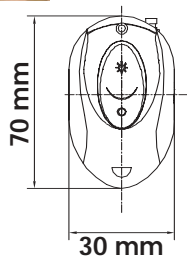


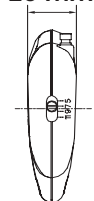


TRA 69 HF



TRA 69 HF

20 mm



TRA 69HF

Réf : 1039069

- L'émetteur portable TRA 69 HF est compatible avec tous les produits récepteurs bâtiment HF THEBEN.
- Cet émetteur peut commander un interrupteur tout ou rien ou un variateur dans le cas d'applications d'éclairage. Il peut également commander d'autres applications comme la mise en route d'automatisme de volet roulant, porte de garage motorisé. Sa petite taille permet de l'accrocher en porte clé.

CARACTÉRISTIQUES TECHNIQUES :

- Tension d'alimentation : pile 12vcc A 23 non fournie
- Portée de l'émetteur : environ 50 mètres en champ libre
- Fréquence : 433.92 MHz
- Modulation : ASK (Amplitude Shift Keying)
- Nombre de canaux : 64
- Température de fonctionnement : 0°C à + 45°C
- Indicateur de transmission : LED

CE 0560 ⓘ ⚠ IP40

Commande de volet roulant



REC 200 HF

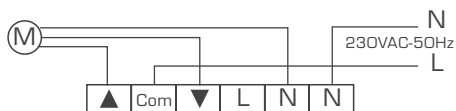


Schéma de câblage - REC 200 HF

REC 200 HF

Réf : 1030200

- Commande de volet roulant.
- Bouton pour commande manuelle en façade.
- Compatible avec commande déportée : TRA 63 HF, TRA 64 HF, TRA 67 HF et TRA 69 HF.
- 1 REC 200 HF pour commander 1 volet roulant

CARACTÉRISTIQUES TECHNIQUES :

- Tension d'alimentation : 230 V / 50Hz
- Pouvoir de coupure : 8 A cos φ =1
- Fréquence : 433.92 MHz
- Modulation : ASK (Amplitude Shift Keying)
- Distance détection : 30 mètres (en plein air)
- Nombre de canaux : 256
- Température de fonctionnement : 0°C à + 45°C
- Temporisation de fonctionnement : env. 2 min.
- Fonction : montée / arrêt / descente

CE 0560 ⓘ ⚠ IP20

PROCÉDURE DE RÉGLAGE DES CANAUX

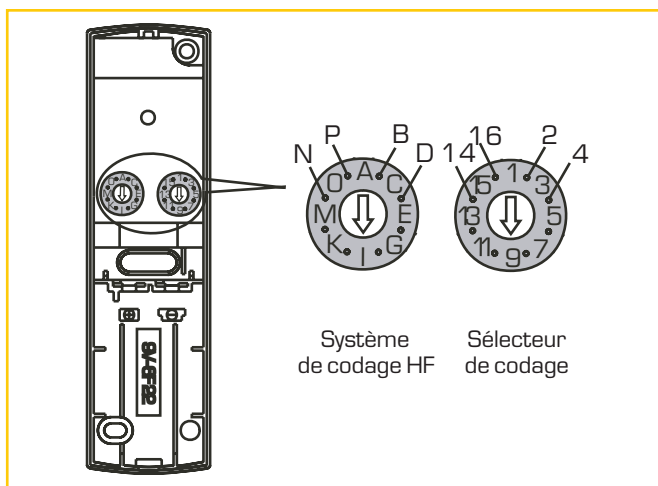
L'émetteur et le récepteur communiquent ensemble sur le même canal. Le système de codage HF de l'émetteur ou du récepteur est pré-réglé en usine généralement sur "1". Le sélecteur de codage est lui pré-réglé en général sur "9". (voir pré-réglages individuels dans chaque mode d'emploi des appareils respectifs).

S'assurer que les réglages des canaux de l'émetteur et du récepteur sont identiques. Le récepteur peut être réglé comme l'émetteur en positionnant le système de codage HF sur "1" et le sélecteur de codage sur "9". Il peut aussi être réglé sur un autre canal selon les préférences de l'utilisateur.

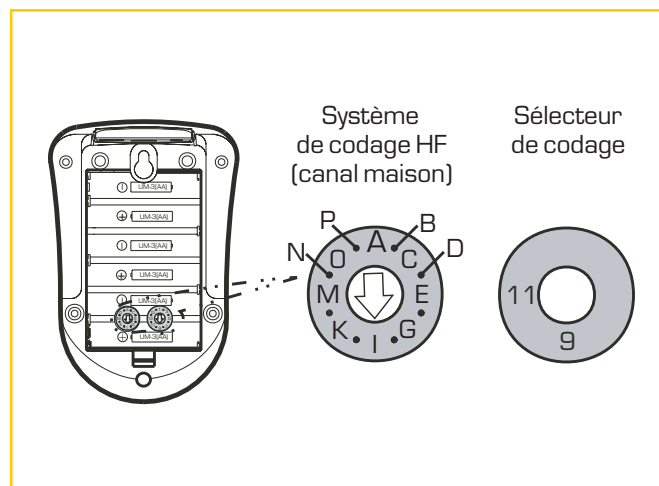
Toutefois, si l'utilisateur constate que l'émetteur et le récepteur présentent le même réglage de canaux qu'un autre dispositif sans fil se trouvant à proximité, il conviendra OBLIGATOIREMENT de les faire passer sur un autre canal.

NE PAS RÉGLER LE SYSTÈME DE CODAGE HF SUR "A" ET LE SÉLECTEUR DE CODAGE SUR "1".

Bien que la plupart des émetteurs et récepteurs HF Theben offrent 256 combinaisons de réglages de canaux, seules 255 combinaisons sont recommandées car la combinaison A1 peut être facilement brouillée par d'autres produits similaires sur le marché et éventuellement entraîner le dysfonctionnement du système sans fil.



Réglage général



Réglages avec système de codage fixe