

FR**Français, 1****IDCA 735**


 Ce symbole vous rappelle de lire ce mode d'emploi.
! Conservez cette notice d'utilisation et d'installation à portée de main de manière à pouvoir vous y référer si nécessaire. Conservez cette notice toujours à côté du sèche-linge et si vous vendez cet appareil ou que vous le donnez à un tiers, faites en sorte que cette notice accompagne le sèche-linge de manière à ce que le nouveau propriétaire soit informé des avertissements et des conseils concernant le fonctionnement de ce sèche-linge.
! Lisez attentivement ce mode d'emploi : les pages suivantes contiennent des informations importantes concernant l'installation et des conseils relatifs au fonctionnement de cet appareil.

Table des matières

Informations importantes, 2-3

Installation, 4

Où installer le sèche-linge
Ventilation
Raccordement électrique
Informations préliminaires

Description du sèche-linge, 5-6

Caractéristiques
Tableau de bord

Comment effectuer un cycle de séchage, 7

Démarrage et choix du programme

Programmes et options, 8-9-10

Tableau des programmes
Programmes spéciaux
Options
Ouverture de la porte

Linge, 11-12

Tri du linge
Étiquettes d'entretien
Linge ou vêtements particuliers
Temps de séchage

Précautions et conseils, 13

Sécurité générale
Informations pour le recyclage et la mise au rebut
Économie d'énergie et protection de l'environnement

Soin et entretien, 14

Interruption de l'alimentation électrique
Nettoyage du filtre après chaque cycle
Contrôle du tambour après chaque cycle
Vidange du réservoir d'eau après chaque cycle
Nettoyage du groupe condenseur
Nettoyage du sèche-linge

Problèmes et solutions, 15

Assistance, 16

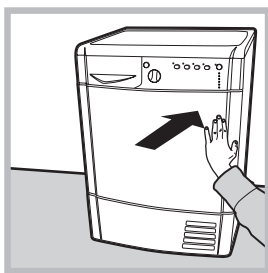
Pièces détachées

Informations importantes

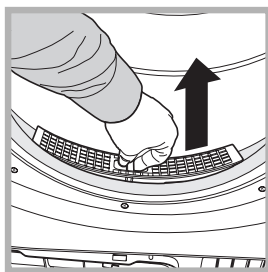
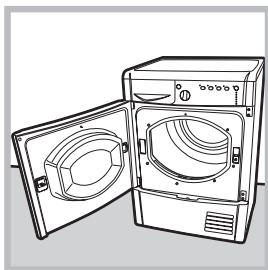
FR

Pour assurer le bon fonctionnement du sèche-linge à condensation il faut suivre le schéma d'entretien ordinaire indiqué ci-dessous :

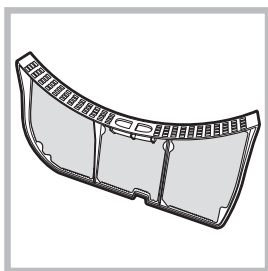
Filtre à peluches – IL EST NÉCESSAIRE d'éliminer les peluches qui s'accumulent sur le filtre après chaque cycle de séchage.



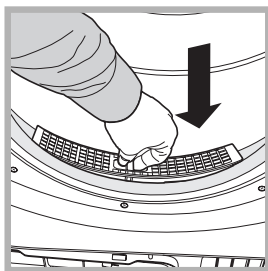
Étape 1
Ouvrez la porte du sèche-linge en appuyant comme illustré par la figure.



Étape 2
Sortez le filtre (en utilisant deux doigts).



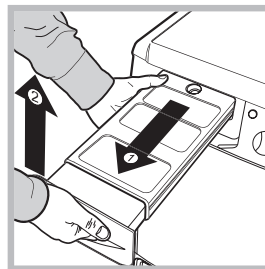
Étape 3
Éliminez tout dépôt de peluches sur la surface intérieure de la maille du filtre.



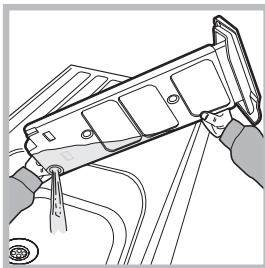
Étape 4
Remettez le filtre en place – Ne mettez jamais le sèche-linge en marche sans avoir remis le filtre en place.

Si le filtre n'est pas nettoyé après chaque cycle de séchage, les performances de l'appareil en sont affectées, car les temps de séchage deviennent plus longs et, par conséquent, la consommation d'électricité augmente pendant le séchage.

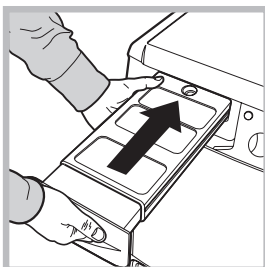
Réservoir d'eau – Il est nécessaire de vider le réservoir d'eau après chaque cycle de séchage.



Étape 1
Tirez la poignée du réservoir d'eau vers vous et sortez-le complètement du sèche-linge.



Étape 2
Videz toute l'eau contenue dans le réservoir.



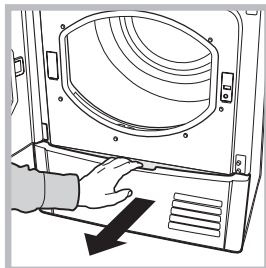
Étape 3
Remettez le réservoir d'eau en place et assurez-vous qu'il est inséré à fond dans son logement.

Si le réservoir d'eau n'est pas vidé, les problèmes suivants peuvent se vérifier :

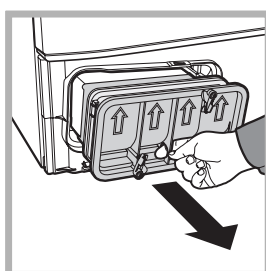
- L'arrêt du chauffage de l'appareil (le linge pourrait donc être encore humide à la fin du cycle de séchage).
- La led « Vider l'eau » s'allume pour signaler que le réservoir est plein.

Chargement du système de collecte de l'eau
Quand le sèche-linge est neuf, le réservoir d'eau ne reçoit pas l'eau tant que le système n'est pas chargé. Cette opération peut prendre 1 ou 2 cycles de séchage. Une fois qu'il a été chargé, le système commence à recevoir l'eau à chaque cycle.

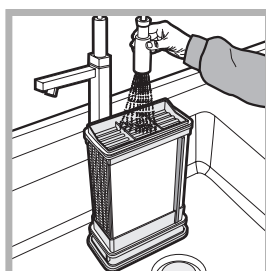
Groupe condenseur - Il est nécessaire d'éliminer les peluches accumulées sur le condenseur tous les mois.



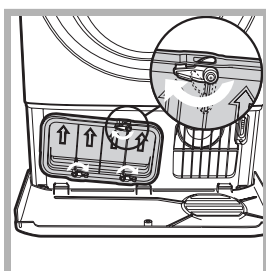
Étape 1
Ouvrez le couvercle du condenseur
- tirez la poignée vers vous.



Étape 2
Enlevez le condenseur en tournant les 3 clips, ensuite tirez le condenseur vers vous. (Dans les tuyaux il pourrait y avoir encore de l'eau : cela est normal).



Étape 3
Nettoyez le condenseur sous l'eau courante par la partie arrière, de manière à éliminer tout dépôt de peluches.



Étape 4
Remettez le groupe condenseur en place ; assurez vous que le groupe est inséré à fond dans son logement, que les 3 clips sont fixées et que les flèches de positionnement sur la partie avant du condenseur sont tournées vers le haut.

Si le condenseur n'est pas bien nettoyé, une défaillance prématurée du sèche-linge pourrait survenir.

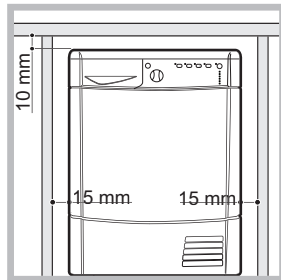
Installation

FR

Où installer le sèche-linge

• Placez votre sèche-linge à une certaine distance des cuisinières, fourneaux, radiateurs, ou plaques de cuisson à gaz, car les flammes peuvent endommager cet appareil.

Si vous installez cet appareil sous un plan de travail, faites en sorte de laisser un espace de 10 mm entre le dessus de l'appareil et tout autre objet sur ou au-dessus de celui-ci, et un espace de 15 mm entre ses côtés et les éléments d'ameublement ou les murs latéraux. Ceci a pour objectif d'assurer une ventilation convenable.



Ventilation

• Lorsque le sèche-linge est en marche, une aération adéquate est nécessaire. Faites en sorte d'installer votre sèche-linge dans un environnement qui n'est pas humide et qui est doté d'une bonne circulation d'air dans toute la pièce. La circulation d'air autour du sèche linge est essentielle pour condenser l'eau produite au cours du lavage ; le sèche linge ne fonctionnera pas efficacement dans un espace clos ou dans un placard.

! Si l'on utilise le sèche linge dans une pièce froide ou petite, on rencontrera un certain degré de condensation.

! Nous vous déconseillons d'installer votre sèche-linge dans un placard ; par ailleurs, le sèche-linge ne doit en aucun cas être placé derrière une porte fermant à clé, une porte coulissante ou une porte montée sur des gonds du côté opposé à la porte de chargement du sèche-linge.

Vidange de l'eau

Si votre sèche-linge est installé à proximité d'une évacuation, l'eau peut être vidangée directement dans ce tuyau. Cela évite d'utiliser et de vider le réservoir d'eau.

Si vous installez le sèche-linge au-dessus ou à côté d'un lave-linge, il pourra partager la même vidange. Il suffit de débrancher le tuyau indiqué par la figure A et de le brancher à la vidange.

Si la vidange est plus loin que la longueur du tuyau, il est possible d'acheter et de brancher un tuyau ayant le même diamètre et la longueur nécessaire.

Pour installer le nouveau il suffit de remplacer le tuyau existant comme illustré par la figure B dans la même position.

! La hauteur de la vidange doit être inférieure à 1 m en partant du bas du sèche-linge.

! Assurez-vous que le tuyau n'est pas écrasé ou plié une fois le sèche-linge placé dans sa position définitive.

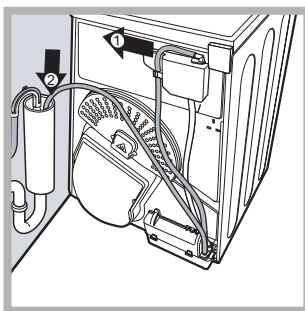


Fig. A

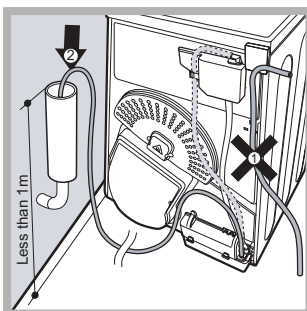


Fig. B

Raccordement électrique

Assurez-vous des points suivants avant de brancher la fiche de l'appareil dans la prise de mains :

- Assurez-vous d'avoir les mains sèches.
- La prise de courant doit être reliée à la terre.
- La prise de courant doit pouvoir supporter la puissance maximale de la machine, qui est indiquée sur la plaque signalétique de l'appareil (voir *Description du sèche-linge*).
- La tension électrique doit appartenir à la gamme de valeurs indiquée sur la plaque signalétique de l'appareil (voir *Description du sèche-linge*).
- La prise de courant doit être compatible avec la fiche du sèche-linge. Autrement, remplacez la prise ou la fiche.

! N'utilisez pas de rallonges.

! Le sèche-linge ne doit pas être utilisé à l'extérieur, même si l'espace en question est abrité. Cela peut être dangereux si l'appareil est exposé à la pluie ou à des orages.

! Une fois le sèche-linge installé, le cordon d'alimentation et la fiche doivent être d'accès facile.

! Le cordon d'alimentation ne doit pas être courbé ou écrasé.

! Si la fiche à remplacer est de type incorporée, il faut l'éliminer conformément aux consignes de sécurité. Ne la laissez jamais dans un endroit où elle peut être branchée à une prise et provoquer ainsi un choc électrique.

! Le cordon d'alimentation électrique doit être vérifié périodiquement et remplacé par un cordon préparé spécialement pour ce sèche-linge, et installé uniquement par des électriciens agréés (voir *Service après-vente*). Des cordons d'alimentation neufs ou plus longs sont fournis par les revendeurs agréés contre un supplément.

! Le fabricant rejette toute responsabilité en cas de non-respect de toutes ou partie de ces règles.

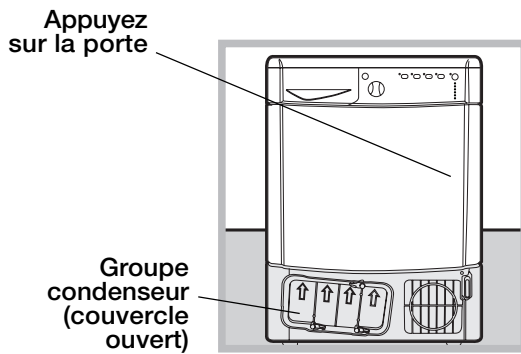
! En cas de doute au sujet des points précédents, consultez un électricien qualifié.

Informations préliminaires

Une fois que vous avez installé votre sèche-linge, et avant de l'utiliser, nettoyez l'intérieur du tambour pour retirer les poussières qui pourraient s'y être accumulées pendant le transport.

Description du sèche-linge

Ouverture de la porte



Caractéristiques

FR

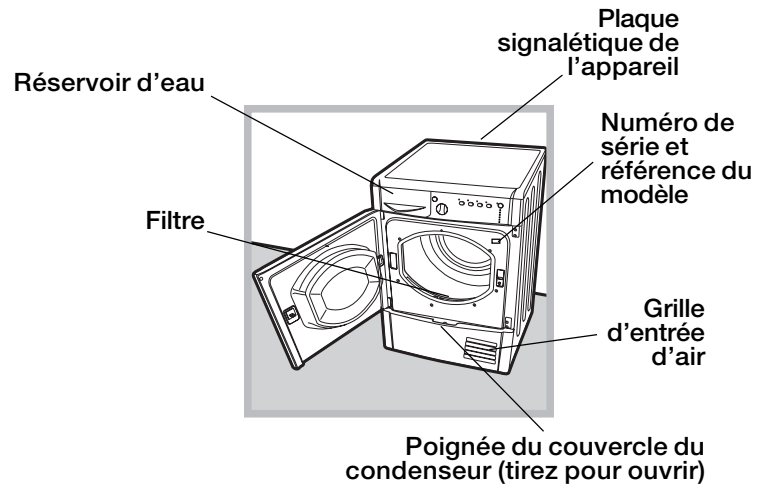
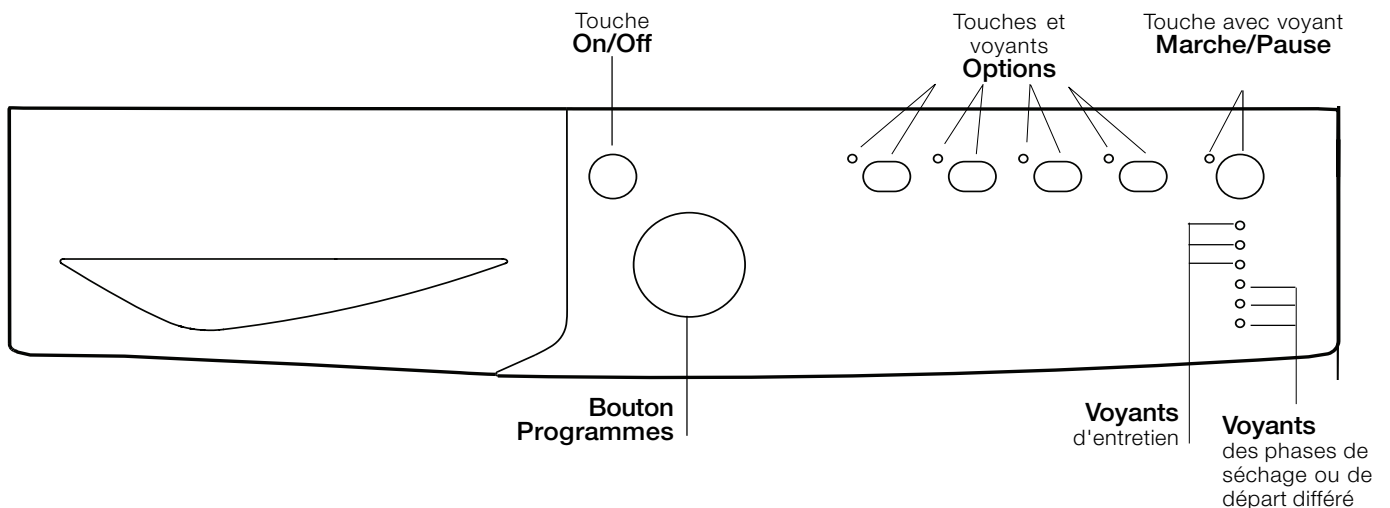


Tableau de bord



Touche ON/OFF/Reset

Une pression normale sur cette touche fait allumer ou éteindre l'appareil. Si le sèche-linge est en marche, une pression prolongée d'au moins 3 secondes fait éteindre l'appareil et remettre à zéro le cycle en cours.

Bouton Programmes

Permet de sélectionner les programmes : tournez le bouton jusqu'à positionner l'indicateur sur le programme souhaité (*voir Démarrage et choix du programme*).

Touches options

Permettent de choisir les options disponibles pour le programme sélectionné. Les voyants correspondants s'allument pour indiquer que les options ont été sélectionnées (*voir Programmes et options*).

Touche avec voyant MARCHE/PAUSE


Quand le voyant vert clignote lentement, appuyer sur la touche pour démarrer le programme. Une fois que le cycle est démarré, le voyant reste allumé. Pour activer une pause de programme, appuyer à nouveau sur la touche ; le voyant passe à l'orange et se met à clignoter.

Pour faire redémarrer le programme exactement à l'endroit de l'arrêt, appuyez une nouvelle fois sur la touche (*voir Démarrage et choix du programme*).

Voyants


Voyants "d'entretien"


Les voyants fournissent des informations importantes. Voilà ce qu'ils signalent :

Le voyant "Vider l'eau"  indique qu'il est nécessaire de vider le réservoir d'eau.


Si ce réservoir se remplit complètement au cours du programme, la led s'allume. Le sèche-linge lance automatiquement le cycle d'air froid et la led MARCHE/PAUSE commence à clignoter en ambre. Pour faire redémarrer le cycle là où il avait été interrompu, appuyez sur la touche MARCHE/PAUSE.


Pour éviter cette procédure, videz toujours le réservoir d'eau après chaque utilisation du sèche-linge (*voir Entretien*).

Le voyant "Filtre à nettoyer"  avant chaque programme sert à rappeler qu'il est essentiel de nettoyer le filtre chaque fois avant d'utiliser le sèche-linge (*voir Entretien*).

Le voyant "Condenseur à nettoyer"  sert à rappeler qu'il est essentiel de nettoyer le condenseur périodiquement (*voir Entretien*).

Voyants " Phases de séchage "

Le voyant  indique que la phase de séchage est en cours.

Le voyant  indique que la phase de refroidissement est en cours.

Le voyant **FIN** indique la fin du programme.

Voyants "Départ différé"

Si la fonction "Départ différé" a été activée (*voir "Programmes et options"*), le voyant correspondant au temps sélectionné se mettra à clignoter, après avoir lancé le programme:

 3h

 6h

 9h

Au fur et à mesure que le temps passe, le temps restant est affiché avec clignotement du voyant correspondant.

 3h

 6h

 9h

Quand le retard sélectionné touche à sa fin le programme sélectionné démarre.

Comment effectuer un cycle de séchage

Démarrage et choix du programme

1. Branchez la fiche du sèche-linge dans la prise de courant électrique.
2. Sélectionnez le programme en fonction du type de linge (*voir Linge*).
3. Ouvrez la porte et assurez-vous que le filtre est propre et en place et que le réservoir d'eau est vide et en place (*voir Entretien*).
4. Chargez la machine en faisant attention à ce qu'aucun vêtement ne s'interpose entre la porte et le joint de la porte. Fermez la porte.
5. Appuyez sur la touche ON/OFF pour mettre l'appareil en marche.
6. Tournez le bouton Programmes jusqu'à positionner l'indicateur sur le programme correspondant au type de linge à sécher, en contrôlant le tableau des programmes (*voir Programmes et options*) et les indications pour chaque type de tissu (*voir Linge*).
! Attention : si la position du bouton change après avoir appuyé sur la touche MARCHE/PAUSE, la nouvelle position NE MODIFIE PAS le programme sélectionné. Pour modifier le programme appuyez sur la touche MARCHE/PAUSE pour activer une pause de programme (le voyant se met à clignoter en orange), ensuite choisissez le nouveau programme et les options correspondantes. Appuyez sur la touche MARCHE/PAUSE pour lancer le nouveau programme.
7. Si nécessaire, programmez le temps de départ différé et les autres options (*voir Programmes et options*).
8. Appuyer sur la touche MARCHE/PAUSE pour commencer.
Pendant le programme de séchage vous pouvez contrôler le linge et sortir les vêtements qui ont déjà séché, en laissant continuer les autres. Après avoir refermé la porte, appuyez sur MARCHE/PAUSE pour remettre l'appareil en marche.
9. Les dernières minutes avant que tout programme de séchage ne soit terminé, l'appareil entre dans la phase finale de SÉCHAGE À FROID (les tissus sont refroidis), que vous devez toujours laisser se terminer.
10. L'allumage du voyant **FIN** indique que le programme est terminé. Ouvrez la porte, sortez votre linge, nettoyez le filtre et remettez-le en place. Videz le réservoir d'eau et remplacez-le (*voir Entretien*).
Si l'option « Anti-froissement fin » a été sélectionnée et que le linge n'est pas retiré immédiatement, les vêtements sont fait tourner de temps en temps pendant 10 heures ou jusqu'à l'ouverture de la porte.
11. Débranchez le sèche-linge.


Stand-by

Ce sèche-linge, conformément aux nouvelles normes en vigueur dans le domaine de l'économie d'énergie, est équipée d'un système d'extinction automatique (veille) activé après environ 30 minutes d'inutilisation. Appuyez brièvement sur la touche **ON-OFF** et attendre que la machine soit réactivée.

Programmes et options

Tableau des programmes


FR

	Programme	Charge maxi (Kg)	Options compatibles	Durée cycle
Quotidien				
1	Coton intensif	Max.	Anti-froissement début – Anti-froissement fin et Départ différé.	160'
2	Coton à ranger	Max.	Anti-froissement début – Anti-froissement fin et Départ différé.	145'
3	Coton à repasser	Max.	Anti-froissement début – Anti-froissement fin et Départ différé.	108'
4	Synthétique à ranger	3	Anti-froissement début – Anti-froissement fin et Départ différé.	65'
5	Synthétique à repasser	3	Anti-froissement début – Anti-froissement fin et Départ différé.	55'
Spécial				
6	Eco Time	2	Anti-froissement début – Anti-froissement fin et Départ différé.	60'
7	Laine	1	-	60'
Sport				
8	Sport Intensif	4	Anti-froissement début – Anti-froissement fin et Départ différé.	80'
9	Sport Léger	4	Anti-froissement début – Anti-froissement fin et Départ différé.	70'
10	Baskets	2 paires	-	100'
Partiaux				
	Refraichissement	-	-	20'
Temps de séchage automatique				
	30 - 60 - 90 - 120 - 150 minutes	-	Il est activé avec tous les options.	


Programmes Spécial/Sport/Partiaux

Programme Eco Time *Eco Time*

Ce programme est idéal pour sécher en toute sécurité de petites charges de linge en peu de temps, ce qui permet d'optimiser la consommation d'énergie. Le programme peut être utilisé pour des charges jusqu'à 2 kg, en 60 minutes environ. Parfois cette durée se prolonge, selon les dimensions de la charge, sa densité et la vitesse d'essorage du lave-linge.

Il est conseillé de vérifier que les articles portent les symbole  et de les retourner sur l'envers avant le séchage.


Programme Laine

C'est un programme réservé aux articles supportant le séchage au tambour et portant le symbole . Vous pouvez l'utiliser pour des charges jusqu'à 1 kg (3 pull-overs environ). Il est conseillé de tourner les vêtements à l'envers avant de les charger dans le sèche-linge. Ce programme prend 60 minutes environ, mais parfois cette durée se prolonge, selon les dimensions de la charge, sa densité et la vitesse d'essorage du lave-linge. Les charges séchées avec ce programme sont normalement prêtes à porter, mais parfois les bords et les coutures des vêtements plus lourds peuvent s'avérer encore légèrement humides. Laissez-les sécher naturellement, car un autre cycle de séchage à la machine pourrait les endommager.


! Contrairement à d'autres matériaux, la laine subit un processus de rétrécissement qui est irréversible, dans ce sens que le vêtement ne reprend plus sa taille et sa forme d'origine.

! Ce programme n'est pas indiqué pour les articles en acrylique.

Programme Sport Intensif

Ce programme convient aux vêtements résistant au sèche-linge, comme les survêtements et les shorts portant le symbole . Idéal pour le linge n'exigeant pas de séchage complet. Il peut être utilisé pour des charges allant jusqu'à **4 kg** et peut prendre jusqu'à **80 minutes**. Le temps réel varie en fonction de la taille et de la densité de la charge ainsi que de la vitesse d'essorage utilisée dans votre lave-linge. Nous recommandons de retourner les vêtements sur l'envers avant de les sécher.

Programme Sport Léger

Ce programme convient aux vêtements résistant au sèche-linge, comme les survêtements et les shorts portant le symbole . Idéal pour le linge n'exigeant pas de séchage complet ou devant être ensuite repassé. Il peut être utilisé pour des charges allant jusqu'à **4 kg** et peut prendre jusqu'à **70 minutes**. Le temps réel varie en fonction de la taille et de la densité de la charge ainsi que de la vitesse d'essorage utilisée dans votre lave-linge. Nous recommandons de retourner les vêtements sur l'envers avant de les sécher.

Programme Baskets

Ce programme permet de sécher une paire de chaussures de sport de taille **37-46**. Les chaussures doivent avoir été lavées et essorées à une vitesse d'essorage d'au moins **400 tours/minute**.

Vous devez utiliser le porte-chaussures fourni. Si vous séchez vos chaussures directement dans le tambour, cela va endommager votre sèche-linge. Retirez le filtre de sa position à l'avant du sèche-linge et mettez le porte-chaussures en place.

Rentrez les lacets à l'intérieur des chaussures et chargez celles-ci avec les pointes vers le bas et les semelles vous faisant face.

Les temps de séchage varient en fonction de la taille et du style de chaussures. Si les chaussures ne sont pas entièrement sèches à la fin du programme, redémarrez ce programme.

! Ne pas sécher de chaussures avec des inserts Gel ou des lumières clignotantes. Ne sécher que des chaussures en synthétique ou en toile. Une fois que vous avez terminé, retirez le porte-chaussures et remettez le filtre en place.

Refraîchissement

Programme court qui sert à aérer les fibres et les vêtements avec de l'air frais. Il a une durée de **20 minutes** environ.

! Ce n'est pas un programme de séchage et ne doit pas être utilisé pour des vêtements mouillés.

Programme de séchage temporisé (30' - 60' - 90' - 120' - 150')

Si vous souhaitez régler la durée de séchage, choisissez ce programme au lieu des programmes automatiques. Idéal pour sécher le linge humide à basse température ou les petites charges.

La durée du programme de séchage temporisé dépend de la charge et du type de textile à sécher (voir tableau).

Les 10 dernières minutes du programme correspondent au séchage à froid.

! Pour les grosses charges sélectionnez l'option Haute température, si disponible.

Tissus	Charge				
	1 kg	2 kg	3 kg	4 - 5 kg	6 - 7 kg
Coton – Haute température	30 minutes	30 ou 60 minutes	60 ou 90 minutes	60 ou 90 minutes	90 ou 120 minutes
Synthétique – Basse température	30 ou 60 minutes	30 ou 60 minutes	60 ou 90 minutes	-	-
Acrylique – Basse température	30 ou 60 minutes	90 ou 120 minutes	-	-	-

Options

Les options permettent de personnaliser le programme sélectionné en fonction de vos exigences.

Départ différé

Le départ de certains programmes (*voir Programmes et options*) peut être retardé d'un délai pouvant aller jusqu'à **9 heures**. Appuyez plusieurs fois de suite sur la touche jusqu'à ce que le retard désiré soit affiché. Avant de régler un départ différé, assurez-vous que le réservoir d'eau est vide et que le filtre est propre.

Anti-froissement fin

Lorsque cette option est sélectionnée, les vêtements sont brassés de temps à autre une fois les cycles de séchage et de refroidissement achevés, pour aider à éviter que les vêtements ne se froissent au cas où vous ne pourriez pas les retirer de la machine immédiatement en fin de programme. Le voyant est allumé pendant cette phase.

Anti-froissement début

Si un départ différé a été sélectionné avec cette option, le linge est occasionnellement brassé pendant la période de temporisation pour éviter le développement du froissement du linge.

Haute température

Si un séchage temporisé est sélectionné, appuyez sur cette touche pour régler une Haute température. Le voyant au-dessus de la touche s'allume. Les programmes minutés sont par défaut réglés sur une température douce.

! Les options ne sont pas toutes disponibles pour tous les programmes (*voir Programmes et options*).

Ouverture de la porte

En ouvrant la porte (ou appuyant sur la touche MARCHE/PAUSE) pendant le fonctionnement d'un programme, le sèche-linge s'arrête et les conséquences suivantes se produisent :

- Le voyant MARCHE/PAUSE passe à l'orange et clignote.
 - Pendant le départ différé, le retard continue d'être décompté. Il faut appuyer sur la touche de MARCHE/PAUSE pour reprendre le programme de départ différé. Un des voyants de " Départ différé " clignote pour indiquer le retard courant programmé.
 - Il faut appuyer sur la touche de MARCHE/PAUSE pour reprendre le programme. Les voyants d'avancement indiquent la phase en cours et le voyant de MARCHE/PAUSE passe au vert et cesse de clignoter.
 - Pendant la phase anti-froissement fin de séchage le programme sera interrompu. Appuyez sur la touche MARCHE/PAUSE pour démarrer un nouveau programme dès le début.
 - Tournez le bouton Programmes pour sélectionner un nouveau programme. Le voyant MARCHE/PAUSE passe au vert et commence à clignoter. Suivez également cette procédure pour sélectionner le programme Séchage à froid pour refroidir les vêtements, si vous estimez qu'ils sont suffisamment secs.
- Appuyez sur la touche MARCHE/PAUSE pour commencer le nouveau programme.

Remarque : En cas de coupure de courant, éteignez l'appareil ou débranchez-le. Une fois le courant rétabli, appuyez sur la touche de MARCHE/PAUSE et le programme reprendra.

Tri du linge

- Vérifiez les symboles sur les étiquettes des vêtements pour vous assurer que les articles peuvent être passés au sèche-linge.
- Triez votre linge par type de textile.
- Videz les poches et contrôlez les boutons.
- Fermez les fermetures éclair et les crochets et attachez les ceintures et les cordons, sans serrer.
- Essorez chaque article de manière à éliminer autant d'eau que possible.

! Ne chargez pas de vêtements mouillés qui gouttent dans le sèche-linge.

Capacités maximales de chargement

Ne chargez pas plus que la capacité maximale.
 Les chiffres suivants font référence au poids sec :
 Fibres naturelles : maximum **7 kg**
 Fibres synthétiques : maximum **3 kg**

! Pour éviter que le sèche-linge ne perde de son efficacité, ne le surchargez pas.

Charge typique

Remarque : 1 kg = 1000 g

Articles		
Chemisier	Coton	150 g
	Autre	100 g
Robe	Coton	500 g
	Autre	350 g
Jeans		700 g
10 couches		1.000 g
Chemise	Coton	300 g
	Autre	200 g
T-shirt		125 g

Linge de maison		
Housse de couette en coton (double)	Coton	1.500 g
	Autre	1.000 g
Grande nappe		700 g
Petite nappe		250 g
Nappe à thé		100 g
Drap de bain		700 g
Serviette éponge		350 g
Draps doubles		500 g
Draps 1 personne		350 g

À la fin d'un cycle de séchage, il se peut que les cotons soient toujours humides si vous les avez regroupés avec les synthétiques. Si cela se produit, faites-leur simplement subir une petite période de séchage supplémentaire.

Remarque : les 10 dernières minutes de n'importe quelle durée programmée correspondent au séchage à froid. Vous devez donc en tenir compte en programmant la durée de séchage, car votre linge ne séchera pas pendant ce laps de temps.

Étiquettes d'entretien

Regardez les étiquettes sur vos vêtements, en particulier lorsque vous les séchez pour la première fois au sèche-linge. Les symboles suivants sont les plus courants :

- Séchage en machine.
- Pas de séchage en machine.
- Séchage à haute température.
- Séchage à basse température.

Linge ne supportant pas le séchage au tambour :

- Les articles qui contiennent du caoutchouc ou des matériaux similaires au caoutchouc ou ceux qui contiennent un film plastique (oreillers, coussins, ou vêtements de pluie en PVC), tous autres articles ou objets inflammables ou contenant des substances inflammables (serviettes éponge imprégnées de laque à cheveux).
- Fibres de verre (certain types de tentures).
- Vêtements précédemment nettoyés à sec.
- Articles portant le Code ITCL (« Vêtements spéciaux »)
 - . Ces derniers peuvent être nettoyés avec des produits spéciaux de nettoyage à domicile. Suivez attentivement le mode d'emploi.
- Les gros articles volumineux (couettes, sacs de couchage, oreillers, coussins, grands dessus de lits etc.). Ceux-ci augmentent de volume lorsqu'ils séchent et cela empêcherait l'air de circuler à travers le sèche-linge.

Linge ou vêtements particuliers

Couvertures et dessus de lits : les articles en acrylique (Acilan, Courtelle, Orion, Dralon) doivent être séchés avec des précautions particulières, à basse température. Évitez de les sécher pendant une durée prolongée.

Vêtements plissés ou froissés : lisez les instructions de séchage du fabricant figurant sur le vêtement.

Articles amidonnés : ne séchez pas ces derniers avec des articles non amidonnés. Faites en sorte de retirer autant de solution d'amidonage que possible de la charge avant de placer celle-ci dans le sèche-linge. Ne séchez pas de façon excessive : l'amidon pourrait devenir poudreux et laisser vos vêtements sans tenue, ce qui irait à l'encontre du but recherché.

Temps de séchage

Ces temps sont approximatifs et peuvent varier en fonction des paramètres suivants :

- La quantité d'eau retenue dans les vêtements après le cycle d'essorage : les serviettes éponge et les textiles délicats retiennent une quantité importante d'eau.
- Les textiles : des articles qui sont constitué par le même type de textile mais qui ont des textures et des épaisseurs différentes peuvent ne pas avoir le même temps de séchage.

- La quantité de linge : les articles uniques ou les petites charges peuvent prendre plus longtemps à sécher.
- Séchage : si vous avez l'intention de repasser certains de vos vêtements, vous pouvez les sortir de la machine alors qu'ils sont encore un peu humides. Les autres vêtements peuvent y rester plus longtemps si vous voulez qu'ils en sortent entièrement secs.
- Le réglage de la température.
- La température ambiante : si la pièce dans laquelle le sèche-linge est installé est froide, cela prendra plus longtemps à l'appareil pour sécher vos vêtements.
- Le volume : certains articles volumineux peuvent être séchés en machine avec quelques précautions. Nous vous suggérons de retirer plusieurs fois ces articles de la machine, de les secouer et de les remettre dans le sèche-linge jusqu'à ce que celui-ci ait terminé de les sécher.

! Ne séchez pas excessivement vos vêtements. Tous les tissus contiennent une certaine quantité d'humidité naturelle, ce qui les rend doux et gonflants.


Les temps indiqués se réfèrent aux programmes automatiques Séchage armoire. Les poids font référence aux vêtements secs.

Temps de séchage automatique

Coton Haute température						
Temps de séchage après 800-1000 trs/mn dans la machine à laver						
		Demi-charge				Charge complète
1 kg	2 kg	3 kg	4 kg	5 kg	6 kg	7 kg
30 - 50 minutes	50 - 70 minutes	70 - 80 minutes	80 - 100 minutes	100 - 120 minutes	120 - 140 minutes	140 - 160 minutes
Synthétique Basse température						
Temps de séchage après essorage réduit dans la machine à laver						
		Demi-charge		Charge complète		
1 kg		2 kg		3 kg		
30 - 40 minutes		40 - 50 minutes		50 - 70 minutes		
Acrylique Basse température						
Temps de séchage après essorage réduit dans la machine à laver						
Demi-charge			Charge complète			
1 kg			2 kg			
40 - 80 minutes			80 - 140 minutes			

! Cet électroménager a été conçu et réalisé conformément aux normes internationales de sécurité. Ces consignes sont fournies pour des raisons de sécurité, il faut les respecter scrupuleusement.

Sécurité générale

- La partie finale d'un cycle du sèche-linge se produit sans chaleur (cycle de refroidissement) afin de s'assurer que le linge demeure à une température qui ne risque pas de l'abîmer.
- Ce sèche-linge n'est pas destiné à être utilisé par des personnes (notamment des enfants) présentant des capacités physiques, motrices ou mentales réduites, ou manquant d'expérience et de connaissances, sans la surveillance d'une personne responsable de leur sécurité ou sans instructions concernant l'utilisation de l'appareil.
- Ce sèche-linge a été conçu pour un usage domestique, et non professionnel.
- Ne touchez pas cet appareil lorsque vous êtes pieds nus ou avec des mains ou des pieds humides.
- Débranchez cette machine en tirant sur la fiche et non sur le cordon.
- Les enfants ne doivent pas se trouver à proximité du sèche-linge lorsque celui-ci est en marche. Après avoir utilisé ce sèche-linge, éteignez-le et débranchez-le. Tenez la porte fermée pour assurer que les enfants ne jouent pas avec.
- Surveillez les enfants de façon à ne pas les laisser jouer avec le sèche-linge.
- Cet appareil doit être installé correctement et avoir une ventilation convenable. L'arrivée d'air sur le devant du sèche-linge et l'évent derrière le sèche-linge ne doivent jamais être obstrués (voir *Installation*).
- N'utilisez jamais le sèche-linge sur de la moquette où la hauteur des poils empêcherait l'air d'entrer dans le sèche-linge à partir de la base.
- Vérifiez que le sèche-linge est bien vide avant de le charger.
-  L'arrière du sèche-linge peut devenir très chaud. Ne le touchez jamais en cours d'utilisation.
- N'utilisez pas le sèche-linge si le filtre, le réservoir d'eau et le condenseur ne sont pas bien en place (voir *Entretien*).
- N'utilisez pas de liquide assouplissant pour le linge dans le sèche-linge ; ajoutez-le au rinçage final de votre lavage.
- Ne surchargez pas le sèche-linge (voir *Linge pour les charges maximales*).
- Ne chargez pas d'articles qui dégouttent d'eau.
- Ne séchez que des articles qui ont été lavés avec de l'eau et un détergent, rincés et essorés. Le fait de sécher des articles qui N'ONT PAS été lavés avec de l'eau constitue un danger d'incendie.
- Vérifiez avec soin toutes les instructions de lavage sur les étiquettes des vêtements (voir *Linge*).
- Ne séchez pas des vêtements qui ont été traités avec des produits chimiques.
- Ne séchez jamais des articles qui ont été contaminés avec des substances inflammables (huiles de cuisson, acétone, alcool, essence, kérosène, détachants, essence de térébenthine, cires, solvants pour cire et laque à cheveux) sans les avoir lavés dans l'eau chaude avec une dose supplémentaire de lessive.
- Ne séchez pas de caoutchouc sec, d'articles ou vêtements doublés de caoutchouc, d'oreillers garnis de coupeaux de caoutchouc mousse, de mousse (mousse de latex), de caoutchouc, de plastique, des bonnets de douche, des textiles imperméables, des couches-culottes ou doublures pour couches lavables, du polyéthylène ou du papier.

- Retirez tous les objets oubliés dans les poches, les briquets en particulier (risque d'explosion).
- Ne séchez pas d'articles de grande taille, très volumineux.
- Ne séchez pas de fibres acryliques à hautes températures.
- Terminez chaque programme avec sa phase de séchage à froid.
- N'éteignez pas le sèche-linge s'il contient encore des articles chauds.
- Nettoyez le filtre après chaque utilisation (voir *Entretien*).
- Videz le réservoir d'eau après chaque utilisation (voir *Entretien*).
- Nettoyez le groupe condenseur à intervalles réguliers (voir *Entretien*).
- Ne laissez pas s'accumuler de peluches autour du sèche-linge.
- Ne montez jamais sur le sèche-linge. Cela pourrait l'endommager.
- Respectez toujours les normes et exigences électriques (voir *Installation*).
- Achetez toujours des pièces détachées et accessoires d'origine (voir *Service après-vente*).

! ATTENTION : N'arrêtez pas le sèche-linge avant la fin du cycle de séchage si vous n'avez pas la possibilité de retirer rapidement tous les articles et de les étendre pour évacuer la chaleur.

Informations pour le recyclage et la mise au rebut

Dans le cadre de notre engagement envers la protection de l'environnement, nous nous réservons le droit d'utiliser des pièces recyclées de qualité afin de réduire les coûts pour notre clientèle et de limiter les gaspillages de matières premières.

- Mise au rebut du matériel d'emballage : respectez les réglementations locales, de manière à ce que l'emballage puisse être recyclé.
- Pour éviter que des enfants se blessent, ôtez la porte et la prise et puis coupez le câble secteur au ras de l'appareil. Jetez ces pièces séparément de sorte que l'appareil ne puisse plus être branché sur une prise de secteur.

Mise au rebut des électroménagers usagés



La directive européenne 2002/96/CE sur les déchets d'équipements électriques et électroniques (DEEE), prévoit que les électroménagers ne peuvent pas être traités comme des déchets solides urbains normaux.

Les appareils usagés doivent faire l'objet d'une collecte séparée pour optimiser le taux de récupération et de recyclage des matériaux qui les composent et empêcher tout danger pour la santé et pour l'environnement. Le symbole de la poubelle barrée est appliqué sur tous les produits pour rappeler qu'ils font l'objet d'une collecte sélective. Pour tout autre renseignement sur la collecte des électroménagers usés, prière de s'adresser au service public préposé ou au vendeur.

Économie d'énergie et protection de l'environnement

- Essorez les articles pour éliminer l'eau en excès avant de les passer au sèche-linge (si vous utilisez une machine à laver, sélectionnez un cycle d'essorage à grande vitesse). Ceci vous permettra d'économiser de l'énergie durant le séchage.
- Séchez toujours des charges complètes – vous économiserez de l'énergie : les articles uniques ou les petites charges prennent plus longtemps à sécher.
- Nettoyez le filtre après chaque utilisation pour limiter les coûts de consommation d'énergie (voir *Entretien*).

Soin et entretien

FR

Interruption de l'alimentation électrique

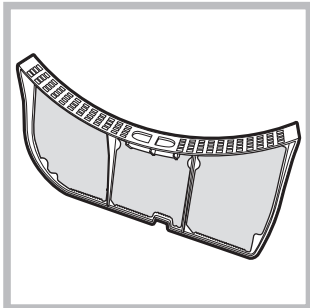
! Débranchez votre sèche-linge lorsque vous ne l'utilisez pas, lorsque vous le nettoyez et durant toutes les opérations d'entretien.

Nettoyage du filtre après chaque cycle

Le filtre est une pièce importante de votre sèche-linge : il accumule des peluches qui se forment durant le séchage. Par conséquent, une fois le séchage terminé, nettoyez le filtre en le rinçant sous l'eau courante ou avec votre aspirateur. Si le filtre devient bloqué, le flux d'air à l'intérieur du sèche-linge est sérieusement compromis : les temps de séchage sont allongés et vous consommez davantage d'énergie. Cela peut aussi endommager votre sèche-linge.

Le filtre se trouve devant le joint du sèche-linge (voir figure).

Pour retirer le filtre :



1. Tirez la poignée en plastique du filtre vers le haut (voir figure).

2. Nettoyez le filtre et remettez-le correctement en place. Assurez-vous que le filtre soit bien inséré à fond dans le joint du sèche-linge.

! N'utilisez pas le sèche-linge sans avoir remis le filtre en place.

Contrôle du tambour après chaque cycle

Tournez le tambour à la main afin de retirer les petits articles (mouchoirs) qui pourraient y avoir été oubliés.

Nettoyage du tambour

! Pour nettoyer le tambour, ne pas utiliser d'abrasifs, de laine d'acier ni de produits de nettoyage pour acier inoxydable.

Un film coloré peut parfois apparaître à la surface du tambour en acier inoxydable. Il peut être dû à une

combinaison de l'eau et/ou des produits de nettoyage (ex. adoucissant textile provenant du lavage). Ce film coloré n'affecte pas la performance du sèche-linge.

Vidange du réservoir d'eau après chaque cycle

Sortez le réservoir du sèche-linge et videz-le dans un évier ou autre évacuation appropriée. Remettez le réservoir d'eau bien en place.

Toujours vérifier et vider le réservoir avant de commencer un nouveau programme de séchage.

Nettoyage du groupe condenseur

- Périodiquement (chaque mois) retirez le groupe condenseur et nettoyez toute accumulation de peluche entre les plaques en le rinçant sous le robinet à l'eau froide.

Pour retirer le condenseur :

1. Débranchez le sèche-linge et ouvrez la porte.
2. Ouvrez le couvercle du condenseur (voir figure). Dégagez les trois loquets en tournant à 90° dans le sens contraire aux aiguilles d'une montre, puis tirez sur la poignée et retirez-le du sèche-linge.
3. Nettoyez la surface des joints d'étanchéité et replacez le groupe, les flèches tournées vers le haut, en vous assurant que les loquets ont été bien bloqués.

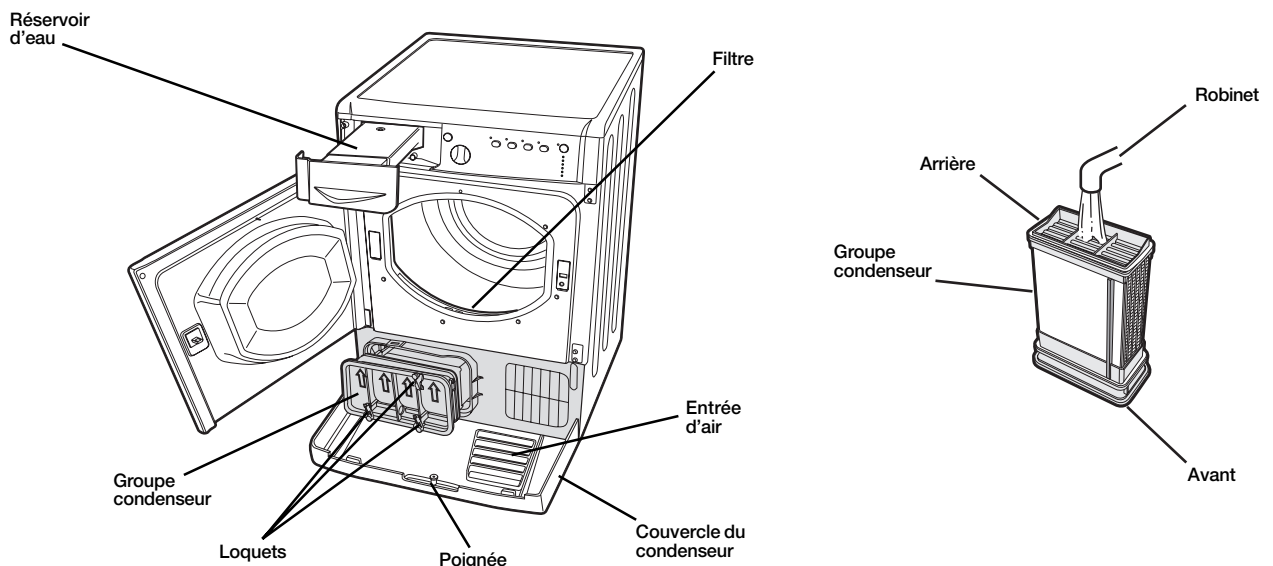
Nettoyage du sèche-linge

- Pour nettoyer l'extérieur en métal et en plastique et les parties en caoutchouc, utiliser un chiffon humide.
- Périodiquement (tous les 6 mois), aspirez la grille d'entrée d'air de devant, ainsi que les événements à l'arrière du sèche-linge pour retirer toute accumulation de peluche ou de poussière. En outre, pour éliminer l'accumulation de peluche de l'avant du condenseur et de la zone du filtre, nettoyez occasionnellement à l'aide d'un aspirateur.

! N'utiliser ni solvants ni abrasifs.

! Votre sèche-linge utilise des roulements spéciaux qui n'ont pas besoin d'être lubrifiés.

! Faites vérifier régulièrement votre sèche-linge par des techniciens agréés pour assurer la sécurité électrique et mécanique (voir Service après-vente).



Si vous trouvez que le sèche-linge ne fonctionne pas correctement, avant de contacter le Service après-vente (*voir Assistance*), consultez attentivement le tableau suivant afin de pouvoir résoudre les problèmes éventuels :

Problème :**Causes / Solutions possibles :****Le sèche-linge ne démarre pas.**

- La fiche n'est pas suffisamment insérée dans la prise murale pour qu'il y ait contact.
- Il y a une panne de courant.
- Le fusible a sauté. Essayez de brancher un autre appareil dans la même prise électrique.
- Si vous utilisez une rallonge, essayez de brancher le cordon d'alimentation du sèche-linge directement dans la prise.
- La porte n'est pas bien fermée.
- Le programme n'a pas été convenablement réglé (*voir Comment effectuer un cycle de séchage*).
- La touche de MARCHE/PAUSE n'est pas enfoncée (*voir Comment effectuer un cycle de séchage*).

Le cycle de séchage ne démarre pas.

- Un retard a été programmé (*voir Programmes et options*).
- La touche de MARCHE/PAUSE a été appuyée ; il faut attendre quelques instants avant que le démarrage du sèche-linge. Attendez donc le début du séchage sans appuyer à nouveau sur la touche de MARCHE/PAUSE : dans le cas contraire, l'appareil en mode de pause et ne fait pas démarrer le séchage.

L'appareil met longtemps à sécher.

- Le filtre n'a pas été nettoyé (*voir Entretien*).
- Le réservoir d'eau a-t-il besoin d'être vidé ? Le voyant « Vider l'eau » clignote (*voir Entretien*).
- Le condenseur a besoin d'être nettoyé (*voir Entretien*).
- La température choisie n'est pas idéale pour le type de textile que vous séchez (*voir Programmes et options*).
- La durée de séchage correcte n'a pas été sélectionnée pour la charge (*voir Linge*).
- La grille d'entrée d'air ou les entrées d'air à l'arrière sont obstrués (*voir Installation et Entretien*).
- Les articles étaient trop mouillés (*voir Linge*).
- Le sèche-linge était surchargé (*voir Linge*).

Le voyant « Vider l'eau » clignote, mais le sèche-linge n'a fonctionné que pendant une courte période.

- Le réservoir d'eau n'a probablement pas été vidé au début du programme. N'attendez pas le signal de vidage d'eau, mais vérifiez toujours et videz le récipient avant de commencer un nouveau programme de séchage (*voir Description du sèche-linge*).

Le voyant « Vider l'eau » est allumé, mais le réservoir d'eau n'est pas plein.

- C'est normal. Le voyant « Vider l'eau » clignote quand le réservoir est plein. Si le voyant est allumé mais ne clignote pas, c'est simplement un rappel de vider le réservoir d'eau (*voir Description du sèche-linge*).

Le programme est terminé, mais le linge est plus humide que prévu.

- ! par mesure de sécurité, le sèche-linge a un temps maximum de programme de 4 heures. Si un programme automatique n'a pas détecté l'humidité finale requise dans le temps prévu, le sèche-linge terminera le programme et s'arrêtera. Vérifiez les points ci-dessus et lancez le programme à nouveau, si le linge est encore humide, contactez le Centre de service après-vente (*voir Service après-vente*).

Les voyants des " options " et le voyant de " marche/pause " et un des voyants d'" entretien " s'allument au fixe.

- Éteignez l'appareil et débranchez la prise électrique. Nettoyez le filtre et le condenseur (*voir " Soins et entretien "*). Rebranchez la prise électrique, mettez le sèche-linge en marche puis lancez un autre programme. Si l'anomalie persiste, appelez le Service après-vente.

Le sèche-linge est bruyant durant les premières minutes d'utilisation.

- Cela est normal, surtout si le sèche-linge n'a pas été utilisé pendant une période de temps prolongée. Si le bruit persiste tout au long du cycle, appelez le SAV.



Avant d'appeler le Centre de Service après-vente :

- Suivez le guide d'aide à la résolution des problèmes pour voir si vous n'arrivez pas à résoudre le problème vous-même (*voir Problèmes et solutions*).
- Dans le cas contraire, éteignez votre sèche-linge et contactez le Centre de Service après-vente le plus proche.

Informations à communiquer au Centre de Service après-vente :

- Nom, adresse et code postal ;
 - numéro de téléphone ;
 - le type de panne ;
 - la date d'achat ;
 - le modèle de l'appareil (Mod.) ;
 - le numéro de série (S/N) du sèche-linge.
- Vous trouverez ces renseignements sur l'étiquette collée derrière la porte.

Programmes comparatifs

- Programmes recommandés pour effectuer des essais comparatifs selon la norme EN61121.

Programme (EN61121)	Programme à sélectionner	Charge
Séchage coton	Coton à ranger	7 kg
Coton séchage repassage	Coton à repasser	7 kg
Textiles faciles à entretenir	Synthétique à ranger	3 kg

! Remarque : cette liste d'options de programme n'est pas exhaustive (*Voir Mise en marche et programmes*).



Cet appareil est conforme aux Directives Européennes suivantes :

- 2006/95/CEE (Équipement Basse Tension) ;
- 89/336/CEE, 92/31/CEE, 93/68/CEE (Compatibilité Électromagnétique).