



mérite votre confiance

GUIDE D'INSTALLATION & D'UTILISATION

Sèche-Linge à condenseur





Avant d'installer et d'utiliser votre appareil et afin de vous familiariser avec son fonctionnement, lisez attentivement ce guide d'utilisation et conservez-le.

Cet appareil, destiné exclusivement à un usage domestique, a été conçu pour sécher le linge.

CHARGES PRÉCONISÉES :

- La capacité maximale de l'appareil est de 6 kg

SÉCURITÉ



⚠ Respectez impérativement les consignes suivantes :

INSTALLATION :

- L'installation électrique doit être capable de résister à la puissance maximale mentionnée sur la plaque signalétique et la prise doit être dûment reliée à la terre.
- Pendant la durée de l'installation, le sèche-linge doit être débranché.
- Une fois votre appareil installé, la prise doit rester accessible.
- Si le cordon d'alimentation est endommagé, ne confiez les travaux électriques qu'à un électricien qualifié afin d'éviter tout danger.
- Il est conseillé de débrancher le cordon électrique lorsque vous n'utilisez pas l'appareil.
- Il est déconseillé d'installer votre appareil sur un tapis ou un sol en moquette afin de ne pas gêner la circulation d'air à sa base.

UTILISATION :

- Introduisez le linge lavé et essoré dans le tambour sans le tasser ni le plier.
- N'introduisez pas de linge non lavé, ni de linge traité au moyen de détachant, dissolvant ou produit inflammable immédiatement après traitement (risque d'incendie ou d'explosion).
- N'utilisez pas de dissolvant dans l'appareil.
- En cas d'utilisation de produits assouplissants, respectez les préconisations du fabricant.

**UTILISATION** *(suite)* :

- Les substances contenues dans les salissures telles que l'huile, l'acétone, l'alcool, l'essence, le kérosène, les détachants, la térébenthine, la cire doivent être éliminés préalablement au séchage dans votre appareil.
- Respectez scrupuleusement les étiquettes d'entretien de votre linge.
- Ne séchez pas les articles comprenant du caoutchouc (ex.: bonnet de douche, textile et vêtement étanche, doublure, oreiller, etc.).
- Videz les poches, en particulier briquets et allumettes.
- N'arrêtez pas votre sèche-linge avant la fin de la phase de refroidissement.
- Ne laissez pas les enfants jouer avec l'appareil et éloignez les animaux domestiques.
- Tenez tous les matériaux d'emballage hors de portée des enfants (ex.: sacs en plastique, polystyrène, etc.) car ils peuvent être dangereux pour les enfants : risque d'étouffement.
- Cet appareil peut être utilisé par des enfants âgés d'au moins 8 ans et par des personnes ayant des capacités physiques, sensorielles ou mentales réduites ou dénuées d'expérience ou de connaissance, s'ils (si elles) sont correctement surveillé(e)s ou si des instructions relatives à l'utilisation de l'appareil en toute sécurité leur ont été données et si les risques encourus ont été appréhendés.
- Eloignez les enfants de moins de 3 ans, sauf s'ils sont sous surveillance permanente.

ENTRETIEN :

- L'entretien de l'appareil ne doit pas être effectué par des enfants sans surveillance.
- Veillez à ce qu'il n'y ait pas d'accumulation de bourre autour du sèche-linge.
- Le filtre doit être nettoyé après chaque cycle de séchage.

ENVIRONNEMENT



PROTECTION DE L'ENVIRONNEMENT

Les matériaux d'emballage de cet appareil sont recyclables.



Contribuez à la protection de l'environnement en les déposant dans les conteneurs municipaux prévus à cet effet. Votre sèche-linge contient aussi de nombreux matériaux recyclables. Il est marqué du logo ci-dessus pour vous rappeler que les appareils usagés ne doivent pas être mélangés avec d'autres déchets. Le recyclage de l'appareil sera ainsi réalisé conformément à la directive européenne 2002/96/CE sur les déchets d'équipements électriques et électroniques.

Adressez-vous à votre mairie ou à votre revendeur pour connaître les points de collecte des appareils usagés les plus proches de votre domicile.

ECONOMIES D'ÉNERGIE

- Essorez tous vos textiles à grande vitesse. L'humidité résiduelle sera faible, ainsi que votre consommation d'énergie.
- Chargez votre machine au maximum en respectant les indications de volumes données dans ce guide, de façon à utiliser l'énergie de manière optimale.
- Nettoyez le filtre après chaque cycle.
- Nettoyez le condenseur deux fois par mois.
- Mettez l'appareil hors tension lorsque le cycle est terminé.

REMARQUE :

- Après une coupure de courant le programme en cours s'annule. Vous devez dans ce cas recommencer toutes les opérations de programmation.

INFORMATIONS PRODUIT



PROGRAMMES POUR LES ESSAIS SELON LE RÈGLEMENT 392/2012

Programme le plus efficace en terme de consommation d'énergie pour sécher des textiles en coton :

Charge maximale de linge sec : 6 kg				
Programme		Classe	kWh	Durée (en minutes)
Coton	Pleine charge	C	4,2	110
	1/2 charge	C	2,24	60

CONSUMMATION D'ÉLECTRICITÉ EN MODES « ARRÊT » ET « LAISSÉ SUR MARCHÉ » :

Mode « Arrêt » :	0 W	Mode « Laissez sur marche » :	< 1 W
------------------	-----	-------------------------------	-------

1 - INSTALLATION



1.1 - PRÉSENTATION GÉNÉRALE (Fig. 1.1)

- A** Bandeau de commande
- B** Filtre
- C** Grille condenseur
- D** Bac de récupération d'eau
- E** Plaque signalétique

1.2 - ENVIRONNEMENT DE L'APPAREIL

- Lors de l'installation, laissez un espace autour de l'appareil pour faciliter la circulation d'air (1 cm mini).
- Si votre appareil est installé dans une petite pièce fermée, ouvrez porte ou fenêtre pendant le séchage.

1.3 - MISE A NIVEAU (Fig. 1.2)



- Selon la configuration du sol, vissez ou dévissez un ou plusieurs pieds réglables pour que l'appareil soit horizontal et bien calé.

2 - UTILISATION



2.1 - PRÉPARATION DU LINGE

- Fermez les fermetures à glissières et à pression.
- Retirez les boutons mal cousus, les épingles et les agrafes.
- Nouez les ceintures, les rubans de tabliers, etc.

2.2 - INTRODUCTION DU LINGE

- Ouvrez le portillon du tambour en tirant sur le volet de fermeture (Fig. 2.2.1).
- Introduisez le linge lavé et essoré.
- Refermez le portillon, rabattez le volet de fermeture en appuyant dessus **jusqu'à ce qu'il soit parfaitement verrouillé** (Fig. 2.2.2).

RECOMMANDATIONS :

- N'introduisez pas de linge taché ; les taches séchées en sèche-linge ne peuvent, en général, plus être enlevées.



Important :

Vérifiez l'étiquetage de vos textiles :

	Séchage normal		Séchage doux
	Séchage en tambour interdit		

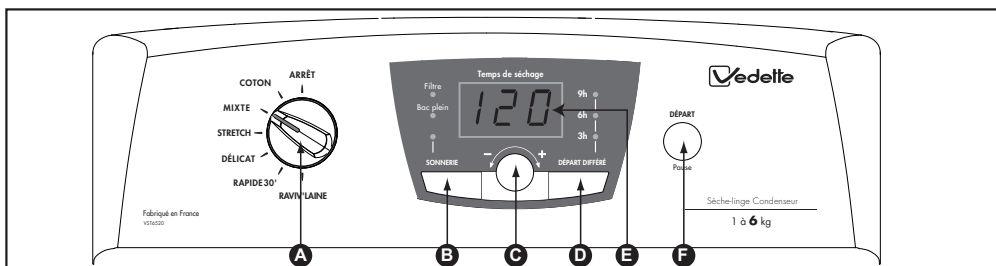
NE SÉCHEZ PAS :

- Les chlorofibres (ex.: Thermolactyl (Marque déposée)).
- Les pièces de linge dotées d'armatures qui risquent de se détacher.
- Les articles volumineux (ex.: couettes, édredon).
- Le linge non essoré.
- Le linge ayant subi des nettoyages avec des produits inflammables.

3 - PROGRAMMATION



3.1 - LE BANDEAU DE COMMANDE



- | | | |
|----------------------------------|-------------------------|-----------------------|
| A Sélecteur de programmes | C Bouton rotatif | E Afficheur |
| B Sonnerie | D Départ différé | F Départ/Pause |

3.2 - PROGRAMMER UN CYCLE DE SÉCHAGE

MISE EN MARCHÉ DE L'APPAREIL

– Vérifiez que le cordon électrique est branché et que le couvercle de l'appareil et le portillon du tambour sont bien fermés.

– Choisissez votre programme (cf. tableau "Les programmes de votre sèche-linge" pages suivantes) en tournant le **Sélecteur de programmes A** (il tourne dans les deux sens).

L'**Afficheur E** clignote et vous propose une durée de séchage correspondant à une charge courante de linge.

Le **Bouton rotatif C** vous permet de modifier le temps de séchage en fonction de la quantité de linge et de son niveau d'essorage.

Si le sélecteur de programmes est mal positionné, un trait « - » apparaît à l'écran.

– Appuyez sur la touche « **Départ/Pause F** ».

L'**afficheur** devient fixe et le programme démarre.

Lorsque le programme est démarré, il n'est plus possible de modifier la durée de séchage sans passer par un appui sur la touche « **Départ/Pause F** » (**F**) (Fig. 3.2.1).

DÉPART DIFFÉRÉ D'UN PROGRAMME (Fig. 3.2.2)

– Vous pouvez différer votre heure de départ de 3h, 6h ou 9h en appuyant successivement sur la touche « **Départ différé D** ». Le voyant correspondant "3h, 6h ou 9h" clignote. Un dernier appui annule la fonction « **Départ différé** ».

– Validez par un appui sur la touche « **Départ/Pause F** ». Le voyant associé au départ différé devient fixe.

Pendant la phase de départ différé, le voyant passe de 9h à 6h ou de 6h à 3h. Cette phase terminée, le cycle de séchage démarre réellement. L'**Afficheur** indique alors le temps restant avant la fin du cycle. La touche « **Départ différé D** » et le **Bouton rotatif C** sont désactivés.

MODIFICATION D'UNE PROGRAMMATION EN COURS DE SÉCHAGE

– Si vous désirez changer de programme en cours de séchage, il suffit de positionner le **Sélecteur de programmes A** sur le programme désiré.

L'**Afficheur** clignote (Fig. 3.2.3).

La durée de séchage qui s'affiche alors est réinitialisée par défaut à celle du nouveau programme.

– Vous pouvez modifier cette durée en tournant le **Bouton rotatif C**.

– Appuyez sur la touche « **Départ/Pause F** » pour démarrer le nouveau programme.

L'**Afficheur** devient fixe.

METTRE OU ENLEVER UNE PIÈCE PENDANT LE SÉCHAGE

– Appuyez sur la touche « **Départ/Pause F** » pour interrompre le séchage ou ouvrez le couvercle de l'appareil et le portillon du tambour.

L'**Afficheur** clignote (Fig. 3.2.3).

– Mettez ou enlevez la ou les pièces de textile.

– Appuyez sur la touche « **Départ/Pause F** » pour relancer le séchage.

L'**Afficheur** devient fixe.

DÉFOULAGE AUTOMATIQUE EN FIN DE CYCLE

– Le défoilage intervient dès que le séchage est terminé et évite au textile de se tasser. Il permet le brassage du linge toutes les 10 minutes pendant 6 heures ou jusqu'à ouverture de la porte ou arrêt de l'appareil.

PHASE DE REFROIDISSEMENT

Chaque programme se termine par une phase de refroidissement de quelques minutes afin de permettre le refroidissement progressif du linge.

⚠ N'arrêtez pas votre sèche-linge avant la fin de cette phase.

3 - PROGRAMMATION (suite)



OPTION SONNERIE

– Appuyez sur la touche « **Sonnerie** » **B**. Le voyant allumé indique que l'option est activée. A la fin du séchage 3 bips retentiront toutes les minutes pendant 1 heure, ou jusqu'à l'ouverture de la porte ou l'arrêt de l'appareil (Fig. 3.2.4).

AVERTISSEMENT « BAC PLEIN »

Si votre bac est plein pendant le cycle de séchage, l'appareil s'arrête en cours de programme.

Le voyant « **Bac plein** » clignote (Fig. 3.2.5).

– Procédez à la vidange de votre **bac de récupération d'eau** (voir façon de procéder dans le chapitre « ENTRETIEN COURANT »).

– Appuyez sur la touche « **Départ/Pause** » **F** pour relancer le séchage.

REMARQUE :

L'option « **Sonnerie** » reste sélectionnée d'un programme à l'autre. Un simple appui sur la touche vous permet d'enlever cette option.

ARRÊT DE L'APPAREIL

En fin de programme, les voyants « **Filtre** » et « **Bac plein** » clignotent pour vous rappeler que vous devez nettoyer le filtre et vider le bac de récupération d'eau après chaque cycle de séchage (Fig. 3.2.6).

L'afficheur indique « **0** ».

– Placez le **Sélecteur de programmes** **A** sur la position « **Arrêt** » afin de mettre le sèche-linge hors tension.

– Videz votre sèche-linge.

– Nettoyez le **filtre** et videz le **bac de récupération d'eau** (voir façon de procéder dans le chapitre « ENTRETIEN COURANT »).

4 - ENTRETIEN COURANT




4.1 - NETTOYAGE DU FILTRE

Il est situé à gauche, à l'intérieur du tambour de votre sèche-linge. Pour le nettoyer :

– Enlevez-le de son logement en tirant de bas en haut (Fig. 4.1.1).

– Nettoyez-le en le débarrassant de la mince couche de peluche qui le recouvre (Fig. 4.1.2).


– Remettez-le en place dans son logement en le poussant bien à fond.

 **Le filtre doit être nettoyé après chaque cycle de séchage. Il ne doit pas être passé sous l'eau** (Fig. 4.1.3).

4.2 - VIDANGE DU BAC DE RÉCUPÉRATION D'EAU

Le bac est situé en bas de votre appareil. Il récupère l'eau extraite du linge pendant le séchage.

– Pour le vider, dégagez-le de son logement en le tirant vers vous (Fig. 4.2.1).


 **Le bac doit être vidé après chaque cycle de séchage. En cas de risque de gel, ou si vous voulez déplacer ou basculer votre appareil, videz le bac** (Fig. 4.2.2).

4.4 - NETTOYAGE DU SÈCHE-LINGE

Pour le nettoyage du tableau de bord, de l'accès au tambour, de la carrosserie, utilisez une éponge ou un chiffon humidifié avec de l'eau et du savon liquide uniquement.

– **Dans tous les cas, proscrire les poudres abrasives, les éponges métalliques ou plastiques et les produits à base d'alcool ou de diluants** (Fig. 4.4).

4.3 - NETTOYAGE DU CONDENSEUR

 **Le condenseur doit être nettoyé 2 fois par mois. Débranchez le cordon d'alimentation avant le nettoyage du condenseur.**

Pour le nettoyer :

– Basculez la grille située à l'avant de l'appareil.

– Déverrouillez le condenseur et retirez-le délicatement (Fig. 4.3.1).


– Débarrassez-le des peluches. Nettoyez-le uniquement avec de l'eau sous le robinet (Fig. 4.3.2).

Après le nettoyage, assurez-vous que tous les tubes sont débouchés et que les ailettes sont propres.

– Frottez-le sommairement.

– Remettez-le en place en le verrouillant.

– Reclippez la grille.

 **Lors du remontage du condenseur, maintenez-le plaqué au fond de son logement pendant le verrouillage.**

5 - LES PROGRAMMES DE VOTRE SÈCHE-LINGE



Lors de la sélection du programme, un temps par défaut s'affiche à l'écran. Ce temps correspond à une charge moyenne essorée suivant le tableau ci-dessous.

Vous pouvez modifier ce temps en plus ou en moins, à l'aide du bouton rotatif en fonction de la charge de linge, de la vitesse d'essorage de votre lave-linge et du niveau de séchage souhaité.

Programmes	Nature du linge	Charge	Essorée à environ	Durée de séchage
COTON	Coton	3 kg	1000 trs/min	de 70 à 80 min
MIXTE	Textiles courants	3 kg	800 trs/min	de 60 à 70 min
STRETCH	Synthétique Délicat	2 kg	700 trs/min	de 50 à 60 min
DÉLICAT	Synthétique léger, lingerie, soie	1 kg	500 trs/min	de 40 à 50 min
RAPIDE 30 (Programme court)	Textiles courants	Petites charges		
RAVIV'LAINE	Rafraîchir et aérer vos textiles après un rangement prolongé			

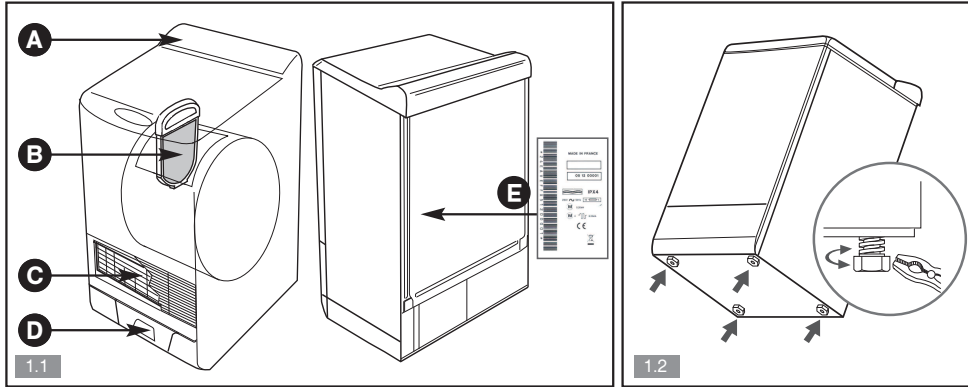
6 - ANOMALIES



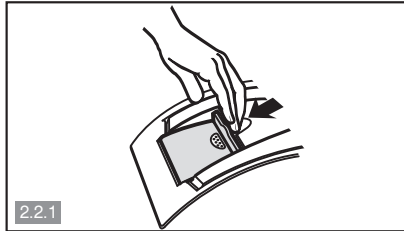
Des incidents peuvent survenir lors de l'utilisation de votre sèche-linge, voici quelques points à vérifier :

Problèmes :	Vérifiez si :
Le sèche-linge ne démarre pas :	<ul style="list-style-type: none"> - la prise de courant est branchée. - vous avez appuyé sur la touche "Départ/Pause". - le programme est bien sélectionné . - le couvercle est bien fermé. - le condenseur est bien verrouillé. - le bac de récupération d'eau est bien emboîté.
Les temps de séchage sont trop longs :	<ul style="list-style-type: none"> - le filtre dans le tambour n'est pas encrassé. - la charge de linge est assez essorée (500 tours/min minimum, mais un essorage à 850 tours/min donne de meilleurs temps de séchage). - la température dans la pièce n'est pas trop élevée, surtout si cette dernière est petite : au besoin, ouvrir la porte ou la fenêtre. - le condenseur n'est pas bouché par des peluches. - les entrées et les sorties d'air sont assez dégagées pour assurer une circulation correcte.
Le linge est trop humide :	<ul style="list-style-type: none"> - le filtre dans le tambour n'est pas encrassé. - la sélection du type de textile est correcte : augmentez si besoin la durée de séchage. - le condenseur n'est pas bouché par des peluches.
Le linge est trop sec, trop froissé :	<ul style="list-style-type: none"> - le programme de séchage sélectionné correspond au type de linge mis dans le tambour.
Le séchage n'est pas homogène :	<ul style="list-style-type: none"> - la charge de linge n'est pas composée de textiles dont la nature est trop différente (ex. : drap avec blue-jean). - le linge a bien été mis "déplié" dans le tambour. - le tambour n'est pas trop chargé.
Les pièces de linge en synthétique sont chargées d'électricité statique :	<ul style="list-style-type: none"> - le linge n'est pas trop sec. - vous avez utilisé de l'assouplissant lors du lavage, l'usage de ce produit permettant de réduire en grande partie les problèmes d'électricité statique.
Le voyant "bac plein" est allumé :	<ul style="list-style-type: none"> - le bac de récupération d'eau est plein : après l'avoir vidé, remettez-le correctement en place en le réemboîtant à fond dans son logement.
Le voyant "bac plein" s'allume alors que le bac est vide :	<ul style="list-style-type: none"> - le bac est correctement emboîté : poussez-le bien à fond. - le condenseur est bien verrouillé des deux côtés.

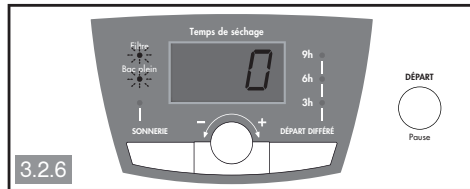
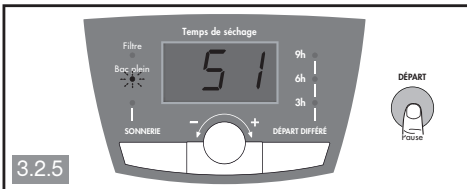
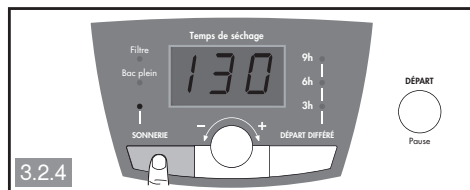
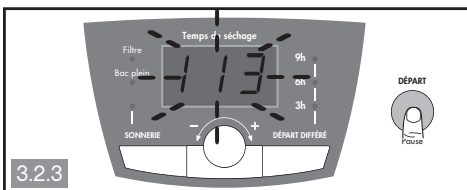
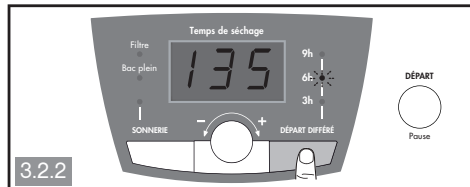
1 

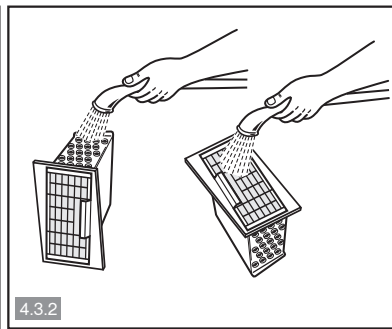
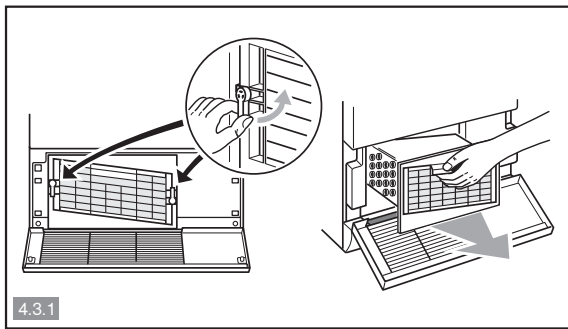
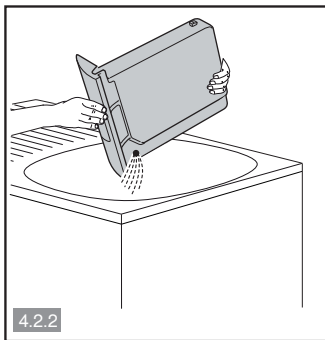
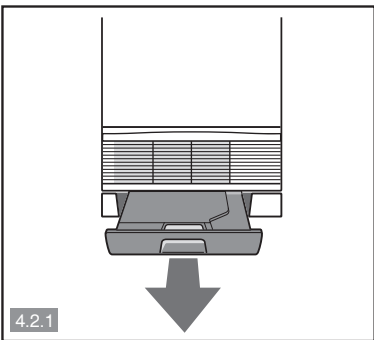
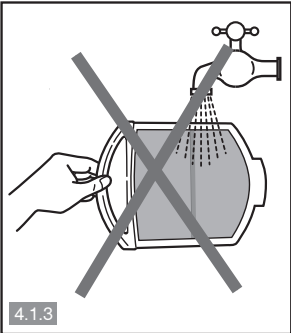
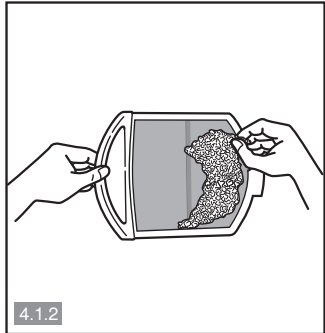
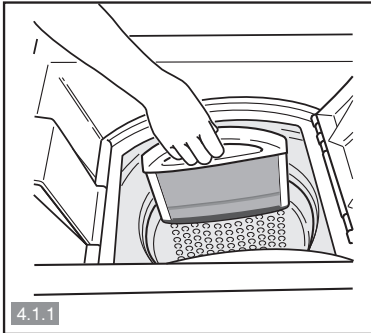


2 



3 





INTERVENTIONS

Les éventuelles interventions sur votre appareil doivent être effectuées par un professionnel qualifié. Lors de votre appel, mentionnez la référence complète de votre appareil (modèle, type, numéro de série). Ces renseignements figurent sur la plaque signalétique (Fig. 1.1).

PIÈCES D'ORIGINE

Lors d'une intervention d'entretien, demandez l'utilisation exclusive de **pièces détachées certifiées d'origine**.



L'EXPERTISE DES PROFESSIONNELS AU SERVICE DES PARTICULIERS

Pour préserver votre appareil, nous vous recommandons d'utiliser les produits d'entretien Clearit ; découvrez toute une gamme de produits et accessoires professionnels pour entretenir et améliorer la performance de vos appareils au quotidien. En vente sur www.clearit.com ou chez votre revendeur habituel.

RELATIONS CONSOMMATEURS

Retrouvez tous les conseils et astuces de Vedette en matière de Lavage. Pour en savoir plus sur nos appareils, vous pouvez aussi consulter notre site :

www.vedette.com

Service Consommateurs VEDETTE :

0892 02 88 02
0,32€ TTC par appel au poste fixe

Vous pouvez nous écrire à :

Service Consommateurs VEDETTE - BP 9526 - 95069 CERGY PONTOISE Cedex

Service fourni par FagorBrandt SAS - Locataire-gérant
SAS au capital social de 20 000 000 €
RCS Nanterre 440 303 196

Service Après-Vente :

N°Azur 0 810 63 25 25

PRIX D'APPEL LOCAL