

# Mode d'emploi

## Lave-linge



Lisez **impérativement** ce mode d'emploi avant d'installer et de mettre en service cet appareil. Vous vous protégerez ainsi et éviterez de détériorer votre appareil.

Conformément à la directive 2006/42/EC, ce lave-linge à usage domestique ne doit pas être détourné à des fins professionnelles.

# Votre contribution à la protection de l'environnement

---

## Élimination de l'emballage

L'emballage protège les lave-linge des avaries de transport. Les matériaux utilisés sont choisis en fonction de critères écologiques, de façon à en faciliter le recyclage.

Le recyclage de l'emballage économise les matières premières et réduit le volume des déchets à éliminer. En principe, le revendeur reprend l'emballage à sa mise en service.

## Enlèvement de l'ancien appareil

Les anciens appareils électriques et électroniques contiennent souvent encore des matériaux recyclables. Ils contiennent également des matériaux nocifs, nécessaires au bon fonctionnement et à la sécurité de l'appareil. Ces matériaux peuvent être dangereux pour les hommes et l'environnement s'ils restent dans la collecte de déchets ou s'ils sont mal manipulés. Ne jetez par conséquent en aucun cas votre appareil avec les déchets.



Faites appel au service d'enlèvement mis en place par votre commune ou rapportez votre appareil dans un point de collecte spécialement adapté à l'évacuation de ce type d'appareils.

Gardez l'ancien appareil hors de portée des enfants jusqu'à son enlèvement, pour éviter tout accident.

# Table des matières

---

<b>Votre contribution à la protection de l'environnement</b> . . . . .	2
<b>Prescriptions de sécurité et mises en garde</b> . . . . .	6
<b>Utilisation du lave-linge</b> . . . . .	13
Bandeau de commande . . . . .	13
<b>Première mise en service</b> . . . . .	15
<b>Lavage écologique</b> . . . . .	16
Consommation d'énergie et d'eau . . . . .	16
Consommation de lessive . . . . .	16
<b>Bonne utilisation de votre lave-linge</b> . . . . .	17
Mode d'emploi rapide . . . . .	17
<b>Options</b> . . . . .	23
Court . . . . .	23
Hydro plus . . . . .	23
Prélavage . . . . .	23
Extra silencieux . . . . .	23
<b>Essorage</b> . . . . .	24
Vitesse d'essorage final . . . . .	24
Essorage intermédiaire . . . . .	24
Pas d'essorage final (Arrêt cuve pleine) . . . . .	24
Désactiver l'essorage intermédiaire et l'essorage final (sans ©) . . . . .	24
<b>Départ différé</b> . . . . .	25
<b>Tableau des programmes</b> . . . . .	26
<b>Déroulement de programme</b> . . . . .	29
<b>Symboles d'entretien</b> . . . . .	31
<b>Modification du déroulement de programme</b> . . . . .	32
Annulation du programme . . . . .	32
Interruption du programme . . . . .	32
Modification du programme . . . . .	32
Ajout/Déchargement de linge . . . . .	33
Sécurité enfants . . . . .	34
<b>Lessive</b> . . . . .	35
Quelle lessive choisir ? . . . . .	35
Anticalcaire . . . . .	36
Utilisation de plusieurs produits de lavage . . . . .	36


# Table des matières

---

Amidon / assouplissant . . . . .	37
Adjonction automatique d'assouplissant, de produit de tenue ou d'amidon liquide . . . . .	37
Décolorer/Teinter . . . . .	37
<b>Nettoyage et entretien</b> . . . . .	<b>38</b>
Nettoyage du tambour (Info hygiène) . . . . .	38
Nettoyer la carrosserie et le bandeau . . . . .	38
Nettoyage de la boîte à produits . . . . .	38
Nettoyage du filtre d'arrivée d'eau . . . . .	40
<b>Recherche des anomalies</b> . . . . .	<b>41</b>
Que faire si... . . . .	41
Impossible de démarrer un programme de lavage . . . . .	41
L'écran affiche le défaut suivant . . . . .	42
L'écran affiche le message suivant . . . . .	43
Problèmes d'ordre général . . . . .	44
Résultat de lavage insatisfaisant . . . . .	46
Déverrouillage de couvercle manuel en cas de vidange obstruée et/ou de panne de courant . . . . .	47
Vidange obstruée . . . . .	47
Ouverture du couvercle de machine . . . . .	48
<b>Service Après Vente</b> . . . . .	<b>49</b>
Réparations . . . . .	49
Actualisation de la programmation (diode PC) . . . . .	49
Conditions et période de garantie . . . . .	49
Accessoires en option . . . . .	49
<b>Installation et raccordement</b> . . . . .	<b>50</b>
Vue de face . . . . .	50
Châssis à roulettes . . . . .	51
Démontage des sécurités de transport . . . . .	52
Remontage des sécurités de transport . . . . .	52
Installation . . . . .	53
Lieu d'installation . . . . .	53
Le système Watercontrol plus Miele . . . . .	54
Arrivée d'eau . . . . .	55
Vidange de l'eau . . . . .	56

# Table des matières

---

<b>Données de consommation</b> . . . . .	58
Indications pour tests comparatifs : . . . . .	58
<b>Caractéristiques techniques</b> . . . . .	59
<b>Fonctions programmables</b> . . . . .	60
Ouvrir les fonctions programmables . . . . .	60
Sélectionner une fonction programmable . . . . .	60
Modifier la fonction programmable. . . . .	60
Quitter la fonction programmable. . . . .	60
Langue  . . . . .	60
Hydro plus . . . . .	61
Rythme délicat . . . . .	61
Refroidissement bain . . . . .	61
Code . . . . .	62
Unité de température . . . . .	63
Signal sonore . . . . .	63
Bip de validation . . . . .	63
Luminosité . . . . .	63
Contraste . . . . .	63
Veille . . . . .	64
Mémoire . . . . .	64
Infroissable . . . . .	64
<b>Accessoires en option.</b> . . . . .	65
CareCollection . . . . .	65

## Prescriptions de sécurité et mises en garde

---

Ce lave-linge est conforme aux réglementations de sécurité en vigueur. Une utilisation non conforme comporte des risques pour les personnes et le lave-linge.

Lisez attentivement ce mode d'emploi avant d'utiliser le lave-linge pour la première fois. Il vous fournit des informations importantes sur la sécurité, l'utilisation et l'entretien du lave-linge. Vous vous protégerez ainsi et éviterez des détériorations sur votre lave-linge.

Conservez soigneusement ce mode d'emploi pour pouvoir le transmettre à un éventuel futur propriétaire.

### Utilisation conforme

▶ Ce lave-linge est destiné à être utilisé dans le cadre domestique ou dans des conditions d'installation semblables au cadre domestique.

▶ Ce lave-linge ne convient pas à une utilisation en extérieur.

▶ Le lave-linge est réservé à un usage domestique et doit uniquement servir au lavage de textiles déclarés lavables en machine par leur fabricant sur l'étiquette d'entretien.

Tout autre type d'utilisation est interdit. Miele n'est pas responsable de dommages causés par une utilisation incorrecte, non conforme aux prescriptions.

▶ Les personnes qui ne sont pas en mesure d'utiliser ce lave-linge en toute sécurité en raison de déficiences physiques, sensorielles ou mentales, de leur inexpérience ou manque de connaissances ne doivent pas l'utiliser sans la surveillance d'une personne responsable.

### Précautions à prendre avec les enfants

- ▶ Les enfants à partir de huit ans sont autorisés à utiliser, nettoyer ou entretenir le lave-linge sans surveillance uniquement si vous leur avez expliqué comment l'utiliser, le nettoyer ou l'entretenir sans danger. Les enfants doivent être en mesure d'appréhender et de comprendre les risques encourus en cas de mauvaise manipulation.
- ▶ Les enfants de moins de huit ans doivent être tenus à l'écart du lave-linge à moins d'être constamment surveillés.
- ▶ Surveillez les enfants lorsqu'ils jouent à proximité du lave-linge. Les enfants ne doivent jamais jouer avec le lave-linge.

# Prescriptions de sécurité et mises en garde

---

## Sécurité technique

- ▶ Contrôlez si l'appareil ne présente pas de détériorations visibles avant de l'installer.  
N'installez pas et ne mettez pas en service un appareil endommagé.
- ▶ Comparez impérativement les données de branchement (fusible, tension et fréquence) portées sur la plaque signalétique avec celles du réseau électrique. Dans le doute, interrogez un électricien.
- ▶ La sécurité électrique de ce lave-linge n'est garantie que s'il est raccordé à un système de mise à la terre homologué.  
Il est très important que cette condition de sécurité élémentaire, et, en cas de doute toute l'installation domestique, soient contrôlées par un professionnel.  
Miele ne peut être tenu responsable de dommages causés par une mise à la terre manquante ou défectueuse.
- ▶ Pour des raisons de sécurité, n'utilisez pas de rallonge (risque d'incendie dû à la surchauffe).
- ▶ Remplacer les pièces défectueuses uniquement par des pièces détachées d'origine Miele, que nous garantissons répondre totalement aux exigences de sécurité en vigueur.
- ▶ Veuillez tenir compte des instructions au chapitre "Installation et raccordement" ainsi qu'au chapitre "Caractéristiques techniques"
- ▶ La prise doit toujours être accessible pour pouvoir débrancher le lave-linge de l'alimentation électrique.



## Prescriptions de sécurité et mises en garde

---

- ▶ Les réparations incorrectes peuvent entraîner de graves dangers pour l'utilisateur pour lesquels le fabricant décline toute responsabilité. Les interventions techniques ne doivent être exécutées que par des spécialistes.
- ▶ Si le cordon d'alimentation électrique est endommagé, celui-ci doit impérativement être remplacé par un technicien SAV agréé par Miele afin d'éviter tout risque pour l'utilisateur.
- ▶ Pour réparer, nettoyer ou entretenir l'appareil, déconnectez-le en :
  - débranchant la fiche ou en
  - déclenchant le fusible.
- ▶ Le système de protection contre les fuites Miele assure une protection contre les dégâts des eaux dans les conditions suivantes :
  - raccordement d'eau et branchement électrique conformes
  - obligation de faire réparer immédiatement l'appareil en cas de détériorations identifiables.
- ▶ Ce lave-linge ne doit pas être utilisé sur des unités mobiles (bateaux par exemple).
- ▶ N'effectuez pas de modifications sur le lave-linge si elles ne sont pas expressément autorisées par Miele.

# Prescriptions de sécurité et mises en garde

---

## Installation et utilisation

- ▶ La capacité maximale de charge est de 6,0 kg (linge sec). Vous pouvez consulter les capacités de charge maximales des différents programmes au chapitre "Tableau des programmes".
- ▶ N'installez pas votre lave-linge dans une pièce exposée au gel. Les tuyaux gelés peuvent se fendre ou éclater. Des températures en dessous de 0 °C peuvent diminuer la fiabilité de la platine électronique.
- ▶ Enlevez les sécurités de transport à l'arrière de l'appareil avant la mise en service (voir chapitre "Installation", "Démontage des sécurités de transport"). Des sécurités de transport non enlevées peuvent provoquer à l'essorage des détériorations sur la machine et sur les meubles/appareils contigus.
- ▶ Fermez le robinet d'eau en cas d'absence prolongée (vacances par ex.) surtout s'il n'existe pas de vidange au sol (regard) à proximité de l'appareil.
- ▶ Risque d'inondation !  
Vérifiez que l'eau s'écoule suffisamment vite avant d'accrocher le tuyau de vidange dans un évier ou un lavabo.  
Bloquez le tuyau de vidange pour éviter qu'il ne glisse. Autrement la force de refoulement de l'eau vidangée pourrait pousser le tuyau hors de l'évier.
- ▶ Assurez-vous qu'il n'y a pas de corps étrangers dans votre linge avant de le laver (par ex. clous, épingles, pièces ou trombones) afin de ne pas le détériorer. Les corps étrangers peuvent également endommager certaines pièces de l'appareil (cuve, tambour par ex.) qui peuvent à leur tour détériorer le linge.
- ▶ Le levier du châssis à roulettes doit impérativement être positionné sur la gauche pendant le lavage pour que le lave-linge soit parfaitement stable.

## Prescriptions de sécurité et mises en garde

---

- ▶ Il n'est pas nécessaire de détartrer l'appareil si vous dosez les lessives correctement. Si votre appareil était malgré tout entartré, utilisez un détartrant avec protection anticorrosion disponible chez votre revendeur Miele ou auprès du service après-vente Miele. Suivez strictement les instructions d'utilisation.
- ▶ Rincez les textiles traités aux produits contenant des solvants à l'eau claire avant de les laver dans l'appareil.
- ▶ N'utilisez en aucun cas de détergents contenant des solvants dans le lave-linge. Ils risquent de détériorer les pièces de l'appareil et de dégager des vapeurs nocives. Il y a en outre un danger d'incendie et d'explosion.
- ▶ N'utilisez en aucun cas de détergents contenant des solvants pour nettoyer la façade ou le dessus du lave-linge. Les surfaces en plastique pourraient être endommagées.
- ▶ Les teintures que vous utilisez doivent être appropriées à une utilisation en machine. La fréquence des teintures doit correspondre à une utilisation domestique moyenne. Respectez impérativement les instructions du fabricant de la teinture.
- ▶ Les décolorants contiennent du soufre, qui peut provoquer une corrosion de la machine. N'utilisez pas de décolorants en machine.
- ▶ Si de la lessive liquide est projetée dans les yeux, la rincer immédiatement abondamment avec de l'eau tiède. En cas d'ingestion, prévenir immédiatement un médecin. Les personnes qui ont une peau sensible ou des lésions cutanées doivent éviter le contact avec la lessive liquide.

# Prescriptions de sécurité et mises en garde

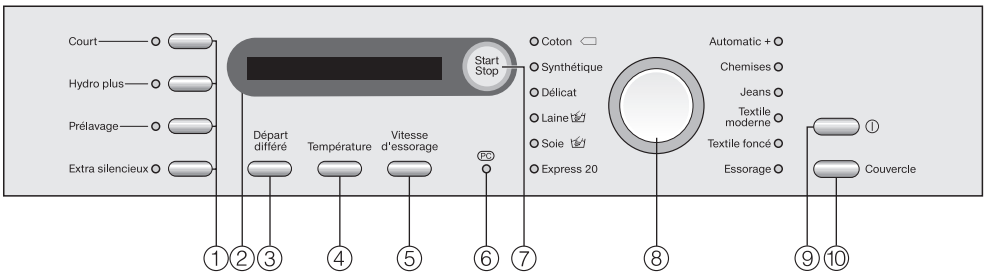
---

## Accessoires

► Montez uniquement des accessoires autorisés par Miele.  
Le montage d'autres pièces exclut le bénéfice de la garantie.

Miele ne peut être tenu pour responsable des dégâts dus au non-respect des prescriptions de sécurité et des mises en garde.

## Bandeau de commande



### ① Touches Options

Les programmes de lavage peuvent être complétés par plusieurs options.

### ② Ecran

Vous trouverez davantage d'explications aux pages suivantes.

### ③ Touche *Départ différé*

pour démarrer le programme avec un délai.

### ④ Touche *Température*

pour régler la température de lavage souhaitée.

### ⑤ Touche *Vitesse d'essorage*

pour régler la vitesse d'essorage finale souhaitée ou encore Arrêt cuve pleine *ou sans* ☺ (*sans essorage*).

### ⑥ Interface optique PC

sert de point de contrôle et de transfert au SAV (notamment pour la mise à jour des programmes).

### ⑦ Touche *Start/Stop*

démarré le programme de lavage et interrompt un programme démarré.

### ⑧ Sélecteur de programme

pour sélectionner le programme de lavage. La diode du programme choisi s'allume. Se tourne indifféremment dans les deux sens.

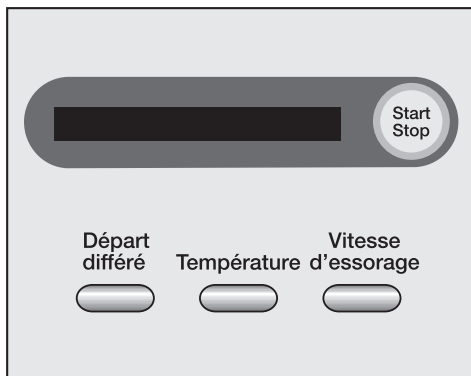
### ⑨ Touche ①

pour mettre en marche/arrêter le lave-linge.  
Le lave-linge s'arrête automatiquement pour des raisons d'économie d'énergie. Il s'arrête 15 minutes après la fin du programme/rotation Infofroissable ou après la mise en marche, si aucune sélection n'est effectuée.

### ⑩ La touche *Couvercle*

ouvre le couvercle

# Utilisation du lave-linge



L'écran permet de sélectionner les fonctions suivantes :

- la température de lavage
- la vitesse d'essorage
- le départ différé
- l'annulation de programme
- la sécurité enfants
- les fonctions programmables

En outre, il affiche :

- la durée de programme
- le déroulement de programme

## Durée du programme

Après le démarrage du programme, la durée maximale du programme en heures et en minutes est affichée.

En cas de démarrage de programme avec départ différé, la durée de programme n'est affichée qu'après écoulement du délai de départ différé.

Pendant les huit premières minutes, le lave-linge calcule le taux d'absorption du linge et la quantité de linge. Ceci peut entraîner un rallongement ou un raccourcissement de la durée du programme.

## Départ différé

Le délai de départ différé est affiché.

Une fois le programme lancé, le délai de départ différé est décompté par heure s'il est de plus de dix heures et par minutes à partir de 9h59 minutes restantes.

Une fois le temps écoulé, le programme commence et la durée du programme prévisible est affichée.

## Fonctions programmables

Les fonctions programmables vous permettent d'adapter votre appareil à vos besoins propres. La fonction sélectionnée est affichée en mode de programmation.

Installer et raccorder l'appareil correctement avant la première mise en service. Veuillez lire le chapitre "Installation et raccordement".

Ce lave-linge a subi un test de fonctionnement complet, c'est pourquoi le tambour peut contenir un peu d'eau.

Pour des raisons de sécurité, il est impossible d'essorer avant la première mise en service. Pour activer l'essorage, il faut effectuer un programme de lavage sans linge ni lessive.

En cas d'utilisation de lessive, il peut se produire une formation excessive de mousse !

La vanne sphérique de la vidange est également activée. La vanne sphérique de vidange permet désormais d'utiliser complètement la lessive.

■ Enfoncez la touche .

Si vous enclenchez le lave-linge pour la première fois, le masque de bienvenue apparaît.

Le masque de bienvenue n'est plus affiché dès qu'un lavage de plus d'une heure a été effectué complètement.

## Réglage de l'affichage de la langue

Vous êtes priés de régler la langue souhaitée. Il est possible de modifier la langue à tout moment avec les fonctions programmables.

 deutsch

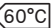
- Sélectionnez la langue souhaitée en tournant le sélecteur de programme. Validez la langue sélectionnée en appuyant sur la touche *Start/Stop*

## Rappel - sécurités de transport

Les sécurités de transport doivent être enlevées avant le premier programme de lavage afin d'éviter des dégâts sur le lave-linge.

- Confirmez que les sécurités de transport ont bien été démontées avec la touche *Start/Stop*.

## Démarrer le premier programme de lavage

Le programme *Coton*  est automatiquement sélectionné. Lancez ce programme sans linge ni lessive à la première mise en service.

- Ouvrez le robinet.
- Appuyez sur la touche *Start/Stop*.
- Arrêtez le lave-linge une fois le lavage terminé.

La première mise en service est terminée.

# Lavage écologique

---

## Consommation d'énergie et d'eau

- Utilisez la charge maximale de chaque programme.  
La consommation d'énergie et d'eau est plus avantageuse pour une charge pleine.
- Utilisez le programme *Express 20* pour les petites quantités de linge.
- Si la quantité de linge est faible, la capacité variable automatique du lave-linge réduit la consommation en eau et en énergie et raccourcit la durée. Ainsi, il peut se produire que le temps restant soit révisé à la baisse.
- Les lessives modernes permettent de laver à des températures abaissées (par ex. 20°C). Pour économiser l'énergie, utilisez les réglages de température corrects.
- Pour l'hygiène du lave-linge, il est conseillé d'effectuer occasionnellement un lavage avec une température de 60°C minimum. Avec le message **Info hygiène**, le lave-linge vous le rappelle.

## Consommation de lessive

- Ne dépassez pas les dosages de lessive indiqués sur l'emballage.
- Lors du dosage, faites attention au degré de salissure du linge.
- Réduisez la quantité de lessive pour les petites charges de linge (env.  $\frac{1}{3}$  de lessive en moins pour une demie-charge).

## Comment sélectionner l'option (Court et Prélavage)

Sélectionnez pour :

- le linge peu sale sans taches visibles un programme avec l'option *Court*.
- le linge normalement ou très sale avec taches visibles un programme de lavage sans option.
- le linge avec des salissures importantes (p. ex. poussière, sable), utiliser l'option *Prélavage*.

## Conseil en cas de séchage en machine

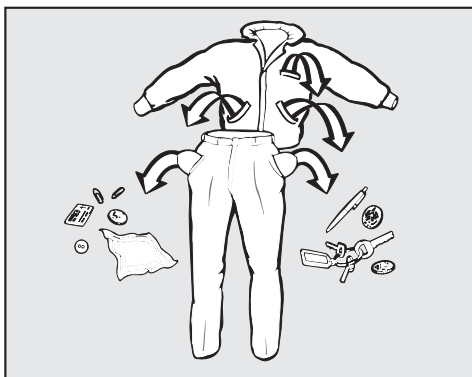
Pour économiser de l'énergie lors du séchage, essorez le linge avec la vitesse d'essorage la plus élevée du programme de lavage.



## Mode d'emploi rapide

Pour apprendre rapidement comment vous servir de votre lave-linge, reportez-vous aux instructions précédées d'un chiffre (1, 2, 3 ...).

### 1 Préparez le linge



- Videz les poches.

⚠ Les corps étrangers (pièces de monnaie, vis, clous, trombones, etc.) peuvent endommager le linge et certaines pièces de l'appareil.

### Traitez les taches

- Avant de laver les textiles, enlevez les taches de préférence tant qu'elles ne sont pas sèches. Tamponnez-les avec un chiffon blanc. Ne pas frotter !

Certaines taches (sang, oeuf, café, thé, etc.) peuvent parfois être enlevées avec des astuces. Si vous n'arrivez pas à vous débarrasser de certaines taches, posez la question à votre revendeur Miele.

⚠ Si vous traitez le linge avec des produits nettoyants contenant des solvants (par exemple du white spirit), prenez garde de ne pas en verser sur les pièces en plastique.

⚠ N'utilisez en aucun cas des détergents chimiques contenant des solvants dans cet appareil !

### Triez le linge

- Triez le linge par couleur, tout en prenant en compte le symbole figurant sur l'étiquette d'entretien (au col ou sur la couture latérale).

Les textiles foncés déteignent souvent aux premiers lavages. Afin que rien ne déteigne, lavez le linge clair et foncé séparément.

### Conseils

- Voilages : enlevez les crochets et petits plombs ou placez-les dans un sac.
- Soutien-gorge : recoudre les baleines ou les enlever.
- Tricots, jeans, pantalons et vêtements en maille : retournez-les lorsque le fabricant le recommande.
- Fermez les fermetures éclair, les boutons pression avant le lavage.
- Fermez les couettes et les oreillers afin que les petites pièces de linge ne se prennent pas dedans.

Ne lavez aucun textile marqué **non lavable** (symbole d'entretien ☒).


# Bonne utilisation de votre lave-linge

## 2 Ouvrez le couvercle de machine et le couvercle de cuve.

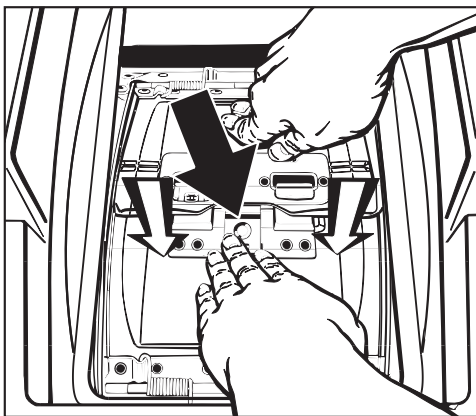
- Enfoncez la touche ①.
- Pressez la touche *Couvercle* et ouvrez le couvercle de machine jusqu'à la butée.

Le couvercle de cuve s'ouvre automatiquement.

## 3 Ouvrez le tambour

 Attention ! Les deux parties du verrouillage de tambour sont montées sur ressorts.

- Maintenez la partie arrière de la main.



- Pressez la sécurité de verrouillage (**flèche noire**) tout en enfonçant la partie avant jusqu'à ce qu'elle s'ouvre vers l'intérieur (sens de la flèche).
- Laissez s'ouvrir les deux parties du verrouillage de tambour en les accompagnant avec les mains.

## 4 Chargez le linge

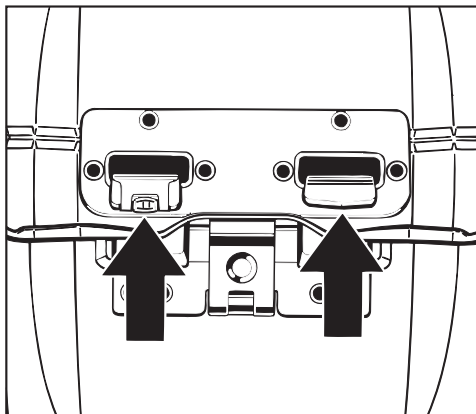
- Chargez le linge déplié dans le tambour sans tasser. Mélanger les pièces de différentes tailles permet de renforcer l'efficacité du lavage et de mieux répartir le linge à l'essorage.

Les textiles à plusieurs épaisseurs présentant une surface particulièrement fine et lisse peuvent se glisser dans la fente latérale entre les battants du couvercle et l'extérieur du tambour. Lavez donc toujours ce type de textiles dans un sac de lavage.


Utilisez la capacité de charge maximale du programme de lavage. La consommation d'eau et d'énergie est alors au niveau le plus faible par rapport à la quantité totale. Une surcharge donne de mauvais résultats de lavage et augmente la formation de faux plis.

## Bonne utilisation de votre lave-linge

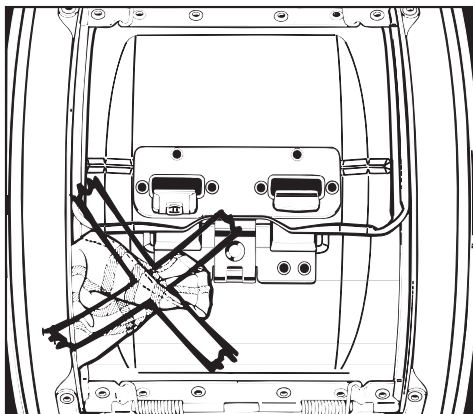
### 5 Fermez le tambour et le couvercle intérieur



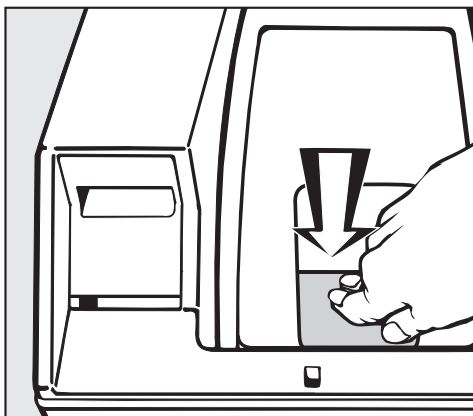
- Enfoncez d'abord la partie avant puis la partie arrière jusqu'à ce que les **deux** crochets s'enclenchent de façon bien visible.

 Si la fermeture n'est pas correcte, il y a risque de détérioration de la machine et du linge.

- Nettoyez régulièrement la roulette dans le crochet de gauche afin que celle-ci tourne toujours correctement.



Veillez à ce qu'aucune pièce de linge ne reste bloquée dans le verrouillage de tambour.



- Fermez le couvercle intérieur avec une légère pression sur le verrouillage de manière à ce qu'il s'enclenche nettement.

Si le couvercle de cuve n'est pas correctement fermé, le démarrage du programme est impossible. A l'affichage apparaît : *Fermer couvercle int*

# Bonne utilisation de votre lave-linge

## 6 Ajoutez la lessive

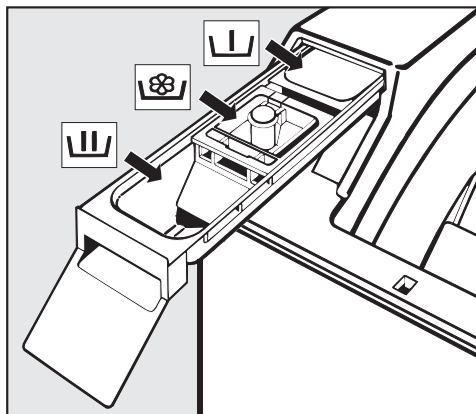
Importance d'un dosage correct . . .

. . . et conséquences d'un dosage insuffisant :


- Le linge n'est pas propre, il devient à la longue gris et rêche
- Formation de petites boules de graisse sur le linge
- Dépôt de calcaire sur la résistance

. . . et conséquences d'un surdosage de lessive :


- Une forte formation de mousse entravant le lavage et donnant un résultat de nettoyage, de rinçage et d'essorage imparfait,
- Une surconsommation d'eau (un rinçage supplémentaire est automatiquement déclenché),
- La pollution de l'environnement.



- Tirez la boîte à produits et versez la lessive dans les compartiments.

 = Lessive pour le pré-lavage (si le pré-lavage est sélectionné, prendre  $\frac{1}{3}$  de la quantité de lessive recommandée)

 = Lessive pour le lavage

 = Assouplissant, produit de tenue, ou amidon.

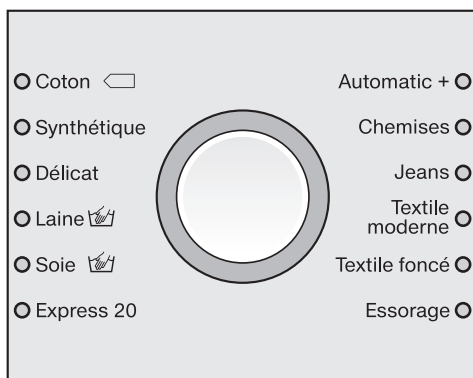
Consultez le chapitre "Lessives" pour davantage d'informations sur les lessives et leur dosage.

- Repoussez la boîte à produit.

## 7 Fermez le couvercle de machine

# Bonne utilisation de votre lave-linge

## 8 Sélectionnez le programme



- Tournez le sélecteur de programme vers la gauche ou vers la droite pour le positionner sur le programme souhaité. Un programme est sélectionné lorsque la diode de contrôle s'allume à côté des programmes.

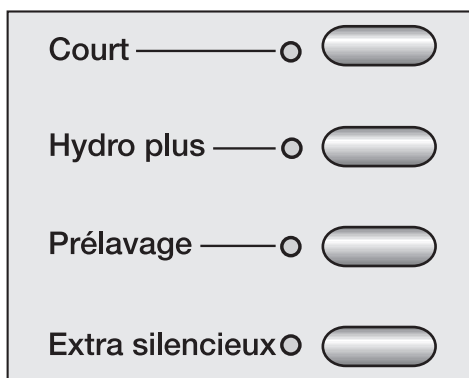
## 9 Sélectionnez la température/la vitesse d'essorage

Vous pouvez modifier la température et/ou la vitesse d'essorage présélectionnée.



- Vous pouvez modifier la température en pressant la touche *Température* et modifier la vitesse d'essorage en pressant la touche *Vitesse d'essorage*.

## 10 Sélectionnez les options



- Sélectionnez les options souhaitées avec les touches correspondantes. Lorsqu'une option est sélectionnée, la diode correspondante s'allume.

Toutes les options ne peuvent pas être sélectionnées avec tous les programmes.

Si la sélection d'une option est impossible, c'est que celle-ci n'est pas compatible avec le programme de lavage.

## 11 Activez le départ différé (optionnel)

Le départ du programme peut être différé de 30 minutes à 24 heures. Vous pouvez ainsi effectuer votre lessive lorsque le courant est moins cher.

Pour davantage de précisions, reportez-vous au chapitre "Départ différé".

# Bonne utilisation de votre lave-linge

## 12 Démarrez le programme

- Appuyez sur la touche *Start/Stop* qui clignote.

Si un départ différé a été sélectionné, il est décompté sur l'écran. La durée de programme estimée est affichée après écoulement du délai de départ différé ou juste après le départ. Pendant les 8 premières minutes, le lave-linge mesure le taux d'absorption du linge. Ceci peut entraîner un rallongement ou un raccourcissement de la durée du programme.

Le déroulement du programme est affiché. Le lave-linge vous indique quelle phase de programme est en cours.

## 13 Fin du programme - déchargez le linge

En fonction Infoissable, l'affichage affiche alternativement :

0:00 Infoissable

et

0:00 Fin

- Appuyez sur la touche *Couvercle*.

15 minutes après la fin de la rotation Infoissable, le lave-linge s'arrête automatiquement. Le lave-linge doit être réenclenché en pressant la touche ①.

Pour ouvrir le couvercle, le tambour s'arrête automatiquement sur la position la plus appropriée pour l'ouverture (positionnement et arrêt automatiques du tambour - idéal stop).

- Ouvrez complètement le couvercle de machine.

Le couvercle de cuve s'ouvre automatiquement.

- Ouvrez le tambour et enlevez le linge.

N'oubliez pas de linge dans le tambour ! Il pourrait rétrécir ou déteindre à la lessive suivante.

## 14 Arrêtez le lave-linge

- Fermez le tambour et le couvercle de cuve.

afin d'éviter que des objets ne tombent dans le linge par inadvertance et n'abîment le linge.

- Fermez le couvercle de machine.
- Mettez le lave-linge hors tension avec la touche ①.

## Court

Pour les textiles avec des salissures légères sans taches apparentes.

La durée du programme est raccourcie.

## Hydro plus

Le niveau d'eau est augmenté au lavage et au rinçage.

Vous pouvez programmer d'autres options pour la touche *Hydro plus*, comme décrit au chapitre "Fonctions programmables".

## Prélavage

Pour les textiles avec des salissures importantes (p. ex. poussière, sable).

## Extra silencieux

Si vous lavez pendant la nuit, vous pouvez réduire plus encore l'émission sonore de votre lave-linge.

Après sélection de *Extra silencieux* l'essorage n'est pas effectué et *Arrêt cuve pleine* est activé. La durée du programme est allongée. Le signal sonore ne retentit pas.

- Appuyez sur la touche *Extra silencieux*.

Il s'affiche :

**Arrêt cuve pleine**

Les options *Extra silencieux* et *Arrêt cuve pleine* sont sélectionnées.

Si le linge doit être essoré juste après le lavage, vous devez désactiver l'*arrêt cuve pleine*.

## Désactiver l'arrêt cuve pleine

- Pressez la touche *Vitesse d'essorage* jusqu'à ce que la vitesse d'essorage appropriée soit indiquée.

## Vous disposez de plusieurs options au choix :

	Court	Hydro plus	Prélavage	Extra silencieux
Coton	X	X	X	X
Synthétique	X	X	X	X
Délicat	X	-	X	X
Laine	-	-	-	-
Soie	-	X	-	-
Express 20	X <sup>1)</sup>	X	-	X
Automatic +	-	-	-	X
Chemises	X	X	-	X
Jeans	X	-	X	X
Textile moderne	X	X	X	X
Textile foncé	X	-	-	X
Essorage	-	-	-	-

<sup>1)</sup> = option sélectionnée automatiquement par le programme

# Essorage

## Vitesse d'essorage final

Programme	tr/min
Coton	1400
Synthétique	1200
Délicat	600
Laine	1200
Soie	400
Express 20	1400
Automatic plus	1200
Chemises	600
Jeans	900
Textile moderne	800
Textile foncé	1200
Essorage	1400

Vous pouvez réduire la vitesse d'essorage finale. Il est en revanche impossible de sélectionner une vitesse d'essorage supérieure à celle citée plus haut.

## Essorage intermédiaire

Le linge est essoré après le lavage et entre les différents rinçages. En cas de réduction de la vitesse d'essorage finale, la vitesse d'essorage intermédiaire est également réduite.

En programme *Coton*, un rinçage supplémentaire est ajouté lorsque la vitesse d'essorage est inférieure à 700 tr/mn.

## Pas d'essorage final (Arrêt cuve pleine)

■ Sélectionnez l'*Arrêt cuve pl.*. Le linge reste à tremper dans l'eau du dernier rinçage. Ceci permet de réduire la formation de plis lorsque les textiles ne sont pas enlevés immédiatement du lave-linge.

– Démarrer l'essorage final :

Pour l'essorage final, le lave-linge vous propose la vitesse d'essorage maximale autorisée. Vous pouvez sélectionner une vitesse d'essorage plus faible. Pour lancer l'essorage final, appuyez sur la touche *Start/Stop*.

– Terminer le programme:

Appuyez sur la touche *Couvercle*. L'eau est vidangée. Le couvercle s'ouvre.

## Désactiver l'essorage intermédiaire et l'essorage final (sans ☺).

■ Sélectionnez le réglage *sans ☺* avec la touche *Essorage*. Après le dernier rinçage, l'eau est vidangée et Infroissable est activé. Ce réglage permet d'ajouter un rinçage dans les programmes *Coton*, *Synthétique*, *Express 20* et *Automatic plus*.



Avec le départ différé vous pouvez différer le départ du programme. Le départ du programme peut être différé de 30 minutes à 24 heures. Vous pouvez ainsi effectuer votre lessive lorsque l'électricité est moins chère.

## Sélection

- Appuyez sur la touche *Départ différé*. Il s'affiche :



0:30 ◊ 60° 1400

- Chaque pression sur la touche *Départ différé* allonge le délai de départ différé.
  - de 30 minutes supplémentaires jusqu'à 10 heures,
  - d'une heure supplémentaire au-delà de 10 heures

Maintenez la touche *Départ différé* enfoncée pour faire défiler l'affichage jusqu'à 24 h.

## Démarrage

- Pressez la touche *Start/Stop*, pour démarrer le départ différé. Il s'affiche :



4:30 ◊ avant début

Une fois le temps écoulé, le programme de lavage démarre et l'écran indique le temps de programme probable ainsi que le déroulement du programme.

## Modification

Le départ différé peut être modifié à tout instant en pressant la touche *Départ différé*.

## Suppression du départ différé



- Pressez la touche *Départ différé* jusqu'à **24 h** puis encore une fois.

Si la suppression est effectuée après que la touche *Start/Stop* ait été pressée, le programme de lavage commence tout de suite.

## Tableau des programmes

<b>Coton</b>		<b>90°C - froid</b>	<b>6,0 kg maximum</b>
Type de linge	T-shirts, sous-vêtements, nappes, etc, textiles en coton, lin ou mélangés.		
Conseil	Les réglages 60°C/40°C se distinguent de $\langle 60^{\circ}\text{C} \rangle / \langle 40^{\circ}\text{C} \rangle$ par : <ul style="list-style-type: none"> <li>– des temps de programmes plus courts</li> <li>– des temps de maintien en température plus longs</li> <li>– davantage de consommation d'énergie</li> </ul> si vous avez besoin d'un lavage particulièrement hygiénique, sélectionner une température de 60°C ou plus.		
<b>Coton</b>		$\langle 60^{\circ}\text{C} \rangle / \langle 40^{\circ}\text{C} \rangle$	<b>6,0 kg maximum</b>
Type de linge	Linge en coton normalement sale		
Conseil	<ul style="list-style-type: none"> <li>– Ces réglages sont les plus efficaces pour le lavage de coton en termes de consommation d'énergie et d'eau.</li> <li>– Pour <math>\langle 60^{\circ}\text{C} \rangle</math>, la température de lavage atteinte est inférieure à 60°C mais l'efficacité de lavage correspond au programme <i>Coton 60°C</i>.</li> </ul>		
<b>Remarque pour les instituts de test :</b>			
Programmes de test suivant EN 60456 et étiquette énergie conforme à la directive UE 1061/2010			
<b>Synthétique</b>		<b>60°C - froid</b>	<b>2,5 kg maximum</b>
Type de linge	Textiles en fibres synthétiques ou coton/polyester mélangé.		
Conseil	Réduire la vitesse d'essorage si le linge se froisse facilement.		
<b>Délicat</b>		<b>60°C - froid</b>	<b>1,5 kg maximum</b>
Type de linge	Pour les textiles délicats en fibres synthétiques, textiles mélangés, rayonne. Voilages déclarés lavables en machine par le fabricant.		
Conseil	Effectuer de préférence un programme avec prélavage pour éliminer la poussière des voilages. Pour les voilages froissables, réduire la vitesse d'essorage ou désactiver l'essorage.		























## Tableau des programmes

<b>Laine</b> 		<b>40°C - froid</b>	<b>2,0 kg maximum</b>
Type de linge	Textiles en laine ou laine mélangée.		
<b>Soie</b> 		<b>30°C - froid</b>	<b>1,0 kg maximum</b>
Type de linge	Soie et tous tissus lavables main qui ne contiennent pas de laine.		
Conseil	Laver les bas fins et les soutiens-gorge dans un filet de lavage.		
<b>Express</b>		<b>40°C - froid</b>	<b>3,0 kg maximum</b>
Type de linge	Petite charge de linge à rafraîchir. Le type de textile correspond à <i>Coton</i> .		
Conseil	Si vous désirez rincer quelques textiles, sélectionnez ce programme avec le réglage de température <i>froid</i>		
<b>Automatic</b>		<b>40°C - froid</b>	<b>3,0 kg maximum</b>
Type de linge	Mélange de linge adapté aux programmes <i>Coton</i> et <i>Synthétique</i> .		
Conseil	A chaque charge de linge, les paramètres de lavage sont automatiquement adaptés pour un soin optimal du linge et un résultat de lavage parfait (par ex. niveau d'eau, rythme de lavage et profil d'essorage).		
<b>Chemises</b>		<b>60°C - froid</b>	<b>1,5 kg maximum</b>
Conseil	Vous pouvez préparer les cols et les manchettes s'ils sont très sales. Utiliser le programme <i>Soie</i> pour les chemises en soie.		
<b>Jeans</b>		<b>60°C - froid</b>	<b>3,0 kg maximum</b>
Conseil	Retourner les vêtements en jean pour les laver. Les vêtements en jean déteignent souvent un peu au premier lavage. Lavez les vêtements foncés et clairs séparément.		

## Tableau des programmes

<b>Textile moderne</b>		<b>40°C - froid</b>	<b>2,0 kg maximum</b>
Type de linge	Vêtements d'extérieurs en microfibres comme le Gore-Tex®, SYMPATEX®, WINDSTOPPER®, etc.		
Conseil	– Fermez les fermetures à glissière. – N'utilisez pas d'adoucissant.		
<b>Textile foncé</b>		<b>40°C - froid</b>	<b>3,0 kg maximum</b>
Type de linge	Pièces de linge noires ou foncées en coton ou textile mélangé		
Conseil	Retourner le linge pour le laver.		
<b>Essorage</b>			
Conseil	– Vidange uniquement : régler la vitesse d'essorage sur <i>sans</i> ☺ – Vérifiez que la vitesse d'essorage réglée est appropriée.		

## Déroulement de programme

	Lavage		Rinçage		Essorage	
	Niveau d'eau	Rythme de lavage	Niveau d'eau	Rinçages	Essorage intermédiaire	Essorage final
Coton		Ⓐ		2-4 <sup>1)</sup>	✓	✓
Synthétique		Ⓒ		2-3 <sup>2)</sup>	✓	✓
Délicat		Ⓓ		3	–	✓
Laine		Ⓔ		2	✓	✓
Soie		Ⓔ		2	–	✓
Express 20		Ⓑ		2-3 <sup>2)</sup>	✓	✓
Automatic +		Ⓐ Ⓑ Ⓒ		2-3 <sup>2)</sup>	✓	✓
Chemises		Ⓒ		2	–	✓
Jeans		Ⓒ		3	–	✓
Textile moderne		Ⓓ		3	✓ <sup>3)</sup>	✓
Textile foncé		Ⓑ		3	✓	✓
Essorage	–	–	–	–	–	✓

 = niveau d'eau faible

 = niveau d'eau intermédiaire

 = niveau d'eau élevé

Ⓐ = rythme intensif

Ⓑ = rythme normal

Ⓒ = rythme doux

Ⓓ = rythme délicat

Ⓔ = rythme lavage main

Particularités sur le déroulement du programme, voir page suivante.

## Déroulement de programme

---

Ce lave-linge dispose d'une commande entièrement électronique avec capacité variable automatique. Le lave-linge calcule lui-même la consommation d'eau nécessaire, en fonction de la quantité et de la capacité d'absorption du linge chargé. C'est pourquoi les programmes présentent des déroulements et des durées différentes.

Les déroulements de programme mentionnés ici sont toujours basés sur le programme standard pour une charge maximale. Les options ne sont pas prises en compte.

L'écran de votre lave-linge vous indique à tout moment du programme de lavage quelle est la phase en cours.

### Particularités du déroulement :

#### Infroissable :

Le tambour tourne encore jusqu'à 30 minutes après la fin du programme afin d'éviter la formation de plis.

Exception : La fonction Infroissable n'est pas possible en programme *Laine*.

Le lave-linge peut être ouvert à tout instant.

- 1) Si la température sélectionnée est comprise entre 95°C et 60°C 2 rinçages sont effectués. En cas de sélection de température inférieure à 60°C, 3 rinçages sont effectués.

#### un 3e ou 4e rinçage est possible dans les cas suivants :

- formation excessive de mousse dans le tambour
- vitesse d'essorage final inférieure à 700 tr/mn
- sélection de *sans* ☉

- 2) un troisième rinçage est effectué en cas de :

sélection de *sans* ☉

- 3) En programme *Textile moderne* les textiles sont essorés uniquement après le lavage.

## Symboles d'entretien

### Lavage

Les degrés indiqués dans la cuve indiquent la température maximale à laquelle vous pouvez laver les articles.

	rythme de lavage normal
	rythme de lavage plus doux
	rythme de lavage très doux
	lavage main
	non lavable

### Exemples de sélection de programme

Programme	Symbole d'entretien
Coton	
Synthétique	
Délicat	
Laine	
Soie	
Express 20	
Automatic +	

### Séchage

Les points indiquent la température

	température normale
	température réduite
	ne pas sécher au sèche-linge

### Fer à repasser & repasseuse

Les points indiquent les gammes de température.

	env. 200°C
	env. 150°C
	env. 110°C
	ne pas repasser (fer/repasseuse)

### Nettoyage professionnel

	nettoyage avec des solvants chimiques. Les lettres correspondent aux détergents.
	nettoyage à l'eau
	pas de nettoyage chimique

### Blanchiment

	produit de blanchiment par oxydation admis
	blanchiment à l'oxygène uniquement
	ne pas blanchir

# Modification du déroulement de programme

---

## Annulation du programme

Vous pouvez interrompre votre programme de lavage à tout instant après le démarrage.

- Appuyez sur la touche *Start/Stop*.

**Annuler programme**

- Appuyez de nouveau sur la touche clignotante *Start/Stop*.

Le lave-linge vidange le bain lessiviel, le programme est interrompu et le couvercle s'ouvre.

Si vous souhaitez enlever le linge :

- Ouvrez le couvercle de machine jusqu'en butée, le couvercle de cuve s'ouvre automatiquement.
- Ouvrez le tambour.

Si vous souhaitez sélectionner un autre programme :

- Vérifiez s'il reste du produit lessiviel dans le tiroir à produits. Sinon ajoutez-en.
- Fermez correctement le couvercle de cuve.
- Fermez le couvercle de machine et sélectionnez un nouveau programme.

## Interruption du programme

- Arrêtez le lave-linge avec la touche ①.

Pour poursuivre :

- Enclenchez le lave-linge avec la touche ①.

## Modification du programme

Une fois le programme démarré, il est impossible d'en changer.

### Modification de la température

Il est possible de modifier la température dans les cinq premières minutes suivant le démarrage du programme.

- Appuyez sur la touche *Température*.

### Modification de la vitesse d'essorage

Il est possible de la modifier jusqu'au début de la phase finale d'essorage.

- Appuyez sur la touche *Vitesse d'essorage*.

### Modifier les options

Il est possible d'activer ou de désactiver les options *Court*, *Hydro plus* et *Extra silencieux* jusqu'à 5 mn après le départ.

En cas de sécurité enfants activée, le programme ne peut pas être interrompu ou modifié.



# Modification du déroulement de programme

---

## Ajout/Déchargement de linge

Vous pouvez ajouter/décharger du linge après le démarrage de l'appareil dans tous les programmes.

- Appuyez sur la touche *Couvercle*.

A présent, le tambour s'arrête automatiquement sur la position la plus appropriée pour l'ouverture et est immobilisé (positionnement et arrêt automatiques du tambour - idéal stop). Le couvercle de machine s'ouvre.

- Ouvrez le couvercle extérieur jusqu'en butée, le couvercle intérieur s'ouvre automatiquement.
- Ouvrez le tambour.
- Ajoutez ou déchargez du linge.
- Fermez le tambour.
- Fermez correctement le couvercle de cuve.
- Fermez le couvercle de machine.

Le programme reprend automatiquement.

Attention :

Une fois le programme lancé, le lave-linge ne peut pas constater les variations de charge.

Lorsque du linge est ajouté ou enlevé, l'électronique considère donc toujours qu'une quantité maximum a été chargée.

Le déroulement du programme peut être allongé.

## Le couvercle ne s'ouvre pas lorsque :

- la température du bain est supérieure à **55°C**.
- la phase *Essorage* est atteinte.
- La sécurité enfants est enclenchée.

# Modification du déroulement de programme

---

## Sécurité enfants

La sécurité enfants empêche que la porte soit ouverte ou le programme interrompu pendant le déroulement du programme.

### Activer la sécurité enfants

- Après que le programme ait été démarré, pressez la touche *Start/Stop* et maintenez-la enfoncée.

Arrêt ou dans 3 sec. 

- Maintenez la touche *Start/Stop* enfoncée, jusqu'à ce que le temps soit écoulé et que l'affichage suivant apparaisse :

Verrouillage activé 

La sécurité enfants est maintenant activée et est levée après chaque fin de programme.

### Désactiver la sécurité enfants

- Après que le programme ait été démarré, pressez la touche *Start/Stop* et maintenez-la enfoncée.

Déverrouiller dans 3   
sec.


- Maintenez la touche *Start/Stop* enfoncée, jusqu'à ce que le temps soit écoulé et que l'affichage suivant apparaisse :

Utilisation autorisée 

## Quelle lessive choisir ?

Vous pouvez utiliser toutes les lessives pour lave-linge. Les conseils d'utilisation et de dosage figurent sur l'emballage de la lessive.

	universelle	couleurs	textiles délicats	spéciale	adoucissant
	lessive				
Coton	X	X	–	–	X
Synthétique	X	X	–	–	X
Délicat	X	X	X	–	X
Laine 	–	–	–	X	X
Soie 	–	–	–	X	X
Express 20 <sup>1)</sup>	X	X	–	–	X
Automatic +	X	X	–	–	X
Chemises	X	X	–	–	X
Jeans <sup>1)</sup>	X	X	X	–	X
Textile moderne	–	–	X	X	–
Textile foncé <sup>1)</sup>	X	X	X	–	X

<sup>1)</sup> Utiliser de la lessive liquide. Lorsque le prélavage est sélectionné, il est conseillé d'utiliser un récipient spécial pour la lessive liquide dans le compartiment . Ce récipient spécial est disponible auprès du SAV Miele ou des revendeurs agréés.

### Lessives spéciales :

Lessives développées spécialement pour ces programmes de lavage ou des textiles spécifiques (par ex. Miele CareCollection, chapitre "Accessoires en option")

# Lessive

---

## Le dosage dépend :

- du degré de salissure du linge

### Linge peu sale

Ne comporte pas de salissures ni de taches visibles. Les vêtements portent seulement l'odeur du corps.

### Linge normalement sale

Les salissures sont visibles et/ou quelques petites taches sont reconnaissables.

### Linge très sale

Salissures et/ou taches nettement reconnaissables.

- de la dureté de l'eau  
Interrogez la Compagnie Distributrice d'eau si vous ne connaissez pas la zone de dureté de l'eau courante à votre lieu d'habitation.
- de la quantité de linge

## Duretés d'eau


zone de dureté	Dureté totale en mmol/l	Dureté française °f
douce (I)	0 - 1,5	0 - 15
intermédiaire (II)	1,5 - 2,5	15 - 25
dure à très dure (III)	plus de 2,5	plus de 25

## Anticalcaire

Si votre eau appartient aux zones de dureté II-III, vous pouvez ajouter un anticalcaire pour économiser de la lessive. Le dosage exact est indiqué sur l'emballage. Versez tout d'abord la lessive, puis l'anticalcaire.

Dans ce cas versez la même dose de lessive qu'en zone de dureté I.

## Utilisation de plusieurs produits de lavage

Si vous utilisez plusieurs produits, versez-les dans le compartiment  dans l'ordre suivant :

1. Lessive
2. Anticalcaire
3. Détachant

Cela assure un meilleur entraînement des produits.

## Amidon / assouplissant

### L'amidon

donne au linge une belle tenue et un beau fini.

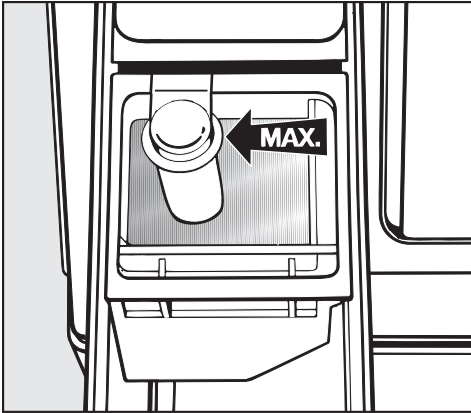
### Les produits de tenue

sont des amidons synthétiques qui donnent une meilleure tenue au linge.

### L'assouplissant

rend au linge toute sa souplesse et diminue l'électricité statique en cas de séchage en machine.

## Adjonction automatique d'assouplissant, de produit de tenue ou d'amidon liquide



- Versez l'assouplissant, le produit de tenue ou l'amidon liquide dans le compartiment à assouplissant ☼.

### **Respectez la hauteur de remplissage maximale.**

Le produit est entraîné au dernier rinçage. Il reste un peu d'eau dans le compartiment assouplissant ☼ en fin de programme.

Après plusieurs amidonnages automatiques, nettoyez la boîte à produits, en particulier le tuyau d'aspiration.

## Décolorer/Teinter

- N'utilisez pas de décolorants dans la machine à laver.
- La fréquence des teintures effectuées doit correspondre à une utilisation domestique moyenne. En effet, le sel utilisé pour la teinture peut attaquer l'acier inoxydable en cas d'utilisation intensive. Veuillez strictement vous conformer aux instructions du fabricant de la teinture.

## Nettoyage et entretien

### Nettoyage du tambour (Info hygiène)

Si vous lavez principalement à basse température et/ou avec de la lessive liquide, du moisi et une odeur désagréable peuvent apparaître dans le lave-linge. Pour laver le tambour et éviter la formation d'odeurs, il est conseillé d'effectuer une fois par mois ou lorsque la diode *Info hygiène* s'allume un programme de lavage à 60°C ou davantage avec de la lessive en poudre.

### Nettoyer la carrosserie et le bandeau

⚠ Débrancher le lave-linge avant tout nettoyage ou entretien.

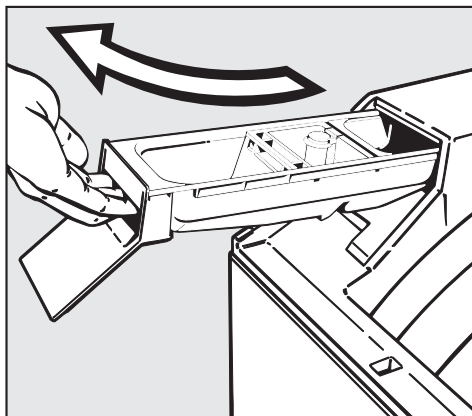
⚠ Ne pas asperger le lave-linge avec un jet d'eau.

- Nettoyez la carrosserie et le bandeau avec un détergent doux ou de l'eau savonneuse et séchez avec un chiffon.
- Nettoyez le tambour avec un produit spécial inox.

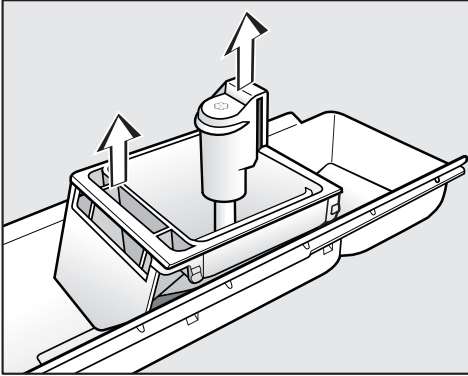
⚠ N'utilisez pas de détergents contenant des solvants, de produits abrasif, pour vitres ou multi-usages. Ils pourraient endommager les surfaces en plastique et d'autres pièces de l'appareil.

### Nettoyage de la boîte à produits

Enlevez régulièrement les éventuels résidus de détergent.



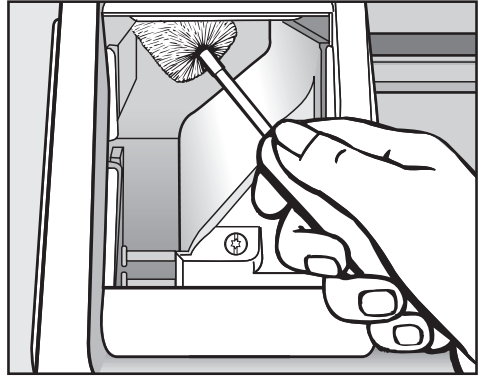
- Sortez la boîte à produits.



- Sortez le compartiment à assouplissant et le tube d'aspiration (flèches).
- Nettoyez la boîte à produits, le compartiment à assouplissant et le tube d'aspiration à l'eau chaude.
- Nettoyez également le tuyau sur lequel le tube d'aspiration s'emmanche.

Nettoyez le canal d'aspiration particulièrement soigneusement après plusieurs amidonnages. L'amidon liquide peut s'agglutiner.

### Nettoyage du logement de la boîte à produits



- Avec un goupillon, enlevez les restes de produit lessiviel et le dépôt de tartre des buses d'arrivée d'eau de la boîte à produits.

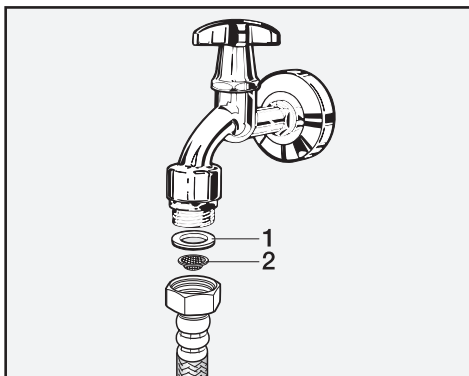
# Nettoyage et entretien

## Nettoyage du filtre d'arrivée d'eau

Ce lave-linge est équipé d'un filtre qui protège l'électrovanne d'arrivée d'eau.

Contrôlez le filtre dans le tuyau d'arrivée d'eau tous les 6 mois. Il y a lieu de rapprocher le contrôle en cas de coupures fréquentes sur le réseau d'alimentation.

- Fermez le robinet d'eau.
- Dévissez le tuyau d'arrivée d'eau du robinet.



- Enlevez le joint de caoutchouc **1**.
- Maintenez l'extrémité libre du tuyau d'arrivée d'eau vers le bas pour que le filtre en plastique **2** tombe.
- Nettoyez le filtre.
- Remontez en sens inverse.

Vissez solidement le raccord fileté sur le robinet et ouvrez ce dernier. Resserrez le raccord fileté en cas de fuite.


Remontez **impérativement** le filtre après le nettoyage.



## Que faire si... . . .

Vous pouvez remédier vous-même à la plupart des anomalies ou pannes qui peuvent se produire en utilisation quotidienne. Vous économiserez du temps et des frais en n'appelant pas immédiatement le Service après-vente.





Les tableaux suivants vous aideront à déceler les causes de la panne et à trouver la solution. Attention !

 Les interventions techniques doivent être exécutées exclusivement par des professionnels. Les réparations incorrectes peuvent entraîner de graves dangers pour l'utilisateur.

### Impossible de démarrer un programme de lavage

Problème	Cause possible	Solution
<b>Après la mise en marche de l'appareil, l'afficheur reste sombre et aucune diode ne s'allume.</b>	L'appareil n'est pas alimenté.	Vérifiez si – la fiche est branchée. – le fusible est en bon état.
<b>Le système vous demande d'entrer un code.</b>	Le code est activé.	Entrez le code et validez-le. Désactivez le code si vous ne voulez pas que cette question vous soit posée la prochaine fois que vous enclenchez la machine.
<b>Le programme <i>Essorage</i> ne démarre pas lorsque vous le sélectionnez.</b>	La première mise en service n'a pas été effectuée.	Reportez vous au chapitre Première mise en service et suivez les instructions.
<b>L'affichage est sombre.</b>	L'affichage a été coupé automatiquement pour économiser de l'énergie (stand by - veille).	Appuyez sur une touche. La mise en veille est arrêtée.
<b>La touche <i>Start/Stop</i> est actionnée mais le programme ne démarre pas.</b>	Le couvercle de machine n'est pas bien fermé.	Refermez le couvercle.

## Recherche des anomalies

L'écran affiche le défaut suivant		
Problème	Cause	Solution ❶
 <b>Défaut vidange</b>	<ul style="list-style-type: none"><li>– La vidange est bloquée ou obstruée.</li><li>– Le tuyau de vidange est trop haut.</li></ul>	Nettoyez le filtre et la pompe de vidange comme dans le chapitre "Recherche des anomalies" paragraphe "Ouvrir la porte en cas de vidange bouchée et/ou de panne de courant". Hauteur de refoulement max. : 1 m
 <b>Défaut arrivée d'eau</b>	<ul style="list-style-type: none"><li>– L'arrivée d'eau est bloquée ou obstruée.</li></ul>	Vérifiez si <ul style="list-style-type: none"><li>– le robinet est suffisamment ouvert.</li><li>– le tuyau d'arrivée est plié.</li><li>– La pression de l'eau est suffisante.</li></ul>
 <b>Défaut aquasécurité</b>	Le système de protection anti-fuites s'est déclenché.	<ul style="list-style-type: none"><li>– Fermez le robinet.</li><li>– Appeler le service après-vente.</li></ul>
 <b>Défaut technique</b>	Ceci est une anomalie.	Relancez le programme. Si le message d'erreur apparaît de nouveau, appelez le S.A.V.




❶ Pour éliminer le message d'erreur : arrêtez le lave-linge avec la touche ①.

## Recherche des anomalies

<b>L'écran affiche le message suivant</b>		
<b>Message de défaut</b>	<b>Cause</b>	<b>Solution</b>
<b>Vérifier dosage</b>	Pendant le lavage, une mousse excessive s'est formée.	A la prochaine lessive, mettez moins de produit et suivez les indications de dosage du fabricant sur le paquet.
<b>Info hygiène</b>	Aucun programme à plus de 60°C n'a été effectué depuis longtemps.	Pour éviter la formation de moisissures et d'odeurs dans votre lave-linge, démarrez le programme <i>Coton 75°C</i> avec une lessive universelle.

Ces messages sont affichés à la fin du programme et à l'enclenchement du lave-linge.


## Recherche des anomalies

Problèmes d'ordre général		
Problème	Cause possible	Solution
<b>L'appareil vibre pendant l'essorage.</b>	Le levier du châssis à roulettes n'est pas sur la position de gauche.	Poussez le levier du châssis à roulettes sur la gauche !
<b>On entend des bruits de pompe inhabituels.</b>	Ce n'est pas un défaut. Les bruits d'aspiration en début et en fin de vidange sont normaux.	
<b>Des résidus de lessive relativement gros restent dans la boîte à produits.</b>	La pression d'eau n'est pas suffisante.	<ul style="list-style-type: none"> <li>– Nettoyez le filtre dans le tuyau d'arrivée d'eau.</li> <li>– Enfoncez éventuellement la touche <i>Hydro plus</i>.</li> </ul>
	Les lessives en poudre utilisées avec un anti-calcaire ont tendance à coller.	Versez à l'avenir la lessive puis le produit anticalcaire dans la boîte à produits.
<b>De la mousse s'échappe par l'avant du lave-linge.</b>	Pendant le lavage, une mousse excessive s'est formée.	Mettez moins de lessive au prochain lavage. Veuillez respecter les indications de dosage sur l'emballage de la lessive.
<b>L'assouplissant n'est pas entraîné complètement ou il reste encore trop d'eau dans le compartiment ☼.</b>	Le tube d'aspiration n'est pas posé correctement ou est obstrué.	Nettoyez le tube d'aspiration, cf. chapitre "Nettoyage et Entretien", Paragraphe "Nettoyage de la boîte à produits".
<b>Une langue étrangère s'affiche.</b>	La fonction de programmation "Langue  a été modifiée.	Réglez la langue souhaitée. Le drapeau "  " vous aide à vous repérer.
<b>Panne de courant</b>	Une fois le courant rétabli, remettre le lave-linge en marche avec la touche  pour poursuivre le programme.	

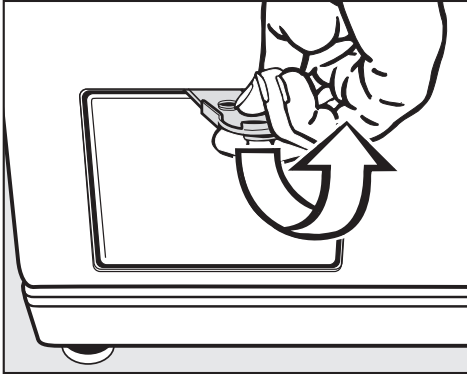
## Recherche des anomalies

Problème	Cause possible	Solution
<b>L'ouverture de tambour n'est pas en haut.</b>	Un déséquilibre a empêché que le positionnement automatique du tambour s'effectue normalement.	Tournez le tambour sur la bonne position (jusqu'à ce que l'arrêt de tambour s'enclenche). Veillez dorénavant à mettre de grandes et de petites pièces de linge dans le tambour. Mélanger les pièces de différentes tailles permet de renforcer l'efficacité du lavage et de mieux répartir le linge à l'essorage.
<b>Le couvercle de machine ne s'ouvre pas.</b>	Le lave-linge n'est pas raccordé électriquement.	Branchez la fiche de l'appareil dans la prise.
	Le lave-linge n'est pas enclenché.	Enclenchez le lave-linge avec la touche ①.
	La sécurité enfants est enclenchée.	Désactivez la sécurité enfants comme décrit au chapitre "Modification du déroulement du programme".
	Panne de courant	Ouvrez le couvercle, comme décrit à la fin de ce chapitre.
	La porte est bloquée dès que le bain dépasse 55 °C afin d'éviter toute brûlure.	
<b>Le couvercle de cuve ne s'enclenche pas bien.</b>	Le verrouillage du couvercle de cuve n'est pas autorisé.	Ouvrez complètement le couvercle de machine. Fermez ensuite le couvercle de cuve.

## Recherche des anomalies

<b>Résultat de lavage insatisfaisant</b>		
<b>Problème</b>	<b>Cause</b>	<b>Solution</b>
<b>Le linge n'est pas propre malgré l'adjonction de lessive liquide.</b>	Les lessives liquides ne contiennent pas d'agent de blanchiment. Les taches de fruit, café ou thé ne sont pas éliminées.	<ul style="list-style-type: none"><li>– Utilisez de la lessive en poudre contenant des agents de blanchiment.</li><li>– Versez du détachant dans le compartiment  et la lessive liquide dans une boule-doseuse.</li><li>– Ne mélangez jamais lessive liquide et détachant dans la boîte à produits.</li></ul>
<b>Des résidus élastiques gris adhérent au linge lavé.</b>	Vous avez versé trop peu de lessive. Le linge était taché de graisse (huiles, crèmes).	<ul style="list-style-type: none"><li>– Versez davantage de lessive ou utilisez des lessives liquides pour le linge portant ce type de taches.</li><li>– Faites fonctionner un programme 60 °C à vide avec de la lessive liquide avant le prochain lavage.</li></ul>
<b>Des résidus blanchâtres ressemblant à de la lessive apparaissent sur le linge foncé.</b>	La lessive contient des composants anticalcaires insolubles (zéolithes) qui se sont fixés sur le linge.	<ul style="list-style-type: none"><li>– Essayez d'enlever les résidus de produit avec une brosse sur le linge sec.</li><li>– Lavez à l'avenir les textiles foncés avec de la lessive liquide. Elle ne contient pas de zéolithes.</li><li>– Lavez les textiles en programme <i>Textile foncé</i>.</li></ul>

### Déverrouillage de couvercle manuel en cas de vidange obstruée et/ou de panne de courant



- Arrêtez le lave-linge.
- Ouvrez la trappe de vidange avec le déverrouilleur jaune.

### Vidange obstruée

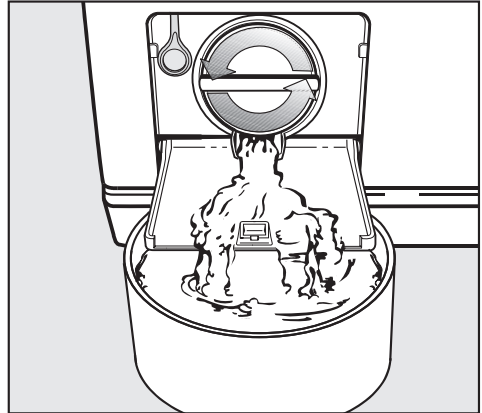
Si la vidange est obstruée, le lave-linge peut contenir une quantité d'eau assez importante (**max. 25l**).

⚠ Attention : risque de brûlure si un programme haute température était en cours !

### Vidange

- Placez une bassine sous la trappe.

Ne dévissez pas complètement le filtre.

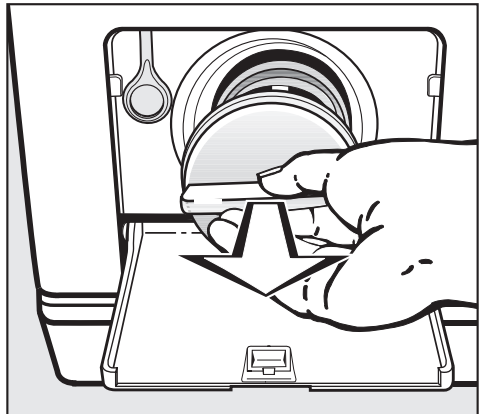


- Dévissez le filtre jusqu'à ce que de l'eau s'écoule.

Pour interrompre la vidange :

- refermez le filtre.

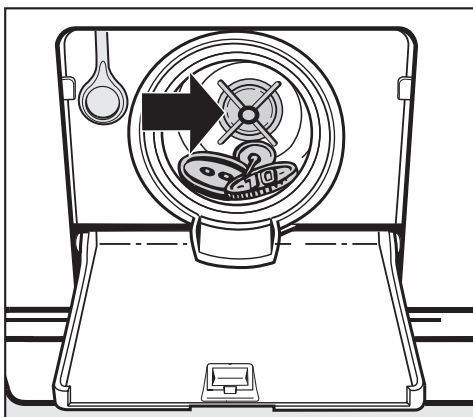
Dès que l'écoulement d'eau est fini :




- Dévissez complètement le filtre.

## Recherche des anomalies

- Nettoyez bien le filtre.




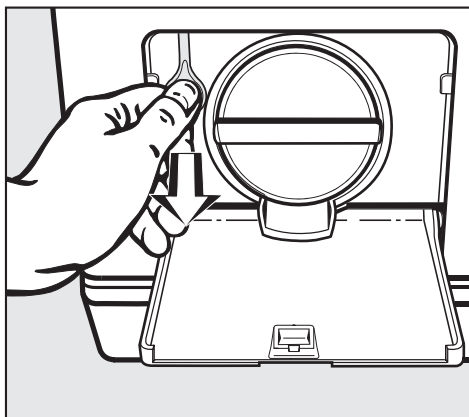
- Vérifiez si la turbine tourne facilement. Sinon, enlevez les corps étrangers (boutons, pièces etc.) et nettoyez l'intérieur.
- Remontez le filtre et verrouillez-le bien.

 De l'eau s'écoule du lave-linge si le filtre n'est pas remonté et vissé à fond.

Pour éviter de perdre la lessive, versez environ 2 l d'eau par la boîte à produits après avoir nettoyé le filtre. L'eau superflue sera automatiquement vidangée avant le prochain lavage.

## Ouverture du couvercle de machine

 S'assurer que le tambour est à l'arrêt avant de décharger le linge. Ne jamais mettre les mains dans un tambour qui tourne encore, risque de blessure.



- Tirez le déverrouillage de secours jusqu'à ce que le couvercle de machine s'ouvre.
- Ouvrez le couvercle de machine à fond, le couvercle de cuve s'ouvre automatiquement.



## Réparations

En cas de pannes auxquelles vous ne pouvez remédier vous-même, contactez :

- votre revendeur Miele ou
- le ligne Consommateurs Miele.

Veillez indiquer le modèle et la référence de votre lave-linge. Vous trouverez la référence du modèle sur la plaque signalétique sur la paroi arrière de l'appareil.

## Actualisation de la programmation (diode PC)

La diode PC est prévue pour l'actualisation par un technicien des programmes de lavage en fonction des évolutions techniques prévisibles.

La programmation de votre lave-linge pourra ainsi être adaptée aux progrès en matière de lessive, textiles et procédés de lavage.

Miele vous signalera les possibilités d'actualiser votre lave-linge.

## Conditions et période de garantie

Ce lave-linge bénéficie d'une garantie de 2 ans.

Afin d'enregistrer la garantie de votre produit, veuillez remplir notre formulaire d'enregistrement produit en ligne sur le site [www.miele.fr](http://www.miele.fr) dans la rubrique "Les services" ou nous renvoyer la carte constructeur jointe.

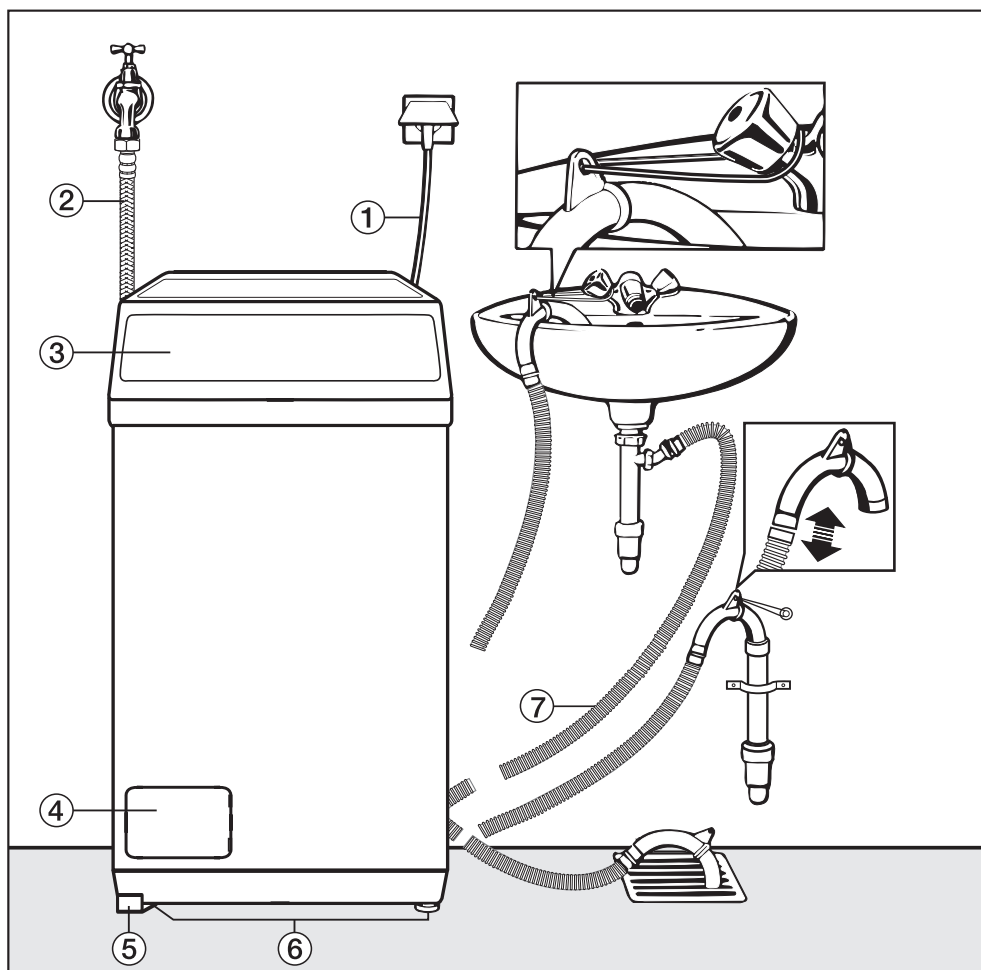
Vous trouverez de plus amples informations sur les conditions de garantie dans le livret de garantie.

## Accessoires en option

Les accessoires de ce lave-linge sont disponibles chez les revendeurs Miele ou au SAV Miele.

# Installation et raccordement

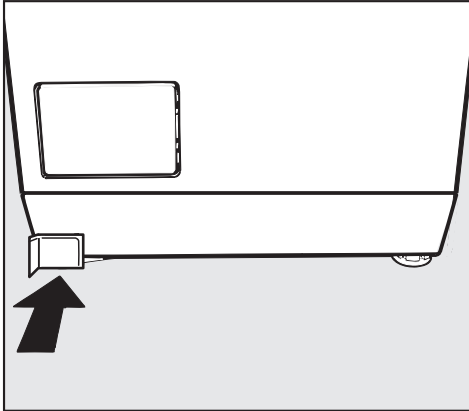
## Vue de face



- ① Branchement électrique
- ② Tuyau d'arrivée d'eau (aquasécurité métallique, tuyau en tressé métallique)
- ③ Couvercle avec bandeau de commande
- ④ Trappe d'accès au filtre, à la pompe et au déverrouillage manuel
- ⑤ Levier pour le châssis à roulettes
- ⑥ Pieds
- ⑦ Tuyau de vidange souple (avec crosse pivotante et amovible) et les différentes évacuations possibles

## Châssis à roulettes

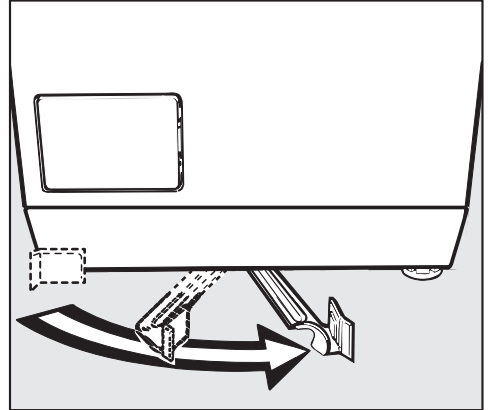
Ce lave-linge est équipé d'un châssis à roulettes pour le déplacer facilement.



### Levier à gauche = pendant le lavage

Le levier du châssis à roulettes doit impérativement être positionné sur la gauche pour que le lave-linge soit parfaitement stable.

⚠ Si le levier n'est pas positionné sur la gauche, le lave-linge risque de se déplacer lors du lavage et de l'essorage et de causer des dégâts importants.



### Levier positionné sur la droite = pour changer d'emplacement

⚠ Ne pas faire passer l'appareil en force sur les rebords et les seuils de porte ! Le dégagement maximal au dessus du sol est de 8 mm. Le châssis pourrait être bloqué et détérioré.

⚠ Ne faites pas rouler le lave-linge sur des câbles ou des tuyaux.

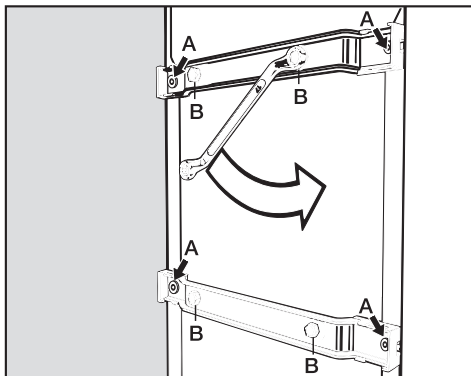
Remarque :

A la place des caches livrés, (voir chapitre "Installation et raccordement", Démontage des sécurités de transport), vous pouvez utiliser un support pour tuyaux et câbles afin de faciliter le déplacement du lave-linge. Le support pour tuyaux et câbles est disponible chez les revendeurs Miele ou au SAV Miele.

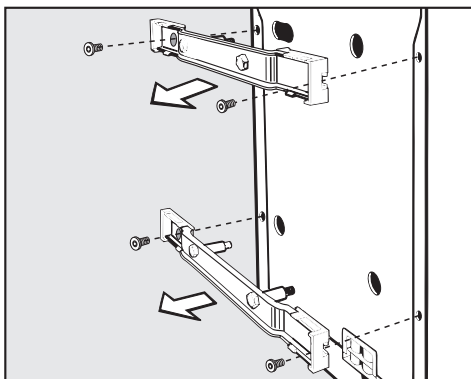
# Installation et raccordement

## Démontage des sécurités de transport

- Transportez le lave-linge jusqu'à son emplacement.

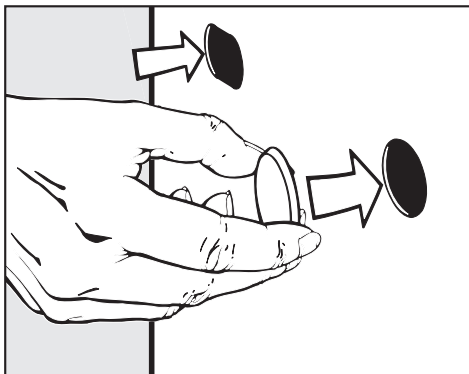


- Dévissez les quatre vis extérieures **A** et retirez-les.
- Dévissez complètement les quatre vis **B**. Ces vis doivent rester sur les sécurités de transport.



- Enlevez les sécurités de transport.

⚠ Après avoir enlevé les tiges de transport, refermez les orifices. S'ils ne sont pas obturés, ils peuvent présenter un risque de blessure.



- Fermez les quatre grands trous avec des caches.

Conservez les sécurités de transport et les vis. Les sécurités de transport doivent être montées avant tout transport du lave-linge (par ex. lors d'un déménagement) !

## Remontage des sécurités de transport

- Le remontage se fait en sens inverse du démontage.


## Installation

- Enlevez les sécurités de transport comme décrit à la page précédente.
- Installez le lave-linge.

La machine doit être d'aplomb afin de garantir un fonctionnement parfait.

## Lieu d'installation

Un plancher en béton est le mieux adapté. Il ne transmet pas de vibrations, contrairement à un plancher en bois ou un sol "mou".

 Les pieds de l'appareil et le sol doivent être secs sinon le lave-linge risque de déraiser lors de l'essorage.

Évitez d'installer la machine sur des revêtements de sol mous, car elle peut vibrer pendant l'essorage.

Ne dévissez pas les pieds pour ne pas entraver le châssis à roulettes.

## Sur un plancher en bois :

- placez l'appareil sur une planche en bois (min. 60 x 45 x 3 cm). Cette planche devra recouvrir le plus de solives possible ; vissez-la sur elles et non pas uniquement sur les lattes de plancher.
- installez la machine dans la mesure du possible dans un angle de la pièce. La stabilité du plancher y est meilleure.

# Installation et raccordement

---

## Le système Watercontrol plus Miele

Le système Watercontrol plus Miele vous protège contre les risques de dégâts des eaux liés au lave-linge.

Ce système comporte trois éléments :

- 1) le tuyau d'arrivée d'eau
- 2) l'électronique et le carter
- 3) le tuyau de vidange

### 1) Le tuyau d'arrivée d'eau

- protection contre l'éclatement

Le tuyau de vidange possède une pression contre l'éclatement supérieure à 14.000 kPa.

- gaine du tuyau d'arrivée d'eau

Le tuyau d'arrivée d'eau est protégé par une gaine en maille métallique qui le protège contre les dégradations

### 2) L'électronique et le carter

- La tôle de fond

Les fuites d'eau liées à une mauvaise étanchéité du lave-linge sont recueillies dans la tôle de fond. Un interrupteur à flotteur coupe les vannes d'arrivée d'eau. L'arrivée d'eau est coupée et l'eau se trouvant dans la cuve est vidangée.

- La sécurité anti-débordement

Ceci évite que le lave-linge déborde suite à une arrivée d'eau incontrôlée. Si le niveau d'eau dépasse d'un certain niveau, la pompe de vidange est réactivée et l'eau est vidangée de façon contrôlée.

### 3) Le tuyau de vidange


Le tuyau de vidange est protégé par un système d'aération. Ceci permet d'éviter que le lave-linge soit vidé par siphonnage.

## Arrivée d'eau

Le branchement du lave-linge à la conduite d'arrivée d'eau peut s'effectuer sans antiretour car il est conçu dans le respect des normes applicables.

La pression doit impérativement être comprise entre 100 kPa et 1.000 kPa. En cas de pression supérieure à 1.000 kPa, l'installation d'un réducteur de pression est indispensable.

Pour le raccordement, l'utilisateur doit prévoir des robinets d'arrêt avec raccord fileté  $\frac{3}{4}$  (20/27). Si vous ne disposez pas d'un robinet de ce type, faites-le monter par un installateur agréé.

 Le raccord fileté est sous pression. Contrôlez par conséquent si le raccordement est étanche en ouvrant lentement le robinet d'eau. Modifiez éventuellement la position du joint et du raccord fileté.

Ce flexible n'est **pas** conçu pour l'eau chaude.

## Entretien

En cas de remplacement, n'utilisez que le flexible d'origine Miele avec une pression d'éclatement supérieur à 7.000 kPa.

N'enlevez pas les deux filtres - l'un placé à l'extrémité du tuyau d'arrivée d'eau, l'autre dans le raccord d'arrivée d'eau de l'électrovanne - ils servent à protéger l'électrovanne.

## Accessoires : rallonge

- Le S.A.V. Miele ou les revendeurs agréés proposent des tuyaux de 2,5 ou 4 m de long en option.

# Installation et raccordement

## Vidange de l'eau

Le bain est vidangé par une pompe de vidange d'une hauteur de refoulement de 1 m. Posez le tuyau sans coude, afin de ne pas gêner la vidange. La crosse à l'extrémité du tuyau est pivotante et amovible.

La taille de tuyau disponible va jusqu'à 5 mètres. Il est disponible auprès du SAV Miele ou des revendeurs spécialisés.

### Possibilités de vidange :

1. Suspension dans un lavabo ou un évier :

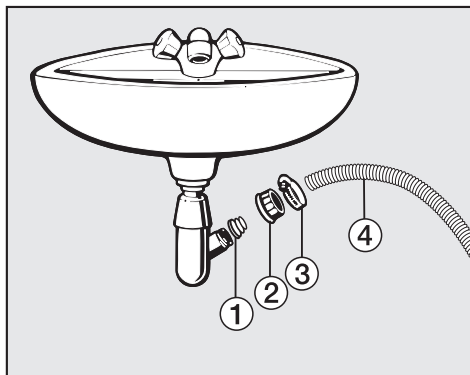
#### Attention :

– bloquez le flexible pour éviter qu'il ne dérape.

– Si le bain est vidangé dans un lavabo, il faut qu'il s'écoule suffisamment vite. Sinon l'eau risque de déborder ou une partie de l'eau vidangée risque d'être réaspirée dans le lave-linge.

2. Raccordement à un tuyau d'évacuation plastique avec manchon caoutchouc (siphon non indispensable).
3. Evacuation dans une vidange au sol (puits d'écoulement).
4. Raccordement à un lavabo avec raccord plastique.

#### Attention :



- ① Embout

- ② Ecrou moleté pour évier

- ③ Collier de serrage

- ④ Extrémité du tuyau

■ Fixez l'embout ① avec l'écrou moleté ② sur le siphon du lavabo.

■ Enfoncez l'extrémité du tuyau ④ sur l'embout ①.

■ Fixez le collier de serrage ③ juste derrière l'écrou moleté avec un tournevis.



## Branchement électrique

Ce lave-linge est livré avec un cordon d'alimentation équipé d'une prise, prêt à être branché en monophasé ~ 230 V 50 Hz.


Ne raccordez cet appareil qu'à une prise avec mise à la terre.

La prise avec mise à la terre doit toujours être accessible pour pouvoir débrancher le lave-linge de l'alimentation électrique.

Le branchement doit être conforme aux normes EDF.



Il est interdit de brancher l'appareil en utilisant des rallonges, boîtiers multiprises, etc. pour éviter tout risque d'incendie potentiel.

Il est recommandé de monter en amont de l'appareil un disjoncteur différentiel avec courant de déclenchement à 30 mA.

Dans ce cas utiliser uniquement un disjoncteur de type A .

La plaque signalétique vous indique la puissance de raccordement et le fusible. Comparez ces indications avec celles de votre réseau électrique.

# Données de consommation

		Charge	Données de consommation			Humidité résiduelle en %
			Energie en kWh	Eau en l	Durée :	
<b>Coton</b>	90°C	6,0 kg	1,75	48	2 h 09 min	–
	60°C	6,0 kg	0,95	48	1 h 49 min	–
	60°C	3,0 kg	0,70	34	1 h 49 min	–
	<60°C*	6,0 kg	0,85	48	2 h 39 min	51
	<60°C*	3,0 kg	0,62	34	2 h 39 min	51
	40°C	6,0 kg	0,69	58	2 h 09 min	–
	40°C	3,0 kg	0,50	34	2 h 09 min	–
	<40°C*	3,0 kg	0,45	34	2 h 39 min	51
<b>Synthétique</b>	40°C	2,5 kg	0,45	45	1 h 52 min	30
<b>Délicat</b>	30°C	1,5 kg	0,30	65	59 min	–
<b>Laine</b> 	30°C	2,0 kg	0,23	39	39 min	–
<b>Soie</b> 	30°C	1,0 kg	0,25	39	38 min	–
<b>Express 20</b>	40°C	3,0 kg	0,30	26	20 min	–
<b>Automatic +</b>	40°C	3,0 kg	0,45	30 - 50	1 h 24 min	–
<b>Chemises</b>	60°C	1,5 kg	0,90	52	1 h 09 min	–
<b>Jeans</b>	40°C	3,0 kg	0,50	45	54 min	–
<b>Textile moderne</b>	40°C	2,0 kg	0,45	59	59 min	–
<b>Textile foncé</b>	40°C	3,0 kg	0,58	55	1 h 14 min	–

## Indications pour tests comparatifs :

\* Programmes de test suivant EN 60456 et étiquette énergie conforme à la directive UE 1061/2010

Les consommations peuvent différer des valeurs annoncées en fonction de la pression, dureté et température d'entrée d'eau, de la température ambiante, du type et de la quantité du linge, des variations de tension sur le réseau et des options sélectionnées.

## Caractéristiques techniques

Hauteur	900 mm
Hauteur, couvercle relevé	1390 mm
Largeur	454 mm
Profondeur	600 mm
Poids à vide	94,0 kg
Capacité	6,0 kg de linge sec
Tension	voir plaque signalétique
Puissance de raccordement	voir plaque signalétique
Fusible	voir plaque signalétique
Données de consommation	cf. chapitre consommations
Pression min. au robinet	100 kPa (1 bar)
Pression d'eau max.	1 000 kPa (10 bar)
Longueur du tuyau d'arrivée d'eau	1,70 m
Longueur du tuyau de vidange	1,50 m
Longueur du cordon d'alimentation	2,40 m
Hauteur de refoulement max.	1,00 m
Longueur de refoulement max.	5,00 m
Labels de conformité	voir plaque signalétique
Consommation à l'arrêt	0,25 W
Consommation en état de fonctionnement	2,0 W

# Fonctions programmables

Avec les fonctions programmables, vous pouvez adapter l'électronique du lave-linge à différents besoins. Vous pouvez modifier les fonctions programmables à tout moment.

## Ouvrir les fonctions programmables

Les fonctions programmables sont activées à l'aide de la touche *Start/Stop* et du sélecteur de programme. La touche et le sélecteur de programme possèdent en effet une seconde fonction qui n'apparaît pas sur le bandeau de commande.

### Condition :

- Le lave-linge a été arrêté avec la touche ①.
- Le lave-linge est fermé.
- ① Pressez la touche *Start/Stop* et maintenez-la enfoncée pendant les opérations ②-③.

② Enfoncez la touche ①.

③ Lorsque l'affichage indique : . .

Langue 🚩 ...

. . . relâchez la touche *Start/Stop*.

Vous êtes à présent dans les fonctions programmables.

## Sélectionner une fonction programmable

- ④ Tournez le sélecteur de programme jusqu'à ce que la fonction programmable soit affichée à l'écran.
- ⑤ Pressez la touche *Start/Stop*, pour modifier la fonction programmable affichée.

## Modifier la fonction programmable

En tournant le sélecteur de programme, vous pouvez afficher les différentes options de la fonction programmable.

L'option sélectionnée est suivie d'une coche ✓.

- ⑥ Tournez le sélecteur de programme jusqu'à ce que l'option souhaitée soit affichée.
- ⑦ Pressez la touche *Start/Stop*, pour activer l'option souhaitée.

## Quitter la fonction programmable

- ⑧ Tournez le sélecteur de programme jusqu'à ce que *retour* 🏠 soit affiché à l'écran.
- ⑨ Appuyez sur la touche *Start/Stop*.

## Langue 🚩

Vous pouvez choisir entre plusieurs langues pour l'affichage.

Le drapeau derrière le mot *Langue* sert de repère, au cas où une langue que vous ne comprenez pas aurait été programmée.

La langue sélectionnée est enregistrée.

## Hydro plus

Avec la fonction programmable Hydro plus, vous pouvez personnaliser les réglages de l'option *Hydro plus*.

Vous avez le choix entre trois possibilités :

### Hydro +

(réglage d'usine)

Le niveau d'eau est augmenté (plus d'eau) au lavage et au rinçage.

### Rinçage suppl.

Ce réglage permet d'ajouter un rinçage.

### Hydro+ / rinçage sup

Augmentation du niveau d'eau au lavage et au rinçage et un rinçage supplémentaire.

## Rythme délicat

Lorsque la fonction rythme délicat est activée, le rythme du tambour est plus lent, pour laver les textiles peusales avec plus de douceur.

Vous pouvez activer le rythme délicat en programmes *Coton* et *Synthétique*.

Rythme délicat est désactivé en sortie usine.

## Refroidissement bain

Une entrée d'eau supplémentaire intervient en fin de lavage pour refroidir le bain.

Le refroidissement du bain s'effectue à 90°C et 75°C.

Il est conseillé d'activer le refroidissement du bain dans les cas suivants :

- pour éviter tout risque d'ébullition si le tuyau d'évacuation est fixé dans un lavabo ou un évier.
- dans les bâtiments non pourvus d'un tuyau d'évacuation conforme à DIN 1986.

Le refroidissement du bain lessiviel est désactivé en sortie usine.

# Fonctions programmables

## Code

Vous pouvez verrouiller l'électronique avec un code d'identification. Vous éviterez ainsi qu'un tiers utilise votre lave-linge.

Lorsque le code est activé, le code doit être entré afin de pouvoir utiliser le lave-linge.

Code ...

- Appuyez sur la touche *Start/Stop*.

### Activer le code

activer

- Appuyez sur la touche *Start/Stop*.

Le système vous demande d'entrer un code.

### Entrer le code

Le code est **125** : il ne peut pas être modifié.

0 \_ \_

- Tournez le sélecteur de programme jusqu'à ce que le premier chiffre soit affiché.
- Pour valider le premier chiffre, pressez la touche *Start/Stop*.
- Répétez l'opération jusqu'à ce que les trois chiffres soient saisis.

1 2 5

- Appuyez sur la touche *Start/Stop*.

L'affichage suivant apparaît :

Code activé

Après l'arrêt, le lave-linge ne peut être utilisé qu'en entrant le code.

### Utiliser le lave-linge avec le code

Dès que vous mettez l'appareil en marche celui-ci vous demande le code.

- Entrez le code de verrouillage comme décrit précédemment et validez-le.

Le lave-linge peut de nouveau être utilisé.

### Désactiver le code

Accédez aux fonctions de programmation comme décrit.

- ③ Lorsque l'affichage indique : . .

0 \_ \_

. . . relâchez la touche *Start/Stop*.

- Entrez le code et pressez la touche *Start/Stop*.
- Sélectionnez *Code* et validez *désactiver*.

## Unité de température

Vous pouvez afficher la température en degrés °C/Celsius ou °F/Fahrenheit.

°C/Celsius est réglé en départ usine.

## Signal sonore

Lorsque le signal sonore est activé, un signal retentit à la fin du programme ou à l'arrêt cuve pleine.

Vous pouvez désactiver le signal sonore ou vous avez le choix entre deux volumes.

### désactivé

Le signal sonore est désactivé. (réglage d'usine)

### normal

Le signal sonore retentit à la fin du programme et en arrêt cuve pleine au volume *normal*.

### fort

Le signal sonore retentit à la fin du programme et en arrêt cuve pleine au volume *fort*.

## Bip de validation

L'actionnement d'une touche est confirmé par un bip de validation.

A la livraison, le bip de validation est désactivé.

## Luminosité

Vous disposez de 10 positions de réglage de la luminosité.

La barre vous indique le réglage.

A la livraison, la position 5 est réglée.

La luminosité est modifiée dès que vous sélectionnez une position différente.

## Contraste

Vous disposez de 10 positions de réglage du contraste.

La barre vous indique le réglage.

A la livraison, la position 5 est réglée.

Le contraste est modifié dès que vous sélectionnez une position différente.

# Fonctions programmables

---

## Veille

Pour économiser l'énergie, l'affichage s'assombrit après 10 minutes et la touche *Start/Stop* clignote lentement.

L'écran s'assombrit de manière générale lorsque :

- aucune sélection n'est effectuée 10 minutes après la mise en marche.
- 10 minutes se sont écoulées depuis la fin du programme.

Pour réactiver l'écran, appuyer sur n'importe quelle touche.

Vous pouvez également choisir si l'écran doit être éteint ou allumé pendant le déroulement du programme.

### **activé**

La fonction de veille est activée. L'écran est éteint 10 minutes après le démarrage du programme.

### **désactivé pdt fonct.**

(réglage d'usine)

La fonction de veille est désactivée. L'écran reste allumé pendant le déroulement du programme.

## Mémoire

Le lave-linge enregistre les réglages sélectionnés (programme, température, vitesse d'essorage et options) après le démarrage du programme.

A la mise en marche suivante, le lave-linge affiche les paramètres enregistrés.

La fonction mémoire est désactivée sur la machine livrée.

## Infroissable

La fonction Infroissable permet de réduire la formation de plis après la fin du programme.

Le tambour tourne encore 30 minutes après le programme.

Le lave-linge peut être ouvert à tout instant.

### **activé**

(réglage d'usine)

La fonction Infroissable est activée.

### **désactivé**

La fonction Infroissable est désactivée.



La marque Miele est une référence en matière de soin du linge. Les lave-linge Miele vous offrent de nombreux programmes spéciaux dont le déroulement est spécialement mis au point pour des textiles spécifiques. Avec le développement de sa propre série de produits de lavage et de soin du linge (CareCollection), Miele vous propose un système unique pour le lavage et l'entretien de votre linge.

Voici une présentation des produits de la CareCollection Miele pour le linge. Vous pouvez commander ces articles et bien d'autres encore sur Internet :



Vous pouvez également commander ces produits au service après-vente.

### CareCollection

#### Lessives spéciales Miele

##### Textile moderne

La lessive "Textile moderne" permet de laver et d'entretenir efficacement les vestes d'extérieur imperméables et respirantes.

##### Textile sport

La lessive spéciale Textile sport Miele nettoie les vêtements de sport et les tissus en microfibre avec beaucoup de douceur. Votre linge est rafraîchi rapidement, les mauvaises odeurs sont éliminées.

##### Duvets

Cette lessive spéciale contient des tensio-actifs doux et des agents actifs naturels pour conserver la souplesse des plumes et ainsi le volume des duvets, couettes, oreillers.

##### Liquide imperméabilisant

Le liquide imperméabilisant Miele enveloppe les fibres textiles et leur donne un effet hydrofuge, coupe-vent et antisalissant sans rendre la surface des vêtements collante. Le textile conserve entièrement ses propriétés respirantes et son élasticité.

## Accessoires en option

---

### **Lessive UltraWhite**

La lessive universelle Miele en poudre convient particulièrement au lavage du linge blanc et clair et du linge très sale.

### **Lessive UltraColor**

La lessive couleurs UltraColor Miele convient particulièrement au lavage de linge de couleur ou noir. Sa composition chimique permet d'éliminer les taches dès les basses températures. Vos tenues favorites gardent leur éclat et ne déteignent pas.

### **Lessive pour textiles délicats**

Pour laver particulièrement délicatement votre linge précieux, comme la laine et la soie, utilisez la lessive "Textiles délicats". Sa formule spéciale lave parfaitement dès 20°C et préserve les couleurs de votre linge fin.

### **Adoucissant**

L'adoucissant Miele donne à votre linge une bonne odeur de propreté, particulièrement fraîche et naturelle. Il empêche que le linge se charge en électricité statique au séchage et rend le linge extrêmement doux et agréable au toucher.

## **MIELE France**

### **Siège social**

9 avenue Albert Einstein - Z. I. du Coudray

**93151 - Le Blanc-Mesnil CEDEX**

R.C.S. Bobigny B 708 203 088

## **Miele Center Paris**

55 Boulevard Malesherbes

75008 Paris

## **Miele Center Nice**

285 avenue de Verdun

06700 Saint-Laurent du Var



Internet

[www.miele.fr](http://www.miele.fr)



**La ligne Consommateurs**

Conseils, SAV, accessoires  
et pièces détachées

**09 74 50 1000**

Appel non surtaxé

## **Siège en Allemagne**

### **Miele & Cie. KG**

Carl-Miele-Straße 29, 33332 Gütersloh



[www.miele-shop.com](http://www.miele-shop.com)

W 695



fr - FR

M.-Nr. 09 696 140 / 00