

# Toujours là pour vous aider

Enregistrez votre produit et obtenez de l'assistance sur le site  
[www.philips.com/support](http://www.philips.com/support)

AJ4800



## Mode d'emploi

**PHILIPS**



# Table des matières

---

<b>1 Important</b>	2
Sécurité	2

---

<b>2 Votre radio-réveil</b>	3
Introduction	3
Contenu de l'emballage	3
Présentation du radio-réveil	4

---

<b>3 Prise en main</b>	5
Alimentation	5
Réglage de l'horloge	5
Mise sous tension	6

---

<b>4 Écoute de stations de radio FM</b>	7
Installation de l'antenne FM	7
Réglage des stations de radio FM	7
Mémorisation automatique des stations de radio FM	7
Programmation manuelle des stations de radio FM	7
Sélection d'une station de radio FM présélectionnée	8
Réglage du volume	8

---

<b>5 Réglage de l'alarme</b>	9
Réglage de l'alarme	9
Activation/désactivation de l'alarme	9
Répétition de l'alarme	9

---

<b>6 Autres fonctions</b>	10
Projeter l'heure sur une surface	10
Réglage de l'arrêt programmé	11
Réglage de la luminosité de l'écran	11

---

<b>7 Informations sur le produit</b>	12
Spécificités	12

---

<b>8 Dépannage</b>	13
--------------------	----

---

<b>9 Avertissement</b>	14
Protection de l'environnement	14

# 1 Important

## Sécurité



### Avertissement

- Ne retirez jamais le boîtier de ce radio-réveil.
- Ne graissez jamais aucun composant de ce radio-réveil.
- Ne posez jamais le radio-réveil sur un autre équipement électrique.
- Conservez ce radio-réveil à l'abri des rayons du soleil, des flammes nues et de toute source de chaleur.
- Veillez à maintenir un accès facile au cordon d'alimentation, à la prise ou à l'adaptateur pour débrancher le radio-réveil.

- Lisez et suivez ces instructions.
- Assurez-vous que l'espace libre autour de l'appareil est suffisant pour la ventilation.
- Évitez de marcher sur le cordon d'alimentation ou de le pincer, notamment au niveau des fiches, des prises de courant et de son point de sortie sur le radio-réveil.
- Confiez toutes les tâches de maintenance à un personnel qualifié. Une réparation est nécessaire en cas d'endommagement du radio-réveil : par exemple, endommagement du cordon d'alimentation ou de la fiche, déversement de liquide ou chute d'objets à l'intérieur du radio-réveil, exposition du radio-réveil à la pluie ou à l'humidité, dysfonctionnement ou chute du radio-réveil.
- Utilisez uniquement les pièces de fixation/accessoires spécifié(s) par le fabricant.
- Utilisez uniquement des alimentations indiquées dans le mode d'emploi.
- Débranchez ce radio-réveil en cas d'orage ou pendant les longues périodes d'inutilisation.
- Utilisation des piles ATTENTION – Pour éviter les fuites de piles pouvant endommager le radio-réveil ou entraîner des blessures corporelles ou des dégâts matériels, respectez les consignes suivantes :

- Installez les piles correctement, avec les signes + et - orientés comme indiqué sur le radio-réveil.
- Ne mélangez pas les piles (neuves et anciennes, au carbone et alcalines, etc.).
- Enlevez les piles lorsque le radio-réveil n'est pas utilisé pendant un long moment.
- Les piles ne doivent pas être exposées à une chaleur excessive (lumière du soleil, feu ou source assimilée).
- Le radio-réveil ne doit pas être exposé à des fuites ou à des éclaboussures.
- Ne placez pas d'objets susceptibles de l'endommager sur votre radio-réveil (par exemple, objets remplis de liquide ou bougies allumées).
- Si la fiche de l'adaptateur plug-in Direct est utilisée comme dispositif de découplage, elle doit rester facilement accessible.



### Remarque

- La plaque signalétique est située dans le compartiment à piles du produit.

## 2 Votre radio-réveil

Félicitations pour votre achat et bienvenue chez Philips ! Pour profiter pleinement de l'assistance offerte par Philips, enregistrez votre produit à l'adresse suivante : [www.philips.com/welcome](http://www.philips.com/welcome).

---

### Introduction

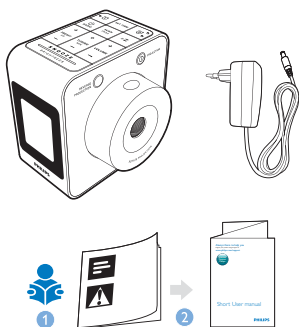
Avec ce radio-réveil, vous pouvez :

- écouter la radio FM ;
- afficher l'heure ; et
- définir deux alarmes.

---

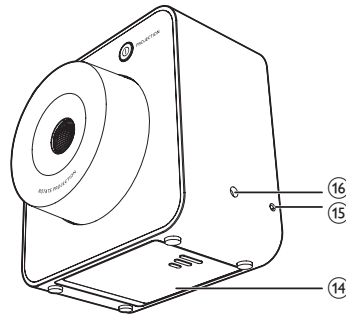
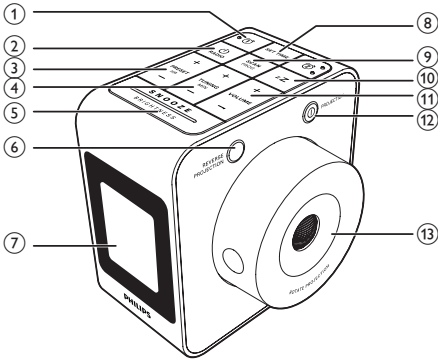
### Contenu de l'emballage

Vérifiez et identifiez les différentes pièces contenues dans l'emballage :



- Radio-réveil
- Adaptateur secteur
- Documents imprimés

## Présentation du radio-réveil



- ① **⏰**
- Permet de régler l'alarme 1 ou l'alarme 2.
  - Permet d'afficher les paramètres de l'alarme.
  - Permet d'activer ou de désactiver l'alarme.

- ② **⏻ / RADIO**
- Permet d'allumer ou d'éteindre la radio.

- ③ **+ PRESET/ HR -**
- Permet de régler l'heure.
  - Permet de régler le format 12/24 heures.
  - Permet de choisir une station de radio présélectionnée.
  - Permet de sélectionner un numéro destiné à enregistrer des stations de radio.

- ④ **+ TUNING/ MIN -**
- Permet de régler les minutes.
  - Permet de régler le format 12/24 heures.
  - Permet de sélectionner des stations de radio FM.

- ⑤ **SNOOZE/BRIGHTNESS**
- Permet de procéder au rappel d'alarme.
  - Permet de régler la luminosité de l'écran.

- ⑥ **REVERSE PROJECTION**
- Inversez la projection.

- ⑦ **Afficheur**
- Permet d'afficher l'état en cours.

- ⑧ **SET TIME**
- Régler l'heure.

- ⑨ **SCAN/PROG**
- Permet de rechercher et de mémoriser des stations de radio.

- ⑩ **zZ**
- Permet de régler l'arrêt programmé.

- ⑪ **+ VOLUME -**
- Régler le volume.

- ⑫ **PROJECTION**
- Permet d'activer/de désactiver la fonction de projection.

- ⑬ **ROTATE PROJECTION**
- Permet d'ajuster légèrement la projection.

- ⑭ **Compartiment à piles**
- Permet d'installer les piles.

- ⑮ **Antenne en tire-bouchon**
- Permet de régler la réception de la radio FM.

- ⑯ **7,5V CC**
- Alimentation.

# 3 Prise en main

Les instructions fournies dans ce chapitre doivent être suivies dans l'ordre énoncé.

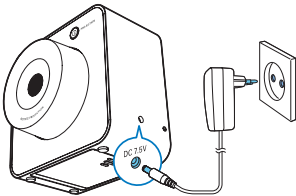
## Alimentation

Ce produit peut être alimenté par secteur ou par piles.

### Option A : alimentation secteur

#### ! Attention

- Risque d'endommagement du produit ! Assurez-vous que la tension d'alimentation correspond à la valeur de tension imprimée au dos ou sous le radio-réveil.
- Risque d'électrocution ! Lorsque vous débranchez la prise secteur, tirez sur la fiche électrique, jamais sur le cordon.



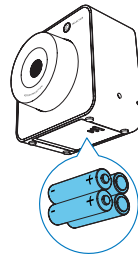
- 1 Connectez l'une des extrémités de l'adaptateur secteur à la prise **7,5V CC** située au dos du radio-réveil.
- 2 Connectez l'autre extrémité de l'adaptateur secteur à la prise murale.

### Option B : alimentation par piles

#### ! Attention

- Risque d'explosion ! Tenez les piles à l'abri de toute source de chaleur, des rayons du soleil ou du feu. Ne jetez jamais vos piles dans le feu.
- Risque d'explosion si les piles ne sont pas remplacées correctement. Remplacez-la uniquement par le même type de piles.
- Les piles contiennent des substances chimiques : elles doivent donc être mises au rebut de manière adéquate.

- 1 Ouvrez le compartiment à piles situé sous le radio-réveil.
- 2 Insérez 4 piles 1,5 V R6/UM3/AA (non fournies) en respectant la polarité (+/-) indiquée.



- 3 Fermez le compartiment à piles.  
↳ Le radio-réveil est prêt à fonctionner.

#### \* Conseil

- Lorsque les piles sont faibles, le témoin de niveau de pile faible s'affiche.

## Réglage de l'horloge

- 1 Appuyez sur **SET TIME** pour activer le mode de réglage de l'heure.
- 2 Appuyez sur **+ PRESET/ HR -** ou **+ TUNING/ MIN -** pour définir le format 12/24 heures.

- 3 Appuyez sur **SET TIME** pour confirmer:  
↳ Les chiffres des heures et des minutes clignotent.
- 4 Appuyez sur **+ PRESET/ HR** - pour régler les heures.
- 5 Appuyez sur **+ TUNING/ MIN** - pour régler les minutes.
- 6 Appuyez sur **SET TIME** pour confirmer:  
↳ L'heure s'affiche.

---

## Mise sous tension

- Appuyez sur  $\phi$  pour allumer la radio.  
↳ Le produit bascule en mode tuner FM.

---

## Activation du mode veille d'économie d'énergie

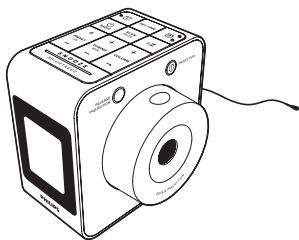
- Appuyez à nouveau sur la touche  $\phi$  pour passer en mode veille d'économie d'énergie.  
↳ L'horloge s'affiche (si elle a été réglée).



# 4 Écoute de stations de radio FM

## Installation de l'antenne FM

Pour une meilleure réception, déployez entièrement l'antenne en tire-bouchon et ajustez sa position.



### Remarque

- Pour éviter les interférences, placez l'antenne aussi loin que possible de tout autre appareil électrique.

## Réglage des stations de radio FM

- 1 Appuyez sur **RADIO** pour allumer la radio FM.
- 2 Maintenez le bouton **+ TUNING/ MIN** - enfoncé pendant deux secondes.
  - ↳ Le radio-réveil se règle automatiquement sur une station présentant un signal puissant.
- 3 Répétez l'étape 2 pour régler d'autres stations de radio.

**Pour régler une station manuellement :**  
En mode tuner, appuyez plusieurs fois sur **+ TUNING/ MIN** - pour sélectionner une fréquence.

## Mémorisation automatique des stations de radio FM

### Remarque

- Vous pouvez mémoriser jusqu'à 20 stations de radio FM.

En mode tuner FM, maintenez la touche **SCAN/ PROG** enfoncée pendant 2 secondes.

- ↳ Le radio-réveil mémorise automatiquement toutes les stations de radio FM disponibles.
- ↳ La première station disponible est automatiquement diffusée.

### Conseil

- Pour arrêter le balayage intégral, appuyez sur **SCAN/ PROG**.

## Programmation manuelle des stations de radio FM

### Remarque

- Vous pouvez mémoriser jusqu'à 20 stations de radio FM.

- 1 En mode tuner, réglez une station de radio FM.
- 2 Appuyez sur **SCAN/PROG**.
  - ↳ Le numéro de présélection se met à clignoter.
- 3 Appuyez plusieurs fois sur **+ PRESET/ HR** - pour sélectionner un numéro.

- 4 Appuyez de nouveau sur **SCAN/PROG** pour confirmer.
- 5 Répétez les étapes 1 à 4 pour mémoriser d'autres stations de radio.



#### Remarque

- Pour effacer une station présélectionnée, mémorisez une autre station à sa place.
- Pour effacer la liste des présélections, maintenez enfoncées les touches **SCAN/PROG** et **zZ** simultanément pendant 10 secondes.

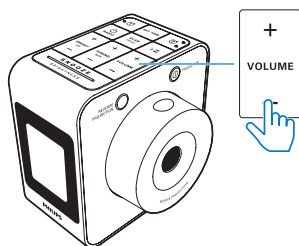
---

## Sélection d'une station de radio FM présélectionnée

En mode tuner, appuyez plusieurs fois sur **+ PRESET/ HR -** pour sélectionner une station de radio présélectionnée.

---

## Réglage du volume



Pendant la lecture, appuyez sur **+ VOLUME -** à plusieurs reprises pour augmenter ou diminuer le volume.

# 5 Réglage de l'alarme

## Réglage de l'alarme

Vous pouvez paramétrer deux alarmes à des heures différentes.



### Remarque

- Assurez-vous que vous avez correctement réglé l'horloge.

- 1 Maintenez le bouton ou enfoncé pendant deux secondes pour activer le mode de réglage de l'alarme.  
↳ Les chiffres des heures et des minutes et l'icône d'alarme ( ou ) commencent à clignoter.
- 2 Appuyez sur **+ PRESET/ HR** - pour régler les heures.
- 3 Appuyez sur **+ TUNING/ MIN** - pour régler les minutes.
- 4 Appuyez sur ou sur pour confirmer.
- 5 Appuyez sur **+ PRESET/ HR** - ou **+ TUNING/ MIN** - pour sélectionner la source d'alarme : la dernière station FM écoutée ou le buzzer.
- 6 Appuyez sur ou sur pour confirmer.



### Conseil

- Le volume de l'alarme augmente progressivement pour vous réveiller en douceur.
- Le volume maximum de l'alarme radio dépend du volume réglé sur la dernière station que vous avez écoutée. Vous pouvez appuyer sur **+ VOLUME** - pour le modifier. En revanche, le volume du buzzer n'est pas réglable.
- Si le tuner FM est sélectionné comme source d'alarme et que vous écoutez la radio FM à l'heure prédéfinie de l'alarme, le buzzer est automatiquement activé.

## Activation/désactivation de l'alarme

Appuyez plusieurs fois sur ou pour activer ou désactiver l'alarme.

- ↳ ou s'affiche si l'alarme est activée et disparaît si elle est désactivée.
- Pour arrêter l'alarme, appuyez sur le bouton correspondant ou .
- ↳ L'alarme se déclenche automatiquement les jours suivants.

## Répétition de l'alarme

Lorsque l'alarme se déclenche, appuyez sur **SNOOZE**.

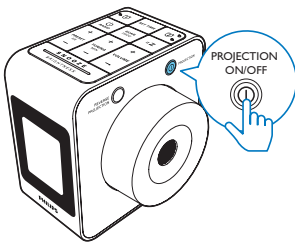
- ↳ L'alarme s'éteint, puis se déclenche de nouveau neuf minutes plus tard.

## 6 Autres fonctions

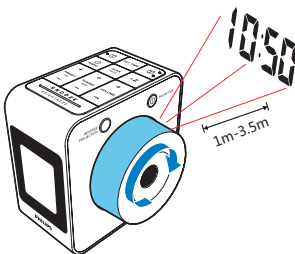
### Projeter l'heure sur une surface

Grâce à la projection de l'heure sur une surface comme un mur, ce radio-réveil vous permet de lire l'heure dans l'obscurité d'une façon unique.

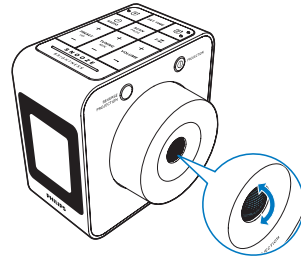
- 1 Appuyez sur **PROJECTION** pour activer la projection.  
↳ La lentille de projection s'allume.



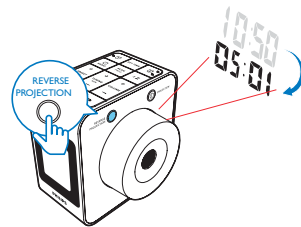
- 2 Tournez le bouton **ROTATE PROJECTION** pour rechercher une surface de projection adaptée (100 ° maximum à gauche ou à droite).



- 3 Faites défiler la molette du bouton **ROTATE PROJECTION** pour régler légèrement l'angle de projection (60 ° maximum à gauche ou à droite).



- 4 Appuyez sur **REVERSE PROJECTION** pour inverser l'heure projetée (si nécessaire).

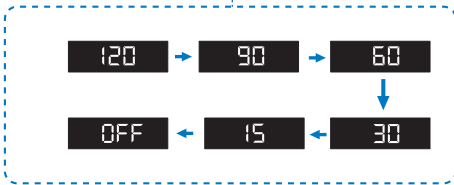
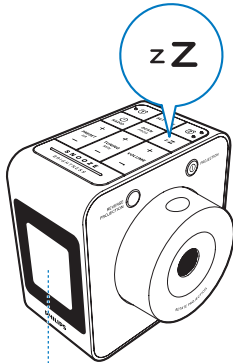


- 5 Appuyez de nouveau sur **PROJECTION** pour désactiver la projection.  
↳ La lentille de projection s'éteint.

#### Remarque

- Lorsque l'appareil fonctionne sur piles, la projection ne s'allume que pendant 10 secondes après que vous avez appuyé sur **PROJECTION**. Vous ne pouvez pas utiliser la fonction de projection lorsque le niveau de charge des piles est faible.
- Pour augmenter la durée de projection, branchez l'appareil sur le secteur.
- Pendant le réglage de l'heure ou de l'alarme, la projection est désactivée pour protéger vos yeux.
- Il est fortement recommandé de regarder l'heure projetée dans des conditions de faible luminosité.

## Réglage de l'arrêt programmé



Appuyez sur **zZ** à plusieurs reprises pour sélectionner la période d'arrêt programmé (en minutes).

- ↳ Le radio-réveil bascule automatiquement en mode veille après une période prédéfinie.

### Pour désactiver l'arrêt programmé :

En mode de réglage de l'arrêt programmé, appuyez sur **zZ** à plusieurs reprises jusqu'à ce que **[OFF]** (désactivé) s'affiche.

### Conseil

- Lorsque l'appareil fonctionne sur piles et qu'aucune action n'est effectuée pendant 10 secondes, le rétroéclairage est automatiquement désactivé pour économiser de l'énergie. Appuyez sur n'importe quelle touche pour le réactiver.

## Réglage de la luminosité de l'écran

Appuyez plusieurs fois sur **BRIGHTNESS** pour sélectionner différents niveaux de luminosité :

- Fort
- Moyen
- Faible

# 7 Informations sur le produit



## Remarque

- Les informations sur le produit sont sujettes à modifications sans notification préalable.

## Spécificités

### Amplificateur

Puissance de sortie nominale	0,4 W RMS
Réponse en fréquence	75 Hz - 12,5 KHz, ± 3 dB

### Tuner

Gamme de fréquences (FM)	87,5 – 108 MHz
Grille de syntonisation	50 kHz
– Mono, rapport signal/bruit	26 dB < 22 dBf
Sélectivité de recherche	< 35 dBf
Distorsion harmonique totale	< 2 %
Rapport signal/bruit	> 50 dB

### Haut-parleur

Impédance	8 ohms
Enceinte	1 X 2,25" à gamme étendue
Sensibilité	83±3 dB/m/W

## Informations générales

Alimentation	
- Alimentation secteur (adaptateur secteur)	Marque : Philips ; Modèle : GQ05-075025-AG
	Entrée : 100 - 240 V~ ; 50/60 Hz ; 0,3 A max
	Sortie : CC 7,5 V ; 250 mA
- Piles	4 piles AA (non fournies)
Consommation électrique en mode de fonctionnement	1 W
Consommation électrique en mode veille	< 1 W
Éco	
Dimensions - Unité principale (l x H x P)	76 x 104 x 100 mm
Poids - Unité principale	0,3 kg

# 8 Dépannage



## Avertissement

- Ne retirez jamais le boîtier de l'appareil.

Pour que votre garantie reste valide, n'essayez jamais de réparer le système vous-même. En cas de problème lors de l'utilisation de cet appareil, vérifiez les points suivants avant de faire appel au service d'assistance. Si aucune solution à votre problème n'a été trouvée, visitez le site Web Philips ([www.philips.com/support](http://www.philips.com/support)). Lorsque vous contactez Philips, placez votre appareil à portée de main et gardez le numéro de modèle et le numéro de série à disposition.

### Pas d'alimentation

- Assurez-vous que la fiche d'alimentation de l'appareil est correctement branchée.
- Assurez-vous que la prise secteur est alimentée.
- Insérez les piles en respectant la polarité (signes +/–) conformément aux indications.
- Remplacez la pile.

### Aucune réponse du radio-réveil

- Débranchez et rebranchez la prise d'alimentation secteur, puis mettez à nouveau votre radio-réveil sous tension.

### Mauvaise qualité de la réception radio

- Éloignez le radio-réveil des autres appareils électroniques pour éviter les interférences radio.
- Déployez entièrement l'antenne en tire-bouchon et modifiez-en la position.

### L'alarme ne fonctionne pas

- Réglez correctement l'horloge/alarme.

### Impossible d'utiliser la projection.

- Lorsque le niveau de charge des piles est faible. Remplacez les piles ou basculez sur l'alimentation secteur.

## 9 Avertissement

Toute modification apportée à cet appareil qui ne serait pas approuvée expressément par Gibson Innovations peut invalider l'habilitation de l'utilisateur à utiliser l'appareil.



Ce produit est conforme aux spécifications d'interférence radio de la Communauté Européenne.

---

### Protection de l'environnement

#### Mise au rebut de votre ancien produit



Cet appareil a été conçu et fabriqué avec des matériaux et des composants de haute qualité pouvant être recyclés et réutilisés.



Ce symbole sur un produit indique que ce dernier est conforme à la directive européenne 2012/19/UE. Informez-vous auprès des instances locales sur le système de collecte des produits électriques et électroniques en fin de vie. Respectez la réglementation locale et ne jetez pas ce produit avec les ordures ménagères. La mise au rebut correcte de vos anciens appareils aide à préserver l'environnement et la santé.

#### Informations sur l'environnement

Tout emballage superflu a été évité. Nous avons fait notre possible pour permettre une séparation facile de l'emballage en trois matériaux : carton (boîte), pâte à papier

(amortisseur de chocs) et polyéthylène (sacs, feuille protectrice en mousse).  
Votre appareil se compose de matériaux recyclables et réutilisables à condition d'être démontés par une entreprise spécialisée. Respectez les réglementations locales pour vous débarrasser des emballages, des piles usagées et de votre ancien équipement.







2016 © Gibson Innovations Limited. All rights reserved.

This product has been manufactured by, and is sold under the responsibility of Gibson Innovations Ltd., and Gibson Innovations Ltd. is the warrantor in relation to this product.

Philips and the Philips Shield Emblem are registered trademarks of Koninklijke Philips N.V. and are used under license from Koninklijke Philips N.V.

AJ4800\_12\_UM\_V3.0

