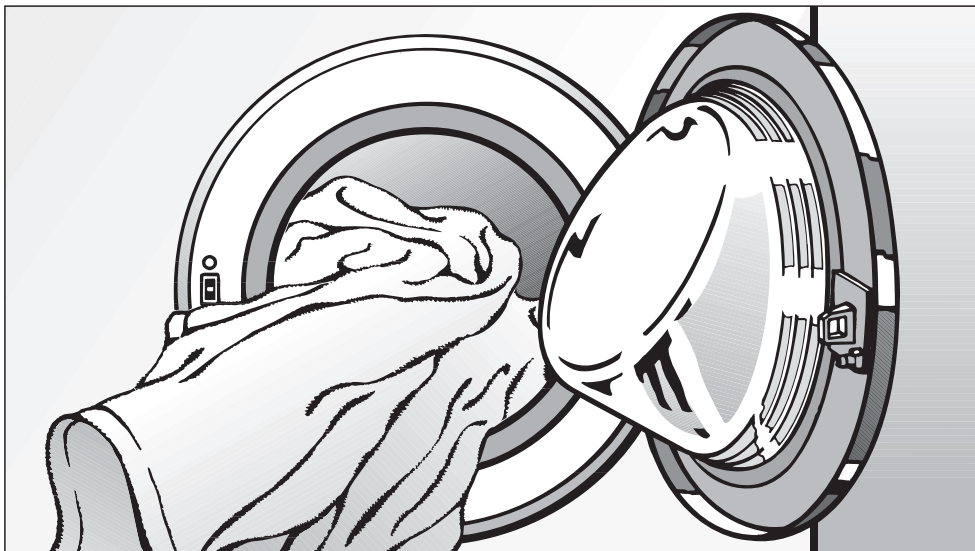


## Mode d'emploi



## Lave-linge W 3205

Miele vous recommande d'utiliser les **accessoires et produits d'entretien MIELE**, disponibles à la vente :

- au 09 74 50 1000 (appel non surtaxé)
- sur [www.boutique.miele.fr](http://www.boutique.miele.fr)

Lisez **impérativement** ce mode d'emploi avant d'installer et de mettre en service cet appareil. Vous vous protégerez ainsi et éviterez de détériorer votre appareil.

Conformément à la directive 2006/42/EC, ce lave-linge à usage domestique ne doit pas être détourné à des fins professionnelles.

fr - FR

# Votre contribution à la protection de l'environnement

---

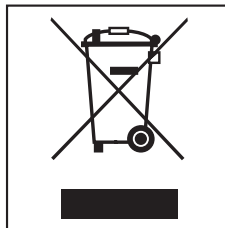
## Élimination de l'emballage

L'emballage protège les lave-linge des avaries de transport. Les matériaux utilisés sont choisis en fonction de critères écologiques, de façon à en faciliter le recyclage.

Le recyclage de l'emballage économise les matières premières et réduit le volume des déchets à éliminer. En principe, le revendeur reprend l'emballage à sa mise en service.

## Enlèvement de l'ancien appareil

Les anciens appareils électriques et électroniques contiennent souvent encore des matériaux recyclables. Ils contiennent également des matériaux nocifs, nécessaires au bon fonctionnement et à la sécurité de l'appareil. Ces matériaux peuvent être dangereux pour les hommes et l'environnement s'ils restent dans la collecte de déchets ou s'ils sont mal manipulés. Ne jetez par conséquent en aucun cas votre appareil avec les déchets.



Faites appel au service d'enlèvement mis en place par votre commune ou rapportez votre appareil dans un point de collecte spécialement adapté à l'évacuation de ce type d'appareils.

Gardez l'ancien appareil hors de portée des enfants jusqu'à son enlèvement, pour éviter tout accident.

# Table des matières

---

<b>Votre contribution à la protection de l'environnement</b> .....	2
<b>Prescriptions de sécurité et mises en garde</b> .....	6
<b>Commande du lave-linge</b> .....	10
Bandeau de commande .....	10
<b>Première mise en service</b> .....	12
<b>Lavage écologique</b> .....	13
Consommation d'énergie et d'eau .....	13
Lessives .....	13
Sélection de la fonction additionnelle (Court, Trempage, Prélavage) .....	13
Conseil en cas d'utilisation de sèche-linge .....	13
<b>Bonne utilisation de votre lave-linge</b> .....	14
Mode d'emploi rapide .....	14
<b>Fonctions additionnelles</b> .....	19
Court .....	19
Prélavage .....	19
Trempage .....	19
Hydro plus .....	19
<b>Essorage</b> .....	20
Vitesse d'essorage final .....	20
Essorage intermédiaire .....	20
Pas d'essorage final (Arrêt cuve pleine) .....	20
Désactiver l'essorage intermédiaire et l'essorage final .....	20
<b>Tableau des programmes</b> .....	21
<b>Déroulement de programme</b> .....	23
<b>Symboles d'entretien</b> .....	25

# Table des matières

---

<b>Modification du déroulement de programme</b> . . . . .	26
Annulation du programme . . . . .	26
Interruption de programme . . . . .	26
Pour modifier le programme . . . . .	26
Suppression d'une phase de programme . . . . .	26
Ajout/Déchargement de linge . . . . .	27
<b>Lessives</b> . . . . .	28
Lessive appropriée . . . . .	28
Anticalcaire . . . . .	29
Utilisation de plusieurs produits de lavage . . . . .	29
Produits de finition . . . . .	30
Adjonction automatique d'assouplissant, de produit de tenue ou d'amidon liquide . . . . .	30
Utilisation d'un assouplissant, de produits de tenue ou d'amidon séparée. . .	30
Décolorer/Teinter . . . . .	30
<b>Nettoyage et entretien</b> . . . . .	31
Nettoyage du tambour . . . . .	31
Nettoyage de la carrosserie et du bandeau . . . . .	31
Nettoyage de la boîte à produits . . . . .	31
Nettoyage des filtres dans le tuyau d'arrivée d'eau . . . . .	33
<b>Recherche des anomalies</b> . . . . .	34
Que faire si . . . . .	34
Le programme ne démarre pas. . . . .	34
Le programme a été interrompu et un message d'erreur s'affiche . . . . .	35
Le programme de lavage se déroule comme d'habitude, mais une anomalie est signalée. . . . .	36
Problèmes d'ordre général . . . . .	37
Résultat de lavage insatisfaisant . . . . .	38
La touche Porte est actionnée mais elle ne s'ouvre pas. . . . .	39
Déverrouillage de porte manuel en cas de vidange obstruée et/ou de panne de courant. . . . .	40

# Table des matières

---

<b>Service Après Vente</b> .....	42
Réparations .....	42
Actualisation de la programmation (diode PC) .....	42
Conditions et période de garantie .....	42
<b>Installation</b> .....	43
Vue de face .....	43
Vue de l'arrière .....	44
Lieu d'installation .....	45
Installation de l'appareil .....	45
Démontage des sécurités de transport .....	45
Mise en place des sécurités de transport .....	47
Calage .....	48
Dévissage et blocage des pieds .....	48
Encastrement sous un plan de travail .....	49
Colonne lave-linge/sèche-linge .....	49
Le système Watercontrol Miele .....	50
Arrivée d'eau .....	51
Vidange .....	52
Branchement électrique .....	53
<b>Consommations</b> .....	54
<b>Caractéristiques techniques</b> .....	55
<b>Fonctions optionnelles</b> .....	57
Système Hydro plus .....	57
Délicat .....	58
Refroidissement du bain lessiviel en programme Blanc/Couleurs .....	59
Fonction mémoire .....	60
Temps de trempage .....	61
<b>Accessoires en option</b> .....	62
CareCollection .....	62

# Prescriptions de sécurité et mises en garde

---

Ce lave-linge est conforme aux réglementations de sécurité en vigueur. Une utilisation non conforme comporte des risques pour les personnes et l'appareil.

Lisez attentivement ce mode d'emploi avant d'utiliser le lave-linge pour la première fois. Il vous fournit des informations importantes sur la sécurité, l'utilisation et l'entretien de l'appareil. Vous vous protégerez ainsi et éviterez des détériorations sur votre appareil.

Conservez soigneusement ce mode d'emploi pour pouvoir le transmettre à un éventuel futur propriétaire.

## Utilisation conforme

► Ce lave-linge est destiné à une utilisation de type domestique, à la maison ou dans les environnements suivants par exemple :

- dans les magasins, bureaux et autres environnements de travail similaires
- dans les exploitations agricoles
- à l'usage des clients dans les hôtels, les pensions ou les gîtes ou autre type de logement.

► Le lave-linge est réservé à un usage domestique et doit uniquement servir au lavage de textiles déclarés lavables en machine par leur fabricant sur l'étiquette d'entretien.

Tout autre type d'utilisation est interdit. Miele n'est pas responsable de dommages causés par une utilisation incorrecte, non conforme aux prescriptions.

► Les personnes qui ne sont pas en mesure d'utiliser ce lave-linge en toute sécurité en raison de déficiences physiques, sensorielles ou mentales, de leur inexpérience ou manque de connaissances ne doivent pas l'utiliser sans la surveillance d'une personne responsable.

## Précautions à prendre avec les enfants

► Surveillez les enfants lorsqu'ils jouent à proximité du lave-linge. Les enfants ne doivent pas jouer avec le lave-linge.

► Les enfants sont autorisés à utiliser le lave-linge sans surveillance uniquement si vous leur avez expliqué comment le manipuler sans danger. Ils doivent être conscients des risques encourus en cas de mauvaise manipulation.

► N'oubliez pas que le hublot est très chaud lorsque vous lavez à température élevée.

Empêchez les enfants d'y toucher pendant le fonctionnement du lave-linge.

## Sécurité technique

► Contrôlez si l'appareil ne présente pas de détériorations visibles avant de l'installer.

N'installez pas et ne mettez pas en service un appareil endommagé.

► Comparez impérativement les données de branchement (fusible, tension et fréquence) portées sur la plaque signalétique avec celles du réseau électrique. Dans le doute, interrogez un électricien.

► La sécurité électrique de cet appareil n'est garantie que s'il est raccordé à un système de mise à la terre homologué.

Il est très important que cette condition de sécurité élémentaire et en cas de doute toute l'installation domestique, soient contrôlées par un professionnel. Miele ne peut être tenu responsable de dommages causés par une mise à la terre manquante ou défectueuse.

► Pour des raisons de sécurité, n'utilisez pas de rallonge (risque d'incendie dû à la surchauffe).

► Remplacer les pièces défectueuses uniquement par des pièces détachées d'origine Miele, que nous garantissons répondre totalement aux exigences de sécurité en vigueur.

► Les réparations incorrectes peuvent entraîner de graves dangers pour l'utilisateur pour lesquels le fabricant décline toute responsabilité. Les interventions techniques ne doivent être exécutées que par des spécialistes.

► Si le cordon d'alimentation électrique est endommagé, celui-ci doit impérativement être remplacé par un technicien SAV agréé par Miele afin d'éviter tout risque pour l'utilisateur.

► Pour réparer, nettoyer ou entretenir l'appareil, déconnectez-le en :

- débranchant la fiche ou en
- déclenchant le fusible.

► Il faut impérativement utiliser un jeu de tuyaux neufs pour le raccordement à l'eau. Les tuyaux usagés sont proscrits.

# Prescriptions de sécurité et mises en garde

---

► Le montage et la mise en service de cet appareil sur des unités mobiles (des bateaux par exemple) ne peuvent être effectués que par des entreprises spécialisées ou des professionnels, en veillant à ce que les conditions nécessaires au fonctionnement de l'appareil en toute sécurité soient réunies.

► N'effectuez pas de modifications sur le lave-linge si elles ne sont pas expressément autorisées par Miele.

## Installation et utilisation

► N'installez pas votre lave-linge dans une pièce exposée au gel. Les tuyaux gelés peuvent se fendre ou éclater. Des températures en dessous de 0 °C peuvent diminuer la fiabilité de la platine électronique.

► Enlevez la sécurité de transport à l'arrière de l'appareil avant la mise en service (voir chapitre "Installation et raccordement", "Démontage des sécurités de transport"). Une sécurité de transport non enlevée peut provoquer à l'essorage des détériorations sur la machine et sur les meubles/appareils contigus.

► Fermez le robinet d'eau en cas d'absence prolongée (vacances par ex.) surtout s'il n'existe pas de vidange au sol (regard) à proximité de l'appareil.

► Risque d'inondation !  
Vérifiez que l'eau s'écoule suffisamment vite avant d'accrocher le tuyau de vidange dans un évier ou un lavabo. Bloquez le tuyau de vidange pour éviter qu'il ne glisse. Autrement la force de reflux de l'eau vidangée pourrait pousser le tuyau hors de l'évier.

► Assurez-vous qu'il n'y a pas de corps étrangers dans votre linge avant de le laver (par ex. clous, épingles, pièces ou trombones) afin de ne pas le détériorer. Les corps étrangers peuvent également endommager certaines pièces de l'appareil (cuve, tambour par ex.) qui peuvent à leur tour détériorer le linge.

► Il n'est pas nécessaire de détartrer l'appareil si vous dosez les lessives correctement. Si votre appareil était malgré tout entartré, utilisez un détartrant avec protection anticorrosion disponible chez votre revendeur Miele ou auprès du service après-vente Miele. Suivez strictement les instructions d'utilisation.



# Prescriptions de sécurité et mises en garde

---

► Rincez les textiles traités aux produits contenant des solvants à l'eau claire avant de les laver dans l'appareil.

► N'utilisez en aucun cas de détergents contenant des solvants par exemple du white-spirit, dans le lave-linge. Ils risquent de détériorer les pièces de l'appareil et de dégager des vapeurs nocives. Il y a en outre un danger d'incendie et d'explosion.

► N'utilisez en aucun cas de détergents contenant des solvants par exemple du white-spirit, pour nettoyer la façade ou le dessus du lave-linge. Les surfaces en plastique pourraient être endommagées.

► Les teintures que vous utilisez doivent être appropriées à une utilisation en machine. La fréquence des teintures doit correspondre à une utilisation domestique moyenne. Respectez impérativement les instructions du fabricant de la teinture.

► Les décolorants contiennent du soufre, qui peut provoquer une corrosion de la machine. N'utilisez pas de décolorants en machine.

► Si de la lessive liquide est projetée dans les yeux, la rincer immédiatement abondamment avec de l'eau tiède. En cas d'ingestion, prévenir immédiatement un médecin. Les personnes qui ont une peau sensible ou des lésions cutanées doivent éviter le contact avec la lessive liquide.

## Accessoires

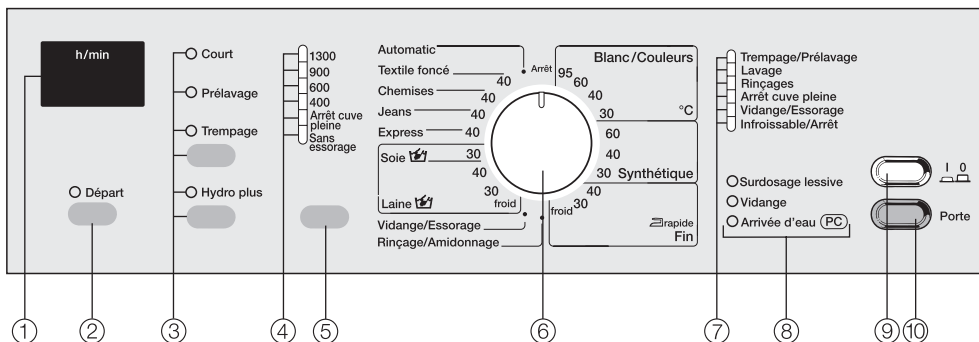
► Montez uniquement des accessoires autorisés par Miele.


Le montage d'autres pièces exclut le bénéfice de la garantie.

Miele ne peut être tenu pour responsable des dégâts dus au non-respect des prescriptions de sécurité et des mises en garde.

# Commande du lave-linge

## Bandeau de commande



- ① Ecran**  
reportez-vous à la page suivante.
- ② Touche *Départ***  
pour démarrage du programme
- ③ Touches Fonctions additionnelles**  
pour sélectionner les fonctions additionnelles  
La touche supérieure permet de sélectionner une des fonctions additionnelles suivantes : *Court*, *Prélavage*, *Trempage*.  
Avec la touche inférieure, vous pouvez sélectionner la fonction additionnelle *Hydro plus*.  
diode allumée = sélectionnée  
diode éteinte = non sélectionnée
- ④ Diodes d'essorage**
- ⑤ Touche de vitesse d'essorage**  
pour sélectionner la vitesse d'essorage, l'*Arrêt cuve pleine* ou *Sans essorage*.
- ⑥ Sélecteur de programmes**  
pour sélectionner un programme standard et la température correspondante. Se tourne indifféremment dans les deux sens.
- ⑦ Affichage de déroulement à diodes**  
indique la phase de programme en cours.
- ⑧ Diodes de contrôle**
- ⑨ Touche *Marche/Arrêt***   
pour mise en marche/arrêt ou interruption de programme
- ⑩ Touche *Porte***  
pour ouvrir la porte

## Ecran

L'écran indique :

- la durée du programme (affichage du temps restant)
- les fonctions optionnelles

## Durée du lavage

Après le démarrage du programme, la durée maximale du programme en heures et en minutes est affichée.

Pendant les dix premières minutes, le lave-linge calcule le taux d'absorption du linge et indique la quantité de linge. Ceci peut entraîner un rallongement ou un raccourcissement de la durée du programme.

## Fonctions optionnelles

Les fonctions optionnelles vous permettent d'adapter votre appareil à vos besoins propres. La fonction sélectionnée est affichée en mode de programmation.

## Première mise en service

---

Installer et raccorder l'appareil correctement avant la première mise en service. Veuillez lire le chapitre "Installation".

Ce lave-linge a subi un test de fonctionnement complet, c'est pourquoi le tambour peut contenir un peu d'eau.

Pour des raisons de sécurité, il est impossible d'essorer avant la première mise en service. Pour activer l'essorage, il faut effectuer un programme de lavage sans linge ni lessive.

En cas d'utilisation de lessive, il peut se produire une formation excessive de mousse !

La vanne sphérique de la vidange est également activée. La vanne sphérique de vidange permet désormais d'utiliser complètement la lessive.

- Ouvrez le robinet.
- Enfoncez la touche *Marche/Arrêt*.
- Tournez le sélecteur de programme sur *Blanc/Couleurs 60°C*.
- Pressez la touche *Départ*.

La première mise en service est terminée dès la fin du programme.

## Consommation d'énergie et d'eau

- Utilisez la charge maximale de chaque programme.  
La consommation d'énergie et d'eau est plus avantageuse pour une charge pleine.
- Utilisez les programmes *Automatic* ou *Express* pour les petites quantités de linge.
- Si la quantité de linge est faible en programme *Blanc/Couleurs*, la capacité variable automatique du lave-linge réduit la consommation en eau et en énergie et raccourcit la durée. Ainsi, il peut se produire que le temps restant soit corrigé pendant le lavage.
- Choisissez de préférence le programme *Blanc/Couleurs 60°C* plutôt que le programme *Blanc/Couleurs 95°C*. Vous économiserez entre 35% et 45% d'énergie. Pour la plupart des salissures, cela suffit largement. Pour les salissures incrustées, utilisez la fonction additionnelle *Trempage*.
- Préférez la fonction additionnelle *Trempage* à la fonction *Prélavage*. Le même bain lessiviel est utilisé lors du trempage et du lavage.

## Lessives

- Ne dépassez pas les dosages de lessive indiqués sur l'emballage.
- Réduisez la quantité de lessive pour les petites charges de linge (env.  $\frac{1}{3}$  de lessive en moins pour une demie-charge).

## Sélection de la fonction additionnelle (Court, Trempage, Prélavage)

Sélectionnez pour :

- le linge peu sale sans taches visibles un programme avec la fonction additionnelle *Court*.
- le linge normalement ou très sale avec taches visibles un programme de lavage sans fonction additionnelle.
- le linge très sale un programme de lavage avec la fonction additionnelle *Trempage*.
- les textiles avec des salissures importantes (p. ex. poussière, sable), la fonction supplémentaire *Prélavage*.

## Conseil en cas d'utilisation de sèche-linge

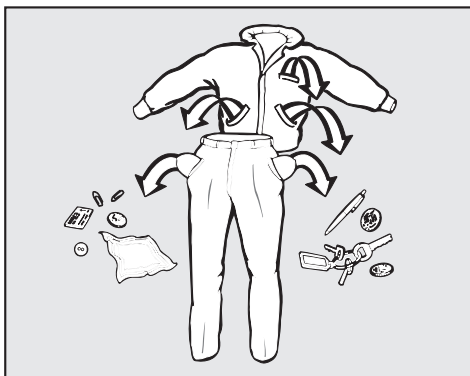
Pour économiser de l'énergie lors du séchage, essorez le linge avec la vitesse d'essorage la plus élevée du programme de lavage.

# Bonne utilisation de votre lave-linge

## Mode d'emploi rapide

Pour apprendre rapidement comment vous servir de votre lave-linge, reportez-vous aux instructions précédées d'un chiffre (1, 2, 3 ...).

### 1 Préparez le linge



- Videz les poches.

⚠ Les corps étrangers (pièces de monnaie, vis, clous, trombones, etc.) peuvent endommager le linge et certaines pièces de l'appareil.

### Traitez les taches

- Avant de laver les textiles, enlevez les taches de préférence tant qu'elles ne sont pas sèches. Tamponnez-les avec un chiffon blanc. Ne pas frotter !

Certaines taches (sang, oeuf, café, thé, etc.) peuvent parfois être enlevées avec des astuces. Si vous n'arrivez pas à vous débarrasser de certaines taches, posez la question à votre revendeur Miele.

⚠ Si vous traitez le linge avec des produits nettoyants contenant des solvants (par exemple du white spirit), prenez garde de ne pas en verser sur les pièces en plastique.

⚠ N'utilisez en aucun cas des détergents chimiques contenant des solvants dans cet appareil !

### Triez le linge

- Triez le linge par couleur, tout en prenant en compte le symbole figurant sur l'étiquette d'entretien (au col ou sur la couture latérale).

Les textiles foncés déteignent souvent aux premiers lavages. Afin que rien ne déteigne, lavez le linge clair et foncé séparément.

### Conseils

- Pour les voilages : enlevez les crochets et petits plombs ou placez-les dans un sac.
- Soutien-gorge : recoudre les baleines ou les enlever.
- Pour les tricotés, jeans, pantalons et vêtements en maille : retournez-les lorsque le fabricant le recommande.
- Fermez les fermetures éclair, les boutons pression avant le lavage.
- Fermez les couettes et les oreillers afin que les petites pièces de linge ne se prennent pas dedans.

Ne lavez aucun textile marqué **non lavable** (symbole d'entretien ☒).

# Bonne utilisation de votre lave-linge

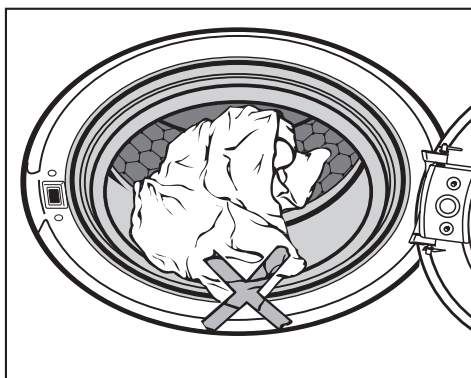
## 2 Enclenchez le lave-linge

## 3 Chargez le lave-linge

- Ouvrez la porte avec la touche *Porte*
- Chargez le linge déplié dans le tambour sans le tasser. Mélanger les pièces de différentes tailles permet de renforcer l'efficacité du lavage et de mieux répartir le linge à l'essorage.

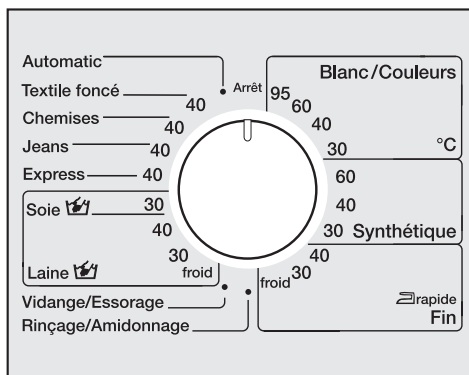
La consommation d'énergie et d'eau rapportée à la quantité de linge est la plus faible lorsque la charge maximale est atteinte. Une surcharge altère le résultat de lavage et entraîne la formation de plis.

Veillez à ne rien bloquer entre la porte et le joint cuve-façade.



- Fermez la porte en la claquant légèrement.

## 4 Sélectionnez le programme



- Tournez le sélecteur de programme sur le programme souhaité.

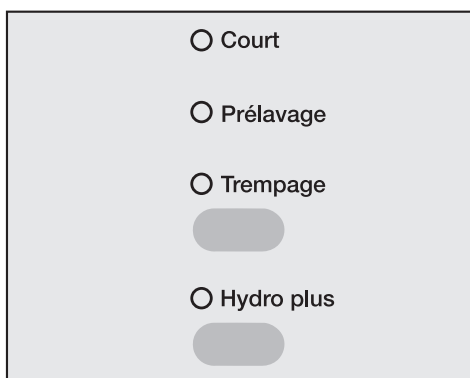
Le temps de programme prévisible est affiché.

# Bonne utilisation de votre lave-linge

## ⑤ Sélectionnez une fonction additionnelle

La touche supérieure permet de sélectionner les fonctions additionnelles dans l'ordre suivant : *Court* ou *Pré-lavage* ou *Trempage* ou pas de sélection.

Avec la touche inférieure, vous pouvez sélectionner la fonction additionnelle *Hydro plus*.

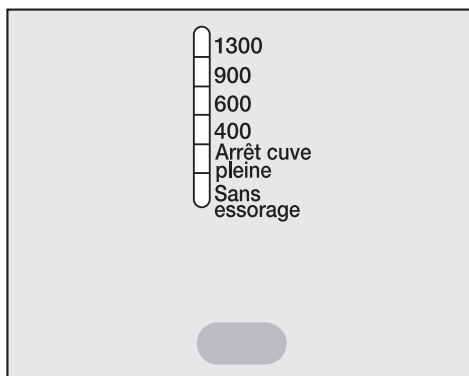


■ Sélectionnez l'option souhaitée.

Toutes les options ne peuvent pas être sélectionnées avec certains programmes de lavage.

Si la sélection d'une fonction additionnelle est impossible, c'est que celle-ci n'est pas compatible avec le programme de lavage.

## ⑥ Sélectionnez la vitesse d'essorage



■ Pressez la touche "Essorage" jusqu'à ce que la diode de la vitesse d'essorage sélectionnée s'allume.



## 7 Ajoutez la lessive

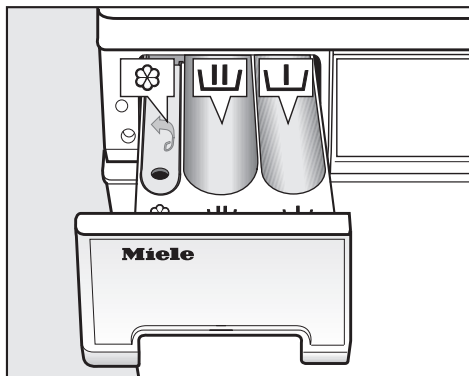
Importance d'un dosage correct .

... et conséquences d'un dosage insuffisant :

- Le linge n'est pas propre, il devient à la longue gris et rêche
- Formation de petites boules de graisse sur le linge
- Dépôt de calcaire sur la résistance

... et conséquences d'un surdosage de lessive :

- Une forte formation de mousse entravant le lavage et donnant un résultat de nettoyage, de rinçage et d'essorage imparfait,
- Une surconsommation d'eau (un rinçage supplémentaire est automatiquement déclenché),
- Pollution de l'environnement



- Tirez la boîte à produits et versez la lessive dans les compartiments.



Lessive pour le pré-lavage (s'il est sélectionné,  $\frac{1}{4}$  de la quantité de lessive conseillée)



Lessive pour le lavage trempage inclus



Assouplissant, produit de tenue ou amidon.

- Fermez la boîte à produits.

Consultez le chapitre "Lessives" pour davantage d'informations sur les lessives et leur dosage.

# Bonne utilisation de votre lave-linge

## 8 Démarrez le programme

- Appuyez sur la touche *Départ* qui clignote.

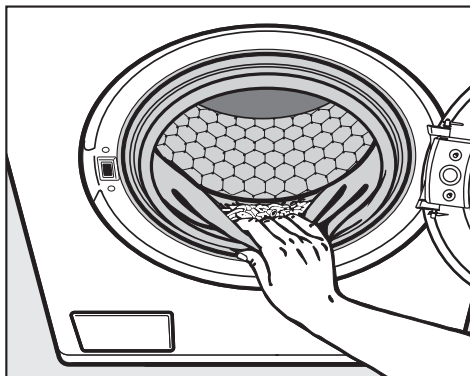
La durée de programme prévisible est à l'affichage. Pendant les 10 premières minutes, le lave-linge mesure le taux d'absorption du linge. Ceci peut entraîner un rallongement ou un raccourcissement de la durée du programme.


## 9 Déchargez le linge

A la fin du programme, la diode *Infroissable/Arrêt* s'allume.

- Ouvrez la porte avec la touche *Porte*
- Sortez le linge.

N'oubliez pas de linge dans le tambour ! Il pourrait rétrécir ou déteindre à la lessive suivante.



- Contrôlez que le joint cuve-façade ne présente pas de corps étrangers.
- Appuyez sur la touche *Marche/Arrêt*  pour la relâcher et tournez le sélecteur de programmes sur *Arrêt*.
- Fermez la porte afin d'éviter que des objets ne tombent dans le linge par inadvertance et n'abîment le linge.

Vous pouvez compléter les programmes standard avec les fonctions additionnelles.

### Court

Pour les textiles avec des salissures légères sans taches apparentes.

Le temps de programme principal est raccourci.

En programmes *Textile foncé* et *Jeans*, 2 rinçages sont effectués au lieu de trois.

### Prélavage

Pour les textiles avec des salissures importantes (p. ex. poussière, sable).

### Trempage

Pour les textiles particulièrement sales et tachés, (p. ex. sang, graisse, chocolat).

- Le temps de trempage peut être programmé entre 30 minutes et deux heures, par pas de 30 minutes.
- Le réglage d'usine est de deux heures.

Pour programmer un autre temps, voir le chapitre "Fonctions additionnelles", "Trempage".

### Hydro plus

Si vous désirez utiliser davantage d'eau pour le lavage, vous avez le choix entre quatre options pour la touche *Hydro plus*. Ces options sont expliquées au chapitre "Fonctions optionnelles", paragraphe "Système Hydro plus".

Telle que la machine est livrée, il faut appuyer sur la touche *Hydro plus* pour augmenter le niveau d'eau lors du lavage et du rinçage.

# Essorage

## Vitesse d'essorage final

Programme	tr/min
Blanc/Couleurs	1300
Synthétique	1200
Fin	600
Automatic	900
Textile foncé	1200
Chemises	600
Jeans	900
Express	1300
Soie	400
Laine	1200
Vidange/Essorage	1300
Rinçage/Amidonage	1200

Vous pouvez réduire la vitesse d'essorage final. Il est en revanche impossible de sélectionner une vitesse d'essorage supérieure à celle citée plus haut.

## Essorage intermédiaire

Le linge est essoré après le lavage et entre les différents rinçages. En cas de réduction de la vitesse d'essorage final, la vitesse d'essorage intermédiaire est également réduite. Dans les programmes *Blanc/Couleurs*, un rinçage supplémentaire est ajouté lorsque la vitesse d'essorage est inférieure à 700 tr/min.

## Pas d'essorage final (Arrêt cuve pleine)

■ Sélectionnez l'*Arrêt cuve pleine*. Le linge reste à tremper dans l'eau du dernier rinçage. Ceci permet de réduire la formation de plis lorsque les textiles ne sont pas enlevés immédiatement du lave-linge.

– Démarrer l'essorage final:

La diode *Arrêt cuve pleine* de la touche "Essorage" est allumée. Sélectionnez la vitesse d'essorage avec la touche "Essorage". Le lave-linge lance l'essorage final.

– Terminer le programme:

Appuyez sur la touche *Porte*. L'eau est vidangée. Pressez ensuite de nouveau la touche *Porte* pour ouvrir la porte.



## Désactiver l'essorage intermédiaire et l'essorage final

■ Sélectionnez l'option *sans essorage*. Après le dernier rinçage, l'eau est vidangée et *Infroissable* est activé. Ce réglage ajoute un rinçage dans les programmes *Blanc/Couleurs*, *Synthétique* et *Automatic*.

## Tableau des programmes








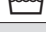












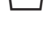
<b>Blanc/Couleurs</b>		<b>95°C - 30°C</b>	<b>6,0 kg maximum</b>
Type de textile	Linge en coton, lin ou tissu mélangé		
Fonction additionnelle	Trempage ou Prélavage, Hydro plus, Court		
<b>Remarque à l'intention des instituts de contrôle :</b>			
Programme Court : charge de 3,0 kg et fonction additionnelle <i>Court</i>			
<b>Synthétique*)</b>		<b>60°C - 30°C</b>	<b>3,0 kg maximum</b>
Type de textile	Textiles en fibres synthétiques ou coton/polyester mélangé		
Fonction additionnelle	Trempage ou Prélavage, Hydro plus, Court		
<b>Fin</b>		<b>40°C - froid</b>	<b>2,0 kg maximum</b>
Type de textile	Pour les textiles délicats en fibres synthétiques, textiles mélangés, rayonne Rideaux déclarés lavables en machine par le fabricant		
Fonction additionnelle	Court ou prélavage ou trempage		
Conseil	<ul style="list-style-type: none"> <li>– Effectuer de préférence un programme avec Prélavage pour éliminer la poussière des rideaux.</li> <li>– Pour les voilages froissables, réduire la vitesse d'essorage ou désactiver l'essorage.</li> </ul>		
<b>Automatic</b>		<b>40°C</b>	<b>3,5 kg maximum</b>
Type de textile	Mélange de linge adapté aux programmes <i>Blanc/Couleurs</i> et <i>Synthétique</i> , trié suivant les couleurs		
Fonction additionnelle	Trempage ou Prélavage, Hydro plus, Court		
<b>Textile foncé*)</b>		<b>40°C</b>	<b>3,0 kg maximum</b>
Articles	Pièces de linge foncées en coton et en tissu mélangé.		
Fonction additionnelle	Court ou prélavage ou trempage		
Conseil	Retourner le linge pour le laver.		

## Tableau des programmes

<b>Chemises</b>		<b>40°C</b>	<b>2,0 kg maximum</b>
Fonction additionnelle	Prélavage ou trempage		
Conseil	<ul style="list-style-type: none"> <li>– Vous pouvez préparer les cols et les manchettes s'ils sont très sales.</li> <li>– Utiliser le programme <i>Soie</i> pour les chemises en soie.</li> </ul>		
<b>Jeans</b>		<b>40°C</b>	<b>3,0 kg maximum</b>
Fonction additionnelle	Court ou prélavage ou trempage		
Conseil	<ul style="list-style-type: none"> <li>– Retourner les vêtements en jean pour les laver.</li> <li>– Les vêtements en jean déteignent souvent un peu au premier lavage. Lavez les vêtements foncés et clairs séparément.</li> </ul>		
<b>Express</b>		<b>40°C</b>	<b>3,0 kg maximum</b>
Type de textile	Petite charge de linge à rafraîchir. Le type de textiles correspond à <i>Blanc/Couleurs</i>		
<b>Soie</b> 		<b>30°C</b>	<b>1,0 kg maximum</b>
Type de textile	Soie et tous tissus lavables main qui ne contiennent pas de laine		
Fonction additionnelle	Hydro plus		
Conseil	Laver les bas fins et les soutien-gorges dans un filet de lavage.		
<b>Laine</b> <sup>*)</sup> 		<b>40°C - froid</b>	<b>2,0 kg maximum</b>
Type de textile	Laine et laine mélangée		
<b>Vidange/Essorage</b>		<b>6,0 kg maximum</b>	
Conseil	Vidange uniquement : Régler la vitesse d'essorage sur <i>Sans essor. final</i> Choisissez bien la vitesse d'essorage.		
<b>Rinçage/Amidonage</b>		<b>6,0 kg maximum</b>	
Conseil	Pour l'amidonage, le linge doit être récemment lavé mais non traité à l'assouplissant.		

<sup>\*)</sup> Lors de l'essorage final, la diode 1300 tr/min s'allume mais l'essorage est effectué à 1200 tr/min pour prendre soin du linge.

## Déroulement de programme

	Lavage		Rinçage		Essorage	
	Niveau d'eau	Rythme de lavage	Niveau d'eau	Rinçages	Essorage intermédiaire	Essorage final
Blanc/Couleurs		Ⓐ		2-4 <sup>1)</sup>	✓	✓
Synthétique		Ⓐ		2-3 <sup>2)</sup>	✓	✓
Fin		Ⓑ		3	–	✓
Automatic		Ⓐ		2-3 <sup>2)</sup>	✓	✓
Textile foncé		Ⓐ		3	✓	✓
Chemises		Ⓐ		2	–	✓
Jeans		Ⓐ		3	–	✓
Express		Ⓐ		2	✓	✓
Soie		Ⓓ		2	–	✓
Laine		Ⓒ		2	✓	✓
Vidange/ Essorage	–	–	–	–	–	✓
Rinçage/ Amidonage	–	–		1	–	✓

 = niveau d'eau faible

 = niveau d'eau intermédiaire

 = niveau d'eau élevé

Ⓐ = rythme de lavage normal

Ⓑ = rythme délicat

Ⓒ = Laine

Ⓓ = Soie

Particularités sur le déroulement du programme, voir page suivante.

## Déroulement de programme

---

Le lave-linge dispose d'une commande entièrement électronique avec capacité variable automatique. Le lave-linge calcule lui-même la consommation d'eau nécessaire, en fonction de la quantité et de la capacité d'absorption du linge chargé. C'est pourquoi les programmes présentent des déroulements et des durées différentes.

Les déroulements de programme mentionnés ici sont toujours basés sur le programme standard pour une charge maximale. Les fonctions additionnelles ne sont pas prises en compte.

L'affichage de déroulement de votre lave-linge vous indique à tout moment du programme de lavage quelle est la phase en cours.

### Particularités du déroulement :

#### Infroissable :

Le tambour tourne encore jusqu'à 30 minutes après la fin du programme afin d'éviter la formation de plis (exception : programme Laine). Le lave-linge peut être ouvert à tout instant. Exception : La fonction Infroissable n'est pas proposée en programme *Laine*.

- 1) Si la température sélectionnée est comprise entre 95°C et 60°C, 2 rinçages sont effectués. En cas de sélection de température inférieure à 60°C, 3 rinçages sont effectués.

#### un troisième ou un quatrième rinçage est effectué en cas de :

- formation excessive de mousse dans le tambour
- vitesse d'essorage final inférieure à 700 tr/min
- sélection de *Sans essorage*

- 2) un troisième rinçage est effectué en cas de :

sélection de *Sans essorage*



## Symboles d'entretien

Lavage	
Les degrés indiqués dans la cuve indiquent la température maximale à laquelle vous pouvez laver les articles.	
	rythme de lavage normal
	rythme de lavage plus doux
	rythme de lavage très doux
	lavage main
	non lavable

### Exemples de sélection de programme

Programme	Symbole d'entretien
Blanc/Couleurs	
Synthétique	
Fin	
Laine	
Soie	
Express	
Automatic	

Séchage	
Les points indiquent la température	
	température normale
	température réduite
	ne pas sécher au sèche-linge

Fer à repasser & repasseuse	
Les points indiquent les gammes de température.	
	env. 200°C
	env. 150°C
	env. 110°C
	ne pas repasser (fer/repasseuse)

Nettoyage professionnel	
	nettoyage avec des solvants chimiques. Les lettres correspondent aux détergents.
	nettoyage à l'eau
	pas de nettoyage chimique

Blanchiment	
	produit de blanchiment par oxydation admis
	blanchiment à l'oxygène uniquement
	ne pas blanchir

# Modification du déroulement de programme

---

## Annulation du programme

Vous pouvez interrompre votre programme de lavage à tout instant après le démarrage.

- Tournez le sélecteur de programme sur *Arrêt*.

Si seule la diode *Infroissable/Arrêt* de l'affichage de déroulement est allumée, le programme de lavage est annulé.

Si vous souhaitez enlever le linge :

- Appuyez sur la touche *Porte*.

Le lave-linge vidange le bain lessiviel.

Si vous souhaitez sélectionner un autre programme :

- Arrêtez et réenclenchez le lave-linge avec la touche *Marche/Arrêt*.
- Vérifiez s'il reste du produit lessiviel dans le tiroir à produits. Sinon ajoutez-en.
- Démarrez un nouveau programme.

## Interruption de programme

- Arrêtez le lave-linge avec la touche *Marche/Arrêt*.

Pour poursuivre :

- Enclenchez le lave-linge avec la touche *Marche/Arrêt*.

## Pour modifier le programme

Une fois le programme démarré, il est impossible d'en changer. La diode *Infroissable/Arrêt* clignote lorsque le sélecteur de programme est déplacé sur une autre position. Cela n'a pas d'influence sur le déroulement du programme.

## Modification de la température

Jusqu'à 6 minutes après le départ, il est possible de modifier la température.

## Modification de la vitesse d'essorage

La vitesse d'essorage peut être modifiée à tout moment.

## Modification des fonctions additionnelles

Il est possible d'activer ou de désactiver la fonction additionnelle *Hydro plus* jusqu'à 6 mn après le départ.

## Suppression d'une phase de programme

- Tournez le sélecteur de programme sur *Arrêt*.

Dès que la diode de la phase de programme suivante clignote sur l'afficheur de déroulement :

- Repositionnez le sélecteur sur le programme de votre choix dans les 4 secondes.

## Ajout/Déchargement de linge

- Pressez la touche *Porte*, jusqu'à ce qu'elle s'ouvre.
- Ajoutez ou déchargez du linge.
- Fermez la porte.

Le programme reprend automatiquement.

### Attention :

Une fois le programme lancé, le lave-linge ne peut pas constater les variations de charge.

Lorsque du linge est ajouté ou enlevé, l'électronique considère donc toujours qu'une quantité maximum a été chargée.

Le temps restant peut être allongé.

### La porte ne s'ouvre pas lorsque:

- la température du bain est supérieure à 55°C.
- le niveau d'eau dépasse une certaine valeur.
- la phase *Essorage* est atteinte.

# Lessives

---

## Lessive appropriée

Vous pouvez utiliser toutes les lessives pour lave-linge. Les conseils d'utilisation et de dosage figurent sur l'emballage de la lessive.

	<b>Universelle</b>	<b>Couleurs</b>	<b>Délicat</b>
Blanc/Couleurs	X	X	
Synthétique	X	X	
Fin			X
Automatic	X	X	
Textile foncé		X <sup>1)</sup>	
Chemises	X	X	
Jeans		X <sup>1)</sup>	
Express	X	X	
Soie			X
Laine	Produit spécial laine		
Rinçage/Amidonage	Amidon liquide ou en poudre		

1) lessive liquide uniquement

## Le dosage dépend :

- du degré de salissure du linge

### Linge peu sale

Ne comporte pas de salissures ni de taches visibles. Les vêtements portent seulement l'odeur du corps.

### Linge normalement sale

Les salissures sont visibles et/ou quelques petites taches sont reconnaissables.

### Linge très sale

Traces de salissures et/ou de taches nettement reconnaissables.

- de la dureté de l'eau  
Interrogez la Compagnie Distributrice d'eau si vous ne connaissez pas la zone de dureté de l'eau courante à votre lieu d'habitation.
- de la quantité de linge

## Duretés d'eau


Zone de dureté	Dureté totale en mmol/l	Dureté française °f
douce (I)	0 - 1,5	0 - 15
intermédiaire (II)	1,5 - 2,5	15 - 25
dure à très dure (III)	plus de 2,5	plus de 25

## Anticalcaire

Si votre eau appartient aux zones de dureté II-III, vous pouvez ajouter un anticalcaire pour économiser de la lessive. Le dosage exact est indiqué sur l'emballage. Versez tout d'abord la lessive, puis l'anticalcaire.

Dans ce cas versez la même dose de lessive qu'en zone de dureté I.

## Utilisation de plusieurs produits de lavage

Si vous utilisez plusieurs produits, versez-les dans le compartiment  dans l'ordre suivant :

1. Lessive
2. Anticalcaire
3. Détachant

Cela assure un meilleur entraînement des produits.

# Lessives

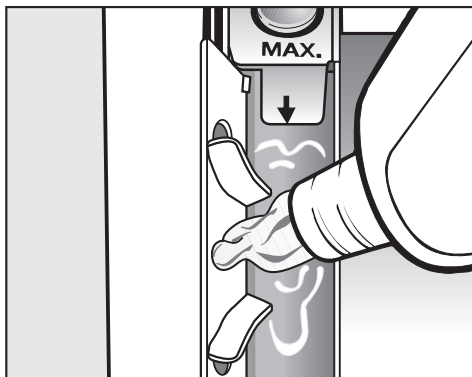
## Produits de finition

L'assouplissant rend au linge toute sa souplesse et diminue l'électricité statique en cas de séchage en machine.

Les produits de tenue sont des amidons synthétiques qui donnent une meilleure tenue au linge.

L'amidon donne au linge une belle tenue et un beau fini.

## Adjonction automatique d'assouplissant, de produit de tenue ou d'amidon liquide



- Remplissez le produit correspondant dans le compartiment ☼. **Ne dépassez pas le repère maximum.**

Le produit est entraîné au dernier rinçage. Il reste un peu d'eau dans le compartiment assouplissant ☼ en fin de programme.

Après plusieurs amidonnages automatiques, nettoyez la boîte à produits, en particulier le tuyau d'aspiration.

## Utilisation d'un assouplissant, de produits de tenue ou d'amidon séparée

- Dosez et préparez l'amidon comme indiqué sur l'emballage.
- Remplissez le produit correspondant dans le compartiment ☼.
- Versez le produit poudre ou semi-liquide correspondant dans le compartiment U.
- Tournez le sélecteur de programme sur la position *Rinçage/Amidonnage*.
- Sélectionnez une vitesse d'essorage.
- Appuyez sur la touche *Départ*.


## Décolorer/Teinter


- N'utilisez pas de décolorants dans le lave-linge.
- La fréquence des teintures effectuées doit correspondre à une utilisation domestique moyenne. En effet, le sel utilisé pour la teinture peut attaquer l'acier inoxydable en cas d'utilisation intensive. Veuillez strictement vous conformer aux instructions du fabricant de la teinture.

## Nettoyage du tambour


Si vous lavez principalement à basse température et/ou avec de la lessive liquide, du moisi et une odeur désagréable peuvent apparaître dans le lave-linge. Pour laver le tambour et éviter la formation d'odeurs, il est conseillé d'effectuer une fois par mois un programme de lavage à 60°C ou davantage avec de la lessive en poudre.

## Nettoyage de la carrosserie et du bandeau

 Débrancher le lave-linge avant tout nettoyage ou entretien.

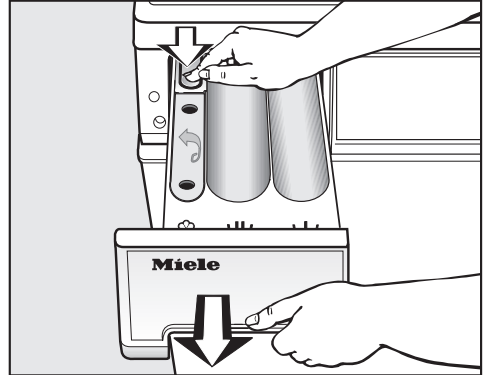
 Ne pas asperger le lave-linge avec un jet d'eau.

- Nettoyez la carrosserie et le bandeau avec un détergent doux ou de l'eau savonneuse et séchez avec un chiffon.
- Nettoyez le tambour avec un produit spécial inox.

 N'utilisez pas de détergents contenant des solvants, de produits abrasif, pour vitres ou multi-usages. Ils peuvent endommager la surface en plastique et d'autres pièces.

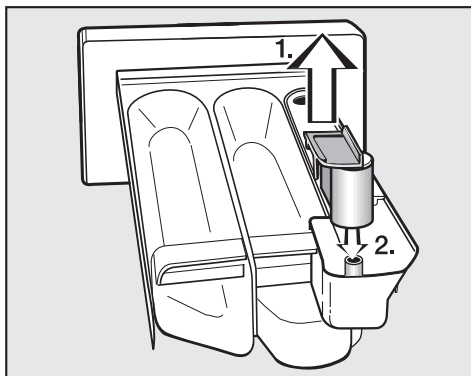
## Nettoyage de la boîte à produits

Pour des raisons d'hygiène vous devez néanmoins nettoyer régulièrement la boîte à produits.



- Tirez la boîte à produits vers l'avant jusqu'à la butée, enfoncez le bouton de déverrouillage puis sortez complètement la boîte à produits.
- Nettoyez la boîte à produits avec de l'eau chaude.

## Nettoyage et entretien



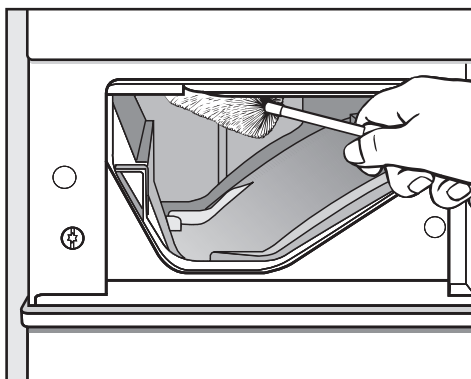
■ Nettoyez le tube d'aspiration.

1. Sortez le tube d'aspiration du compartiment ☼ et nettoyez-le à l'eau chaude. Nettoyez également le tuyau sur lequel le tube d'aspiration est fixé.

2. Remplacez le tube d'aspiration.

Nettoyez le tube d'aspiration particulièrement soigneusement après plusieurs amidonnages. L'amidon liquide peut s'agglutiner.

### Nettoyage du logement de la boîte à produits



■ Avec un goupillon, enlevez les restes de produit lessiviel et le dépôt de tartre des buses d'arrivée d'eau de la boîte à produits.

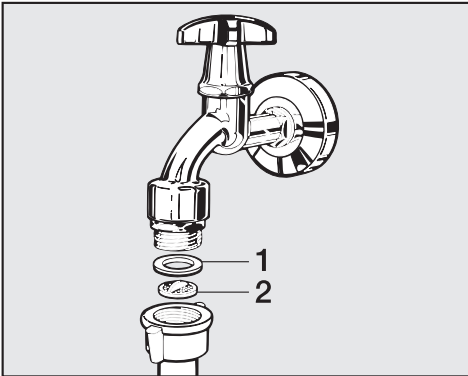


## Nettoyage des filtres dans le tuyau d'arrivée d'eau

La machine est équipée de 2 filtres pour protéger les électrovannes. Il faut contrôler ces filtres environ tous les 6 mois. Il y a lieu de rapprocher les contrôles en cas de coupures fréquentes sur le réseau d'alimentation.

## Nettoyage du filtre dans le tuyau d'arrivée d'eau

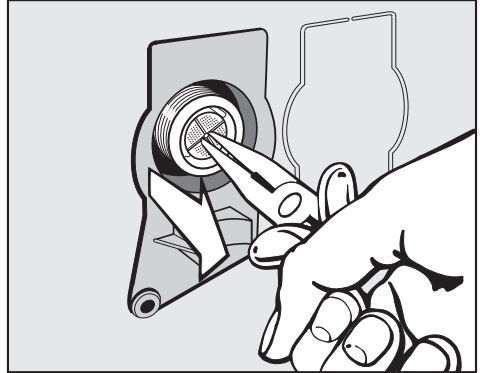
- Fermez le robinet d'eau et dévissez le tuyau d'arrivée d'eau du robinet.



- Extrayez le joint caoutchouc **1**.
- Saisissez la languette du filtre **2** à l'aide d'une pince à bec fin, sortez-le.
- Nettoyez-le. Remontez-le en sens inverse.

## Nettoyage du filtre dans le raccord d'arrivée d'eau de l'électrovanne

- Desserrez avec précaution l'écrou plastique nervuré du raccord d'arrivée d'eau à l'aide d'une pince.



- Extrayez le filtre avec une pince à bec fin et nettoyez-le. Remontez-le en sens inverse.

Remontez **impérativement** les deux filtres après les avoir nettoyés.


# Recherche des anomalies

---

## Que faire si . . .

Vous pouvez remédier vous-même à la plupart des anomalies ou pannes qui peuvent se produire en utilisation quotidienne. Vous économiserez du temps et des frais en n'appelant pas immédiatement le Service après-vente.

Les tableaux suivants vous aideront à déceler les causes de la panne et à trouver la solution. Néanmoins il faut savoir que :


 Les interventions techniques doivent être exécutées exclusivement par des professionnels. Les réparations incorrectes peuvent entraîner de graves dangers pour l'utilisateur.

### Le programme ne démarre pas.

Message d'erreur	Cause possible	Solution
<b>La diode <i>Infroissable/Arrêt</i> n'est pas allumée ou la touche <i>Départ</i> ne clignote pas.</b>	L'appareil n'est pas alimenté.	Contrôlez si – la fiche est branchée – le fusible est en bon état.

### Le programme a été interrompu et un message d'erreur s'affiche

Message d'erreur	Cause possible	Solution ❶
<b>La diode de contrôle Vidange clignote.</b> " - - - " s'affiche.	La vidange est bloquée.	Nettoyez le filtre et la pompe de vidange comme dans le chapitre "Recherche des anomalies" paragraphe "Déverrouillage de porte manuel en cas de vidange obstruée et/ou de panne de courant".
	Le tuyau de vidange est trop haut.	Hauteur de refoulement max.: 1 m.
<b>La diode de contrôle Arrivée d'eau clignote.</b> " - - - " s'affiche.	L'arrivée d'eau est fermée.	Ouvrez le robinet.
	Le filtre dans le tuyau d'arrivée d'eau est bouché.	Nettoyez-le.
<b>Les diodes de contrôle Arrivée d'eau et Vidange clignent.</b> " - - - " s'affiche.	L'aquasécurité a réagi.	Appelez le S.A.V.
<b>La diode Trempage/ Prélavage ou Rinçage clignote.</b> " - - - " s'affiche.	Anomalie.	Relancez le programme. Si le message d'erreur apparaît de nouveau, appelez le S.A.V.

- ❶ Pour éliminer le message d'erreur : arrêtez l'appareil avec la touche *Marche/Arrêt*  et positionnez le sélecteur sur *Arrêt*.


## Recherche des anomalies

Le programme de lavage se déroule comme d'habitude, mais une anomalie est signalée.		
Message d'erreur	Cause possible	Solution ❶
<b>La diode de contrôle <i>Vidange</i> clignote.</b>	La vidange est difficile.	Nettoyez le filtre et la pompe de vidange comme dans le chapitre "Recherche des anomalies" paragraphe "Déverrouillage de porte manuel en cas de vidange obstruée et/ou de panne de courant."
<b>La diode de contrôle <i>Arrivée d'eau</i> clignote.</b>	L'arrivée d'eau est difficile.	Vérifiez si <ul style="list-style-type: none"> <li>– le robinet est suffisamment ouvert.</li> <li>– le tuyau d'arrivée est plié.</li> </ul>
	Le filtre dans le tuyau d'arrivée d'eau est encrassé.	Nettoyez le filtre.
<b>La diode de contrôle <i>Surdosage lessive</i> est allumée.</b>	Pendant le lavage, une mousse excessive s'est formée.	A la prochaine lessive, mettez moins de produit et suivez les indications du fabricant.
<b>La diode <i>Lavage</i> clignote dans l'afficheur de déroulement.</b>	Anomalie.	Relancez le programme. Si le message d'erreur apparaît de nouveau, appelez le S.A.V.
<b>La diode <i>Infroissable/Arrêt</i> clignote dans l'afficheur de déroulement.</b>	La position du sélecteur de programme a été modifiée après le lancement du programme. Tournez le sélecteur de programme sur la position d'origine.	

❶ Pour éliminer le message d'erreur : arrêtez l'appareil avec la touche *Marche/Arrêt* et positionnez le sélecteur sur *Arrêt*.

<b>Problèmes d'ordre général</b>		
<b>Problème</b>	<b>Cause</b>	<b>Solution</b>
<b>L'appareil vibre pendant l'essorage.</b>	Les pieds de machine sont mal réglés et ne sont pas bloqués.	Ajustez l'appareil pour qu'il soit bien stable et bloquez les pieds.
<b>Le lave-linge n'a pas essoré le linge comme d'habitude et celui-ci est encore trempé.</b>	A l'essorage final, un balourd trop important a été détecté et la vitesse d'essorage a été réduite automatiquement.	Chargez des pièces de linge de différentes tailles dans le tambour pour une meilleure répartition du linge.
<b>On entend des bruits de pompe inhabituels.</b>	Ce n'est pas un défaut. Les bruits d'aspiration en début et en fin de vidange sont normaux.	
<b>Des résidus de lessive relativement gros restent dans la boîte à produits.</b>	La pression d'eau n'est pas suffisante.	<ul style="list-style-type: none"> <li>– Nettoyez le filtre dans le tuyau d'arrivée d'eau.</li> <li>– Enfoncez éventuellement la touche <i>Hydro plus</i>.</li> </ul>
	Les lessives en poudre utilisées avec un anticalcaire ont tendance à coller.	Versez à l'avenir la lessive puis le produit anticalcaire dans la boîte à produits.
<b>L'assouplissant n'est pas entraîné complètement ou il reste encore trop d'eau dans le compartiment ☼.</b>	Le tube d'aspiration n'est pas posé correctement ou est obstrué.	Nettoyez le tube d'aspiration, cf. chapitre "Nettoyage et Entretien", Paragraphe "Nettoyage de la boîte à produits".

## Recherche des anomalies

<b>Résultat de lavage insatisfaisant</b>		
<b>Problème</b>	<b>Cause</b>	<b>Solution</b>
<b>Le linge n'est pas propre malgré l'adjonction de lessive liquide.</b>	Les lessives liquides ne contiennent pas d'agent de blanchiment. Les taches de fruit, café ou thé ne sont pas éliminées.	<ul style="list-style-type: none"><li>– Utilisez de la lessive en poudre contenant des agents de blanchiment.</li><li>– Versez du détachant dans le compartiment  et la lessive liquide dans une bouledoseuse.</li><li>– Ne mélangez jamais lessive liquide et détachant dans la boîte à produits.</li></ul>
<b>Des résidus élastiques gris adhérent au linge lavé.</b>	Vous avez versé trop peu de lessive. Le linge était taché de graisse (huiles, crèmes).	<ul style="list-style-type: none"><li>– Versez davantage de lessive ou utilisez des lessives liquides pour le linge portant ce type de taches.</li><li>– Faites fonctionner un programme 60 °C à vide avec de la lessive liquide avant le prochain lavage.</li></ul>
<b>Des résidus blanchâtres ressemblant à de la lessive apparaissent sur le linge foncé.</b>	La lessive contient des composants anticalcaires insolubles (zéolithes) qui se sont fixés sur le linge.	<ul style="list-style-type: none"><li>– Essayez d'enlever les résidus de produit avec une brosse sur le linge sec.</li><li>– Lavez à l'avenir les textiles foncés avec de la lessive liquide. Elle ne contient pas de zéolithes.</li><li>– Lavez les textiles en programme <i>Textile foncé</i>.</li></ul>

## Recherche des anomalies

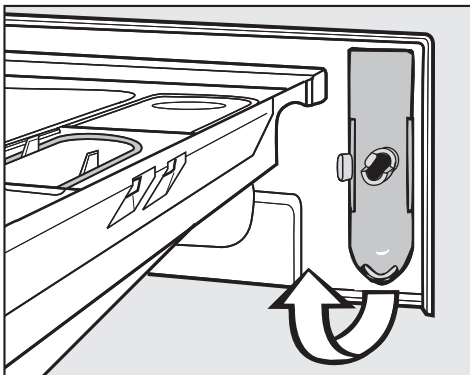
<b>La touche Porte est actionnée mais elle ne s'ouvre pas.</b>	
<b>Cause</b>	<b>Solution</b>
<b>Le lave-linge n'est pas raccordé électriquement et/ou il n'est pas enclenché.</b>	Branchez la fiche à contact de protection dans la prise et/ou enclenchez le lave-linge avec la touche <i>Marche/Arrêt</i> .
<b>Panne de courant</b>	Ouvrez la porte comme décrit dans le chapitre "Recherche des anomalies", Paragraphe "Ouvrir la porte en cas de panne de courant".
<b>La porte n'était pas bien enclenchée.</b>	Pressez avec force contre le verrou puis appuyez sur la touche <i>Porte</i> .
<b>Il y a encore de l'eau dans le tambour et le lave-linge ne peut pas vidanger.</b>	Nettoyez le filtre et la pompe.
La porte est bloquée dès que le bain dépasse 55°C afin d'éviter toute brûlure.	

## Recherche des anomalies

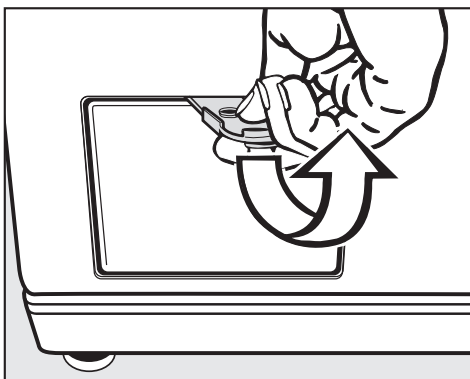
### Déverrouillage de porte manuel en cas de vidange obstruée et/ou de panne de courant

- Arrêtez le lave-linge.

Le déverrouilleur de la trappe d'accès au filtre est situé derrière la face avant de la boîte à produits.



- Enlevez le déverrouilleur.



- Ouvrez la trappe d'accès au filtre.

### Vidange obstruée

Si la vidange est obstruée, le lave-linge peut contenir une quantité d'eau assez importante (**max. 25 l**).

⚠ Attention : risque de brûlure si un programme haute température était en cours !

### Vidange

- Placez une bassine sous la trappe.

Ne dévissez pas complètement le filtre.



- Dévissez le filtre jusqu'à ce que de l'eau s'écoule.

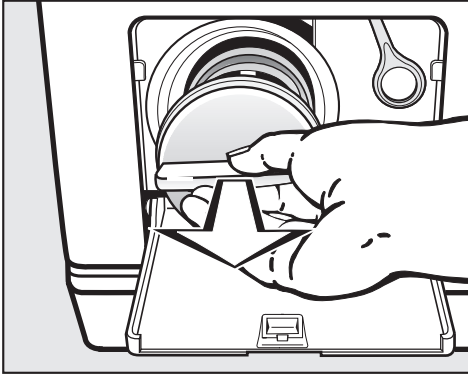
Pour interrompre la vidange :

- refermez le filtre.

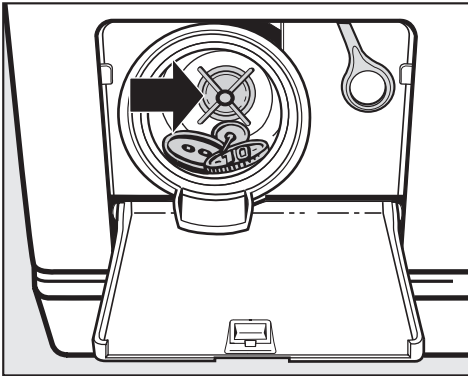


## Recherche des anomalies

Dès que l'écoulement d'eau est fini :



- Dévissez complètement le filtre.
- Nettoyez bien le filtre.

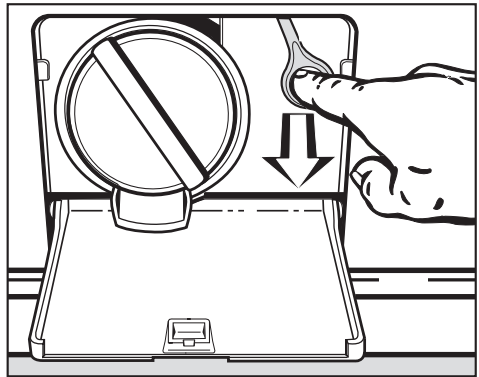


- Vérifiez si la turbine tourne facilement. Sinon, enlevez les corps étrangers (boutons, pièces etc.) et nettoyez l'intérieur.
- Remontez le filtre et verrouillez-le bien.

⚠ De l'eau s'écoule du lave-linge si le filtre n'est pas bien remonté et vissé à fond.

### Ouverture de la porte

⚠ Assurez-vous que le tambour est à l'arrêt avant de décharger le linge. Ne mettez jamais les mains dans un tambour qui tourne encore, vous risquez de vous blesser.



- Tirez la languette. La porte s'ouvre.

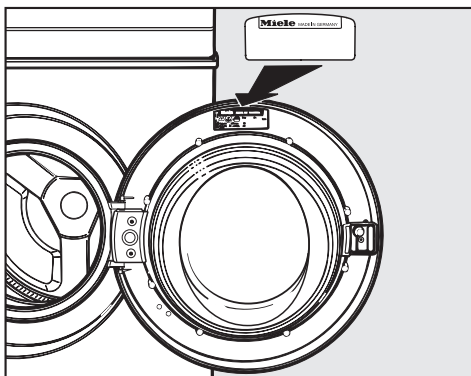
# Service Après Vente

## Réparations

En cas de pannes auxquelles vous ne pouvez remédier vous-même, contactez :

- le service après-vente de votre revendeur ou
- la ligne Consommateurs Miele.

Veillez indiquer le modèle et la référence de votre lave-linge. Ces deux indications figurent sur la plaque signalétique placée au-dessus du hublot à l'intérieur de la porte.



## Actualisation de la programmation (diode PC)

La diode PC est prévue pour l'actualisation par un technicien des programmes de lavage en fonction des évolutions techniques prévisibles.

La programmation de votre lave-linge pourra ainsi être adaptée aux progrès en matière de lessive, textiles et procédés de lavage.

Miele vous signalera les possibilités d'actualiser votre lave-linge.

## Conditions et période de garantie

Ce lave-linge bénéficie d'une garantie de 1 an.

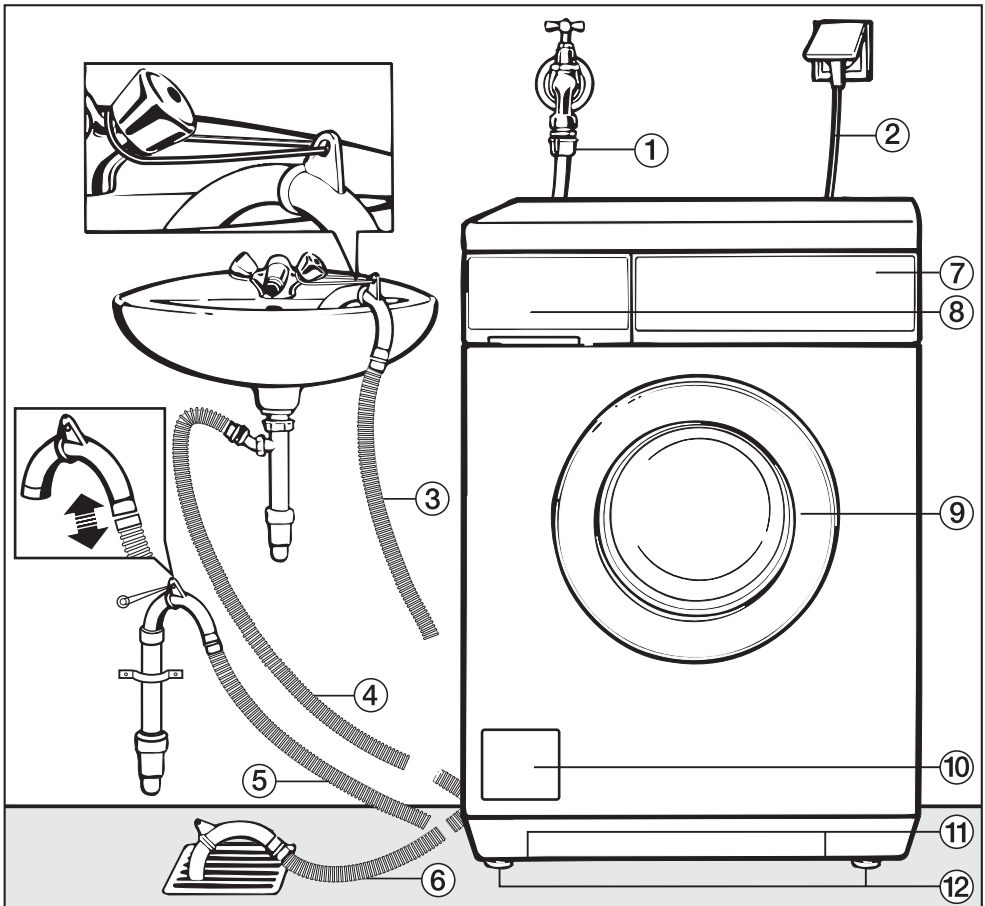
Afin d'enregistrer la garantie de votre produit, veuillez remplir notre formulaire d'enregistrement produit en ligne sur le site [www.miele.fr](http://www.miele.fr) dans la rubrique "Les services" ou nous renvoyer la carte constructeur jointe.

Vous trouverez de plus amples informations sur les conditions de garantie dans le livret de garantie.

## Accessoires en option

Les accessoires de ce lave-linge sont disponibles chez les revendeurs Miele ou au SAV Miele.

## Vue de face



① Tuyau d'arrivée d'eau résistant à la pression (7.000 kPa)

② Branchement électrique

③ - ⑥ Tuyau de vidange souple (avec crosse pivotante et amovible) et les différentes évacuations possibles

⑦ Bandeau de commande

⑧ Boîte à produits

⑨ Porte

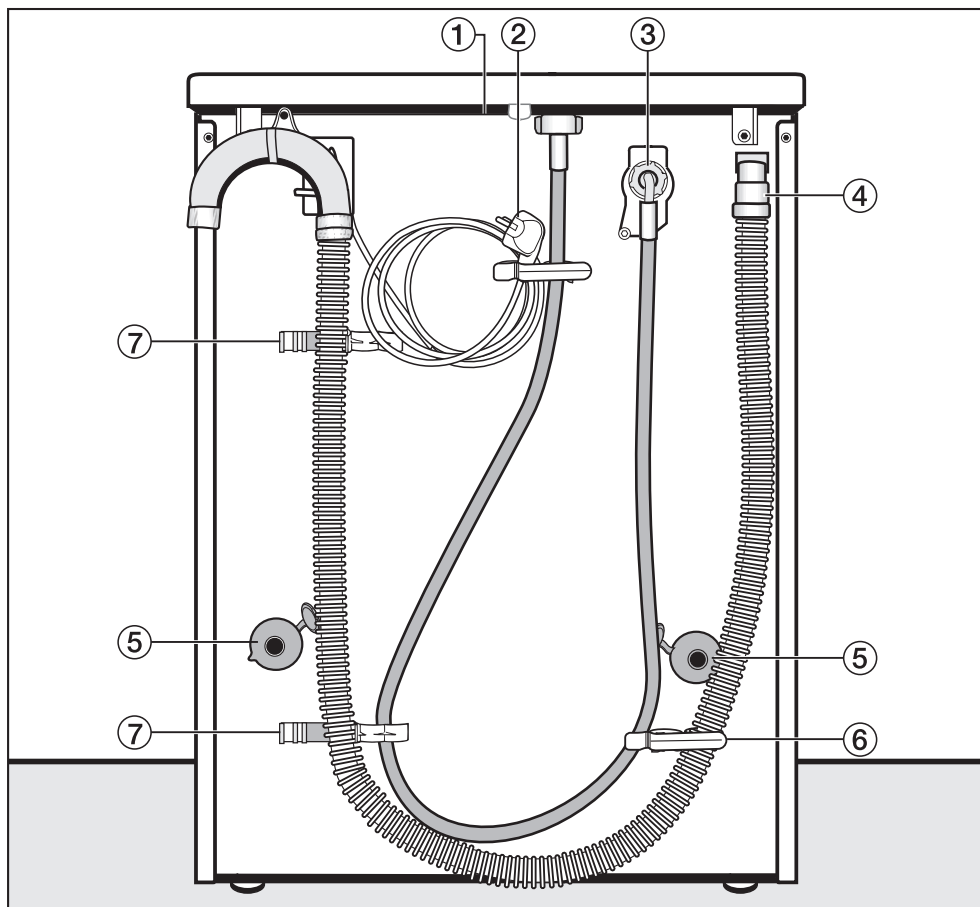
⑩ Trappe d'accès au filtre, à la pompe et au déverrouillage manuel

⑪ Prises de main pour le transport

⑫ Quatre pieds à vis réglables en hauteur

# Installation

## Vue de l'arrière



① Couvercle en saillie avec prises de main pour le transport

② Branchement électrique

③ Tuyau d'arrivée d'eau résistant à la pression (7 000 bar)

④ Tuyau de vidange

⑤ Sécurités avec tiges de transport

⑥ Support de tuyau d'arrivée d'eau et de vidange

⑦ Support pour les tiges de transport démontées

## Lieu d'installation

Un plancher en béton est le mieux adapté. Il ne transmet pas de vibrations, contrairement à un plancher en bois ou un sol "mou".

Respectez les conseils ci-dessous :

- Installez toujours l'appareil d'aplomb et de façon stable.
- Evitez d'installer la machine sur des revêtements de sol mous, car elle peut vibrer pendant l'essorage.

Sur un plancher en bois :

- Placez l'appareil sur une planche de bois de 59 x 52 x 3 cm minimum. Cette planche devra recouvrir le plus de solives possible ; vissez-la sur elles et non pas uniquement sur les lattes de plancher.

Installez la machine dans la mesure du possible dans un angle de la pièce. La stabilité du plancher y est meilleure.

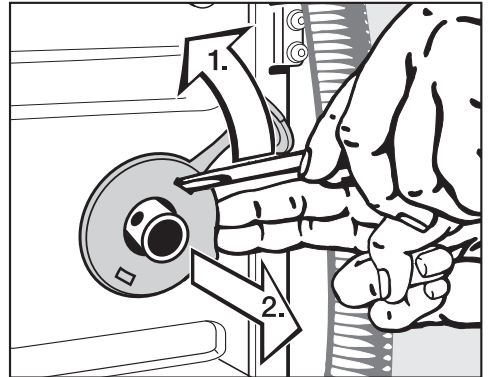
⚠ En cas d'installation sur socle (en béton ou maçonnerie) **il faut** bloquer le lave-linge avec des attaches disponibles chez les revendeurs agréés et au SAV Miele. Sinon l'appareil peut tomber du socle à l'essorage.

## Installation de l'appareil

Pour le transport de l'appareil du socle d'emballage au lieu d'installation, utilisez les prises de main avant (en bas) et arrière (au niveau du couvercle).

⚠ Les pieds de machine et le sol doivent être secs, sinon l'appareil risque de déraiper lors de l'essorage.

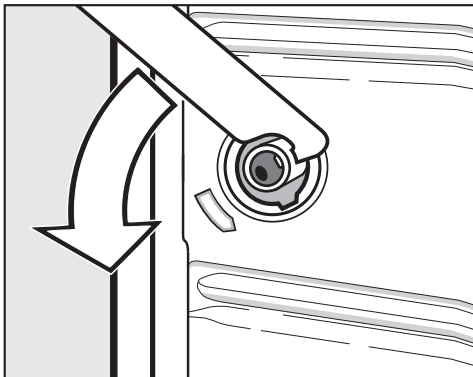
## Démontage des sécurités de transport



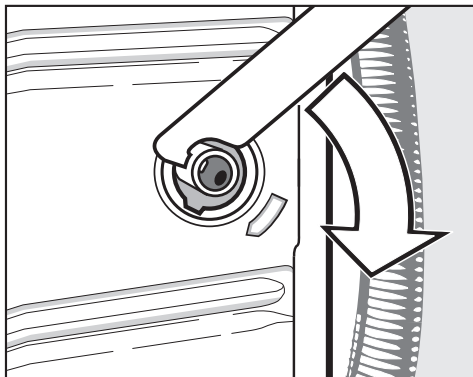
- Enlevez les sécurités gauche et droite.

1. Détachez la sécurité avec un tournevis.
2. Enlevez la sécurité.

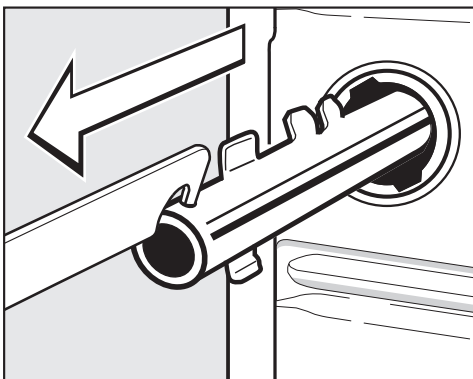
## Installation



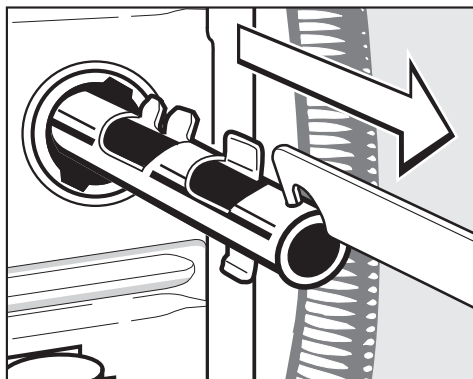
- Tournez la tige de transport gauche de 90° à l'aide de la clé multiple fournie



- Tournez la tige de transport droite de 90°,

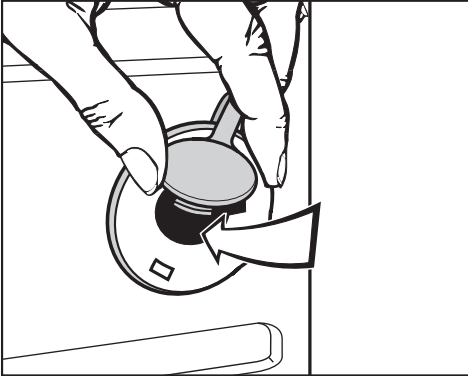


- puis sortez-la.

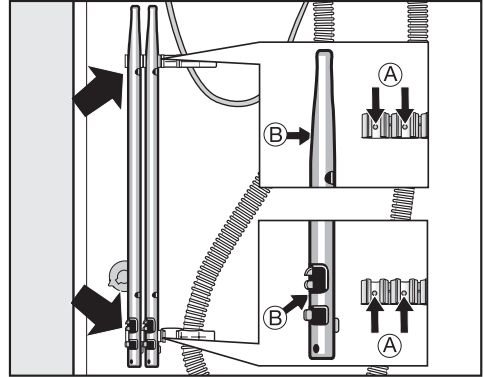


- puis sortez-la.

⚠ Après avoir enlevé les tiges de transport, refermez les orifices. S'ils ne sont pas obturés, ils peuvent présenter un risque de blessure.



- Fermez les orifices avec les bouchons attachés aux sécurités.



- Fixez les tiges de transport sur la paroi arrière. Vérifiez que les tenons (A) s'engrènent dans les trous (B).

⚠ Il est interdit de transporter le lave-linge sans sécurités de transport. Conservez par conséquent les sécurités de transport qu'il faut remonter avant de déplacer l'appareil (par ex. lors d'un déménagement).

## Mise en place des sécurités de transport

Le remontage se fait en sens inverse du démontage.

# Installation

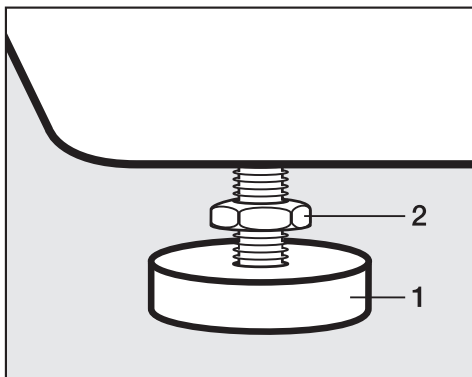
## Calage

La machine doit être d'aplomb afin de garantir un fonctionnement parfait.

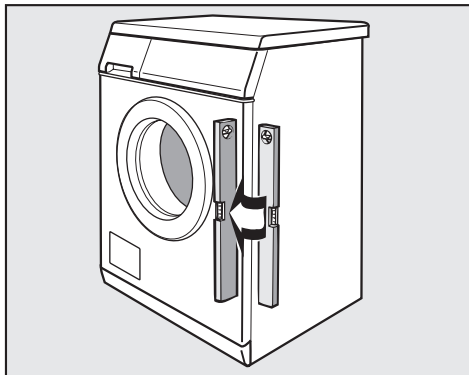
Une installation non conforme augmente la consommation d'eau et d'électricité et la machine peut se déplacer.

## Dévisage et blocage des pieds


Compensez les inégalités du sol avec les quatre pieds à vis. Les pieds sont livrés totalement vissés.



- Desserrez le contre-écrou **2** dans le sens des aiguilles d'une montre avec la clé multiple fournie. Dévissez le contre-écrou **2** avec le pied **1**.



- Vérifiez avec un niveau à bulle que le lave-linge est d'aplomb.
- Maintenez le pied **1** avec une pince multiprises. Serrez le contre-écrou **2** à fond contre la carrosserie avec la clé multiple.

 Serrez les quatre contre-écrous contre la carrosserie. Vérifiez également les pieds qui n'ont pas été dévissés lors de l'ajustage de l'appareil. Sinon la machine risque de se déplacer.



## Encastrement sous un plan de travail

Le montage du jeu d'encastrement\* et du cadre de superposition\* doit être exécuté par un professionnel.

- Un **jeu d'encastrement\*** est nécessaire. La tôle de protection fournie avec le jeu d'encastrement\* remplace le couvercle de l'appareil. Il est impératif de monter cette tôle de protection pour des raisons de sécurité électrique.
- Pour une hauteur de plan de travail de 900/910 mm, un cadre de surélévation\* en option est indispensable.
- Installez l'arrivée d'eau, la vidange et le branchement électrique à proximité de l'appareil. Ils doivent être accessibles.

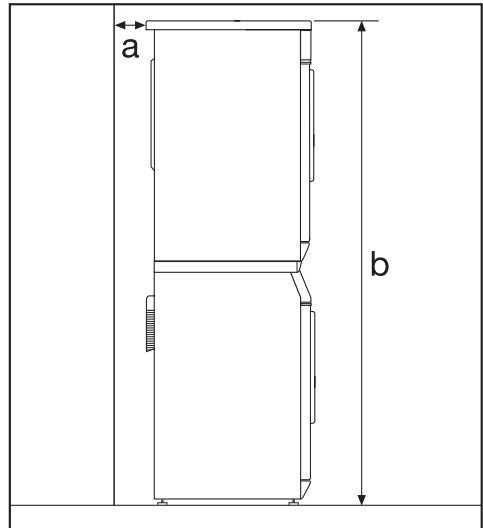
Une notice de montage est fournie avec le jeu d'encastrement.

## Colonne lave-linge/sèche-linge

Il est possible de constituer une colonne en superposant un sèche-linge Miele sur votre lave-linge. A cet effet utilisez un cadre de superposition WTV\* en option.

Les pièces marquées d'un \* sont livrables contre supplément chez les revendeurs agréés ou au SAV Miele.

## Dimensions :



**a** Distance de sécurité mur/sèche-linge : minimum 2 cm

**b** Hauteur :  
cadre de superposition avec plan de travail : env. 169 cm  
cadre de superposition sans plan de travail : env. 170 cm

## Montage du couvercle

Si vous avez démonté le couvercle pour une colonne lave-linge/sèche-linge ou pour l'encastrement sous un plan de travail, vous devez vérifier que le couvercle remonté est bien fixé aux supports arrière. Ceci permet de transporter l'appareil en toute sécurité.

# Installation

---

## Le système Watercontrol Miele

Le système Watercontrol Miele vous protège contre les risques de dégâts des eaux liés au lave-linge.

Ce système comporte trois éléments :

- 1) le tuyau d'arrivée d'eau
- 2) l'électronique et le boîtier
- 3) le tuyau de vidange

### 1) Le tuyau d'arrivée d'eau

- protection contre l'éclatement du tuyau

Le tuyau d'arrivée d'eau présente une pression d'éclatement supérieure à 7 000 kPa.

### 2) L'électronique et le boîtier

- La tôle de fond

Les fuites d'eau liées à une mauvaise étanchéité du lave-linge sont recueillies dans la tôle de fond. Un interrupteur à flotteur coupe les vannes d'arrivée d'eau. L'arrivée d'eau est coupée et l'eau se trouvant dans la cuve est vidangée.

- La sécurité anti-débordement

Ceci évite que le lave-linge déborde suite à une arrivée d'eau incontrôlée. Si le niveau d'eau dépasse d'un certain niveau, la pompe de vidange est réactivée et l'eau est vidangée de façon contrôlée.

### 3) Le tuyau de vidange


Le tuyau de vidange est protégé par un système d'aération. Ceci permet d'éviter que le lave-linge soit vidé par l'aspiration.

## Arrivée d'eau

Le raccordement du lave-linge à la conduite d'arrivée d'eau peut s'effectuer sans antiretour car il est construit suivant les normes DIN.

La pression doit impérativement être comprise entre 100 kPa et 1 000 kPa. En cas de pression supérieure à 1 000 kPa, l'installation d'un réducteur de pression est indispensable.

Pour le raccordement, l'utilisateur doit prévoir des robinets d'arrêt avec raccord fileté  $\frac{3}{4}$  (20/27). Si vous ne disposez pas d'un robinet de ce type, faites-le monter par un installateur agréé.

 Le raccord fileté est sous pression. Contrôlez par conséquent si le raccordement est étanche en ouvrant lentement le robinet d'eau. Modifiez éventuellement la position du joint et du raccord fileté.

Ce flexible n'est **pas** conçu pour l'eau chaude.

N'enlevez pas les deux filtres - l'un placé à l'extrémité libre du tuyau d'arrivée d'eau, l'autre dans le raccord d'arrivée d'eau de l'électrovanne - ils servent à protéger l'électrovanne.

## Accessoires : rallonge

Le SAV Miele ou les revendeurs agréés proposent des tuyaux de 2,5 ou 4 m de long en option.

## Entretien

En cas de remplacement, n'utilisez que le flexible d'origine Miele avec une pression d'éclatement supérieur à 7 000 kPa.

# Installation

## Vidange

Le bain est vidangé par une pompe de vidange d'une hauteur de refoulement de 1 m. Posez le tuyau sans coude, afin de ne pas gêner la vidange. La crosse aménagée à l'extrémité du tuyau est pivotante et amovible.

Le tuyau peut être allongé jusqu'à 5 m. Il est disponible auprès du SAV Miele ou des revendeurs spécialisés.

Pour les hauteurs de vidange supérieures à 1 m (jusqu'à 1,8 m de hauteur de refoulement maximale) une autre pompe de vidange est disponible auprès des revendeurs spécialisés Miele ou du SAV Miele.

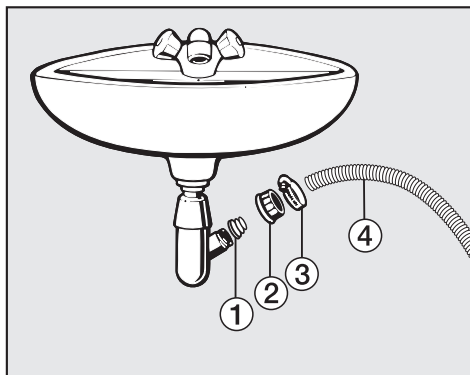
### Possibilités de vidange :

1. Suspension dans un lavabo ou un évier :

#### Attention :

- Bloquez le flexible pour éviter qu'il ne dérape.
  - Si le bain est vidangé dans un lavabo, il faut qu'il s'écoule suffisamment vite. Sinon l'eau risque de déborder ou une partie de l'eau vidangée risque d'être réaspirée dans le linge.
2. Raccordement à un tuyau d'évacuation plastique avec manchon caoutchouc (siphon non indispensable).
  3. Evacuation dans une vidange au sol (puits d'écoulement).
  4. Raccordement à un lavabo avec raccord plastique.

#### Attention :



- ① Embout
  - ② Ecrou moleté pour évier
  - ③ Collier de serrage
  - ④ Extrémité du tuyau
- Fixez l'embout ① avec l'écrou moleté ② sur le siphon du lavabo.
  - Enfoncez l'extrémité du tuyau ④ sur l'embout ①.
  - Fixez le collier de serrage ③ juste derrière l'écrou moleté avec un tournevis.

## Branchement électrique

Ce lave-linge est livré avec un cordon d'alimentation équipé d'une prise, prêt à être branché en monophasé ~ 230 V 50 Hz.

Ne raccordez cet appareil qu'à une prise avec mise à la terre.

La prise avec mise à la terre doit toujours être accessible pour pouvoir débrancher le lave-linge de l'alimentation électrique.

Le branchement doit être conforme aux normes EDF.

Il est interdit de brancher l'appareil en utilisant des rallonges, boîtiers multiprises, etc. pour éviter tout risque d'incendie potentiel.

Il est recommandé de monter en amont de l'appareil un disjoncteur différentiel avec courant de déclenchement à 30 mA.

Dans ce cas utiliser uniquement un disjoncteur de type A .

La plaque signalétique vous indique la puissance de raccordement et le fusible. Comparez ces indications avec celles de votre réseau électrique.

# Consommations

		Charge	Consommations			
			Energie en kWh	Eau en l	Durée	
					court	normal
<b>Blanc/Couleurs</b>	95°C	6,0 kg	1,99	49		2 h 09 min
	60°C <sup>1)</sup>	6,0 kg	1,02	49		1 h 49 min
	60°C	3,0 kg	0,75	39	59 min	
	40°C <sup>1)</sup>	6,0 kg	0,65	55		2 h 05 min
	40°C <sup>2)</sup>	3,0 kg	0,40	39	59 min	
<b>Synthétique</b>	40°C <sup>1)</sup>	3,0 kg	0,50	55	1 h 02 min	1 h 19 min
<b>Fin</b>	30°C	2,0 kg	0,35	69	43 min	59 min
<b>Automatic</b>	40°C	3,5 kg	0,35 - 0,50	40 - 55	58 min	1 h 13 min
<b>Textile foncé</b>	40°C	3,0 kg	0,60	60	1 h 03 min	1 h 13 min
<b>Chemises</b>	40°C	2,0 kg	0,50	45	–	56 min
<b>Jeans</b>	40°C	3,0 kg	0,50	52	53 min	1 h 00 min
<b>Express</b>	40°C	3,0 kg	0,30	34	–	33 min
<b>Soie</b> 🧺	30°C	1,0 kg	0,25	39	–	36 min
<b>Laine</b> 🧺	30°C	2,0 kg	0,23	39	–	40 min

1) Essais suivant EN 60456

2) Programme court pour les instituts de contrôle ; la fonction additionnelle *Court* doit être sélectionnée.

Les consommations peuvent différer des valeurs annoncées en fonction de la pression, dureté et température d'entrée d'eau, de la température ambiante, du type et de la quantité du linge, des variations de tension sur le réseau et des fonctions additionnelles sélectionnées.

## Caractéristiques techniques

Hauteur	850 mm
Largeur	595 mm
Profondeur	580 mm
Profondeur porte ouverte	975 cm
Hauteur d'encastrement	820 mm
Largeur d'encastrement	600 mm
Profondeur d'encastrement	600 mm
Poids	93 kg
Capacité	6 kg de linge sec
Tension	voir plaque signalétique
Puissance de raccordement	voir plaque signalétique
Fusible	voir plaque signalétique
Consommations	cf. chapitre consommations
Pression d'eau min. au robinet	100 kPa (1 bar)
Pression d'eau max.	1.000 kPa (10 bars)
Longueur du tuyau d'arrivée d'eau	1,60 m
Longueur du tuyau de vidange	1,50 m
Longueur du cordon d'alimentation	1,60 m
Hauteur de refoulement max.pompe de vidange	1 m
Longueur de refoulement max.pompe de vidange	5 m
Labels de conformité	voir plaque signalétique

## Fonctions optionnelles pour modification des réglages standard

Les fonctions optionnelles vous permettent d'adapter votre appareil à vos besoins propres.



## Système Hydro plus

Avec le réglage Hydro plus, vous pouvez individualiser la fonction optionnelle *Hydro plus*.

Vous avez le choix entre quatre réglages :

### Option 1 :

davantage d'eau au rinçage

### Option 2 :

davantage d'eau au lavage et au rinçage (réglage d'usine)

### Option 3 :

un rinçage supplémentaire en programmes *Blanc/Couleurs* et *Synthétique*

### Option 4 :

davantage d'eau au lavage et au rinçage et un rinçage supplémentaire en programmes *Blanc/Couleurs* et *Synthétique*

## **Pour programmer et enregistrer, effectuez les opérations ① à ⑦.**

Les fonctions optionnelles sont activées à l'aide de la touche *Départ* et du sélecteur de programme. La touche *Départ* et le sélecteur de programme possèdent en effet une seconde fonction qui n'apparaît pas sur le bandeau de commande.

### Condition :

- Le lave-linge a été arrêté avec la touche *Marche/Arrêt*  $\Delta \square$
- Le lave-linge est fermé.

– Le sélecteur de programme est positionné sur *Arrêt*.

① Pressez la touche *Départ* et maintenez-la enfoncée pendant les opérations ② à ③.

② Enclenchez le lave-linge avec la touche *Marche/Arrêt*  $\Delta \square$ .

③ Attendez que la diode de la touche *Départ* s'allume. . .

④ . . . puis relâchez la touche *Départ*.

⑤ Tournez le sélecteur sur le programme *Blanc/Couleurs 60°C*.

*P* clignote à l'affichage, suivi du chiffre 1, 2, 3 ou 4.

⑥ En appuyant sur la touche *Départ* vous pouvez sélectionner différentes options.

Un *P* clignote alternativement avec un

1 = réglage 1 sélectionné

2 = réglage 2 sélectionné

3 = réglage 3 sélectionné

4 = réglage 4 sélectionné

⑦ Arrêtez le lave-linge avec la touche *Marche/Arrêt*  $\Delta \square$ .

La touche *Hydro plus* est maintenant affectée au réglage que vous avez choisi. Celui-ci reste enregistré jusqu'à ce qu'un autre réglage soit programmé.

# Fonctions optionnelles

## Délicat

Lorsque la fonction Délicat est activée, le rythme du tambour est plus lent, pour laver les textiles peu sales avec plus de douceur.

Vous pouvez activer le rythme Délicat en programmes *Blanc/Couleurs*, *Express 30 min* et *Automatic*.


Si Délicat est programmé, chaque cycle de ces programmes sera lavé avec le rythme Délicat.

Délicat est désactivé en sortie usine.

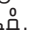
### Pour programmer et enregistrer, effectuez les opérations ① à ⑦.

Les fonctions optionnelles sont activées à l'aide de la touche *Départ* et du sélecteur de programme. La touche *Départ* et le sélecteur de programme possèdent en effet une seconde fonction qui n'apparaît pas sur le bandeau de commande.

#### Condition :

- Le lave-linge a été arrêté avec la touche *Marche/Arrêt* 
- Le lave-linge est fermé.
- Le sélecteur de programme est positionné sur *Arrêt*.


① Pressez la touche *Départ* et maintenez-la enfoncée pendant les opérations ② à ③.

② Enclenchez le lave-linge avec la touche *Marche/Arrêt* .

③ Attendez que la diode de la touche *Départ* s'allume. . .



④ . . . puis relâchez la touche *Départ*.


⑤ Tournez le sélecteur sur le programme *Blanc/Couleurs 40°C*.

*P* clignote à l'affichage, suivi du chiffre  ou *1*.

 = Délicat est **désactivé**.

*1* = Délicat est **activé**.

⑥ En appuyant sur la touche *Départ*, vous pouvez faire passer l'affichage de  à *1* ou de *1* à .

⑦ Arrêtez le lave-linge avec la touche *Marche/Arrêt* .

Le réglage choisi est maintenant enregistré jusqu'à ce qu'un autre réglage soit programmé.

### Refroidissement du bain lessiviel en programme Blanc/Couleurs

Une entrée d'eau supplémentaire intervient en fin de lavage pour refroidir le bain.

Le refroidissement du bain est effectuée si la température 95°C est sélectionnée.

Il est conseillé d'activer le refroidissement du bain dans les cas suivants :

- pour éviter tout risque d'ébullantage si le tuyau d'évacuation est fixé dans un lavabo ou un évier.
- dans les bâtiments non pourvus d'un tuyau d'évacuation conforme à DIN 1986.

Le refroidissement du bain lessiviel dans le programme *Blanc/Couleurs* n'est pas activé au départ de l'usine.

#### Pour programmer et enregistrer, effectuez les opérations ① à ⑦.

Les fonctions optionnelles sont activées à l'aide de la touche *Départ* et du sélecteur de programme. La touche *Départ* et le sélecteur de programme possèdent en effet une seconde fonction qui n'apparaît pas sur le bandeau de commande.

#### Condition :

- Le lave-linge a été arrêté avec la touche *Marche/Arrêt*  $\Delta \Delta$
- Le lave-linge est fermé.
- Le sélecteur de programme est positionné sur *Arrêt*.

- ① Pressez la touche *Départ* et maintenez-la enfoncée pendant les opérations ② à ③.
- ② Enclenchez le lave-linge avec la touche *Marche/Arrêt*  $\Delta \Delta$ .
- ③ Attendez que la diode de la touche *Départ* s'allume. . .
- ④ . . . puis relâchez la touche *Départ*.
- ⑤ Tournez le sélecteur sur le programme *Blanc/Couleurs 30°C*.

*P* clignote à l'affichage, suivi du chiffre  $\bar{0}$  ou  $\bar{1}$ .

$\bar{0}$  = le refroidissement du bain est **désactivé**.

$\bar{1}$  = le refroidissement du bain est **activé**.

- ⑥ En appuyant sur la touche *Départ*, vous pouvez faire passer l'affichage de  $\bar{0}$  à  $\bar{1}$  ou de  $\bar{1}$  à  $\bar{0}$ .
- ⑦ Arrêtez le lave-linge avec la touche *Marche/Arrêt*  $\Delta \Delta$ .

Le réglage choisi est maintenant enregistré jusqu'à ce qu'un autre réglage soit programmé.

# Fonctions optionnelles

## Fonction mémoire

Au lancement du programme, l'appareil mémorise les paramètres sélectionnés : fonction additionnelle et/ou vitesse d'essorage modifiée.

Lorsque le programme est de nouveau sélectionné, le lave-linge affiche les fonctions additionnelles et/ou vitesse d'essorage enregistrées.

La fonction mémoire est désactivée au départ usine.

### Pour programmer et enregistrer, effectuez les opérations ① à ⑦.

Les fonctions optionnelles sont activées à l'aide de la touche *Départ* et du sélecteur de programme. La touche *Départ* et le sélecteur de programme possèdent en effet une seconde fonction qui n'apparaît pas sur le bandeau de commande.

#### Condition :

- Le lave-linge a été arrêté avec la touche *Marche/Arrêt*  $\frac{1}{0}$
- Le lave-linge est fermé.
- Le sélecteur de programme est positionné sur *Arrêt*.

- ① Pressez la touche *Départ* et maintenez-la enfoncée pendant les opérations ② à ③.
- ② Enclenchez le lave-linge avec la touche *Marche/Arrêt*  $\frac{1}{0}$ .
- ③ Attendez que la diode de la touche *Départ* s'allume. . .
- ④ . . . puis relâchez la touche *Départ*.
- ⑤ Positionnez le sélecteur de programme sur *Synthétique 60°C*:

*P* clignote à l'affichage, suivi du chiffre  $\emptyset$  ou *1*.

$\emptyset$  = la fonction mémoire est **désactivée**.

*1* = la fonction mémoire est **activée**.

- ⑥ En appuyant sur la touche *Départ*, vous pouvez faire passer l'affichage de  $\emptyset$  à *1* ou de *1* à  $\emptyset$ .
- ⑦ Arrêtez le lave-linge avec la touche *Marche/Arrêt*  $\frac{1}{0}$ .

Le réglage choisi est maintenant enregistré jusqu'à ce qu'un autre réglage soit programmé.

## Temps de trempage

Vous pouvez affectuer un temps de trempage au choix entre 30 minutes et deux heures (par pas de 30 minutes) à la touche *Trempage*.


Si vous sélectionnez la fonction additionnelle Trempage, le temps du trempage sera ajouté au programme de lavage.

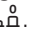
La touche *Trempage* est réglée sur un temps de trempage de deux heures en usine.

### Pour programmer et enregistrer, effectuez les opérations ① à ⑦.

Les fonctions optionnelles sont activées à l'aide de la touche *Départ* et du sélecteur de programme. La touche *Départ* et le sélecteur de programme possèdent en effet une seconde fonction qui n'apparaît pas sur le bandeau de commande.

#### Condition :

- Le lave-linge a été arrêté avec la touche *Marche/Arrêt* 
- Le lave-linge est fermé.
- Le sélecteur de programme est positionné sur *Arrêt*.

- ① Pressez la touche *Départ* et maintenez-la enfoncée pendant les opérations ② à ③.
- ② Enclenchez le lave-linge avec la touche *Marche/Arrêt* .
- ③ Attendez que la diode de la touche *Départ* s'allume. . .
- ④ . . . puis relâchez la touche *Départ*.
- ⑤ Positionnez le sélecteur de programme sur *Synthétique 40°C*:

*P* clignote à l'affichage, suivi du chiffre 1, 2, 3 ou 4.

- ⑥ En appuyant sur la touche *Départ* vous pouvez sélectionner différentes options.

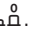
Un *P* clignote alternativement avec un

1 = 2 h de temps de trempage (réglage usine)

2 = 1 h 30 de temps de trempage

3 = 1 h de temps de trempage (réglage usine)

4 = 30 mn de temps de trempage (réglage usine)

- ⑦ Arrêtez le lave-linge avec la touche *Marche/Arrêt* .

La durée choisie est maintenant affectée à la touche *Trempage*. Celle-ci reste enregistrée jusqu'à ce qu'une autre durée soit programmée.

## Accessoires en option

---

La marque Miele est une référence en matière de soin du linge. Les lave-linge Miele vous offrent de nombreux programmes spéciaux dont le déroulement est spécialement mis au point pour des textiles spécifiques. Avec le développement de sa propre série de produits de lavage et de soin du linge (CareCollection), Miele vous propose un système unique pour le lavage et l'entretien de votre linge.

Voici une présentation des produits de la CareCollection Miele pour le linge. Vous pouvez commander ces articles et bien d'autres encore sur Internet :



Vous pouvez également commander ces produits au service après-vente.

### CareCollection

#### Lessives spéciales Miele

##### Textile moderne

La lessive "Textile moderne" permet de laver et d'entretenir efficacement les vestes d'extérieur imperméables et respirantes.

##### Textile sport

La lessive spéciale Textile sport Miele nettoie les vêtements de sport et les tissus en microfibre avec beaucoup de douceur. Votre linge est rafraîchi rapidement, les mauvaises odeurs sont éliminées.

##### Duvets

Cette lessive spéciale contient des tensio-actifs doux et des agents actifs naturels pour conserver la souplesse des plumes et ainsi le volume des duvets, couettes, oreillers.

##### Liquide imperméabilisant

Le liquide imperméabilisant Miele enveloppe les fibres textiles et leur donne un effet hydrofuge, coupe-vent et antisalissant sans rendre la surface des vêtements collante. Le textile conserve entièrement ses propriétés respirantes et son élasticité.

### **Lessive UltraWhite**

La lessive universelle Miele en poudre convient particulièrement au lavage du linge blanc et clair et du linge très sale.

### **Lessive UltraColor**

La lessive couleurs UltraColor Miele convient particulièrement au lavage de linge de couleur ou noir. Sa composition chimique permet d'éliminer les taches dès les basses températures. Vos tenues favorites gardent leur éclat et ne déteignent pas.

### **Lessive pour textiles délicats**

Pour laver particulièrement délicatement votre linge précieux, comme la laine et la soie, utilisez la lessive "Textiles délicats". Sa formule spéciale lave parfaitement dès 20°C et préserve les couleurs de votre linge fin.

### **Adoucissant**

L'adoucissant Miele donne à votre linge une bonne odeur de propreté, particulièrement fraîche et naturelle. Il empêche que le linge se charge en électricité statique au séchage et rend le linge extrêmement doux et agréable au toucher.

## **MIELE France**

### **Siège social**

**93151 - Le Blanc-Mesnil CEDEX**

9 av. Albert Einstein - Z. I. du Coudray

R.C.S. Bobigny B 708 203 088

### **Galerie Miele Paris**

55, Boulevard Malesherbes

75008 Paris



Internet

[www.miele.fr](http://www.miele.fr)



**La ligne Consommateurs**

Conseils, SAV, accessoires  
et pièces détachées

**09 74 50 1000**

Appel non surtaxé

### **Siège en Allemagne**

**Miele & Cie. KG**

Carl-Miele-Straße 29, 33332 Gütersloh