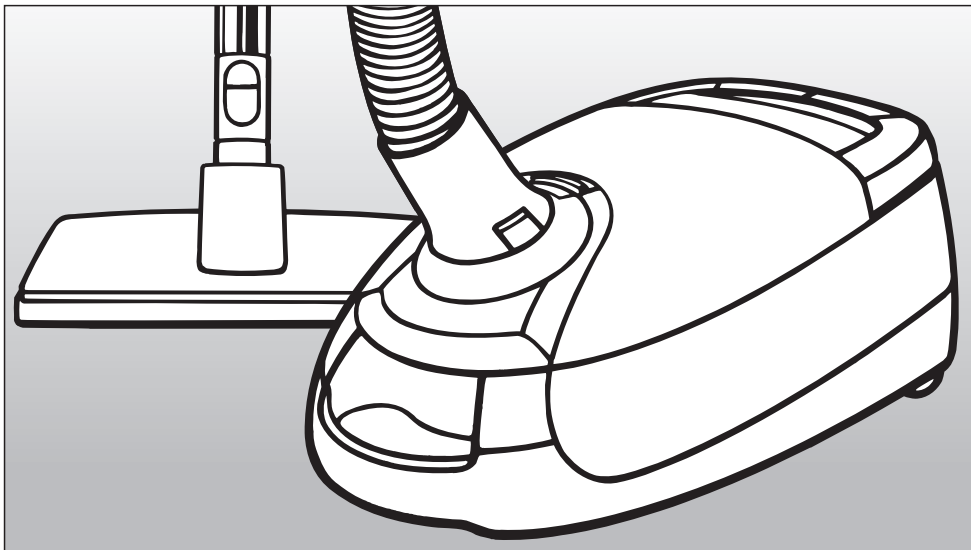


Mode d'emploi avec conditions de garantie



Aspirateur traîneau

Miele vous recommande d'utiliser les **accessoires et produits d'entretien MIELE**, disponibles à la vente :

- au 09 74 50 1000 (appel non surtaxé)
- sur www.boutique.miele.fr

Ce mode d'emploi décrit les modèles de base S 5211 - S 5581 ainsi que les séries spéciales portant une désignation ou une référence propre.

fr - FR

M.-Nr. 07 914 960

Table des matières

Votre contribution à la protection de l'environnement	3
Description de l'appareil	4
Prescriptions de sécurité et mises en garde	6
Avant utilisation	9
Utilisation des accessoires en série	12
Utilisation	13
Cordon d'alimentation	13
Mise en marche et arrêt	13
Sélection de la puissance d'aspiration	14
Ouvrir le curseur d'air additionnel	16
Transport et rangement	17
Entretien	19
Où se procurer les filtres et les sacs à poussière Miele ?	19
Quels sacs à poussière et quels filtres choisir ?	19
Quand remplacer les sacs ?	20
Comment remplacer les sacs ?	21
Quand remplacer le filtre d'évacuation ?	22
Comment remplacer le filtre d'évacuation Air Clean ?	23
Comment remplacer les filtres Actif Air Clean et Actif HEPA ?	24
Changement d'équipement du filtre d'évacuation	25
Quand remplacer le filtre moteur ?	26
Comment remplacer le filtre moteur ?	26
Quand remplacer le ramasse-fils ?	27
Comment remplacer le ramasse-fils ?	27
Nettoyage	28
Dysfonctionnements	29
Service Après Vente	30
Accessoires en option	31
Garantie	34

Votre contribution à la protection de l'environnement

Élimination de l'emballage

L'emballage protège l'aspirateur des avaries de transport. Les matériaux utilisés sont choisis en fonction de critères écologiques de façon à en faciliter le recyclage.

Le recyclage de l'emballage économise les matières premières et réduit le volume des déchets à éliminer. En principe, votre revendeur reprend l'emballage.

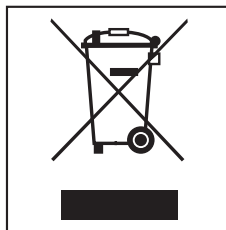
Élimination des sacs à poussière et des filtres usés.

Les sacs à poussière et les filtres sont composés de matériaux recyclables. Vous pouvez vous débarrasser des filtres par le biais de vos ordures ménagères. Cela s'applique également aux sacs à poussière dans la mesure où ils ne contiennent pas de salissures interdites.

Enlèvement de l'ancien appareil

Avant l'élimination de votre ancien appareil, retirez le sac à poussière et les filtres insérés et jetez ces éléments dans les ordures ménagères.

Les appareils électriques et électroniques contiennent souvent encore des matériaux recyclables. Ils contiennent également des matériaux nocifs, nécessaires au bon fonctionnement et à la sécurité de l'appareil. Ces matériaux peuvent être dangereux pour les hommes et l'environnement s'ils restent dans la collecte de déchets ou s'ils sont mal manipulés. Ne jetez par conséquent en aucun cas votre appareil avec les déchets.



Faites appel au service d'enlèvement mis en place par votre commune ou rappez votre appareil dans un point de collecte spécialement adapté à l'évacuation de ce type d'appareil. Informez-vous le cas échéant auprès de votre revendeur.

Gardez l'ancien appareil hors de portée des enfants jusqu'à son enlèvement, pour éviter tout accident.

Description de l'appareil




Le croquis présente l'équipement maximal de l'aspirateur.

Certains modèles sont équipés en série avec un des accessoires suivants qui ne sont pas représentés dans ce mode d'emploi : dans ce cas un mode d'emploi séparé correspondant à chaque type de brosse est fourni.

- Electrobrosse
- Electrobrosse ACCU NOVA
- Turbobrosse
- Brosse Allergotec

Description de l'appareil

- ① Poignée (en fonction du modèle avec réglage d'air additionnel) *
- ② Touches + / - pour réglage de la puissance d'aspiration *
- ③ Touche Idéal Pause pour de courtes pauses *
- ④ LED *
- ⑤ Touche de déverrouillage
- ⑥ Tube d'aspiration télescopique *
- ⑦ Bouton de réglage pour tube télescopique *
- ⑧ Raccord d'aspiration
- ⑨ Prise pour électrobrosse *
- ⑩ Touche de déverrouillage du couvercle compartiment à poussière
- ⑪ Filtre moteur
- ⑫ Sac à poussière
- ⑬ Brosse Bimatic double position *
- ⑭ Poignée de transport
- ⑮ Support pour le capuchon de protection de la prise pour l'électrobrosse
- ⑯ Support pour le flexible d'aspiration (sur les deux côtés de l'aspirateur)
- ⑰ Filtre d'évacuation *
- ⑱ Pédale pour enrouleur de câble automatique
- ⑲ Sélecteur de puissance d'aspiration *
- ⑳ Cordon d'alimentation
- ㉑ Témoin de remplacement du filtre (touche Reset / remise à zéro *)
- ㉒ Voyant protection thermique  *
- ㉓ Système "Idéal Pause"
- ㉔ Veille (stand-by) *
- ㉕ Pédale Marche / Arrêt ①
- ㉖ Touche de déverrouillage du compartiment à accessoires
- ㉗ Jauge à poussière

* Les équipements marqués d'un * peuvent être différents ou inexistantes suivant les modèles.

Prescriptions de sécurité et mises en garde

Cet appareil répond aux réglementations de sécurité en vigueur. Une utilisation non conforme comporte des risques pour les personnes et l'appareil.

Lisez attentivement ce mode d'emploi avant d'utiliser l'aspirateur pour la première fois. Il vous fournit des informations importantes sur la sécurité, l'utilisation et l'entretien de l'aspirateur. Vous vous protégerez ainsi et éviterez de détériorer votre aspirateur.

Conservez ce mode d'emploi et remettez-le à un éventuel futur propriétaire.

Utilisation conforme

► Cet aspirateur est destiné à une utilisation de type domestique, à la maison ou dans les environnements suivants, comme par exemple :

- dans les magasins, bureaux et autres environnements de travail similaires
- dans les exploitations agricoles
- à l'usage des clients dans les appartements de vacances et autres types de logement similaires.

► N'utilisez l'aspirateur que dans le cadre domestique, pour aspirer des poussières sèches. N'utilisez pas cet aspirateur sur les hommes et les animaux. Toute autre application, adaptation ou modification de l'aspirateur est irrecevable. Miele n'est pas responsable de dommages causés par une utilisation incorrecte, non conforme aux prescriptions.

► Les personnes qui ne sont pas en mesure d'utiliser l'aspirateur en toute sécurité en raison de déficiences physiques, sensorielles ou mentales ne doivent pas l'utiliser sans la surveillance d'une personne responsable.

Précautions à prendre avec les enfants

► Surveillez les enfants lorsqu'ils jouent à proximité de l'aspirateur. Les enfants ne doivent pas jouer avec l'aspirateur.

► Les enfants sont autorisés à utiliser l'aspirateur sans surveillance uniquement si vous leur avez expliqué comment le manipuler sans danger. Ils doivent être conscients des risques encourus en cas de mauvaise manipulation.

Sécurité technique

► Comparez les données de raccordement indiquées sur la plaque signalétique de l'appareil (tension et fréquence) avec celles du réseau. Ces données doivent absolument concorder pour éviter toute détérioration de l'appareil.

► La prise électrique doit être protégée par un fusible 16 A ou 10 A.

► Vérifiez avant utilisation que l'aspirateur n'est pas visiblement endommagé. Ne mettez jamais un aspirateur endommagé sous tension. Un appareil endommagé peut mettre votre sécurité en péril.

► La réparation de l'appareil pendant la période de garantie doit être effectuée exclusivement par un Service Après Vente agréé par le fabricant, sinon vous perdrez le bénéfice de la garantie en cas de pannes ultérieures.

Prescriptions de sécurité et mises en garde

► La prise sur l'aspirateur (en fonction du modèle) ne doit être utilisée que pour l'électrobrosse évoquée dans ce mode d'emploi.

► Sur la partie inférieure de la poignée de cet aspirateur se trouve une tige en métal qui permet d'éviter l'électricité statique. Veillez à ce que votre main soit en contact avec cette tige en métal lorsque vous passez l'aspirateur.

► N'utilisez en aucun cas le câble d'alimentation pour transporter l'aspirateur et ne tirez pas sur le câble pour débrancher la fiche de la prise.

Ne tirez pas sur le câble en le faisant passer sur des rebords coupants et évitez de le coincer, sous les portes par exemple !

Évitez de passer trop souvent l'appareil sur le câble d'alimentation.

Le câble d'alimentation, la fiche et la prise peuvent être endommagés ce qui engendre des risques pour votre sécurité. Si une de ces pièces était abîmée, n'utilisez en aucun cas l'aspirateur !

► N'utilisez pas l'aspirateur lorsque le câble d'alimentation est endommagé. Un câble endommagé peut mettre votre sécurité en péril.

► Ne faites remplacer un câble endommagé que par un enrouleur de câble complet. Pour des raisons de sécurité, ce remplacement ne doit être effectué que par des techniciens qualifiés ou par le SAV Miele.

► Les réparations ne doivent être effectuées que par des techniciens Miele agréés. Les réparations incorrectes peuvent entraîner de graves dangers pour l'utilisateur.

► Mettez l'aspirateur hors tension lorsque vous changez d'accessoire; ceci est particulièrement important lors du branchement de l'électrobrosse.

► Arrêtez et débranchez l'aspirateur avant chaque nettoyage / entretien. Débranchez la prise.

► Ne plongez jamais l'aspirateur dans l'eau. Nettoyez-le avec un chiffon sec ou légèrement humide. La présence d'humidité dans l'appareil peut provoquer des décharges électriques.

Utilisation et installation

► N'utilisez pas l'aspirateur sans sac à poussière avec certificat d'origine Miele (voir le chapitre "Entretien") ni sans filtre moteur et sans filtre d'évacuation d'origine Miele. Vous risquez de le détériorer.

► Vous ne pouvez pas fermer le couvercle de l'aspirateur si vous n'avez pas inséré de sac à poussière. N'utilisez pas trop de force.

► N'aspirez pas d'objets incandescents comme par exemple les cendres, le charbon qui semblent éteints. L'aspirateur pourrait prendre feu.

► N'aspirez pas d'éléments humides ! Vous pourriez provoquer des pannes graves et endommager la protection contre les décharges électriques. Laissez sécher complètement les tapis et moquettes shampooinés avant de les aspirer.

► N'aspirez pas d'objets lourds, durs ou à arrêtes vives. L'aspirateur peut se bloquer et être détérioré.

Prescriptions de sécurité et mises en garde

► N'aspirez pas de toner ! Le toner utilisé pour les imprimantes et les photocopieurs peut être conducteur. Par ailleurs il risque de ne pas être totalement filtré par les filtres de l'aspirateur, de traverser le moteur et d'être ensuite re-foulé dans la pièce.

► N'aspirez pas de produits ni de gaz inflammables ou explosifs. N'utilisez pas l'aspirateur dans des locaux dans lesquels sont stockés ces produits. L'aspirateur pourrait exploser.

► N'utilisez pas les tubes d'aspiration et le suceur plat à proximité de la tête. Vous pouvez vous blesser.

► Vérifiez la jauge à poussière, contrôlez le niveau de remplissage du sac et remplacez-le lorsque la jauge indique qu'il est plein. Par la même occasion vérifiez et le cas échéant, remplacez le filtre d'évacuation et le filtre moteur. Un sac à poussière plein et des filtres bouchés diminuent la puissance d'aspiration de l'appareil. Par ailleurs, l'aspirateur peut chauffer de façon anormale et déclencher le limiteur de température qui arrête l'aspirateur (voir chapitre "Dysfonctionnements").

► N'aspirez pas d'eau ou d'autres liquides.

► Lorsque vous aspirez de la poussière fine, par exemple du plâtre, du béton ou encore de la farine ou du shampoing moquette sec, vérifiez la jauge à poussière et n'aspirez plus dès qu'elle indique que le sac doit être remplacé. Le sac pourrait être bouché ou éclater et abîmer l'aspirateur.

Accessoires

► L'électrobrosse est un accessoire entraîné par un moteur exclusivement prévu pour s'adapter sur les aspirateurs Miele. L'utilisation de l'aspirateur avec l'électrobrosse d'un autre fabricant est strictement interdit pour des raisons de sécurité !

► N'introduisez pas vos doigts dans l'électrobrosse ou la turbobrosse quand elle est en marche ! Vous pouvez vous blesser.

► Lorsque vous passez l'aspirateur avec le tube à poignée sans accessoire, veillez à ne pas abîmer ce dernier. Vous pouvez vous blesser.

► Les sacs à poussière ne sont pas réutilisables. Ne les réutilisez jamais. L'obstruction des pores du sac réduit la puissance d'aspiration.

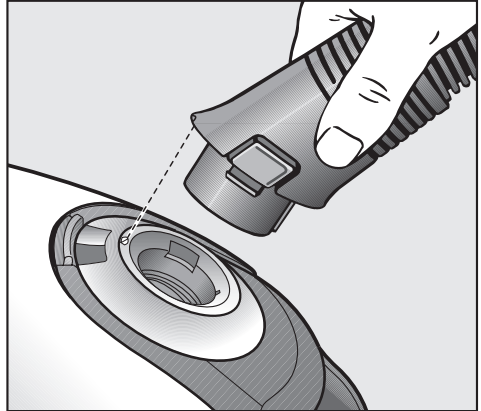
► N'utilisez que des sacs à poussière, des filtres et des accessoires portant le logo "Original Miele" qui sont les seuls pour lesquels le fabricant puisse garantir la sécurité.

Le fabricant ne peut être tenu pour responsable des dégâts dus au non-respect des prescriptions de sécurité et des mises en garde.

La garantie ne s'appliquera pas en cas de non-respect de l'une de ces prescriptions de sécurité.

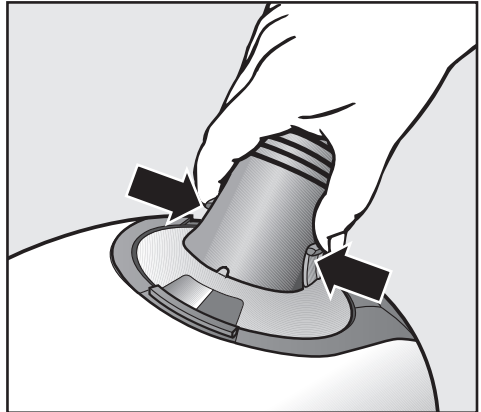
Raccordement du flexible

- Insérez le tuyau de rallonge jusqu'au déclic. Superposez les deux marques de guidage pour vous aider.



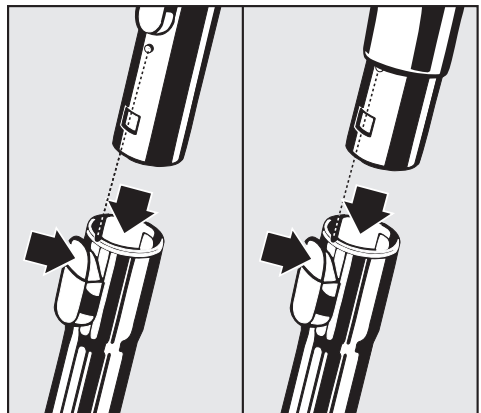
Pour dégager le flexible de l'appareil

- Pressez les touches de déverrouillage aménagées sur les côtés du raccord et dégagez-le de l'orifice.



Assemblage du flexible et du tube d'aspiration

- Insérez la poignée jusqu'au déclic dans le tube d'aspiration. Superposez les deux marques de guidage pour vous aider.
- Appuyez sur la touche de déverrouillage (voir flèche) pour séparer les deux éléments.



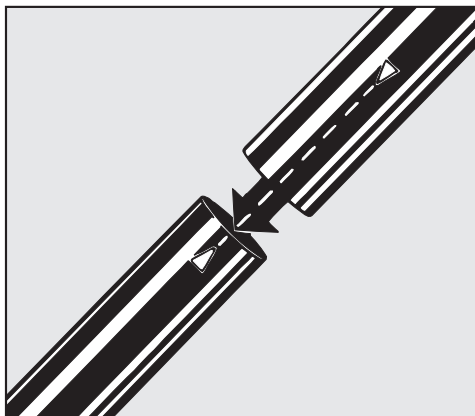
Avant utilisation

En fonction du modèle, votre aspirateur est équipé d'une des variantes de tube d'aspiration suivantes :

- tube emboîtable
- tube télescopique
- tube triscopique

Assemblage des tubes emboîtables

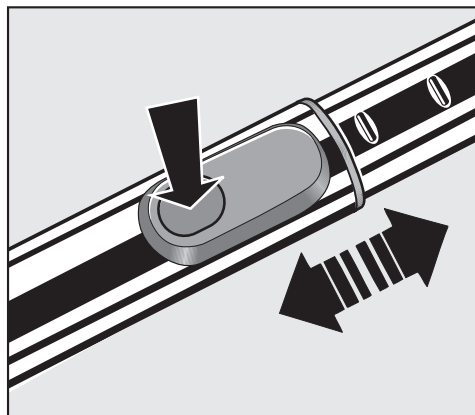
Les deux tubes sont marqués de repères fléchés. Veillez à ce que les pointes des flèches soient orientées l'une vers l'autre lors de l'assemblage.



Réglage du tube télescopique

Ce tube télescopique se compose de deux parties emboîtées l'une dans l'autre, qu'il faut adapter à la longueur la plus commode pour effectuer les travaux d'aspiration.

- Appuyez sur le bouton de réglage et ajustez le tube télescopique à la longueur voulue.

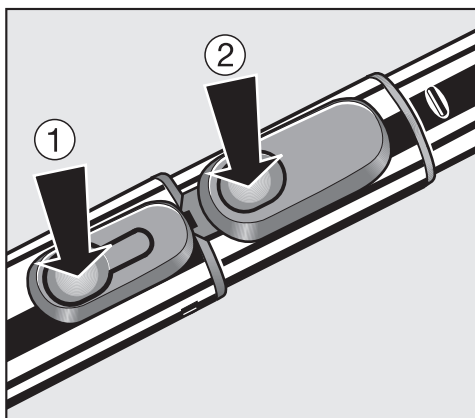


Réglage du tube triscopique

(selon modèle)

Ce tube télescopique est composé de trois parties emboîtables.

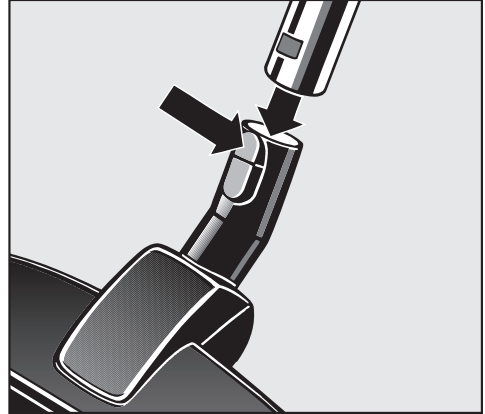
- Appuyer sur la touche de déverrouillage du tube inférieur ① et tirez-le jusqu'à ce qu'il s'enclenche. Appuyez également sur cette touche lorsque vous souhaitez emboîter le tube. Le verrouillage s'enclenche de manière audible.
- Appuyer sur la touche de réglage ② et réglez le tube à la hauteur souhaitée.



Montage de la brosse Bimatic

- Enfoncez la brosse sur le tube en tournant légèrement dans les deux sens. Le verrouillage doit s'enclencher (déclat).
- Appuyez sur la touche de déverrouillage (flèche) pour dégager la brosse du tube.

Pour le nettoyage quotidien des tapis, moquettes et sols durs peu fragiles.
Pour les autres types de sols, nous vous conseillons d'employer les brosses Miele (voir "Accessoires en option").



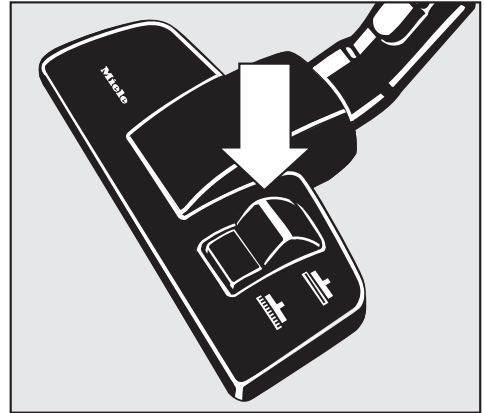
Veillez cependant vous conformer aux conseils de nettoyage et d'entretien du fabricant du revêtement de sol.

Aspirez tapis et moquettes, brosse rentrée :

- Appuyez sur la pédale .

Aspirez les sols durs peu fragiles brosse sortie :

- Appuyez sur la pédale .



Aspirez les sols comportant des interstices très profonds toujours avec la brosse Bimatic, brosse sortie.

Brosse Allergotec / Turbobrosse / Brosse sans fil rechargeable ACCU NOVA / Electrobrosse

Certains modèles peuvent être équipés en série de ces brosses (voir chapitre "Accessoires en option"). Leur utilisation et leur entretien sont décrits dans les modes d'emploi livrés avec ces articles.

Utilisation des accessoires en série

Les accessoires suivants sont fournis :

- ① **Suceur plat**
Pour aspirer plis, plinthes et coins.
- ② **Brosse à meubles en poils naturels**
Pour aspirer les moulures, objets ciselés etc. La tête de brosse pivote et tourne ainsi dans la position appropriée à chaque cas.
- ③ **Brosse à coussins**
Pour aspirer canapés, matelas, coussins, doubles rideaux, revêtements etc.

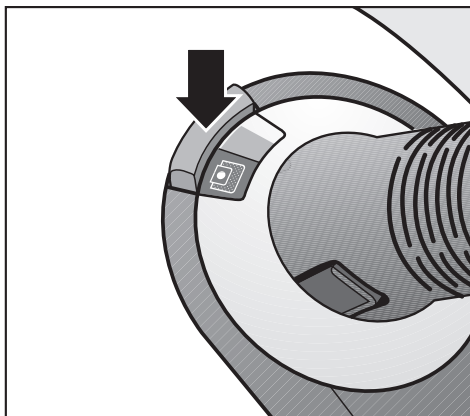


Pour prendre un accessoire

- Appuyez sur la touche de déverrouillage.

Le compartiment d'accessoires s'ouvre.

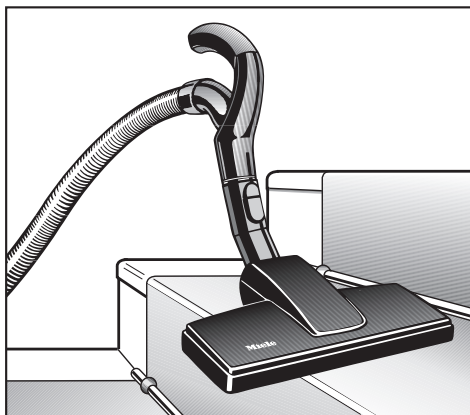
- Prenez l'accessoire dont vous avez besoin.
- Refermez le compartiment en appuyant fermement sur le couvercle.



Brosse Bimatic double position

Egalement adaptée pour aspirer les marches.


Pour des raisons de sécurité, aspirez les marches d'escalier du bas vers le haut.

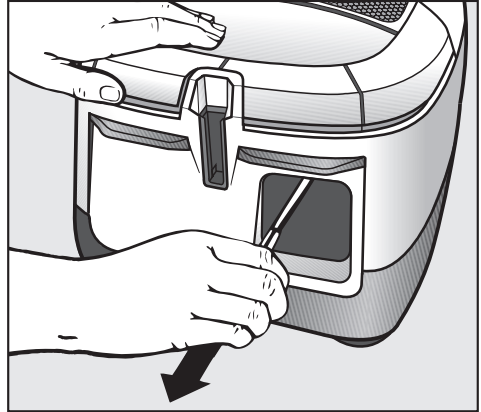


Cordon d'alimentation

Déroulement

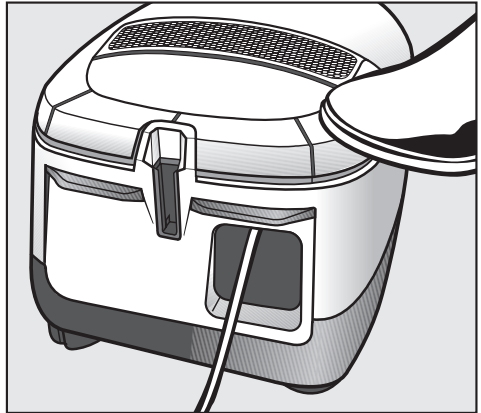
- Tirez sur le câble d'alimentation jusqu'à la longueur désirée (max. env. 6,5 m).

 En cas d'utilisation de l'aspirateur supérieure à 30 minutes, il faut tirer sur le câble d'alimentation jusqu'à ce qu'il soit complètement sorti. Risque de surchauffe et de dommages.




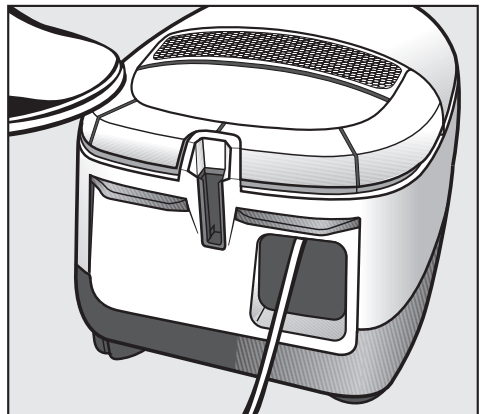
Enroulement

- Débranchez la prise.
- Appuyez sur la pédale d'enroulement automatique : le câble s'enroule automatiquement.



Mise en marche et arrêt


- Appuyez sur la touche "Marche-Arrêt" .



Utilisation

En passant l'aspirateur





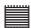

- Tirez l'aspirateur derrière vous comme s'il s'agissait d'un traîneau. Vous pouvez également utiliser l'aspirateur en position verticale, notamment pour aspirer dans des escaliers ou pour dépoussiérer des rideaux.

 Lorsque vous passez l'aspirateur, en particulier sur des poussières fines telles que sciure, sable, farine, etc., des décharges électrostatiques peuvent se produire dans certaines situations. Pour éviter cela, la poignée est dotée d'une tige métallique antistatique sur la partie inférieure. Par conséquent, veillez à ce que votre main soit en contact permanent avec cette tige.

Sélection de la puissance d'aspiration

Vous pouvez adapter la puissance de l'aspirateur aux différentes conditions d'utilisation. En réduisant la puissance d'aspiration, vous diminuerez la force à exercer sur la brosse.

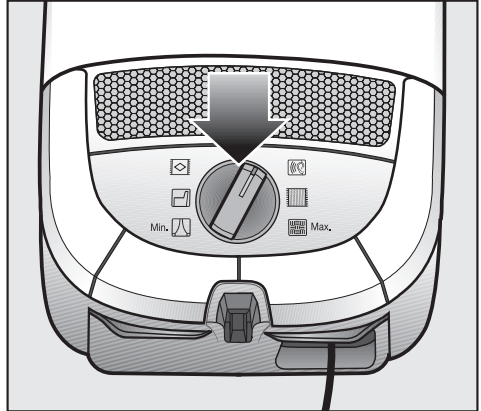
Chez certains modèles, les niveaux de puissance sont associés à des symboles qui indiquent par exemple quelle puissance est adaptée à telle ou telle application.

-  - Rideaux, textiles
-  - Meubles, coussins
-  - Tapis de valeur
-  - Aspiration quotidienne à faible consommation et bruit réduit
-  - Tapis légèrement sales et moquettes
-  - Sols durs, tapis et moquettes très sales tapis et moquettes

Le sélecteur de puissance et son fonctionnement peuvent être différents selon le modèle. Les variantes sont indiquées ci-dessous.

Sélecteur rotatif

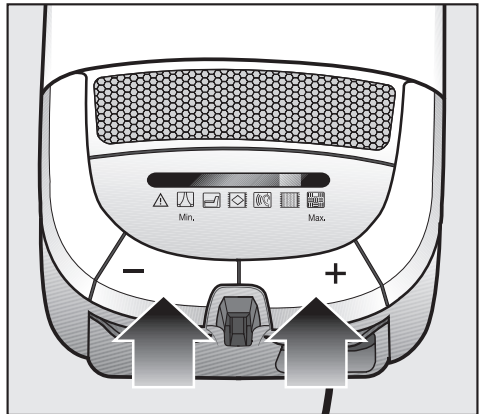
- Positionnez le sélecteur de puissance sur le symbole de la puissance souhaitée.



Pédales + / -

Maintenez la pédale correspondante appuyée jusqu'à ce que le niveau de puissance souhaitée s'allume en vert.

- Appuyez sur la touche **+**, si vous souhaitez augmenter la puissance.
- Appuyez sur la pédale **-**, si vous souhaitez diminuer la puissance.

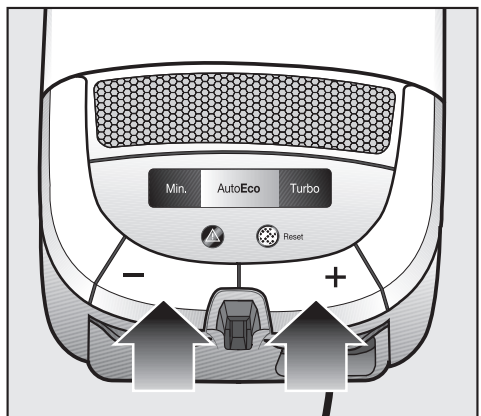


Pédales + / - avec position AutoEco

Lorsque vous mettez votre aspirateur sous tension, la puissance d'aspiration est automatiquement réglée sur "Auto Eco".

- Appuyez sur la pédale **+**, lorsque vous voulez changer en mode Turbo.
- Appuyez sur la pédale **-**, lorsque vous voulez changer en mode Min.

Le niveau de puissance correspondant s'allumera en blanc.



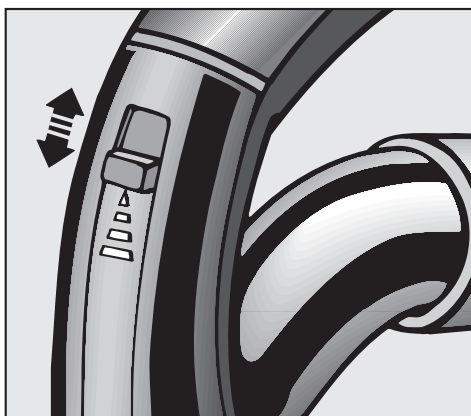
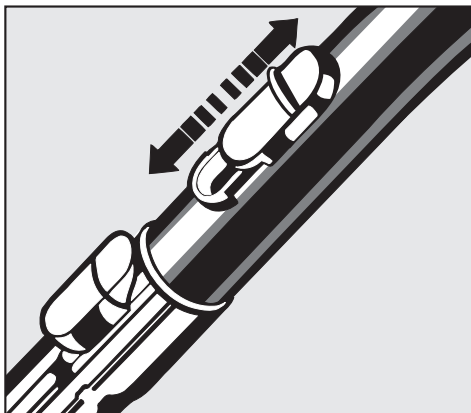
Utilisation

Ouvrir le curseur d'air additionnel

Ce curseur sert à réduire brièvement la puissance d'aspiration pour éviter que la brosse ne reste "collée" sur le revêtement du sol.

- Ouvrez le curseur jusqu'à ce que la brosse glisse facilement.

L'ouverture du curseur réduit la force qui s'exerce sur la brosse.



Système "Idéal Pause"

Vous pouvez fixer le tube et la brosse sur l'aspirateur en cas d'interruption momentanée.

- Insérez la brosse grâce à l'ergot dans le support du système Idéal Pause.

Si l'aspirateur aspire sur une surface en pente, les éléments du tube s'emboîtent complètement.

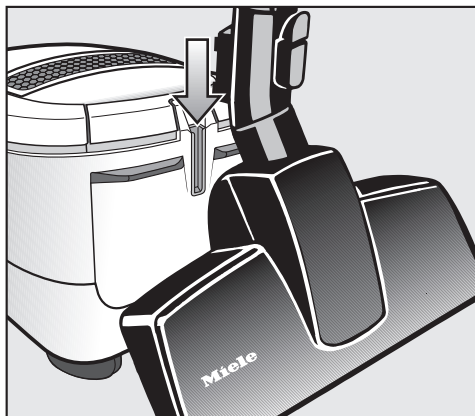
Marche / Arrêt avec le système "Idéal Pause"

Certains modèles sont équipés d'un interrupteur Marche / Arrêt dans le système Idéal Pause.

L'aspirateur s'arrête automatiquement dès que vous insérez la brosse dans la fixation prévue à cet effet. L'appareil se remet automatiquement en marche lorsque vous ressortez la brosse du support.

Si votre aspirateur est équipé de pédales de sélection de puissance **+** / **-** ou **+** / **-** avec niveau **AutoEco**, vous pouvez désactiver ou activer la fonction Marche / Arrêt au niveau du système Idéal Pause.

- Dans les deux cas arrêtez votre aspirateur avec la touche Marche / Arrêt .
- Maintenez soit la touche **+**, soit la touche **-** appuyée et arrêtez simultanément l'aspirateur à l'aide de la touche Marche / Arrêt.

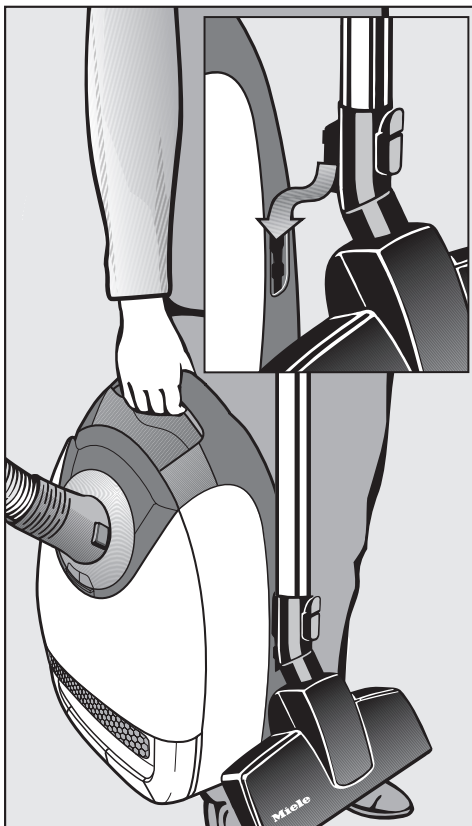



Transport et rangement

Transport et rangement

- Posez l'aspirateur à la verticale.
- Insérez la brosse avec l'ergot prévu à cet effet dans l'un des deux supports de tuyau, sur les côtés de l'aspirateur.

Ceci est plus pratique pour transporter ou ranger votre aspirateur. Il pourra être utile d'emboîter complètement les éléments du tube télescopique.




 Mettez l'aspirateur hors tension avant tout entretien et débranchez l'appareil. En cas d'utilisation d'une électrobrosse Accu, il faut également arrêter cette dernière.

L'aspirateur est équipé de trois filtres, qui doivent être remplacés régulièrement, afin de garantir un fonctionnement parfait :

- Sac à poussière
- Filtre d'évacuation
- Filtre moteur

Pour que l'aspirateur fonctionne avec la puissance d'aspiration maximale, ces filtres doivent être changés régulièrement.

N'utilisez que des sacs à poussière, des filtres et des accessoires portant le logo "Original Miele". Ce n'est qu'à cette seule condition que l'efficacité de l'aspirateur peut être exploitée de manière optimale et que les meilleurs résultats d'aspiration seront atteints.

 Les sacs à poussière en papier ou en matériaux similaires ainsi que les sacs avec plaquette de support en carton ou les sacs à poussière ne portant pas le logo "Original Miele" peuvent se rompre et gravement endommager votre appareil.

Où se procurer les filtres et les sacs à poussière Miele ?

Les sacs à poussière portant le logo "Original Miele" sont disponibles auprès de votre revendeur, auprès du SAV Miele ainsi que sur le boutique Miele Online.



Quels sacs à poussière et quels filtres choisir ?

Vous reconnaîtrez les sacs à poussière originaux Miele de type **G/N** et les filtres correspondants grâce au logo "Original Miele" sur l'emballage ou directement sur le sac à poussière.



Chaque pochette de sacs à poussière Miele comporte en plus un filtre d'évacuation Air Clean et un filtre moteur.

Lorsque vous souhaitez racheter des filtres d'évacuation, indiquez le modèle de votre aspirateur au revendeur ou au SAV ainsi vous serez certains d'obtenir les bonnes pièces. Vous avez par ailleurs la possibilité d'acheter tous ces éléments sur notre boutique Miele Online.

Vous avez bien entendu la possibilité de remplacer le filtre d'évacuation livré de série par un autre filtre "Original Miele" (voir chapitre "Accessoires en option").

Entretien

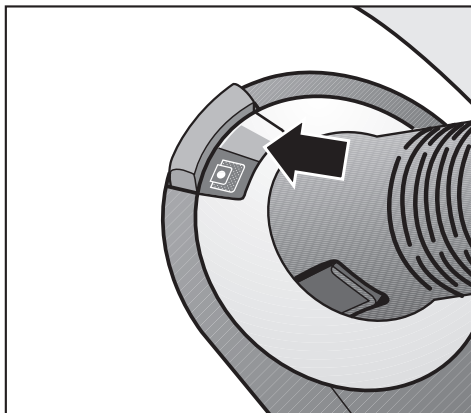
Quand remplacer les sacs ?

Lorsque le voyant de la jauge à poussière est entièrement rempli de rouge, le sac à poussière doit être remplacé.

Les sacs à poussière ne sont pas réutilisables car les pores bouchés réduisent l'efficacité de l'aspiration.

Vérification

- Emboîtez la brosse Bimatic. Toutes les autres brosses ont tendance à perturber le fonctionnement de la jauge à poussière.
- Activez l'aspirateur à l'aide de la pédale Marche / Arrêt ① et positionnez le sélecteur de puissance sur la puissance maximum.
- Eloignez la brosse Bimatic du sol. Si la jauge indique toujours que le sac est plein, vous devez le remplacer.



Fonction de la jauge de remplissage de sac à poussière

La jauge est réglée sur le mélange de saletés de base présentes dans la maison : poussière, cheveux, peluches de tapis, fils, sable, etc.

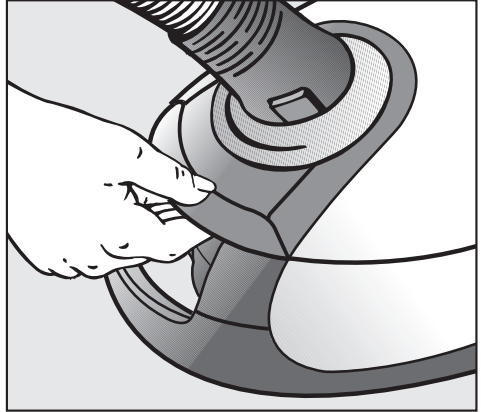
Si vous aspirez beaucoup de poussière fine telle que des sciures, du sable et éventuellement du plâtre ou de la farine, les pores du sac se bouchent très rapidement. La jauge affiche que le sac est plein alors qu'il ne l'est pas. Il doit néanmoins être changé car les pores bouchés réduisent la puissance d'aspiration.

Si au contraire vous aspirez beaucoup de cheveux, de peluches de tapis ou de laine, la jauge de remplissage ne réagira que lorsque le sac sera plein à craquer.

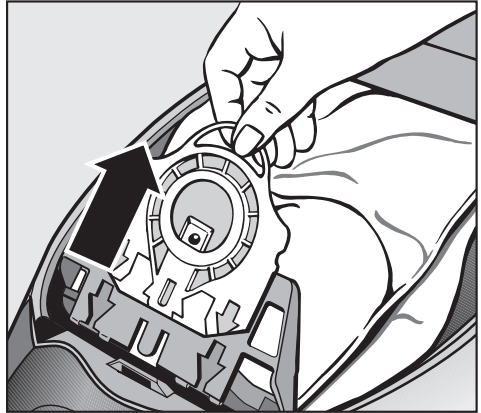
Comment remplacer les sacs ?

- Appuyez sur la touche de verrouillage et relevez le couvercle jusqu'au déclic.

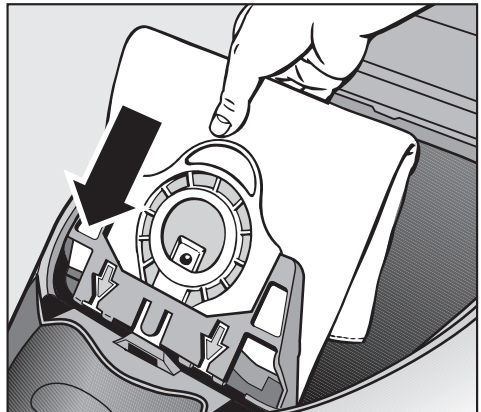
La fermeture "hygiène" du sac à poussière se ferme automatiquement de façon à éviter toute émission de poussière.




- Retirez le sac de son logement par la poignée.



- Placez le nouveau filtre et enfoncez-le jusqu'à la butée. Laissez-le plié tel qu'il sort de l'emballage.
- Dans le compartiment à poussière, dépliez-le autant que possible.
- Refermez le couvercle du compartiment à poussière jusqu'au déclic et veillez à ce que le sac ne reste pas coincé.



 Il n'est pas possible de fermer le compartiment à poussière si ce dernier ne contient pas de sac à poussière. Ne forcez pas trop.

Entretien

Quand remplacer le filtre d'évacuation ?

Différents filtres d'évacuation peuvent être utilisés suivant les modèles :

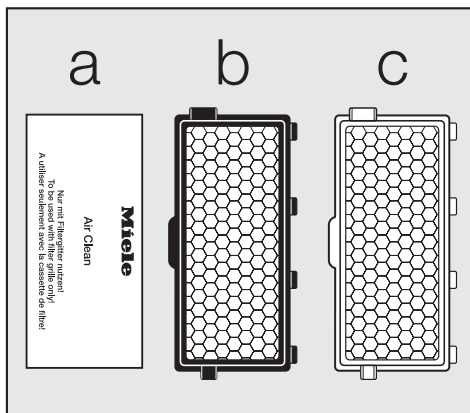
a Filtre Air Clean,

Remplacez le filtre d'évacuation à chaque fois que vous ouvrez un nouveau paquet de sacs à poussière. Chaque pochette de sacs à poussière Miele comporte en plus un filtre d'évacuation Air Clean.

b Filtre Actif Air Clean Plus SF-AAC 50 (noir)

c Filtre Actif HEPA Plus SF-AH 50 (bleu)

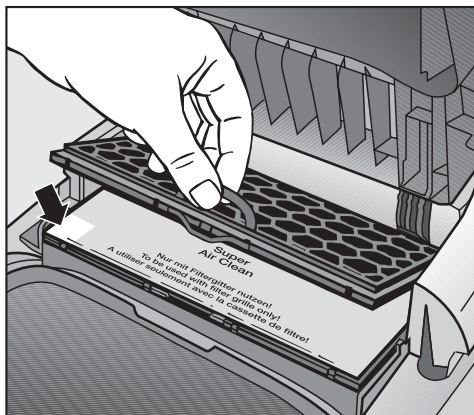
Remplacez ces filtres d'évacuation après environ 1 an. Notez la date de remplacement sur le filtre.



Comment remplacer le filtre d'évacuation Air Clean ?

Attention à ne mettre qu'un filtre à évacuation.

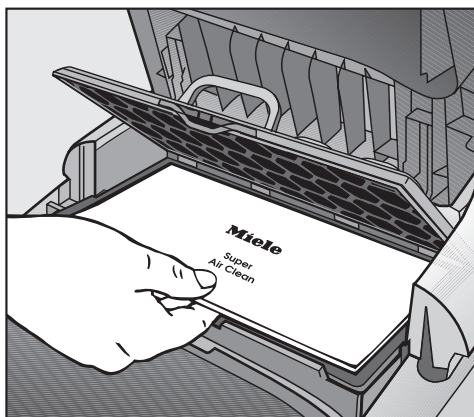
- Ouvrez le compartiment à poussière.
- Ouvrez la grille de filtre jusqu'au déclic et sortez le filtre Air Clean usé par le coin carré "hygiène" (flèche).



- Reposez le nouveau filtre Air Clean.

Si vous souhaitez mettre en place un filtre d'évacuation Actif Air Clean ou HEPA reportez vous au chapitre "Changer de type de filtre d'évacuation".

- Fermez le cadre du filtre.
- Refermez le couvercle du compartiment à poussière jusqu'au déclic.

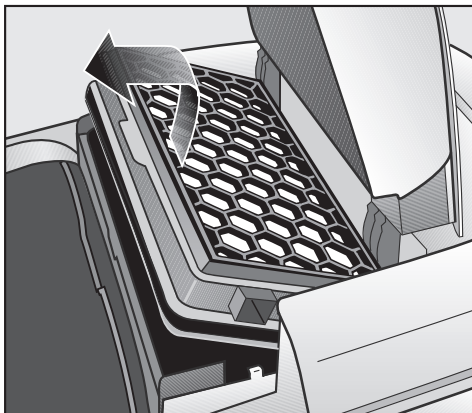


Entretien

Comment remplacer les filtres Actif Air Clean et Actif HEPA ?

Attention à ne mettre qu'un filtre à évacuation.

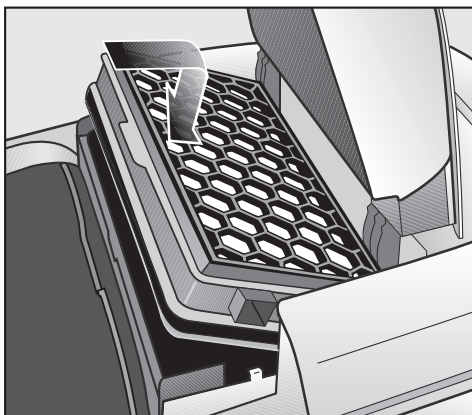
- Ouvrez le compartiment à poussière.
- Soulevez le filtre d'évacuation et retirez-le.



- Insérez le nouveau filtre d'évacuation Active Air Clean ou Active Hepa et poussez-le vers le bas.

Si vous souhaitez mettre en place un filtre d'évacuation Air Clean reportez vous au chapitre "Changer de type de filtre d'évacuation".

- Refermez le couvercle du compartiment à poussière jusqu'au déclic.



Changement d'équipement du filtre d'évacuation

Différents filtres d'évacuation peuvent être utilisés suivant les modèles :

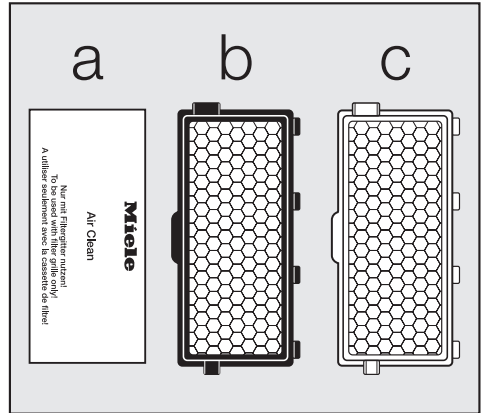
- a** Air Clean
- b** Filtre Actif Air Clean SF-AAC 50 (noir)
- c** Filtre Actif HEPA SF-AH 50 (bleu)

A observer lors du changement

1. Si vous souhaitez remplacer le filtre **a** par le filtre **b** ou **c**, vous devez démonter la grille du filtre avant de poser le nouveau filtre d'évacuation.
2. Si vous souhaitez remplacer le filtre **b** ou le filtre **c** par le filtre **a**, vous devez obligatoirement remonter la grille du filtre *.

* Grille de filtre - voir section "Accessoires en option"

Attention à ne mettre qu'un filtre à évacuation.



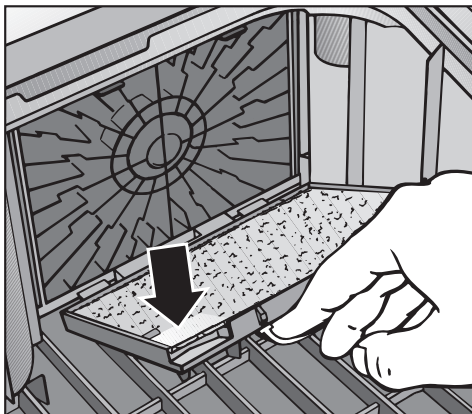
Entretien

Quand remplacer le filtre moteur ?

A chaque fois que vous entamez une nouvelle pochette de sacs. Un filtre moteur est fourni d'office dans chaque pochette.

Comment remplacer le filtre moteur ?

- Ouvrez le compartiment à poussière.
- Ouvrez la cadre de filtre et retirez le filtre moteur usagé.
- Réinsérez le nouveau filtre.
- Refermez le cadre.
- Refermez le couvercle du compartiment à poussière jusqu'au déclic.



Quand remplacer le ramasse-fils ?

Le ramasse-fils au niveau de la fente d'aspiration de la brosse et celui au niveau de la brosse à meubles sont interchangeables.

Remplacez le ramasse-fils lorsque que le velours est usé.

Comment remplacer le ramasse-fils ?

- Dégagez les ramasse-fils des fentes avec un couteau ou autre objet pointu.
- Remplacez-les par des nouveaux.

Brosse à meubles, 190 mm

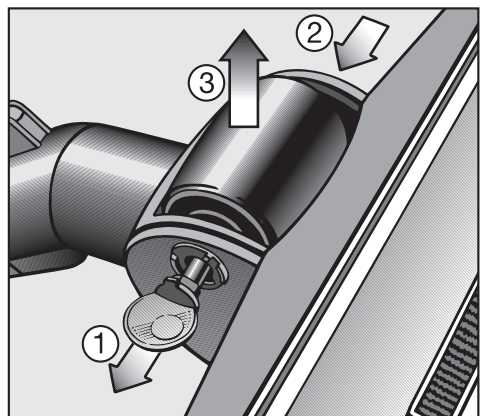
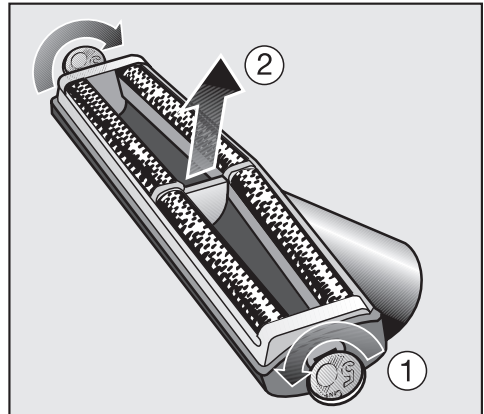
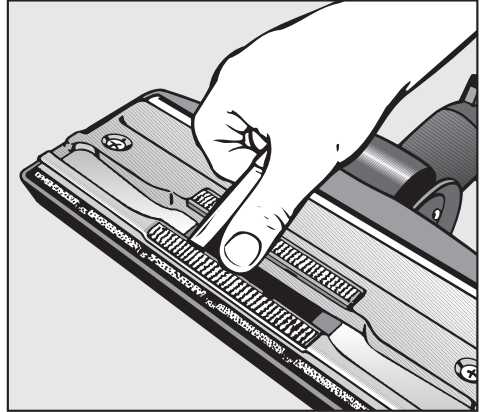
- Retirez les ramasse-fils à l'aide d'une pièce.
- Remplacez le ramasse-fils et bloquez-le à nouveau.

Des fils ou des cheveux se sont pris dans le rouleau de la brosse.


- ① Déverrouillez l'axe de la roulette à l'aide d'une pièce de monnaie.
- ② Retirez l'axe de la roulette.
- ③ Retirez la roulette.

Retirez les fils et cheveux, remplacez la roulette et verrouillez l'axe à roulette.

Vous pouvez vous procurer les pièces de rechange chez votre revendeur ou au SAV Miele.




Nettoyage

 Arrêtez et débranchez l'aspirateur avant chaque entretien. En cas d'utilisation d'une électrobrosse Accu, il faudra également désactiver cette dernière.


Aspirateur et accessoires

Vous pouvez nettoyer l'aspirateur et tous les accessoires en plastique avec un nettoyant pour plastique courant, vendu dans le commerce.

 N'utilisez pas de produits abrasifs, produits à vitres ou multi-usages. Leurs composants chimiques peuvent endommager sévèrement la surface plastique.


Compartiment à poussière


Si nécessaire et si vous disposez d'un deuxième aspirateur vous pouvez aspirer l'intérieur du compartiment à poussière ou simplement le nettoyer avec un chiffon **sec** ou un pinceau.

 Ne plongez jamais l'aspirateur dans l'eau. La présence d'humidité dans l'appareil peut provoquer des décharges électriques.

L'aspirateur s'arrête automatiquement.

Sur certains modèles, le voyant de thermoprotection  s'allume.

Un limiteur de température arrête l'aspirateur lorsqu'un échauffement anormal du moteur se produit. Sur certains appareils, le voyant "Protection thermique"  s'allume et signale qu'il y a échauffement du moteur.

Celui-ci peut se produire lorsque des objets relativement volumineux ont obstrué les conduits d'aspiration ou lorsque le sac à poussière est plein. Un filtre d'évacuation ou un filtre moteur très encrassé peut également en être la cause. Mettez l'aspirateur hors tension (pédale Marche / Arrêt ) et débranchez l'appareil.

Après élimination de la cause, attendez env. 20-30 minutes que l'appareil se soit suffisamment refroidi avant de le remettre en marche.



Service Après Vente

Si vous avez besoin du service après-vente, contactez

– votre revendeur Miele

ou

– le SAV Miele

Vous trouverez le numéro de téléphone du service après-vente au dos de ce mode d'emploi.

Veillez vous conformer aux conseils de nettoyage et d'entretien du fabricant du revêtement de sol.

Vous pouvez commander ces articles sur Internet



mais également auprès de votre revendeur Miele et auprès du SAV Miele.

Certains modèles sont équipés en série d'un ou de plusieurs des accessoires suivants :

Electrobrosses

Seulement pour modèles équipés d'une prise pour électrobrosse, reconnaissable par un point de pression sur le capot.

Si aucune prise pour électrobrosse n'est disponible, vous avez la possibilité de raccorder une électrobrosse ACCU NOVA.

Electrobrosse SEB 216-3

Elle convient particulièrement au nettoyage de tapis et de moquettes robustes. Elle permet d'éliminer facilement les salissures incrustées sans laisser de marques de passage.

Electrobrosse ACCU NOVA

Cette électrobrosse fonctionne à l'aide d'un accu et donc parfaitement adaptée aux modèles sans prise pour électrobrosse.

Accessoires en option

Brosses / suceurs

Brosse Allergotec

Pour le nettoyage quotidien et hygiénique de tous types de tapis et moquettes. Le degré de propreté est indiqué par un affichage chromatique (tricolore).

Turbobrosse

Pour aspirer sur des revêtements de sol à poils courts.

Mini-turbobrosse

Pour aspirer les coussins, matelas ou les sièges de voiture.

Brosse Sols durs

Spécialement conçue pour aspirer sur les sols durs et peu fragiles comme les carrelages.

Brosse Parkett-3

Brosse équipée de poils naturels pour aspirer sur les sols durs fragiles, comme le parquet et le stratifié.

Brosse Parkett Twister

Pour aspirer sur les sols durs comme les carrelages et dans les recoins plus difficiles d'accès.

Brosse Parkett XXL avec articulation

Pour aspirer sur les sols durs de grande surface et dans les recoins plus difficiles d'accès.

Autres accessoires

Jeu de mini-accessoires SMC 10

Pour nettoyer les petits objets et les endroits difficiles d'accès (chaîne stéréo, claviers, maquettes etc.)

CarClean Set Plus

Spécialement conçu pour nettoyer les habitacles de voitures.

Brosse universelle

Pour aspirer livres, étagères etc.

Brosse à radiateurs

Pour dépoussiérer les éléments de radiateurs, les étagères ou les plinthes.

Suceur plat pour matelas

Idéal pour aspirer confortablement les interstices de matelas et canapés.

Suceur plat, 300mm

Pour aspirer plis, plinthes et coins.

Suceur plat flexible SFD 20, 560 mm

Suceur plat extra long pour aspirer les endroits difficiles d'accès.

Fermeture "hygiène" avec charbon actif

Permet d'éviter l'émission de poussière et d'odeurs désagréables lorsque le tube d'aspiration est enlevé.

Adaptateur flexible

Pour rallonger le tube d'aspiration d'environ 1,5 m.

Brosse à meubles, 190 mm

Pour aspirer les coussins, matelas etc.

Filtres

Filtre d'évacuation Actif Air Clean SF-AAC 50

Absorbe les odeurs résultant de la saleté accumulée dans le sac à poussière.

Filtre à évacuation Actif HEPA SF-AH 50

Filtre d'évacuation particulièrement efficace pour un air parfaitement pur. Particulièrement adapté aux personnes allergiques.

Grille pour filtre

Nécessaire lorsque vous souhaitez remplacer un filtre Actif Air Clean ou Actif HEPA par un filtre Air Clean.

CONDITIONS D'INTERVENTION APRES VENTE

La mise en service et les raccordements nécessaires doivent être conformes aux prescriptions figurant dans le mode d'emploi et aux normes et règles de sécurité en vigueur.

Les clauses de garantie mentionnées ci-dessous sont valables uniquement en France

I. Conditions de garantie

La garantie qui s'applique sur les appareils électroménagers Miele vendus en France est la garantie commerciale du distributeur ou du revendeur.

Elle consiste au minimum en la fourniture gratuite des pièces reconnues défectueuses par les services techniques Miele pendant 1 an à compter de la date de livraison de l'appareil chez l'utilisateur.

Les pièces remplacées au titre de la garantie deviennent la propriété de la société Miele.

Les dispositions qui suivent ne sont pas exclusives du bénéfice de la garantie légale prévue par les articles 1641 et suivants du Code civil relatifs aux défauts cachés.

II. Clauses d'exclusion de la garantie

- a) Utilisation inadéquate de l'aspirateur et non-respect des instructions du mode d'emploi.
- b) Ne seront pas couvertes par la garantie les réparations dues à des négligences ou des surcharges ainsi que celles dues à des variations au niveau de l'alimentation électrique, aux surtensions ou à une installation défectueuse.
- c) La garantie ne couvre pas les dégâts dus à des chocs ou des intempéries. Le matériel voyage aux risques et périls de l'utilisateur ; en cas de détériorations pendant le transport, le destinataire doit faire toutes réserves vis-à-vis du transporteur avant de prendre livraison de l'appareil.
- d) La garantie ne couvre pas les défauts ou les dommages résultant directement ou indirectement d'une utilisation incorrecte telle que :
 - l'usage de l'appareil sans sac à poussière.
 - l'usage de sacs à poussière en papier.
 - l'usage de sacs à poussière et de filtres non d'origine Miele
Seuls les sacs avec le sigle de qualité Miele permettent d'obtenir un fonctionnement optimal de l'aspirateur.
 - l'usage de l'appareil pour aspirer de l'eau ou d'autres liquides ainsi que des poussières très fines telles que plâtre, farine, nettoyeur moquette ou encore des gravats, objets pointus et tout autre matériau pouvant endommager le moteur ou colmater, voir percer le sac à poussière.
 - le non-respect de l'usage unique des sacs à poussière ou de l'indication de saturation des filtres.
 - toute chute ou dégradation accidentelle de l'aspirateur.
- e) La garantie ne s'applique pas en cas d'intervention, de réparation, de modification par des personnes non qualifiées ou en cas d'utilisation inappropriée.
- f) La directive 2006/42/EC interdit la vente d'appareils ménagers à des fins professionnelles.
Par conséquent, la garantie ne saurait couvrir les appareils ménagers utilisés à des fins professionnelles.

Le matériel MIELE désigné ci-dessus est de première qualité et de construction éprouvée. Nous nous engageons à garantir tout défaut de matériel ou de fabrication dans le cadre des CONDITIONS DE GARANTIE.

Livré/mis en service le : _____

Livré/mis en service par : _____
Cachet de l'établissement

Signature du revendeur

Cet exemplaire du certificat de garantie est à conserver précieusement par l'utilisateur; il devra être présenté au revendeur ou à la société MIELE pour justifier de la garantie.

Vous avez la possibilité d'enregistrer la garantie de votre produit sur Internet. Pour ce faire, veuillez remplir notre formulaire d'enregistrement de produit en ligne dans la rubrique "Les Services" sur le site www.miele.fr.

MIELE France

Siège social

93151 - Le Blanc-Mesnil CEDEX

9 av. Albert Einstein - Z. I. du Coudray

R.C.S. Bobigny B 708 203 088

Galerie Miele Paris

55, Boulevard Malesherbes

75008 Paris



Internet

www.miele.fr



La ligne Consommateurs

Conseils, SAV, accessoires
et pièces détachées

09 74 50 1000

Appel non surtaxé

Siège en Allemagne

Miele & Cie. KG

Carl-Miele-Straße 29, 33332 Gütersloh