



MARQUE: MIELE
REFERENCE: TCE 620 WP
CODIC: 4294297



NOTICE
↓

Mode d'emploi

Sèche-linge à pompe à chaleur



Lisez **impérativement** ce mode d'emploi avant d'installer et de mettre en service votre appareil. Vous éviterez de vous blesser et d'endommager votre matériel.

Votre contribution à la protection de l'environnement

Emballages de transport

Votre revendeur reprend les emballages ayant servi au transport de votre appareil. Les matériaux d'emballage ont été sélectionnés pour leurs critères environnementaux et leur facilité d'élimination : ils sont donc recyclables.

En participant au recyclage de vos emballages, vous contribuez à économiser les matières premières et à réduire le volume des déchets. Pour ce faire, veuillez remettre cet emballage à votre revendeur.

Votre ancien appareil

Les appareils électrique et électro-
niques contiennent souvent des maté-
riaux précieux. Cependant, ils
contiennent aussi des substances
toxiques nécessaires au bon fonction-
nement et à la sécurité des appareils. Si
vous déposez ces appareils usagés
avec vos ordures ménagères ou les ma-
nipulez de manière inadéquate, vous
risquez de nuire à votre santé et à l'en-
vironnement. Ne jetez jamais vos an-
ciens appareils avec vos ordures ména-
gères !



Faites appel au service d'enlèvement mis en place par votre commune, votre revendeur ou Miele, ou rapportez votre appareil dans un point de collecte spécialement dédié à l'élimination de ce type d'appareil. Vous êtes légalement responsable de la suppression des éventuelles données à caractère personnel figurant sur l'ancien appareil à éliminer. Jusqu'à son enlèvement, veillez à ce que votre ancien appareil ne présente aucun danger pour les enfants.

Table des matières

Votre contribution à la protection de l'environnement	2
Consignes de sécurité et mises en garde	6
Utilisation	17
Bandeau de commande	17
Fonctionnement du bandeau de commande	18
Première mise en service	20
Economies d'énergie	21
1. Conseils d'entretien de votre linge	22
A respecter dès le lavage	22
Préparer les textiles pour le sèche-linge	22
Symboles d'entretien	23
Protection des textiles au sèche-linge	23
2. Comment charger votre sèche-linge	24
3. Sélectionner et lancer un programme	25
Sélection du programme	25
Sélectionner Rythme délicat (si disponible)	26
Sélectionner départ différé (si disponible)	27
Démarrer le programme	27
4. Sortir le linge en fin de programme	28
Fin de programme / Infroissable	28
Sortir le linge	28
Départ différé	29
Tableau des programmes	30
Interventions en cours de programme	34
Nettoyage et entretien	35
Vider le réservoir à eau de condensation	35
Filtres à peluches	36
Retirer les peluches visibles	36
Nettoyage complet des filtres à peluches et de la zone d'aération	37

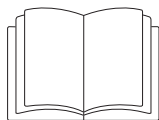
Table des matières

Filtre de socle	38
Démonter le filtre	38
Nettoyage	39
Trappe d'accès au filtre de socle.....	39
Contrôle de l'échangeur thermique (condenseur).....	40
Remonter le filtre	40
Flacon de parfum pour sèche-linge Miele	42
Installation du flacon de parfum.....	42
Remplacer le flacon de parfum	44
En cas d'anomalie	46
Que faire en cas d'anomalie.....	46
Diodes de contrôle et conseils	46
Séchage insatisfaisant	48
Autres problèmes	49
Service après-vente	51
Réparations	51
Accessoires en option	51
Conditions et période de garantie	51
Installation et raccordement	52
Vue de face.....	52
Vue de dos	53
Transport du sèche-linge.....	53
Installation	54
Conseils d'installation	54
Ventilation.....	54
Déménagement.....	54
Autres conseils d'installation.....	55
Vidanger l'eau de condensation.....	56
Conditions de raccordement spécifiques avec nécessité de clapet anti-retour ...	
56	
Poser le tuyau de vidange	57
Exemples.....	58
Branchement électrique	60
Données relatives à la consommation	61
Caractéristiques techniques	62

Table des matières

Fonctions programmables	63
Programmation	63
<i>P01</i> Paliers de séchage Coton	65
<i>P02</i> Paliers de séchage Synthétique	65
<i>P04</i> Prolonger le temps de refroidissement	65
<i>P05</i> Volume signal sonore	66
<i>P06</i> Bip touches	66
<i>P07</i> Code PIN	66
<i>P08</i> Conductivité	67
<i>P11</i> Mise en veille bandeau de commande	67
<i>P12</i> Mise en veille sèche-linge	68
<i>P13</i> Mémoire	68
<i>P14</i> Infroissable	68
<i>P19</i> Signal sonore activé	69
<i>P20</i> Affichage de nettoyage du circuit d'air	69
<i>P23</i> Luminosité des champs lumineux atténuée	69

Consignes de sécurité et mises en garde



- ▶ Veuillez impérativement lire le mode d'emploi.

Ce sèche-linge répond aux réglementations de sécurité en vigueur. Toute autre utilisation comporte des risques pour les personnes et l'appareil.

Lisez le mode d'emploi avant d'utiliser votre sèche-linge pour la première fois. Il vous fournit des informations importantes sur la sécurité, l'utilisation et l'entretien du sèche-linge. Vous vous protégerez ainsi et éviterez d'endommager le sèche-linge.

Conservez ce mode d'emploi et remettez-le en cas de cession de votre appareil.

Utilisation conforme

- ▶ Ce sèche-linge est destiné à être utilisé dans un cadre domestique ou dans des conditions proches de l'usage domestique.
- ▶ Ce sèche-linge ne doit pas être utilisé en extérieur.
- ▶ Le sèche-linge est réservé à un usage domestique. Il doit uniquement servir au séchage de textiles lavés à l'eau et dont l'étiquette d'entretien du fabricant autorise le passage au sèche-linge. Tout autre type d'utilisation est à proscrire. Miele n'est pas responsable des dommages causés par une utilisation incorrecte, non conforme aux consignes.

Consignes de sécurité et mises en garde

► Les personnes qui ne sont pas en mesure d'utiliser ce sèche-linge en toute sécurité en raison de déficiences physiques, sensorielles ou mentales, de leur inexpérience ou de leur ignorance ne doivent pas l'utiliser sans la surveillance ni sans les instructions d'une personne responsable.

Précautions à prendre avec les enfants

- Les enfants de moins de huit ans doivent être tenus à l'écart du sèche-linge à moins d'être constamment surveillés.
- Les enfants de huit ans et plus ne sont autorisés à utiliser le sèche-linge sans surveillance qu'après leur avoir expliqué comment l'utiliser sans danger. Il est nécessaire de s'assurer qu'ils ont compris les risques encourus en cas de mauvaise manipulation.
- Les enfants ne doivent pas nettoyer ou intervenir sur le sèche-linge sans être sous la surveillance d'un adulte.
- Ne laissez pas les enfants sans surveillance à proximité du sèche-linge. Ne les laissez pas jouer avec le sèche-linge.

Consignes de sécurité et mises en garde

Sécurité technique

- ▶ Vérifiez que le sèche-linge ne présente aucune détérioration visible avant de l'installer.
N'installez et ne mettez jamais en service un appareil endommagé.
- ▶ Comparez impérativement les données de branchement (fusible, tension et fréquence) figurant sur la plaque signalétique avec celles du réseau électrique. En cas de doute, interrogez un électricien.
- ▶ Le fonctionnement fiable et sûr du sèche-linge est uniquement garanti lorsque ce dernier est raccordé au réseau électrique public.
- ▶ La sécurité électrique du sèche-linge n'est garantie que s'il est raccordé à un système de mise à la terre homologué. Il est primordial de respecter cette condition de sécurité élémentaire et en cas de doute de faire contrôler l'installation domestique par un professionnel. Le fabricant ne peut être tenu pour responsable de dommages causés par une mise à la terre manquante ou défectueuse.
- ▶ Pour des raisons de sécurité, n'utilisez pas de rallonge (risque d'incendie dû à la surchauffe).
- ▶ Si le câble d'alimentation électrique est endommagé, celui-ci doit impérativement être remplacé par un technicien agréé par Miele afin d'éviter tout risque à l'utilisateur.
- ▶ Les réparations incorrectes peuvent entraîner de graves dangers pour l'utilisateur pour lesquels le fabricant décline toute responsabilité. Faites effectuer les réparations exclusivement par des techniciens agréés Miele, faute de quoi vous perdez le bénéfice de la garantie en cas de pannes ultérieures.
- ▶ Les pièces de rechange d'origine sont les seules dont Miele garantit qu'elles remplissent les conditions de sécurité. Ne remplacez les pièces défectueuses que par des pièces détachées d'origine.

Consignes de sécurité et mises en garde

- ▶ En cas de panne ou en cas de nettoyage ou d'entretien, mettre le sèche-linge hors tension en :
 - débranchant la fiche ou en
 - déclenchant le fusible
- ▶ Ce sèche-linge ne doit pas être utilisé sur des engins en mouvement.
- ▶ N'effectuez aucune modification sur le sèche-linge qui ne soit pas expressément autorisée par Miele.
- ▶ Explications sur la pompe à chaleur et sur le fluide frigorigène :
Ce sèche-linge fonctionne avec un fluide frigorigène condensé par un compresseur. Le fluide frigorigène condensé atteint une température supérieure en se liquéfiant et est ensuite dirigé en circuit fermé à travers l'échangeur thermique (condenseur), où l'échange de chaleur s'opère avec l'air de séchage.
 - Le léger bourdonnement pendant le séchage est normal, il est lié au fonctionnement de la pompe à chaleur. Le fonctionnement du sèche-linge n'est pas affecté.
 - Le fluide frigorigène n'est ni inflammable ni explosif.
 - Si le sèche-linge a été transporté correctement (voir chapitre "Montage et installation"), il n'est pas nécessaire de le faire reposer.
Dans le cas contraire : respecter le temps de repos, sans quoi la pompe à chaleur risque d'être endommagée.
 - Ce sèche-linge contient des gaz à effet de serre fluorés. Fermeture hermétique.
Désignation du fluide frigorigène : R134a
Quantité de produit frigorigène : 0,48 kg
Potentiel de réchauffement global de produit frigorigène : 1430 kg CO₂ e
Potentiel de réchauffement global de l'appareil : 686 kg CO₂ e

Consignes de sécurité et mises en garde

- ▶ Veuillez tenir compte des instructions au chapitre "Installation et raccordement" ainsi qu'au chapitre "Caractéristiques techniques"
- ▶ La fiche doit toujours être accessible pour pouvoir débrancher le sèche-linge de l'alimentation électrique.
- ▶ Ne réduisez en aucun cas l'espace entre le bas du sèche-linge et le sol par des fileurs de finition ou une moquette à poils hauts, etc., faute de quoi l'apport d'air serait insuffisant.
- ▶ Aucune porte, porte coulissante ou porte avec les charnières du côté opposé ne doit se trouver dans la plage de pivotement de la porte du sèche-linge.
- ▶ Ce sèche-linge est équipé d'une ampoule spéciale en raison d'exigences particulières (par ex. en matière de température, d'humidité, de résistance chimique, de résistance aux frottements et de vibration). Cette ampoule spéciale convient uniquement à l'utilisation prévue. Elle ne convient pas à l'éclairage de pièce. Seul un professionnel agréé par Miele ou le service après-vente Miele doit se charger de l'échange.

Utilisation

- ▶ La capacité maximale de charge est de 8,0 kg (linge sec). Vous pouvez consulter les capacités de charge maximales des différents programmes au chapitre "Tableau des programmes".
- ▶ Risque d'incendie !
Ce sèche-linge ne doit pas être raccordé à une prise programmable (par exemple avec une minuterie ou une installation électrique avec coupure de délestage).
Si le programme de séchage est interrompu avant la fin de la phase de refroidissement, le linge risque de prendre feu.

Consignes de sécurité et mises en garde

- Pour éviter tout incendie, les textiles suivants ne doivent pas être séchés en machine :
- textiles non lavés.
 - textiles insuffisamment lavés ou qui présentent des taches ou d'autres résidus (ex. : du linge avec des taches d'huile, de graisse, de restes de produits cosmétiques). En cas de textiles insuffisamment nettoyés, le linge peut prendre feu et provoquer un incendie, même après la fin du séchage et en dehors du sèche-linge.
 - textiles maculés de produits nettoyants inflammables ou de restes d'acétone, d'alcool, d'essence, de pétrole, de kérosène, de produit anti-taches, de térébenthine, de cire ou de détachant pour cire ou de produits chimiques (ex. : sur les franges, les serpillères, les chiffons).
 - textiles imprégnés de gel, laque à cheveux, dissolvant ou autres résidus de même type.

Nettoyez bien ce genre de linge très sale :
utilisez suffisamment de lessive et sélectionnez une température élevée. Lavez plusieurs fois en cas de doute.

Consignes de sécurité et mises en garde

▶ Videz soigneusement les poches, contenant notamment des briquets, allumettes.

▶ **Attention** : n'arrêtez jamais le sèche-linge avant la fin du programme de séchage, sauf si vous sortez toutes les pièces immédiatement et que vous les étalez de manière à ce que la chaleur se dissipe.

▶ Les produits adoucissants ou de même type peuvent être utilisés si cela est spécifié sur l'emballage de l'adoucissant.

▶ Pour éviter tout incendie, les textiles ou produits suivants ne doivent en aucun cas être séchés en machine :

- si des produits chimiques industriels ont été utilisés pour le nettoyage (nettoyage à sec par exemple)
- qui comportent de la mousse, du caoutchouc ou des matières similaires. Ce sont par exemple des produits en mousse de latex, les charlottes pour douche, les textiles imperméables, les articles et vêtements caoutchoutés, les oreillers remplis d'élastomère alvéolaire.
- qui sont ouatinés et endommagés (blousons ou coussins). Si la doublure ou l'enveloppe est endommagée, le garnissage peut prendre feu.

Consignes de sécurité et mises en garde

- ▶ La phase de chauffage est suivie par une phase de refroidissement dans de nombreux programmes pour s'assurer que les vêtements restent à une température à laquelle ils ne s'abîmeront pas (ex. : pour éviter le risque que le linge prenne feu). Le programme n'est terminé qu'après le refroidissement.
Enlevez toujours la totalité du linge juste après la fin du programme.
- ▶ Ne vous appuyez pas sur la porte et ne vous y adossez pas. Le sèche-linge risquerait de basculer.
- ▶ Fermez la porte après chaque séchage. Vous éviterez ainsi
 - que les enfants grimpent dans le sèche-linge ou y cachent des objets.
 - que de petits animaux s'introduisent dans le sèche-linge.
- ▶ N'utilisez jamais votre sèche-linge si :
 - les filtres à peluches ne sont pas dans le sèche-linge ou sont en mauvais état
 - le filtre de socle n'est pas dans le sèche-linge ou est en mauvais état

Le cas échéant, les peluches s'éparpillent partout dans le sèche-linge, ce qui entraîne une anomalie de fonctionnement !

- ▶ Nettoyez les filtres à peluches après chaque séchage !
- ▶ Séchez toujours les filtres à peluches et le filtre de socle après les avoir nettoyés sous l'eau. Des filtres à peluches ou un filtre de socle mouillés risquent de provoquer une anomalie de fonctionnement pendant le séchage.
- ▶ N'installez pas votre sèche-linge dans une pièce exposée au gel. Les températures autour de 0°C perturbent le fonctionnement de l'appareil. Si l'eau gèle dans la pompe et dans le tuyau de vidange cela peut entraîner des dégâts.

Consignes de sécurité et mises en garde

- ▶ Vous évacuez l'eau de condensation par le tuyau de vidange ?
Bloquent le tuyau afin d'empêcher qu'il glisse, par exemple si vous évacuez l'eau dans un évier, faute de quoi le tuyau peut glisser et l'eau de condensation qui s'en échappe causer des dégâts.
- ▶ L'eau de condensation n'est pas potable.
Ne pas en boire ou en donner à un animal, car la consommation de l'eau de condensation est mauvaise pour la santé.
- ▶ Assurez-vous que le local du sèche-linge est toujours propre, sans poussière ni peluches.
Les particules de poussière présentes dans l'air de refroidissement pourraient à la longue encrasser l'échangeur thermique.
- ▶ Ne pas nettoyer le sèche-linge avec un jet d'eau.

Conseils d'utilisation du flacon de parfum (en option)

- ▶ Utilisez uniquement le flacon de parfum Miele.
- ▶ Conservez toujours le flacon de parfum dans son emballage. Ne jetez pas l'emballage.
- ▶ Attention ! Maintenez le flacon de parfum bien droit, que le filtre à peluches ait été monté ou non. Ne laissez jamais le flacon de parfum en position horizontale et ne le renversez pas, le contenu du flacon risquant alors de s'échapper !
- ▶ Le cas échéant, essuyez immédiatement toutes les surfaces sur lesquelles s'est déversé le parfum avec un chiffon absorbant (sol, sèche-linge, filtre à peluches, etc.).
- ▶ Evitez tout contact avec le parfum ! Le cas échéant, lavez soigneusement **la peau** à l'eau savonneuse. Rincez **les yeux** à l'eau claire pendant au moins 15 minutes. En cas d'ingestion, rincez soigneusement **la bouche** à l'eau claire. En cas de contact oculaire ou d'ingestion, consultez aussitôt un médecin !
- ▶ Retirez immédiatement les vêtements qui auraient été en contact avec ce parfum. Lavez-les soigneusement.
- ▶ Afin de prévenir tout risque d'incendie ou de dommages sur votre sèche-linge, respectez toujours les consignes suivantes :
 - n'ajoutez jamais de parfum dans le flacon.
 - n'utilisez jamais de flacon endommagé.
- ▶ Une fois vide, jetez le flacon avec vos déchets ménagers. Ne le réutilisez pas pour un autre usage.
- ▶ Respectez les informations jointes au flacon de parfum.

Consignes de sécurité et mises en garde


Accessoires

► Les accessoires ne doivent être montés que s'ils sont agréés expressément par Miele.

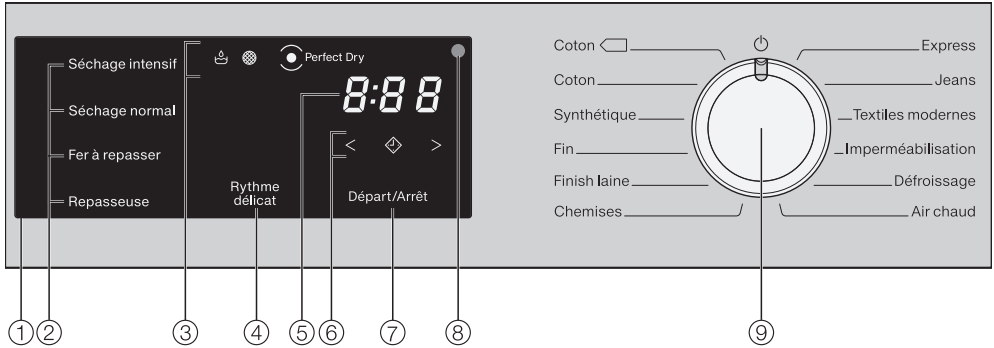
Le montage d'autres pièces exclut le bénéfice de la garantie.








► Il est possible de réaliser une colonne lave-linge/sèche-linge en superposant un sèche-linge Miele à un lave-linge Miele. Pour ce faire, il est nécessaire d'utiliser un cadre de superposition, disponible comme accessoire en option. Il faut vérifier que le cadre de superposition convient aux modèles de sèche-linge et lave-linge Miele.

► Vérifiez que le socle Miele, accessoire disponible en option, convient à ce sèche-linge.

 Miele ne peut être tenu pour responsable des dégâts dus au non-respect des consignes de sécurité et des mises en garde.

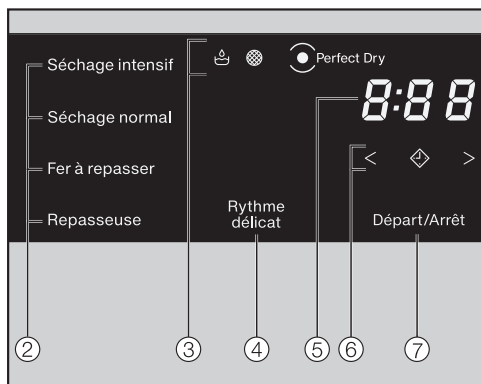
Bandeau de commande



- ① **Bandeau de commande**
- ② **Touches sensibles pour paliers de séchage**
- ③ **Les diodes de contrôle**    s'allument en cas de besoin
- ④ **Touche sensitive *Rythme délicat*** pour un séchage doux
- ⑤ **Affichage de la durée** pour la durée du programme
- ⑥ **Touches sensibles**    pour la sélection horaire
- ⑦ **Touche sensitive *Départ/Arrêt*** pour le départ/l'interruption du programme
- ⑧ **Interface optique** réservé au service après-vente !
- ⑨ **Sélecteur de programme** pour la sélection de programme et la désactivation. Le sèche-linge est enclenché via la sélection de programme et éteint par la position  du sélecteur de programme.

Utilisation

Fonctionnement du bandeau de commande



Les touches sensibles ②, ④, ⑥ et ⑦ réagissent au contact du bout des doigts. La sélection est possible tant que la touche sensible correspondante est éclairée.

Une touche sensitive avec un éclairage clair signifie qu'elle est actuellement sélectionnée

Une touche sensitive avec un éclairage atténué signifie que la sélection est possible

② Touches sensibles pour paliers de séchage

Après avoir sélectionné un programme de palier de séchage à l'aide du sélecteur de programme, le palier de séchage proposé s'allume.

Les paliers de séchage sélectionnables s'allument de manière atténuée.

③ Diodes de contrôle

- s'allume lorsque le réservoir à eau condensée doit être vidé.
- s'allume lorsque le filtre de socle doit être nettoyé.
- *PerfectDry*
Le système Perfect Dry mesure l'humidité résiduelle du linge dans les programmes avec paliers de séchage et assure ainsi un séchage parfaitement adapté.

Ce témoin . . .

. . . clignote après le démarrage du programme jusqu'à ce que la durée du programme soit calculée, puis s'éteint.

. . . s'allume avec le palier de séchage atteint, vers la fin du programme.

. . . reste éteint pour les programmes suivants : *Finish laine*, *Air chaud*.

④ Touche sensitive Rythme délicat

Pour sécher des textiles sensibles à la chaleur avec le symbole . En cas de contact, *Rythme délicat* s'allume en clair.

Pour certains programmes, *Rythme délicat* est toujours activé (allumé) ou désactivé (éteint).



⑤ Affichage durée

La durée restante du programme s'affiche en heures et en minutes.

La durée de la plupart des programmes peut varier ou "sauter". Elle dépend notamment de la quantité, du type ou de l'humidité résiduelle du linge. L'électronique intelligente s'adapte donc en conséquence et de manière de plus en plus précise.

⑥ Touches sensibles < >

– 

Après avoir effleuré la touche sensible , un démarrage ultérieur du programme (départ différé) est sélectionné. En cas de sélection,  s'allume en clair.

– < >

Effleurer la touche sensible < ou > pour sélectionner la durée du départ différé ou du programme *Air chaud*.

⑦ Touche sensible Départ/Arrêt


Effleurer la touche sensible *Départ/Arrêt* pour démarrer le programme sélectionné ou pour interrompre un programme démarré. La touche sensible clignote dès qu'un programme peut être démarré et brille en continu après le départ du programme.

Première mise en service


Enlever le film de protection et les autocollants

■ Enlevez

- le film de protection de la porte
- tous les autocollants publicitaires (s'il y en a) de la façade et du couvercle.

 N'enlevez surtout pas les autocollants qui ne sont visibles que porte ouverte (par exemple la plaque signalétique) !

Après installation

 Avant la première mise en service, vérifiez que l'installation et le raccordement du sèche-linge sont conformes. Respectez impérativement un temps de repos d'une heure avant de brancher le sèche-linge si le transport n'a pas été effectué dans les règles (voir "Montage et installation").

Première mise service en conformité avec les instructions du présent mode d'emploi

- Lisez les chapitres "1. Conseils d'entretien de votre linge" et "2. Comment charger votre sèche-linge".
- Vous pouvez ensuite charger votre sèche-linge et sélectionner un programme comme décrit au chapitre "3. Sélectionner et lancer un programme".

Pour éviter d'allonger inutilement le temps de séchage et de consommer trop d'énergie,

- essorez le linge avec une vitesse d'essorage maximale en lave-linge. Vous pourrez économiser environ 20 % d'énergie et de temps au séchage si vous essorez par exemple à 1600 tr/min au lieu de 1000 tr/min.
- Utilisez la capacité de charge maximale du programme de séchage. La consommation d'énergie rapportée à la quantité de linge sera ainsi optimisée.
- Veillez à maintenir une température peu élevée dans la pièce. Si d'autres appareils produisant de la chaleur se trouvent dans la pièce, aérez la pièce ou éteignez-les.
- Nettoyez les filtres à peluches placés dans l'ouverture du chargement après chaque séchage

Vous trouverez tous les conseils sur le nettoyage du filtre à peluches et le filtre de socle, au chapitre "Nettoyage et entretien".


- Pour pouvoir laver économiquement, vous pouvez utiliser votre tarif heures creuses. Renseignez-vous auprès de votre compagnie d'électricité. Cette option vous permet de démarrer automatiquement le processus de séchage dans les 24 prochaines heures.

1. Conseils d'entretien de votre linge


A respecter dès le lavage

- Veillez à laver soigneusement le linge très sale : utilisez suffisamment de lessive et optez pour une température élevée. En cas de doute, relavez votre linge jusqu'à ce qu'il soit propre.
- Ne mettez pas de linge mal essoré dans le sèche-linge. Optez pour une vitesse d'essorage maximale. Plus la vitesse d'essorage est élevée, plus vous économiserez d'énergie et de temps de séchage.
- Quand vous séchez des textiles de couleur pour la première fois, lavez-les séparément et ne les mettez pas à sécher avec du linge clair. Les textiles neufs sont susceptibles de déteindre sur les tissus clairs mais aussi sur les éléments en plastique du sèche-linge. Des peluches de couleurs différentes risquent aussi de s'incruster.
- Le linge amidonné va au sèche-linge mais doublez la dose d'amidon si vous voulez obtenir le même effet.

Préparer les textiles pour le sèche-linge

 Retirez du linge tout ce qui n'est pas textile (ex. : boule doseuse, brique, etc.) !

Ces objets risquent de fondre ou d'exploser et d'abîmer votre sèche-linge et votre linge.








 Veuillez lire le chapitre "Consignes de sécurité et mises en garde".

En cas d'erreur d'utilisation ou de mauvaise manipulation, il y a risque d'incendie !

- Triez vos textiles par matière, taille, symbole d'entretien ou palier de séchage.
- Vérifiez que les ourlets et les coutures tiennent bien pour éviter que le rembourrage des tissus ne s'éparpille. Risque d'incendie pendant le séchage !
- Aérez vos textiles.
- Attachez ensemble les ceintures en tissu et les lanières.
- Fermez bien : les housses de couettes et d'oreillers pour que les petites pièces de tissus ne se prennent pas dedans, les crochets et les œillères.
- Retirez ou cousez les baleines de soutien-gorge qui tiennent mal.
- Laissez les vestes et les longues fermetures éclair ouvertes pour que les textiles sèchent uniformément.
- Plus la charge est importante, plus les textiles synthétiques risquent de se froisser. Cette règle se vérifie surtout avec les textiles fragiles comme les chemises ou les chemisiers. Le cas échéant, allégez la charge.

1. Conseils d'entretien de votre linge

Symboles d'entretien

Séchage	
	Température normale/élevée
	température réduite : sélectionner <i>Rythme délicat</i> (pour les textiles fragiles)
	ne doit pas être séché au sèche-linge
Fer à repasser et repasseuse	
	brûlant
	très chaud
	chaud
	ne pas repasser (fer/repasseuse)

Protection des textiles au sèche-linge

Lisez le chapitre "Tableau des programmes".

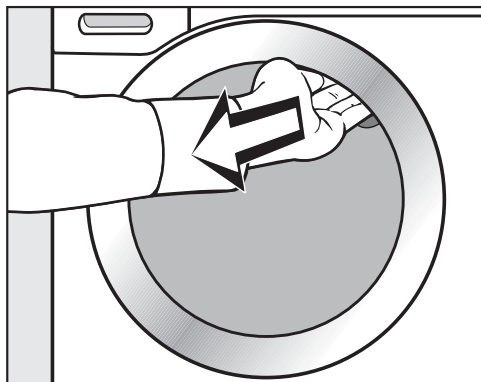
Vous y trouverez la liste de tous les programmes et les charges de programmes.

- Vous ne devez sécher les tissus pur lin que si l'étiquette d'entretien l'indique. Sinon le tissu risque de devenir rêche.
 - Les textiles en laine pure ou mélangée ont tendance à se feutrer et à rétrécir. Optez toujours pour le programme *Finish laine*.
 - Selon leur qualité, les tissus en maille (tee-shirts, sous-vêtements...) ont tendance à rétrécir au premier lavage. Evitez les séchages trop intensifs qui risqueraient d'amplifier ce phénomène. Achetez plutôt des vêtements d'une ou deux tailles au-dessus.
 - Quand vous faites sécher des textiles qui craignent la chaleur et se froissent facilement, réduisez la charge et sélectionnez l'option *Rythme délicat*.
- Pour adapter au mieux la consommation d'énergie à la charge totale, respectez la charge maximale indiquée pour chaque programme.
 - Sélectionnez un palier de séchage à la demande, par ex. . . .
. . . *Séchage normal*, si vous voulez plier et ranger le linge après le séchage.
. . . *Repasseuse*, si vous voulez traiter le linge après le séchage, par ex. le repasser à la repasseuse.

2. Comment charger votre sèche-linge

⚠ Vous devez absolument lire le chapitre "1. Conseils d'entretien de votre linge" avant de remplir votre sèche-linge.

Ouvrir la porte

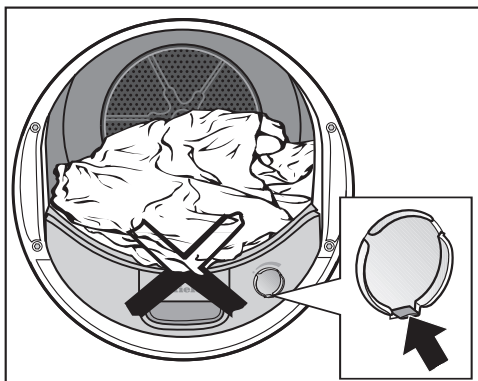


- Pour ouvrir la porte, attrapez le creux de la poignée puis tirez.
- Défroissez le linge avant de le charger dans le tambour.

Ne surchargez jamais le tambour. Si vous chargez n'importe comment, votre linge risque de s'abîmer et le résultat de séchage ne sera pas satisfaisant (faux plis, etc.).

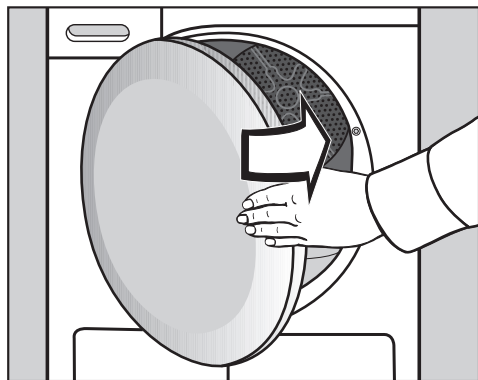
Lorsque vous fermez la porte, ne coincez pas de tissu dans l'ouverture.

Votre linge risque de s'abîmer !



Vous séchez votre linge sans utiliser le flacon de parfum ? Descendez la languette du curseur jusqu'en bas (flèche).


Fermeture de porte

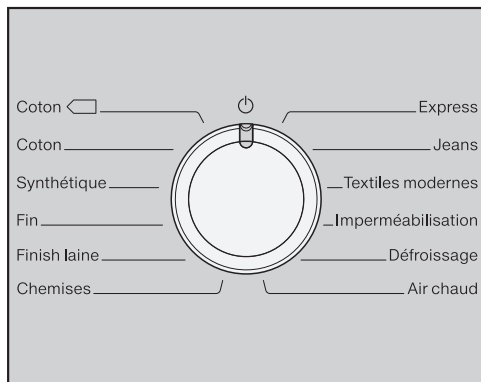


- Fermez la porte d'un coup sec.

3. Sélectionner et lancer un programme

Sélection du programme

Le sèche-linge est enclenché via la sélection de programme et éteint par la position  du sélecteur de programme.



- Tournez le sélecteur de programme.

De plus, un palier de séchage peut s'allumer et des durées s'affichent dans l'affichage de temps.

Programmes à paliers de séchage

- **Coton, Synthétique, Fin, Express, Chemises, Jeans, Textiles modernes, Défroissage**

Après avoir sélectionné l'un de ces programmes, choisissez le palier de séchage qui vous convient.

Séchage intensif

Séchage normal

Fer à repasser

Repasseuse

- Effleurez la touche sensitive du palier de séchage souhaité, qui s'allume ensuite en clair.

Avec les programmes *Coton* et *Express*, vous pouvez choisir n'importe quel palier de séchage. Avec les autres programmes, le choix est plus limité.

3. Sélectionner et lancer un programme

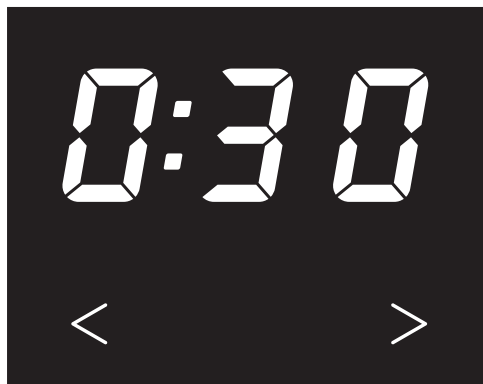
Autres programmes et programmes à durée modulable

- **Coton** , **Finish laine, Imperméabilisation**

L'intensité/la durée du séchage est automatiquement déterminée par le sèche-linge et ne doit pas être modifiée.


- **Air chaud**

Vous pouvez sélectionner une durée par intervalles de dix minutes : de 0:20 minutes à 2:00 heures.



- Effleurez la touche sensitive > ou < jusqu'à ce que la durée de programme souhaitée s'allume dans l'affichage de temps.

Sélectionner Rythme délicat (si disponible)

Le séchage des textiles délicats notamment du linge en acrylique (symbole d'entretien ) doit s'effectuer à basse température et pendant une durée prolongée.

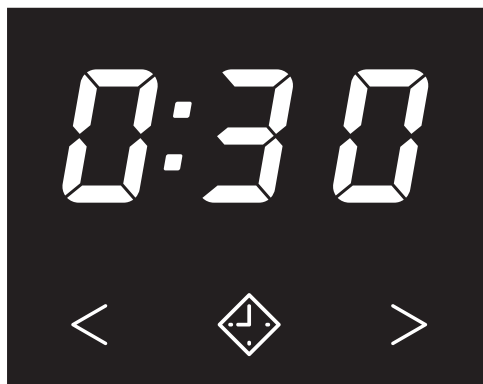
- Effleurez la touche sensitive *Rythme délicat*, qui s'allume en clair.
- *Rythme délicat* peut être sélectionné avec ces programmes :
 - *Coton*
 - *Synthétique*
 - *Chemises*
 - *Jeans*
 - *Air chaud*
- Avec *Fin, Défroissage, Textiles modernes*, *Rythme délicat* est toujours activé/ne peut pas être désactivé.

3. Sélectionner et lancer un programme

Sélectionner départ différé (si disponible)



Vous pouvez sélectionner un départ ultérieur du programme avec le départ différé : de 0:30 minutes à 24h (heures).

Mais : le départ différé en combinaison avec *Air chaud* n'est pas possible. Pour plus d'informations, consultez le chapitre "Départ différé".



■ Effleurez la touche sensitive .

 s'allume en clair

■ Effleurez la touche sensitive  ou  jusqu'à ce que le départ différé souhaité s'allume dans l'affichage de temps.

Démarrer le programme

■ Effleurez la touche sensitive *Départ/Arrêt* clignotante.

Départ/Arrêt s'allume

Remarques :

- La diode *Perfect Dry* clignote / s'allume uniquement dans les programmes à paliers de séchage (cf. aussi chapitre "Utilisation").
- Ce sèche-linge mesure le degré d'humidité résiduelle et détermine la durée de programme nécessaire. Si le sèche-linge est rempli de peu de linge ou de linge sec, celui-ci doit être séché/aéré dans un intervalle de temps fixe. Dans ce cas, *Perfect Dry* ne s'allume pas à la fin du programme.

Evitez un séchage trop intensif de vos textiles.

Cela risque de les abîmer !

Economie d'énergie :

les éléments d'affichage s'assombrissent après 10 minutes et la touche sensitive *Départ/Arrêt* clignote.

■ Effleurez la touche sensitive *Départ/Arrêt* pour réactiver les éléments d'affichage (n'a aucune action sur le programme en cours).

4. Sortir le linge en fin de programme

Fin de programme / Infroissable

Fin de programme : 0:00 s'allume et la touche sensitive *Départ/Arrêt* n'est plus allumée.

Le cycle Infroissable s'ajoute à la fin du programme pour max. 2 h. Pas de cycle Infroissable : *Finish laine*.

Voir chapitre "Fonction de programmation", paragraphe "PI4 Infroissable".

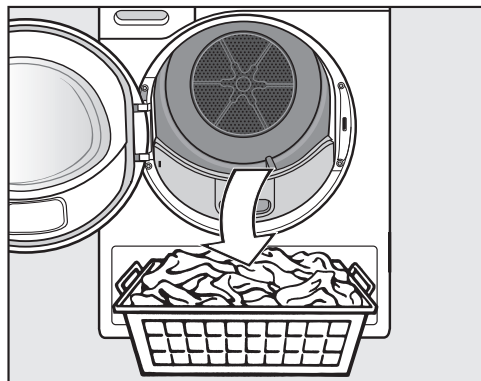
Economie d'énergie :

- 10 minutes après la fin du programme, la touche sensitive *Départ/Arrêt* clignote et les éléments d'affichage s'assombrissent.
- Ce sèche-linge s'éteint automatiquement 15 minutes après la fin du cycle Infroissable (et pour les programmes sans option Infroissable, 15 minutes après la fin du programme).

Sortir le linge

⚠ N'ouvrez **jamais** la porte avant la fin du séchage.

- Pour ouvrir la porte, attrapez le creux de la poignée puis tirez.



- Sortez le linge.

N'oubliez pas de linge dans le tambour !

Si vous oubliez du linge, vous risquez de l'abîmer en le faisant sécher de nouveau.

- Tournez le sélecteur de programme sur ☺.

Un signal retentit tant que le sèche-linge n'est pas éteint automatiquement.

- Enlevez les peluches des 2 filtres placés dans l'ouverture de porte (chapitre "Nettoyage et entretien", "Filtres à peluches").
- Fermez la porte d'un coup sec.
- Videz le réservoir à eau condensée.




Eclairage de tambour

Le tambour est éclairé pour que vous ne manquiez aucune pièce lors du déchargement.


L'éclairage du tambour s'éteint automatiquement (économie d'énergie).

Sélectionner



- Effleurez la touche sensitive .
-  s'allume en clair
- Effleurez la touche sensitive > ou < jusqu'à ce que le départ différé souhaité s'allume dans l'affichage de temps.
- La sélection s'effectue par intervalles d'une demi-heure de 0:30 (minutes) jusqu'à 10h (heures), puis par intervalles d'une heure jusqu'à 24h.
- En appuyant longuement sur la touche sensitive > ou <, le temps avance/recule.
- Si la touche sensitive  est de nouveau effleurée, alors le temps sélectionné est supprimé.

Démarrer

- Effleurez la touche sensitive *Départ/Arrêt*.
- *Départ/Arrêt* et  s'allument
- Les touches sensibles < > ne s'allument plus

- Le décompte du temps restant avant le départ différé s'affiche d'abord en heures jusqu'à 10h puis en minutes jusqu'au démarrage du programme.
- De brèves rotations du tambour s'effectuent toutes les heures jusqu'au départ du programme afin de limiter la formation de faux plis.

Modification

- Effleurez la touche sensitive *Départ/Arrêt*.
- Vous pouvez modifier le temps à l'aide des touches sensibles < >.
- Effleurez la touche sensitive *Départ/Arrêt* pour que le départ différé se poursuive.

Ajouter / Retirer du linge

- Vous pouvez ouvrir la porte puis ajouter ou retirer du linge.
- Tous les réglages des programmes restent identiques.
- Si vous le souhaitez, vous avez encore la possibilité de changer de panier de séchage.
- Fermez la porte.
- Effleurez la touche sensitive *Départ/Arrêt* pour que le départ différé se poursuive.

Annuler



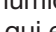
- Tournez le sélecteur de programme sur  pour la désactivation.

Tableau des programmes

Coton  **		8,0 kg* maximum
Textiles	Textiles en coton avec un taux d'humidité normal, tel que décrit sous <i>Coton Séchage normal</i>	
Remarque	<ul style="list-style-type: none"> – Le séchage s'effectue uniquement en <i>Séchage normal</i>. – Si le taux d'humidité de votre linge est normal, c'est le programme <i>Coton</i>  qui est le plus efficace en terme de consommation d'énergie. 	
Coton		8,0 kg* maximum
Séchage intensif, Séchage normal		
Textiles	Textiles en coton mono ou multicouches : tee-shirts, sous-vêtements, layette, tenues de travail, vestes, couvertures, tabliers, blouses, serviettes de bain et peignoirs en éponge, draps	
Fer à repasser, Repasseuse		
Textiles	Textiles en coton ou lin qui doivent être repassés : nappes, draps, linge amidonné	
Remarque	Afin qu'il reste humide, nous recommandons d'enrouler le linge à repasser	
Synthétique		4 kg maximum
Séchage normal, Fer à repasser		
Textiles	Textiles faciles d'entretien en synthétique, coton ou fibres mélangées : vêtements de travail, blouses, pulls, robes, pantalons, linge de table	

* Poids du linge sec

**Remarque pour instituts de contrôle :

Programme de contrôle conforme au règlement délégué 392/2012/EU pour l'étiquette énergie, mesuré suivant EN 61121

Tableau des programmes

Fin		2,5 kg maximum*
Séchage normal, Fer à repasser		
Textiles	Textiles délicats portant le symbole d'entretien ☐ en fibres synthétiques, mélanges de fibres, viscose ou coton peu fragile (ex. : chemises, chemisiers, lingerie, textiles à applications)	
Remarque	Pour un séchage sans plis, réduisez la charge.	
Finish laine		2 kg maximum
Textiles	Textiles en pure laine ou en laine mélangée : pulls, gilets, chaussettes	
Remarque	<ul style="list-style-type: none"> – Vous pouvez défroisser et redonner du volume aux lainages en un rien de temps. Sortez-les toutefois avant qu'ils soient complètement secs – Déchargez immédiatement le linge en fin de programme 	
Chemises		2,0 kg maximum*
Séchage normal, Fer à repasser		
Textiles	Chemises et corsages	
Express		4 kg maximum
Séchage intensif, séchage normal, fer à repasser, repasseuse		
Textiles	Textiles peu fragiles pour le programme Coton	
Remarque	Diminuer la durée	

* Poids du linge à sec

Tableau des programmes

Jeans		3 kg maximum
Séchage normal, Fer à repasser		
Textiles	Tous les vêtements en toile de jean : pantalons, vestes, jupes, chemises...	
Textiles modernes		2,5 kg maximum*
Séchage normal, Fer à repasser δ		
Textiles	Textiles modernes pouvant passer en sèche-linge.	
Imperméabilisation		2,5 kg maximum*
Séchage normal		
Textiles	Pour les textiles qui vont au sèche-linge, comme la microfibre, les tenues de ski et les vêtements en fibres modernes pour l'extérieur, la popeline de coton et les nappes	
Remarque	<ul style="list-style-type: none"> – Ce programme comprend une phase de fixation supplémentaire pour imperméabiliser les tissus. – N'utilisez que des produits d'imperméabilisation portant la mention "approprié au textile à membrane". Ces produits ont une base fluor. – Ne mettez jamais au sèche-linge les textiles imprégnés d'un produit à base de paraffine. Risque d'incendie ! 	

* Poids du linge à sec

Tableau des programmes

Défroissage		1,0 kg maximum*
Séchage normal, Fer à repasser		
Textiles	<ul style="list-style-type: none"> – Textiles en coton ou en lin – Textiles faciles d'entretien en coton, fibres mélangées ou synthétiques : pantalons en coton, anoraks, chemises 	
Conseil	<ul style="list-style-type: none"> – Programme de défroissage des plis formés pendant l'essorage en lave-linge. – Convient également aux textiles secs. – Déchargez immédiatement le linge en fin de programme 	
Air chaud		8 kg maximum
Textiles	<ul style="list-style-type: none"> – Pour parfaire le séchage de textiles multi-couches qui n'ont pas séché de manière uniforme : vestes, coussins... – Pour sécher des pièces de toutes sortes : serviettes de bain, maillots de bain, torchons 	
Remarque	Commencez par une durée pas trop longue. Vous pourrez affiner votre sélection au bout de plusieurs essais	
Conseil	Utilisez le programme <i>Air chaud</i> pour éliminer ou atténuer les odeurs désagréables des textiles propres en coton (durée : entre 30 et 60 minutes). Pour plus d'efficacité, humidifiez le linge au préalable et utilisez le flacon de parfum (accessoire en option). L'action désodorisante est moins perceptible sur les vêtements en fibres synthétiques	

* Poids du linge à sec

Interventions en cours de programme

Un changement de programme n'est plus possible (protection contre toute modification involontaire).

Si la position du sélecteur de programme est modifiée, -D- reste allumé jusqu'à ce que le programme d'origine soit réglé.

Exception : le sèche-linge est éteint par la position ☹ du sélecteur de programme.

Pour choisir un autre programme, vous devez d'abord annuler le programme en cours.

N'oubliez pas qu'après l'ouverture de la porte des vapeurs d'eau chaudes peuvent s'échapper.

Arrêter le programme en cours puis en sélectionner un nouveau

- Effleurez la touche sensitive *Départ/Arrêt*.

Une fois atteints la température et le temps de séchage programmés, les textiles commencent à refroidir.

Si, entre-temps, vous appuyez de nouveau sur la touche *Départ/Arrêt*, 0:00 s'allume.

- Tournez le sélecteur de programme sur ☹ pour la désactivation.
- Faites votre choix puis démarrez ce nouveau programme.

Ajouter ou retirer du linge

- Effleurez la touche sensitive *Départ/Arrêt*.

Une fois atteints la température et le temps de séchage programmés, les textiles commencent à refroidir.

Si, entre-temps, vous appuyez de nouveau sur la touche *Départ/Arrêt*, 0:00 s'allume.

 **Risque de brûlures !**

Ne touchez jamais le fond du tambour quand vous ajoutez ou retirez du linge ! Les températures qui règnent dans le tambour sont très élevées.

- Ajoutez un peu de linge ou retirez-en un peu.
- Fermez la porte.

Poursuivre le programme :

(le cas échéant, modifier le palier de séchage au préalable)

- Effleurez la touche sensitive *Départ/Arrêt*.


Durée du programme


Toute modification apportée au déroulement du programme entraîne un changement potentiel de la durée de séchage affichée à l'écran.


Vider le réservoir à eau de condensation

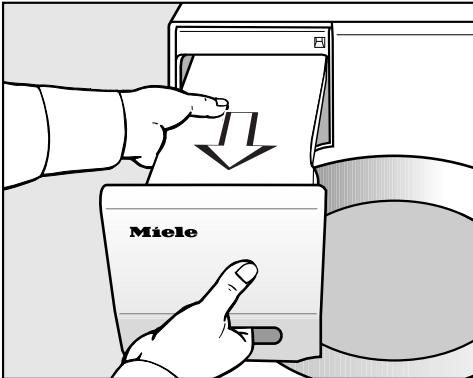
L'eau de condensation qui se forme au séchage est recueillie dans le réservoir.

Videz le réservoir d'eau de condensation après chaque séchage !

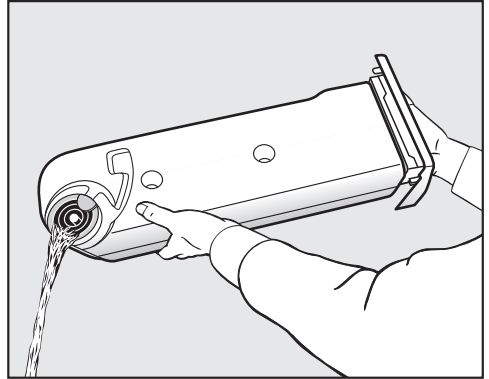
Une fois atteinte la quantité maximale du réservoir à eau condensée,  s'allume.

Pour éteindre , ouvrez puis refermez la porte du sèche-linge en marche.


 **Conseils pour éviter d'endommager la porte et la poignée du réservoir à eau de condensation quand vous sortez ce dernier du sèche-linge : fermez toujours la porte complètement.**



- Sortez le réservoir à eau de condensation.
- Glissez une de vos mains dans la poignée du réservoir, tirez doucement à l'horizontale pour que l'eau ne déborde pas puis de l'autre, attrapez la partie arrière et sortez le réservoir.



- Videz le réservoir à eau de condensation.
- Remettez le réservoir à eau de condensation dans le sèche-linge.

 **Ne buvez jamais l'eau de condensation ! La consommation d'eau de condensation peut s'avérer dangereuse pour les humains comme pour les animaux.**

Vous pouvez l'utiliser à des fins domestiques (pour le fer à repasser ou un saturateur). Filtrez cependant préalablement l'eau avec une passoire fine ou un filtre à café. Ceci permet d'éliminer les peluches fines, qui pourraient endommager vos appareils.

Nettoyage et entretien

Filtres à peluches

Ce sèche-linge est équipé de 2 filtres à peluches, le filtre inférieur et le filtre supérieur. Placés dans l'ouverture de porte, ces filtres récupèrent toutes les peluches générées pendant le séchage.

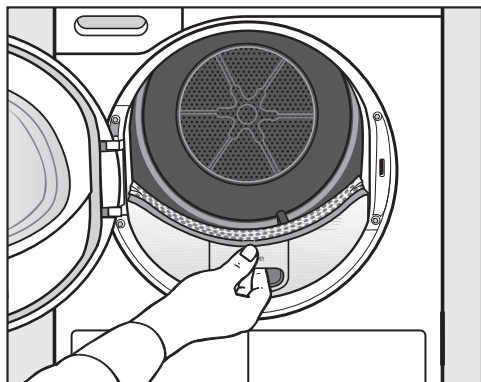
Retirer les peluches visibles

A la fin de chaque séchage, retirez les peluches récupérées.

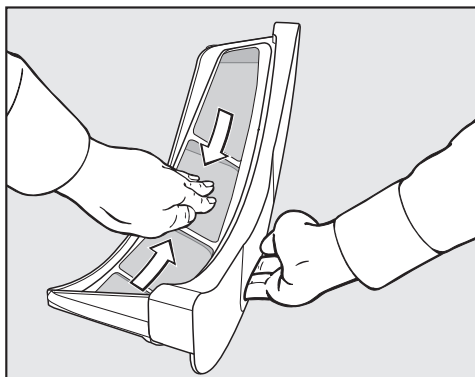
Conseil : l'aspirateur vous permet d'éliminer toutes les peluches sans avoir à les toucher.

- Ouvrez la porte.

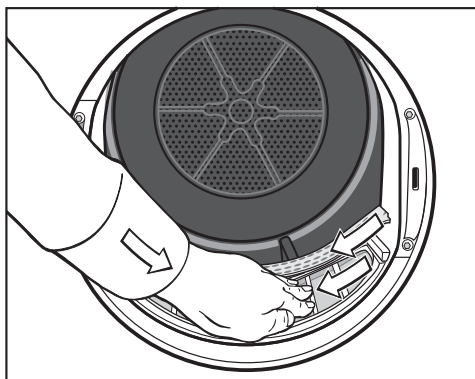
! Le cas échéant, retirez le flacon de parfum (voir chapitre "Flacon de parfum").



- Pour sortir le filtre supérieur, soulevez-le en le tirant vers vous.



- Retirez toutes les peluches (voir flèches)...



- des filtres à peluches,
- du déflecteur de linge perforé.
- Remettez le filtre à peluches supérieur en place jusqu'à ce qu'il s'enclenche correctement.
- Fermez la porte.

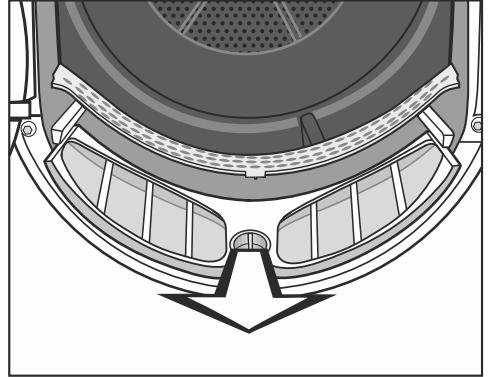
En cas d'obstruction particulièrement importante : voir ci-dessous.

Nettoyage complet des filtres à peluches et de la zone d'aération

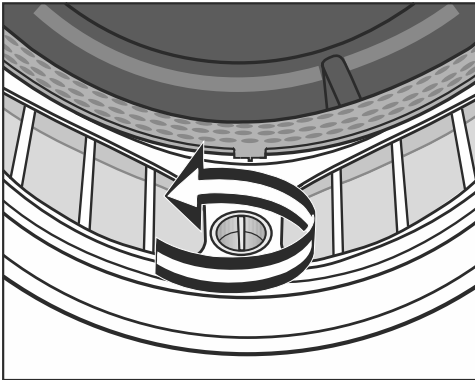
Si vous constatez une augmentation du temps de séchage, une obstruction ou un encrassement des surfaces des filtres, nous vous recommandons de procéder à un nettoyage complet de ces derniers.

⚠ Le cas échéant, commencez par retirer le flacon de parfum.

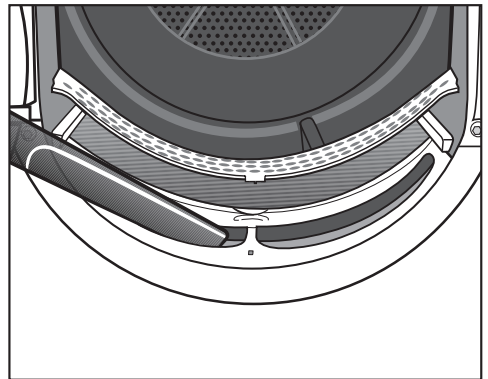
- Pour sortir le filtre supérieur, soulevez-le en le tirant vers vous.



- Pour sortir le filtre supérieur, soulevez-le par le bouton jaune en le tirant vers vous.



- Tournez le bouton jaune placé sur le filtre inférieur dans le sens inverse des aiguilles d'une montre jusqu'à ce que vous entendiez un déclic.



- Utilisez l'aspirateur et le grand suceur pour éliminer les peluches visibles dans la zone du conduit d'air supérieur (orifices).

Nettoyage et entretien

Nettoyage à l'eau des filtres à peluches


- Passez les grilles des filtres sous l'eau chaude.
- Secouez bien les filtres à peluches puis essuyez-les soigneusement.

⚠ Un taux d'humidité excessif des filtres à peluches peut entraîner un dysfonctionnement de l'appareil.

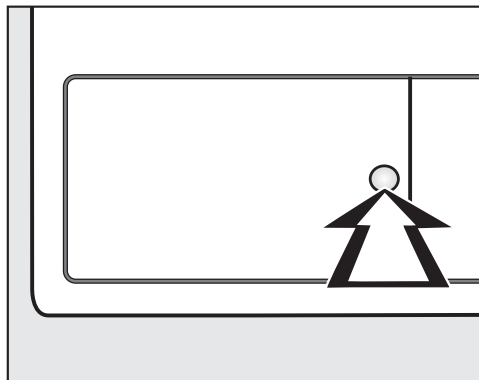
- Remettez le filtre inférieur en place puis verrouillez le bouton jaune.
- Remettez bien le filtre à peluches supérieur.
- Fermez la porte.

Filtre de socle

Ne nettoyez le filtre de socle qu'une fois  allumé.

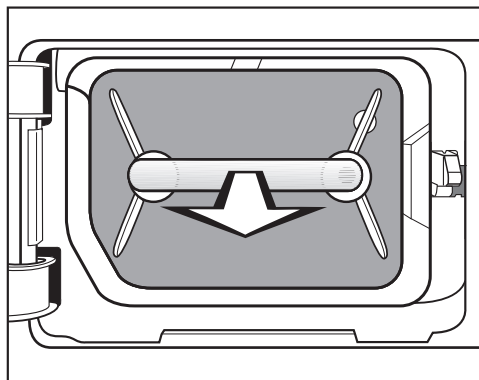
Pour éteindre  : Ouvrez puis refermez la porte du sèche-linge pendant que celui-ci est en marche.

Démonter le filtre



- Pour ouvrir l'échangeur thermique, appuyez sur la partie incurvée de la trappe.

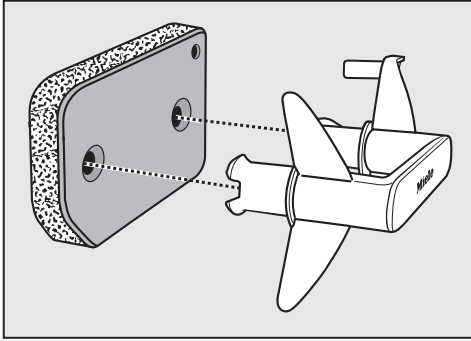
La trappe s'ouvre.




- Sortez le filtre de socle en le tirant par sa poignée.

La cheville de guidage droite se retrouve à l'extérieur du sèche-linge. Elle empêche la fermeture de la trappe de l'échangeur thermique si le filtre de socle n'a pas été inséré dans le bon sens.

Nettoyage

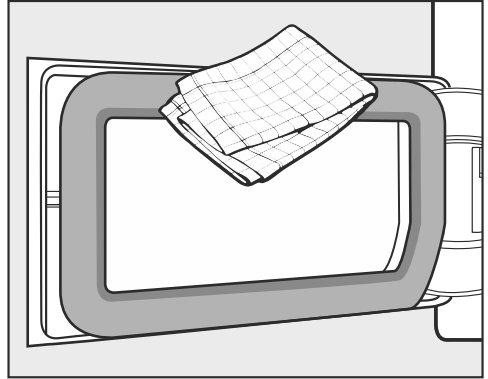


- Tirez sur la poignée pour la sortir du filtre de socle.
- Vous pouvez ensuite retirer ou aspirer à l'aide d'un aspirateur les accumulations importantes de peluches sur le filtre de socle.
- Lavez soigneusement le filtre de socle en le passant sous l'eau.
- Absorberez bien toute l'eau qui s'y trouve.

 Quand vous le remettez en place, le filtre de socle ne doit plus être mouillé. Dans le cas contraire, il y a risque de dysfonctionnement.

- Enlevez les peluches de la poignée avec un chiffon humide.

Trappe d'accès au filtre de socle



- Avec un chiffon humide, retirez toutes les peluches. N'abîmez pas le joint en caoutchouc !
- Vérifiez si les lamelles de refroidissement sont encrassées (voir la suite).

Nettoyage et entretien

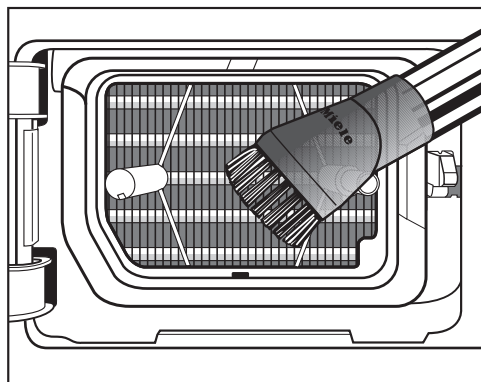
Contrôle de l'échangeur thermique (condenseur)

⚠ Risque de blessures ! Ne touchez pas les lamelles de refroidissement avec les mains. Vous pourriez vous couper !

- Regardez si des peluches se sont accumulées.

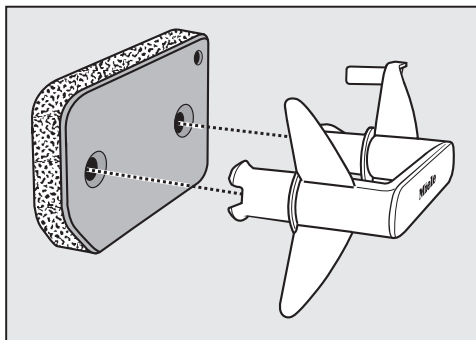
Le cas échéant :

⚠ Utilisez l'aspirateur et la brosse ronde. Passez doucement la brosse ronde, sans appuyer sur les lamelles en veillant à ne pas les déformer !



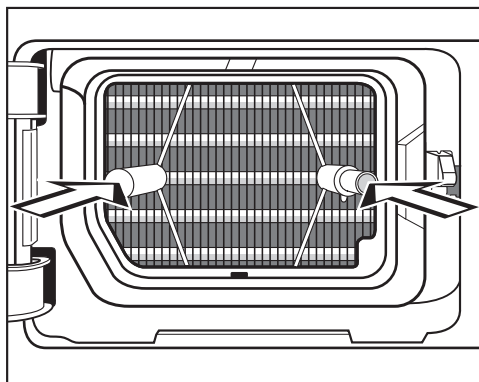
- Aspirez toutes les salissures visibles avec précaution.

Remonter le filtre



- Encastrez bien le filtre de socle sur la poignée.

Pour bien positionner le filtre de socle devant le bloc de l'échangeur thermique :



- enfiler la poignée et le filtre de socle sur les deux chevilles de guidage :
 - L'inscription Miele sur la poignée ne doit pas être à l'envers !
- enfoncez complètement le filtre de socle.

La cheville de guidage de droite s'enfonce en même temps que le filtre de socle.

- Refermez la trappe d'accès à l'échangeur thermique.

⚠ Une fois le filtre de socle en place et la trappe d'accès à l'échangeur thermique refermée, vous pouvez de nouveau utiliser votre sèche-linge. L'étanchéité du système d'eau de condensation et le bon fonctionnement du sèche-linge ne sont assurés qu'une fois la trappe refermée !

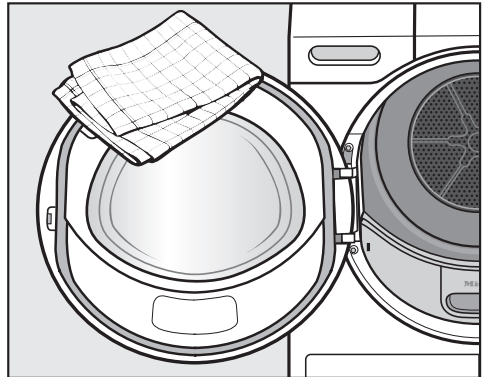
Sèche-linge

⚠ Débranchez le sèche-linge.

⚠ N'utilisez aucun détergent contenant des solvants, produit abrasif, produit à vitres ou nettoyant multi-usages.

Ces produits risquent d'endommager les surfaces plastiques et autres pièces de l'appareil.


- Nettoyez le sèche-linge avec un chiffon légèrement imbibé d'eau et du produit détergent doux / de l'eau savonneuse.



- Nettoyez le joint de contreporte avec un chiffon humide.
- Séchez tous les éléments avec un chiffon doux.
- Si vous le souhaitez, vous pouvez nettoyer les parties en inox (tambour par exemple) avec un produit nettoyant spécial inox.

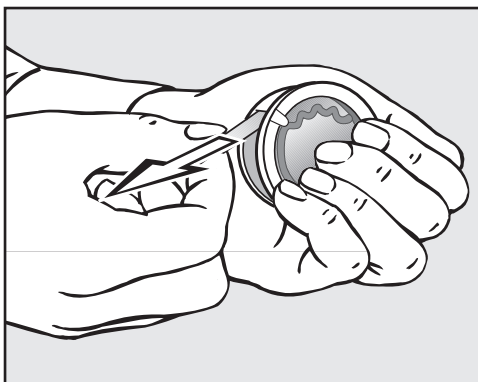
Flacon de parfum pour sèche-linge Miele

Si vous souhaitez que votre linge exhale un parfum original à la sortie du sèche-linge, nous vous recommandons l'utilisation du flacon de parfum Miele (en option).

 Avant d'utiliser le flacon de parfum, consultez le chapitre "Consignes de sécurité et mises en garde", "Utilisation du flacon de parfum (en option)".

Installation du flacon de parfum

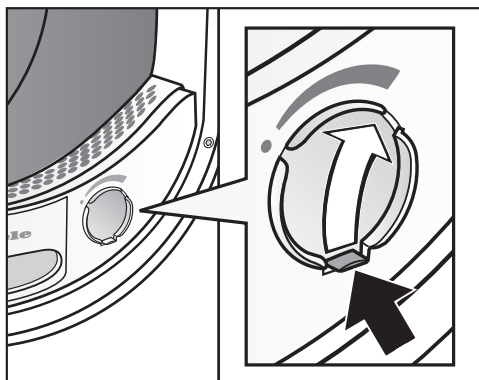
Maintenez toujours le flacon de parfum dans la position indiquée sur l'illustration. Ne tenez jamais le flacon de parfum penché ni à l'envers, faute de quoi son contenu se renverserait aussitôt.



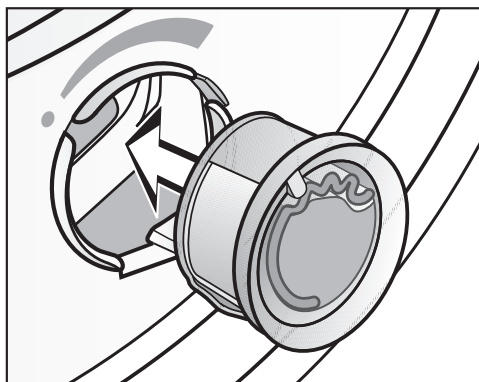
- Lorsque vous l'ouvrez puis l'installez dans le sèche-linge, tenez fermement le flacon afin de ne pas laisser échapper son contenu !
- Enlevez le sceau de protection du flacon de parfum.
- Ouvrez la porte du sèche-linge.

Installez le flacon de parfum dans le filtre à peluches supérieur. L'emplacement prévu à cet effet est sur la droite, près de la poignée.

Si vous n'utilisez pas de flacon de parfum, laissez toujours le curseur fermé. Il doit être repoussé à fond avec la languette tout en bas.

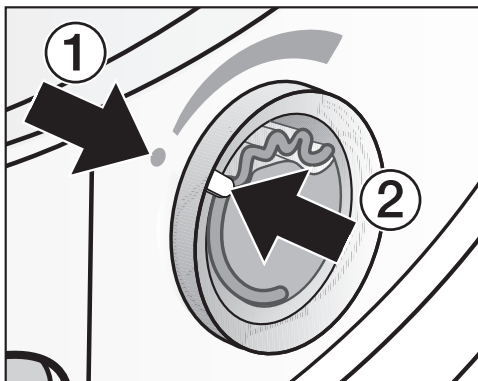


- Ouvrez le curseur en tirant sur la languette jusqu'à ce que cette dernière se retrouve en haut à droite.

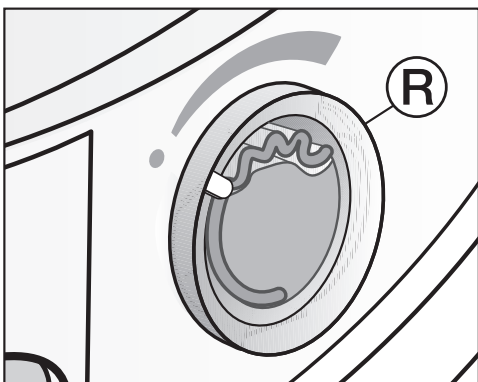


- Enfoncez le flacon de parfum dans l'ouverture jusqu'à la butée.

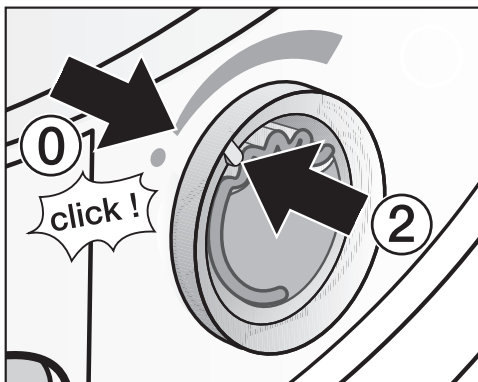
Flacon de parfum pour sèche-linge Miele



Les repères ① et ② doivent se faire face.



- Tournez la bague extérieure **R** un peu vers la droite.

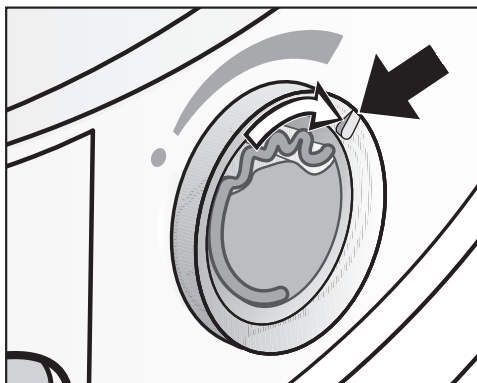


- Vous sentez une petite résistance et percevez un léger "clac".

Le repère ② doit se trouver en position ① : c'est à ce moment-là que vous percevez une légère résistance.

Avant le séchage

Vous pouvez choisir l'intensité du parfum.



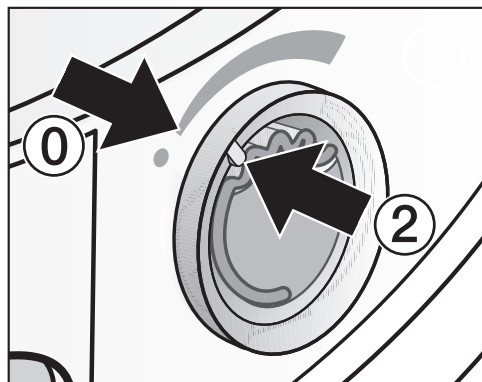
- Tournez la bague extérieure un peu vers la droite : plus vous ouvrez le flacon de parfum, plus l'odeur est intense.

Le parfum ne se diffuse bien que sur du linge humide et pendant des durées de séchage assez longs avec une diffusion de chaleur suffisante. On peut d'ailleurs sentir le parfum dans la pièce où se trouve le sèche-linge.

Flacon de parfum pour sèche-linge Miele

Après le séchage

Pour éviter que le parfum s'évapore inutilement :



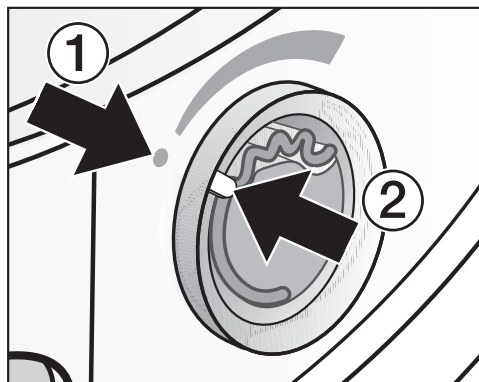
- tournez la bague extérieure vers la gauche jusqu'à ce que le repère (2) se trouve en position (1).

– vous ressentez une légère résistance.

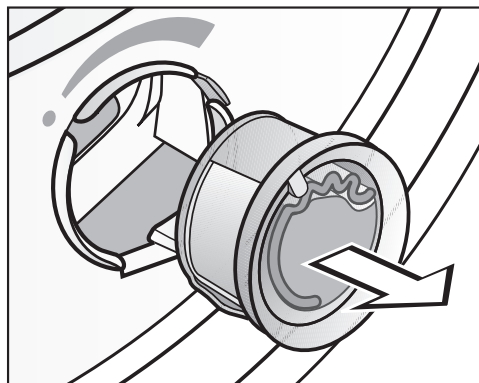
Si vous souhaitez de temps à autre sécher votre linge sans parfum, il suffit de retirer le flacon et de le ranger dans son emballage d'origine (voir ci-dessous).

Remplacer le flacon de parfum

Si l'intensité du parfum n'est plus assez puissante :



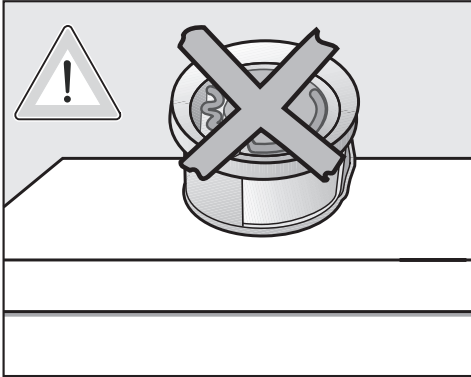
- tournez la bague extérieure vers la gauche afin que les repères (1) et (2) soient alignés.



- remplacez le flacon de parfum.

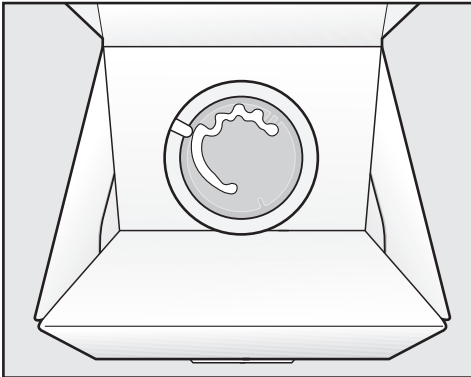
Vous pouvez commander vos flacons de parfum auprès de votre revendeur Miele, du service après-vente Miele ou sur Internet.

Flacon de parfum pour sèche-linge Miele



⚠ Ne couchez jamais le flacon afin de ne pas en renverser le contenu !

Stocker le flacon de parfum dans son emballage d'origine uniquement



- Si vous avez besoin de mettre un flacon de parfum de côté, pendant que vous nettoyez le filtre à peluches par exemple, ne le retournez pas afin de ne pas en renverser le contenu.
- Conservez-le dans un endroit frais et sec.
- Conservez-le à l'abri de la lumière du soleil.

- Quand vous en achetez un nouveau, ne retirez le sceau de protection qu'au moment de l'utiliser.

Nettoyer les filtres à peluches

Si vous ne nettoyez pas les filtres à peluches et le filtre de socle, l'intensité du parfum diminue de manière significative !

⚠ Sortez toujours le flacon de parfum avant de nettoyer le filtre à peluches.


⚠ Pour éviter les pertes de parfum, conservez-le, même provisoirement, dans son emballage d'origine uniquement (voir croquis) !

- Nettoyez les filtres à peluches et le filtre de socle : voir chapitre "Nettoyage et entretien".





En cas d'anomalie

Que faire en cas d'anomalie

Vous pouvez remédier vous-même à la plupart des anomalies. Vous économiserez du temps et des frais en n'appelant pas immédiatement le service après-vente. Les tableaux suivants vous aideront à déterminer les causes de la panne et à trouver une solution. Néanmoins, il faut savoir que :

 Les interventions techniques sur des appareils électroménagers doivent être exécutées exclusivement par des professionnels. Les réparations incorrectes peuvent entraîner de graves dangers pour l'utilisateur.

Diodes de contrôle et conseils

Problème	Cause et solution
 s'allume après une interruption de programme, un signal retentit	<p>Le réservoir à eau de condensation est plein ou le tuyau de vidange est replié.</p> <ul style="list-style-type: none">■ Videz le réservoir à eau de condensation.■ Contrôlez le tuyau de vidange.■ Voir le chapitre "Nettoyage et entretien". <p>Pour éteindre  :</p> <ul style="list-style-type: none">■ Ouvrez puis refermez la porte du sèche-linge pendant que celui-ci est en marche.
 s'allume en fin de programme.	<p>Une quantité excessive de peluches rend un nettoyage nécessaire.</p> <ul style="list-style-type: none">■ Nettoyez les filtres à peluches.■ Nettoyez le filtre de socle. <p>Consultez le chapitre "Nettoyage et entretien"</p> <ul style="list-style-type: none">■ Pour éteindre  : Ouvrez puis refermez la porte du sèche-linge pendant que celui-ci est en marche

Problème	Cause et solution
-0- s'allume	<p>La position du sélecteur de programme a été modifiée.</p> <ul style="list-style-type: none"> ■ Sélectionnez le programme d'origine, la durée restante s'allumera de nouveau.
A la fin du programme, des crochets clignent : []...[]...[]...	<p>Le programme est terminé mais le refroidissement du linge est en cours.</p> <ul style="list-style-type: none"> ■ Vous pouvez retirer le linge et l'aérer ou le laisser refroidir dans le tambour.
Après le démarrage du sèche-linge, --- clignote / s'allume et vous ne pouvez plus sélectionner de programme	<p>Le code est activé.</p> <ul style="list-style-type: none"> ■ Consultez le chapitre "Fonctions de programmation", "<i>P07</i> Code"
F et 055 clignent après une interruption de programme, un signal retentit	<p>Des peluches se sont accumulées dans les filtres.</p> <ul style="list-style-type: none"> ■ Nettoyez les filtres à peluches. ■ Nettoyez le filtre de socle. ■ Nettoyez le circuit d'air : la zone de circulation d'air située en dessous du filtre de socle et l'échangeur thermique. ■ Voir le chapitre "Nettoyage et entretien". <p>Pour éteindre <i>F 055</i> :</p> <ul style="list-style-type: none"> ■ Arrêtez le sèche-linge puis remettez-le en marche. <p>Vous pouvez influencer vous-même ce message d'erreur : voir chapitre "Fonctions de programmation", paragraphe "<i>P20</i> Affichage de nettoyage du circuit d'air".</p>
F et une autre combinaison de chiffres clignent après une interruption de programme, un signal retentit	<p>La cause n'est pas identifiable.</p> <ul style="list-style-type: none"> ■ Arrêtez le sèche-linge puis remettez-le en marche. ■ Démarrez un programme. <p>Si le programme s'interrompt de nouveau et que le message d'erreur réapparaît, on est en présence d'une panne. Le cas échéant, contactez le service après-vente Miele.</p>
0:00 est allumé et le programme a été interrompu, un signal retentit	<p>Le linge s'est mal réparti ou il s'est enroulé.</p> <ul style="list-style-type: none"> ■ Séparez les pièces de linge et retirez-en éventuellement une partie. ■ Arrêtez le sèche-linge puis remettez-le en marche. ■ Démarrez un programme.

En cas d'anomalie

Séchage insatisfaisant

Problème	Cause et solution
Le linge n'est pas suffisamment sec	<p>La charge est composée de textiles différents.</p> <ul style="list-style-type: none">■ Finissez le séchage en sélectionnant <i>Air chaud</i>.■ Sélectionnez la prochaine fois un programme approprié. <p>Conseil : vous pouvez adapter individuellement certains programmes. Voir chapitre "Fonctions de programme", paragraphe "<i>P01</i> Paliers de séchage Coton", "<i>P02</i> Paliers de séchage Synthétique".</p>
Le linge ou les oreillers remplis de plume dégagent une odeur désagréable après le séchage	<p>Le linge a été lavé avec trop peu de lessive. Les plumes ont la propriété de dégager une odeur lorsqu'elles sont chauffées.</p> <ul style="list-style-type: none">■ utiliser suffisamment de lessive au lavage.■ laisser les oreillers s'aérer en dehors du sèche-linge.■ Pour le séchage, utilisez le flacon de parfum (accessoire en option) si vous préférez un parfum particulier.
Les pièces de linge en fibres synthétiques sont chargées d'électricité statique après le séchage	<p>Les textiles synthétiques ont tendance à se charger électriquement.</p> <ul style="list-style-type: none">■ Pendant le lavage en machine, l'utilisation d'un assouplissant au dernier rinçage peut diminuer l'accumulation d'électricité statique au séchage.
Des peluches se sont accumulées	<p>Les peluches qui se détachent des tissus pendant le séchage proviennent de l'usure naturelle des vêtements que l'on porte ou que l'on lave. Le sèche-linge en lui-même ne sollicite que très peu les textiles. Les filtres à peluches et le filtre de socle récupèrent ces peluches. Il est très facile de les enlever (Chapitre "Nettoyage et entretien").</p> <ul style="list-style-type: none">■ Consultez le chapitre "Nettoyage et entretien"

Autres problèmes

Problème	Cause et solution
<p>Le séchage dure très longtemps ou est interrompu*</p>	<p>La pièce où se trouve l'appareil est trop chaude.</p> <ul style="list-style-type: none"> ■ Aérez bien.
	<p>Des résidus de détergent, des cheveux ou des peluches ultrafines peuvent obstruer les filtres.</p> <ul style="list-style-type: none"> ■ Nettoyez les filtres à peluches et le filtre de socle. ■ Enlevez les peluches visibles, en bas à gauche derrière la trappe située dans le logement de l'échangeur thermique (voir chapitre "Nettoyage et entretien", paragraphe "Filtre de socle").
	<p>La grille en bas à droite est obstruée.</p> <ul style="list-style-type: none"> ■ Enlevez la corbeille à linge ou tout autre objet placé devant la grille d'aspiration d'air de refroidissement.
	<p>Les filtres à peluches et le filtre de socle ont été remis en place alors qu'ils n'étaient pas complètement secs</p> <ul style="list-style-type: none"> ■ En effet, les filtres à peluches et le filtre de socle doivent être bien secs.
	<p>Les textiles sont mal essorés.</p> <ul style="list-style-type: none"> ■ Remettez votre linge au lave-linge et choisissez une vitesse d'essorage plus élevée.
	<p>Le tambour est surchargé.</p> <ul style="list-style-type: none"> ■ Respectez la charge maximale de chaque programme de séchage.
	<p>Des fermetures éclair métalliques ont faussé le calcul automatique du degré d'humidité du linge.</p> <ul style="list-style-type: none"> ■ Dorénavant ouvrez les fermetures éclair avant de mettre le linge à sécher. ■ Si le problème se reproduit, préférez le programme <i>Air chaud</i> pour faire sécher les vêtements avec de grandes fermetures éclair.
	<p>* Avant de démarrer un nouveau programme :</p> <ul style="list-style-type: none"> ■ Arrêtez le sèche-linge puis remettez-le en marche.
<p>Des bruits de fonctionnement (ronnement / bourdonnement) sont audibles.</p>	<p>Il ne s'agit pas d'une anomalie ! Le compresseur est en marche.</p> <p>Il s'agit de bruits normaux liés au fonctionnement du compresseur.</p>

En cas d'anomalie

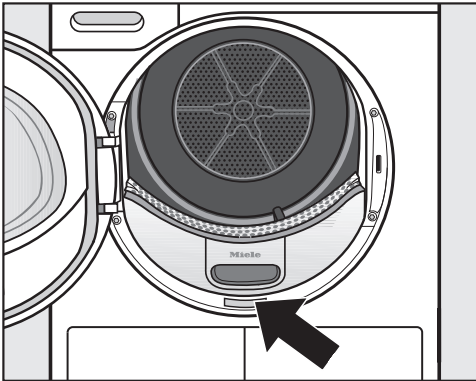
Problème	Cause et solution
Impossible de démarrer un programme	<p>La cause n'est pas identifiable.</p> <ul style="list-style-type: none">■ Branchez la fiche■ Mettez le sèche-linge en marche■ Fermez la porte du sèche-linge■ Vérifiez si le fusible de l'installation domestique a sauté <p>Panne de courant ? Une fois le courant rétabli, le programme en cours auparavant redémarre automatiquement là où il s'est arrêté.</p>
Seule la touche sensitive <i>Départ/Arrêt</i> clignote encore	<p>10 minutes après la fin du programme, la touche sensitive <i>Départ/Arrêt</i> clignote et les éléments d'affichage s'assombrissent : économie d'énergie. Il ne s'agit pas d'un défaut, mais d'une fonction dont dispose l'appareil.</p> <p>Si le sèche-linge est en mode Infofroissable, le tambour ne tourne que de temps en temps.</p> <ul style="list-style-type: none">■ Effleurez une touche sensitive pour réactiver les éléments d'affichage. <p>Voir le chapitre "Fonctions de programmation", paragraphe "<i>P11</i> Mise en veille bandeau de commande".</p>
Le sèche-linge s'éteint une fois le programme terminé.	<p>Le sèche-linge s'arrête automatiquement : économie d'énergie. Il s'agit de son fonctionnement normal et non d'une anomalie.</p> <ul style="list-style-type: none">■ Sélectionnez un programme pour activer le sèche-linge. <p>Conseil : vous pouvez le modifier. Voir chapitre "Fonction de programme", paragraphe "<i>P12</i> Mise en veille sèche-linge".</p>
L'éclairage du tambour ne s'allume pas	<p>L'éclairage du tambour s'éteint automatiquement</p> <ul style="list-style-type: none">- une fois la porte refermée- porte ouverte, au bout de quelques minutes (économies d'énergie). <p>L'éclairage du tambour s'allume à l'ouverture de la porte lorsque le sèche-linge est activé.</p>

Réparations

Vous n'arrivez pas à résoudre la panne par vous même ? Contactez le service après-vente ou votre revendeur Miele.

Le numéro de téléphone du service après-vente Miele se trouve en fin de mode d'emploi.

Veillez indiquer au service après-vente le modèle et le numéro de référence de votre appareil, informations qui figurent sur la plaque signalétique apposée dans l'ouverture de porte.



Accessoires en option

Les accessoires de ce sèche-linge sont disponibles chez les revendeurs Miele ou au SAV Miele.

Vous pouvez commander ces articles et bien d'autres encore sur Internet :

Panier de séchage

Vous pouvez sécher ou aérer des produits dont vous ne voulez pas qu'ils subissent des frottements mécaniques.

Flacon de parfum pour sèche-linge Miele

Le flacon de parfum pour sèche-linge Miele est disponible en plusieurs versions.

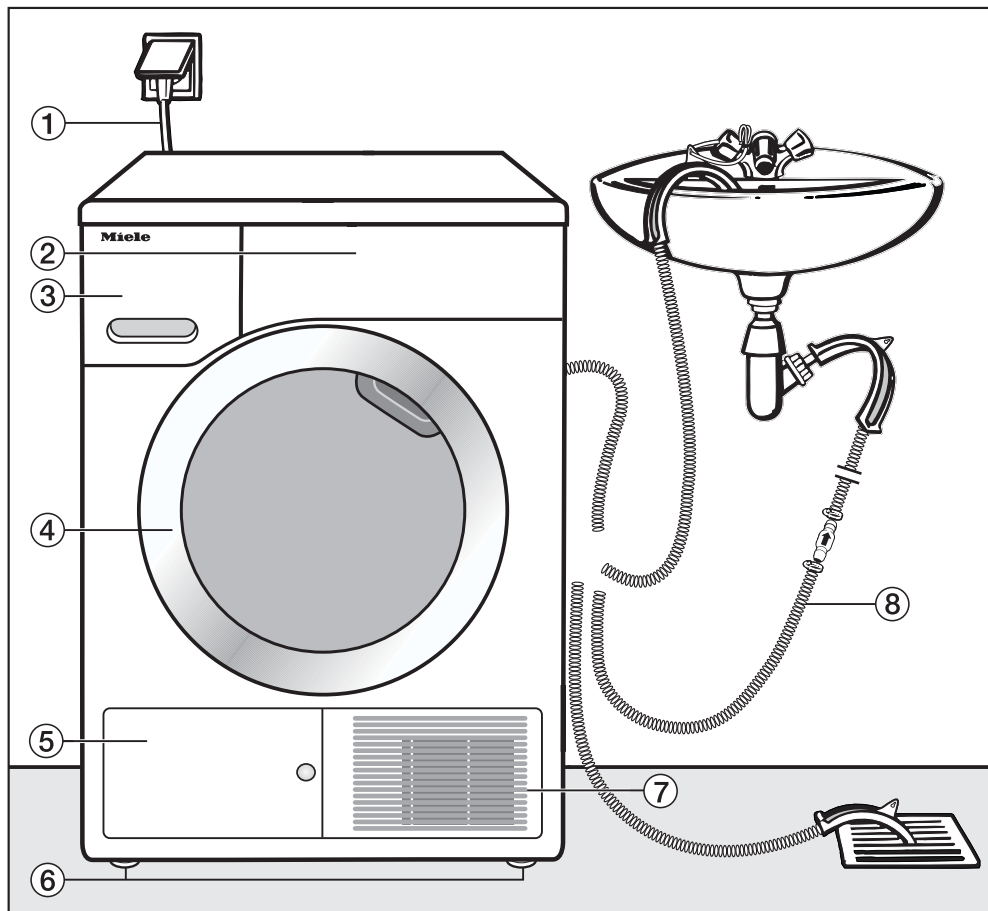
Conditions et période de garantie

La garantie est accordée pour cet appareil selon les modalités de vente par le revendeur ou par Miele pour une période de 24 mois.

Pour plus d'informations sur les conditions de garantie, veuillez consulter le livret de garantie.

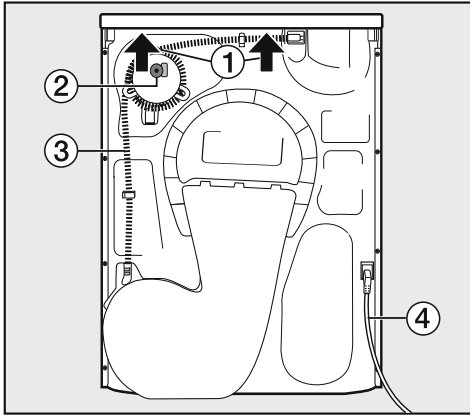
Installation et raccordement

Vue de face



- ① Câble d'alimentation
- ② Bandeau de commande
- ③ Réservoir à eau de condensation (vider après séchage)
- ④ Porte (laisser fermée pendant séchage)
- ⑤ Trappe d'accès à l'échangeur thermique (laisser fermée pendant séchage)
- ⑥ 4 pieds à vis réglables en hauteur
- ⑦ Ouverture d'aspiration pour de refroidissement (ne pas bloquer avec une corbeille à linge, etc.)
- ⑧ Tuyau de vidange eau de condensation

Vue de dos





- ① Prises pour le transport accessibles sous le couvercle (voir flèches)
- ② Accessoires pour le raccordement externe de l'eau de condensation : collier de serrage, adaptateur et porte-tuyau
- ③ Tuyau de vidange de l'eau de condensation
- ④ Câble d'alimentation

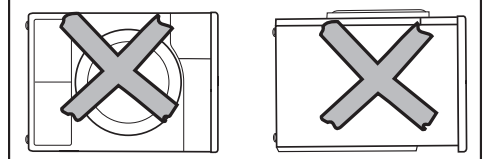
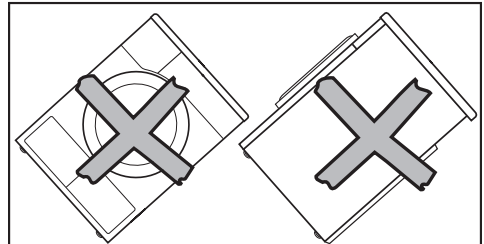
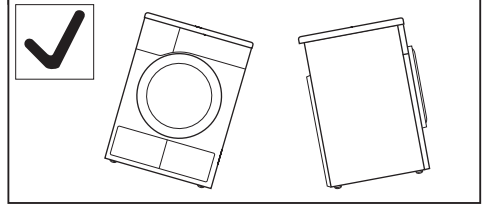
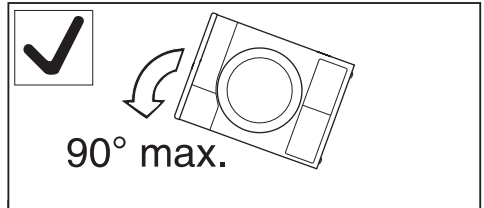
Transport du sèche-linge


Pour transporter le sèche-linge (du socle d'emballage jusqu'à son emplacement), servez-vous :

- des pieds avant de l'appareil
- des prises situées sur la partie arrière du couvercle

 Transporter le sèche-linge comme indiqué sur l'illustration.

 Si vous transportez le sèche-linge en position allongée, posez-le sur le côté gauche uniquement !



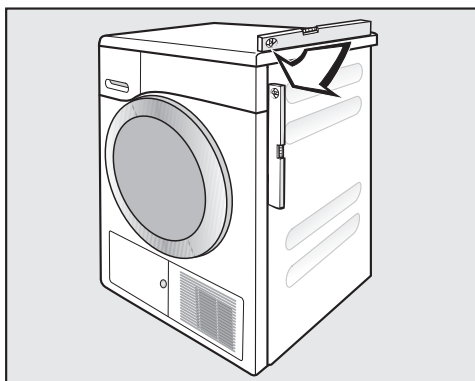
 Si vous n'avez pas suivi ces consignes de transport, respectez impérativement un temps de repos d'une heure environ avant de brancher votre sèche-linge au réseau. Si vous ne le faites pas, vous risquez d'endommager la pompe à chaleur de votre sèche-linge !

Installation et raccordement

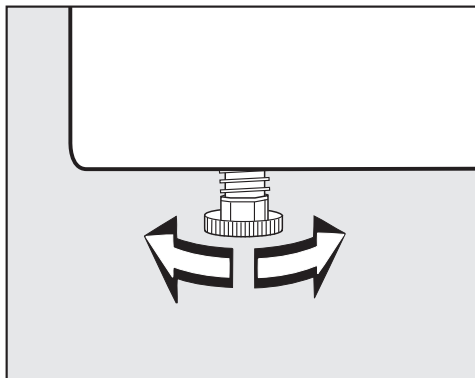
Installation

Conseils d'installation

⚠ On ne doit trouver dans l'axe d'ouverture de porte du sèche-linge aucune porte battante, coulissante ou à charnière montée du côté opposé.



Assurez-vous que le sèche-linge est bien à la verticale afin de garantir un fonctionnement optimal.



Vous pouvez visser ou dévisser les pieds de l'appareil jusqu'à un-demi centimètre pour rattraper les différences de dénivellation du sol.

Ventilation

⚠ N'obstruez jamais l'ouverture d'arrivée d'air froid de la façade, faute de quoi l'alimentation en air froid de l'échangeur thermique risque d'être insuffisante.


⚠ Afin d'assurer une arrivée d'air suffisante, ne placez jamais de fileurs de finition, de moquette à poils longs ou tout autre obstacle sur l'ouverture d'aération située entre la partie basse du sèche-linge et le sol.

En s'échappant de l'échangeur thermique pour le refroidir, l'air chaud réchauffe l'air ambiant. Nous recommandons d'aérer suffisamment la pièce dans laquelle se trouve votre sèche-linge, par exemple en ouvrant la fenêtre. Dans le cas contraire, la durée de séchage de votre linge risque de se prolonger, avec pour autre conséquence une augmentation de la consommation énergétique.


Déménagement

Si après le séchage il reste un peu d'eau dans la pompe, cette eau est susceptible de se répandre sur le sol quand vous basculez le sèche-linge. Conseil : démarrez le programme *Air chaud* environ 1 minute avant le transport. Le reste de l'eau de condensation pourra ainsi être évacué dans le réservoir / par le tuyau de vidange.

Autres conseils d'installation

 Pour des raisons de sécurité, débranchez le sèche-linge.

Encastrement sous plan de travail / dans une armoire

 Attention, accumulation de chaleur ! L'air chaud qui s'échappe du sèche-linge doit à son tour être évacué, faute de quoi une anomalie risque d'être signalée.

- Placez le sèche-linge près du raccordement électrique. Ce dernier doit rester accessible.
- Le temps de séchage est susceptible d'augmenter légèrement.

Voici comment prévenir toute accumulation de chaleur :


- dévissez les pieds du sèche-linge afin de garder un espace minimal de 20 mm entre le sol et le dessous du sèche-linge.
- Attention ! Ne recouvrez pas le bas du sèche-linge ! N'obstruez jamais le bas du sèche-linge avec une plinthe.
- Pratiquez des ouvertures dans l'armoire.

Encastrable sous plan

Vous pouvez installer ce sèche-linge sous un plan de travail sans démonter le couvercle de l'appareil.

Commander des accessoires

– Jeu d'encastrement

 Si vous optez pour un encastrement du sèche-linge sous un plan de travail avec démontage du couvercle, un jeu ou kit d'encastrement s'avère nécessaire.

Seul un spécialiste est habilité à procéder aux opérations de montage et de démontage.

La tôle jointe au jeu d'encastrement vient remplacer le couvercle de l'appareil. Vous devez impérativement installer cette tôle afin de respecter les normes de sécurité électrique.

Une notice de montage est fournie avec le jeu d'encastrement.

– Accessoire de raccordement lavage-séchage

Vous pouvez concevoir une colonne en superposant ce sèche-linge avec un lave-linge Miele. Utilisez uniquement l'accessoire de raccordement lave-linge / sèche-linge Miele prévu à cet effet.

– Socle

Un socle avec tiroir intégré est disponible pour ce sèche-linge.

Installation et raccordement

Vidanger l'eau de condensation

Remarque

Pendant le séchage, l'eau qui se forme suite à la condensation est pompée par le tuyau de vidange à l'arrière du sèche-linge puis envoyée vers le réservoir à eau de condensation.

Vous pouvez aussi évacuer l'eau de condensation vers l'extérieur à l'aide du tuyau de vidange, ce qui vous évite de vider le réservoir à eau de condensation.

Longueur des flexibles : 1,60 m
Max. hauteur de pompe : 1,50 m
Max. longueur de pompe : 4 m

Accessoires disponibles sur demande :

- une rallonge de flexible,
- le kit de montage "clapet anti-refoulement" pour un raccordement à l'eau externe avec rallonge de flexible.

Conditions de raccordement spécifiques avec nécessité de clapet anti-retour

⚠ Sans clapet anti-retour, l'eau est susceptible de refluer / d'être aspirée dans le sèche-linge avec un potentiel risque de fuite.

Cette eau risque de provoquer des dommages dans votre sèche-linge et dans vos locaux.

En cas de raccordement spécifique tel que décrit ci-dessous, nous recommandons d'utiliser un clapet anti-refoulement.

Hauteur maximale de la pompe avec clapet anti-refoulement : 1 mètre

Conditions dans lesquelles un raccordement spécifique nécessite un clapet anti-retour :

- vidange dans un évier ou une évacuation au sol si extrémité du tuyau plongée dans l'eau,
- raccordement à un siphon dans un évier,
- plusieurs possibilités de raccordement avec notamment raccordement d'un lave-linge / lave-vaisselle.

⚠ Montez le clapet anti-refoulement de telle sorte que la flèche visible sur ce dernier pointe en direction de l'écoulement.

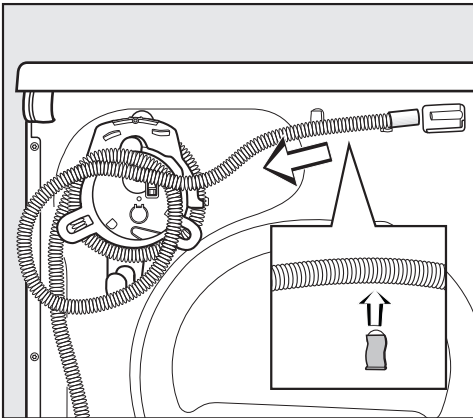
Dans le cas contraire, il est impossible de vidanger.

Poser le tuyau de vidange

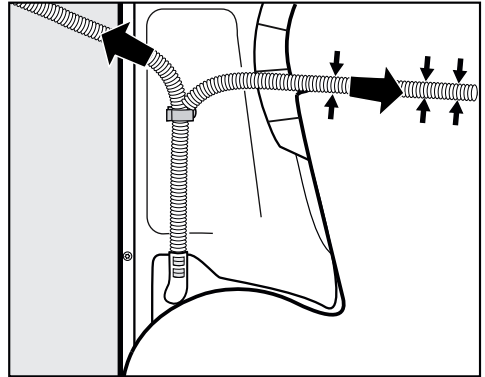
⚠ Ne tirez pas sur le tuyau de vidange, ne le tournez pas et ne le tordez pas.

Vous pourriez l'abîmer !

Le tuyau de vidange contient un peu d'eau résiduelle. Gardez toujours une cuvette ou tout autre récipient à portée de main.



- Déboîtez le tuyau de vidange de la tubulure.
- Déroulez le tuyau qui se trouve sur l'enrouleur puis procédez à l'extraction lente des supports.
- Faites couler l'eau résiduelle dans la cuvette.



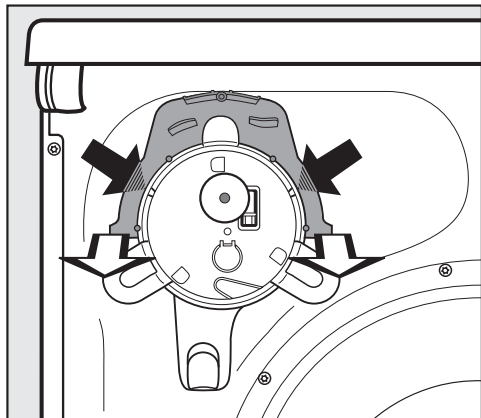
- Guidez le tuyau vers la droite ou vers la gauche selon les besoins.
 - Pour une pose à droite, coincez le tuyau dans la rainure.
 - Laissez le tuyau attaché à la partie inférieure du support afin de prévenir toute pliure involontaire.

Installation et raccordement

Exemples

– Vidange dans un évier / écoulement au sol

Utilisez le support de tuyau pour éviter toute plûre involontaire.



- Enfoncez vos pouces dans les petits ergots de verrouillage situés à gauche et à droite du support de tuyau (voir flèches sombres) puis...
- Détachez le support de tuyau en le tirant vers vous (voir flèches claires).*

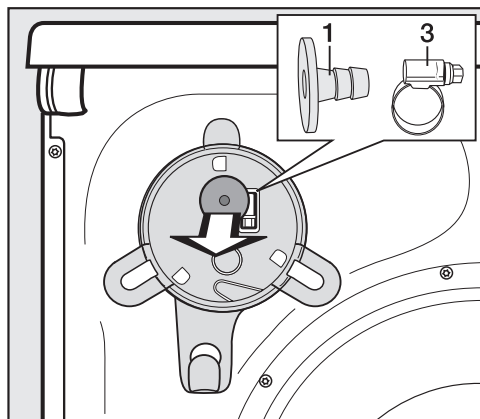
⚠ Si vous placez le tuyau de vidange dans un évier par exemple, bloquez-le bien afin de l'empêcher de glisser. Vous pouvez l'attacher comme indiqué sur le croquis de la façade.

L'eau d'écoulement est susceptible de provoquer des dommages.

- Vous pouvez fixer le clapet anti-refoulement sur l'extrémité du tuyau.

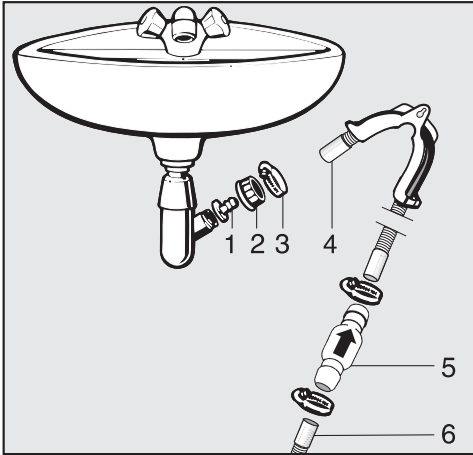
* Vous pourrez remonter le tuyau sur son support quand vous aurez évacué toute l'eau de condensation à l'extérieur.

– Raccordement direct au siphon d'un évier



- Enlevez l'adaptateur **1** situé sur la partie supérieure au dos du sèche-linge ainsi que le collier de serrage **3** qui est monté juste derrière.
- Pour raccorder le tuyau de vidange, veuillez suivre les instructions ci-dessous.

Installation et raccordement



1. Adaptateur
2. Ecoule moleté pour évier
3. Collier de serrage
4. Extrémité du tuyau (fixé à son support)
5. Clapet anti-refoulement
6. Clapet anti-refoulement du sèche-linge

- Fixez l'adaptateur **1** et l'écrou moleté **2** sur le siphon de l'évier. Cet écrou moleté est vendu en général avec une rondelle qu'il vous faut tout d'abord enlever.
- Posez l'extrémité du tuyau **4** sur l'adaptateur **1**.
- Utilisez le support de tuyau.
- Vissez le collier de serrage **3** juste derrière l'écrou moleté.
- Enfoncez le clapet anti-refoulement **5** dans le tuyau de vidange **6** du sèche-linge.

Montez le clapet anti-refoulement **5** de telle sorte que la flèche pointe dans le sens d'écoulement, soit en direction de l'évier.

- Fixez le clapet anti-retour à l'aide des colliers de serrage.

Installation et raccordement

Branchement électrique

Ce sèche-linge est équipé d'un câble d'alimentation et d'une prise réseau prêts à être branchés.


La fiche doit toujours être accessible pour pouvoir débrancher le sèche-linge de l'alimentation électrique.

Le branchement doit être conforme aux normes EDF.

Il est interdit de brancher le sèche-linge en utilisant des rallonges, boîtiers multi-prises, etc. pour éviter tout risque d'incendie potentiel.

La plaque signalétique vous indique la puissance de raccordement et la protection électrique adaptée. Comparez ces indications avec celles de votre réseau électrique.

Données relatives à la consommation

	Charge ¹	Vitesse d'essorage du lave-linge	Humidi- té rési- duelle	Energie	Durée
	kg	tr/min	%	kWh	min
Coton  ²	8,0	1000	60	1,41	177
	4,0	1000	60	0,78	106
Coton Séchage normal	8,0	1200	53	1,25	160
	8,0	1400	50	1,20	152
	8,0	1600	44	1,05	136
Coton Séchage normal Rythme délicat inclus	8,0	1000	60	1,47	188
Coton Fer à repasser	8,0	1000	60	1,20	154
	8,0	1200	53	1,05	135
	8,0	1400	50	1,00	126
	8,0	1600	44	0,85	107
Synthétique Séchage normal	4,0	1200	40	0,48	71
Synthétique Séchage normal Rythme délicat inclus	4,0	1200	40	0,48	71
Imperméabilisation	2,5	800	50	0,82	117
Finish laine	2,0	1000	50	0,02	5
Express Séchage normal	4,0	1000	60	0,82	114
Chemises Séchage normal	2,0	600	60	0,45	71
Jeans Séchage normal	3,0	900	60	1,00	146
Textiles modernes Séchage nor- mal	2,5	800	50	0,55	82
¹ Poids du linge à sec					
² Programme de contrôle conforme au règlement délégué 392/2012/EU pour l'étiquette énergie, mesuré suivant EN 61121					
Toutes les valeurs non signalées sont conformes à la norme EN 61121.					
Consommation à l'arrêt :				0,4 W	
Consommation en état de fonctionnement :				1,5 W	

Remarque concernant les essais comparatifs

Contrôles suivant EN 61121 : effectuer une phase de séchage avec 3 kg de coton présentant une humidité résiduelle de 70% au départ en programme *Coton Séchage normal* avant de procéder aux contrôles d'évaluation.

Les valeurs de consommation annoncées peuvent différer de celles qui sont annoncées en fonction de la charge, du type de textile, de l'humidité résiduelle après l'essorage, des variations sur le réseau d'alimentation électrique.

Caractéristiques techniques

Hauteur	850 mm
Largeur	596 mm
Profondeur	636 mm
Profondeur avec porte ouverte	1054 mm
Hauteur pour installation sous plan	820 mm (+8/-2 mm)
Largeur pour installation sous plan	600 mm
Profondeur pour installation sous plan	600 mm
Encastrable sous plan	oui
Colonne lave-linge/sèche-linge	oui
Poids	62 kg
Volume du tambour	120 l
Capacité de chargement	1,0-8,0 kg (Poids du linge à sec)
Volume du réservoir à eau de condensation	4,8 l
Longueur flexible	1,60 m
Hauteur maximale de la pompe	1,50 m
Longueur maximale de la pompe	4,00 m
Longueur du câble d'alimentation électrique	2,00 m
Tension électrique	Veillez consulter la plaque signalétique
Puissance de raccordement	Veillez consulter la plaque signalétique
Fusible	Veillez consulter la plaque signalétique
Labels de conformité	Veillez consulter la plaque signalétique
Consommation énergétique	Veillez consulter le chapitre "Données de consommation".
DEL ou diodes électroluminescentes	Classe 1

Programmation

Les fonctions de programmation vous permettent d'adapter l'électronique du sèche-linge à vos besoins.

La programmation s'effectue en 8 étapes (1, 2, 3 ... 8) à l'aide de touches sensibles.

Accès au niveau de programmation

Préalables

- Le sèche-linge est enclenché : un programme quelconque est sélectionné.
- La porte du sèche-linge est ouverte.

1 Effleurez la touche sensitive *Départ/Arrêt* et maintenez-la enfoncée pendant les étapes 2-3.

2 Fermez la porte du sèche-linge.

Attendez que la touche sensitive *Départ/Arrêt* reste allumée en permanence ...

3 ... puis relâchez la touche sensitive *Départ/Arrêt*.

Sélectionner et désélectionner une fonction de programmation

Le numéro qui correspond à la fonction de programmation sélectionnée s'affiche à côté de la durée *P* associée à un chiffre, soit par exemple : *P01*.

- 4 En effleurant la touche sensitive > ou <, vous sélectionnez pas à pas la fonction de programmation suivante ou précédente :

Fonction de programmation	
<i>P01</i>	Paliers de séchage Coton
<i>P02</i>	Paliers de séchage Synthétique
<i>P04</i>	Prolonger le temps de refroidissement
<i>P05</i>	Volume du signal sonore
<i>P06</i>	Bip touches
<i>P07</i>	Code PIN
<i>P08</i>	Conductivité
<i>P11</i>	Mise en veille bandeau de commande
<i>P12</i>	Mise en veille sèche-linge
<i>P13</i>	Mémoire
<i>P14</i>	Infroissable
<i>P19</i>	Signal sonore activé
<i>P20</i>	Affichage de nettoyage du circuit d'air
<i>P23</i>	Luminosité des champs lumineux atténuée

- 5 Validez la fonction de programmation sélectionnée avec la touche sensitive *Départ/Arrêt*.

Fonctions programmables

Modifier et enregistrer la fonction de programmation

Vous pouvez soit activer/désactiver une fonction de programmation, soit sélectionner diverses options.

- 6 En effleurant la touche sensitive > ou <, vous activez/désactivez la fonction de programmation ou sélectionnez une option :

Fonction de programmation	Options de sélection							
	-00	-01	-02	-03	-04	-05	-06	-07
	P01		X	X	X	O	X	X
P02		X	X	X	O	X	X	X
P04	O	X	X	X	X	à		-09
P05		X	O					
P06	X	O						
P07	O	X						
P08		O	X					
P11	X		O					
P12		O	X	X				
P13	O	X						
P14	X	X	O					
P19	X	O						
P20	X	X	O	X				
P23		X	O	X	X	X	X	X

X = au choix

O = réglage d'usine

- 7 Validez la sélection effectuée avec la touche sensitive *Départ/Arrêt*.

Le numéro de la fonction de programmation s'allume de nouveau, par exemple P01.

Quitter le niveau de programmation

- 8 Tournez le sélecteur de programme sur .


La programmation est maintenant enregistrée. Vous pouvez la modifier à tout moment.

P01 Paliers de séchage Coton

Vous pouvez adapter individuellement les paliers de séchage du programme *Coton* selon 7 niveaux.

Options possibles

- 01 = encore plus humide
- 02 = plus humide
- 03 = légèrement humide
- 04 = **réglage d'usine**
- 05 = légèrement sec
- 06 = plus sec
- 07 = encore plus sec

Exception :
vous ne pouvez pas modifier le programme *Coton* .

P02 Paliers de séchage Synthétique

Vous pouvez adapter individuellement les paliers de séchage du programme *Synthétique* selon 7 niveaux.

Options possibles

- 01 = encore plus humide
- 02 = plus humide
- 03 = légèrement humide
- 04 = **réglage d'usine**
- 05 = légèrement sec
- 06 = plus sec
- 07 = encore plus sec

P04 Prolonger le temps de refroidissement

Tous les programmes à paliers de séchage permettent de renforcer le refroidissement du linge. Le cas échéant, interrompez le programme avant son terme puis, par paliers de 2 minutes, ajoutez jusqu'à 18 minutes de temps supplémentaire à la phase de refroidissement.

Options possibles

- 00 = **Réglage d'usine**
- 01 = Phase de refroidissement prolongée de 2 minutes
- 02 = Phase de refroidissement prolongée de 4 minutes
- 03 = Phase de refroidissement prolongée de 6 minutes
- 04 = Phase de refroidissement prolongée de 8 minutes
- 05 = Phase de refroidissement prolongée de 10 minutes
- 06 = Phase de refroidissement prolongée de 12 minutes
- 07 = Phase de refroidissement prolongée de 14 minutes
- 08 = Phase de refroidissement prolongée de 16 minutes
- 09 = Phase de refroidissement prolongée de 18 minutes

Fonctions programmables

P05 Volume signal sonore

Vous pouvez vérifier le volume du signal sonore pendant que vous l'augmentez.

-01 = moins fort

-02 = **réglage d'usine**

P06 Bip touches

Vous pouvez activer/désactiver une tonalité qui se fera entendre à chaque pression sur une touche sensitive.

C'est la fonction de programmation "P05 Volume signal sonore" qui permet de baisser ou d'augmenter le volume.

Options possibles

-00 = désactivé

-01 = **activé (réglage d'usine)**

En cas de sélection non autorisée, un signal sonore négatif retentit.

P07 Code PIN

Le code PIN permet de protéger votre sèche-linge contre un usage non autorisé.

Une fois le code activé, mettez le sèche-linge en marche puis saisissez-le.

Options possibles

-00 = **désactivé (réglage d'usine)**

-01 = activé

Si vous avez sélectionné -01, vous devrez entrer votre code à avant toute utilisation du sèche-linge.

Utilisation du sèche-linge avec code


A chaque fois que vous démarrez le sèche-linge, --- se met à clignoter dans la zone d'affichage de la durée.

Votre code est 250. Vous ne pouvez plus le modifier.

- Effleurez la touche sensitive >, jusqu'à ce que 2... s'affiche en premier.
- Validez avec la touche sensitive *Départ/Arrêt*.
- Entrez les deux autres chiffres de la même manière.

Vous pouvez utiliser votre sèche-linge normalement dès que vous avez saisi puis validé le nombre 250.

P08 Conductivité


 Cette fonction programmable ne doit être réglée que dans le cas où l'humidité résiduelle est mal calculée à cause d'une eau extrêmement douce.

Options possibles

- 01 = **désactivé (réglage d'usine)**
- 02 = faible

Condition

L'eau qui a servi à laver votre linge est extrêmement douce, avec une conductivité inférieure à 150 μS . Demandez la conductivité de votre eau du robinet à la compagnie de distribution des eaux de votre commune.

 N'activez -02 que lorsque la condition mentionnée préalablement est remplie.

Dans le cas contraire, le résultat de séchage ne sera pas satisfaisant !

P11 Mise en veille bandeau de commande

Pour des raisons d'économie d'énergie, l'affichage de l'heure et les touches sensibles s'assombrissent au bout de 10 minutes et la touche sensitive *Départ/Arrêt* clignote. Vous pouvez modifier ce réglage.

Mais : pas de déclenchement automatique en cas d'anomalie.

Options possibles

-00 = désactivé


L'affichage de temps et les touches sensibles ne s'assombrissent pas lorsque le sèche-linge est enclenché.

-02 = **activé (réglage d'usine)**

L'affichage de temps et les touches sensibles s'assombrissent après 10 minutes . . .
. . . après l'enclenchement, aucune sélection n'est effectuée.
. . . après le démarrage du programme.

Mais : à expiration de la durée programmée pour le départ différé, à la fin du programme ou de la phase Infroissable, l'affichage de temps et les touches sensibles restent activés pendant 10 minutes.

Réactiver les affichages

- Tournez le sélecteur de programme (pas sur ) ou effleurez une touche sensitive. Ces opérations n'ont aucune incidence sur le programme en cours.
- Ouvrez la porte tant que le sèche-linge est en marche.

Fonctions programmables

P12 Mise en veille sèche-linge

Le sèche-linge s'éteint automatiquement au bout de 15 minutes afin d'économiser de l'énergie. Vous pouvez raccourcir ou rallonger ce délai.

L'arrêt automatique s'enclenche au bout de 15, 20 ou 30 minutes,

- si vous n'activez aucune fonction après avoir mis le sèche-linge en marche,
- à la fin du cycle Infofroissable,
- à la fin d'un programme sans cycle Infofroissable.

Mais : pas de déclenchement automatique en cas d'anomalie.

Options possibles

- 01 = **au bout de 15 minutes (réglage d'usine)**
- 02 = au bout de 20 minutes
- 03 = au bout de 30 minutes

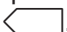
P13 Mémoire

Réglages possibles : pour le programme sélectionné, l'électronique enregistre le palier de séchage ou une sélection. De plus, la durée du cycle *Air chaud* est également enregistrée. A la prochaine sélection de programme, ces réglages s'afficheront.

Options possibles

- 00 = **désactivé (réglage d'usine)**
- 01 = activé

Exception :

vous ne pouvez pas modifier le programme *Coton* .

P14 Infofroissable

Si vous ne sortez pas votre linge sec immédiatement, le tambour continuera de tourner jusqu'à 2 heures à un rythme spécifique au cycle "Infofroissable", vous évitant ainsi de retrouver votre linge tout fripé. Vous pouvez raccourcir la durée de ce programme si nécessaire.

Options possibles

- 00 = pas de cycle Infofroissable
- 01 = 1 heure
- 02 = **2 heures (réglage d'usine)**

P19 Signal sonore activé

Le signal sonore vous indique que le programme est terminé. Il peut être activé/désactivé.

La sonnerie continue du signal sonore en cas d'anomalie n'est pas impactée par ce réglage.

Options possibles

- 00 = désactivé
- 01 = **activé (réglage d'usine)**

P20 Affichage de nettoyage du circuit d'air

Les peluches doivent être retirées après le séchage. En cas de dégradation particulièrement importante due aux peluches, le programme est interrompu et *F* et *055* clignotent. Vous pouvez décider à partir de quelle quantité de peluches ce message d'erreur doit s'afficher.

Déterminez par tests successifs l'option qui correspond le mieux à vos besoins.

Options possibles

- 00 = désactivé
F 055 ne s'affiche pas.
- 01 = peu sensible
F 055 ne s'affiche que si la quantité de peluches qui obstruent les entrées est importante.
- 02 = **normal (réglage d'usine)**
- 03 = sensible
F 055 s'affiche dès qu'une petite quantité de peluches s'accumule.

P23 Luminosité des champs lumineux atténuée

La luminosité des touches sensibles atténuées dans le bandeau de commande peut être réglée selon sept niveaux.

La luminosité est modifiée dès que vous sélectionnez un autre niveau.

Options possibles

- 01 = niveau le plus foncé
- 02 = **réglage d'usine**
- ...
- 07 = niveau le plus clair

MIELE France

Siège social

9 avenue Albert Einstein - Z. I. du Coudray

93151 - Le Blanc-Mesnil CEDEX

R.C.S. Bobigny B 708 203 088

Miele Center Paris

55 Boulevard Malesherbes

75008 Paris

Miele Center Nice

Secteur Cap 3000

285 avenue de Verdun

06700 Saint-Laurent du Var



Internet
www.miele.fr



La ligne Consommateurs

Conseils, SAV, accessoires
et pièces détachées

09 74 50 1000

Appel non surtaxé

Siège en Allemagne

Miele & Cie. KG

Carl-Miele-Straße 29, 33332 Gütersloh