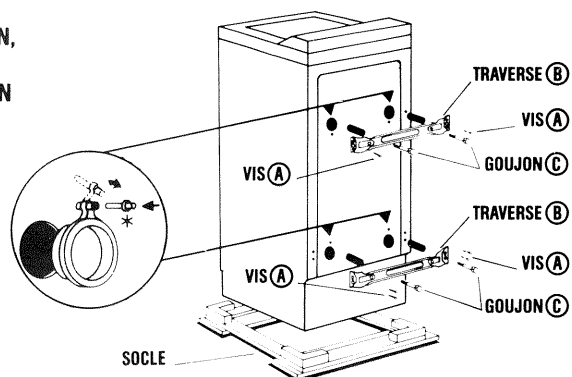


DÉBRIDAGE DU LAVE-LINGE

AVANT LA PREMIÈRE UTILISATION,
EFFECTUER OBLIGATOIREMENT
LE DÉBRIDAGE ET L'INSTALLATION
DE VOTRE LAVE-LINGE

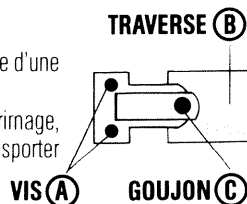


RETIREZ LE LAVE-LINGE DE SON SOCLE

DEBLOQUEZ LE LAVE-LINGE

- Dévissez les six vis **A** à l'aide d'une clef de **7**
- Déposez les deux traverses **B** en dévissant les quatre goujons **C** à l'aide d'une clef de **13**.

Nous vous conseillons de conserver soigneusement toutes les pièces d'arrimage, car il faudra obligatoirement les remonter si vous devez, par la suite, transporter votre machine.

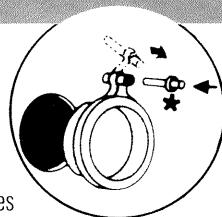


OBSTRUEZ LES QUATRE TROUS

Avant de procéder aux raccordements, n'oubliez pas d'obstruer les quatre trous à l'aide des quatre cache-orifices prévus à cet effet.

- Détachez le clou plastique *
- Mettez le cache-orifice en place. Bloquez ce dernier en enfonçant le clou dans le trou.

Certains lave-linge sont équipés de roulettes. Dans ce cas mettez l'appareil sur ses roulettes pour le déplacer.



Brandt

vous propose également une gamme complète de :

- MICRO-ONDES • CUISINIÈRES • ENCASTRABLES
- SÈCHE-LINGE • LAVE-VAISSELLE
- RÉFRIGÉRATEURS • DUOS • COMBI-FROID • CONGÉLATEURS

consultez nos différents catalogues.

85xJ488

LAVE-LINGE

Brandt

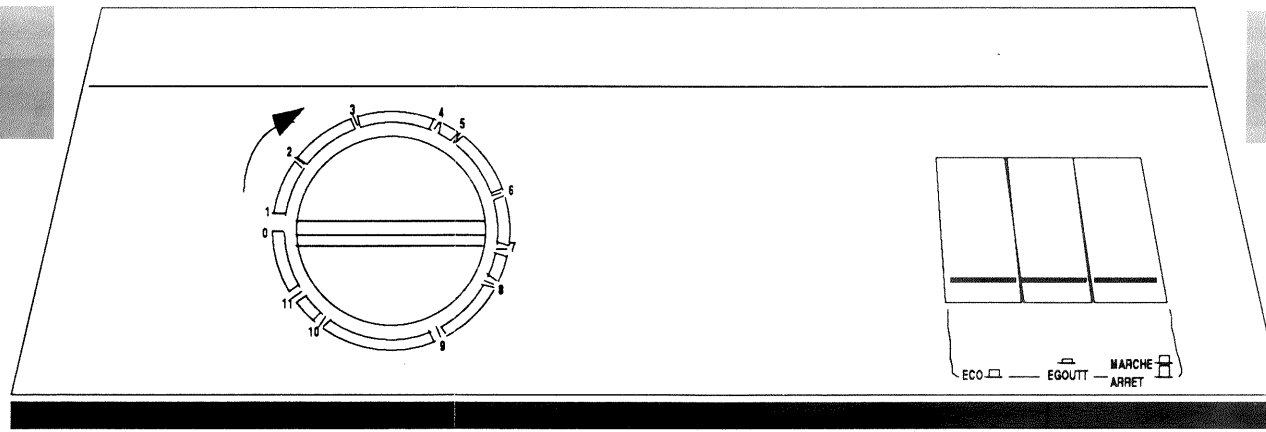
NOTICE D'UTILISATION



MACHINE à LAVER 4kg
400 tr /min.

OBTENEZ LES MEILLEURS RESULTATS DE LAVAGE

Votre lave-linge a été conçu pour s'adapter à tous les textiles et à toutes les salissures.



1

2 3 4

AVANT LA PREMIERE UTILISATION, EFFECTUEZ OBLIGATOIREMENT LE DEBRIDAGE ET L'INSTALLATION DE VOTRE LAVE-LINGE.

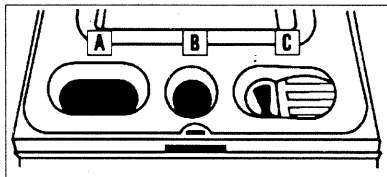
OUVERTURE DE PORTE

Appuyez sur le bouton d'ouverture de porte situé à l'avant de l'appareil.

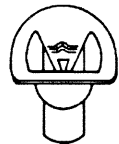
Sécurité automatique de porte :

- Si vous souhaitez ouvrir la porte pendant la vidange ou l'essorage, vous devez attendre 2 min. environ après avoir appuyé sur la touche " ARRET " .
- Le bouton d'ouverture de porte reste verrouillé 2 min. environ après la fin du cycle .
- La mise en marche de la machine n'est possible que si la porte est bien fermée.

INTRODUCTION DU LINGE ET DES PRODUITS DANS LA MACHINE



- A - LAVAGE
- B - PRELAVAGE
- C - ASSOULISSANT



IMPORTANT

NE PAS DEPASSER LE NIVEAU MAXI ENLEVEZ ET RINCEZ LE GODET REGULIEREMENT

		LESSIVE POUDRE	LESSIVE LIQUIDE
CYCLE AVEC PRELAVAGE	Bac pré lavage	■ ■	
	Bac lavage	■ ■ ■	
CYCLE SANS PRELAVAGE	Bac lavage	■ ■ ■	■ ■

■ = 65 g de lessive non concentrée ou 12 cl. environ

1 PROGRAMMATION DU LAVAGE

Sélectionnez le programme choisi en fonction du linge introduit dans la machine .
(voir le tableau des programmes)

PROGRAMMATION COMPLEMENTAIRE

2 ECO

Fonction adaptée au lavage du blanc sale ou peu sale. Cette touche vous permet de limiter la température de lavage à 60° et de faire ainsi des économies d'énergie.

3 EGOUTTAGE

Appuyez sur cette touche pour supprimer l'essorage final. Cette fonction est à utiliser pour les textiles délica que vous ne souhaitez pas essorer.

4 MISE EN MARCHE DE LA MACHINE

Appuyez sur la touche MARCHE / ARRET pour démarrer le programme.

4 ARRET DE LA MACHINE

Le programme terminé, relâchez la touche MARCHE / ARRET et par mesure de sécurité fermez le robinet d'arriv d'eau .

TABLEAU DES PROGRAMMES

NATURE DU LINGE DEGRE DE SALISSURE	ECO	N° PROGRAMME	TEMPERATURES	Nbre RINÇAGES	DUREE APPROXIMATIVE DU PROGRAMME
---------------------------------------	-----	--------------	--------------	---------------	--

BLANC très sale, prélavage		1	90°	4	2 h 30
BLANC sale		2	90°	4	2 h 20
BLANC ECO	■	3	60°	4	2 h 05
COULEUR		4	60°	4	1 h 45
SYNTHETIQUE		5	60°	4	1 h 40
Charge mélangée (COUL et SYNTH.)		6	40°	4	1 h 25
Charge mélangée (COUL et SYNTH.)		7	30°	4	1 h 15
Charge mélangée (COUL et SYNTH.)		8	Froid	4	1 h 10

DELICAT *		9	Froid	3	50 min.
RINÇAGE ESSORAGE		10	—	1	20 min.
ESSORAGE		11	—	—	15 min.

Les températures indiquées sur le tableau des programmes ne sont pas forcément les températures atteintes par la machine : elles sont la représentation symbolique correspondant aux diverses catégories de linge pour lesquelles les programmes ont été établis.

* La charge maximum pour le cycle DELICAT est de 1 kg.

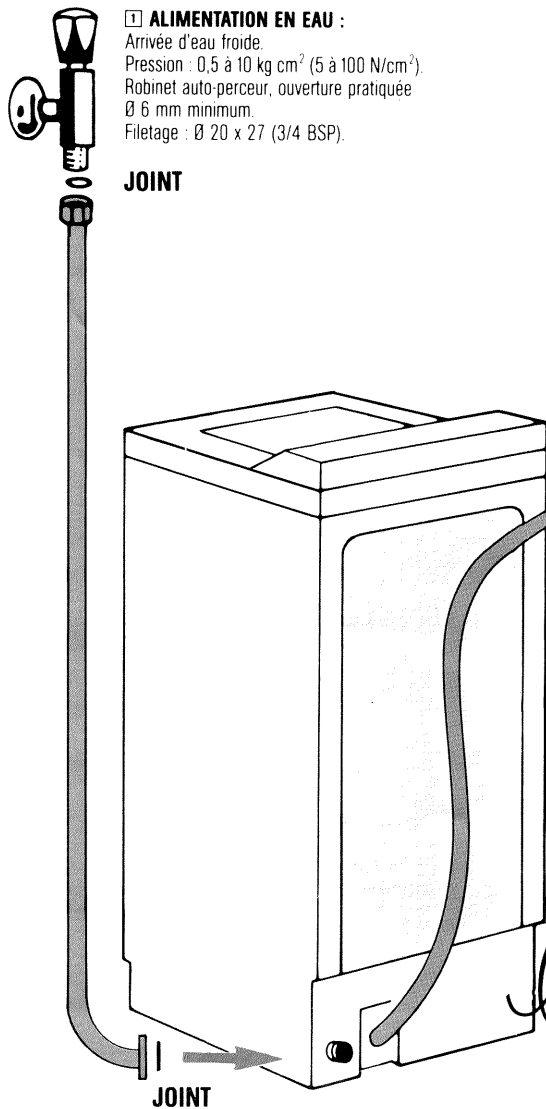
CONSOMMATION DU CYCLE NORMALISE LE PLUS LONG

PROGRAMME **1** 90 ° avec prélavage électricité — 2,6 kWh eau — 120 l

Les consommations ci-dessous ont été relevées lors d'essais effectués dans des conditions normales d'utilisation.

Codes : 85 X 1488 - 61 842.01 - 0890

L'INSTALLATION DU LAVE-LINGE



1 ALIMENTATION EN EAU :

Arrivée d'eau froide.
Pression : 0,5 à 10 kg cm² (5 à 100 N/cm²).
Robinet auto-perceur, ouverture pratiquée
Ø 6 mm minimum.
Filetage : Ø 20 x 27 (3/4 BSP).

JOINT

1 TUYAU D'ALIMENTATION EN EAU :

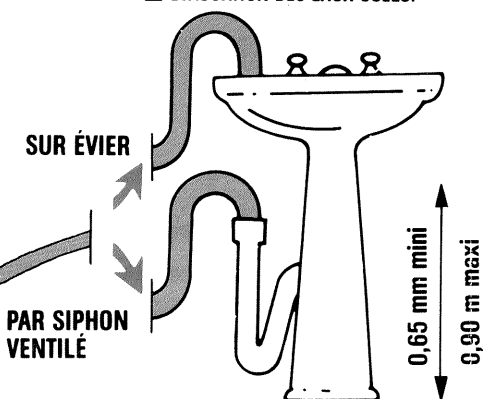
Longueur 1,25 m env. à retirer du tambour et à brancher à l'endroit indiqué en posant les joints fournis à chaque extrémité.

2 TUYAU D'ÉVACUATION

3 CORDON D'ALIMENTATION ÉLECTRIQUE :

Longueur 1,50 m env.

2 ÉVACUATION DES EAUX USÉES.



3 ALIMENTATION ÉLECTRIQUE :

220 V - 16 A. Selon normes en vigueur.
Avec prise de terre.

Notre responsabilité ne serait être engagée pour tout incident et ses conséquences éventuelles qui pourraient survenir à l'usage d'un appareil non relié à la terre ou dont la prise de terre serait défectueuse.