

# Lave-vaisselle Dishwasher

**VS1009X**





## Lisez cette notice

Cher Client,

Lisez attentivement ces instructions et conservez avec soin cette notice pour toute consultation ultérieure.

Livrez ce manuel à tout nouveau propriétaire de cet électroménager.

Ce manuel contient des sections consacrées aux instructions de sécurité, de fonctionnement, d'installation, de diagnostic et de réparation des pannes, etc.

Sa lecture attentive avant d'utiliser le lave-vaisselle vous permettra de maintenir l'appareil dans de bonnes conditions de fonctionnement et de l'utiliser de manière appropriée.



## Avant d'appeler le service après-vente

En lisant la section consacrée au repérage et à la réparation des pannes, vous pourrez résoudre en toute autonomie certains problèmes communs, sans devoir faire appel à l'intervention des techniciens agréés.



## REMARQUE:

Dans le cadre de sa politique de développement et d'amélioration continue des produits, le fabricant se réserve le droit d'apporter des modifications à ce produit sans préavis.

1) Consignes de sécurité .....	1
2) Mise au rebut .....	2
3) Mode d'emploi .....	3
Ecran de commande .....	3
Caractéristiques du lave-vaisselle .....	3
4) Avant la première mise en service de l'appareil .....	4
A. Adoucisseur d'eau .....	4
B. Chargement du sel dans l'adoucisseur .....	5
C. Remplissage du bac à produit de rinçage .....	5
D. Fonction du produit de lavage .....	7
5) Chargement des paniers du lave-vaisselle .....	9, 10, 11
Non lavables au lave-vaisselle .....	11
6) Démarrage du programme de lavage .....	13
Tableau des cycles de lavage .....	13
Sélection des programmes .....	14
Si vous avez oublié d'introduire de la vaisselle .....	14
En fin de lavage .....	14
7) Entretien et nettoyage .....	15
Système de filtrage .....	15
Prendre soin du lave-vaisselle .....	16, 17
8) Instructions d'installation .....	17
Lire attentivement les instructions d'installation .....	18
Dimensions et installation du panneau d'habillage .....	18
Comment régler la tension du ressort de la porte .....	20
Raccordement des tuyaux d'évacuation .....	20
Etapes d'installation du lave-vaisselle .....	21
Raccordement installation électrique .....	22
Raccordement installation eau .....	23
9) Repérage des pannes et réparation Avant de s'adresser au service d'assistance .....	24, 25
Codes d'erreur .....	25
Informations techniques .....	26

# 1. RENSEIGNEMENTS IMPORTANTS POUR VOTRE SÉCURITÉ LISEZ TOUTES LES INSTRUCTIONS AVANT L'UTILISATION

## AVERTISSEMENT!

ATTENTION – Quand vous utilisez votre lave-vaisselle, conformez-vous aux consignes de sécurité essentielles indiquées plus bas :



### Mise à la terre

- La connexion à la terre est obligatoire conformément aux modalités prévues par les normes de sécurité de l'installation électrique. Le constructeur décline toute responsabilité pour d'éventuels dommages à des personnes ou à des choses dues au défaut de connexion ou à une connexion défectueuse à la terre. Si l'appareil n'est pas branché à l'aide d'une fiche, il faut prévoir un dispositif de séparation omnipolaire avec une ouverture de 3mm au moins pour le contact.
- La fiche à brancher au cordon d'alimentation et la prise correspondante doivent être du même type et conformes aux normes en vigueur. Vérifier que les valeurs de tension et de fréquence de réseau correspondent à celles qui sont indiquées sur plaque d'identification. Éviter l'utilisation d'adaptateurs ou de dérivateurs. Ne jamais débrancher la fiche en tirant sur le cordon d'alimentation.

### Attention :

- Une connexion inappropriée de l'appareil à la terre peut engendrer des décharges électriques.
- Vérifier avec un électricien si vous avez un doute concernant le branchement à la terre de votre appareil. Ne modifiez pas la prise fournie avec l'appareil. Si la prise murale ne correspond pas, demandez à un électricien d'en installer une appropriée.



## AVERTISSEMENT / UTILISATION CORRECTE

- Ne mettez pas d'objets trop lourds, ne vous asseyez pas sur le dessus de votre appareil.
- Ne mettez pas trop de vaisselle, ne vous asseyez pas et ne montez pas sur la porte ou sur le panier du lave-linge.
- Ne touchez pas la résistance pendant ou immédiatement après l'usage.
- Ne mettez pas votre lave-vaisselle en marche si les poignées de fermeture ne sont pas tous montés. Ouvrez la porte avec beaucoup de précaution si le lave-vaisselle est en marche : des projections d'eau pourraient vous atteindre.
- Ne posez jamais d'objets lourds et ne montez jamais sur la porte ouverte du lave-vaisselle : celui-ci pourrait se renverser vers vous.
- Lors du chargement de la vaisselle :
  - o rangez les objets tranchants de manière à ce qu'ils ne risquent pas d'endommager le joint de la porte ;
  - o rangez les couteaux tranchants avec le manche tourné vers le haut pour réduire le plus possible le risque de coupures.
- Avertissement : rangez les couteaux et les ustensiles de cuisine pointus et coupants dans le panier, pointes tournées vers le bas, ou à plat.
- Quand vous utilisez votre lave-vaisselle, il est recommandé de tenir à l'écart de la résistance tout objet en matière plastique.
- Assurez-vous que le bac à produit de lavage est vide une fois le cycle de lavage terminé.
- Ne lavez pas d'objets en plastique à moins qu'ils aient l'indication "lavable au lave-vaisselle" ou toute autre indication similaire. Pour les objets plastique dépourvus d'étiquette, conformez-vous aux instructions du fabricant.
- N'utilisez que des produits de lavage et de rinçage spécialement conçus pour les lave-vaisselle ménagers. N'utilisez jamais de savon, ni de lessive pour linge ou de produits pour laver la vaisselle à la main.
- Tout autre moyen servant à déconnecter l'appareil de la ligne électrique doit être intégré dans l'installation de câblage fixe, avec une distance entre les contacts d'au moins 3 mm pour tous les pôles.
- Gardez les enfants à l'écart des produits de lavage et de rinçage et ne leur permettez pas de se rapprocher de la porte du lave-vaisselle quand elle est ouverte, car une certaine quantité de produit de lavage pourrait rester à l'intérieur.
- Surveillez les jeunes enfants, afin de vous assurer qu'ils ne jouent pas avec l'appareil.
- L'utilisation de cet appareil par des enfants ou par des personnes incapables sans surveillance est vivement déconseillée.
- Les produits de lavage spéciaux lave-vaisselle sont très alcalins, leur ingestion peut représenter un danger sérieux. Évitez tout contact avec la peau et les yeux et gardez les enfants à distance quand la porte du lave-vaisselle est ouverte.
- Ne gardez pas la porte ouverte pour éviter de buter contre elle en risquant de se faire mal.
- Si le câble d'alimentation électrique est abîmé il doit être remplacé par le fabricant, par une atelier technique agréée ou par un professionnel du secteur, afin d'éviter tout risque.
- L'élimination des éléments formant l'emballage doit être constamment évitée.
- N'utilisez votre lave-vaisselle que pour les fonctions pour lesquelles il a été conçu.
- Lors de l'installation il est important que le câble d'alimentation ne soit pas plié ou écrasé de manière excessive ou dangereuse.
- N'intervenez pas sur les commandes.
- Pour raccorder l'électroménager au réseau de distribution de l'eau, servez vous de tuyaux flexibles neufs, les vieux tuyaux

## LISEZ ET SUIVEZ ATTENTIVEMENT CES CONSIGNES DE SÉCURITÉ CONSERVEZ CES INSTRUCTIONS

● Votre appareil est conforme aux directives européennes et à leurs modifications.

## 2. Mise au rebut

L'élimination des éléments formant l'emballage du lave-vaisselle doit être correctement effectuée. Tous les éléments formant l'emballage peuvent être recyclés.

Les parties plastiques sont marquées avec les abréviations internationales standard:

- > PE polyéthylène, par exemple les feuilles de l'enveloppe
- > PS polystyrène, par exemple le matériau de remplissage
- > POM polyhexaméthylène, par exemple, les clips plastique
- > PP polypropylène, par exemple le dispositif de remplissage du sel
- > ABS Acrylonitrile Butadiène Styrene, par exemple le tableau de bord.



### Avertissement

- Les matériaux d'emballage peuvent être dangereux pour les enfants, ne les laissez pas à leur portée.
- Pour jeter l'emballage ou votre ancien appareil utilisez les centres de recyclage.
- Couper le câble de l'ancien appareil et mettez hors d'usage le système de fermeture de la porte de l'appareil.
- L'emballage carton est fabriqué à partir de papier recyclé et doit être déposé dans les conteneurs de recyclage pour le papier.

### • PROTECTION DE L'ENVIRONNEMENT

Les matériaux d'emballage de cet appareil sont recyclables. Participez à leur recyclage et contribuez ainsi à la protection de l'environnement en les déposant dans les conteneurs municipaux prévus à cet effet.



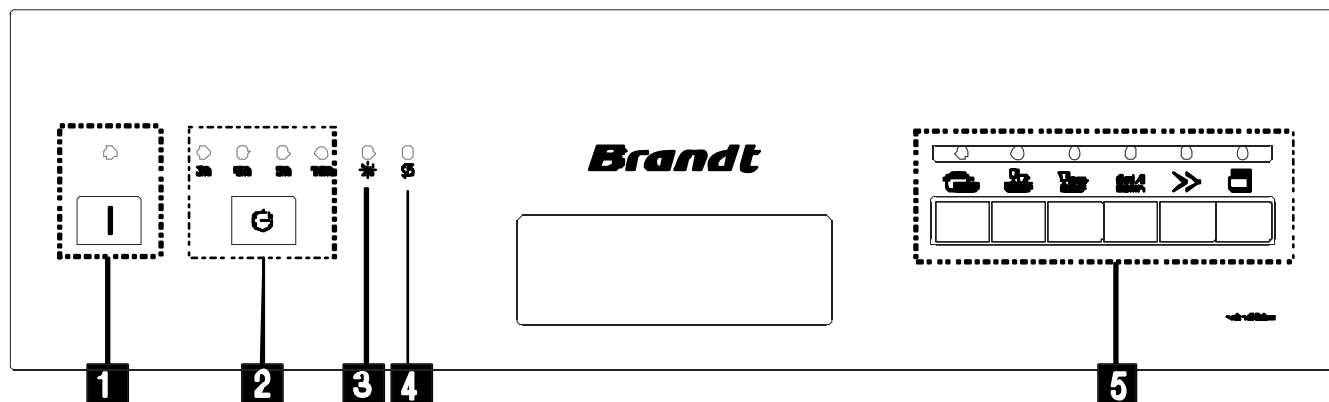
Votre appareil contient également de nombreux matériaux recyclables. Il est donc marqué de ce logo afin de vous indiquer que dans les pays de l'Union Européenne les appareils usagés ne doivent pas être mélangés avec d'autres déchets. Le recyclage des appareils qu'organise votre fabricant sera ainsi réalisé dans les meilleures conditions, conformément à la directive européenne 2002/96/CE sur les déchets d'équipements électriques et électroniques. Adressez vous à votre mairie ou à votre revendeur pour connaître les points de collecte des appareils usagés les plus proches de votre domicile. Nous vous remercions pour votre collaboration à la protection de l'environnement.

## 3. Mode d'emploi

### IMPORTANT!

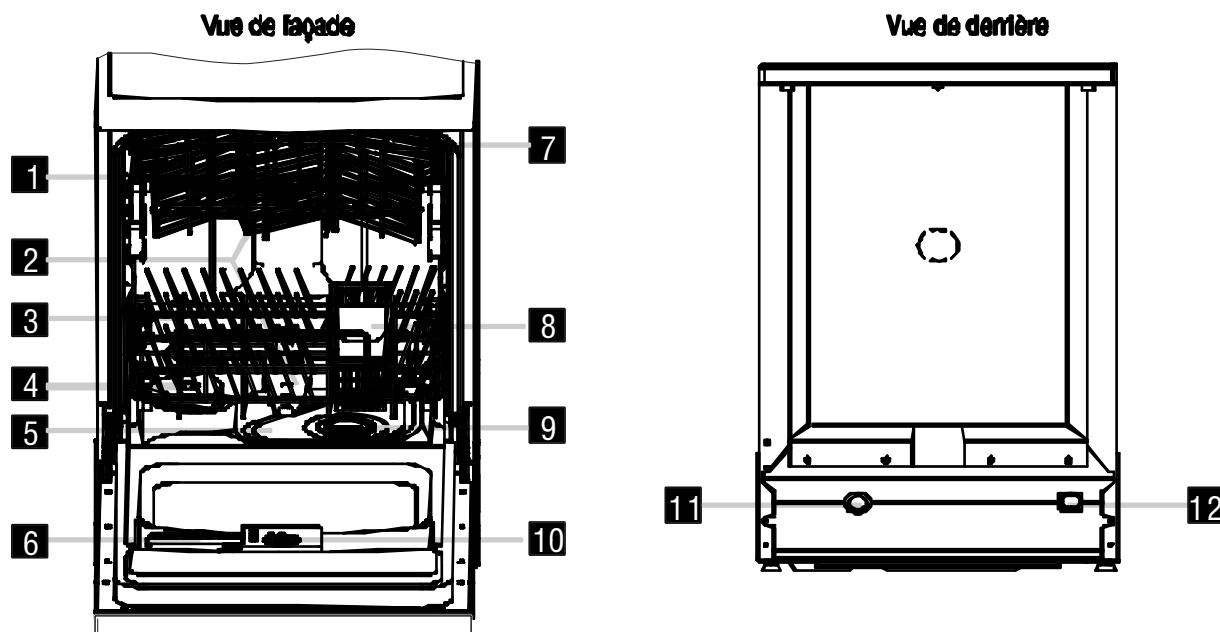
Pour obtenir les meilleures performances de votre lave-vaisselle, lisez entièrement ce mode d'emploi avant sa première mise en service.

### Tableau de bord



- 1 – Marche/Arrêt. Touche/témoin lumineux : Appuyer sur ce bouton pour mettre votre lave vaisselle sous tension
- 2 – Départ différé (3/6/9/12h). Touche/témoin lumineux : Appuyer sur cette touche pour différer le départ de votre cycle de lavage. Le cycle peut être différé jusqu'à 3/6/9/12 heures
- 3 – Témoin de niveau de Liquide de rinçage : allumé lorsque le distributeur de liquide de rinçage doit être rempli
- 4 – Témoin niveau Sel de rinçage : allumé lorsque le distributeur de liquide de rinçage doit être rempli
- 5 – Touche de programmes : Appuyer sur l'une de ces touches pour sélectionner votre programme de lavage

### Caractéristiques du lave-vaisselle



- |                    |                           |                         |                                     |
|--------------------|---------------------------|-------------------------|-------------------------------------|
| 1 Panier supérieur | 4 Adoucisseur d'eau       | 7 Étagère à tasses      | 10 Bec à produit de rinçage         |
| 2 Bras de lavage   | 5 Filtre principal        | 8 Panier à couverts     | 11 Raccordement du tuyau de vidange |
| 3 Panier inférieur | 6 Bac à produit de lavage | 9 Filtre à maille large | 12 Raccordement du tuyau d'arrivée  |

## 4. Avant la première mise en service du lave-vaisselle

Avant la première mise en service du lave-vaisselle :

- A** Réglez l'adoucisseur
- B** Versez 1/2 litre d'eau dans le réservoir de sel et remplissez avec du sel pour lave-vaisselle
- C** Remplissez le bac à produit de rinçage
- D** Fonction du produit de lavage

### A. Adoucisseur d'eau

L'adoucisseur doit être réglé manuellement à l'aide du sélecteur de dureté de l'eau.

L'adoucisseur est conçu pour éliminer les minéraux ou les sels présents dans l'eau qui peuvent endommager le fonctionnement de l'appareil. La dureté de l'eau est directement proportionnelle au contenu de minéraux et de sels. L'adoucisseur peut être réglé selon la dureté de votre eau. L'autorité locale responsable du réseau de distribution de l'eau peut vous renseigner quant à la dureté de votre eau.

Réglage de la consommation de sel

Le lave-vaisselle est conçu pour permettre le réglage de la quantité de sel consommée selon la dureté de l'eau utilisée. Pour optimiser et personnaliser le niveau de consommation de sel, procédez comme suit :



1. 1) Dévissez le bouchon du réservoir à sel
2. 2) Vous venez sur le réservoir un anneau avec une flèche (figure ci-contre) : si nécessaire, tournez l'anneau dans le sens inverse des aiguilles d'une montre, en allant du signe " - " au signe " + ", en fonction de la dureté de l'eau utilisée. Pour procéder à ce réglage, nous vous conseillons de suivre le schéma suivant :

DURETE DE L'EAU				Position sélecteur	Consommation sel (grammes/cycle)	Autonomie (cycles/1 Kg)
°dH	°fH	°Clark	mmol/l			
0~8	0~14	0~10	0~1.4	/	0	/
8~22	14~39	10~28	1.4~3.9	-	20	50
22~45	39~80	28~56	3.9~8		40	25
45~60	80~107	56~75	8~11	+	60	16

Remarque: 1 ° dH=1.25 ° Clark=1.78 ° fH=0.178mmol/

Remarque:2

- dH : Degrés allemands
- fH : Degrés français
- Clark: Degrés anglais

- « / » : Pas besoin d'ajouter de sel
- « - » : Réglage vers l'indicateur « - »
- « + » : Réglage vers l'indicateur « + »
- « mid » : Réglage entre l'indicateur « - » et l'indicateur « + »

Veuillez contacter l'autorité locale de gestion du réseau de distribution de l'eau pour plus d'informations sur la dureté de votre eau.

**REMARQUE :** Si votre modèle n'est pas pourvu d'un adoucisseur, veuillez ne pas tenir compte de cette section

#### ADOUCCISSEUR

La dureté de l'eau varie d'un endroit à l'autre. Si l'eau utilisée dans votre lave-vaisselle est dure, des dépôts se forment sur la vaisselle. Votre appareil est doté d'un adoucisseur qui utilise un sel spécial pour éliminer le calcaire ou les sels minéraux présents dans l'eau.

## B. Chargement du sel dans l'adoucisseur

Utilisez toujours du sel spécial pour lave-vaisselle.

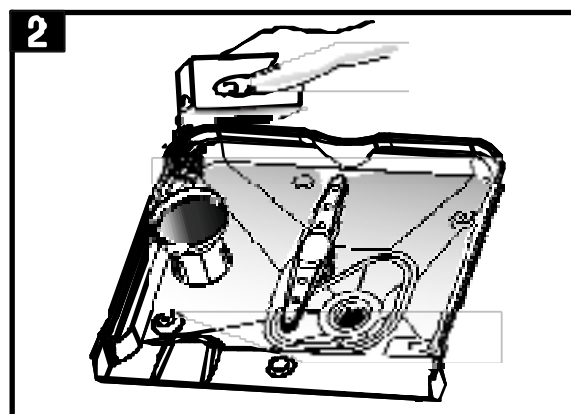
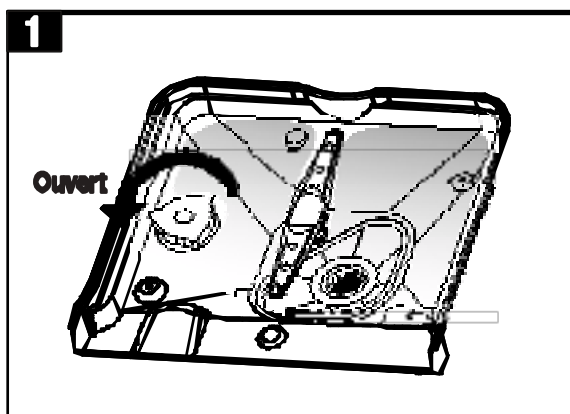
Le réservoir à sel est situé sous le panier inférieur, remplissez-le comme suit :

Attention !

N'utilisez que du sel spécialement conçu pour l'emploi dans les lave-vaisselle ! Tous les autres types de sel, non spécialement conçus pour l'emploi dans les lave-vaisselle et notamment le sel de cuisine, peuvent endommager l'adoucisseur. En cas de dommages provoqués par l'utilisation d'un type de sel non adapté, le fabricant ne fournit aucune garantie et décline toute responsabilité.

Remplissez le réservoir de sel juste avant de démarrer un programme de lavage complet.

Vous éviterez ainsi que des grains de sel ou des taches d'eau salée restent sur le fond de la cuve pendant une certaine période de temps, risquant de l'attaquer. Après la fin du premier cycle de lavage, la lumière du tableau de bord s'éteint.



- A Sortez le panier inférieur, dévissez et enlevez le bouchon du réservoir à sel. 1
- B Si c'est la première fois que vous remplissez le réservoir, versez environ 500 ml d'eau (correspondant à 2/3 du volume).
- C Introduisez l'extrémité de l'entonnoir fourni avec l'appareil dans le trou et introduisez environ 1 kg de sel. Une petite quantité d'eau déborde normalement du réservoir à sel. 2
- D Revissez soigneusement le bouchon.
- E Le voyant sel s'éteint normalement au bout de 2-6 jours après le remplissage du réservoir à sel.
- F Immédiatement après avoir rempli le distributeur de sel régénérant, un programme de lavage doit être lancé (nous vous suggérons d'utiliser le programme « rapide » ou « trempage ») Autrement le filtre, la pompe ou tout autre élément du Lave vaisselle risqueraient d'être endommagés par l'eau salée. Cet incident n'est pas sous garantie.

**REMARQUE:**

1. Le réservoir à sel doit être rempli de nouveau quand le voyant correspondant s'allume sur le tableau de bord. Même s'il y a encore du sel dans le réservoir, il est possible que le voyant ne s'éteigne pas avant que le sel ne soit complètement dissous. Si le tableau de bord ne comporte pas de voyant sel, vous pouvez calculer le moment du chargement du sel dans l'adoucisseur en tenant compte des cycles de lavage réalisés par le lave-vaisselle (voir schéma suivant).
2. Si le sel déborde, vous pouvez lancer un programme de trempage pour l'éliminer.

## C. Remplissage du bac à produit de rinçage

Fonction du produit de rinçage

Le produit de rinçage est ajouté automatiquement lors du dernier rinçage pour assurer un lavage impeccable et un séchage sans aucune tache ou trace blanche.

Attention !

N'utilisez que des marques de produits de rinçage pour lave-vaisselle. Ne remplissez jamais le bac à produit de rinçage avec d'autres substances (telles que, par exemple, des produits de lavage pour lave-vaisselle ou des lessives liquides) qui pourraient endommager l'appareil.

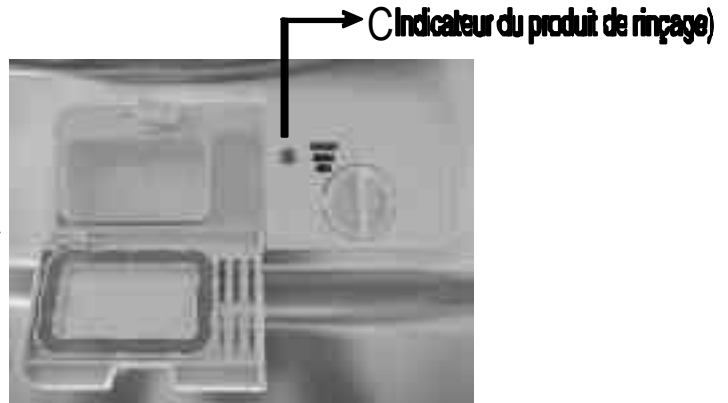


## Quand doit-on remplir de nouveau le bac à produit de rinçage ?

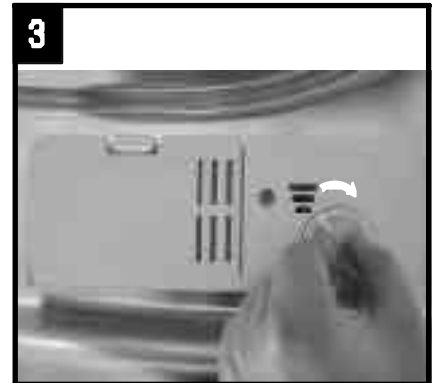
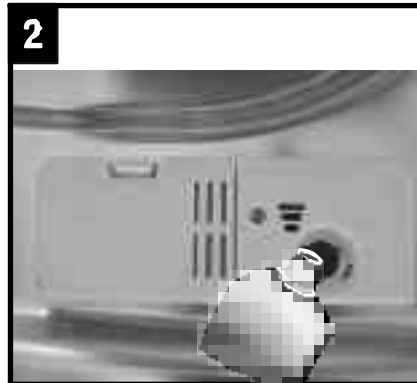
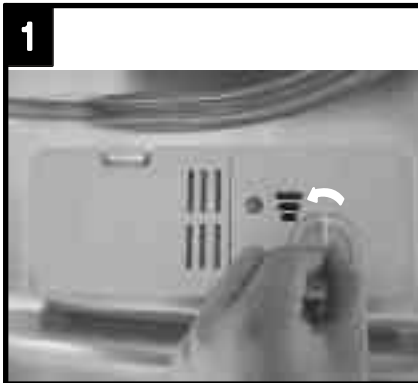
Si le tableau de bord ne prévoit pas de voyant correspondant au produit de rinçage, vous pouvez estimer la quantité de produit de rinçage qui reste à partir de la couleur de l'indicateur de niveau visuel "C" situé à côté du bouchon. Quand le bac à produit de rinçage est plein, l'indicateur est entièrement de couleur foncée, alors qu'au fur et à mesure que le niveau de produit de rinçage diminue, la taille du point noir diminue aussi. Ne laissez jamais descendre le niveau du produit de rinçage au dessous d'1/4 du volume de remplissage.

Quand le produit de rinçage diminue, la taille du point noir dans l'indicateur de niveau du produit de rinçage change aussi, voir ci-dessous.

- Plein
- Plein à 3/4
- ⊙ Plein à moitié
- ⊙ Plein à 1/4 – Remplissez pour éviter la formation de taches
- Vide



## BAC A PRODUIT DE RINÇAGE



- 1 Pour ouvrir le bac, tournez le bouchon suivant la direction de la flèche d'ouverture (à gauche) et soulevez-le.
- 2 Versez le produit de rinçage dans le bac en veillant à ne pas trop le remplir.
- 3 Remettez le bouchon en ligne avec la flèche d'ouverture et tournez-le suivant la direction de la flèche de fermeture (à droite).

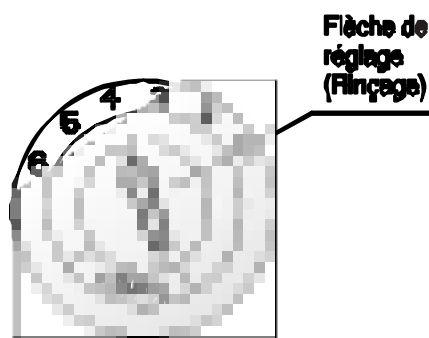
Le produit de rinçage est dosé pendant le rinçage final pour empêcher que des gouttelettes d'eau ne se forment sur la vaisselle, en y laissant des taches et des striures blanches. Le produit de rinçage améliore le séchage en permettant l'évacuation de la pellicule d'eau sur la vaisselle.

Votre lave-vaisselle est conçu pour l'utilisation de produits de rinçage liquides. Le bac à produit de rinçage est situé à l'intérieur de la porte, à côté du bac à produit de lavage. Pour remplir le bac, ouvrez le bouchon et versez le produit de rinçage dans le réservoir jusqu'à ce que l'indicateur de niveau ne devienne complètement noir. Le volume du bac à produit de rinçage est d'environ 140 ml. Veillez à ne pas trop remplir le bac afin d'empêcher toute formation importante de mousse. Essayez soigneusement les éventuels débordements à l'aide d'un chiffon humide. N'oubliez pas de remettre le bouchon avant de fermer la porte du lave-vaisselle.

Attention !

Essayez les éventuels débordements de produit de rinçage qui pourraient se produire lors du remplissage à l'aide d'un chiffon absorbant afin d'empêcher toute formation importante de mousse lors du lavage suivant.

## Réglage du bac à produit de rinçage



Le bac à produit de rinçage prévoit six ou quatre positions de réglage. Commencez toujours avec le bac réglé sur "2". Si des problèmes de taches ou de séchage insuffisant se posent, augmentez la quantité de produit de rinçage à doser en enlevant le couvercle du bac et en tournant le sélecteur sur "3". Si la vaisselle n'est pas encore bien séchée ou qu'elle est tachée, sélectionnez la position immédiatement supérieure, jusqu'à ce que le problème soit résolu. Nous vous conseillons de sélectionner la position "4" (soit le réglage d'origine).

REMARQUE :

Augmentez la dose si après le lavage des gouttes d'eau ou des taches de calcaire se déposent sur la vaisselle.

Réduisez la dose si des striures blanches et collantes se déposent sur la vaisselle ou si les objets en verre ou les lames des couverts sont recouverts d'une couche blanchâtre.



## D. Fonction du produit de lavage

Les composants chimiques des produits de lavage sont nécessaires pour éliminer les salissures et les réduire en petits fragments qui après sont évacués du lave-vaisselle. La plupart des produits de lavage existant dans le commerce sont adaptés.

### Produit de lavage concentré

Suivant leur composition chimique, les produits de lavage pour lave-vaisselle peuvent se subdiviser en deux groupes principaux

- produits de lavage traditionnels, alcalins et contenant des substances caustiques
- produits de lavage concentrés peu alcalins, contenant des enzymes naturelles

L'utilisation de programmes de lavage "normal", avec l'emploi de produits de lavage concentrés, permet de réduire la pollution et est optimale pour la vaisselle; en effet, ces programmes de lavage sont notamment bien associés aux propriétés nettoyantes des enzymes des produits de lavage concentrés. C'est pourquoi, avec les programmes de lavage "normal" qui prévoient l'utilisation de produits de lavage concentrés, on obtient les mêmes résultats qui, autrement, ne pourraient être obtenus qu'à l'aide de programmes "intenses".

### Produit de lavage en pastilles

Les produits de lavage en pastille des différentes marques ne se dissolvent pas toutes avec la même rapidité. C'est pourquoi certaines pastilles de produit de lavage n'arrivent pas à se dissoudre et à développer tout leur pouvoir nettoyant lors des programmes de courte durée. Sélectionnez donc des programmes de longue durée quand vous utilisez des détergents en pastille, de manière à assurer l'élimination complète de tout résidu.

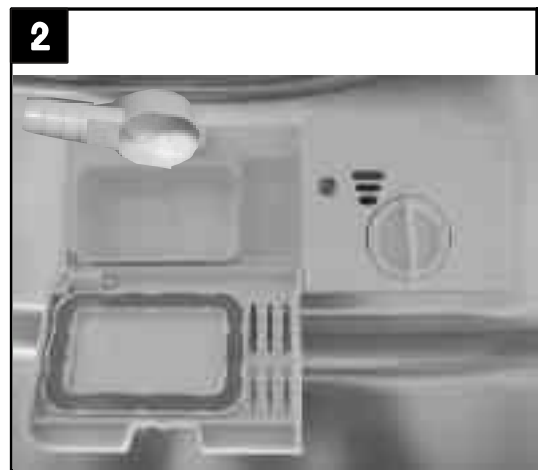
### Bac à produit de lavage

Le bac doit être rempli avant le démarrage de chaque cycle de lavage suivant les instructions fournies dans le tableau des cycles de lavage. Votre lave-vaisselle utilise moins de produits de lavage et de rinçage que les lave-vaisselle traditionnels. En générale, une seule cuillère de produit de lavage est suffisante pour une charge normale de lavage. Les objets particulièrement sales demandent davantage de produit de lavage. Ajoutez toujours le produit de lavage avant de mettre en marche le lave-vaisselle, sans quoi le produit de lavage devient humide et ne se dissout pas bien.

### Quantité de produit de lavage à utiliser



1 Pour ouvrir, appuyez sur le dispositif de verrouillage



Remarque:

- Si le bouchon du réservoir de sel est fermé : appuyer sur le bouton d'ouverture. Le réservoir s'ouvrira rapidement
- Toujours ajouter le détergent de lavage avant chaque lancement de cycle de lavage
- N'utilisez uniquement que des produits de lavage recommandés pour les lave-vaisselle

#### AVERTISSEMENT

Le produit de lavage pour lave-vaisselle est corrosif ! Veillez à ranger les produits de lavage loin de la portée des enfants.

Utilisez correctement le produit de lavage

N'utilisez que des produits de lavage spécialement conçus pour les lave-vaisselle. Rangez les produits de lavage dans un endroit frais et sec. Si vous utilisez de la poudre, ne la versez dans le bac qu'au moment où vous êtes prêt à démarrer le lavage.

## Chargement du produit de lavage

Remplissez le bac du produit de lavage.

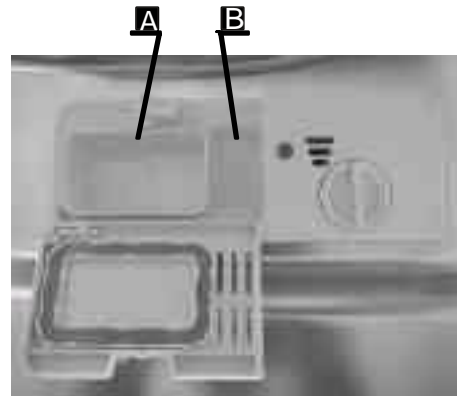
La marque indique les niveaux de dosage, comme illustré à droite :

- A** Volume pour la quantité de produit de lavage nécessaire au cycle de lavage principal : « MIN » correspond environ à 20 g de produit de lavage.
- B** Volume pour la quantité de produit de lavage nécessaire au pré-lavage, correspondant à environ 5 g de produit de lavage

Suivez les conseils des fabricants quant au dosage et à la conservation des produits de lavage, indiqués sur l'emballage.

Refermez alors le couvercle jusqu'à entendre un déclic.

Si la vaisselle est très sale, ajoutez une dose de produit de lavage dans le compartiment du pré-lavage : le produit de lavage commencera à circuler dès la phase de pré-lavage.



### REMARQUE:

La dernière page comporte des indications utiles pour le dosage du produit de lavage dans chaque programme. N'oubliez pas que des différences sont possibles en fonction du degré de salissure et de la dureté spécifique de l'eau.

Suivez les conseils des fabricants indiqués sur les emballages des produits de lavage.

## Produit de lavage

Il existe 3 types de produits de lavage :

1. Avec phosphates et chlore
2. Avec phosphates et sans chlore
3. Sans phosphates et sans chlore

Normalement, les nouveaux produits de lavage en poudre ne contiennent pas de phosphates. La fonction de l'adoucisseur n'est pas prévue avec les phosphates. Dans ce cas, il est recommandé de remplir le réservoir à sel même quand la dureté de l'eau est seulement de 6 dH. Si des produits de lavage sans phosphates ont été utilisés en cas d'eau dure, des taches se forment souvent

sur les assiettes et les verres. Dans ce cas, de meilleurs résultats peuvent s'obtenir en ajoutant un peu de produit de lavage. Les produits de lavage sans chlore ont un léger pouvoir blanchissant. Les taches résistantes et colorées ne sont pas éliminées complètement. Dans ce cas, sélectionnez un programme avec une température plus haute.

## Utilisation des fonctions : « 2en1 », « 3 en1 », « 4en1 », « 5en1 »

Il existe pour les lave-vaisselles des produits de lavage « tout en 1 » combinant, lessive, liquide de rinçage et sel régénérant. Avant toute utilisation, vérifier que la dureté de votre eau sera compatible avec le produit acheté (voir informations sur l'emballage). Ces produits devront être strictement utilisés selon les instructions du fabricant. Généralement les produits lessiviels incluant liquide de rinçage et adoucisseur d'eau n'ont une réelle efficacité que sous certaines conditions. Pour ces raisons, dans certains cas l'efficacité de lavage et de séchage peut être altérée. Il est recommandé de contacter le fabricant de détergent afin de connaître les meilleures conditions d'utilisation de ses produits. Si vous rencontrez des problèmes lors de la 1<sup>ère</sup> utilisation de ces produits, contactez le fabricant. Le fabricant de votre lave-vaisselle n'est pas responsable des dommages causés par les détergents compacts et n'assure aucune garantie dans ces cas là.

Quand vous utilisez des produits compacts : « 2en1 », « 3 en1 », « 4en1 », « 5en1 », il faut vous assurer que la taille de la tablette choisie corresponde à la taille du compartiment pour ne pas détériorer ce dernier.

### Attention

Ne pas laisser les produits détergents à la portée des enfants.

Il faut toujours introduire le produit de lavage avant de démarrer le lave-vaisselle.

## 5. Chargement des paniers du lave-vaisselle

Pour une meilleure performance du lave-vaisselle, veuillez suivre les indications suivantes quant à la disposition de la vaisselle. Les caractéristiques et l'aspect des paniers à vaisselle et du panier à couverts peuvent changer selon les modèles.

### Attention : avant ou après le chargement des paniers du lave-vaisselle

Éliminez les gros résidus alimentaires de la vaisselle. Un pré-lavage des assiettes à l'eau courante n'est pas nécessaire. Déposez les pièces de vaisselle en respectant les indications suivantes :

1. Les tasses, les verres, les récipients/casseroles, etc. doivent être rangés sens dessus dessous.
2. Placez les pièces arrondies ou comportant des rainures de façon inclinée, afin que l'eau puisse s'en écouler.
3. Veillez à ce que toutes les pièces soient en position stable.
4. Veillez également à ce que les bras de lavage ne soient pas bloqués par des pièces.

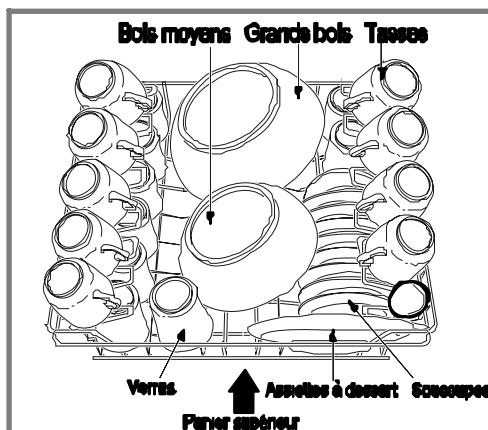
Les très petites pièces pourraient tomber au travers des paniers et par conséquent elles ne devraient pas être lavées au lave-vaisselle.

### Comment enlever la vaisselle

Pour éviter que l'eau ne s'écoule du panier supérieur au panier inférieur, il est conseillé de vider d'abord le panier inférieur et ensuite le panier supérieur.

### Chargement du panier supérieur

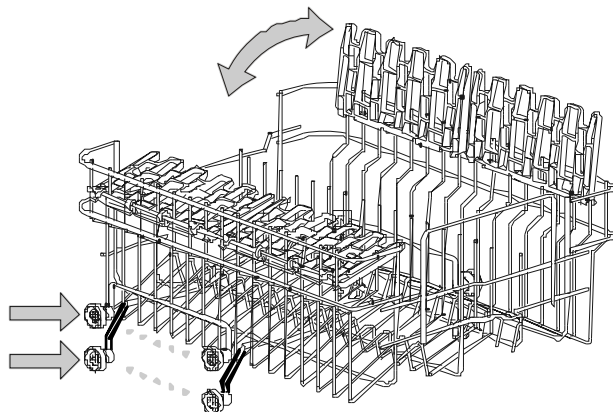
Le panier supérieur a été conçu pour contenir les pièces de vaisselle légères et fragiles, telles que les verres, les tasses à thé et à café, les soucoupes, les assiettes, ou bien un petit saladier et une poêle basse (moyennement sa/e). Placez les pièces de vaisselle de manière à ce qu'elles ne risquent pas d'être déplacées par les jets d'eau.



### Réglage du panier supérieur

Au besoin, afin de disposer de plus de place dans les paniers supérieur ou inférieur pour loger des pièces de vaisselle hautes, vous pouvez régler le panier supérieur en hauteur. La hauteur du panier supérieur peut être réglée grâce aux roulettes de longues, les couverts à servir ou à salades et les couteaux différentes hauteurs peuvent glisser le long des glissières. Les pièces doivent être rangés sur l'étagère à tasses, de manière à ne pas empêcher la rotation des bras de lavage.

Vous pouvez soulever l'étagère ou l'enlever si elle n'est pas utilisée.



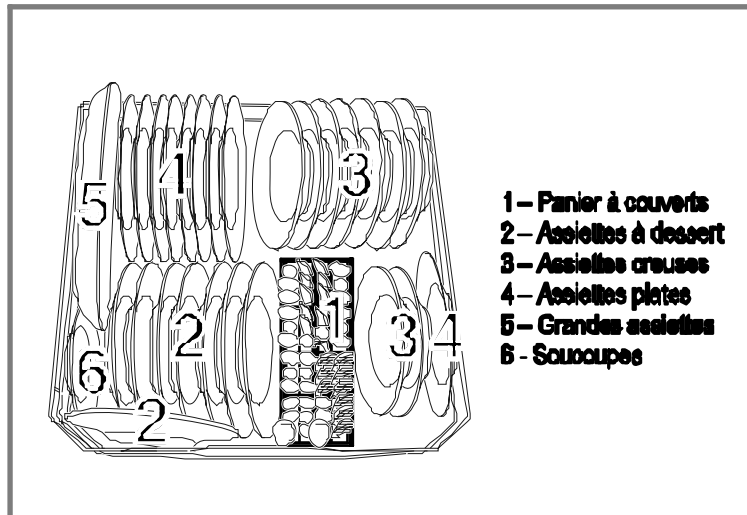
## Chargement du panier inférieur

Disposez les pièces de grande taille et plus difficiles à laver, dans le panier inférieur :  
récipients, casseroles, couvercles, plats de service et saladiers, comme montré dans l'illustration à droite.  
Disposez de préférence les plats de service et les couvercles sur les côtés, pour permettre au bras de lavage supérieur de tourner librement.

Placez toujours sens dessus dessous vos récipients, saladiers etc.

Placez les pièces avec des fonds creux de façon inclinée, afin que l'eau puisse s'en écouler.

Le panier inférieur dispose également de plusieurs rangées de pics qui peuvent être rabattues afin de disposer de plus de place pour les grandes pièces de vaisselle, telles que casseroles et poêles.



### Remarque:

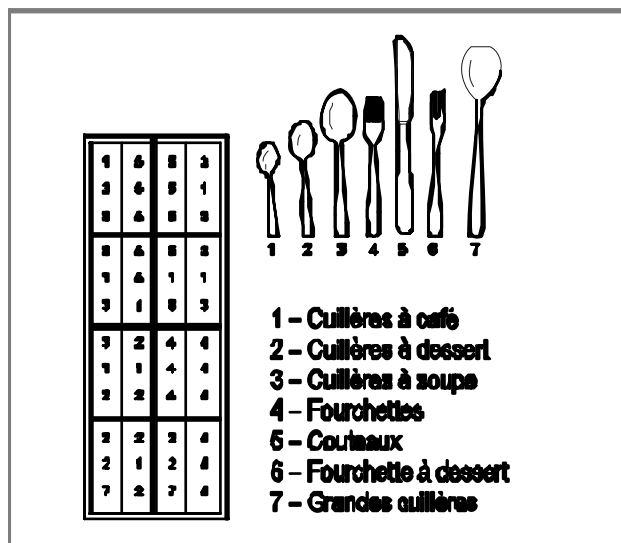
Quand vous ajustez la hauteur du panier supérieur, la taille maximale des assiettes diffère :

Quand le panier supérieur est en position haute : la taille des assiettes est de 290mm

Quand le panier supérieur est en position basse : la taille des assiettes est de 250mm

## Panier à couverts

Rangez les couverts avec les manches dirigés vers le bas, dans le panier prévu à cet effet : Si des rangements spéciaux sont prévus sur les côtés du panier à couverts, rangez les cuillères dans les fentes prévues à cet effet. Rangez les ustensiles longs transversalement et à l'avant du panier supérieur.



### Attention

- Ne laissez aucun objet passer à travers du fond du panier à couverts
- Toujours charger les ustensiles pointus avec la pointe vers le bas !

Faites attention au lavage en lave-vaisselle des types suivants de couverts et d'assiettes

### Non adaptés

Couverts avec manches en bois, corne, porcelaine ou nacre

Pièces en plastique ne résistant pas à la température  
Vieux couverts avec des pièces collées ne résistant pas à la température

Couverts ou assiettes collés

Pièces en étain ou en cuivre

Cristal au plomb

Pièces en acier pouvant rouiller

Plateaux en bois

Objets en fibres synthétiques

### Peu adaptés

Certains types de verres peuvent devenir mats après de nombreux lavages

Les pièces en argent ou en aluminium peuvent décolorer à cause des lavages

Les plateaux polis perdent leur brillant s'ils sont lavés souvent en lave-vaisselle

### REMARQUE:

Ne lavez pas en lave-vaisselle des pièces de vaisselle souillées de cendre de cigarette, de cire de bougie, de laque ou de vernis. Quand vous achetez de la vaisselle ou des couverts, assurez-vous qu'ils sont adaptés à un lavage au lave-vaisselle.

### REMARQUE:

Ne chargez pas trop votre lave-vaisselle. Par exemple, ne chargez pas plus de 9 assiettes de dimensions normales à la fois. Utilisez pas d'assiettes non lavables en lave-vaisselle: cette précaution est importante, aussi bien pour obtenir de bons résultats que pour faire des économies d'énergie.

### Chargement d'assiettes et de couverts

Avant de charger les assiettes, n'oubliez pas de :

Éliminer les gros résidus alimentaires

Soumettre les résidus d'aliments brûlés à un pré-lavage à l'eau courante

### Quand vous chargez vos assiettes et vos couverts, sachez que:

Les assiettes et les couverts ne doivent pas empêcher les bras de lavage de tourner librement

Placez tous les récipients creux, tels que les tasses, les verres, les casseroles, etc. en dirigeant leur ouverture vers le bas, pour éviter toute accumulation d'eau à l'intérieur ou au fond du récipient

**Ne placez pas les assiettes et les couverts les uns emboîtés dans les autres ou les uns sur les autres**

- **Pour que les verres ne se cassent pas, ils ne doivent pas se toucher**
- **Chargez les pièces de grande taille et plus difficiles à laver, dans le panier inférieur**
- **Le panier supérieur a été conçu pour contenir les pièces de vaisselle légères et fragiles, telles que les verres, les tasses à thé et à café**

## **Attention!**







**Les couteaux aux lames longues, placés verticalement peuvent être dangereux!**

**Rangez les ustensiles longs et/ou tranchants, tels que les couteaux affilés, horizontalement, à l'avant dans le panier supérieur.**

**Pièces en verre et autres types de vaisselle endommagés**

## 6. Démarrage du programme de lavage

### TABLEAU DES PROGRAMMES DE LAVAGE

Programme	Cycle	Description	Détergent Prélavage/lavage	Durée	Energie Kwh	Eau (l)	Liquide de rinçage
 Intensif	Pour la vaisselle très sale : porcelaine Poêles, casseroles, et la vaisselle avec grande quantité de résidus desséchés et adhérents	Prélavage (60°C) Prélavage Lavage (65°C) Rinçage Rinçage (65°C) Séchage	4/23g	120	1.2	18.5	★
 Normal	Pour la vaisselle normalement sale telles que porcelaine, assiettes, verres et poêles peu sales avec quantité normale de résidus gras Cycle quotidien de lavage standard	Prélavage (60°C) Lavage (50°C) Rinçage Rinçage (65°C) Séchage	4/23g	150	0.95	13	★
 Eco (EN 50242)	Pour la vaisselle peu sale : assiettes bois, verres et poêles. Vaisselle de tous les jours	Prélavage Lavage (50°C) Rinçage (62°C) Séchage	4/23g	160	0.81	12	★
 Opti 4 60min 1 heure	Lavage quotidien en 1 heure. Convient à la vaisselle normalement sale mise à laver après le repas.	Lavage (65°C) Rinçage Rinçage (65°C) Séchage	4/23g	60	0.72	10	★
 Rapide	Programme court destiné à de la vaisselle très peu sale avec quantité de résidus non gras et ne nécessitant pas de séchage	Lavage (40°C) Rinçage Rinçage (45°C)	15g	30	0.4	10	—
 3en1	Pour la vaisselle normalement sale tels que des plats, des assiettes ou des verres ainsi que des poêles peu sales. Cycle journalier.	Prélavage (60°C) Lavage (50°C) Rinçage Rinçage (70°C) Séchage	—	155	1	13	—



## Mise en route de l'appareil

### Démarrer un cycle de lavage

- 1 – Tirer vers vous les paniers supérieur et inférieur. Il est recommandé de charger en premier le panier inférieur puis le panier supérieur (voir le paragraphe « chargement du lave-vaisselle »)
- 2 – Mettre le produit de lavage (voir le paragraphe « Sel régénérant, détergent, liquide de rinçage »)
- 3 – Brancher la prise de courant. Le voltage requis est de 220-240V / 50Hz. L'ampérage de l'alimentation est de 10A, 250V. S'assurer de l'ouverture du robinet d'arrivée d'eau.
- 4 – Fermer la porte. Mettre en route le lave-vaisselle en pressant la touche « marche/arrêt », et le témoin lumineux « marche/arrêt » s'allume. Appuyer sur l'une des touches de « Programme » pour sélectionner le programme de lavage souhaité. Après 10 secondes votre appareil se mettra en fonctionnement.

## Modification du programme

### Introduction :

- 1 - Un cycle qui est en cours ne peut être modifié que s'il a débuté depuis peu de temps. Sinon le produit de lavage sera probablement libéré et l'eau déjà filtrée dans l'appareil. Dans ce cas, il sera nécessaire de remettre du produit (voir le paragraphe « Remplissage du produit de lavage »)
- 2 – Maintenir enfoncé le bouton du programme souhaité pendant plus de 3 secondes jusqu'à ce que l'indicateur de programme s'allume. (voir le paragraphe « Démarrer un cycle de lavage »).

## Remarque

Si vous ouvrez la porte au cours d'un cycle, ce dernier s'arrêtera. A la fermeture de la porte le programme redémarrera après 10 secondes.

Les voyants de déroulement de programme indiquent les étapes de lavage

A – tous les témoins lumineux sont éteints -> Arrêt

B – un des témoins est allumé -> Pause

C – un des témoins clignote -> En marche

## **REMARQUE:**

Si l'affichage indique un code d'erreur (page 26) signalant une panne de votre lave-vaisselle, coupez l'alimentation électrique et fermez le robinet de l'eau avant de faire appel au service après-vente.

## **Vous avez oublié de charger de la vaisselle ?**

Si vous avez oublié de charger une pièce de vaisselle, vous pouvez l'introduire à tout moment, avant que le bac à produit de lavage ne s'ouvre.

- 1 Ouvrez à peine la porte pour interrompre le lavage.
- 2 Dès que les bras de lavage s'arrêtent, vous pouvez ouvrir la porte complètement.
- 3 Chargez la pièce de vaisselle que vous avez oubliée.
- 4 Fermez la porte : le lave-vaisselle se remet en marche au bout de 10 secondes.

## **⚠ AVERTISSEMENT!**

Il est dangereux d'ouvrir la porte pendant le lavage, l'eau chaude pouvant provoquer des brûlures.

## **Une fois le cycle de lavage terminé**

À la fin d'un cycle de lavage, le signal acoustique du lave-vaisselle retentit pendant 8 secondes, après quoi il s'arrête. Pour éteindre l'appareil, appuyez sur la touche ON/OFF, fermez le robinet d'arrivée d'eau et ouvrez la porte du lave-vaisselle. Attendez quelques minutes avant de décharger le lave-vaisselle pour éviter de manipuler la vaisselle encore chaude et plus facile à casser. De plus, la vaisselle séchera mieux.

## Éteignez le lave-vaisselle

Si l'affichage numérique indique 0 (temps restant avant la fin du programme), le programme est terminé.

1. Appuyez sur la touche ON/OFF pour éteindre le lave-vaisselle.
2. Fermez le robinet de l'eau !

Ouvrez la porte avec précaution. De la vapeur chaude peut sortir au travers de la porte ouverte !

- La vaisselle encore chaude peut se casser plus facilement. C'est pourquoi, il faut la laisser refroidir pendant au moins 15 minutes avant de la sortir de la cuve.
- Ouvrez la porte du lave-vaisselle, laissez-la entrouverte et attendez quelques minutes avant de la décharger. Pendant ce temps la vaisselle se refroidit et sèche mieux.

Déchargez le lave-vaisselle.

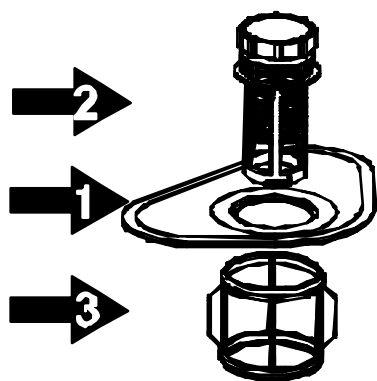
Il est normal que la cuve du lave-vaisselle soit mouillée.

Videz le panier inférieur d'abord, puis le panier supérieur. Vous éviterez ainsi que l'eau ne s'écoule du panier supérieur sur la vaisselle du panier inférieur.

## 7. Entretien et nettoyage

### Système de filtrage

Le filtre empêche que de gros résidus de nourriture ou d'autres objets aillent se déposer dans la pompe. Il peut arriver que ces résidus bouchent les filtres.



Le système de filtrage se compose d'un filtre cylindrique (Filtre à maille large), d'un filtre plat (Filtre principal) et d'un microfiltre (Filtre à maille fine).

#### Filtre principal **1**

Les particules de nourriture et de saleté retenues par ce filtre sont pulvérisées par un jet spécial du bras de lavage inférieur et sont éliminées avec la vidange.

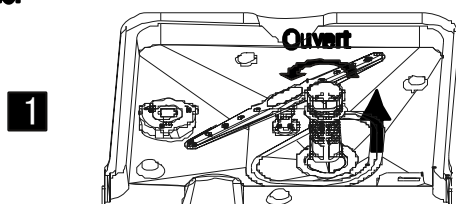
#### Filtre à maille large **2**

Les gros résidus, tels que pièces d'os ou des éclats de verre qui pourraient obstruer la vidange sont retenus par le filtre à maille large. Pour éliminer les résidus retenus dans le filtre, appuyez légèrement sur les ailettes au sommet du filtre et retirez-le en le soulevant.

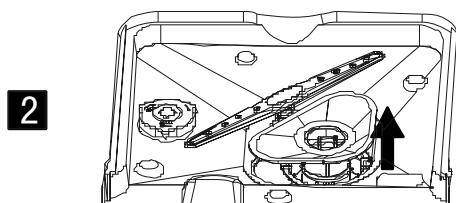
#### Filtre à maille fine **3**

Ce filtre sert à retenir la saleté et les résidus alimentaires en fond de cuve et empêche qu'ils ne se redéposent sur la vaisselle pendant le lavage.

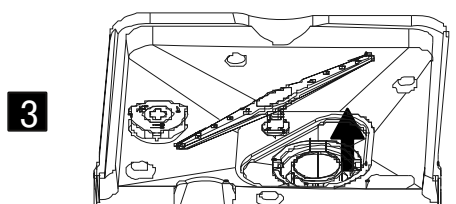
- Assurez-vous que les filtres ne sont pas obstrués après chaque usage de votre lave-vaisselle.
- Dévissez le cylindre du filtre pour retirer l'ensemble du système de filtrage et éliminer tout résidu de nourriture en lavant les filtres à l'eau courante.



étape 1 : tournez le cylindre dans le sens contraire et soulevez-le ;



étape 2 : soulevez le filtre principal



étape 3 : soulevez le filtre à maille fine

## REMARQUE:

Les opérations de l'étape 1 à l'étape 3 servent à retirer les composants du système de filtrage. Les opérations de l'étape 3 à l'étape 1 servent à installer les composants du système de filtrage.

## Groupe filtrant

Afin d'obtenir des performances optimales et les meilleurs résultats, il faut veiller à ce que le groupe filtrant soit toujours propre. Grâce au filtre, l'eau de lavage est débarrassée des déchets d'aliments et remise en circulation partiellement filtrée. C'est pourquoi, après tout lavage il est nécessaire d'éliminer les particules de nourriture les plus grosses qui ont été retenues par le filtre en rinçant le filtre semi-circulaire et le gobelet à l'eau courante. Pour sortir le groupe filtrant, tirez la poignée du gobelet vers le haut. L'ensemble du groupe filtrant doit être lavé une fois par semaine.

Utilisez une brosse pour nettoyer le filtre à maille large et le filtre à maille fine. Ensuite, remplacez les parties du filtre comme illustré par la figure à gauche et repositionnez l'ensemble du groupe filtrant dans son logement au fond de la cuve et en appuyant vers le bas.

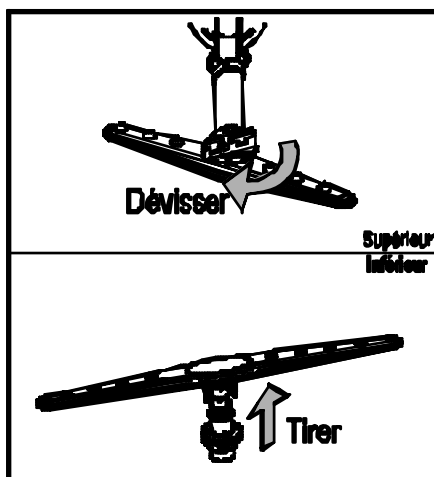
Aucun lavage ne doit être effectué sans les filtres. Le filtre doit être correctement replacé et enclenché, sans quoi les performances du lave-vaisselle pourraient se détériorer et la vaisselle s'endommager.

## ⚠ AVERTISSEMENT!

Ne mettez pas votre lave-vaisselle en marche si les filtres ne sont pas en place. Veillez à ne pas heurter les filtres quand vous les nettoyez. Autrement, les filtres pourraient se déformer et, par conséquent, compromettre les performances de votre électroménager.

## Nettoyage des bras de lavage / aspersion

Il est nécessaire de nettoyer régulièrement les bras de lavage à cause de la dureté de l'eau ainsi que des produits de lavage qui obstruent les buses d'aspersion.



### Démontage du bras de lavage supérieur

Pour extraire le bras de lavage supérieur, dévisser l'écrou dans le sens des aiguilles d'une montre puis le remettre.

### Démontage du bras de lavage inférieur

Pour extraire le bras de lavage inférieur, tirer le bras vers le haut.

### Nettoyage des bras

Nettoyer les bras à l'eau chaude et au savon en utilisant une brosse douce pour nettoyer les buses. Les remettre en place après un rinçage précautionneux.

## Précautions

Le bandeau de commandes de l'appareil devra être nettoyé à l'aide d'un chiffon doux et humide puis être séché.

Les surfaces externes pourront être nettoyées avec un détergent adapté à cet effet.

N'utilisez jamais d'objets pointus, de grattoir ou de détartrants agressifs sur aucune des parties du lave-vaisselle.

## Protection contre le froid

Merçi de prendre certaines mesures de protection de votre appareil après chaque fin de cycle de lavage durant l'hiver, à savoir :

- 1 - Couper l'alimentation électrique de votre appareil
- 2 - Couper le robinet d'arrivée d'eau de votre appareil ainsi que le robinet d'arrivée générale des eaux
- 3 - Videz l'eau de la pompe (utiliser une casserole pour recueillir l'eau)
- 4 - Rebrancher le tuyau d'arrivée d'eau au robinet d'eau
- 5 - Retirez le filtre du fond et utiliser une éponge pour absorber l'eau stagnante

## Nettoyage de la porte



Pour nettoyer les bords de la porte, utilisez seulement un chiffon doux imbibé d'eau chaude. Pour éviter que l'eau ne pénètre dans le dispositif de verrouillage de la porte et dans les composants électriques, n'utilisez aucun type de produit en spray. Évitez également d'utiliser des produits abrasifs ou des éponges récurantes qui pourraient rayer les finitions des surfaces extérieures. Certains types de papier cuisine aussi peuvent rayer ou tacher les surfaces.

### **⚠ AVERTISSEMENT!**

N'utilisez pas de spray pour nettoyer le panneau de la porte, cela pourrait endommager le dispositif de verrouillage et les composants électriques. Il est conseillé de ne pas utiliser d'agents abrasifs, ni certains types de papier cuisine qui pourraient rayer ou tacher les surfaces en acier inox.


## Comment maintenir l'efficacité de votre lave-vaisselle

- **Après chaque lavage**  
Après tout lavage, fermez le robinet de l'eau et laissez la porte entrouverte pour éviter que l'humidité stagne à l'intérieur et que de mauvaises odeurs se forment.
- **Débranchez la fiche**  
Avant toute opération de nettoyage ou d'entretien, débranchez toujours la fiche de la prise électrique. Évitez de courir des risques.
- **Interdiction d'utiliser des solvants ou des produits abrasifs**  
Pour nettoyer l'extérieur et les parties en plastique de votre lave-vaisselle n'utilisez pas de solvants ou de produits nettoyants abrasifs.  
Utiliser seulement un chiffon imbibé d'eau tiède et de savon.  
Pour nettoyer les tâches des surfaces intimes, utiliser un chiffon imbibé d'eau mélangée à une petite quantité de vinaigre blanc pur, ou bien utiliser un produit nettoyant spécialement conçu pour le nettoyage du lave-vaisselle.
- **Avant de partir en vacances**  
Avant de partir en vacances, il est conseillé d'effectuer un lavage à vide, puis de débrancher la fiche de la prise, fermer le robinet d'arrivée de l'eau et laisser la porte entrouverte. Vos joints dureront plus longtemps et il n'y aura pas formation de mauvaises odeurs à l'intérieur du lave-vaisselle.
- **Déplacement de l'appareil**  
Si vous devez déplacer l'appareil, veillez à ce qu'il reste en position verticale. En cas de besoin, vous pouvez l'incliner sur le dos.
- **Joints**  
La formation de mauvaises odeurs à l'intérieur du lave-vaisselle est principalement due aux déchets d'aliments qui restent coincés dans les joints.  
Nettoyez régulièrement les joints à l'aide d'une éponge imbibée d'eau pour éviter cet inconvénient.

## 8. Instructions pour l'installation

### **⚠ Attention:**

Le raccordement du lave-vaisselle aux installations électrique et hydraulique doit être effectué par un personnel qualifié.

<b>⚠ Avertissement</b>	
	<p>Danger d'électrocution. Coupez l'alimentation électrique avant d'installer le lave-vaisselle.</p> <p>En cas de non-respect de ces recommandations, il peut y avoir danger de mort ou d'électrocution.</p>

### • Préparation à l'installation

L'endroit d'installation du lave-vaisselle devrait se situer à proximité aussi bien des tuyaux pour l'arrivée et l'évacuation de l'eau déjà existants que du câble d'alimentation électrique.

Afin de simplifier le raccordement des tuyaux d'évacuation du lave-vaisselle, il est conseillé de l'installer à côté du meuble de lavabo.

Préparation avant l'installation

Remarque: vérifiez les accessoires fournis pour l'installation (crochet pour la porte d'habillage, vis)

## Veuillez lire attentivement les instructions d'installation

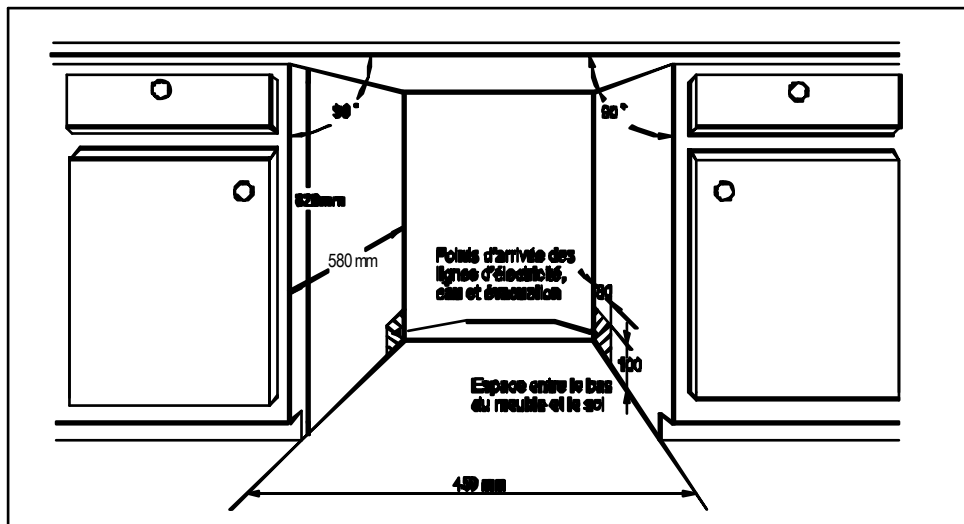
- Les illustrations fournissent les dimensions de la niche d'installation du lave-vaisselle ainsi que le positionnement de ce dernier.

Effectuez les opérations de préparation avant de placer le lave-vaisselle à l'emplacement voulu.

- 1 Pour simplifier l'installation des tuyaux d'arrivée et de vidange, choisissez un emplacement près de l'évier (voir figure 1).
- 2 Si le lave-vaisselle est installé dans un angle, il faut penser à laisser suffisamment de place pour ouvrir la porte (comme illustré figure 2).

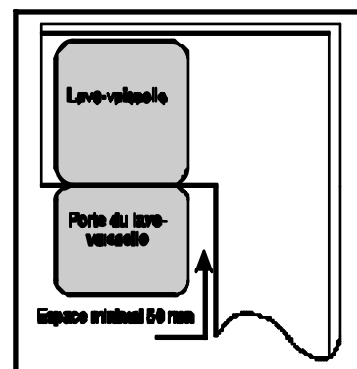
[ Figure 1 ]

Dimensions du meuble  
Moins de 5 mm entre le haut du lave-vaisselle, le meuble et la porte extérieure alignée avec le meuble.



[ Figure 2 ]

Espace minimal porte ouverte



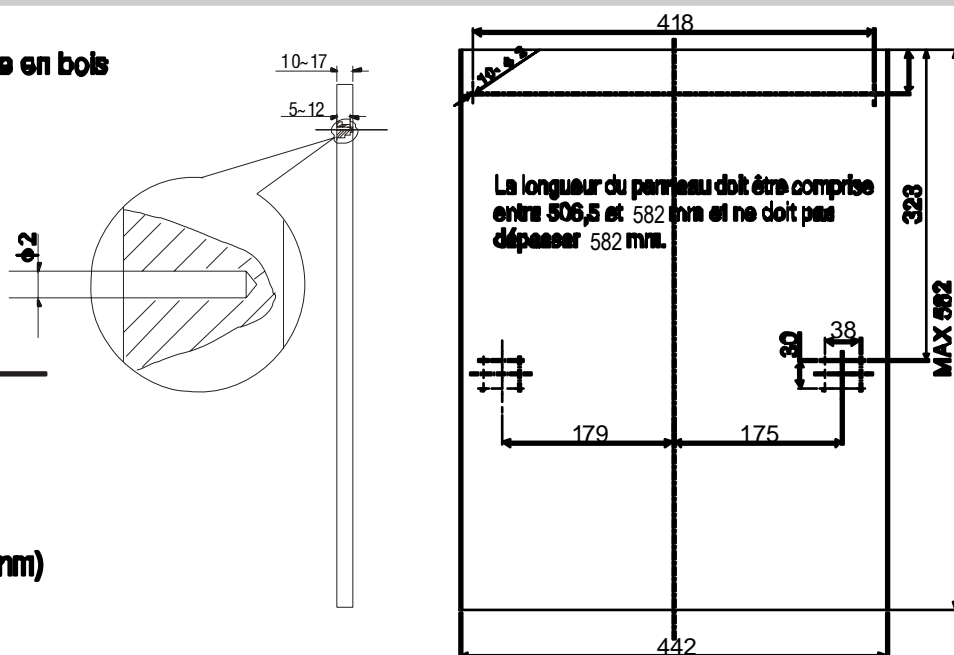
## • Dimensions et installation du panneau d'habillage

- 7 Monter le panneau d'habillage en bois comme illustré figure 3

[ Figure 3 ]

Installer le panneau d'habillage conformément aux dimensions indiquées sur la figure

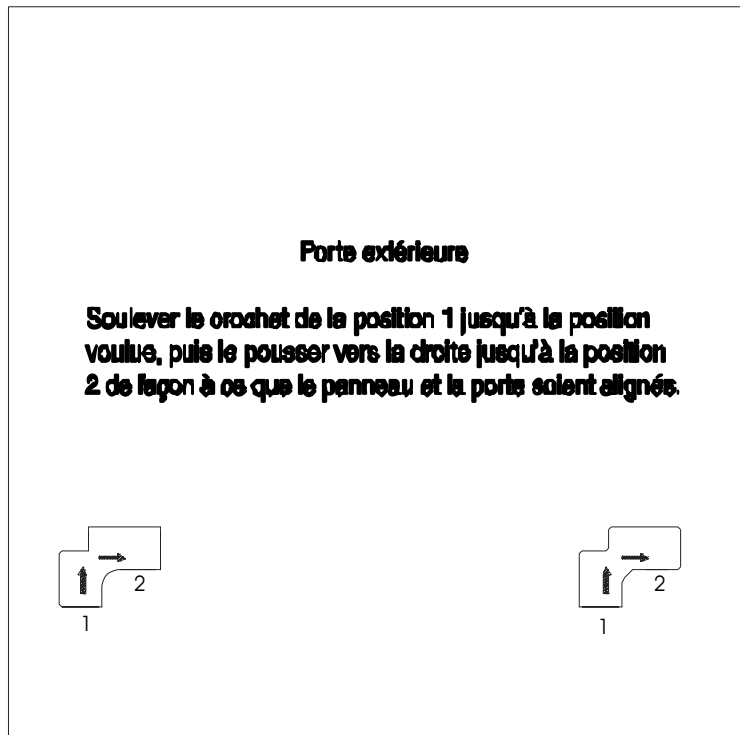
(Unité : mm)



- 2** Installer le crochet sur le panneau d'habillage en bois et l'accrocher à la fente de la porte extérieure (voir figure 4a). Après avoir positionné le panneau, le fixer à la porte extérieure à l'aide de vis et de boulons (voir figure 4b).

[ Figure 4a ]

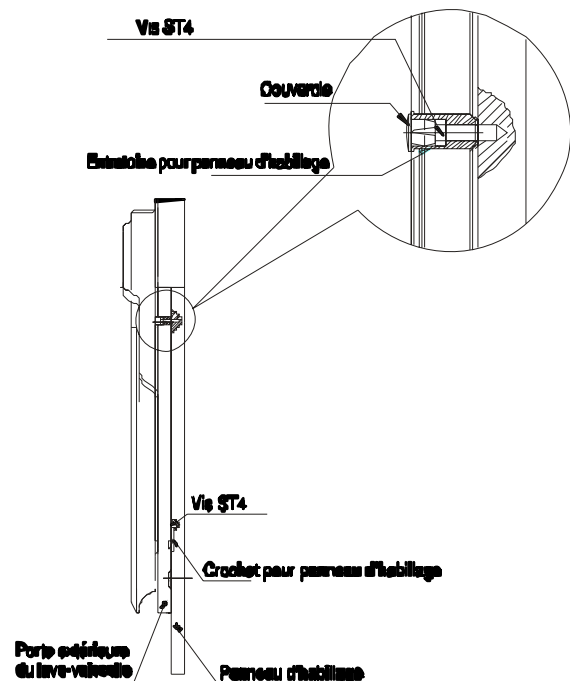
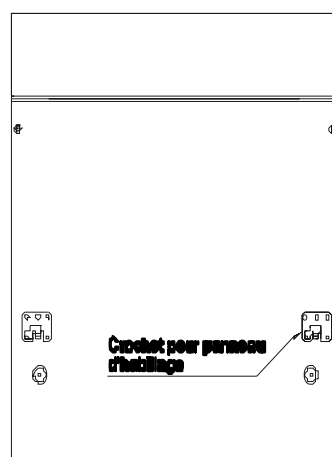
Installation du panneau d'habillage



[ Figure 4b ]

Installation du panneau d'habillage en bois

- 1** Retirer le cache-vis
- 2** Fixer la vis
- 3** Remettre le cache-vis à sa place



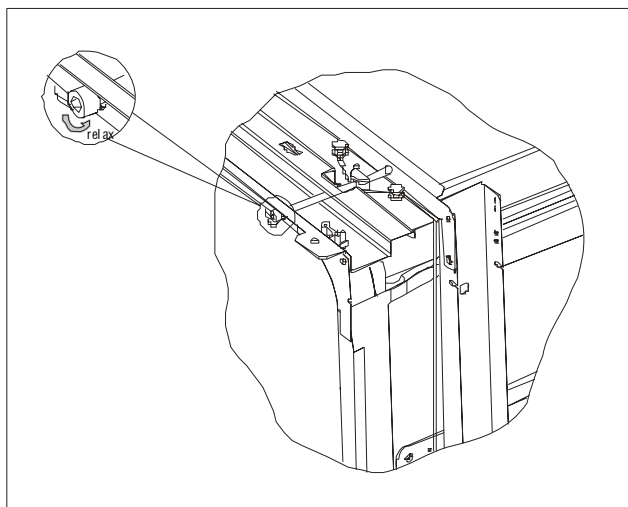
## • Comment régler la tension du ressort de la porte

La tension des ressorts de la porte extérieure est réglée en usine. En cas d'installation d'un panneau d'habillage en bois, il faudra ajuster la tension des ressorts de la porte. Tourner la vis de réglage de manière à ce que le dispositif de réglage tende ou détende le câble en acier (voir figure 5).

Le ressort est à la bonne tension quand la porte, complètement ouverte, reste en position horizontale et qu'il suffit, pour la fermer, de la pousser légèrement d'un doigt.

[ Figure 5 ]

Réglage de la tension  
du ressort de la porte



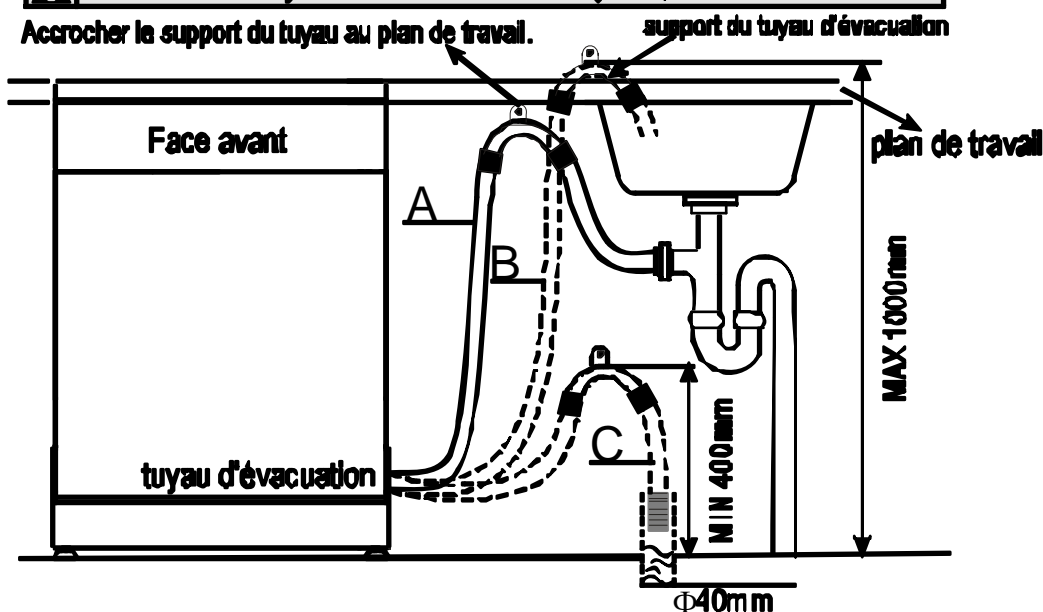
## • Raccordement du tuyau d'évacuation

Insérer le tuyau de vidange dans une conduite de vidange d'un diamètre minimal de 4 cm ou laisser couler dans l'évier en prenant soin d'éviter de plier. Utilisez le support en plastique spécial livré avec l'appareil. Le haut du tuyau doit être à une hauteur comprise entre 40 et 100 cm. L'extrémité du tuyau ne doit pas être immergée dans l'eau. Le support de tuyau en plastique doit être solidement fixé au mur pour empêcher le tuyau de vidange de se déplacer et ainsi éviter que l'eau ne vienne à déborder.

[ Figure 6 ]

Raccordement hydraulique

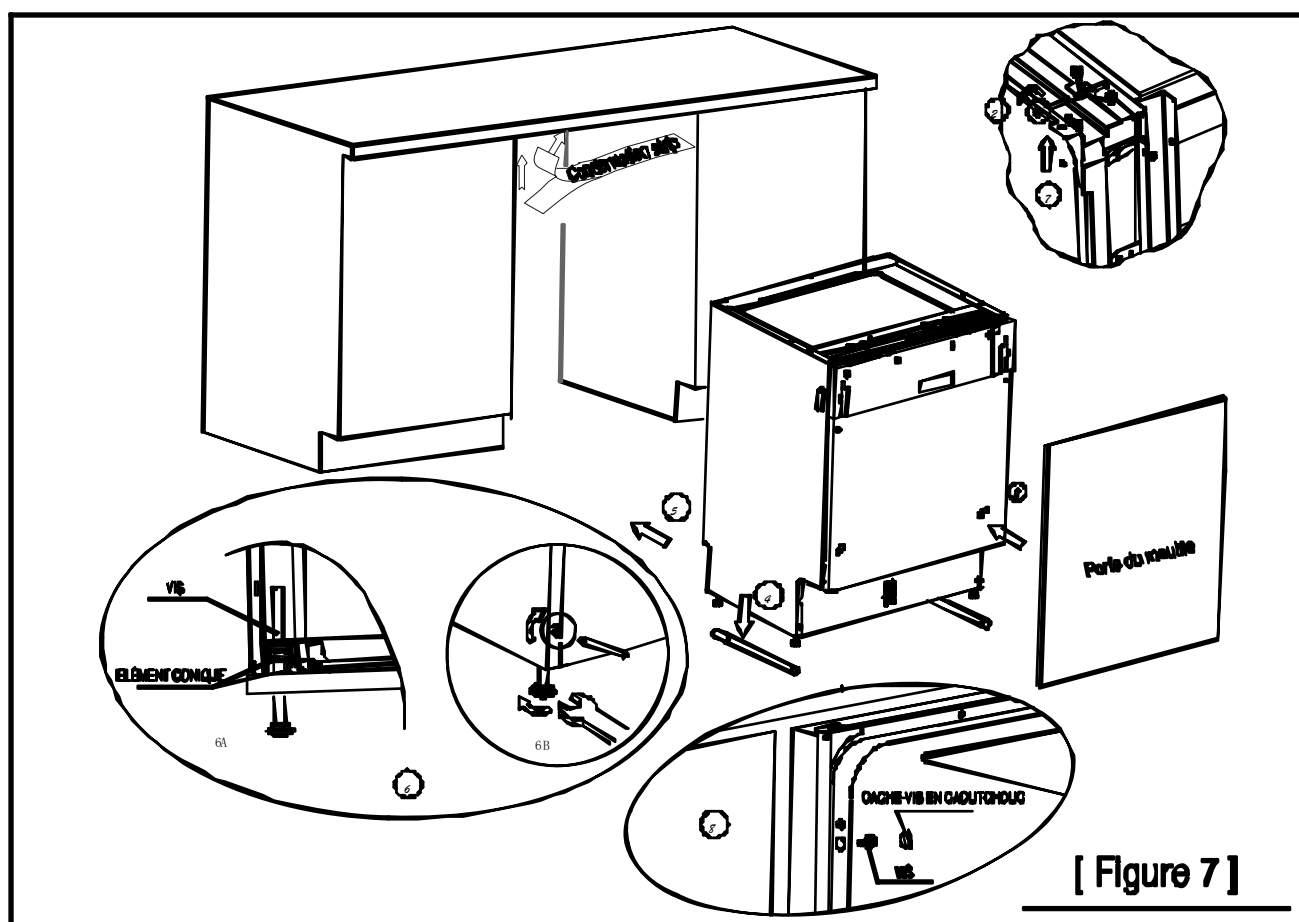
 Accrocher le tuyau d'évacuation de la façon A, B ou C  
Accrocher le support du tuyau au plan de travail.





## • Etapes d'installation du lave-vaisselle

- 1 Installer la porte du meuble sur la porte extérieure du lave-vaisselle à l'aide des pattes de fixation fournies. Pour positionner les pattes, se servir du gabarit.
- 2 Régler la tension des ressorts de la porte à l'aide d'une clé plate hexagonale en tournant dans le sens des aiguilles d'une montre pour tendre les ressorts à droite et à gauche de la porte. Si ces opérations ne sont pas effectuées, l'électroménager risque d'être endommagé ( Figure 2).
- 3 Brancher le tuyau de remplissage à la prise d'eau froide.
- 4 Brancher le tuyau de vidange flexible. Se référer au schéma (Figure 7)
- 5 Raccorder le cordon d'alimentation.
- 6 Placer le lave-vaisselle sur les glissières (Figurs 4).
- 7 Coller la bande de condensation sous la surface du plan de travail. Assurez-vous que la bande de condensation soit fixée au ras du bord du plan de travail.
- 8 Positionner le lave-vaisselle.
- 9 Mettre l'appareil à l'horizontale : les pieds arrière sont réglables par l'avant du lave-vaisselle en tournant les vis situées sur le côté droit et sur le côté gauche de l'appareil (Figure 6A). Pour régler les pieds avant, les tourner à l'aide d'une clé jusqu'à ce que le lave-vaisselle soit parfaitement à l'horizontale (Figure 6B).
- 10 L'appareil doit être parfaitement stable. Il y a deux façons de procéder:
  - A Normal plan de travail : fixer le lave-vaisselle au plan de travail à l'aide de deux vis à bois en veillant à ce qu'il n'aille pas buter contre la surface (Figure 7).
  - B. Plan de travail en marbre ou en granit : fixez la patte de fixation au panneau latéral du lave-vaisselle, fixez ensuite le lave-vaisselle au meuble. Placez le cache-vis en caoutchouc sur la vis (Fig. 8).



[ Figure 7 ]

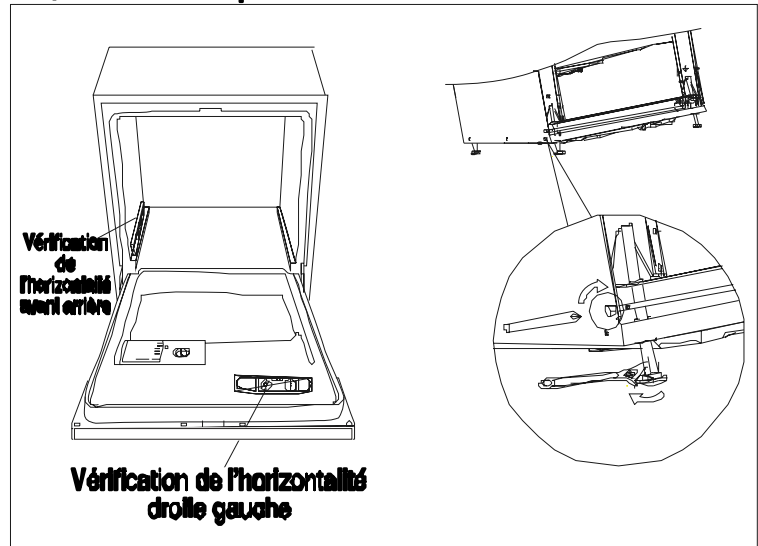
Il faut que le lave-vaisselle soit parfaitement à l'horizontale pour que les paniers fonctionnent parfaitement et fournissent des performances de lavage optimales.

- 1 Placez un niveau à bulle sur la porte et sur le rail du panier à l'intérieur de la cuve, comme illustré, pour s'assurer que le lave-vaisselle est bien à l'horizontale.
- 2 Ajustez l'horizontalité du lave-vaisselle en agissant, un par un, sur ses quatre pieds de réglage.
- 3 Lors du réglage de l'horizontalité du lave-vaisselle, attention à ne pas le faire basouler.

[ Figure 8 ]

### Comment régler les pieds

**REMARQUE :**  
La hauteur maximale de réglage des pieds est de 20 mm



## Branchement électrique

**⚠ ATTENTION,** Pour votre sécurité :  
NE PAS UTILISER DE RALLONGES NI DE PRISES MULTIPLES AVEC CET ÉLECTRO-MÉNAGER.  
NE COUPEZ NI N'ENLEVEZ EN AUCUN CAS LE TROISIÈME PLOT (MISE À LA TERRE) DU CÂBLE D'ALIMENTATION.

## Exigences électriques

Consultez la plaque signalétique pour connaître la tension nominale et connectez l'appareil à une alimentation électrique adaptée, en utilisant un fusible de 10 ampères, tel que prévu. Les exigences électriques prévoient une alimentation munie d'un fusible à fil de cuivre. Nous recommandons un fusible pour le départ différé ou un disjoncteur différentiel. Le circuit doit être séparé et dédié à l'appareil. La prise doit être placée dans le meuble adjacent.

## Raccordements électriques

Après avoir vérifié que les valeurs de tension et de fréquence du réseau correspondent bien à celles qui sont indiquées sur la plaque signalétique et que l'installation électrique à laquelle vous la raccordez est bien dimensionnée pour le courant maximum indiqué sur la plaque signalétique, insérez la fiche dans une prise de courant munie d'une liaison à la terre efficace. Si la prise de courant à laquelle vous raccordez l'électroménager ne correspond pas à la fiche, remplacez cette dernière par une autre appropriée plutôt que d'utiliser des adaptateurs ou des dispositifs similaires car ces derniers pourraient provoquer des surchauffes ou des brûlures.

**⚠ Vérifiez l'installation de mise à la terre avant toute utilisation**



## RACCORDEMENT AU SYSTÈME DE MISE À LA TERRE

■ Le lave-vaisselle doit être raccordé à une installation de mise à la terre. En cas de mauvais fonctionnement ou de panne, le système de mise à la terre réduit le risque d'électrocution en offrant au courant électrique un circuit de moindre résistance. L'appareil est fourni avec un câble muni de conducteur et de plot de mise à la terre. La fiche doit être branchée à une prise de courant adaptée, installée et reliée à la terre conformément aux normes et prescriptions locales.

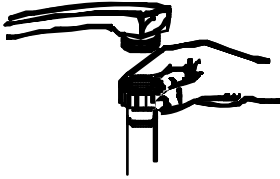
## ⚠ AVERTISSEMENT!

■ Un mauvais raccordement du conducteur de mise à la terre de l'appareil peut provoquer un risque d'électrocution. Si vous avez le moindre doute, adressez-vous à un professionnel du secteur ou au service après-vente pour faire contrôler la mise à la terre de votre lave-vaisselle. N'intervenez pas sur la fiche fournie avec votre électroménager si celle-ci ne correspond pas à la prise électrique de chez vous, mais faites appel à un personnel qualifié pour faire installer une prise adaptée.

## **⚠ AVERTISSEMENT!**

Après tout usage, fermez la prise d'eau pour éviter que l'eau continue à passer dans le tuyau d'arrivée (modèles dépourvus de tuyau d'amenée de sécurité).

### ***Raccordement à la prise d'eau froide***



Raccordez le tuyau d'arrivée de l'eau froide à une prise avec embouchure fileté jusqu'à ce qu'il soit bien serré.

Si les tuyaux de l'eau sont neufs ou s'ils sont restés longtemps inutilisés, faites couler l'eau jusqu'à ce qu'elle devienne limpide et dépourvue d'impureté. Faut de quoi, vous risquez un engorgement au point d'arrivée de l'eau qui abîmerait votre lave-vaisselle.

### ***Raccordement à la prise d'eau chaude***

Vous pouvez raccorder votre lave-vaisselle à l'eau chaude de réseau (installation centralisée, installation de chauffage), à condition que la température de 60°C ne soit pas dépassée. Dans ce cas, la durée du cycle de lavage sera plus courte de 15 minutes et l'efficacité du lavage légèrement réduite.

Pour le raccordement à la prise d'eau chaude, procédez comme décrit pour le raccordement à la prise d'eau froide.

## **• Mise en marche du lave-vaisselle**

Avant de mettre en marche le lave-vaisselle, vérifiez que :

- 1 l'appareil est stable sur un plan horizontal;
- 2 la vanne d'arrivée est ouverte;
- 3 il y n'a pas de fuites dans les raccordements hydrauliques;
- 4 les fils électriques sont bien serrés;
- 5 l'appareil est sous tension;
- 6 les tuyaux d'arrivée et d'évacuation ne sont pas pliés;
- 7 tous les imprimés et les éléments formant l'emballage ont été enlevés du lave-vaisselle.

## **• Attention**

Après l'installation, conservez ce mode d'emploi dans la pochette à documents. Les instructions qui s'y trouvent sont très importantes pour les utilisateurs du lave-vaisselle.

## 9. Dépannage

### Avant d'appeler le service après-vente

En consultant les tableaux des pages suivantes vous pourrez éviter de faire appel au service après-vente.



<b>Problème</b>	<b>Cause possible</b>	<b>Que faire</b>
<b>Le lave-vaisselle ne se met pas en marche.</b>	Fusible grillé ou disjoncteur différentiel actionné.	Remplacez le fusible ou réarmez le disjoncteur. Débranchez les autres appareils qui utilisent le même circuit que le lave-vaisselle.
	Appareil hors tension	Vérifiez que le lave-vaisselle est sous tension et que la fermeture de la porte est bien enclenchée. Vérifiez que le câble d'alimentation a été branché correctement dans la prise murale.
	Pression insuffisante de l'eau	Vérifiez que l'arrivée d'eau est bien raccordée et que le robinet est ouvert.
<b>La pompe de vidange ne s'arrête pas.</b>	Débordement.	Le système a été conçu de manière à détecter tout débordement éventuel. Dans ce cas, la pompe de circulation s'arrête et la pompe de vidange se met en marche.
<b>Bruit.</b>	Un certain bruit est normal.	Les bruits proviennent de l'action de hachage des nourritures molles et de l'ouverture du bac à produit de lavage.
	Les pièces de vaisselle ne sont pas stables dans le panier ou un objet de petites dimensions est tombé dans le panier.	Assurez-vous que tous les objets sont bien stables dans le panier.
	Bourdonnement du moteur	Le lave-vaisselle n'a pas été utilisé de manière continue. S'il n'est pas utilisé souvent, pensez à le régler de sorte qu'il se remplisse et qu'il se vide une fois par semaine, afin que le joint soit toujours humide.
<b>Mousse dans la cuve</b>	Produit de lavage non adapté.	Pour empêcher la formation de mousse, n'utilisez que du produit de lavage spécial lave-vaisselle. En cas de formation importante de mousse, ouvrez la porte du lave-vaisselle et laissez la mousse s'évaporer. Ajoutez 4 litres environ d'eau froide dans la cuve. Fermez et verrouillez la porte du lave-vaisselle, puis lancez le cycle de trempage pour vidanger l'eau. Répétez l'opération au besoin.
	Débordement de produit de rinçage.	Essayez toujours immédiatement les éventuels débordements de produit de rinçage.
<b>Présence de taches sur la cuve</b>	Vous avez utilisé un produit de lavage contenant des colorants.	Assurez-vous que le produit de lavage ne contient pas de colorants.
<b>Vaisselle non sèche.</b>	Bac à produit de rinçage vide.	Vérifiez que le bac à produit de rinçage est plein.
<b>Vaisselle non propre.</b>	Programme non adapté.	Sélectionnez un programme plus énergique.
	Mauvais chargement du panier.	Vérifiez que l'ouverture du bac à produit de lavage et que la rotation des bras de lavage ne sont pas obstruées par des objets de grandes dimensions.
<b>Taches et dépôts sur les verres et sur les couverts.</b>	<ol style="list-style-type: none"> <li>1 Eau très dure.</li> <li>2 Température d'arrivée de l'eau insuffisante.</li> <li>3 Lave-vaisselle surchargé.</li> <li>4 Mauvais chargement.</li> <li>5 Produit de lavage en poudre vieux ou humide.</li> <li>6 Bac à produit de rinçage vide.</li> <li>7 Mauvais dosage du produit de lavage.</li> </ol>	<p>Pour enlever les taches des verres:</p> <ol style="list-style-type: none"> <li>1 Retirez toutes les pièces métalliques du lave-vaisselle.</li> <li>2 N'ajoutez pas de produit de lavage.</li> <li>3 Choisissez le cycle le plus long.</li> <li>4 Mettez le lave-vaisselle en marche et laissez-le fonctionner pendant 18-22 minutes, pour permettre au programme de lavage principal de démarrer.</li> <li>5 Ouvrez la porte et versez 2 litres de vinaigre blanc sur le fond de la cuve.</li> <li>6 Refermez la porte et attendez que le cycle s'achève. Si le problème n'est toujours pas résolu : répétez les opérations décrites ci-dessus avec 60 ml (1/4 de litre) de cristaux d'acide citrique au lieu du vinaigre.</li> </ol>

## Avant d'appeler le service après-vente...

Problème	Cause possible	Que faire
<b>Verres tachés.</b>	Eau douce et trop de produit de lavage.	Si l'eau est douce, utilisez moins de produit de lavage et sélectionnez un cycle plus court pour laver les verres.
<b>Dépôts marrons ou jaunâtres sur les surfaces de la cuve</b>	Taches de thé ou de café	Enlevez les taches manuellement, à l'aide d'une solution d'1/2 tasse d'eau de Javel et 3 tasses d'eau chaude.  <b>⚠ AVERTISSEMENT</b> Avant de nettoyer la cuve, attendez 20 minutes après la fin du dernier cycle pour permettre aux résistances de se refroidir. Sans quoi vous risqueriez des brûlures.
	Des dépôts ferreux dans l'eau peuvent donner lieu à la formation d'une couche.	Chercher un filtre spécial pour l'adoucissement des eaux.
<b>Dépôts blanchâtres sur les surfaces de la cuve.</b>	Minéraux d'eau dure.	Nettoyez la cuve à l'aide d'une éponge imbibée de produit de lavage pour lave-vaisselle (mettez des gants caoutchouc). Afin d'éviter la formation de mousse n'utilisez que des produits spécifiques pour lave-vaisselle.
<b>Le couvercle du bac à produit de lavage ne s'enclenche pas.</b>	Le bouton n'est pas dans la position de fermeture	Tournez le bouton dans la position de fermeture et glissez le dispositif de verrouillage de la porte vers la gauche.
<b>Présence de produit de lavage dans le couvercle du bac.</b>	Les assiettes empêchent le recouvrement du couvercle du bac à produit de lavage.	Changer de nouveau les assiettes, conformément aux indications fournies.
<b>Vapeur.</b>	Phénomène normal.	De la vapeur sort au travers de l'ouverture à côté du dispositif de verrouillage de la porte pendant les opérations de séchage et de vidange de l'eau.
<b>Traces noires ou grises sur les assiettes.</b>	Des objets en aluminium ont frotté contre les assiettes.	Éliminez ces traces à l'aide d'un produit de lavage légèrement abrasif.
<b>Présence d'eau au fond de la cuve.</b>	Phénomène normal.	Une petite quantité d'eau propre autour de la vidange, en fond de cuve, permet de maintenir lubrifié le joint.
<b>Fuites du lave-vaisselle.</b>	Bac trop plein ou débordements de produit de rinçage.	Attention à ne pas trop remplir le bac à produit de rinçage. Les débordements de produit de rinçage peuvent provoquer une formation importante de mousse. Essuyez les débordements avec un chiffon humide.
	Le lave-vaisselle n'est pas bien d'équilibre.	Assurez-vous que le lave-vaisselle est correctement mis à niveau.

## Codes d'erreurs

En cas de dysfonctionnement l'appareil affichera des codes d'erreurs pour vous avertir.

Codes	Description	Causes possibles
L'Indicateur « 3en1 » clignote	durée de remplissage trop longue	robinets pas ouvert ou prise d'eau insuffisante ou pression d'eau trop basse
L'Indicateur « Op1A 60min » clignote	Débordement	Arrivée d'eau trop importante

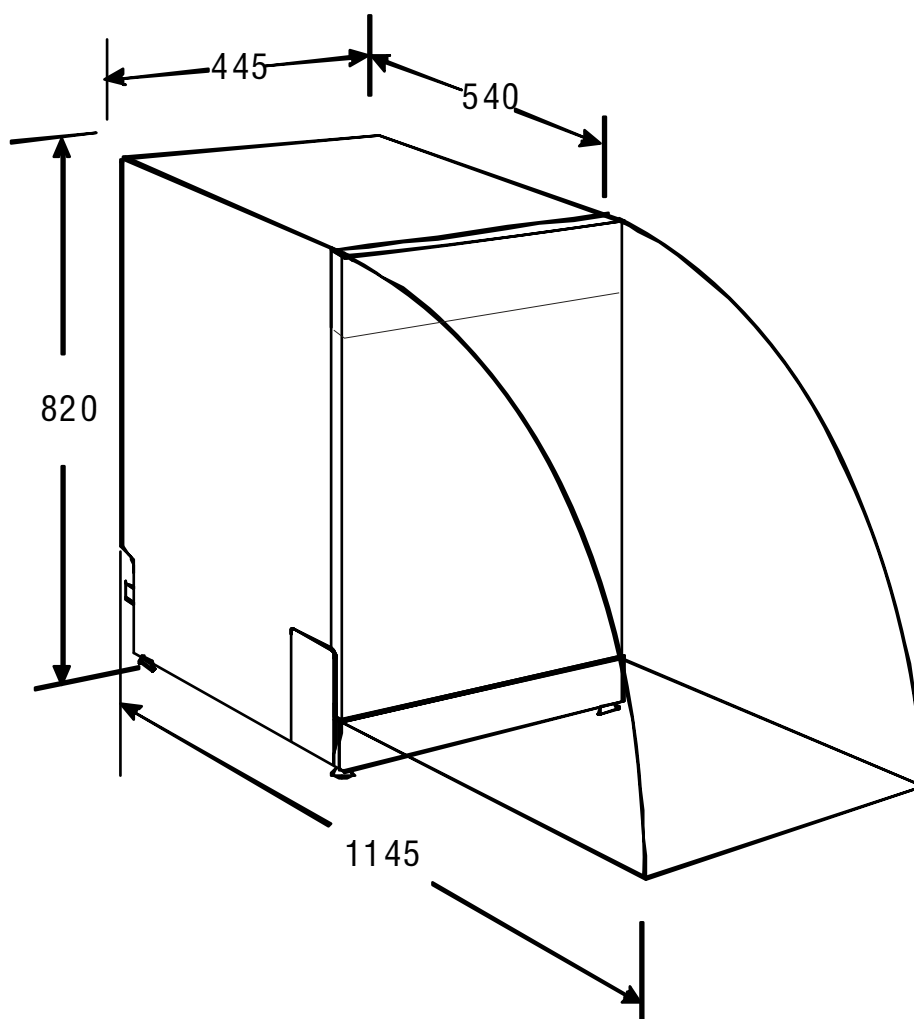
## Attention

En cas de débordement d'eau, fermez l'alimentation d'eau principale avant d'appeler un technicien

Si il y a de l'eau dans le plateau de base en raison d'un débordement ou d'une petite fuite, l'eau doit être enlevée avant de redémarrer le lave-vaisselle

## Informations techniques

---



<b>Hauteur:</b>	<b>820 mm</b>
<b>Largeur:</b>	<b>445 mm</b>
<b>Profondeur:</b>	<b>540 mm</b>
<b>Tension et charge:</b>	<b>Voir plaque signalétique</b>
<b>Pression de l'eau :</b>	<b>0,04-1,0 MPa</b>
<b>Raccordement à la prise d'eau chaude:</b>	<b>maxi 60 °C</b>
<b>Alimentation électrique :</b>	<b>Voir plaque signalétique</b>
<b>Capacité:</b>	<b>9 couverts</b>

## • INTERVENTIONS

Les éventuelles interventions sur votre appareil doivent être effectuées par un professionnel qualifié dépositaire de la marque. Lors de votre appel, mentionnez la référence complète de votre appareil (modèle, type, numéro de série). Ces renseignements figurent sur la plaque signalétique.

## • PIÈCES D'ORIGINE



Lors d'une intervention d'entretien, demandez l'utilisation exclusive de pièces détachées certifiées d'origine.

## • RELATIONS CONSOMMATEURS

• *Pour en savoir plus sur tous les produits de la marque :*  
informations, conseils, les points de vente, les spécialistes après-vente.

• *Pour communiquer :*  
nous sommes à l'écoute de toutes vos remarques, suggestions, propositions auxquelles nous vous répondrons personnellement.

> Vous pouvez nous écrire :

Service Consommateurs BRANDT  
BP 9626  
65086 GERGY PONTOISE CEDEX

> ou nous téléphoner au :

**0892 02 88 01**  
0,34€ / min à partir d'un poste fixe



