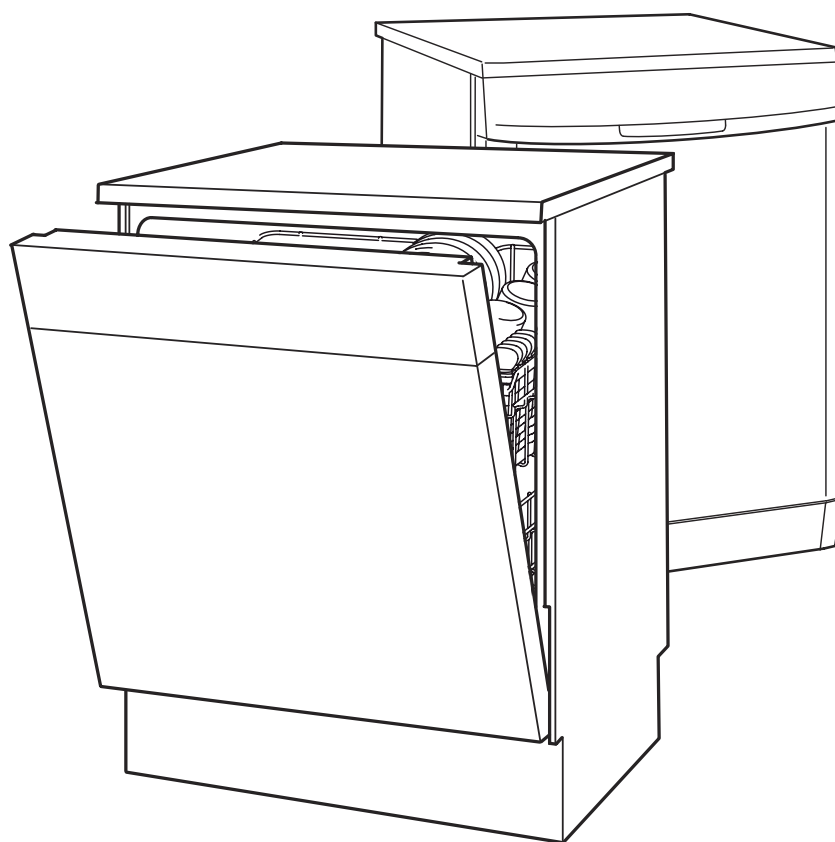
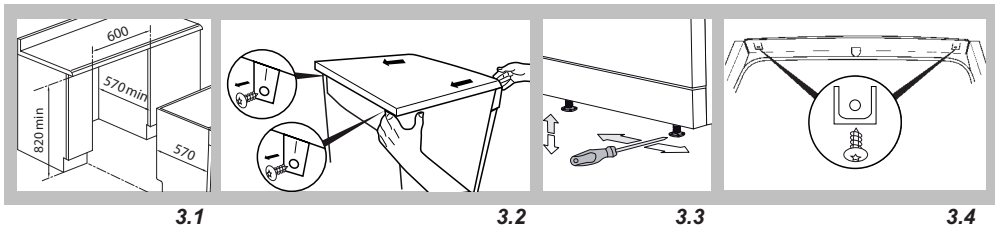


***Guide d'utilisation  
et installation  
Lave-vaisselle***

[www.brandt.com](http://www.brandt.com)



***Brandt***

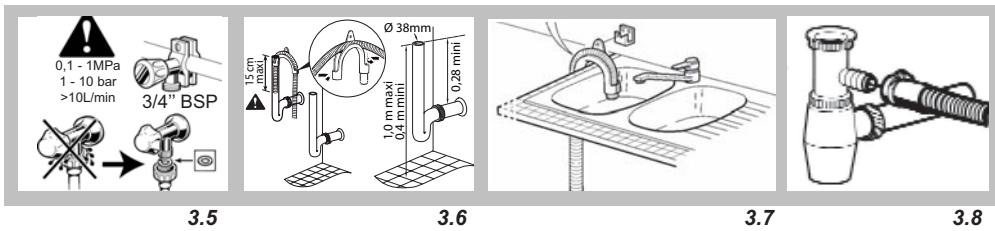


3.1

3.2

3.3

3.4

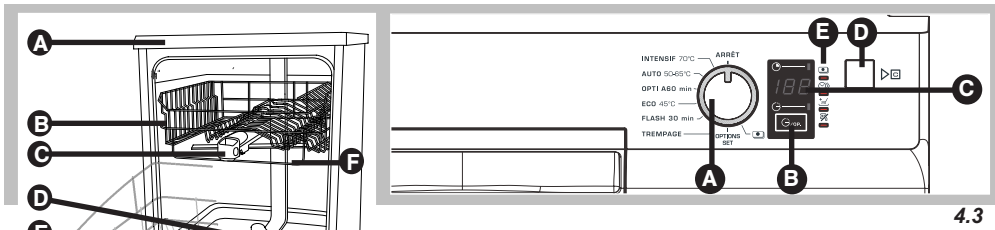


3.5

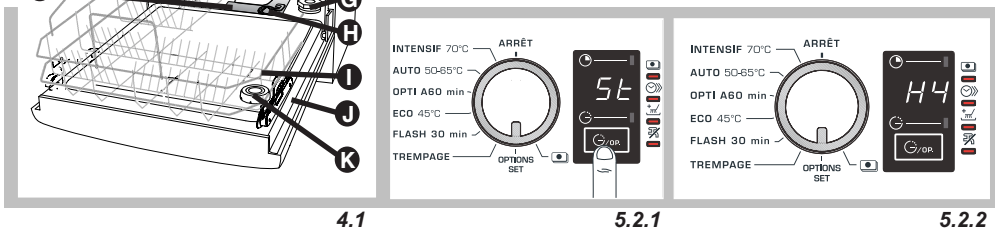
3.6

3.7

3.8



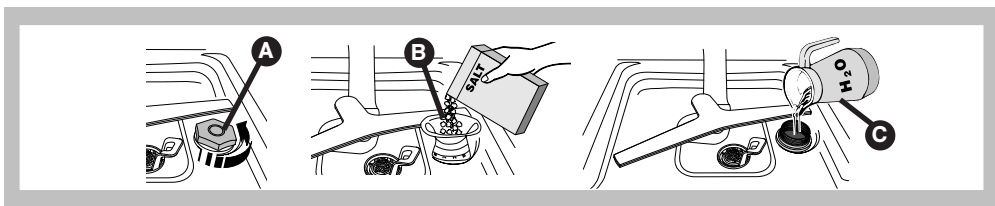
4.3



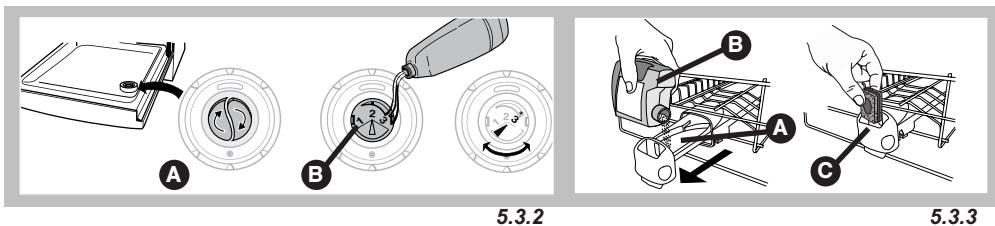
4.1

5.2.1

5.2.2

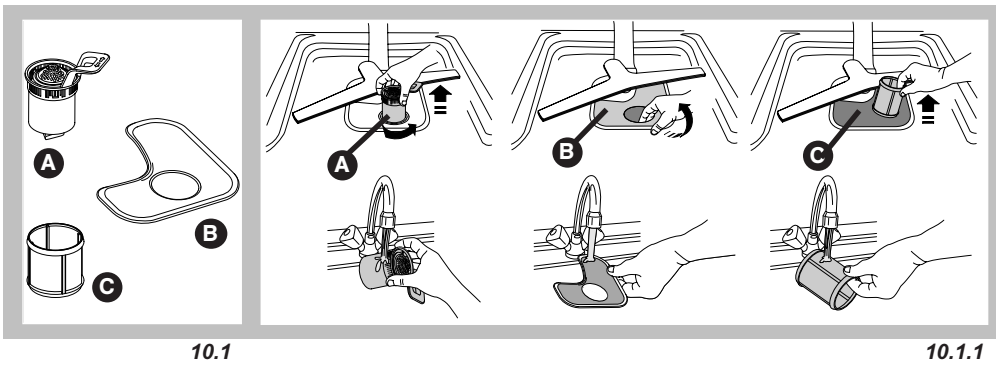
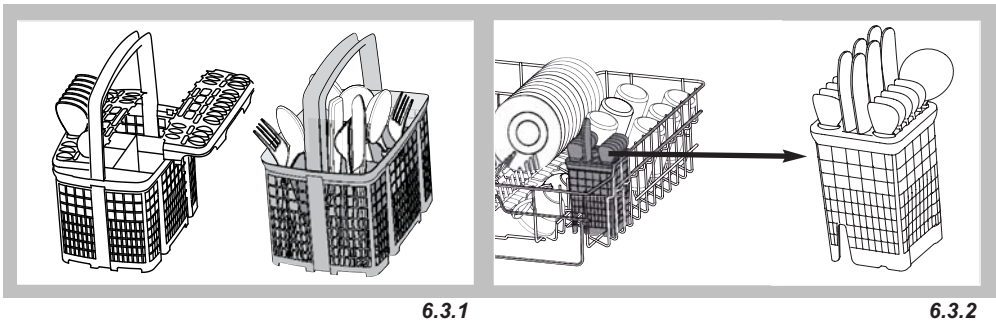
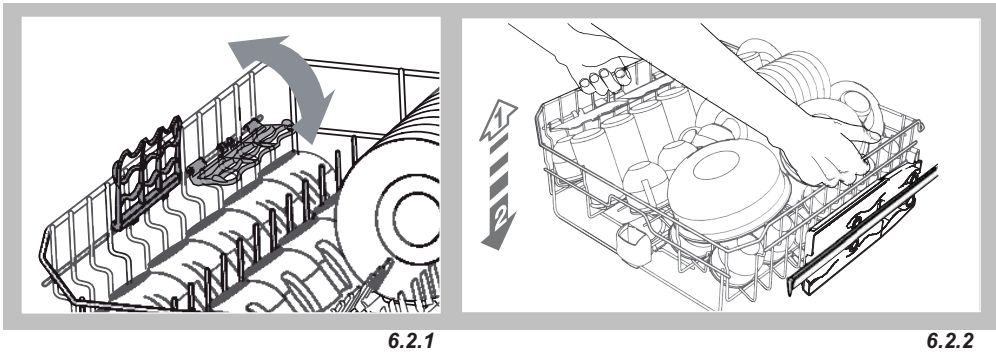
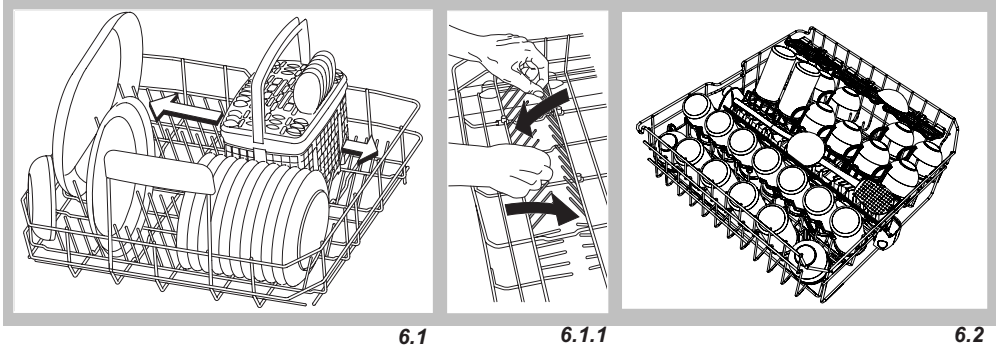


5.3.1



5.3.2

5.3.3



## **GUIDE D'UTILISATION DE VOTRE LAVE-VAISSELLE**



Cet appareil est destiné à être utilisé dans des applications domestiques et analogues telles que:

- les coins cuisines réservés au personnel des magasins, bureaux et autres environnements professionnels;
- les fermes;
- l'utilisation par les clients des hôtels, motels et autres environnements à caractère résidentiel;
- les environnements de type chambres d'hôtes

**IMPORTANT:** Consultez le guide d'installation avant d'utiliser votre appareil. Lisez attentivement ce guide d'utilisation pour vous familiariser avec son fonctionnement et conservez le.

### **1 / SÉCURITÉ**

#### **1.1 INSTALLATION**

- Pendant la durée de l'installation, l'appareil ne doit pas être branché au secteur. Une fois votre appareil installé, la prise doit rester accessible. Débranchez votre appareil avant toute intervention technique.
- Ne pas utiliser de rallonge ni d'adaptateur pour brancher le lave-vaisselle au secteur.
- L'installation électrique doit être capable de résister à la puissance maximale mentionnée sur la plaque signalétique et la prise doit être dûment reliée à la terre.
- La pression de l'eau doit se situer entre 0,1 et 1MPa (1 à 10 bar) (Fig.3.5)
- Tenez tous les matériaux d'emballage hors de portée des enfants (ex.: sacs en plastique, polystyrène etc.) car ils peuvent être dangereux pour les enfants: Risque d'étouffement.
- Si vous placez l'appareil sous un plan de travail, respecter les dimensions du croquis (Fig.3.1)
- Après déballage, vérifiez que votre appareil n'ait pas subi de dégâts pendant le transport. Ne branchez jamais un appareil endommagé. Si votre appareil est endommagé, adressez-vous à votre revendeur.
- Assurez-vous après avoir installé votre appareil, que celui-ci ne repose pas sur le câble d'alimentation ou sur les tuyaux d'arrivée et de vidange des eaux.
- Au cas où l'installation de votre lave-vaisselle se fait sur un sol moqueté, veillez à régler les pieds afin de laisser un espace d'aération sous l'appareil.

#### **1.2 USAGE**

- Le nombre de couverts maximal est de 13.
- Cet appareil peut être utilisé par des enfants âgés d'au moins 8 ans et par des personnes ayant des capacités physiques, sensorielles ou mentales réduites ou dénuées d'expérience ou de connaissance, s'ils (si elles) sont correctement surveillé(e)s ou si des instructions relatives à l'utilisation de l'appareil en toute sécurité leur ont été données et si les risques encourus ont été appréhendés. Veillez à ce que les enfants ne jouent pas avec l'appareil. Le nettoyage et l'entretien de l'appareil pouvant être effectués par l'utilisateur ne doivent pas être exécutés par des enfants si ceux-ci ne sont pas sous surveillance.

- Garder les détergents hors de la portée des enfants. Ces produits contiennent des substances irritantes et abrasives. Evitez le contact avec la peau et les yeux. Assurez-vous que le réservoir est vide en fin de cycle.
- Ne laissez pas les enfants jouer avec l'appareil ou s'asseoir sur la porte lorsque celle-ci est ouverte (danger de risque de basculement), et éloignez les animaux domestiques.
- N'utilisez que des produits spécialement conçus pour lave-vaisselle (lavage, produit de rinçage et sel régénérant)
- Evitez d'ouvrir la porte lors du fonctionnement du lave-vaisselle.
- Fermez toujours la porte après avoir chargé ou sorti de la vaisselle. (risque de trébuchement)
- N'utilisez jamais de dissolvants chimiques dans votre appareil.
- DANGER: Disposez les couteaux à bouts pointus la pointe en bas, placez les couteaux à longues lames et autres ustensiles acérés à plat. (position horizontale)

### 1.3 ENTRETIEN

- Si le câble d'alimentation est endommagé, il doit être remplacé par le fabricant, son service après vente ou des personnes de qualification similaire afin d'éviter un danger.
- Ne pas manipuler l'intérieur du lave-vaisselle. En cas de problème, appelez le Service Technique.
- Utilisez exclusivement le tuyau d'alimentation neuf fourni avec l'appareil, n'utilisez pas un tuyau usagé.



Ce mode d'emploi est disponible en ligne, sur le site Web de la marque.

## 2 / ENVIRONNEMENT

### ECONOMIE D'ENERGIE

Dosez votre lessive en fonction du degré de salissure et de votre charge de vaisselle, en ne dépassant pas la dose recommandée par le fabricant de lessive.

Débarassez votre vaisselle des restes d'aliments (os, pépins, arêtes...)

Ne prélevez pas votre vaisselle à la main.

Choisissez un programme adapté au type de vaisselle et à son degré de salissure.

Exploitez pleinement les capacités de votre lave-vaisselle, le lavage sera économique et écologique.

Evitez les surdosages de détergents, sel régénérant, et liquide de rinçage.

Assurez vous du bon réglage de l'adoucisseur. Point 5.

A la fin du programme, éteignez le lave-vaisselle.

### PROTECTION DE L'ENVIRONNEMENT

**Ce lave-vaisselle a été conçu dans un souci de respect de l'environnement.**

Les matériaux d'emballage de cet appareil sont recyclables. Contribuez à la protection de l'environnement en les déposant dans les conteneurs municipaux prévus à cet effet. Votre lave-vaisselle contient aussi de nombreux matériaux recyclables, il est marqué du logo ci-dessous pour vous rappeler que les appareils usagés ne doivent pas être mélangés avec d'autres déchets.



Le recyclage de l'appareil sera ainsi réalisé conformément à la directive européenne 2002/96/CE sur les déchets d'équipements électriques et électroniques. Adressez-vous à votre mairie ou à votre revendeur pour connaître les points de collecte des appareils usagés les plus proches de votre domicile.

#### L'expertise des professionnels au service des particuliers

Pour préserver votre appareil, nous vous recommandons d'utiliser les produits d'entretien Clearit ; découvrez toute une gamme de produits et accessoires professionnels pour entretenir et améliorer la performance de vos appareils au quotidien.


En vente sur [www.clearit.com](http://www.clearit.com) ou chez votre revendeur habituel.



### 3 / INSTALLATION

#### APPAREIL NON ENCASTRÉ

L'arrière de l'appareil doit être installé contre le mur. Vous pouvez utiliser le plateau supérieur comme plan de travail.

 **Conseil:** Ne placez pas votre lave-vaisselle trop près d'une source de chaleur, la cornière d'entourage du plateau risquerait d'être détériorée.

#### APPAREIL ENCASTRE

Si vous placez l'appareil sous un plan de travail, vous pouvez le faire avec ou sans couvercle. Dans ce cas, respectez les dimensions du croquis (Fig.3.1).

- Si pour encastrer l'appareil vous devez enlever le couvercle, suivez les indications fournies sur le croquis (Fig. 3.2).
- Approchez-le et levez-le en tournant les pieds arrière jusqu'à laisser un espace d'environ 3 millimètres entre l'appareil et le plan de travail.
- Encastrez votre lave-vaisselle dans son logement.
- Ajustez-le au plan de travail. Ajustez les pieds à l'aide d'un tournevis (Fig. 3.3).
- Fixez votre lave-vaisselle au plan de travail de la cuisine par deux vis, sous le retour plastique à l'avant (Fig.3.4). Si votre plan de travail est en marbre ou matériau similaire, vous pouvez fixer votre lave-vaisselle latéralement par deux équerres disponible par le SAV.



**Danger:** Si votre plan de travail est équipé d'une table de cuisson, il est impératif de rajouter une isolation thermique sur le dessus de votre lave-vaisselle. Vous pouvez vous procurer cet ensemble d'isolation auprès de votre revendeur. Pensez à aménager un espace entre le tuyau de gaz et le dessus de votre lave-vaisselle.

#### RACCORDEMENT A L'EAU

Ce lave-vaisselle peut être alimenté en eau froide ou chaude jusqu'à 60°C maximum. Pour une alimentation en eau chaude, vérifiez que votre tuyau d'origine permet le raccordement (marquage rouge sur le tuyau). Nous vous recommandons cependant un raccordement à une arrivée d'eau froide.


Branchez le tuyau à un robinet à nez fileté, diamètre 20/27 (3/4" BSP)



**Attention:** Si vous utilisez un robinet auto-perceur, vérifiez que le débit d'eau est suffisant. Vérifiez la présence du joint d'étanchéité et le bon serrage du raccord (Fig. 3.5).

Si l'appareil est branché à des conduites neuves ou n'ayant pas été utilisées depuis un certain temps, laissez couler l'eau pendant quelques minutes avant de brancher le tuyau d'arrivée d'eau. Vous éviterez ainsi que des dépôts de sable ou de rouille puissent obstruer son filtre.



**Danger:** Le symbole  "vous indique que le tuyau est équipé d'un dispositif électrique permettant de couper l'arrivée d'eau (selon modèle). Ne laissez pas ce tuyau dans l'eau, et ne le coupez pas.



**Conseil:** fermez toujours le robinet d'arrivée d'eau lorsque vous n'utilisez pas votre appareil longtemps.

#### EVACUATION DES EAUX USEES

Vous pouvez raccorder l'extrémité du tuyau d'évacuation soit:

- Sur un siphon ventilé (Fig.3.6) ou sur le rebord de l'évier (Fig. 3.7) en utilisant une crosse en plastique spéciale prévue à cet effet.
- Sur un siphon d'évier (Fig.3.8). Vous devez retirer l'obturateur du siphon. Emmanchez ensuite l'embout caoutchouc à fond. Si nécessaire, ajoutez un collier de serrage.

Le branchement pour l'évacuation doit respecter la dimension du croquis (Fig.3.6). **Pour les appareils installés en colonne** le système de vidange ne doit pas dépasser le dessus du lave-vaisselle et se situer à 20 cm mini par rapport au bas de l'appareil.



**Important :** Lors de la mise en place du tuyau, tirez progressivement afin de ne pas le plier. Evitez toute pliure ou étranglement.

#### RACCORDEMENT ELECTRIQUE

Avant de brancher votre appareil, assurez-vous que:

- La tension du secteur indiquée sur la plaque signalétique (**J**) de votre appareil correspond à la tension du secteur fournie par votre installation (Fig. 4.1).

- Votre compteur et les fusibles peuvent supporter l'intensité. Un fusible de 16 Ampères minimum est nécessaire.

Si vous devez brancher votre appareil à une tension d'alimentation différente de celle indiquée sur votre appareil, connectez un transformateur approprié.



**Attention:** Cet appareil doit obligatoirement être raccordé directement à une prise de courant comportant une borne de mise à la terre.

Dans tous les cas, le branchement doit répondre aux normes en vigueur dans le pays concerné, ainsi qu'aux prescriptions supplémentaires de la Compagnie d'Electricité.

Votre lave-vaisselle est conforme aux directives européennes 2006/95/CE (Directive basse tension), 2004/108/CE (Compatibilité électromagnétique).



## 4 / PRÉSENTATION DU LV

### 4.1 LE LAVE-VAISSELLE (Fig 4.1)

- A) Plan de travail    B) Panier Supérieur  
 C) Distributeur de produit de lavage  
 D) Moulinet inférieur  
 E) Filtre principal  
 F) Fil gabarit anti-blocage (suivant modèle)  
 G) Réservoir à sel  
 H) Filtre à résidus    I) Panier inférieur  
 J) Plaque signalétique  
 K) Distributeur de produit de rinçage

### 4.2 LES PRODUITS DU LAVE-VAISSELLE

**Le produit de lavage:** agent nettoyant qui rend propre la vaisselle, en poudre, liquide, ou tablettes.

**Le produit de rinçage:** évite que l'eau ne se dépose en gouttelettes sur la vaisselle et ne laisse des traces de calcaire, il facilite le séchage en permettant à l'eau de glisser sur la vaisselle.

**Le sel régénérant:** le sel régénère l'adoucisseur d'eau qui neutralise le calcaire.

**Les tablettes multifonctions:** contiennent le produit de lavage, le produit de rinçage, des agents anti-calcaire, et le plus souvent des additifs renforçant la protection de la vaisselle



**IMPORTANT:** Conservez les produits hors de portée des enfants et à l'abri de l'humidité. N'utilisez que des produits conçus pour lave vaisselle.

### 4.3 LE BANDEAU DE COMMANDE (Fig. 4.3)

#### A) Sélecteur (4 fonctions):

**Choix d'un programme:** tournez le sélecteur pour choisir votre programme.

**Options / Set:** position pour sélectionner les options "Réduction de temps" et "Economie d'énergie", et régler l'adoucisseur.

**Option 4 en 1** : position pour utiliser les pastilles multi-fonctions.

**Arrêt:** mettez sur Arrêt à la fin du programme

#### B) Départ différé et les paramètres de sélection.

**C) Ecran:** indique la durée, le temps restant, le départ différé, ou les Heures Creuses, et la validation des réglages.

**D) Départ/Annulation:** pour annuler maintenez la touche appuyée pendant 3 secondes.

#### E) Les voyants:



En cours et temps restant;



Produits Multifonctions;



Réduction de temps;

**+Wash** Dans le cas de vaisselle sale;



Défaut d'alimentation en eau

## 5 / AVANT LA 1<sup>ère</sup> UTILISATION



**IMPORTANT:** pour un résultat de lavage et de séchage optimal, il est nécessaire de bien régler votre lave vaisselle:

### 5.1 MESURE DE LA DURETÉ D'EAU

Testez la teneur en calcaire de votre eau, ou renseignez vous auprès de votre Service des Eaux.

### 5.2 RÉGLAGE DE L'ADOUCCISSEUR

Tournez le sélecteur sur **OPTIONS / SET** et maintenez la touche **Départ différé (B)** enfoncée pendant 5 secondes. L'écran affiche "St" (Fig. 5.2.1).

Pour modifier ce réglage selon la dureté de l'eau, procédez par appuis successifs sur **Départ différé (B)**, réglage usine: **H4** (Fig. 5.2.2).

La validation du réglage est automatique à la sortie de **SET**, sélecteur sur programme ou **Arrêt**

### TABLEAU DURETÉ RÉGLAGE

Non Dure	0-10°F	P, L o PS+S +A o PM	H0
Non Dure	10-18°F	P, L o PS+S +A o PM	H1
Peu Dure	18-25°F	P, L o PS+S +A o PM	H2
Dure	25-40°F	P, L o PS+S +A	H3
Dure	40-55°F	P, L o PS+S +A	H4
Dure	55-70°F	P, L o PS+S +A	H5
Très Dure	>70°F	P, L o PS+S +A	H6
<b>P:</b> Poudre <b>L:</b> Liquide <b>PS:</b> Pastille Simple <b>PM:</b> Pastille Multifonctions <b>S:</b> Sel <b>A:</b> Rinçage			

### 5.3 CHARGEMENT DES PRODUITS

Vous devez à présent remplir les réservoirs de sel et de produit de rinçage, dont le niveau sera à réajuster tout au long de la vie du lave-vaisselle.


#### 5.3.1 Chargement du sel (Fig. 5.3.1)

Dévissez et enlevez le bouchon (A) du réservoir de sel. Remplissez avec du sel régénérant spécial lave vaisselle en utilisant l'entonnoir (B) livré avec l'appareil.

La première fois, complétez avec de l'eau (C) jusqu'au bord du réservoir.




**Conseil:** Il faut lancer un programme Trempe pour nettoyer la cuve et réduire les risques de corrosion.

Quand il faut rajouter du sel, l'écran affiche "SA". L'alerte de sel peut être désactivée sur **HO** ou si l'option 4 en 1  est activée.

**5.3.2 Chargement du produit de rinçage** (Fig. 5.3.2)  
Remplissez le réservoir de produit de rinçage (**A**) à la mise en service jusqu'à effleurer le haut du levier de réglage (**B**).

Le réglage d'origine est 2.

En cas de mauvais séchage ou de traces, augmentez le réglage en tournant le levier jusqu'à la position 3. Quand il faut rajouter du produit, l'écran affiche "ri". L'alerte de produit de rinçage peut être désactivée sur **HO** ou si l'option 4 en 1  est activée.

**5.3.3 Chargement du produit de lavage** (Fig. 5.3.3)

Tirez le tiroir du distributeur (**A**), Remplissez poudre ou liquide (**B**), au moins jusqu'au repère "min" pour une vaisselle peu sale et "MAX" pour très sale. En cas de vaisselle très sale, mettre 5g de lessive (une cuillère à dessert) dans la cuve.

Dans le cas d'utilisation de pastilles, déposez-les dans le logement (**C**)

## 6 / ÉQUIPEMENT



### **IMPORTANT:**

**Vaisselle non appropriée au lavage en machine:**

- Les planches à découper en bois
- Les ustensiles en acier oxydables ou en plastique non résistant à la chaleur.
- Les objets en étain ou en cuivre.
- La vaisselle et les couverts collés.
- Les couverts avec manches en bois, corne ou nacre.
- La porcelaine antique ou peinte à la main.

**Lors de l'achat de vaisselle, faites vous confirmer qu'elle est appropriée au lavage en machine.**

### **6.1. LE PANIER INFÉRIEUR** (Fig. 6.1)

Disposez votre vaisselle pour que l'eau puisse circuler librement et asperger toute la vaisselle.

Placez les plats, les poêles de grand diamètre sur les côtés.

Évitez d'intercaler, d'accoler et de superposer les assiettes plates et creuses.

Les picots rabattables facilitent le rangement des grands récipients (Fig 6.1.1) (suivant modèle)

**En repoussant le panier inférieur, vérifiez qu'aucun objet ne bute dans le fil gabarit (F)** (Fig. 4.1) (suivant modèle) du panier supérieur pour ne pas bloquer le moulinet. Assurez-vous que le moulinet inférieur tourne librement.

### **6.2 LE PANIER SUPÉRIEUR**

Ce panier reçoit plus particulièrement les verres, les tasses, les ramequins, les petits saladiers, les bols, les soucoupes... Orientez le creux des ustensiles vers le bas.

Rangez votre vaisselle de façon méthodique afin de gagner de la place (rangée de verres, de tasses, de bols...)

Vous pouvez ranger les tasses, ramequins, louches sur les clayettes escamotables (suivant modèle) (Fig. 6.2.1).

**Réglage en hauteur du panier supérieur** (Fig. 6.2.2) (suivant modèle)

Soulevez doucement le panier de chaque côté jusqu'à enclenchement. Soulevez légèrement pour rabaisser le panier.

Le réglage peut être effectué panier chargé.



**IMPORTANT: Vérifiez que le panier reste horizontal lors du réglage.**

### **6.3 LE PANIER A COUVERTS**

Le panier à couverts est coulissant pour permettre un chargement modulable. Il peut être disposé à n'importe quel endroit du panier inférieur (Fig. 6.1).

Des grilles amovibles permettent un chargement ordonné avec un lavage et un séchage optimal.

Séparez l'argenterie des autres métaux en utilisant ces grilles de séparation (Fig. 6.3.1).

Un autre petit panier à couverts est disponible dans le panier supérieur (Fig. 6.3.2).



**IMPORTANT: Disposez les couteaux à bouts pointus et autres ustensiles acérés la pointe en bas dans le panier à couverts ou à plat dans le panier supérieur.**



## 7 / SÉCURITÉS DU LAVE-VAISSELLE

### Porte mal fermée

L'écran clignote lorsque la porte n'est pas ou mal fermée.

### Verrouillage accès programme

Pendant la durée du programme l'accès au sélecteur de programmes est automatiquement protégé contre les manipulations éventuelles. Il se déverrouille automatiquement à la fin du programme ou par annulation (maintenez enfoncée la **touche Départ/Annulation (D)** pendant quelques secondes) (Fig. 4.3).








### Sécurité anti-débordement

Ce système active automatiquement la pompe de vidange si le niveau d'eau dans la cuve atteint une hauteur anormale.

### Sécurité anti-fuite

Ce système interrompt l'alimentation d'eau si une fuite est détectée sous l'appareil.

## 8 / TABLEAU DES PROGRAMMES

PROGRAMMES	min	l	kWh	VAISSELLE	OPTIONS
 TREMPAGE	15	4.5	0.02	Cycle très court pour humidifier la vaisselle en attente de lavage	
 FLASH 30'	30	11	0.8	Lavage très court adapté à une faible charge de vaisselle quotidienne peu sale	
ECO 45°C*	225	7.8	0.85	Vaisselle normalement sale, programme plus long car économique en <b>énergie</b> et <b>eau</b>	
 OPTIA 60'	60	14/ 16	1.15/ 1.25	Lavage court en 60 min. adapté à une vaisselle quotidienne courante	 <b>+Wash</b>
AUTO 50/65°C	85/ 115	14/ 16	1.15/ 1.4	Détection automatique de degré de salissure. Résultats optimisés avec économies d'énergie	<b>+Wash</b>
 INTENSIF 70°C	120/ 140	14.5/ 16.5	1.45/ 1.55	Vaisselle très sale avec grands plats et casseroles très sales, salissures cuites, graisses.	

Ces valeurs se réfèrent:

- à des conditions normales d'utilisation avec des produits séparés (détergent, sel, produit de rinçage).
- à des conditions d'utilisation de produits multifonction seulement.

Elles peuvent varier en fonction de la charge, de la température de l'eau, du réglage de l'adoucisseur, de la présence de produit de rinçage ou de la tension d'alimentation.

Programme préconisé: \* EN50242

**Consommation mode Arrêt: ≤0,5 W    Consommation mode Veille: ≤1 W**

## 9 / PROGRAMMATION



### Conseil :

Consultez le tableau des programmes ci-dessus pour déterminer celui dont vous avez besoin selon le type de vaisselle et le degré de salissures.

### 9.1 MISE EN MARCHÉ DU LAVE-VAISSELLE (Fig. 4.3)

Tournez le sélecteur pour mettre en marche votre appareil.

### 9.2 DÉPART (Fig. 4.3)

#### Départ immédiat d'un programme

Choisissez votre programme en tournant le sélecteur (A).

L'écran (C) affiche la durée du programme sélectionné.

Appuyez sur **Départ (D)**, le programme commence.

Le voyant **Temps restant** s'allume.

L'écran vous informe du temps restant du programme au fur et à mesure de son avancement.



### 9.3 L'OPTION HEURES CREUSES

Votre lave-vaisselle est conçu pour détecter automatiquement le signal "EDF Heures Creuses."

En sélectionnant cette option votre lave-vaisselle démarrera automatiquement la nuit, sur la plage horaire la plus favorable pour les économies d'énergie.

#### Recherche de la période "Heures Creuses"

Cette phase est activée à la première mise sous tension.

Votre lave-vaisselle vérifie si le système des heures creuses est disponible sur le réseau électrique.

Pendant cette phase qui peut durer 24h maximum, toutes les autres fonctions de votre lave-vaisselle sont utilisables.

#### Lancement d'un programme en "Heures Creuses"

Choisissez votre programme en tournant le sélecteur de programme. Appuyez sur la touche "**Départ différé**". L'afficheur indique **HC** (dans le cas d'heures creuses disponibles).

Validez en appuyant sur "**Départ**".

Le programme commencera à la réception du signal des "Heures Creuses".



#### Départ différé d'un programme

Programmez le départ différé d'heure en heure (HC, 1H à 12H) en appuyant sur la touche **Départ différé (B)**.

Validez en appuyant sur **Départ (D)**.


L'écran décompte d'heure en heure jusqu'au départ du programme.




**Option 4 en 1**  : Sélectionnez "4 en 1" avec le sélecteur (A). "**tA**" apparaîtra sur l'afficheur. Validez en appuyant sur **Départ différé (B)**. Le voyant  s'al-

lumera. Sélectionnez ensuite le programme que vous souhaitez. Veuillez noter que même si vous utilisez cette option, vous pouvez être amené à ajouter du sel régénérant ou du produit de rinçage. (cela dépend de la dureté de l'eau du réseau).

Les programmes s'adaptent automatiquement à l'utilisation de tablettes multi-fonction.

Pour désélectionner "4 en 1", procéder de la même manière. Le voyant  s'éteindra.

### 9.4 FIN DU PROGRAMME

Lorsque le programme est terminé, l'afficheur indique .

**IMPORTANT:** Dans le cadre des économies d'énergie, votre lave-vaisselle passe en veille automatiquement après une période d'inactivité (sauf en mode de départ différé). L'affichage devient alors intermittent. Pour sortir de la veille, il vous suffit d'appuyer sur la touche **Start (D)**. Le lave-vaisselle retrouve alors son état antérieur.



### 9.5 ARRÊT DE L'APPAREIL


Lorsque le programme est terminé, choisissez **ARRÊT** en tournant le sélecteur. Cela réduira la consommation d'énergie.

### 9.6 ANNULATION D'UN PROGRAMME

Appuyez sur la touche **Départ Annulation (D)** pendant quelques secondes. Le voyant **Temps restant** est éteint.

### 9.7 OPTIONS

Sélectionnez **OPTIONS SET** en tournant le sélecteur (A). **OP** apparaîtra sur l'afficheur. Puis, en pressant le bouton **Départ différé (B)**, vous pourrez sélectionner les différentes options.

- **Réduction de temps**  : Cette option réduit le temps de programme sans affecter les résultats de lavage et séchage. Elle est disponible pour les programmes **ECO**, **OptiA60** et **Intensive** ou **Cyclone**. Il est conseillé d'ouvrir la porte du lave-vaisselle à la fin du programme.

- **+Wash**: Pour bien laver une vaisselle très sale, sans utiliser le programme Intensif ou **Cyclone**.

**IMPORTANT:** Si vous choisissez une option qui n'est pas compatible avec le programme sélectionné, l'afficheur clignotera lentement. Si vous appuyez sur **Start**, le programme démarrera et l'option sera automatiquement désactivée.

## 10 / NETTOYAGE DE VOTRE APPAREIL

### 10.1 LES FILTRES (Fig. 10.1)

Le système de filtration est composé de plusieurs éléments:

(A) Le filtre à déchets (B) Le grand filtre principal  
(C) Le micro-filtre

Les filtres sont situés au centre du fond de cuve et doivent être nettoyés régulièrement pour obtenir un résultat de lavage optimal. Avant le démontage des filtres, retirez les déchets éventuellement posés sur le grand filtre (B), pour éviter qu'ils ne bouchent le bras d'aspersion. Démontez-les en suivant l'ordre suivant (Fig.10.1.1) : en premier (A), puis (B) et finalement (C).

**Remontage des filtres:** Procédez dans l'ordre inverse.



**IMPORTANT: Verrouillez le filtre à déchets (A) en le tournant d'un quart de tour bien à fond.**

### 10.2 ENTRETIEN PÉRIODIQUE

Effectuez tous les 3 ou 4 mois un programme d'entretien sans vaisselle pour éliminer tout dépôt éventuel avec un produit de nettoyage spécial lave-vaisselle. Conservez ce produit hors de portée des enfants. N'employez pas de poudres abrasives, éponges métalliques, ni de produits à base d'alcool ou de diluant. Utilisez un chiffon ou une éponge légèrement humide pour la carrosserie et le bandeau de commande de l'appareil. Essuyez aussi régulièrement le joint de porte.

#### Arrêt prolongé

Nettoyez complètement votre lave-vaisselle, puis débranchez l'alimentation électrique et fermez le robinet d'arrivée d'eau.


Maintenez votre lave-vaisselle hors gel.

## 11 / ANOMALIES

### 11.1 AFFICHAGE DES DÉFAUTS

Les défauts s'affichent sur l'écran. Les , i02, i14 peuvent être réglés par l'utilisateur. Pour les autres

appelez un dépanneur, en n'oubliant pas de lui communiquer le numéro du message affiché.

Défaut	Signification	Cause possible
	Défaut d'alimentation en eau	Robinet fermé, tuyau plié
i02	Défaut de vidange	Tuyau vidange coudé, filtres obstrués, pompe bloquée, opercule siphon d'évier non retiré
i03	Défaut de chauffage	Faites une annulation et relancez un programme. Si le défaut persiste, appeler un technicien en lui indiquant le code défaut
i04	Défaut de température	
i05	Défaut de pompe	
i06	Défaut de pompe	
i07	Défaut débordement / antifuite	Fermez l'arrivée d'eau et appelez un technicien
i08	Défaut de clapet	
i11	Défaut de capteur de pression	Faites une annulation et relancez un programme. Si le défaut persiste, appeler un technicien en lui indiquant le code défaut
i12	Défaut de remplissage	
i13	Défaut de chauffage	
i14	Défaut de pression de la pompe Pression instable	Raccordement vidange trop bas. Filtres encrassés. Tuyau vidange trop enfoncé. Débit robinet insuffisant

### 11.2 DÉFAUTS À LA MISE EN SERVICE

Problème	Causes possibles	Que faire?
La porte retombe lourdement à l'ouverture ou ne reste pas à l'horizontale en position ouverte	- Ressorts de porte mal réglés. Absence du panneau de bois (modèle intégrable)	- Serrez ou desserrez les 2 vis tendeurs (en partie inférieure, au dessus des pieds avant)
La porte accroche à la fermeture	- Porte mal centrée (appareil bancal, pieds mal réglés)	- Réglez les pieds pour recentrer la porte
Petite fuite à la porte	- Porte mal centrée par rapport à la cuve	- Réglez les pieds arrière
Le panier supérieur ne tient pas en position haute	- Mauvaise manipulation	- Manceuvrez plus progressivement jusqu'à enclenchement
Petite fuite sous l'appareil (déplacez l'appareil pour mieux localiser la fuite)	- Fuite au robinet - Fuite provenant de l'appareil (cf tableau défaut 07).	- Vérifiez la présence du joint et serrez l'écrou - Fermez l'arrivée d'eau et appelez un technicien

### 11.3 VOYANTS ET PROGRAMMATION

<b>Problème</b>	<b>Causes possibles</b>	<b>Que faire?</b>
L'appareil ne démarre pas	- Absence de tension secteur sur la prise	- Vérifiez la tension secteur. Si le défaut persiste appelez un technicien
Le programme ne démarre pas	- Appui trop long sur "Départ" (>2")	- Faites juste un impulsion sur la touche Départ
Un voyant clignote, le programme ne démarre pas	- Porte mal fermée	- Vérifiez la bonne fermeture de la porte Gêne de fermeture par vaisselle
Le voyant Sel ne s'éteint pas	- Absence ou quantité insuffisante de sel	- Faites le plein
L'appareil fait disjoncter	- Ampérage de l'installation insuffisant - Défaut interne à l'appareil	- Vérifiez l'ampérage de la prise et la capacité du compteur - Appelez un technicien
Affichage incohérent ou voyants qui s'allument les uns après les autres	- Erreur de manipulation des touches	- Faites une annulation (appui 3 sec. sur "Départ"). Si le défaut persiste appelez un technicien
L'appareil ne redémarre pas	- Porte ouverte en cours de cycle	- Attendez la fin de temporisation de reprise de cycle (quelques secondes)
Le cycle dure trop longtemps	- Les programmes économes en énergie durent plus longtemps (température plus basse)	- Utilisez ces programmes de préférence de nuit quand durée et délai de fin sont moins importants
Le programme ne démarre pas	- Robinet fermé - Tuyau d'alimentation plié	- Vérifiez l'ouverture du robinet - Vérifiez le passage correct du tuyau
L'appareil ne vidange pas (cf tableau défaut 02)	- Opercule de siphon d'évier non retiré - Tuyau vidange coudé - Filtres totalement obstrués - Pompe bloquée	- Retirez l'opercule - Vérifiez le passage correct du tuyau derrière l'appareil - Démontez et nettoyez les filtres et le puit de vidange - Lancer un prog. Trempage. Si le défaut persiste, appelez un technicien.
L'appareil est bloqué (cf tableau défaut 14)	- Installation de vidange non conforme : vidange trop basse ou tuyau trop enfoncé - Siphonnage : l'appareil vidange en même temps qu'il remplit - Filtres encrassés	- Respectez les cotes d'installation de la canne de vidange  - Nettoyez vos filtres

### 11.4 MAUVAIS RÉSULTAT DE SÈCHAGE

<b>Problème</b>	<b>Causes possibles</b>	<b>Que faire?</b>
Nombreuses gouttes sur les verres	- Manque produit de rinçage ou dose insuffisante. La dose n'est pas distribuée  - Mauvais positionnement de la vaisselle	- Vérifiez le voyant, remplissez complètement le réservoir Si le réservoir n'est pas vide après 60 lavages environ, appelez un technicien - Disposez la vaisselle de façon à limiter le plus possible les rétentions d'eau
Gouttes sur vaisselle en plastique, revêtement Téfal...	- Faible masse calorifique de ces articles isolants	- Disposez les sur le panier supérieur
Moins bon séchage en programme rapide	- Sur les programmes rapides, la température et le temps de séchage sont réduites pour limiter la durée du cycle	- Sélectionnez un programme rapide à bon esicent ou laissez la porte entr'ouverte quelques minutes
Condensation sur parois de la contre-porte ou de la cuve	- De la condensation peut se produire sur les parois, notamment après refroidissement (l'isolation phonique renforce le phénomène)	

### 11.5 MAUVAIS RÉSULTAT DE LAVAGE

Problème	Causes possibles	Que faire?
Traces alimentaires, redépôts, "grains de sable" dans les verres	<ul style="list-style-type: none"> <li>- Vaisselle mal disposée (masquée par autre pièce plus grande, pièces accolées ou emboîtées)</li> <li>- Moulinet supérieur bloqué par plat ou couverts</li> <li>- Filtre mal verrouillé se soulève au lavage</li> <li>- Tamis microfiltre encrassé</li> <li>- Une ou plusieurs ouïes de moulinet bouchées</li> </ul>	<ul style="list-style-type: none"> <li>- Disposez la vaisselle en utilisant les zones et accessoires les plus adaptés à chaque pièce</li> <li>- Vérifiez la rotation du moulinet qui doit être libre</li> <li>- Vérifier le placage et le bon verrouillage des filtres.</li> <li>- Démontez et nettoyez tous les filtres, le tamis 1 fois / mois</li> <li>- Démontez le moulinet et nettoyez-le à l'eau</li> </ul>
Traces graisseuses	<ul style="list-style-type: none"> <li>- Dose lessive trop faible, lessive peu performante, produit éventé</li> <li>- Programme mal adapté, température trop basse, durée trop courte</li> </ul>	<ul style="list-style-type: none"> <li>- Augmentez la dose, essayez une autre lessive</li> <li>- Choisissez un programme avec une température supérieure.</li> </ul>
Traces blanchâtres	<ul style="list-style-type: none"> <li>- Pellicule calcaire sur la vaisselle (s'enlève au vinaigre)</li> <li>- Opalisation des verres par eau trop douce</li> <li>- Traces de sel (goût salé sur la vaisselle)</li> </ul>	<ul style="list-style-type: none"> <li>- Vérifiez la présence de sel dans le réservoir.</li> <li>- Vérifiez la dureté de l'eau au robinet et le réglage correct de l'adoucisseur. Certaines lessives en pastilles sont plus agressives sur verres et décors</li> <li>- Si besoin régler en plage supérieure</li> <li>- Eau trop dure pour utiliser lessive "4 en 1" sans rajout de sel</li> <li>- Vérifiez la bonne fermeture du bouchon de pot à sel</li> </ul>
Traces colorées (thé, vin, café)	<ul style="list-style-type: none"> <li>- Pièces de vaisselle mal disposées</li> <li>- Dose lessive insuffisante ou lessive pas assez performante</li> <li>- Programme trop basse température</li> </ul>	<ul style="list-style-type: none"> <li>- Orientez les creux des récipients vers les jets</li> <li>- Augmentez la dose, essayez une autre lessive</li> <li>- Choisissez une température plus élevée</li> <li>- Avec des produits multi-fonction, utilisez l'option "4 en 1"</li> </ul>
Traces de coulures ou gouttes sur verres	<ul style="list-style-type: none"> <li>- Manque produit de rinçage ou dose insuffisante</li> <li>- Produit de rinçage périmé ou inefficace</li> <li>- Si vous utilisez un produit multifonction</li> </ul>	<ul style="list-style-type: none"> <li>- Vérifiez le voyant, remplissez complètement le réservoir. Si nécessaire réglez le doseur à une position supérieure</li> <li>- Remettez du produit récent</li> <li>- Utilisez l'option "4 en 1"</li> </ul>

### 11.6 MAUVAIS FONCTIONNEMENT

Problème	Causes possibles	Que faire?
Remplissage en permanence	<ul style="list-style-type: none"> <li>- (cf tableau défaut 12) orifice vidange situé trop bas par rapport à l'appareil</li> <li>- canne de vidange tombée au sol</li> </ul>	<ul style="list-style-type: none"> <li>- Respectez les cotes d'installation de la canne de vidange</li> <li>- Remettez correctement canne</li> </ul>
Beaucoup de déchets sur le grand filtre en fin de cycle	<ul style="list-style-type: none"> <li>- Les filtres et le puit de vidange sont bouchés par excès de salissures</li> </ul>	<ul style="list-style-type: none"> <li>- Démontez et nettoyez filtres et fond du puit de vidange. Otez les gros déchets des assiettes avant de les mettre à laver</li> </ul>
Traces de rouille sur inox	<ul style="list-style-type: none"> <li>- Qualité inox (couteaux) non adapté au lavage en machine</li> </ul>	<ul style="list-style-type: none"> <li>- Utilisez des couverts spécial lave-vaisselle</li> <li>- Vérifiez fermeture correcte du bouchon de pot à sel</li> </ul>

## 12 / SERVICE APRÈS-VENTE

### INTERVENTIONS

Les interventions sur votre appareil doivent être pratiquées par un professionnel qualifié dépositaire de la marque. Lors de votre appel au **09 69 39 25 25**, mentionnez :

- La référence de votre appareil (modèle, type et numéro de série). Ces informations sont disponibles sur la plaque signalétique (J) (Fig. 4.1)
- Le défaut rencontré avec le plus de détail possibles.

### PIÈCES D'ORIGINE



Lors d'une intervention d'entretien, demandez l'utilisation exclusive de pièces détachées d'origine.

• **Details common to all models**

- Washing capacity ----- 13 standard place settings
  - Arrangement of the items ----- Figs. A-B-C; see above and next page
  - Loading as per the indications on next page, without side shelves
  - Setting for upper basket ----- Low position
  - Setting for rinsing product distributor ----- 3
  - Adjusting the water softener ----- 1.8 - 2.5 mmol/l
- (See § 5 for details).

For detailed information on the comparison tests regarding the level of soiling, the types of crockery and cutlery, etc., contact the equipment manufacturer before commencing the tests.

• **Tests to Standard EN 50242**

- Recommended programme ----- see Programmes table
- Dosage of detergent ----- 32.5 g of detergent B

• **Tests according to the mixed IEC 436/DIN 44990 method**

- Recommended programme ----- see Programmes table
- Dosage of detergent ----- 5 + 27.5 g of detergent C

**NB:** When conducting tests using a multi-function tablet: Setting for hardness < 2.5 mmol/l  
(See § 5 for details)

- Check that the water softener is correctly set for the water hardness
- Pull out the detergent distribution drawer and place the tablet in the interior compartment.

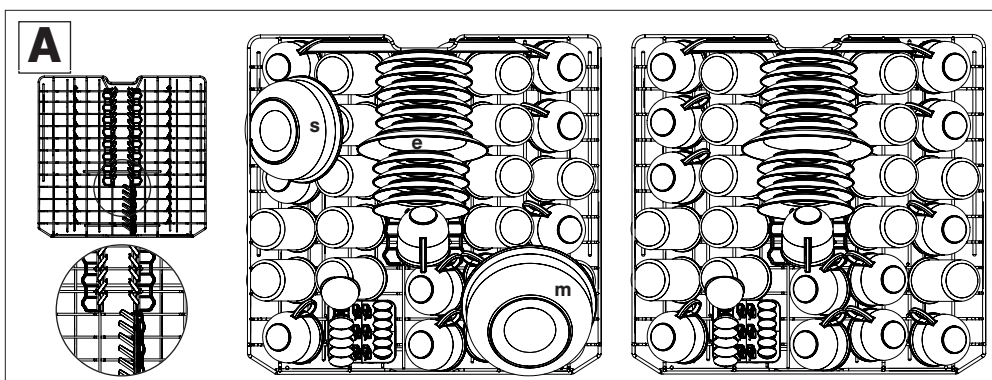
• **Built in or full built in model: Measuring the noise level in accordance with Standard EN60704-2-3**

- Align the plinth on the housing unit with the door panel.

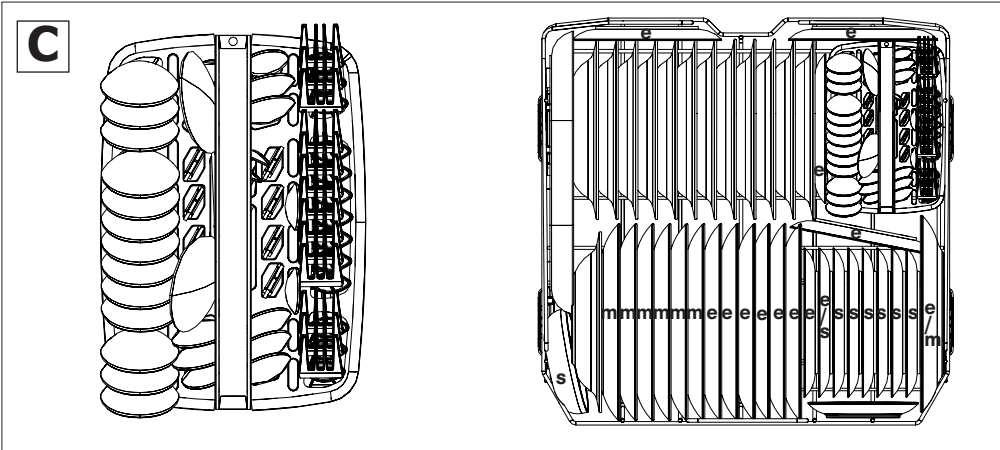
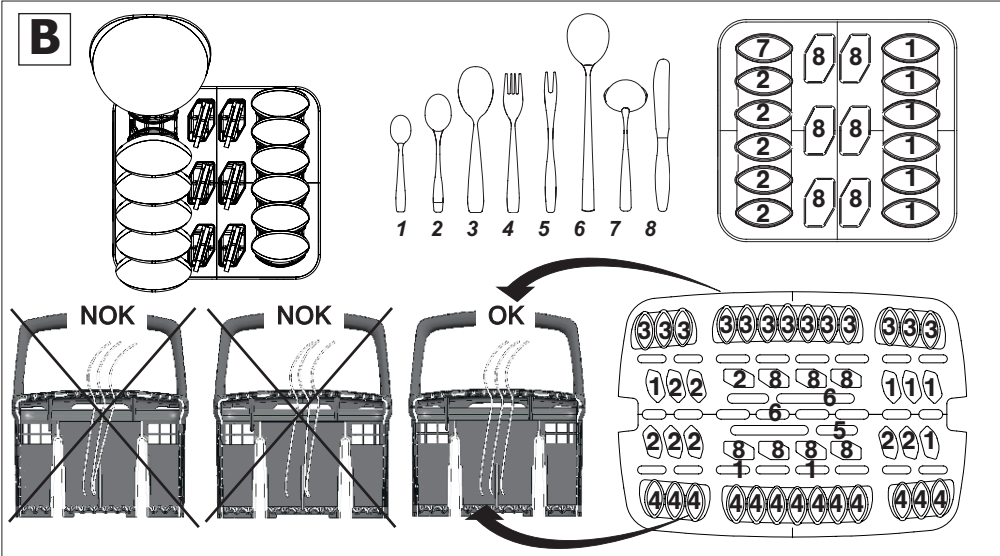
e: egg/oeuf

m: meat/viande

s: spinach/épinards







*SERVICE CONSOMMATEURS BRANDT*

**Brandt** **0892 02 88 01**  
0,337 € TTC / min à partir d'un poste fixe

Vous pouvez nous écrire à :

**Service Consommateurs BRANDT**  
**BP 69526 - Saint Ouen l'Aumone**  
**95060 Cergy Pontoise Cedex**

*relations.consommateurs@fagorbrandt.com*

**www.brandt.com**

Service fourni par FagorBrandt SAS - Locataire-gérant  
SAS au capital social de 20.000.000 € - RCS Nanterre 440 303 196