

FR GUIDE D'INSTALLATION  
EN INSTALLATIONS MANUAL  
NL INSTALLATIEGIDS  
PT GUIA DE INSTALAÇÃO

Lave-Vaisselle  
Dishwasher  
Vaatwasser  
Máquina de lavar louça

## 1 / CONSIGNES DE SECURITE

- Avertissements importants \_\_\_\_\_ 03

## 2 / INSTALLATION DE VOTRE LAVE-VAISSELLE

- Dimensions d'encastrement \_\_\_\_\_ 04
- Inventaire des pièces livrées \_\_\_\_\_ 04
- Raccordement à l'eau \_\_\_\_\_ 05
- Evacuation des eaux usées \_\_\_\_\_ 06
- Raccordement électrique \_\_\_\_\_ 07
- Encastrement dans la niche \_\_\_\_\_ 08
- Mise à niveau par le réglage des pieds \_\_\_\_\_ 08
- Appareil encastré sous une table de cuisson \_\_\_\_\_ 08
- Montage des rehausseuses \_\_\_\_\_ 09
- Montage du panneau de porte \_\_\_\_\_ 10
- Fixation dans la niche \_\_\_\_\_ 11
- Joints phoniques \_\_\_\_\_ 11
- Equilibrage de la porte (droite et gauche) \_\_\_\_\_ 11
- Remontage de la plinthe \_\_\_\_\_ 12
- Tableau pour découpe de la plinthe \_\_\_\_\_ 12

**Important :**

*Lors de l'encastrement, utilisez le schéma d'installation joint.*

**Important :**

*Veillez lire attentivement ce guide d'installation afin de respecter les consignes de mise en place et de montage de votre appareil.*

**Conseil :**

*Ce guide d'installation est valable pour plusieurs modèles. De légères différences de détails et d'équipements peuvent apparaître entre votre appareil et les descriptions présentées.*

## • AVERTISSEMENTS IMPORTANTS



### **Important :**

*Après déballage, vérifiez que votre appareil n'ait pas subi de dégâts pendant le transport. Ne branchez jamais un appareil endommagé. Si votre appareil est endommagé, adressez-vous à votre revendeur.*



### **Danger :**

*Dans le cas d'un mauvais fonctionnement de l'appareil, débranchez l'appareil (retirez la prise) ou coupez le circuit concerné et fermez le robinet d'arrivée d'eau. Prenez contact avec notre service après-vente.*



### **Important :**

*Tous les travaux électriques et hydrauliques nécessaires à l'installation de l'appareil doivent être réalisés par un électricien et un plombier qualifiés.*

- Assurez-vous après avoir installé votre appareil, que celui-ci ne repose pas sur le câble d'alimentation ou sur les tuyaux d'arrivée et de vidange des eaux.
- Pendant toute l'installation, l'appareil doit être maintenu débranché du secteur.
- Vérifiez que le circuit de mise à la terre de votre installation électrique est conforme à la réglementation en vigueur.
- Les données de branchement électrique indiquées sur la plaque signalétique de votre appareil et celles du secteur doivent correspondre.



### **Important :**

*Pour votre sécurité ne laissez pas la porte de votre lave-vaisselle entièrement ouverte après utilisation.*

*Au cas où l'installation de votre lave-vaisselle se fait sur un sol moqueté, veillez à régler les pieds afin de laisser un espace d'aération sous l'appareil.*

### • DIMENSIONS D'ENCASTREMENT

Vous pouvez encastrer votre appareil sous un plan déjà existant, à condition que la niche corresponde aux dimensions du croquis. (Fig. 01).

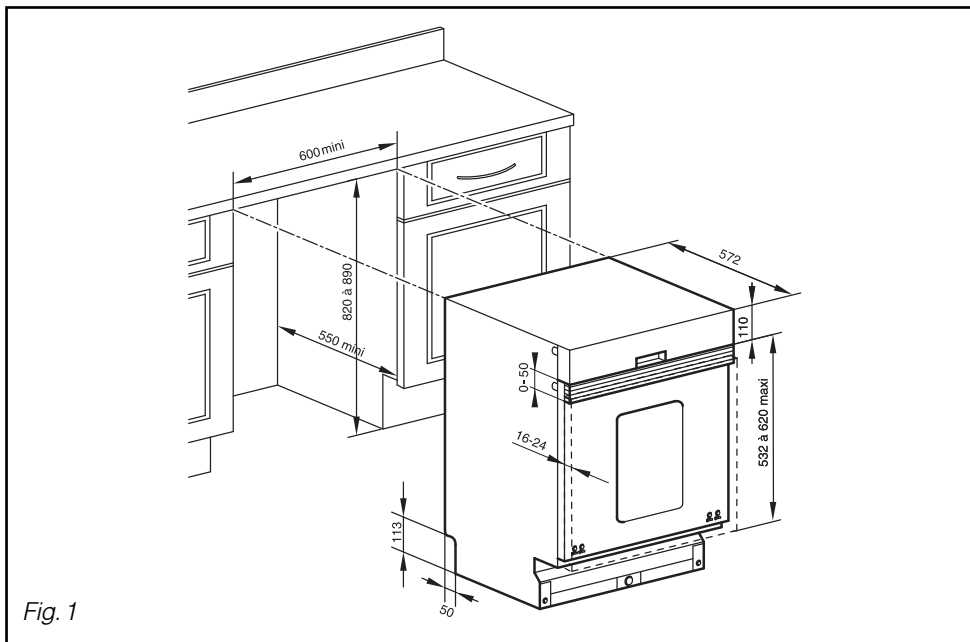



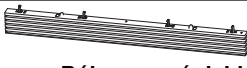
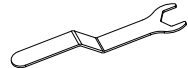

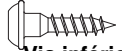
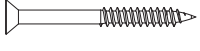
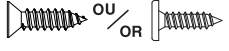


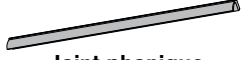


Fig. 1

### INVENTAIRE DES PIÈCES LIVRÉES

<b>P1</b>	3	 Coupelles de patin
<b>P2</b>	1	 Plaque anti-buée autocollante
<b>P3</b>	1	 Joint mousse d'insonorisation
<b>P4</b>	1	 Réhausse réglable
<b>P5</b>	1	 Clé de réglage patin avant

<b>P6</b>	2	 Joints phoniques + autocollants de fixation (si besoin)
<b>P7</b>	2	 Vis inférieur de positionnement du panneau
<b>P8</b>	4	 Vis de fixation du panneau
<b>P9</b>	2	 OU  Vis fixation de l'appareil au meuble
<b>P10</b>	1	 Collier de raccord vidange
<b>P11</b>	1	 Joint phonique

## • RACCORDEMENT A L'EAU

Ce lave-vaisselle peut être alimenté en eau froide ou chaude jusqu'à 60°C maximum. Pour une alimentation en eau chaude, vérifiez que votre tuyau d'origine permet le raccordement (marquage rouge sur le tuyau). Nous vous recommandons cependant un raccordement à une arrivée d'eau froide. Votre appareil est équipé d'un tuyau d'alimentation d'une longueur de 1,50 m.

Branchez le tuyau à un robinet à nez fileté, diamètre 20/27 (3/4" BSP).

Contrôlez que la pression de l'eau d'alimentation n'excède pas les valeurs ci-dessous :

Débit : 10 l/mn (1 l/mn minimum).

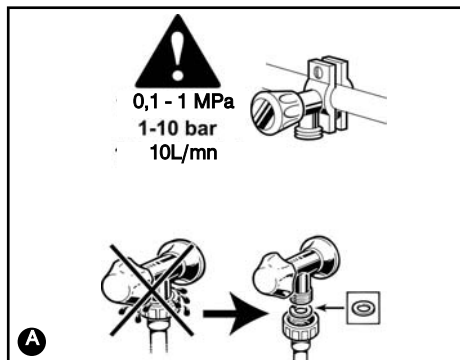
Pression : 1 bar à 10 bar (0.1 - 1 MPa) **A**.


Dans le cas d'une pression élevée, veuillez prévoir un régulateur de pression. Votre service des Eaux vous renseignera sur la pression des eaux de votre région.


**Attention :**  
*Si vous utilisez un robinet auto-perceur, vérifiez que le débit d'eau est suffisant. Vérifiez la présence du joint d'étanchéité et le bon serrage du raccord **A**. N'utilisez pas pour le raccordement, des tuyaux déjà employés précédemment.*

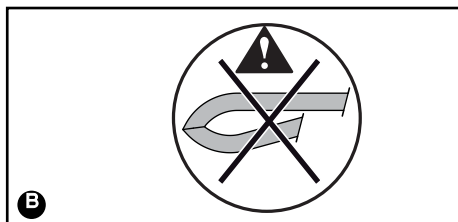
Évitez toute pliure et/ou étranglement du tuyau qui pourraient empêcher ou ralentir le passage de l'eau en particulier au moment d'encaster l'appareil sous le plan **B**.

Si l'appareil est branché à des conduites neuves ou n'ayant pas été utilisées depuis un certain temps, laissez couler l'eau pendant quelques minutes avant de brancher le tuyau d'arrivée d'eau. Vous éviterez ainsi que des dépôts de sable ou de rouille puissent obstruer le filtre placé dans le tuyau d'arrivée d'eau.



**Danger :**  "vous indique que le tuyau est équipé d'un dispositif électrique permettant de couper l'arrivée d'eau (selon modèle). Ne laissez pas ce tuyau dans l'eau, et ne le coupez pas."


**Conseil :**  Tout raccordement sur une canalisation d'eau entraîne obligatoirement un risque de fuite quelles que soient les précautions prises. Aussi fermez toujours le robinet d'arrivée d'eau lorsque vous n'utilisez pas votre appareil.




## • EVACUATION DES EAUX USEES : FIG. 2

Vous pouvez raccorder l'extrémité du tuyau d'évacuation soit :

- Sur un siphon ventilé
- Sur un siphon d'évier

Lors d'un raccordement sur un siphon, vous devez retirer l'obturateur du siphon. Emmanchez ensuite l'embout caoutchouc à fond. Ajoutez un collier de serrage .



 **Conseil :**  
Veillez à bien maintenir le tuyau de vidange au moyen d'un lien afin d'éviter toute inondation.

Le branchement pour l'évacuation doit se trouver à une hauteur comprise entre 0,40 m (minimum) et 0,90 m (maximum) du sol.

Veillez à respecter la dimension maximum d'emmanchement de la canne de vidange dans le tuyau du syphon.

Vous pouvez si nécessaire augmenter la longueur de votre tuyau de vidange (3 m maximum). Dans ce cas vérifiez que la vidange est correcte. Le tuyau doit reposer au sol et ne monter à la verticale qu'à proximité du système de vidange.

Pour les appareils installés en colonne le système de vidange ne doit pas dépasser le dessus du lave-vaisselle et se situer à 20 cm mini par rapport au bas de l'appareil.

 **Important :**  
Lors de la mise en place du tuyau, tirez progressivement afin de ne pas le plier . Evitez toute pliure ou étranglement du tuyau qui pourrait empêcher ou ralentir l'écoulement de l'eau.

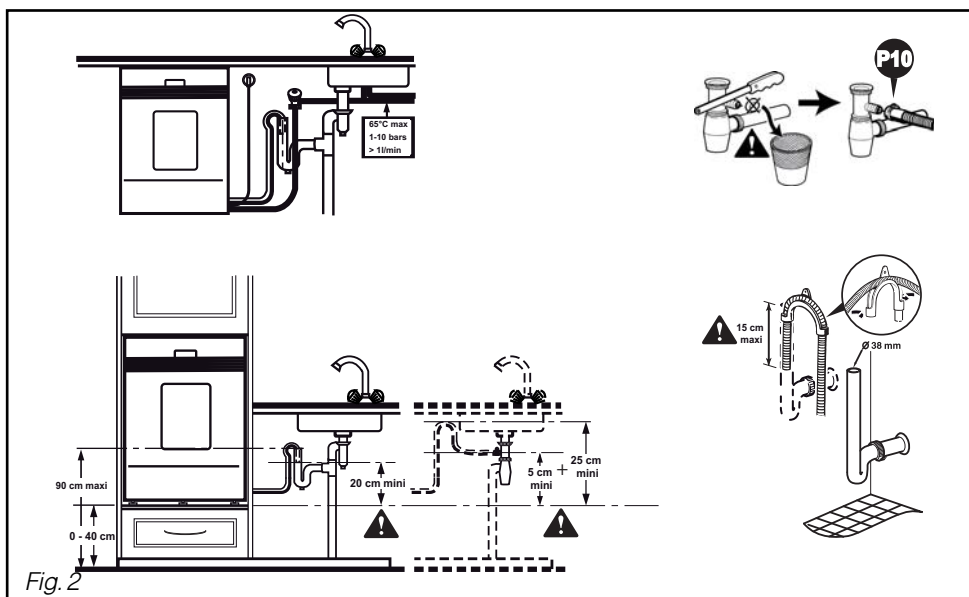


Fig. 2

## • RACCORDEMENT ELECTRIQUE

L'appareil doit être à l'arrêt au moment du branchement sur le circuit électrique.

Avant de brancher votre appareil, assurez-vous que :

- La tension du secteur indiquée sur la plaque signalétique de votre appareil correspond à la tension du secteur fournie par votre installation.

- Votre compteur et les fusibles peuvent supporter l'intensité de votre lave-vaisselle. Un fusible de 10 Ampères minimum est nécessaire.

Si vous devez brancher votre appareil à une tension d'alimentation différente de celle indiquée sur votre appareil, connectez un transformateur approprié.



### Conseil :

**Faites appel à un électricien qualifié pour faire les modifications ou assurez-vous de la conformité de votre installation électrique.**

Cet appareil doit obligatoirement être raccordé directement à une prise de courant comportant une borne de mise à la terre.

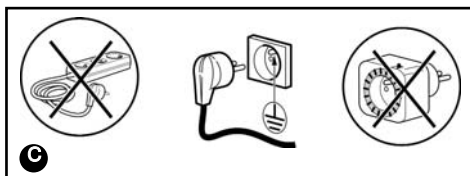
Dans tous les cas, le branchement doit répondre aux normes en vigueur dans le pays concerné, ainsi qu'aux prescriptions supplémentaires de la Compagnie d'Electricité.



### Attention :

**La prise de courant doit rester accessible même après l'installation de votre appareil.**

**L'appareil ne doit pas être raccordé à l'aide d'une rallonge électrique, d'une prise multiple, ou d'un programmateur électrique dif-féré.**



**Notre responsabilité ne saurait être engagée, en cas d'accidents ou d'incidents provoqués par une mise à la terre inexistante ou défectueuse.**

Votre lave-vaisselle est conforme aux directives européennes 73/23/CEE (Directive basse tension), 89/336/CEE (Compatibilité électromagnétique) modifiées par la directive 93/68/CEE.

## • Remplacement du cordon d'alimentation



### Danger :

**Pour votre sécurité, cette opération doit impérativement être effectuée par le service après vente du fabricant ou par une personne habilitée de qualifications similaires afin d'éviter tous dangers.**

## • Appareil livré sans prise de courant



### Danger :

**Les fils du câble d'alimentation de votre appareil sont colorés d'après les codes suivants :**

- |                 |        |
|-----------------|--------|
| - Vert et jaune | Terre  |
| - Bleu          | Neutre |
| - Marron        | Phase  |

**Dans le cas où les couleurs du câble ne correspondent pas à votre prise de courant, procédez comme suit : Le fil de couleur vert et jaune doit être connecté au raccord de votre prise de courant marquée de la lettre E, du symbole  $\perp$  ou de couleur vert et jaune.**

**Le fil de couleur bleu doit être connecté au raccord marqué de la lettre N ou de couleur noire.**

**Le fil de couleur marron doit être connecté au raccord marqué de la lettre L ou de la couleur rouge.**

### • ENCASTREMENT DANS LA NICHE

- Collez l'anti-buée **P2** (Fig. 3.1)
- Collez la mousse d'encastrement **P3** (Fig. 3.1)
- Clippez les trois coupelles **P1** sous les patins pour faciliter le glissement du lave-vaisselle (Fig. 3.1).

Dans le cas d'un plan de travail en marbre ou matériau similaire, vous devez fixer votre lave-vaisselle par des vis latérales ; pour ceci avant la mise en niche déployez une patte de chaque côté des panneaux latéraux (Fig. 3.2).

- Retirez les supports tuyaux (Fig. 3.3)
- Glissez l'appareil, ATTENTION de ne pas plier les tuyaux

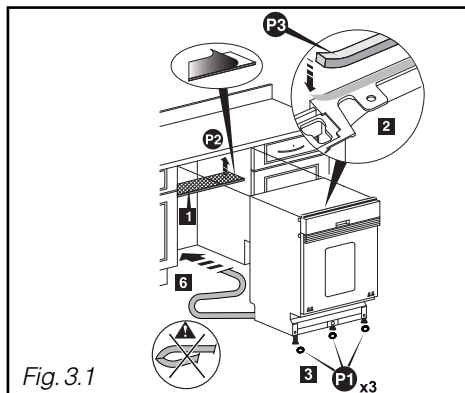


Fig. 3.1

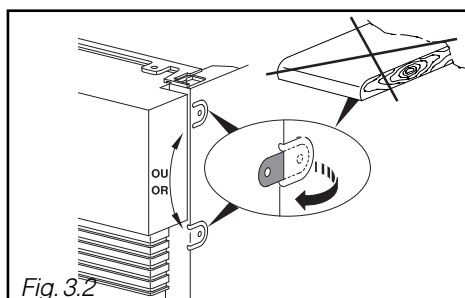


Fig. 3.2

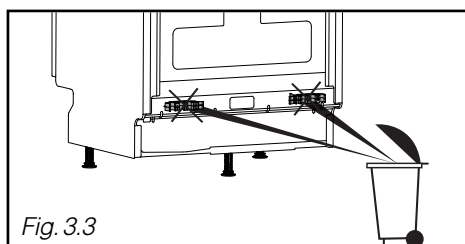


Fig. 3.3

### • MISE A NIVEAU PAR LE REGLAGE DES PIEDS

Les pieds avant sont réglables, ajustez-les si nécessaire à l'aide de la clé fournie. Le pied central est réglable à l'aide de la molette rouge. (visseuse avec douille de 8, clé à pipe de 8 ou tournevis torx T20).

Une bonne mise à niveau est nécessaire pour une parfaite fermeture et étanchéité de la porte (Fig.4).

Assurez-vous que la porte du lave-vaisselle se ferme correctement, sans frottements latéraux.

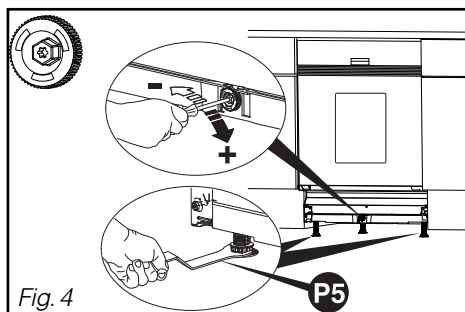


Fig. 4



## • APPAREIL ENCASTRÉ SOUS UNE TABLE DE CUISSON



### **Danger :**

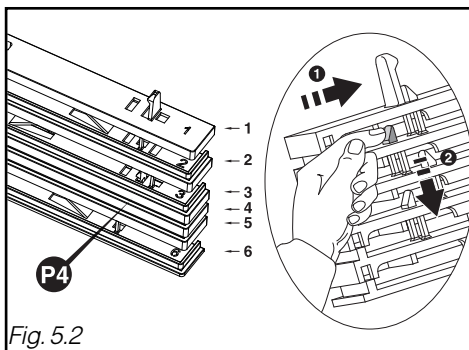
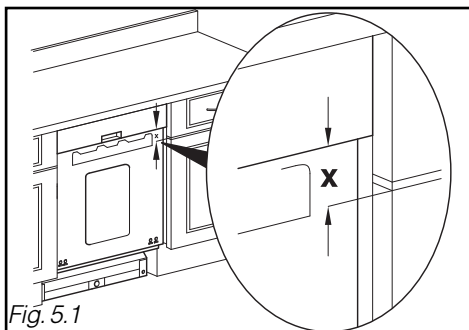
Si votre plan de travail est équipé d'une table de cuisson située au-dessus de votre lave-vaisselle, il est impératif de rajouter une isolation thermique sur le dessus de votre lave-vaisselle. Vous pouvez vous procurer cet ensemble d'isolation auprès de votre revendeur. Pensez à aménager un espace entre le tuyau de gaz et le dessus de votre lave-vaisselle.

## • MONTAGE DES REHAUSSES

- Mesurez la cote **X** entre le bas du bandeau et le haut de la porte du meuble adjacent (Fig. 5.1)

Voir tableau ci-dessous (Fig. 5.2) pour définir le nombre de réhausse à clipper sur le bandeau.

X	N°
0 - 6.5 mm	0 <del>P4</del>
6.5 - 8.5 mm	1
8.5 - 13 mm	1 + 6
13 - 15 mm	1 + 2
15 - 20 mm	1 + 2 + 6
20 - 23 mm	1 + 2 + 3
23 - 27 mm	1 + 2 + 3 + 6
27 - 30 mm	1 + 2 + 3 + 4
30 - 35 mm	1 + 2 + 3 + 4 + 6
35 - 40 mm	1 + 2 + 3 + 4 + 5
40 - 50 mm	1 + 2 + 3 + 4 + 5 + 6



- Clippez l'ensemble de réhausse **P4** sur le bandeau de l'appareil (Fig. 5.3).



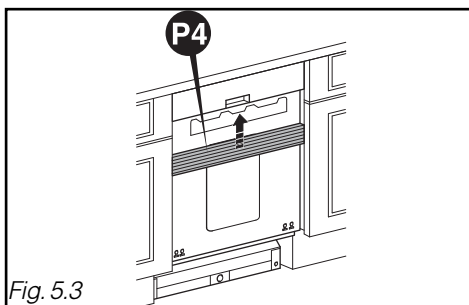
### **Important :**

La hauteur du panneau plus la cote **X** ne doit pas excéder 620 mm pour permettre l'ouverture de la porte



### **Conseil :**

Si la hauteur de l'ensemble réhausse ne vous convient pas vous avez la possibilité de le déclipper et de le réajuster.



### • MONTAGE DU PANNEAU DE PORTE

- Mesurez la distance entre le sol et le bas du panneau de porte du meuble adjacent (cote **B**, Fig. 6.1)

- Mesurez la distance entre le sol et le marquage au bas du panneau de porte (cote **A**)

- Calculez la cote  $D = A - B$ , tracez un trait à la cote **D** à l'arrière du panneau, en partie basse. (Fig. 6.2)

- Positionnez les deux emplacements de vis à 262 mm de l'axe du panneau bois. Mettre les 2 vis **P7**. (Fig. 6.2)

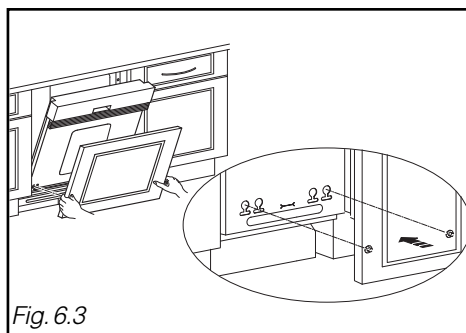
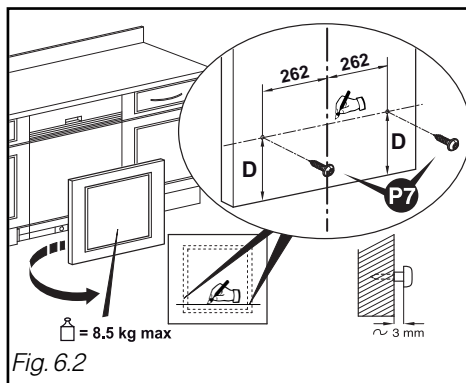
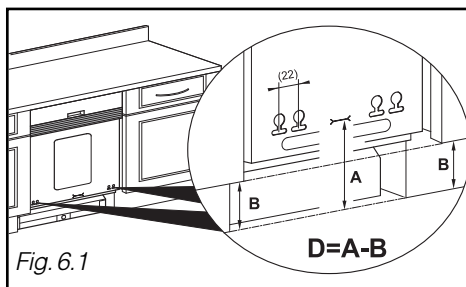
- Positionnez votre panneau de porte en engageant les 2 vis dans les trous de la porte du lave-vaisselle (Fig. 6.3)

- Plaquez le panneau bois sur la porte en comprimant légèrement les rehausses si besoin (Fig. 6.3).

- Ouvrez la porte du lave-vaisselle en maintenant le panneau plaqué sur la porte. Centrez le panneau bois latéralement si besoin par rapport au bandeau. Mettre les 2 vis **P8** (Fig. 6.4).

- Si problème de vissage décalez la vis **P7** de 22 mm.

- En cas de besoin, rajoutez 2 vis supplémentaires **P8**, en remplacement des 2 vis inférieures de contre-porte (vis inox). (Voir flèches en pointillé).

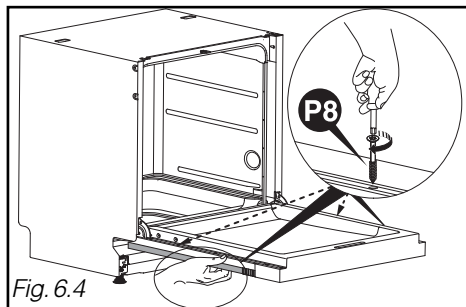


#### ⚠ Attention :

*Si le panneau de bois est très dur, veillez à faire un avant trou avant le vissage.*

#### 🔍 Conseil :

*Si votre appareil est livré avec une feuille d'isolation phonique la coller avant l'installation de la porte.*



### • FIXATION DANS LA NICHE

Fixez votre lave-vaisselle à l'aide des vis **P9** sous le plan de travail (voir Fig. 7) ou par les pattes que vous avez dépliées (Fig. 3.2).



#### Attention :

La vis fournie est prévue pour un panneau d'épaisseur minimum 16 mm. Si l'épaisseur est inférieure à 16 mm, changez de vis ou la raccourcissez.

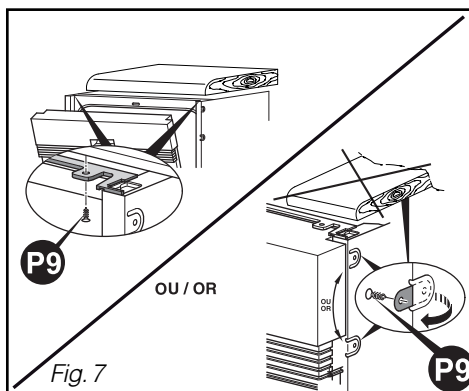


Fig. 7

### • JOINTS PHONIQUES

Pour une meilleure insonorisation de l'appareil encastré, installez les joints d'insonorisation (selon modèle) (**P6** **P11** Fig. 8).

Eventuellement, dans le cas d'une niche plus grande, collez le joint **P6** à l'aide des adhésifs fournis.

Si l'appareil est fixé latéralement, il faut échancre le talon des joints **P6** pour le passage des pattes de fixation (tenaille).

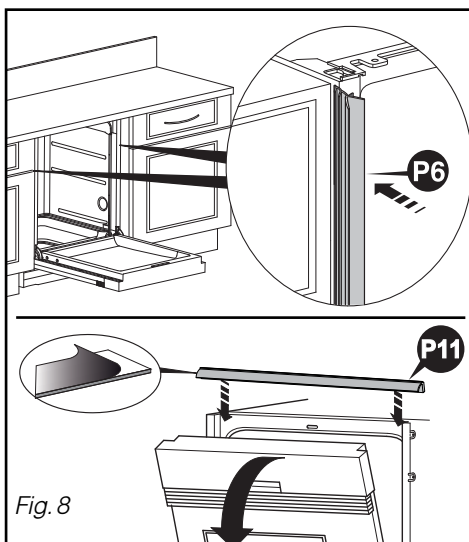


Fig. 8

### • EQUILIBRAGE DE LA PORTE (DROITE ET GAUCHE)

Ajustez la tension des ressorts, si nécessaire, pour compenser le poids du panneau d'habillage. Réglez de manière identique à droite et à gauche (Fig. 9).

La porte est correctement équilibrée si elle ne retombe pas lourdement à l'ouverture et si elle reste horizontale en position ouverte.

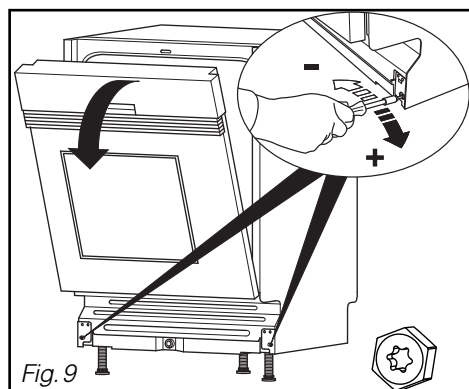


Fig. 9

### • REMONTAGE DE LA PLINTHE

Remontez la plinthe en la découpant si nécessaire suivant une cote **P** (voir tableau et Fig. 10.1)

Calcul de la cote **P** (Tableau en dernière page):

- Reprendre la cote **B** de la Fig. 7.1, mesurez le jeu **J** entre le sol et le dessous du lave-vaisselle. Calculez **B - J**.

- Mesurez la cote de profondeur de plinthe **E** (Fig.10.1) entre la plinthe du meuble et la façade du meuble. Relevez la valeur **P** dans le tableau donnée par **E** et **B - J**

(ex. : Si **E = 100**, **B - J = 140**, alors **P = 23**).

- Sur une largeur de 600, découpez la plinthe sur une hauteur de la valeur de **P**.

Dans le cas d'une plinthe spécifique pour le lave-vaisselle vous pouvez vous procurer auprès du SAV un kit (32x3252) de fixation indépendant. Dans ce cas la hauteur de la plinthe sera **H = B - P** (Fig. 10.2).

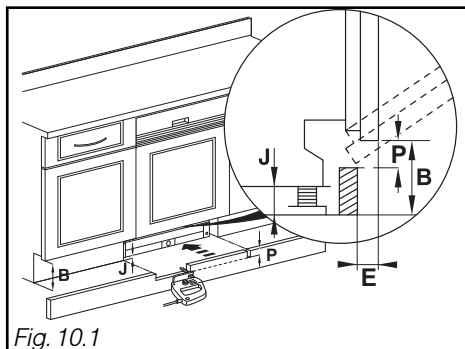


Fig. 10.1

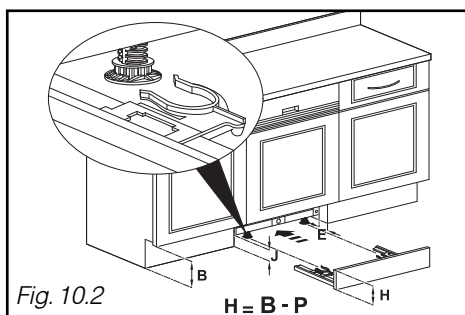


Fig. 10.2

$$H = B - P$$

### • TABLEAU POUR DECOUPE DE LA PLINTHE

		Hauteur de découpe <b>P</b> =											
<b>B-J</b> \ <b>E</b>	10	15	20	25	30-75	80	85	90	95	100	105	110	115
170	46	49	51	52	54	52	50	47	44	41	36	30	23
165	42	45	47	48	50	48	46	43	40	37	32	27	20
160	39	41	43	45	46	44	42	40	37	33	29	24	17
155	35	38	40	41	43	40	39	36	34	30	26	21	15
150	32	35	37	38	40	37	36	34	31	28	24	19	13
145	30	32	34	36	37	35	33	31	29	25	22	17	12
140	28	30	32	33	35	32	31	29	26	23	20	16	11
135	26	28	30	31	32	30	29	27	24	22	18	14	10
130	24	26	28	29	30	28	27	25	23	20	17	13	9
125	23	24	26	27	29	27	25	23	21	19	16	12	8
120	21	23	25	26	27	25	24	22	20	18	15	11	8
115	20	22	23	24	26	24	22	21	19	17	14	11	7
110	19	21	22	23	24	22	21	20	18	16	13	10	7
105	18	20	21	22	23	21	20	19	17	15	12	10	6
100	17	19	20	21	22	20	19	18	16	14	12	9	6
95	16	18	19	20	21	19	18	17	15	13	11	9	6
90	16	17	18	19	20	18	17	16	15	13	11	8	6
85	15	16	17	18	19	18	17	15	14	12	10	8	5
80	14	15	17	17	18	17	16	15	13	12	10	8	5

## 1 / SAFETY INSTRUCTIONS

- Important warnings \_\_\_\_\_ 14

## 2 / INSTALLING YOUR DISHWASHER

- Dimensions for building in appliances \_\_\_\_\_ 15
- List of parts supplied \_\_\_\_\_ 15
- Connecting to the water supply \_\_\_\_\_ 16
- Draining away the waste water \_\_\_\_\_ 17
- Electricla connection \_\_\_\_\_ 18
- Insertion into the niche \_\_\_\_\_ 19
- Levelling by adjusting the feet \_\_\_\_\_ 19
- Appliances built-in under a hob \_\_\_\_\_ 20
- Fitting the spacers \_\_\_\_\_ 20
- Fitting the door panel \_\_\_\_\_ 21
- Fixing in the niche \_\_\_\_\_ 22
- Sound-proofing seals \_\_\_\_\_ 22
- Balancing the door (left and right) \_\_\_\_\_ 22
- Refitting the plinth \_\_\_\_\_ 23
- Table for cutting away the plinth \_\_\_\_\_ 23

**Important:**

*When building in appliances, please use the attached installation diagram.*

**Important:**

*Please read this installations manual carefully in order to comply with the instructions for installing and fitting your machine.*

**NB:**

*This installations manual covers various models. There may be some slight differences between your appliance and the descriptions shown.*

## • IMPORTANT WARNINGS



### **Important:**

*After unpacking your appliance, make sure that it has not suffered any damage during transport. Never connect up a damaged appliance. If your appliance is damaged, please contact your dealer.*



### **Danger:**

*If your appliance operates incorrectly, disconnect it (pull out the plug) or switch off the circuit concerned and close the water supply tap. Contact our After-Sales Service.*



### **Important:**

*All the necessary electrical and plumbing work for installing the appliance must respectively be carried out by a qualified electrician and plumber.*

- Once you have installed your appliance, ensure that it is not resting on the power cable or the water supply or drain hoses.
- The appliance must be kept disconnected from the mains supply throughout the whole installation process.
- Check that your appliance's Earth circuit complies with the prevailing regulations.
- The electrical connection details on the manufacturer's plate on your machine must match those for the mains power supply.



### **Important:**

*For safety's sake, do not leave your dishwasher's door fully open after use. If your dishwasher is being installed on a carpeted floor, ensure that the feet are set to leave an air space under the appliance.*

### • DIMENSIONS FOR BUILDING IN APPLIANCES

You can insert your appliance under an existing worktop provided that the relevant niche corresponds to the dimensions on the sketch below (Fig. 01).

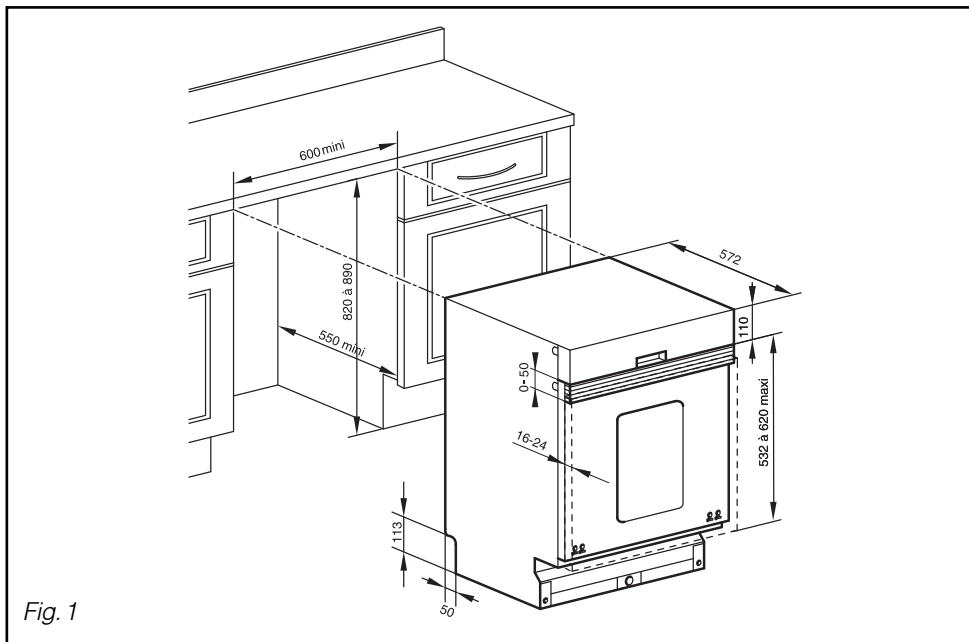

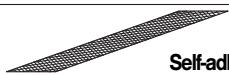

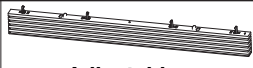
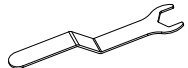

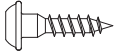
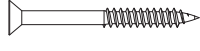
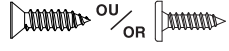

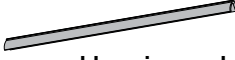


Fig. 1

### • LIST OF PARTS SUPPLIED

<b>P1</b>	3	 Cups for front feet
<b>P2</b>	1	 Self-adhesive anti-condensation plate
<b>P3</b>	1	 Foam sound-proofing seal
<b>P4</b>	1	 Adjustable spacer
<b>P5</b>	1	 Wrench for adjusting the front feet

<b>P6</b>	2	 Sound-proofing seals + self-adhesive fixing strips (if necessary)
<b>P7</b>	2	 Lower panel positioning screws
<b>P8</b>	4	 Panel fixing screws
<b>P9</b>	2	 Screws for fixing the appliance to the unit
<b>P10</b>	1	 Drain connection collar
<b>P11</b>	1	 sounddamping seal

## • CONNECTING TO THE WATER SUPPLY

This dishwasher can be supplied with cold water or hot water up to a maximum of 60°C. When supplying with hot water, check that your original hose allows such connection (red marking on the hose). However, we recommend that you connect to the cold water supply. Your appliance is fitted with a supply hose 1.50m long.

Connect the hose to a tap with a threaded end, diameter 20/27 (3/4" BSP).

Check that the water pressure does not exceed the values below:

Flow rate: 10 L/min (1 L/min minimum)

Pressure: 1 to 10 bars (0.1 - 1 MPa) **A**.

If the water pressure is too high, please fit a pressure regulator. Please contact your local Water Authority for advice on the water pressure in your region.

### **Warning:**

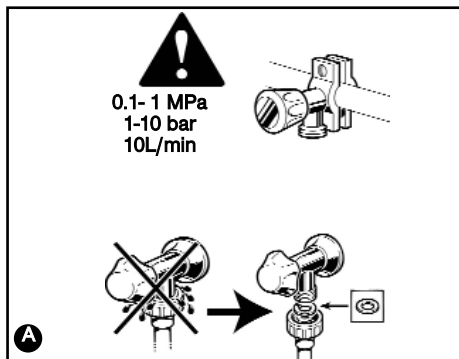
**If you use a self-piercing tap, check that there is sufficient water flow.**

**Check that the hose seal is present and that the connection is tight **A**.**

**Do not re-use any previously used hoses for making the connection.**

Avoid any kinks or constrictions in the hose, which could prevent the water from passing or slow down its flow, particularly when building in the appliance under the worktop **B**.

If the appliance is connected to new pipes or pipes that have not been used for a certain length of time, let the water run for a few minutes before connecting the water hose to avoid and deposits of sand or rust that could block the water hose's filter.



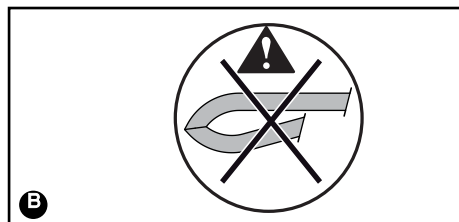
### **Danger:**

The ⚡ symbol indicates that the hose is fitted with an electrical device for cutting off the water supply (depending on the model). Do not leave this hose in water and do not cut it.



### **NB:**

Any connection to a water conduit necessarily involves the risk of a leak occurring, whatever the precautions taken. Therefore, always close the water tap when you are not using your machine.





## • DRAINING AWAY THE WASTE WATER: FIG. 2

You can connect the end of the drain hose to:

- A ventilated U-bend or
- A sink U-bend

When connecting to a U-bend, you must remove the flapper from the U-bend. Then fully install the rubber end. If necessary, add a tightening collar



**NB:** Ensure that the drain hose is held in place with a tie to avoid any potential flooding.

The drain connection must be 0.40m (minimum) to 0.90m (maximum) above the floor.

Make sure that you adhere to the maximum dimensions for the fitting of the drainage tube in the siphon pipe

If necessary, you can increase the hose's length (up to 3m maximum). In this case, check that the appliance drains correctly. The hose must rest on the floor and only rise vertically close to the drainage system.

For appliances installed in vertical units, the drainage system must not rise higher than the top of the appliance.

**! Important:** When fitting the hose, pull on it gradually so as not to kink it. **E**. Avoid any kinks or constrictions in the hose, which could prevent the water from passing or slow down its flow.

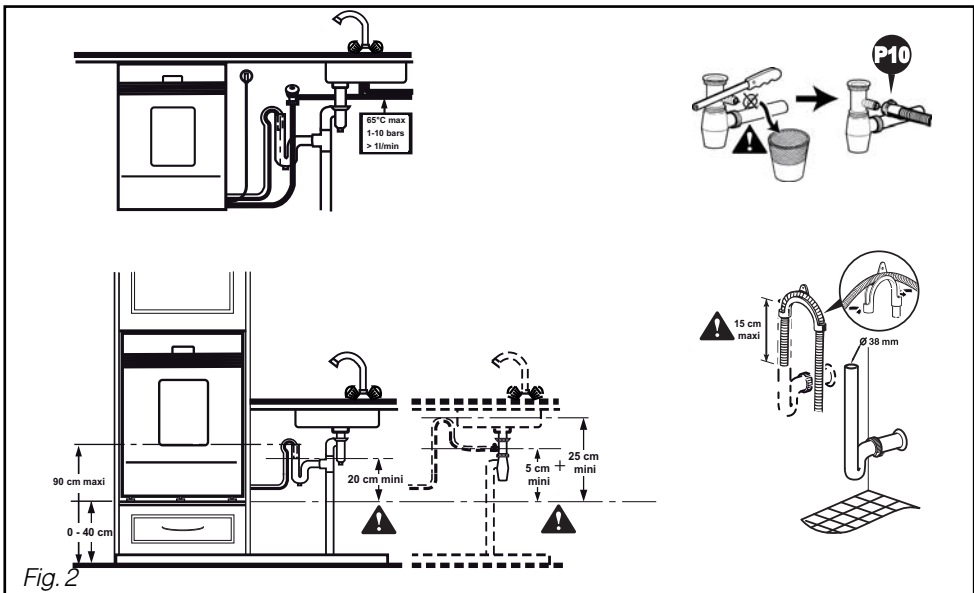


Fig. 2

## • ELECTRICAL CONNECTION

The appliance must be at a standstill when connecting to the electricity supply circuit.


Before connecting your appliance, ensure that:

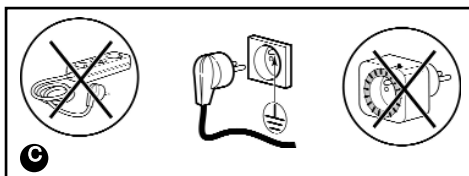
- The mains voltage indicated on the manufacturer's plate on your machine matches the voltage supplied by your installation.
- Your meter and the fuses can support the current intensity for your dishwasher. A fuse of at least 10A is required.

If you must connect your appliance to a different voltage from that indicated on your machine, connect an appropriate transformer.

**Q NB:**  
Use the services of a qualified electrician to make the modifications and ensure that your electrical installation complies with the regulations.

This appliance must necessarily be connected directly to an earthed plug and socket. In all cases, it must be connected in accordance with the prevailing regulations in the country concerned and any additional regulations from the local electricity utility.

**⚠ Warning:**  
The plug and socket must be accessible even after your appliance has been installed.  
The appliance must not be connected via an extension lead, a multiple socket or an electric time delay programmer .



**We cannot be held responsible in the event of an accident or an incident caused by the lack of or by a defective Earthing system.**

Your dishwasher complies with European Directives 73/23/EEC (Low Voltage Directive) and 89/336/EEC (Electromagnetic Compatibility) as modified by Directive 93/68/EEC.

### • Replacing the power cable


**⚡ Danger:**  
For your safety's sake, this operation must only be performed by the manufacturer's After-Sales Department or by someone with similar qualifications in order to avoid any risks.

### • Appliances delivered without a plug

**⚡ Danger:**  
The wires in your appliance's power cable are coloured as follows:

- Green & Yellow	Earth
- Blue	Neutral
- Brown	Live




If the cable's colours do not match your plug, proceed as follows:

The wire coloured green and yellow must be connected to the connector in your plug marked with the letter E, the symbol  or coloured green and yellow.

The blue-coloured wire must be connected to the connector marked with the letter N or coloured black.

The brown-coloured wire must be connected to the connector marked with the letter L or coloured red.

### • INSERTION INTO THE NICHE

- **Glue on the anti-condensation plate**  (Fig. 3.1)
- **Glue on the foam sound-proofing seal**  (Fig. 3.1)
- **Clip the three cups**  **under the feet to make the dishwasher easier to slide** (Fig. 3.1).

*If the worktop is in marble or a similar material, you must fix your dishwasher using the side screws; before inserting it into the niche, you must therefore unfold a flange on each side of the side panels (Fig. 3.2).*

- **Remove the hose brackets** (Fig. 3.3)
- **Slide the appliance into the niche, TAKING SPECIAL CARE NOT TO KINK THE HOSES.**

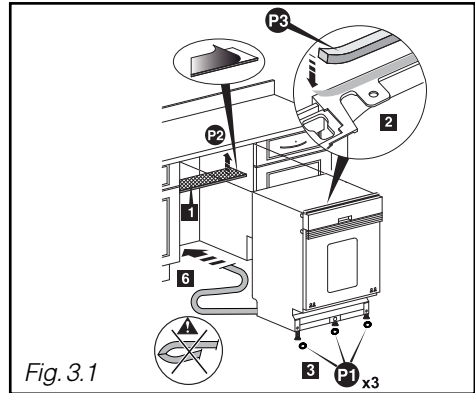


Fig. 3.1

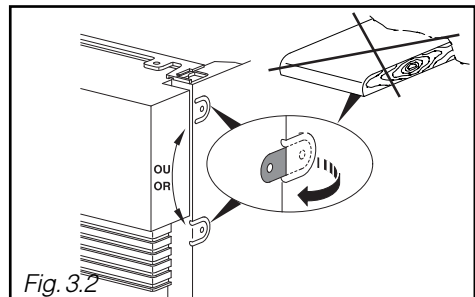


Fig. 3.2

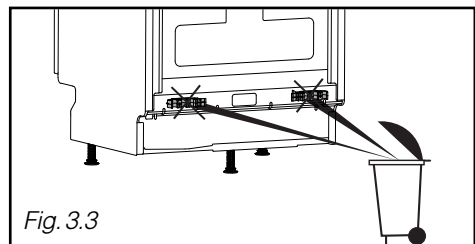


Fig. 3.3

### • LEVELLING BY ADJUSTING THE FEET

The front feet are adjustable. Use the wrench provided to adjust them, if necessary.

The central foot can be adjusted using the red wheel (screwdriver with No. 8 plug, No. 8 pipe wrench or T20 Torx screwdriver).

The appliance must be correctly levelled so that the door closes and seals perfectly (Fig. 4).

Ensure that the dishwasher's door closes correctly, without catching or rubbing against the sides.

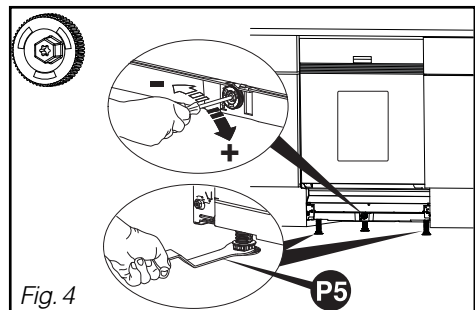


Fig. 4

## • APPLIANCES BUILT-IN UNDER A HOB



### **Danger:**

If your worktop has a hob fitted above your dishwasher, you must fit thermal insulation on top of your dishwasher. You can obtain an insulation kit from your dealer. Remember to leave a space between the gas pipe and the top of your dishwasher.

## • FITTING THE SPACERS

- Measure the dimension **X** between the base of the control panel and the top of the door on the adjacent unit (Fig. 5.1).

See the table below (Fig. 5.2) to establish the numbers for the spacers to be clipped onto the control panel.

X	N°
0 - 6.5 mm	0 <del>P4</del>
6.5 - 8.5 mm	1
8.5 - 13 mm	1 + 6
13 - 15 mm	1 + 2
15 - 20 mm	1 + 2 + 6
20 - 23 mm	1 + 2 + 3
23 - 27 mm	1 + 2 + 3 + 6
27 - 30 mm	1 + 2 + 3 + 4
30 - 35 mm	1 + 2 + 3 + 4 + 6
35 - 40 mm	1 + 2 + 3 + 4 + 5
40 - 50 mm	1 + 2 + 3 + 4 + 5 + 6

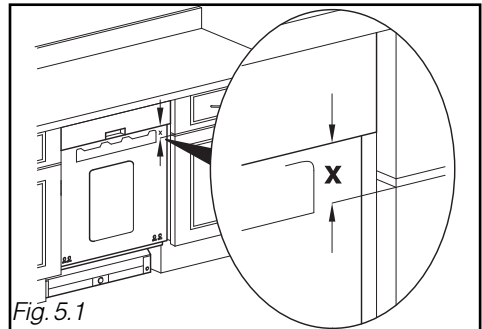


Fig. 5.1

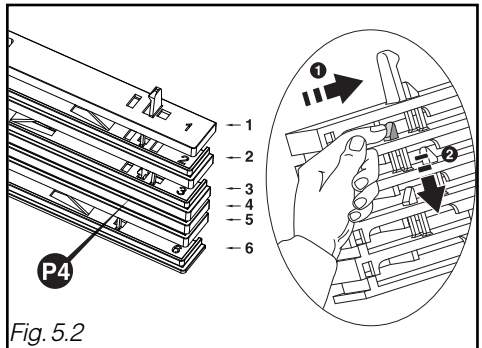


Fig. 5.2

- Clip the assembled spacers **P4** onto the appliance's control panel (Fig. 5.3).



### **Important:**

The height of the door panel plus dimension **X** must not exceed 620mm to enable the door to open.



### **NB:**

If the overall height of the assembled spacers is unsuitable, you can unclip them and re-adjust them.

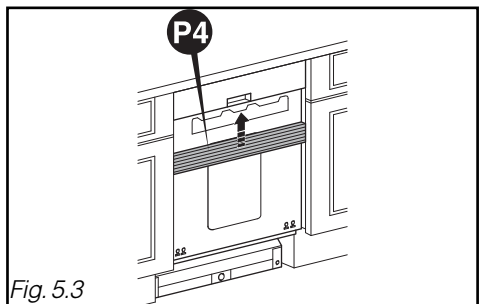


Fig. 5.3

### • FITTING THE DOOR PANEL

- Measure the distance between the floor and the bottom of the door panel on the adjacent unit (Dimension **B**, on Fig. 6.1).

- Measure the distance between the floor and the marking on the bottom of the door panel (Dimension **A**).

- Calculate Dimension **D** = **A** - **B**, and draw a line for Dimension **D** on the back of the panel at the bottom (Fig. 6.2).

- Set the positions for the two screws at 262mm from the wood panel's axis and insert both screws **P7** (Fig. 6.2).

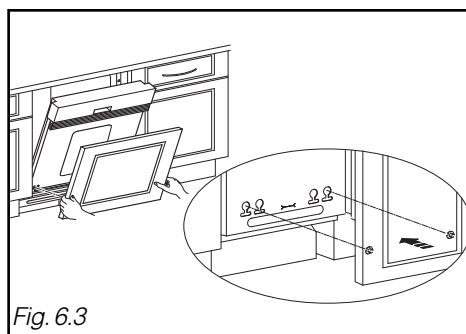
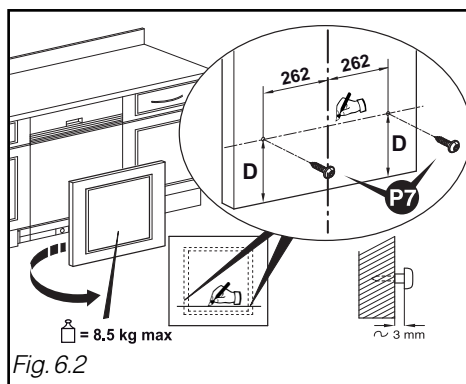
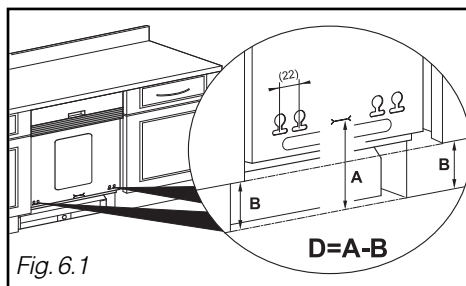
- Position your door panel by engaging the 2 screws in the holes in the dishwasher's door (Fig. 6.3).

- Place the wood panel on the door, slightly compressing the spacers if necessary (Fig. 6.3).

- Open the dishwasher's door while holding the panel firmly against the door. Centre the wood panel laterally with respect to the control panel, if necessary. Insert the 2 screws **P8** (Fig. 6.4).

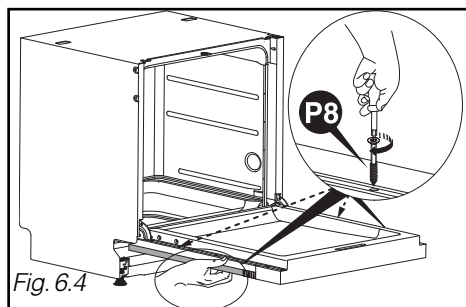
- If there is a problem with screwing, offset the screw **P7** by 22mm.

- If necessary, add two additional screws **P8**, by replacing the 2 internal screws on the inside of the door (stainless steel screws) (see the dotted arrows).



**Warning:**  
If the wood panel is very hard, ensure that you make a hole in advance before screwing the panel on.

**NB:**  
If your appliance is supplied with a sound insulation sheet, glue this on before installing the door panel.



### • FIXING IN THE NICHE

Fasten the dishwasher under the worktop with the screws **P9** (see Fig. 7) or using the flanges you have unfolded (Fig. 3.2).



#### **Warning:**

*The screw provided is intended for a panel at least 16mm thick. If the panel is less than 16mm thick, change the screw or shorten it.*

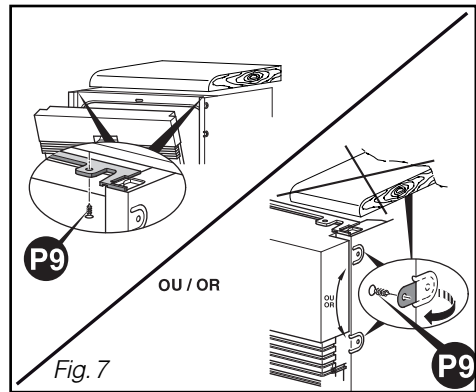


Fig. 7

### • SOUND-PROOFING SEALS

To improve the built-in appliance's sound-proofing, fit the sound-proofing seals (depending on the model). (**P6** **P11** on Fig. 8)

If the recess is bigger, stick on seal **P6** using the adhesives provided.

If the appliance is laterally secured, a cut must be made in the seals' **P6** heels to allow the retaining brackets to be passed through (nipper).

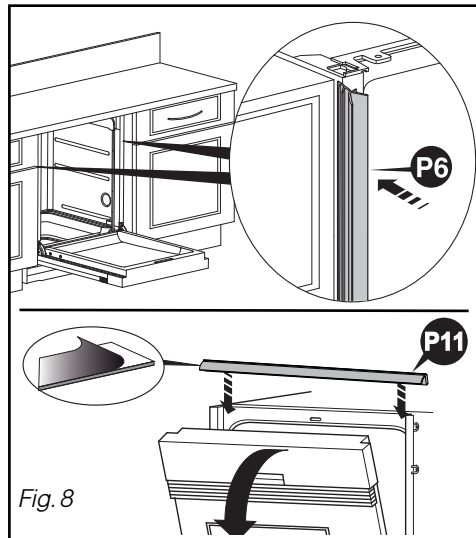


Fig. 8

### • BALANCING THE DOOR (LEFT AND RIGHT)

Adjust the tension on the springs, if necessary, to compensate for the weight of the cladding panel. Adjust them identically on the right and the left (Fig. 9).

The door is correctly balanced when it does not fall heavily on opening and it remains horizontal in the open position.

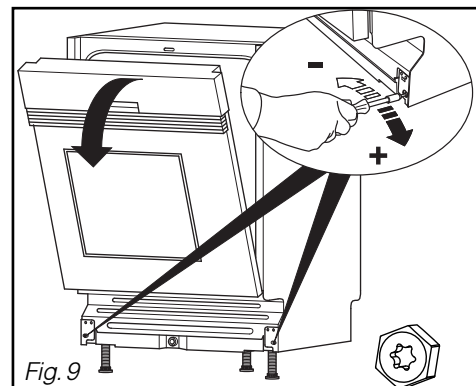


Fig. 9

**• REFITTING THE PLINTH**

Refit the plinth, cutting it away if necessary according to Dimension **P** (see table and Fig. 10.1)

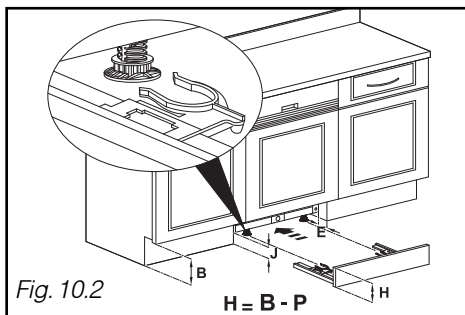
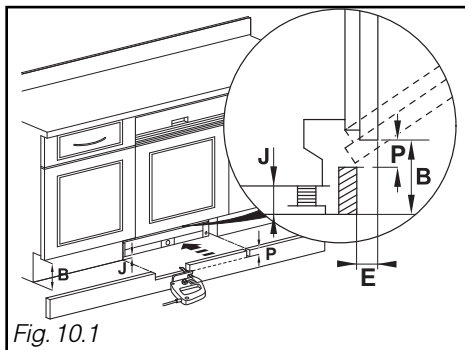
To calculate Dimension **P** (see table Fig. 11):

- Take Dimension **B** from Fig. 6.1 and measure the gap **J** between the floor and the bottom of the dishwasher. Calculate **B - J**.

- Measure the plinth depth **E** (Fig. 10.1) between the unit's plinth and front of the unit. Take the value for **P** from the table provided by **E** and **B - J** (e.g. if **E = 100** and **B - J = 140**, then **P = 23**).

- Cut away the plinth across a width of 600mm to the depth for the value for **P**.

If there will be a specific plinth for the dishwasher, you must obtain a separate fixing kit (32X3252) from the After-Sales Department. In this case, the plinth height is **H = B - P** (Fig. 10.2).



**• TABLE FOR CUTTING AWAY THE PLINTH**

		Cut-away depth <b>P =</b>												
<b>B-J \ E</b>	10	15	20	25	30-75	80	85	90	95	100	105	110	115	
170	46	49	51	52	54	52	50	47	44	41	36	30	23	
165	42	45	47	48	50	48	46	43	40	37	32	27	20	
160	39	41	43	45	46	44	42	40	37	33	29	24	17	
155	35	38	40	41	43	40	39	36	34	30	26	21	15	
150	32	35	37	38	40	37	36	34	31	28	24	19	13	
145	30	32	34	36	37	35	33	31	29	25	22	17	12	
140	28	30	32	33	35	32	31	29	26	23	20	16	11	
135	26	28	30	31	32	30	29	27	24	22	18	14	10	
130	24	26	28	29	30	28	27	25	23	20	17	13	9	
125	23	24	26	27	29	27	25	23	21	19	16	12	8	
120	21	23	25	26	27	25	24	22	20	18	15	11	8	
115	20	22	23	24	26	24	22	21	19	17	14	11	7	
110	19	21	22	23	24	22	21	20	18	16	13	10	7	
105	18	20	21	22	23	21	20	19	17	15	12	10	6	
100	17	19	20	21	22	20	19	18	16	14	12	9	6	
95	16	18	19	20	21	19	18	17	15	13	11	9	6	
90	16	17	18	19	20	18	17	16	15	13	11	8	6	
85	15	16	17	18	19	18	17	15	14	12	10	8	5	
80	14	15	17	17	18	17	16	15	13	12	10	8	5	

## 1 / VEILIGHEIDSVOORSCHRIFTEN

- Belangrijke waarschuwingen \_\_\_\_\_ 25

## 2 / INSTALLATIE VAN DE VAATWASSER

- Afmetingen bij inbouwen \_\_\_\_\_ 26
- Lijst van geleverde onderdelen \_\_\_\_\_ 26
- Wateraansluiting \_\_\_\_\_ 27
- Afvoer afvalwater \_\_\_\_\_ 28
- Elektrische aansluiting \_\_\_\_\_ 29
- Inbouwen \_\_\_\_\_ 30
- Waterpas zetten met behulp van de poten \_\_\_\_\_ 30
- Apparaat ingebouwd onder een kookplaat \_\_\_\_\_ 31
- Montage van de verhogingen \_\_\_\_\_ 31
- Montage van het deurpaneel \_\_\_\_\_ 32
- Bevestiging in de ombouw \_\_\_\_\_ 33
- Geluidsafdichtingen \_\_\_\_\_ 33
- In balans brengen van de deur (rechts en links) \_\_\_\_\_ 33
- Terug monteren van de plint \_\_\_\_\_ 34
- Tabel om de plint op de juiste maat te zagen \_\_\_\_\_ 34

**Belangrijk :**

*Bij het inbouwen het bijgevoegde installatieschema gebruiken.*

**Belangrijk :**

*Deze installatiegids aandachtig lezen en de voorschriften met betrekking tot de plaatsing en de montage van het apparaat in acht nemen.*

**Tip:**

*Deze installatiegids is opgesteld voor meerdere modellen tegelijk. Kleine verschillen op het vlak van details en uitrustingen kunnen dus bestaan tussen uw apparaat en de hierin vervatte beschrijvingen.*



**• BELANGRIJK WAARSCHUWINGEN****Belangrijk :**

*Na het uitpakken controleren of het apparaat niet is beschadigd tijdens het vervoer. Nooit een beschadigd apparaat aansluiten. Als het apparaat beschadigd is, moet u contact opnemen met uw leverancier.*

**Gevaar :**

*Indien een storing optreedt op het apparaat, moet u de steker uit de contactdoos halen (de steker zelf uit de contactdoos halen, niet aan het snoer trekken) of het betreffende circuit uitschakelen en de waterkraan dicht doen. Neem contact op met onze servicedienst.*

**Belangrijk :**

*Veiligheidshalve mag u de vaatwasser niet open laten staan na gebruik. Indien u de vaatwasser op vloerbedekking installeert, moet u de poten zodanig instellen dat er een voldoende ruimte voor de ventilatie open blijft onder het apparaat.*

- Controleer, na het apparaat te hebben geïnstalleerd, dat het niet staat op de voedingskabel of de watertoevoer- en afvoerslangen.
- Het apparaat mag niet op het stroomnet aangesloten worden zolang u met de installatie bezig bent.
- Controleer of de aardlekaansluiting van uw elektrische installatie voldoet aan de van kracht zijnde reglementering.
- De gegevens mbt de elektrische aansluiting vermeld op het typeplaatje van uw apparaat moeten overeenkomen met die van het stroomnet.

**Belangrijk :**

*Veiligheidshalve mag u niet de deur van de vaatwasser helemaal open laten staan na het gebruik.*

*Als de vaatwasser op vloerbedekking is geïnstalleerd, moet u de poten zodanig bijstellen dat er een ruimte open blijft onder het apparaat voor de benodigde ventilatie.*

### • INBOUWAFMETINGEN

U kunt de vaatwasser installeren onder een bestaand aanrecht of werkblad op de voorwaarde dat de inbouwopening overeenkomt met de afmetingen vermeld in de tekening. (Fig. 01).

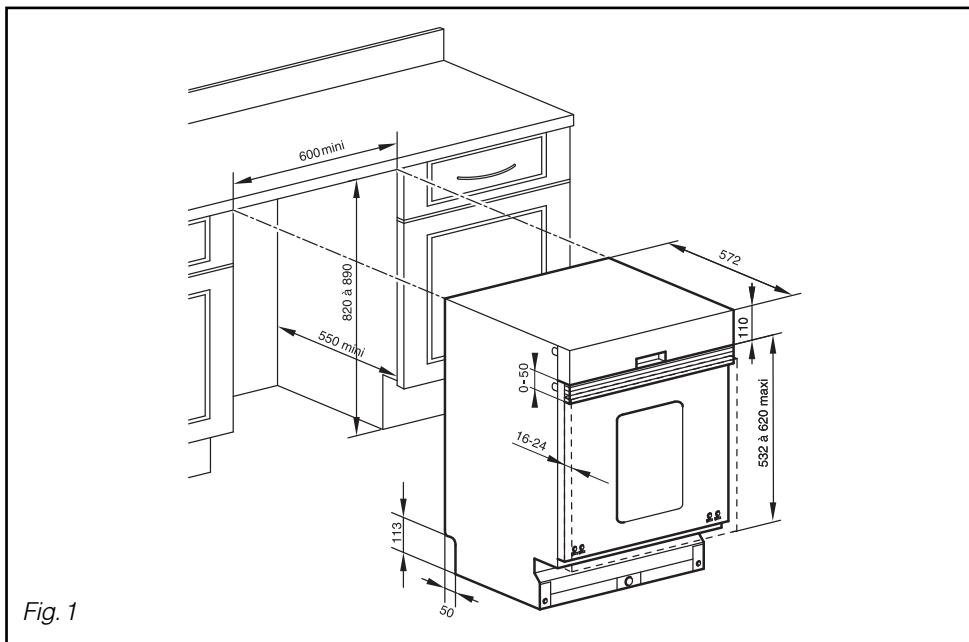


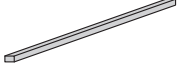
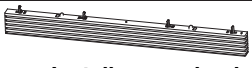
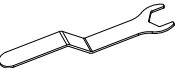


Fig. 1

### • LIJST VAN MEEGELEVERDE ONDERDELEN

<b>P1</b>	3	 Schoenplaatjes
<b>P2</b>	1	 Zelfklevende wasmerende plaat
<b>P3</b>	1	 Geluidsafdichting van schuim
<b>P4</b>	1	 Instelbare verhoging
<b>P5</b>	1	 Stelsleutel schoen voor

<b>P6</b>	2	 Geluidsafdichtingen Met zelfklevende bevestiging (indien nodig)
<b>P7</b>	2	 Onderste schroef om het paneel op zijn plaats te bevestigen
<b>P8</b>	4	 Bevestigingschroeven paneel
<b>P9</b>	2	 Bevestigingsschroeven van het apparaat op het meubelstuk
<b>P10</b>	1	 Klembeugel afvoerslang
<b>P11</b>	1	 geluidsafdichting

## • WATERAANSLUITING

Deze vaatwasser kan draaien met koud of warm water tot aan maximaal 60°C. Indien u kiest voor warm water moet u wel controleren of de oorspronkelijke slang dit toestaat (rood merk op de slang).

Wij raden u echter aan het apparaat aan te sluiten op koud water.

Het apparaat is voorzien van een toevoerslang met een lengte van 1.50 meter.

Sluit de slang aan op een kraan met schroefdraadkop met een diameter van 20/27 (3/4" BSP).

Controleren of de watertoevoerdruk niet de hieronder vermelde waarden te boven gaat :

Debiet: 10 l/min (1 l/min minimum).

Druk : 1 bar tot 10 bar (0.1 – 1 Mpa) **A**.

Indien de druk bij u te hoog is, moet u een drukregelaar installeren. Het Waterbedrijf kan u meer inlichtingen verschaffen over de waterdruk in uw streek.

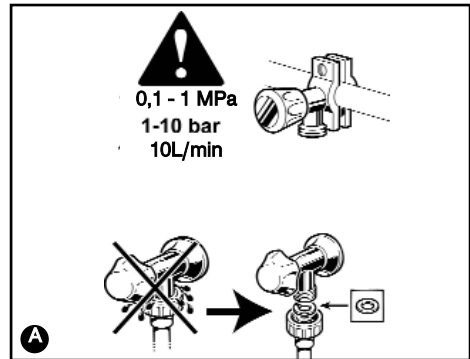
### **! Let op :**

**Indien u zelf-borende kraan gebruikt, moet u controleren of het waterdebiet toereikend is. Kijk eveneens of de afdichting op zijn plaats is gebracht en of de aansluiting naar behoren is aangedraaid **A**.**

**Gebruik geen al eerder gebruikte slangen voor de aansluiting.**

De slang niet knikken en/of draaien, hierdoor zou het water niet meer vrijelijk door de slang kunnen stromen, let hierop met name op het moment dat u het apparaat plaatst in zijn opening onder het aanrecht. **B**.

Als het apparaat wordt aangesloten op nieuwe leidingen of leidingen die al even niet zijn gebruikt, moet u het water enkele minuten laten lopen voordat u de watertoevoerslang aansluit. Op deze manier voorkomt u dat zand- of roestresten de filter die in de watertoevoerslang is aangebracht, verstopen.



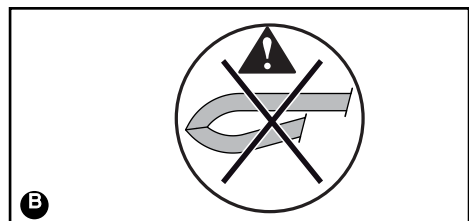
### **Gevaar :**

**Het symbool ⚡ Geeft aan dat de slang is voorzien van een elektrische inrichting om de watertoevoer te stoppen (naar gelang het model). Deze slang niet in water laten liggen en hem niet doorsnijden.**



### **Tip :**

**Iedere aansluiting op een waterleiding houdt automatisch het risico voor lekkage in ongeacht de getroffen voorzorgsmaatregelen. Het is dan ook beter altijd de waterkraan dicht te doen als u de machine niet gebruikt.**



## • AFVOER VAN AFVALWATER: FIG. 2

U kunt het uiteinde van de afvoerslang aansluiten

- op een geventileerde sifon.
- of op de sifon van de gootsteen.

Bij de aansluiting op een sifon moet u de afsluiter van de sifon verwijderen. Dan het rubber uiteinde er helemaal in steken. Tenslotte een klembeugel aanbrengen **P10**.



### Tip :

*Ervoor zorgen dat de afvoerslang stevig op zijn plaats blijft zitten met behulp van een koppelstuk om overstromingen te voorkomen.*

De afvoeraansluiting moet zich bevinden op een hoogte gelegen tussen 0.40 m (min.) en 0.90 m (max.) van de vloer.

Gelieve de maximum insteekafmetingen van de afvoerbuis in de buis van de syphon te volgen.

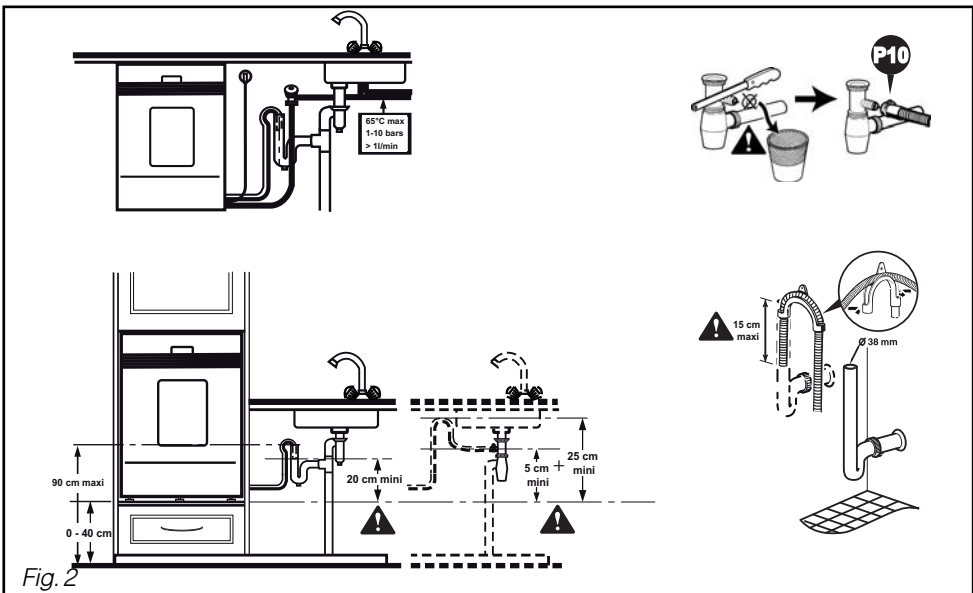
U kunt zonodig de slang verlengen (3 meter max.). In dit geval moet u wel controleren of het water naar behoren wegloopt. De slang moet op de vloer liggen en pas verticaal naar boven worden geleid vlakbij het afvoersysteem.

Als u het apparaat in een kolom installeert, mag het afvoersysteem niet boven de vaatwasser liggen en moet het zich op zijn minst op 20 cm afstand van de onderzijde van het apparaat bevinden.



### Belangrijk :

*Bij het plaatsen van de slang, hem er geleidelijk aan uittrekken om hem niet te knikken **B**. Voorkom knikken en draaien van de slang zodat het water vrijelijk door de slang kan stromen.*



## • ELEKTRISCHE AANSLUITING

Het apparaat moet uit staan als u het op het stroomnet aansluit.

Alvorens het apparaat aan te sluiten, moet u de volgende punten controleren :

- De spanning van het stroomnet vermeld op het typeplaatje van het apparaat komt overeen met de spanning van het stroomnet bij u thuis.
- Uw elektrische kast en de zekering zijn geschikt voor de sterkte van de vaatwasser. Een zekering van minimaal 10 Ampère is nodig.

Als u het apparaat moet aansluiten op een voedingsspanning die niet overeenkomt met die vermeld op het apparaat, moet u een adequate trafo er tussen zetten.



### Tip :


**Neem een vakkundige elektricien in de hand om de eventuele wijzigingen aan te brengen of controleer of uw elektrische installatie aan de normen voldoet.**

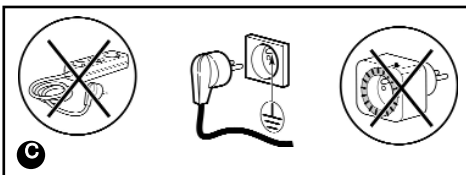
Dit apparaat moet absoluut worden aangesloten op een contactdoos met aardeklem. In ieder geval moet de aansluiting voldoen aan de van kracht zijnde normen in het betreffende land en aan de aanvullende voorschriften van de Elektriciteitsmaatschappij.



### Let op :

**De contactdoos moet toegankelijk zijn en blijven zelfs na de installatie van het apparaat.**

**Het apparaat mag niet worden aangesloten via een verlengsnoer, een meervoudige contactdoos of een elektrische programmeer- kiezer met uitgestelde start.** 



**Onze aansprakelijkheid kan niet worden**

**ingeroepen bij ongevallen of incidenten veroorzaakt doordat het apparaat niet op de aarde is aangesloten of als de aardaansluiting defect blijkt te zijn.**

De vaatwasser voldoet aan de Europese richtlijnen 73/23/CEE (Richtlijn lage spanning), 89/336/CEE (elektromagnetische compatibiliteit) gewijzigd door de richtlijn 93/68/CEE.

## • Vervangen van het netsnoer



### Gevaar :

**Veiligheidshalve en om ieder risico uit te sluiten moet deze handeling door de servicedienst van de fabrikant of een vakman met identieke kwalificaties worden verricht.**


## • Apparaat geleverd zonder contactdoos.



### Gevaar :

**De draden van de voedingskabel van uw apparaat zijn gekleurd volgens de hierna volgende code :**

- |                 |          |
|-----------------|----------|
| - Groen en geel | Aarde    |
| - Blauw         | Neutraal |
| - Bruin         | Fase     |

**Indien de kleuren van de draden niet overeenkomen met uw contactdoos, moet u als volgt te werk gaan : de groen/gele draad moet worden aangesloten op de aansluiting van uw contactdoos waarop de letter E staat vermeld of het symbool  of de een groen/gele kleur.**

**De blauwe draad moet worden aangesloten op de aansluiting met de letter N of van zwarte kleur.**

**De bruine draad moet worden aangesloten op de aansluiting met de letter L of van rode kleur.**

## • INBOUWEN

- **Plak de wasemlaat P2 vast (Fig. 3.1)**
- **Plak het inbouwschuim vast P3 (Fig. 3.1)**
- **Klip de 3 plaatjes P1 vast onder de schoenen zodat de vaatwasser makkelijker op zijn plaats kan worden geschoven (Fig. 3.1).**

Indien de vaatwasser wordt geïnstalleerd onder een blad van marmor of gelijksoortig materiaal, moet u hem vastzetten met behulp van schroeven aan de zijkanten : hiertoe moet u, voordat u het apparaat op zijn plaats schuift, de haakjes aan beide zijden van het apparaat uitvouwen (Fig. 3.2).

- **Verwijder de slanghouders (Fig. 3.3)**
- **Schuif het apparaat op zijn plaats, LET OP, de slangen niet knikken.**

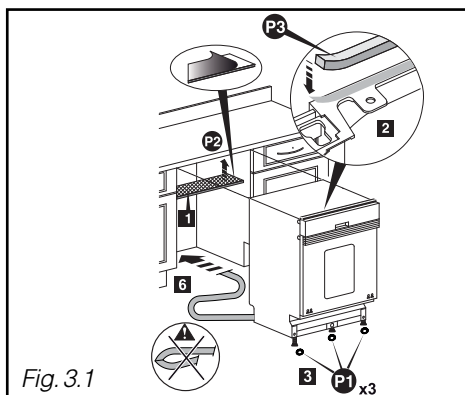


Fig. 3.1

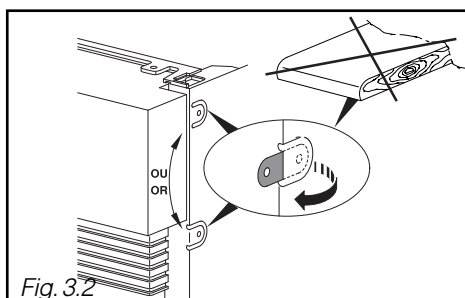


Fig. 3.2

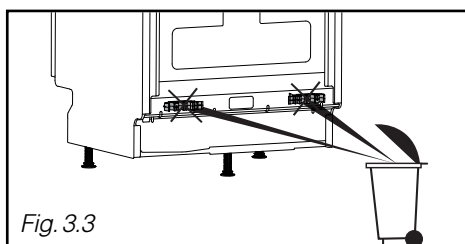


Fig. 3.3

## • WATERPAS ZETTEN DOOR DE POTEN IN TE STELLEN

De voorpoten van het apparaat zijn verstelbaar, u moet ze zonodig bijstellen met behulp van de meegeleverde sleutel. De centrale poot kan worden bijgesteld via het rode knopje (schroefmachine met opzetstuk 8, pijpsleutel 8 of torx schroevendraaier T20). Het apparaat moet goed waterpas gezet worden zodat de deur perfect kan sluiten en niet zal gaan lekken (Fig. 4).

Controleren of de deur van de vaatwasser goed dicht kan gaan, zonder wrijving aan de kanten.

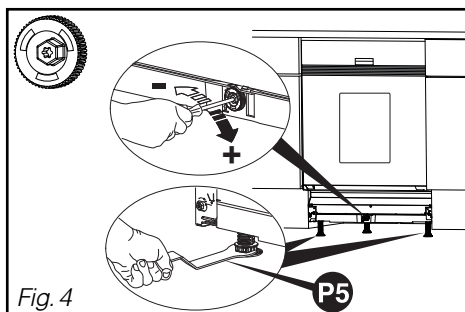


Fig. 4

## • APPARAAT INGEBOUWD ONDER EEN KOOKPLAAT



### Gevaar :

Als het aanrecht is voorzien van een kookplaat net boven de vaatwasser, moet u absoluut een thermische isolatie aanbrengen boven uw vaatwasser. U kunt deze isolatieset kopen bij uw leverancier. Vergeet niet een stukje open te laten tussen de gaslang en de bovenkant van uw vaatwasser.

## • MONTAGE VAN DE VERHOGINGEN

- Meet de afstand X op tussen de onderkant van de lijst en de bovenkant van de deur van het meubel dat naast de vaatwasser staat (Fig. 5.1). Zie de hieronder staande tabel (Fig. 5.2) om het aantal verhogingen dat u op de lijst moet vastklikken te bepalen.

X	N°
0 - 6.5 mm	0 <del>P4</del>
6.5 - 8.5 mm	1
8.5 - 13 mm	1 + 6
13 - 15 mm	1 + 2
15 - 20 mm	1 + 2 + 6
20 - 23 mm	1 + 2 + 3
23 - 27 mm	1 + 2 + 3 + 6
27 - 30 mm	1 + 2 + 3 + 4
30 - 35 mm	1 + 2 + 3 + 4 + 6
35 - 40 mm	1 + 2 + 3 + 4 + 5
40 - 50 mm	1 + 2 + 3 + 4 + 5 + 6

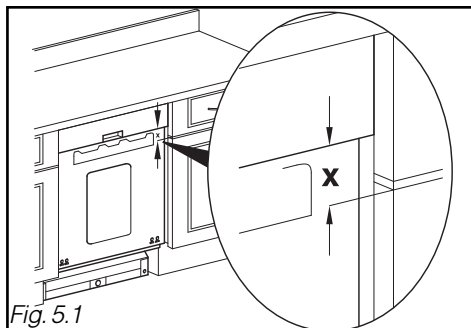


Fig. 5.1

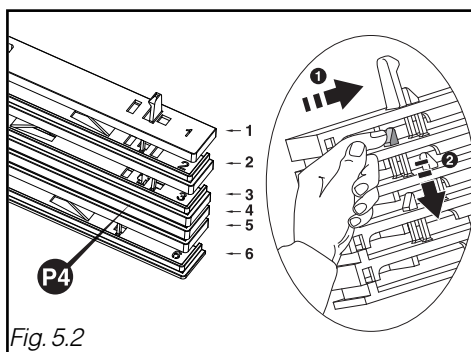


Fig. 5.2

- Klip de ingezette verhogingen **P4** op de lijst van het apparaat (Fig. 5.3).



### Belangrijk :

De hoogte van het paneel plus het maatcijfer X mogen niet meer bedragen dan 620 mm zodat de deur open gaan kan.



### Tip :

Als de hoogte van de ingezette verhogingen niet geschikt is, kunt u ze uit elkaar halen en de gewenste hoogte instellen.

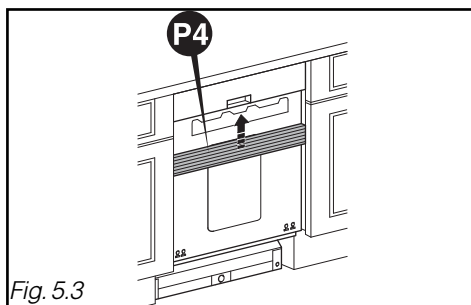


Fig. 5.3

## • MONTAGE VAN HET DEURPANEEL

- Meet de afstand op tussen de vloer en de onderkant van het deurpaneel van het meubel dat naast de vaatwasser staat (maatcijfer **B**, Fig. 6.1).

- Meet de afstand op tussen de vloer en het merkteken aangebracht op de onderzijde van het deurpaneel (maatcijfer **A**).

- Bereken nu het maatcijfer  $D = A - B$ , trek een lijn op maatcijfer **D** aan de achterzijde van het paneel, op het onderste gedeelte (Fig. 6.2).

- Zet de plaatsen waar de twee schroeven moeten komen op 262 mm van de as van het houten paneel. De 2 schroeven **P7** op hun plaats brengen (Fig. 6.2)

- Zet het deurpaneel op zijn plaats door de 2 schroeven te steken in de openingen van de deur van de vaatwasser (Fig. 6.3)

- Klap het houten paneel tegen de deur en pers zonodig de verhogingen iets (Fig. 6.3).

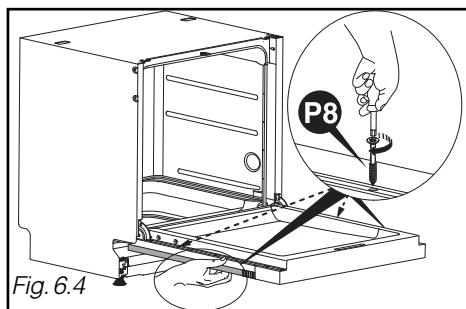
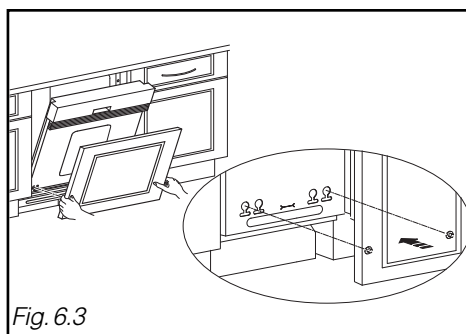
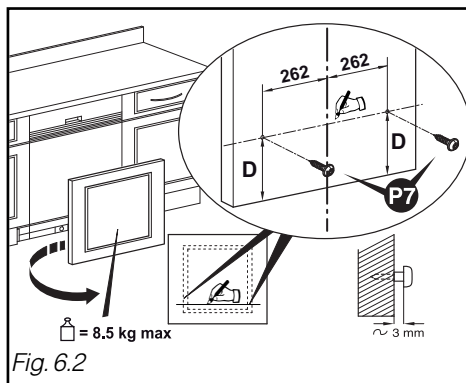
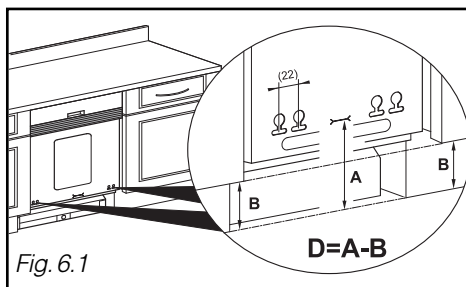
- Doe de deur van de vaatwasser open terwijl u het paneel dat tegen de deur is aangebracht vasthoudt. Centreer het paneel iets aan de zij-kanten ten opzichte van de lijst indien nodig. Breng de 2 schroeven **P8** op hun plaats (Fig. 6.4).

- Indien het schroeven lastig gaat, de schroef **P7** de 22 mm verschuiven.

- Zonodig 2 extra schroeven **P8**, aanbrengen ter vervanging van de 2 onderste schroeven van de tegendeur (RVS schroeven). (Zie pijlen).

**⚠ Let op :**  
Als het houten paneel bijzonder hard is, moet u de gaten voorbereiden voordat u gaat schroeven.

**🔍 Tip:**  
Indien uw apparaat met een geluidsi-solatieblad wordt geleverd, moet u dit blad eerst plakken, dwz voordat u het deurpaneel op zijn plaats gaat brengen.



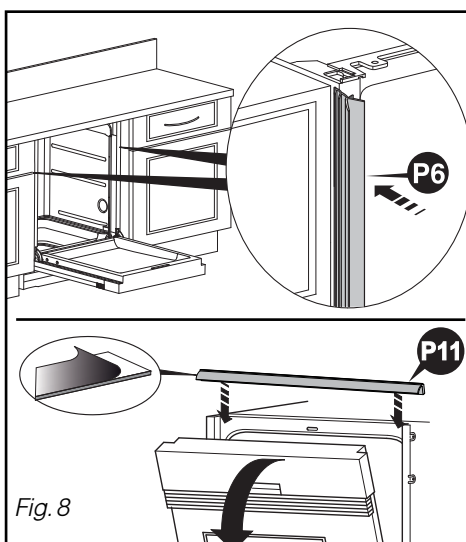
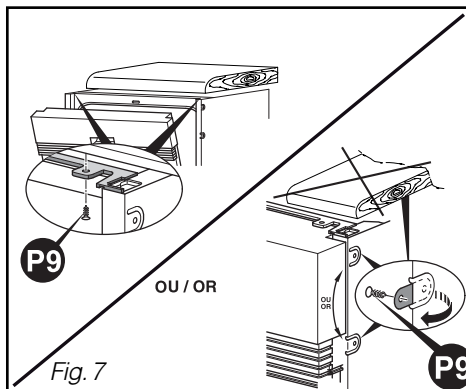


### • BEVESTIGING IN DE OMBOUW

Zet de vaatwasser vast met behulp van de schroeven **P9** onder het aanrecht of het werkblad (Fig. 7) of met behulp van de haakjes die u hebt uitgevouwen (Fig. 3.2).

#### **⚠ Let op :**

*De meegeleverde schroef is bestemd voor een paneel met een minimale dikte van 16 mm. Als de dikte minder dan 16 mm bedraagt, moet u een andere schroef gebruiken of deze schroef inkorten.*



### • GELUIDSAFDICHTINGEN

Om het ingebouwde apparaat beter geluidsdicht te maken, kunt u de geluidsafdichtingen installeren (naar gelang model) (**P6** **P11**) Fig. 8).

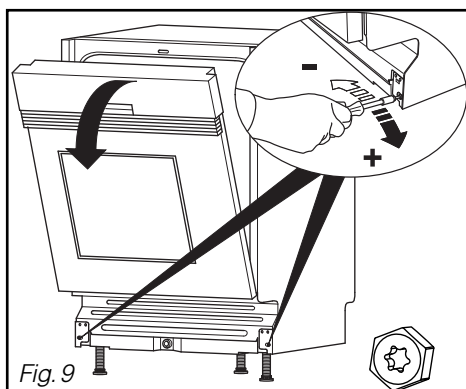
Indien nodig, in het geval van een grotere nis, de afdichting **P6** kleven met behulp van de bijgeleverde kleefstrips.

Indien het apparaat zijdelings gemonteerd is, dient de hiel van de afdichtingen **P6** uitgesneden te worden voor de doorgang van de bevestigingstabs (tang).

### • IN BALANS BRENGEN VAN DE DEUR (LINKS EN RECHTS)

Indien nodig de spanning van de veren bijstellen om het gewicht van het aangebrachte paneel te compenseren. De spanning op dezelfde manier rechts en links bijstellen (Fig. 9).

De deur is naar behoren in balans als hij niet zwaar openvalt en als hij in open stand horizontaal blijft staan.



**• TERUG MONTEREN VAN DE PLINT**

De plint weer terug op zijn plaats brengen en hem eventueel bijsnijden volgens het maatcijfer **P** (zie tabel en Fig. 10.1).

Berekening van het maatcijfer **P** (tabel op laatste bladzijde) :

- Neem maatcijfer **B** van Fig. 6.1., meet de speling **J** op tussen de vloer en de onderkant van de vaatwasser. Bereken **B - J**.

- Meet de diepte van de plint **E** op (Fig. 10.1) tussen de plint van het meubel en de voorzijde van het meubel. U kunt de waarde **P** vinden in de tabel gegeven door **E** en **B - J**.

(bijvoorbeeld : Als **E = 100**, **B - J = 140**, dan is **P = 23**)

- U moet nu de plint over een breedte van 600 mm verzagen op een hoogte gelijk aan de waarde **P**.

Bij specifieke plinten voor de vaatwasser kunt u bij de servicedienst een losse bevestigingskit (32X3252) krijgen. In dit geval bedraagt de hoogte van de plint **H = B - P** (Fig. 10.2).

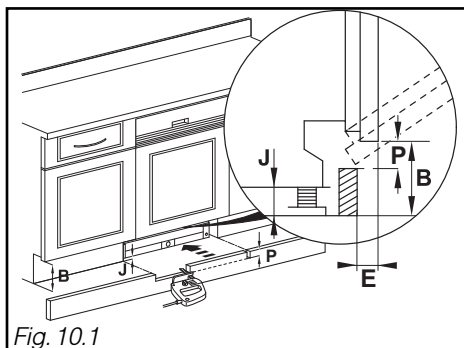


Fig. 10.1

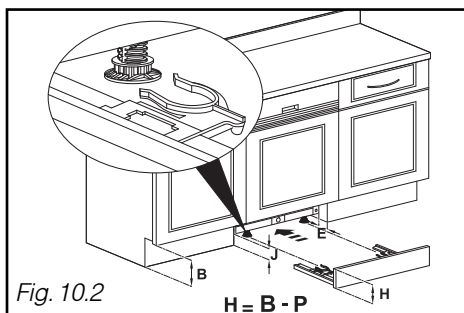


Fig. 10.2

**• TABEL VOOR HET OP MAAT BRENGEN VAN DE PLING**

		Zaaghoogte P =												
B-J \ E	10	15	20	25	30-75	80	85	90	95	100	105	110	115	
170	46	49	51	52	54	52	50	47	44	41	36	30	23	
165	42	45	47	48	50	48	46	43	40	37	32	27	20	
160	39	41	43	45	46	44	42	40	37	33	29	24	17	
155	35	38	40	41	43	40	39	36	34	30	26	21	15	
150	32	35	37	38	40	37	36	34	31	28	24	19	13	
145	30	32	34	36	37	35	33	31	29	25	22	17	12	
140	28	30	32	33	35	32	31	29	26	23	20	16	11	
135	26	28	30	31	32	30	29	27	24	22	18	14	10	
130	24	26	28	29	30	28	27	25	23	20	17	13	9	
125	23	24	26	27	29	27	25	23	21	19	16	12	8	
120	21	23	25	26	27	25	24	22	20	18	15	11	8	
115	20	22	23	24	26	24	22	21	19	17	14	11	7	
110	19	21	22	23	24	22	21	20	18	16	13	10	7	
105	18	20	21	22	23	21	20	19	17	15	12	10	6	
100	17	19	20	21	22	20	19	18	16	14	12	9	6	
95	16	18	19	20	21	19	18	17	15	13	11	9	6	
90	16	17	18	19	20	18	17	16	15	13	11	8	6	
85	15	16	17	18	19	18	17	15	14	12	10	8	5	
80	14	15	17	17	18	17	16	15	13	12	10	8	5	

1 / INSTRUÇÕES DE SEGURANÇA	
• Avisos importantes _____	36
2 / INSTALAÇÃO DA MÁQUINA DE LAVAR LOUÇA	
• Dimensões de embutimento _____	37
• Inventário das peças entregues _____	37
• Ligação à água _____	38
• Evacuação das águas usadas _____	39
• Ligação eléctrica _____	40
• Embutimento na reentrância _____	41
• Nivelamento pelo ajuste dos pés _____	41
• Aparelho embutido debaixo de uma placa de cozedura _____	42
• Montagem das margens realçadas _____	42
• Montagem do painel da porta _____	43
• Fixação na reentrância _____	44
• Juntas fónicas _____	44
• Calibragem da porta (direita e esquerda) _____	44
• Montagem do rodapé _____	45
• Tabela para corte do rodapé _____	45



**Importante :**

*Durante o embutimento, utilizar o esquema de instalação em anexo.*



**Importante :**

*É favor ler atentamente este guia de instalação para respeitar as instruções de instalação e de montagem do aparelho.*



**Conselho :**

*Este guia de instalação é válido para vários modelos. Podem aparecerem leves diferenças de pormenores e de equipamentos entre o aparelho e as descrições apresentadas.*

## • AVISOS IMPORTANTES



### **Importante :**

*Depois de removido da embalagem, verificar se o aparelho não sofreu danos durante o transporte. Nunca ligar um aparelho danificado. Se o aparelho estiver danificado, contactar o seu revendedor.*



### **Perigo :**

*No caso de um funcionamento incorrecto do aparelho, desligar o aparelho (desligar a ficha da tomada eléctrica) ou cortar o circuito em causa e fechar a torneira de chegada da água. Contactar o nosso serviço pós venda.*



### **Importante :**

*Todos os trabalhos eléctricos e hidráulicos necessários à instalação do aparelho devem ser realizados por um electricista e um picheleiro qualificados.*

– Verificar após ter instalado o aparelho, se este não está pousado em cima do cabo de alimentação ou em cima dos tubos de chegada e de esvaziamento das águas.

– Durante toda a instalação, o aparelho deve ser mantido desligado da fonte de alimentação eléctrica.

– Verificar se o circuito de ligação à terra da instalação eléctrica é conforme à regulamentação em vigor.

– Os dados de ligação eléctrica indicados na placa das características do aparelho e as da fonte de alimentação devem corresponder.



### **Importante :**

*Para a sua segurança não deixar a porta da máquina de lavar louça inteiramente aberta depois da utilização.*

*No caso da instalação da máquina de lavar louça ser num solo alcatifado, é favor ajustar os pés para deixar um espaço de ventilação debaixo do aparelho.*

### • DIMENSÕES DE EMBUTIMENTO

Pode embutir o aparelho debaixo de um plano já existente, sob a condição da reentrância corresponder às dimensões do esquema (Fig. 01).

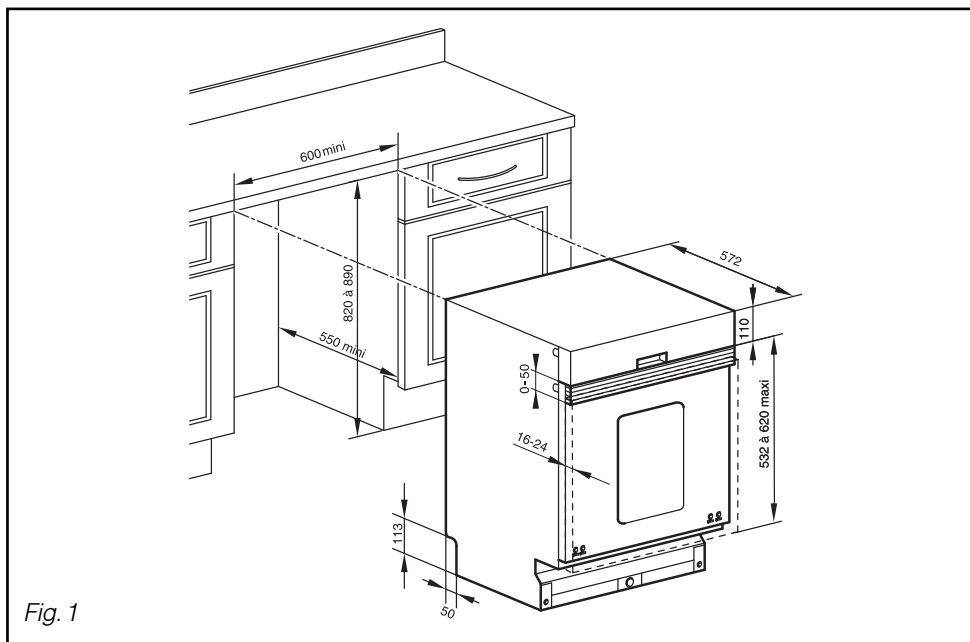

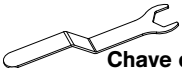


Fig. 1

### • INVENTÁRIO DAS PEÇAS ENTREGUES

<b>P1</b>	3	 Cadinhos de patim
<b>P2</b>	1	 Placa anti-embaciamento autocolante
<b>P3</b>	1	 Junta esponja de insonorização
<b>P4</b>	1	 Margem realçada ajustável
<b>P5</b>	1	 Chave de ajuste patim dianteiro

<b>P6</b>	2	 juntas fônicas + autocolantes de fixação (caso seja necessário)
<b>P7</b>	2	 Parafuso inferior de posicionamento do painel
<b>P8</b>	4	 Parafuso de fixação do painel
<b>P9</b>	2	 Parafuso de fixação do aparelho ao móvel
<b>P10</b>	1	 Colar de ligação de drenagem
<b>P11</b>	1	 Junta fônica

## • LIGAÇÃO À ÁGUA

Esta máquina de lavar louça pode ser alimentada em água fria ou quente até no máximo 60°C.

Para uma alimentação em água quente, verificar se o tubo de origem permite a ligação (marcação vermelha no tubo).

Recomenda-se no entanto uma ligação a uma chegada de água fria.

O aparelho está equipado de um tubo de alimentação com um comprimento de 1,50 m.

Ligar o tubo a uma torneira com ponta rosçada, diâmetro 20/27 (3/4" BSP).

Verificar se a pressão da água de alimentação não excede os valores abaixo:

Débito: 10 l/mn (1 l/mn mínimo).

Pressão: 1 bar a 10 bar (0,1 - 1 MPa) **A**.

No caso de uma pressão elevada, é favor prever um regulador de pressão. O seu serviço das Águas informa-o da pressão das águas da região.

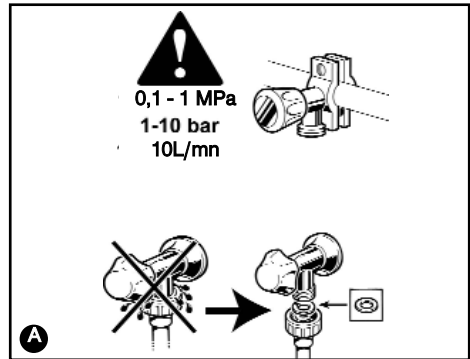
### **Aviso :**

**Se utilizar uma torneira auto-perfuradora, verificar se o débito da água é suficiente. Verificar a presença da junta de impermeabilidade e o aperto correcto do anel de ligação **A**.**


**Não utilizar para a ligação, deve utilizars anteriormente tubos.**

Evitar as dobras e/ou o estrangulamento do tubo que podem impedir ou abrandar a passagem da água especialmente na altura de embutir o aparelho debaixo do plano **B**.

Se o aparelho estiver ligado a condutas novas ou se não foram utilizadas desde há muito tempo, deixar escorrer a água durante alguns minutos antes de ligar o tubo de chegada de água. Evita assim que depósitos de areia ou de ferrugem possam obstruir o filtro colocado no tubo de chegada de água.



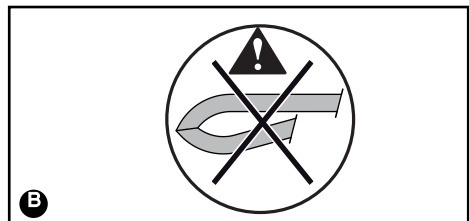
### **Perigo :**

O símbolo  indica-lhe que o tubo está equipado de um dispositivo eléctrico que permite cortar a chegada de água (consoante o modelo). Não deixar este tubo na água e não o cortar.



### **Conselho :**

Qualquer ligação numa canalização de água provoca obrigatoriamente um risco de fuga qualquer que seja as precauções tomadas. Portanto, fechar sempre a torneira de chegada de água quando não utilizar o aparelho.



## • EVACUAÇÃO DAS ÁGUAS USADAS: FIG. 2

Pode ligar a extremidade do tubo de evacuação ou :

- num sifão ventilado.
- num sifão de uma pia.

Durante uma ligação a um sifão, deve tirar o obturador do sifão. Encaixar depois o adaptador de borracha a fundo. Adicionar um colar de aperto **P10**.



### Conselho :

*É favor firmar correctamente o tubo de drenagem com um anel de ligação para evitar qualquer inundação.*

A ligação para a evacuação deve encontra-se a uma altura compreendida entre 0,40 m (no mínimo) e 0,90 m (no máximo) do solo.

Respeite a dimensão máxima de encabar o tubo de esvaziamento no cano do sifão.

Pode se necessário aumentar o comprimento do tubo de esvaziamento (no máximo 3 m). Neste caso, verificar se o esvaziamento está correcto. O tubo deve pousar no solo e apenas subir na vertical em proximidade do sistema de esvaziamento.

Para os aparelhos instalados em coluna, o sistema de esvaziamento não deve ultrapassar a parte superior da máquina de lavar louça e situar-se a 20 cm, no mínimo, em relação à parte inferior do aparelho.



### Importante :

*Durante a instalação do tubo, puxar progressivamente para não dobrar **B**. Evitar qualquer dobra ou estrangulamento do tubo que pode impedir ou abrandar o escoamento da água.*

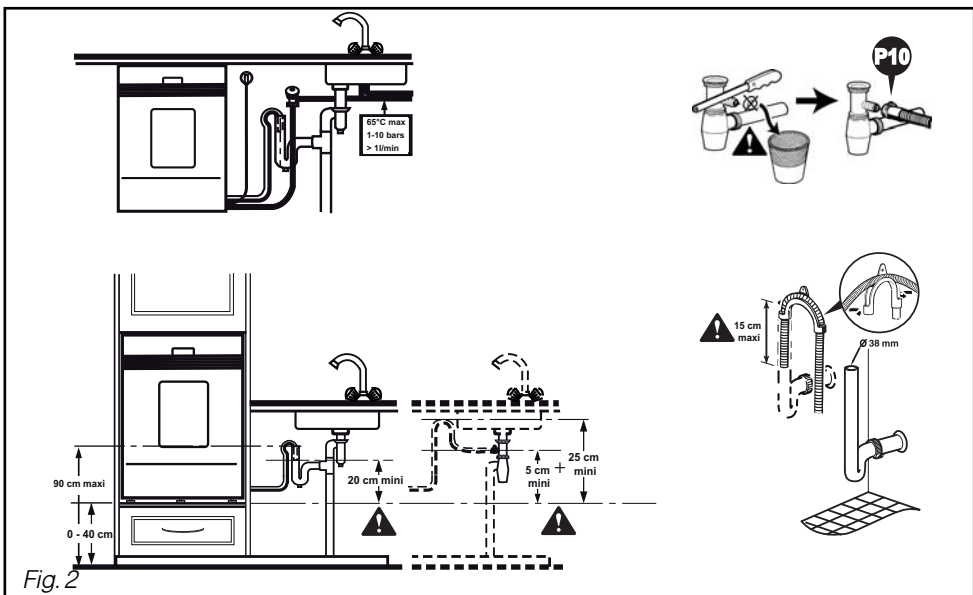


Fig. 2

## • LIGAÇÃO ELÉCTRICA

O aparelho deve ficar desligado durante a ligação ao circuito eléctrico.

Antes de ligar o aparelho, verificar se:

- A tensão do sector indicada na placa das características do aparelho corresponde à tensão do sector fornecida pela sua instalação.
- O seu contador e os fusíveis podem suportar a intensidade da máquina de lavar louça. É necessário pelo menos um fusível de 10 Amperes.

Se tiver de ligar o aparelho a uma tensão de alimentação diferente da indicada no aparelho, ligar um transformador apropriado.



### Conselho :

**Recorrer a um electricista qualificado para proceder a modificações ou verificar a conformidade da instalação eléctrica.**


Este aparelho deve obrigatoriamente ser ligado directamente a uma tomada eléctrica com um terminal de ligação à terra.

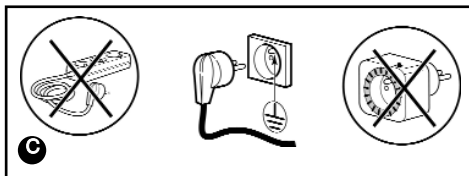
Em todos os casos, a ligação deve responder às normas em vigor do país em causa, bem como as recomendações suplementares da Companhia de Electricidade.



### Aviso :

**A tomada eléctrica deve ficar acessível mesmo depois da instalação do aparelho.**

**O aparelho não deve ser ligado com uma extensão eléctrica, uma tomada múltipla, ou com um programador eléctrica diferido .**



**Não nos responsabilizamos, no caso de acidentes ou de incidentes provocados por uma ligação à terra não existente ou defeituosa.**

A máquina de lavar louça é conforme às direc-

tivas europeias 73/23/CEE (Directiva baixa tensão), 89/336/CEE (Compatibilidade electromagnética) modificadas pela directiva 93/68/CEE.

### • Substituir o cabo de alimentação



#### Perigo:

**Para a sua segurança, esta operação deve obrigatoriamente ser efectuada pelo serviço pós venda do fabricante ou por uma pessoa habilitada de qualificações similares para evitar quaisquer perigos.**


### • Aparelho entregue sem ficha eléctrica



#### Perigo :

**Os fios do cabo de alimentação do aparelho são coloridos segundo os seguintes códigos :**

- |                   |        |
|-------------------|--------|
| - Verde e amarelo | Terra  |
| - Azul            | Neutro |
| - Castanho        | Fase   |

**No caso das cores do cabo não corresponderem à sua tomada eléctrica, proceder da seguinte forma: O fio verde e amarelo deve ser ligado ao anel de ligação da ficha eléctrica com a marcação E, com o símbolo  ou de cor, verde e amarelo.**

**O fio azul deve ser ligado ao anel de ligação com a letra N ou de cor preta.**

**O fio castanho deve ser ligado ao anel de ligação com a marca L ou de cor vermelho.**



### • EMBUTIMENTO NA REENTRÂNCIA

- Colar o anti-embaciamento **P2** (Fig. 3.1)
- Colar a esponja de embutimento **P3** (Fig. 3.1)
- Encaixar os três cadinhos debaixo **P1** patins para facilitar o deslizamento da máquina de lavar louça (Fig. 3.1).

No caso de um plano de trabalho em mármore ou material similar, tem de fixar a máquina de lavar louça com parafusos laterais; para isso, antes de proceder à ligação em reentrância, dobrar uma pata de ambos os lados dos painéis laterais (Fig. 3.2).

- Tirar os suportes dos tubos (Fig. 3.3)
- Introduzir o aparelho, **CUIDADO** em não dobrar os tubos

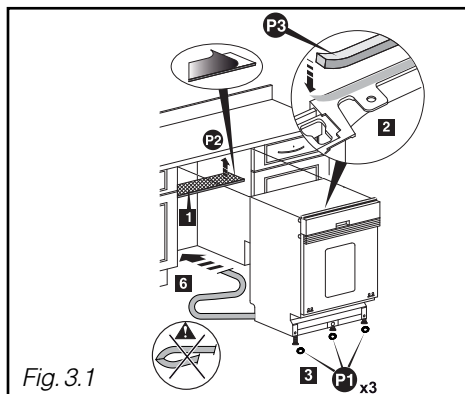


Fig. 3.1

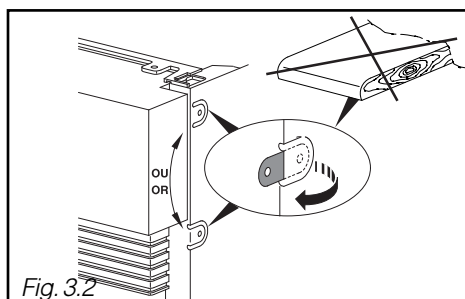


Fig. 3.2

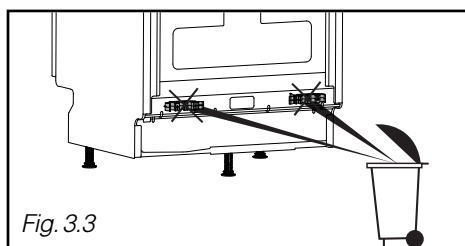


Fig. 3.3

### • NIVELAMENTO PELO AJUSTE DOS PÉS

Os pés dianteiros são ajustáveis, ajustá-los se necessário com a chave fornecida. O pé central é ajustável com o botão rotativo de selecção vermelho. (aparafusadora com casquilho de 8, chave tubular de 8 ou chave de fendas torx T20).

Um bom nivelamento é necessário para um fecho perfeito e uma boa impermeabilidade da porta (Fig.4).

Verificar se a porta da máquina de lavar louça fecha correctamente, sem fricções laterais.

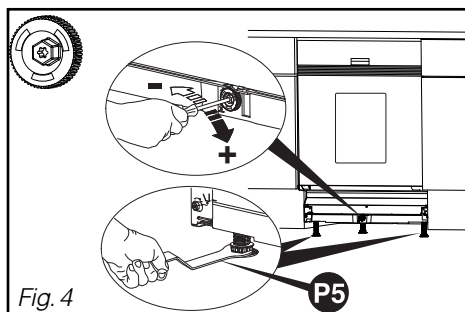


Fig. 4

## • APARELHO EMBUTIDO DEBAIXO DE UMA PLACA DE COZEDURA



### Perigo :

Se o seu plano de trabalho estiver equipado de uma placa de cozedura situada por cima da máquina de lavar louça, é obrigatório adicionar um isolamento térmico na parte superior da máquina de lavar louça.

Pode pedir este conjunto de isolamento ao seu revendedor. Pensa em estruturar um espaço entre o tubo de gás e a parte superior da máquina de lavar louça.

## • MONTAGEM DAS MARGENS REALÇADAS

- Medir a cota X entre a parte inferior do painel e a parte superior da porta do móvel adjacente (Fig. 5.1)

Ver tabela abaixo (Fig. 5.2) para definir o número de margem realçada a encaixar no painel.

X	Nº
0 - 6.5 mm	0 <del>P4</del>
6.5 - 8.5 mm	1
8.5 - 13 mm	1 + 6
13 - 15 mm	1 + 2
15 - 20 mm	1 + 2 + 6
20 - 23 mm	1 + 2 + 3
23 - 27 mm	1 + 2 + 3 + 6
27 - 30 mm	1 + 2 + 3 + 4
30 - 35 mm	1 + 2 + 3 + 4 + 6
35 - 40 mm	1 + 2 + 3 + 4 + 5
40 - 50 mm	1 + 2 + 3 + 4 + 5 + 6

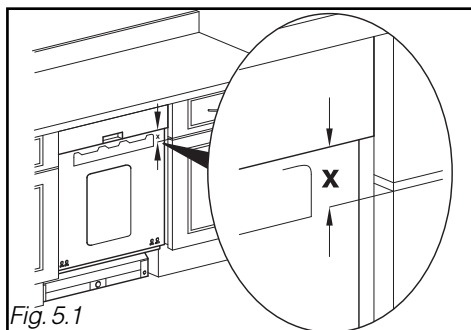


Fig. 5.1

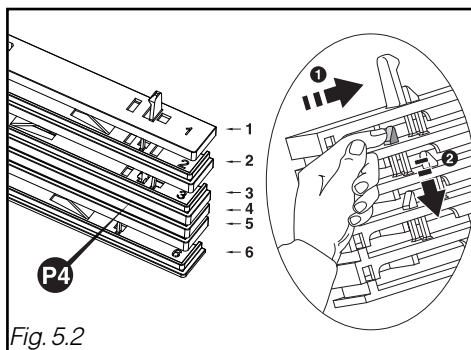


Fig. 5.2

- Encaixar a totalidade das margens realçadas **P4** no painel do aparelho (Fig. 5.3).



### Importante:

A altura do painel mais a cota X não deve exceder 620 mm para permitir a abertura da porta.



### Conselho :

Se a altura da totalidade da margem realçada não convier tem a possibilidade de o desencaixar e de o reajustar.

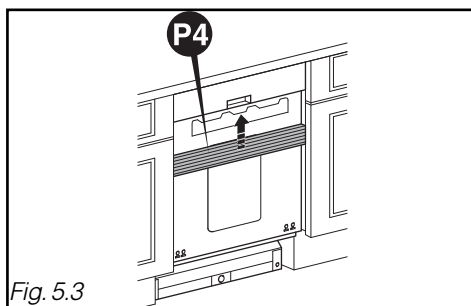


Fig. 5.3

### • MONTAGEM DO PAINEL DE PORTA

- Medir a distância entre o solo e a parte inferior do painel da porta do móvel adjacente (cota **B**, Fig. 6.1)

- Medir a distância entre o chão e a marcação da parte inferior do painel de porta (cota **A**)

- Calcular a cota  $D = A - B$ , fazer um traço na cota **D** atrás do painel, na parte inferior (Fig. 6.2)

- Posicionar as duas localizações do parafuso a 262 mm do eixo do painel de madeira. Pôr os 2 parafusos **P7** (Fig. 6.2).

- Posicionar o painel da porta introduzindo os 2 parafusos nos orifícios da porta da máquina de lavar louça (Fig. 6.3)

- Colocar o painel de madeira na porta comprimindo ligeiramente as margens realçadas se necessário (Fig. 6.3).

- Abrir a porta da máquina de lavar louça segurando o painel placado na porta. Centrar o painel de madeira lateralmente se necessário em relação ao painel. Pôr os 2 parafusos **P8** (Fig. 6.4).

- Se existir um problema de aperto, deslocar o parafuso **P7** de 22 mm.

- Caso seja necessário, adicionar 2 parafusos suplementares **P8**, substituindo os 2 parafusos inferiores de contraporta (parafuso inox). (Ver setas em pontinhos).



#### **Aviso :**

*Se o painel de madeira for demasiado duro, é favor fazer um ante-orifício antes de apertar.*



#### **Conselho :**

*Se o aparelho for entregue com uma folha de isolamento fónica, colá-la antes de proceder à instalação do painel da porta.*

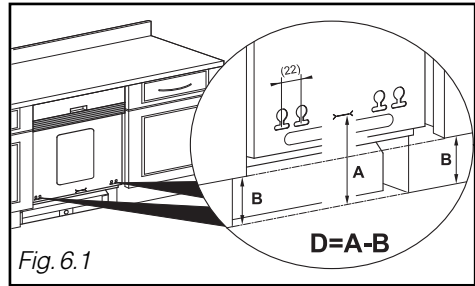


Fig. 6.1

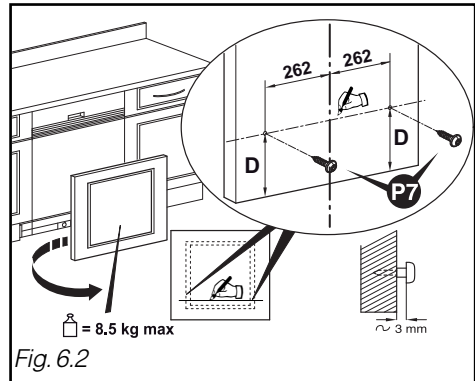


Fig. 6.2

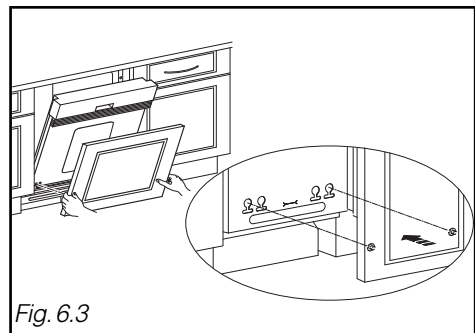


Fig. 6.3

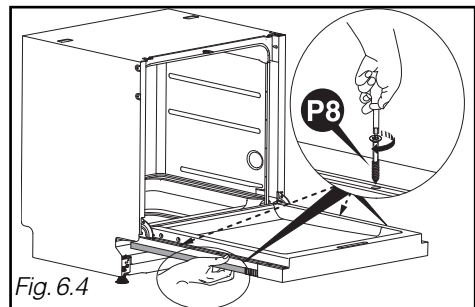


Fig. 6.4

### • FIXAÇÃO NA REENTRÂNCIA

Fixar a máquina de lavar louça com parafusos **P9** debaixo do plano de trabalho (ver Fig. 7) ou pelas patas que desdobrou (Fig. 3.2)



#### **Aviso :**

*O parafuso fornecido é previsto para um painel de espessura mínima 16 mm. Se a espessura for inferior a 16 mm, substituir o parafuso ou encurtá-lo.*

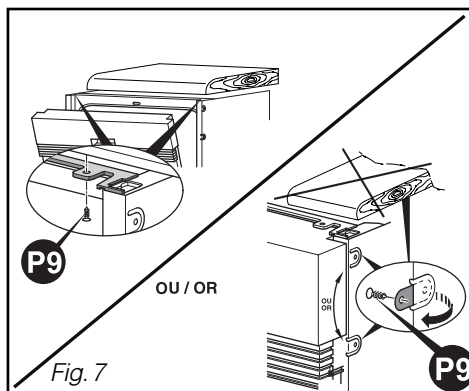


Fig. 7

### • JUNTAS FÓNICAS

Para uma melhor insonorização do aparelho embutido, instalar as juntas de insonorização (consoante o modelo) (**P6** **P11** Fig. 8).

Eventualmente, no caso de um nicho maior, cole a junta **P6** com a ajuda dos adesivos fornecidos.

Se o aparelho for fixado lateralmente, tem de chanfrar a extremidade das juntas **P6** para as linguetas de fixação (tenaz) passarem.

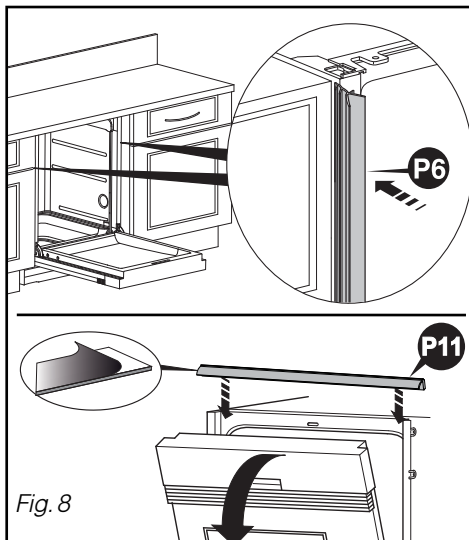


Fig. 8

### • CALIBRAGEM DA PORTA (DIREITA E ESQUERDA)

Ajustar a tensão das molas, se necessário, para compensar o peso do painel de revestimento. Ajustar de forma idêntica à direita e à esquerda (Fig. 9).

A porta está correctamente equilibrada se não cair pesadamente quando a abrir e se ficar horizontal na posição aberta.

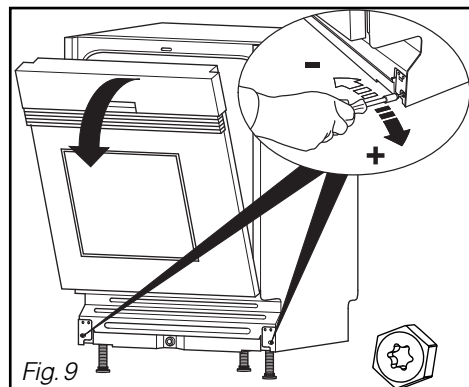


Fig. 9

### • MONTAGEM DO RODAPÉ

Montar o rodapé cortando-o se necessário segundo a cota **P** (ver tabela Fig. 10.1)

Cálculo da cota **P** (Tabela Fig.11):

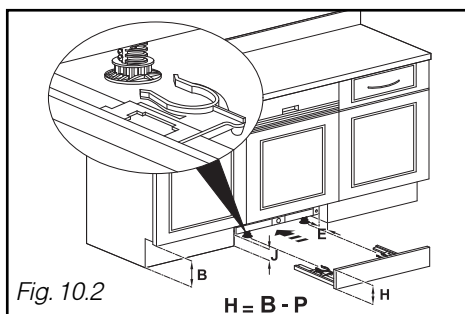
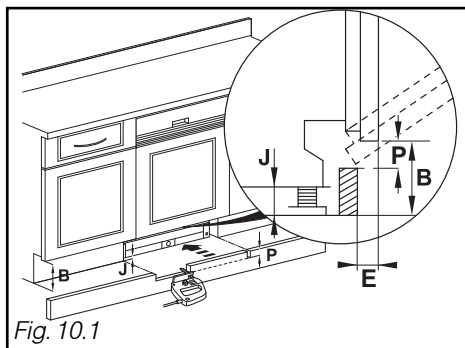
- Retomar a cota **B** da Fig. 6.1, medir a folga **J** entre o solo e a parte inferior da máquina de lavar louça. Calcular **B - J**

- Medir a cota de profundidade do rodapé **E** (Fig.10.1) entre o rodapé do móvel e a fachada do móvel. Apontar o valor **P** na tabela fornecida por **E** e **B - J**

(ex. : Se **E = 100**, **B - J = 140**, então **P = 23**).

- Numa largura de 600, cortar o rodapé numa altura do valor de **P**.

No caso de um rodapé específico para a máquina de lavar louça pode pedir ao serviço pós venda um kit (32X3252) de fixação independente. Neste caso a altura do rodapé será **H = B - P** (Fig. 10.2).



### • TABELA PARA O CORTE DO RODAPÉ

		Altura do corte <b>p</b> =												
<b>B-J</b> \ <b>E</b>	10	15	20	25	30-75	80	85	90	95	100	105	110	115	
170	46	49	51	52	54	52	50	47	44	41	36	30	23	
165	42	45	47	48	50	48	46	43	40	37	32	27	20	
160	39	41	43	45	46	44	42	40	37	33	29	24	17	
155	35	38	40	41	43	40	39	36	34	30	26	21	15	
150	32	35	37	38	40	37	36	34	31	28	24	19	13	
145	30	32	34	36	37	35	33	31	29	25	22	17	12	
140	28	30	32	33	35	32	31	29	26	23	20	16	11	
135	26	28	30	31	32	30	29	27	24	22	18	14	10	
130	24	26	28	29	30	28	27	25	23	20	17	13	9	
125	23	24	26	27	29	27	25	23	21	19	16	12	8	
120	21	23	25	26	27	25	24	22	20	18	15	11	8	
115	20	22	23	24	26	24	22	21	19	17	14	11	7	
110	19	21	22	23	24	22	21	20	18	16	13	10	7	
105	18	20	21	22	23	21	20	19	17	15	12	10	6	
100	17	19	20	21	22	20	19	18	16	14	12	9	6	
95	16	18	19	20	21	19	18	17	15	13	11	9	6	
90	16	17	18	19	20	18	17	16	15	13	11	8	6	
85	15	16	17	18	19	18	17	15	14	12	10	8	5	
80	14	15	17	17	18	17	16	15	13	12	10	8	5	





