

# INSTALLATION CONSEILS

*pour votre  
lave-vaisselle*

---

## ***Comment installer votre appareil***

---

- Mise à niveau
- Raccordement de votre appareil
- Plan de travail
- Mise en service
  - Adoucisseur d'eau
  - Produit de rinçage

---

## ***Conseils pour un meilleur résultat***

---

- Disposition de la vaisselle
  - dans le panier supérieur
  - dans le panier inférieur
  - dans le panier à couverts

---

## ***Entretien***

---

- Entretien courant

---

## ***Un petit problème ! Que faire ?***

---

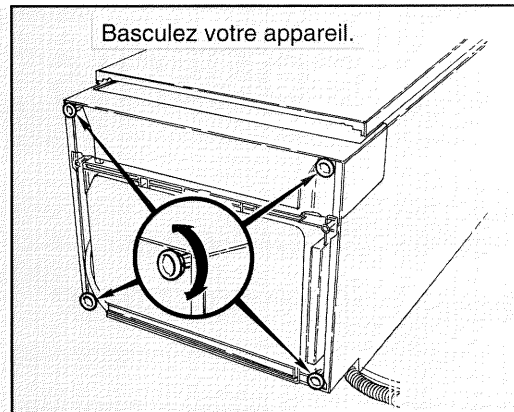
# Comment installer votre appareil

## Mise à niveau

### REGLAGE DES PATINS

Calez soigneusement l'appareil à l'horizontale au moyen de ses quatre pieds réglables à l'avant ou à l'arrière (voir dessin ci-contre).

**Important** : un mauvais réglage des patins peut décentrer la porte.



### LAVE-VAISSELLE AVEC TABLE DE CUISSON INCORPORÉE.



Afin d'éviter tout ébranlement accidentel de l'appareil pouvant provoquer la chute d'un récipient placé sur la plaque de cuisson (cas, par exemple, d'un enfant s'appuyant sur la porte lors du chargement ou du déchargement de la vaisselle), il est **impératif** pour une **sécurité totale**, de fixer votre appareil soit au mur, soit à un meuble adjacent.

Un sachet contenant les pattes de fixation et une notice explicative sont fournis à cet effet avec l'appareil.

# Comment installer votre appareil

## Raccordement de votre appareil

### ALIMENTATION EN EAU

N'oubliez pas de placer, côté robinet, le joint prévu à cet effet.

Vérifiez la teneur en calcaire de l'eau : toutes les informations nécessaires vous sont données dans le chapitre "MISE EN SERVICE - Adoucisseur d'eau (réglage)", consultez-le !

Si vous souhaitez alimenter votre lave-vaisselle en eau chaude, vérifiez que le type de l'appareil le permet (reportez-vous à l'autre livret " Spécificités "). Si tel est le cas, la température de l'arrivée d'eau ne doit pas être supérieure à 65°C, et vous devez utiliser **un tuyau d'alimentation spécial eau chaude, marquage 90°C**, (si ce tuyau n'est pas livré avec votre appareil, consultez votre revendeur).

L'alimentation en eau chaude doit être pourvue d'un système d'accumulation suffisant pour conserver un confort d'utilisation du réseau d'eau chaude.

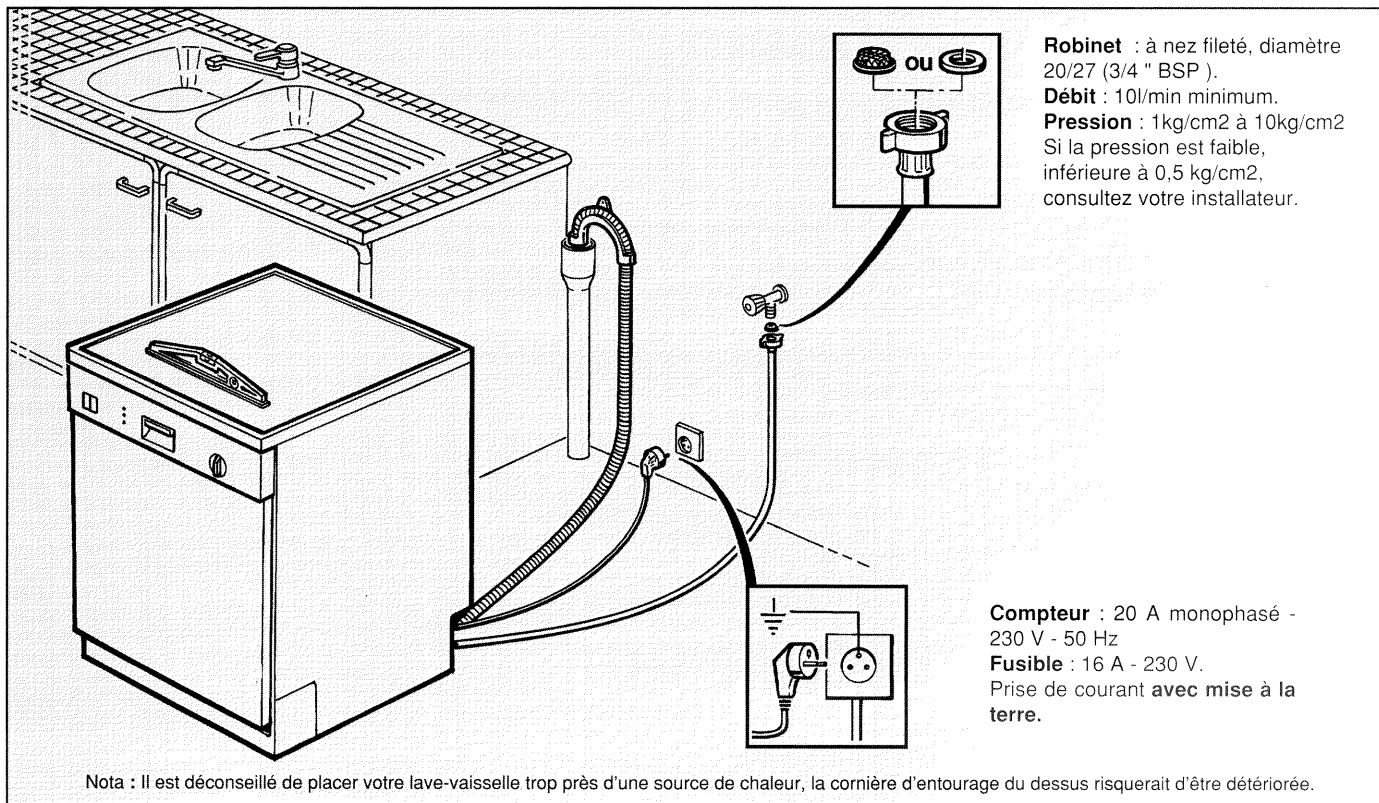
L'utilisation d'un chauffe-eau "type évier" est déconseillée pour l'alimentation de votre lave-vaisselle.

#### Important :

Si vous utilisez un robinet auto-perceur, vérifiez que l'ouverture pratiquée a au minimum un diamètre de 6 mm et que **le débit d'eau est suffisant**.

# Comment installer votre appareil

## Raccordement de votre appareil



# Comment installer votre appareil

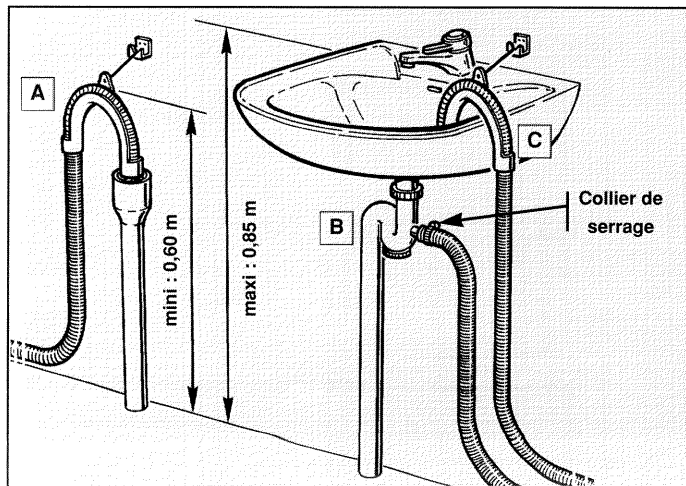
## Raccordement de votre appareil

### EVACUATION DES EAUX USEES

Raccordez le tuyau de vidange

- Soit sur un siphon ventilé **A**,
- soit sur le siphon de l'évier **B**,
- soit directement sur l'évier **C**.

Veillez à bien maintenir le tuyau de vidange au moyen d'un lien afin d'éviter toute inondation.



### ALIMENTATION ELECTRIQUE

Compteur : 20 A monophasé - 230 V - 50 Hz

Fusible : 16 A - 230 V.

Prise de courant avec mise à la terre\*.

L'installation doit être conforme aux normes en vigueur et aux prescriptions de l'E.D.F. (norme NFC 15 100).

\* Cet équipement est conforme aux directives européennes 73/23 CEE du 19-02-73 et 87/308 du 16-06-87 relatives à la limitation des perturbations radio.

En cas de remplacement du cordon d'alimentation, vous devez utiliser un cordon de type :

**H05VV - F 3G - 1,5mm<sup>2</sup>**

*\* Nous ne pouvons pas être tenus responsable pour tout incident causé par une mauvaise mise à la terre de l'appareil.*

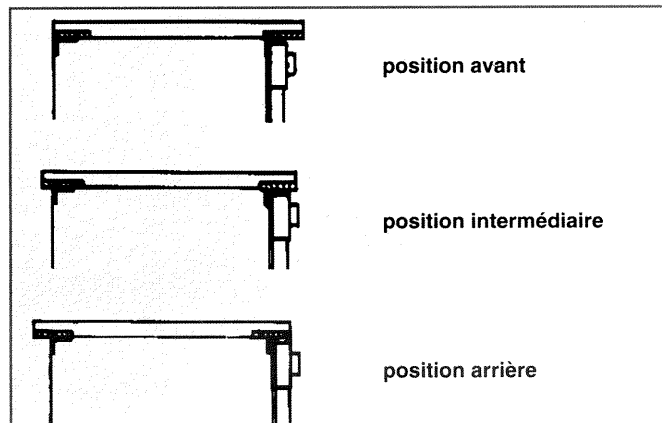
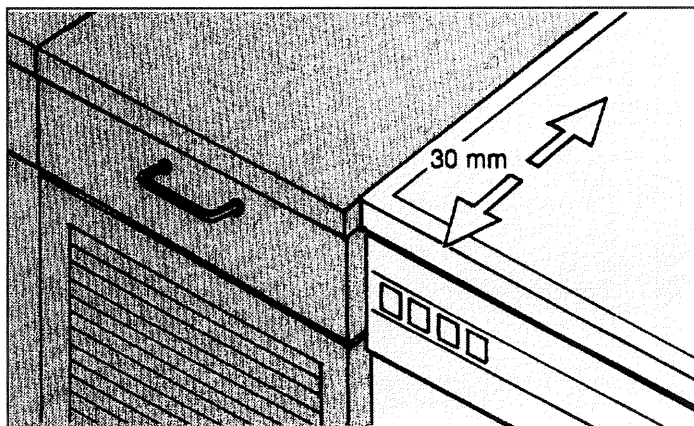
# Comment installer votre appareil

## Plan de travail

Vous avez la possibilité de modifier la position avant-arrière de votre plan de travail.

Vous avez également la possibilité d'encaster votre appareil sous un plan de travail, à condition que l'appareil soit fixé par l'équerre avant à un plan de travail fixe. Dans ce cas :

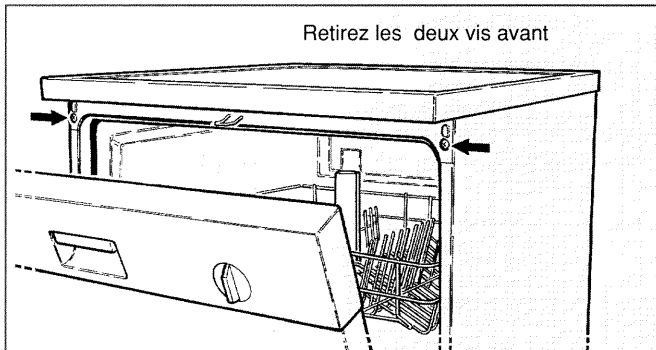
- démontez le plan de travail du lave-vaisselle,
- démontez l'équerre avant et les équerres arrière du plan de travail, **et remontez-les sur le lave-vaisselle.**
- encastrez l'appareil dans sa niche,
- fixez le lave-vaisselle au plan de travail de la cuisine par 2 vis, sous l'équerre avant.



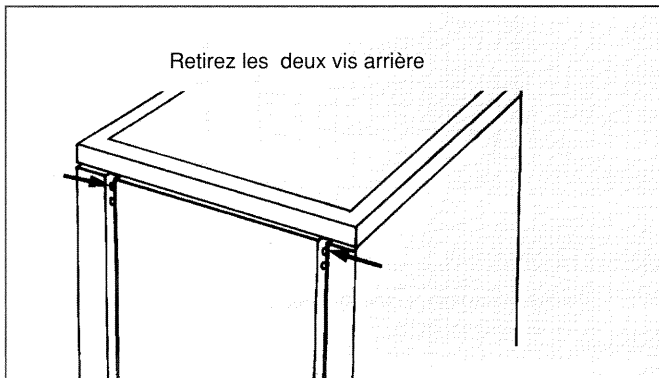
# Comment installer votre appareil

## Plan de travail

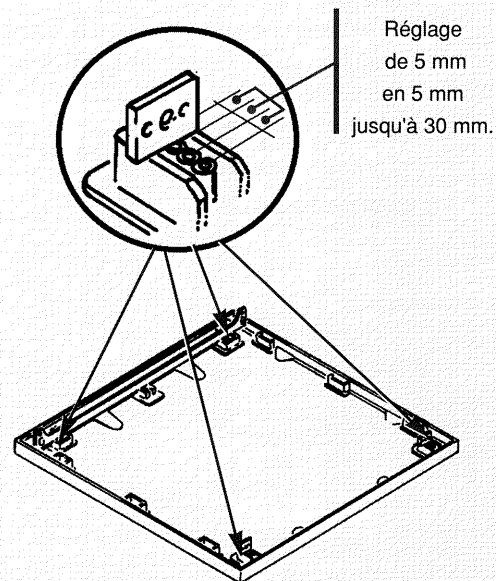
Retirez les deux vis avant



Retirez les deux vis arrière



Enlevez le plan de travail



Remontez le plan de travail.  
Resserrez les vis avant et arrière.

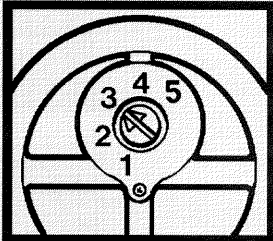
# Comment installer votre appareil

## Mise en service

### ADOUCCISSEUR D'EAU (REGLAGE )

Le réglage de l'adoucisseur doit être effectué correctement et permet d'optimiser la consommation de sel, pour un résultat de lavage idéal.

- Vérifiez la teneur en calcaire de votre eau à l'aide de la bandelette aqua-test fournie avec votre appareil.
- Réglez l'adoucisseur de votre lave-vaisselle en suivant les instructions qui accompagnent la bandelette.

Teneur en calcaire de votre réseau d'alimentation en eau ( en degré français de dureté )	besoin en sel	Position	En fonction du résultat, réglez avec une pièce de monnaie	Nbre de lavages entre 2 remplissages (environ )
0 à 11°F	NON *	1	Réglage situé à gauche dans la cuve	—
11 à 20°F	OUI	1		170
21 à 30°F	OUI	2		80
31 à 43°F	OUI	3		50
44 à 60°F	OUI	4		30
61 à 75°F	OUI	5		20

#### Important :

- \* **Dans le cas où l'adoucisseur ne nécessite pas de sel régénérant, il est impératif de compléter le réservoir à sel avec de l'eau lors de la mise en service (voir chapitre "Adoucisseur d'eau (remplissage) ).**
- En cas de déménagement ou après une modification de l'alimentation en eau de votre appareil, il est important de vérifier à nouveau la dureté de l'eau et de modifier si nécessaire le réglage de l'adoucisseur.



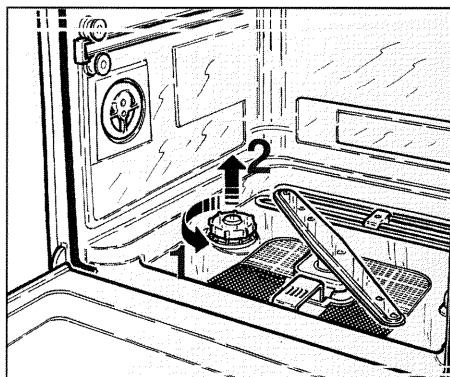
# Comment installer votre appareil

## Mise en service

### ADOUCCISSEUR D'EAU (Remplissage du réservoir à sel)

Le remplissage en sel est indispensable pour régénérer les résines qui adoucissent l'eau en la débarrassant de son calcaire.

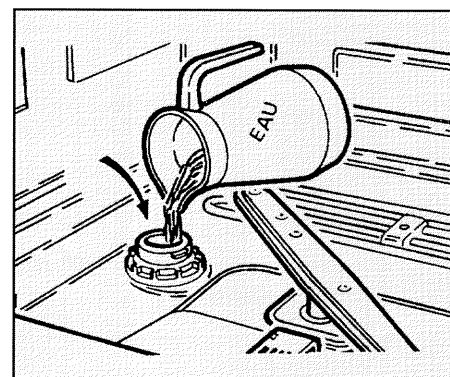
**Cette opération de remplissage doit s'effectuer juste avant de lancer un programme pour éviter un séjour prolongé des cristaux de sel au contact de la cuve du lave-vaisselle.**



- Dévissez et enlevez le bouchon du réservoir à sel.



- Utilisez l'entonnoir pour verser.
- Remplissez le réservoir avec **du sel régénérant**.



- **Complétez avec de l'eau.**
- Revissez correctement le bouchon du réservoir à sel.

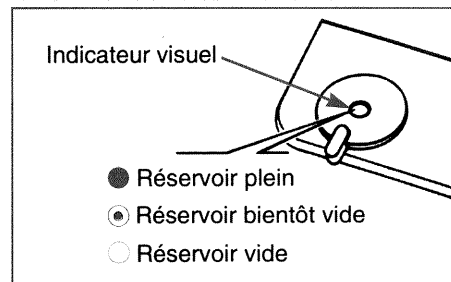
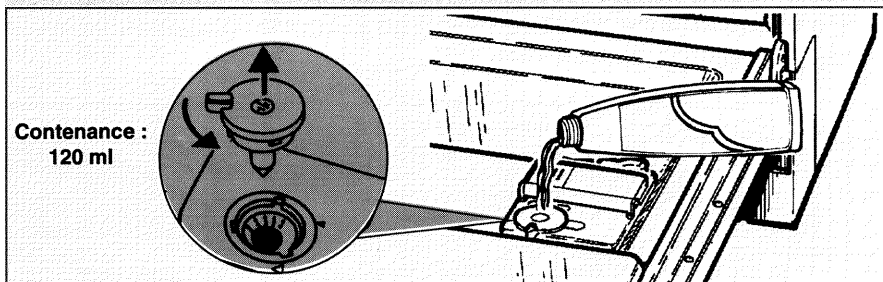
**Important :** Dans le cas où l'adoucisseur ne nécessite pas de sel régénérant, il est impératif de compléter le réservoir à sel avec de l'eau lors de la mise en service .

# Comment installer votre appareil

## Mise en service

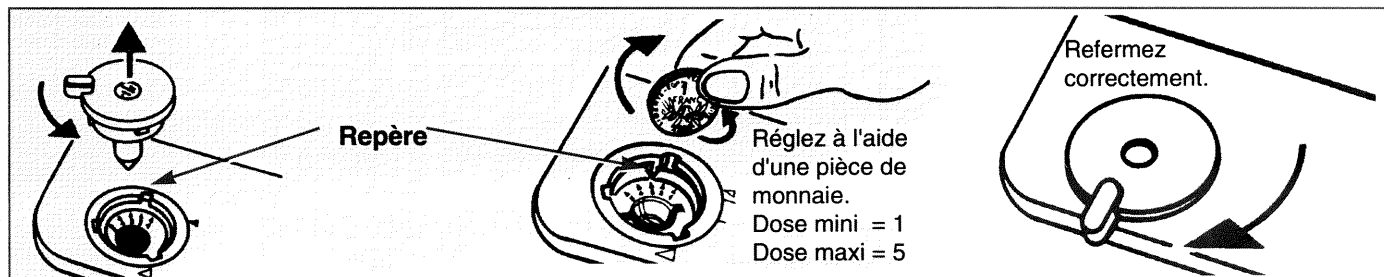
### LE PRODUIT DE RINÇAGE (Remplissage du distributeur)

Ce produit est nécessaire car il permet d'éviter certaines traces sur la vaisselle et favorise le séchage.



### REGLAGE DU DISTRIBUTEUR DE PRODUIT DE RINÇAGE

Votre appareil est réglé d'origine sur le repère 3 (réglage standard). En cas de nécessité, effectuez le réglage décrit ci-dessous.



# Conseils pour un meilleur résultat

## Disposition de la vaisselle

### DANS LE PANIER INFERIEUR

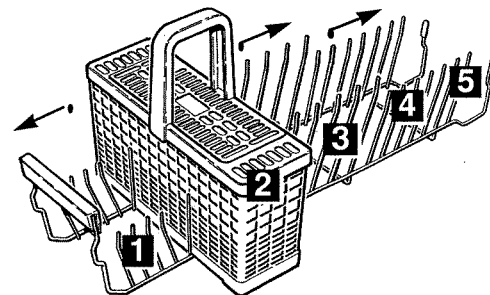
Ce panier est destiné plus particulièrement à recevoir : les assiettes, les couverts, les plats, les poêles, les casseroles.

Pour obtenir un bon résultat de lavage, il est nécessaire de prendre soin de bien disposer votre vaisselle tout en respectant quelques règles simples.

**1 2 3 4 5**

●		○	○		Assiettes à dessert
	●				Couverts
		●		○	Assiettes creuses
		○	●	○	Assiettes plates
				○	Plats, poêle
Otez un porte assiette					Casseroles

- Emplacement normal
- Emplacement possible



### LES ASSIETTES

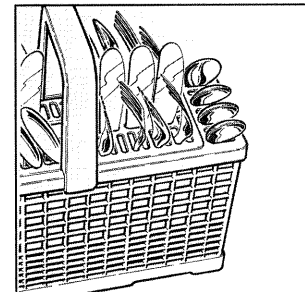
- 1 - Respectez les zones de chargement.
- 2 - Orientez l'intérieur des assiettes vers les paniers à couverts et commencez à ranger tout en suivant l'ordre indiqué par les flèches (voir dessin ci-dessus).
- 3 - Veillez à ne pas intercaler les assiettes plates et creuses.
- 4 - Disposez de préférence à la suite les assiettes d'un même service.

# Conseils pour un meilleur résultat

## Disposition de la vaisselle

### LES COUVERTS

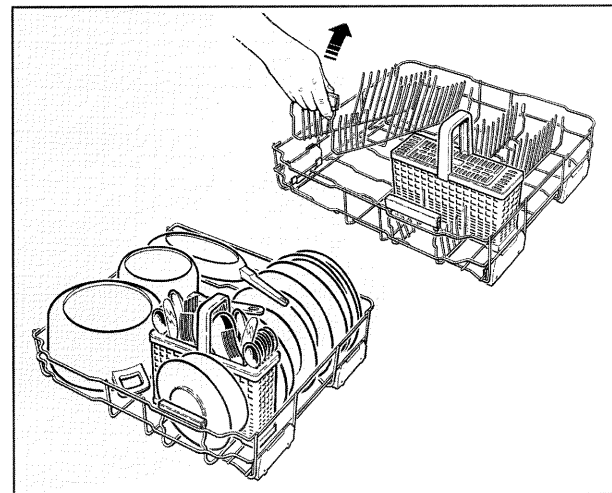
- Orientez-les, le manche vers le bas.
- Pour un lavage optimum, nous vous conseillons d'utiliser la grille de séparation. Toutefois, cette grille est amovible, vous pouvez ne pas l'utiliser. Dans ce cas, mélangez les couteaux, les fourchettes, les cuillères de manière à ce qu'ils ne s'emboîtent pas les uns dans les autres.
- Séparez l'argenterie des autres métaux.
- Evitez les couverts dotés d'un manche en corne.



### LES CASSEROLES ET LES PLATS

**Votre panier est équipé de deux porte-assiettes démontables.** Si la composition de votre vaisselle ne nécessite qu'un seul porte-assiettes, retirez l'autre. Vous disposerez ainsi d'un plus grand espace pour ranger : casseroles, saladier, grands plats, cocotte, faitout, etc...

Si vous utilisez les deux porte-assiettes, vous pouvez placer dans les zones disponibles : plat, saladier, casserole, à cheval sur les picots (orientez l'intérieur vers le bas et face aux jets).

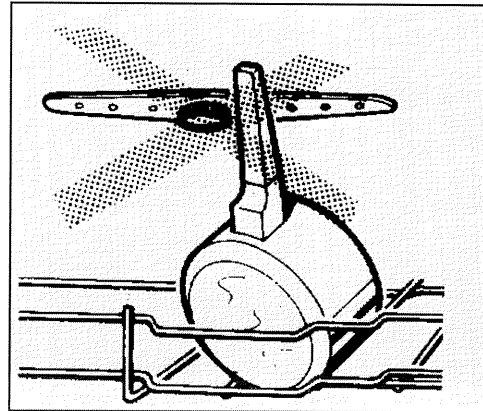
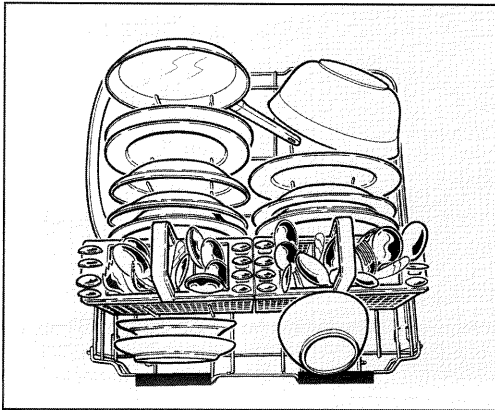


# Conseils pour un meilleur résultat

## Disposition de la vaisselle

### QUELQUES ASTUCES POUR BIEN LAVER

- Les plats peuvent être placés à l'arrière, voire sur les côtés.
- S'assurer qu'aucun objet ne gêne la rotation des bras de lavage (queue de casserole, couverts ou plat trop grand).
- Vos couverts ou vos plats sont trop grands : modifiez si nécessaire le réglage en hauteur du panier supérieur.
- Evitez de laver des assiettes revêtues de décorations fragiles.
- Placez de préférence les petites cuillères dans les alvéoles latérales.



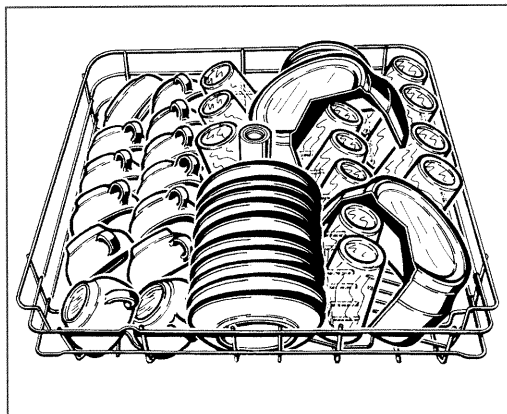
# Conseils pour un meilleur résultat

## Disposition de la vaisselle

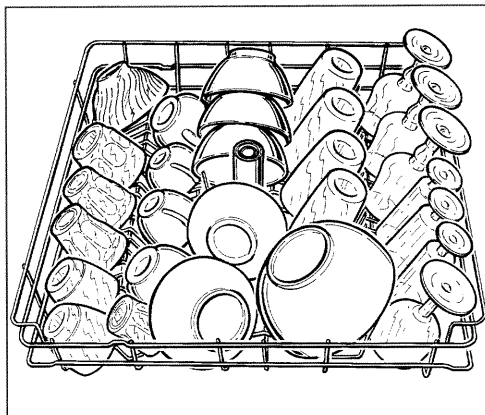
### DANS LE PANIER SUPERIEUR

Ce panier est destiné plus particulièrement à recevoir : les verres, les tasses, les ramequins, les petits saladiers, les bols etc...

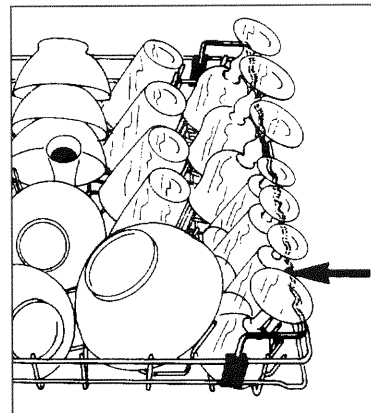
#### Quelques exemples de chargement de la vaisselle



Placez les récipients en plastique de préférence dans le panier supérieur. Orientez les creux des verres, des tasses, des bols vers le bas.



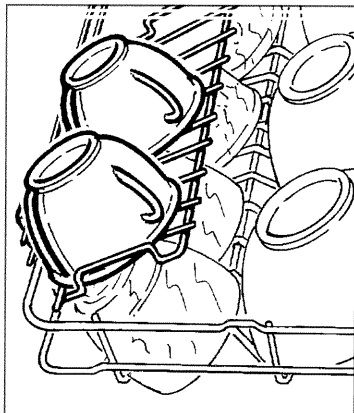
Rangez la vaisselle de façon méthodique afin de gagner de la place (rangée de verres, de tasses, de bols).



Utilisez la barre de maintien réglable en hauteur et en profondeur pour les grands verres ou les verres à pied (selon modèle).

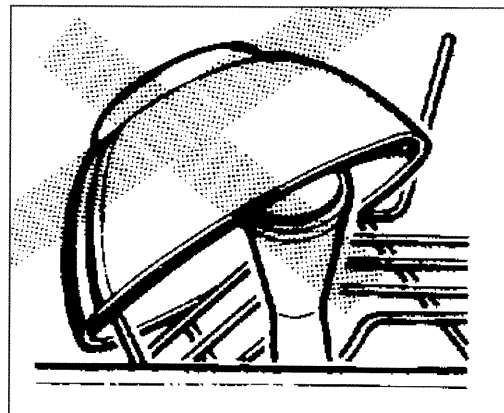
# Conseils pour un meilleur résultat

## Disposition de la vaisselle



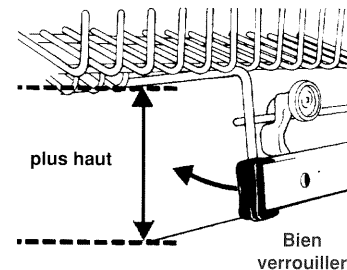
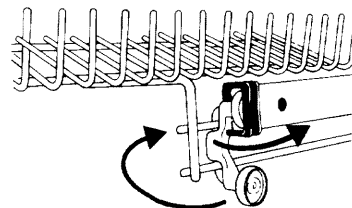
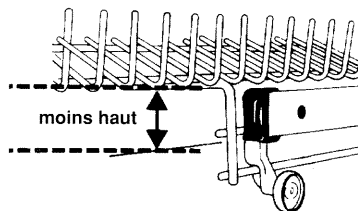
- Vous pouvez ranger également tasses, louches etc...sur la clayette (selon modèle).

- Veillez à ce qu'aucun récipient n'empêche la libre circulation de l'eau (un saladier qui obstrue l'arrivée d'eau du bras d'aspersion) ou l'action des jets sur chaque pièce de vaisselle.



Vous pouvez modifier la hauteur du panier selon la place dont vous souhaitez disposer dans le panier supérieur ou dans le panier inférieur.

**Position usuelle :**  
panier position haute.

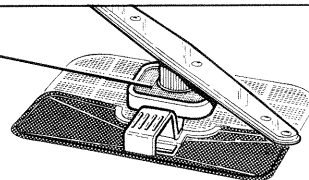


# Entretien

## Entretien courant

- Votre appareil étant muni d'un microfiltre pulsé autonettoyant, il est inutile de le démonter.
- Cependant, lors du démontage du filtre principal veillez à ne pas le déboîter.

Microfiltre pulsé autonettoyant

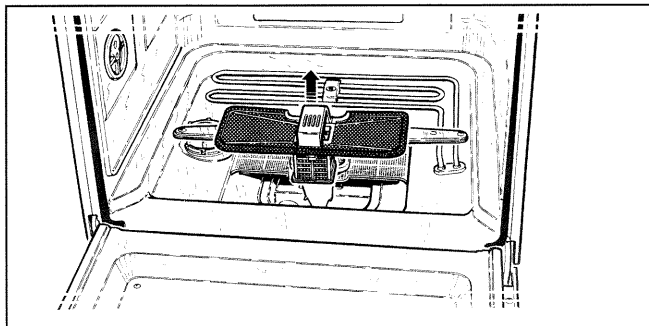


## REGULIEREMENT

- Vérifiez la propreté du filtre principal (et du filtre de vidange ). Les nettoyer si nécessaire.

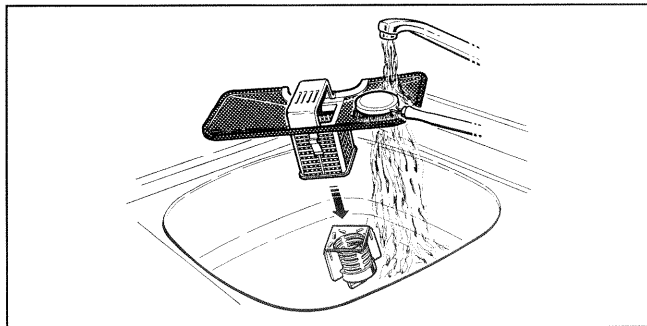
### Démontage du filtre principal

- Tirez dans le sens de la flèche .



### Nettoyage des filtres

- Le filtre de vidange est situé sous le filtre principal.
- Tirez dans le sens de la flèche et rincez- le bien.





## Entretien courant

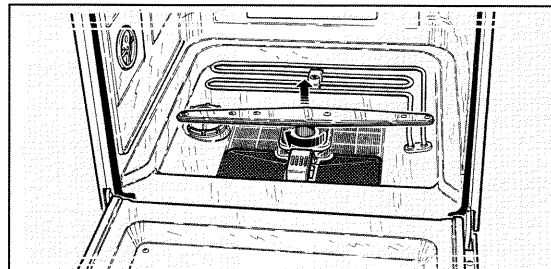
### PERIODIQUEMENT

#### Procédez au nettoyage :

- Du pourtour de la porte, du joint de porte, avec une éponge humide pour éliminer tout dépôt.
- si nécessaire, des bras d'aspersion, du bras de plafond, démontez-les (dévissez) rincez-les et veillez à ne pas laisser de résidus alimentaires à l'intérieur (lors du remontage, vérifiez bien le serrage)
- de la carrosserie, et du tableau de commande, **utilisez uniquement de l'eau et du savon.**  
**Évitez les poudres abrasives, éponges métalliques, et les produits à base d'alcool, de diluant.**  
**Utilisez de préférence un chiffon ou une éponge.**

#### Démontage et nettoyage du moulinet inférieur

- Dévissez dans le sens de la flèche.
- Nettoyez- le sous le robinet.
- Vérifiez qu'aucun élément n'obstrue les trous d'aspersion.
- Procédez au remontage du moulinet.



### TOUS LES ANS

Effectuez un lavage sans vaisselle à l'aide d'un produit spécial vendu dans le commerce pour nettoyer la cuve.

### ARRÊT PROLONGÉ

Nettoyez complètement la machine, puis débranchez l'alimentation électrique et fermez le robinet d'arrivée d'eau.

# Un petit problème ! Que faire?

## Anomalies constatées

*Pour vous aider à obtenir les meilleurs résultats de votre lave-vaisselle, nous avons répertorié pour vous, successivement :*

*- les quelques anomalies que vous pourriez constater à l'usage de votre appareil ;*

*- Les causes ;*

*- et leurs remèdes.*

*Avec ces quelques conseils très simples votre nouvel appareil vous apportera pendant longtemps toute la satisfaction que vous en attendez.*

Le lave vaisselle ne démarre pas

Mauvais lavage en général (ou redépositions)

Dépôt d'épinards, de marc de café, de thé, etc..

Traces grassieuses

Taches de thé, de café, betterave ou autres

Dépôt de produit de lavage dans les récipients creux

Manque de brillance

Nombreuses gouttelettes sur la vaisselle

Traces de calcaire

Traces de sel

Voile blanc sur la vaisselle (goût salé - s'enlève au torchon)

Coulures grisâtres sur la vaisselle

Argenterie noircie ou piquée

Traces de rouille sur les lames de couteaux.

Le lave-vaisselle ne vidange pas.

## Causes

- Le branchement électrique

- La fermeture de porte

- L'arrivée d'eau

- Choix de programme - Mauvais filtrage

- Paniers trop chargés, l'eau circule mal

- Produit de lavage moussant

- Manque d'entretien

- Bras bloqués - Bras de plafond obstrué

- Microfiltre déboîté ou grand filtre mal remonté

- moulinets obstrués ou bloqués

- Le filtre et le Microfiltre sont mal lavés, obstrués

- Vaisselle mal rangée

- Trop peu de produit de lavage

- Produit de lavage périmé

- Programme mal adapté

- Paniers trop chargés

- Trop peu de produit de lavage

- Produit de lavage périmé

- Excès de produit de lavage, l'eau est saturée.

- Produit de lavage non approprié

- Le distributeur de produit de rinçage est vide ou la dose est insuffisante

- Adoucisseur non régénéré

- Bouchon mal fermé

- Absence d'eau dans le réservoir à sel à la mise en service

- Trop de produit de lavage

- La vaisselle est restée en contact avec des aliments contenant des albuminoïdes (œufs, lait, fromage) électrolyse due au contact d'autres métaux.

- Inox ou métal mal adapté au lave-vaisselle.

- Vous avez déplacé votre appareil et à cette occasion vous l'avez basculé en arrière.

# Un petit problème ! Que faire?

## Remèdes

- 1 - Vérifiez La prise de courant
- 2 - Vérifiez la bonne fermeture de la porte
- 3 - Vérifiez l'ouverture du robinet d'arrivée d'eau
- 4 - choisissez un programme mieux adapté aux salissures. 5 - nettoyez et remontez soigneusement les filtres.
- 6 - assurez vous qu'aucune pièce ne gêne le passage de l'eau . 7 - veillez à la bonne disposition de la vaisselle.
- 8 - utilisez exclusivement un produit de lavage spécial lave-vaisselle ou diminuez la dose.
- 9 - vérifiez la propreté des filtres, des bras, des joints et du pourtour de la porte.
- 9 - Vérifiez la libre rotation des bras de lavage, orifices obstrués, démontez et nettoyez
- 7 - veillez à la bonne disposition de la vaisselle
- 9 - Vérifiez la libre rotation des bras de lavage, orifices obstrués, démontez et nettoyez
  - vérifiez le bon positionnement des filtres
- 8 - augmentez légèrement la dose de produit de lavage
- 8 - utilisez un nouveau paquet
- 4 - choix d'un programme mieux adapté
- 4 - (température) - faites un pré-lavage (chaud avec lessive si nécessaire)
- 8 - augmentez légèrement la dose de produit de lavage
  - utilisez un nouveau paquet
- 8 - diminuez la dose de produit lavage
- 8 - utilisez exclusivement un produit de lavage spécial LV
- 10 - vérifiez la présence du produit de rinçage - augmentez légèrement la dose si nécessaire
  - vérifiez le réglage de la régénération - remplissez le réservoir à sel régénérant
  - vérifiez la fermeture du bouchon
  - lors du remplissage en sel, complétez le niveau avec de l'eau
- 8 - diminuez la dose de produit de lavage
- 11 - débarrassez l'argenterie des résidus alimentaires immédiatement après usage
- 11 - séparez l'argenterie des autres métaux
- 11 - utilisez des couteaux "spécial" lave-vaisselle
  - décrochez la canne de vidange, étalez-la sur le sol, l'extrémité sur une baignoire ; la vidange doit redémarrer. Remettez la canne de vidange en place.

