

Brandt

ΠΛΥΝΤΗΡΙΟ ΠΙΑΤΩΝ

ΟΔΗΓΙΕΣ ΧΡΗΣΕΩΣ

DWM 45

Περιεχόμενα

Για το χρήστη

Σημαντικές πληροφορίες ασφάλειας	3
Περιγραφή της συσκευής	4
Πίνακας ελέγχου	4
Πριν τη χρήση	5
Ρύθμιση του αποσκληρυντή νερού	5
Λαμπρυντικό	7
Χρήση της συσκευής	8
Φόρτωση της συσκευής	8
Ρύθμιση ύψους του επάνω καλαθιού	9
Χρήση του απορρυπαντικού	10
Συμβουλές χρήσης	11
Προγράμματα πλύσης	12
Διαδοχή λειτουργίας	13
Συντήρηση και καθαριότητα	14
Εσωτερικός καθαρισμός	14
Καθαριότητα των φίλτρων	14
Εξωτερική καθαριότητα	15
Παρατεταμένη περίοδος μη λειτουργίας	15
Προφυλάξεις για την παγωνιά	15
Μετακίνηση του μηχανήματος	15
Κάτι δεν πάει καλά	16
Σέρβις κι ανταλλακτικά	17
Διάταξη ασφαλείας κατά του πλημμυρίσματος	17
Συμβουλές για κέντρα ελέγχου	18
Τεχνικά χαρακτηριστικά	18

Για τον τεχνικό εγκατάστασης

Οδηγίες εγκατάστασης	19
Συνδέσεις παροχής νερού	19
Σύνδεση σωλήννα αποχέτευσης	20
Ηλεκτρική σύνδεση	20
Ρύθμιση της επιφάνειας εργασίας	21
Εντοιχισμός κάτω από πάγκο εργασίας	21
Ισοσκέλιση	21

Οδηγός χρήσης του εγχειρίδιου οδηγιών

Στο κείμενο θα βρεθούν τα ακόλουθα σύμβολα τα οποία θα σας βοηθήσουν με όλες τις οδηγίες:



Οδηγίες ασφάλειας

1. 2. 3.

Οδηγίες βήμα προς βήμα



Συμβουλές χρήσης



Οικολογικές πληροφορίες



Σημαντικές πληροφορίες ασφάλειας

Είναι πολύ σημαντικό να φυλαχτεί αυτό το εγχειρίδιο χρήσης μαζί με τη συσκευή για μελλοντικές παραπομπές. Εάν η συσκευή πουληθεί ή μεταβιβαστεί σε άλλον ιδιοκτήτη, ή εάν μετακομίσετε κι αφήσετε τη συσκευή, βεβαιωθείτε ότι το εγχειρίδιο μένει πάντα μαζί με τη συσκευή ώστε ο νέος χρήστης να μπορέσει να ενημερωθεί για τη λειτουργία της συσκευής και τις σχετικές πληροφορίες ασφάλειας.

Οι παρούσες πληροφορίες παρέχονται για μια καλύτερη ασφάλεια. ΠΡΕΠΕΙ να τις διαβάσετε προσεχτικά πριν την εγκατάσταση ή τη χρήση της συσκευής.

Εγκατάσταση

- Αυτή η συσκευή είναι βαριά. Παίρνετε προφυλάξεις όταν τη μετακινείτε.
- Είναι επικίνδυνο να τροποποιείτε τις προδιαγραφές ή να προσπαθείτε να τροποποιήσετε αυτό το προϊόν με οποιοδήποτε τρόπο.
- Βεβαιωθείτε ότι η συσκευή δεν πατάει πάνω στο ηλεκτρικό καλώδιο τροφοδότησης.
- Όλες οι απαραίτητες ηλεκτρολογικές εργασίες για την εγκατάσταση της συσκευής θα πρέπει να γίνουν από ειδικευμένο ηλεκτρολόγο ή αρμόδιο πρόσωπο.
- Όλες οι απαραίτητες υδραυλικές εργασίες για την εγκατάσταση της συσκευής θα πρέπει να γίνουν από ειδικευμένο υδραυλικό ή αρμόδιο πρόσωπο.

Ασφάλεια παιδιών

- Αυτή η συσκευή έχει σχεδιαστεί για να χειρίζεται από ενήλικους.
Δεν πρέπει να επιτραπεί στα παιδιά να αγγίζουν τα κουμπιά ή να παίζουν με το προϊόν.
- Διατηρείτε όλο το αμπαλάζ μακριά από τα παιδιά.
- Διατηρείτε όλα τα απορρυπαντικά σε ασφαλές μέρος μακριά από τα παιδιά.

Κατά τη διάρκεια της χρήσης

- Τα σκεύη που έχουν έρθει σε επαφή με πετρέλαιο, μπογιά, θραύσματα χάλυβα ή σιδήρου, διαβρωτικά, όξινα ή αλκαλικά χημικά προϊόντα δεν πρέπει να πλυθούν στο πλυντήριο πιάτων.
- Δεν πρέπει να ανοίξετε την πόρτα σε καμία περίπτωση όταν η συσκευή βρίσκεται σε λειτουργία. Προτού ανοίξετε την πόρτα σβήνετε πάντα τη συσκευή.
- Χρησιμοποιείτε μόνον ειδικά κατασκευασμένα απορρυπαντικά για χρήση στο πλυντήριο πιάτων.
- Κλείνετε πάντα την πόρτα όταν γεμίζετε ή αδειάζετε το πλυντήριο, διότι μια ανοιχτή πόρτα ενέχει κίνδυνο.
- Μην κάθεστε ή στηρίζετε στην πόρτα όταν είναι ανοιχτή.

- Αποσυνδέετε τη συσκευή από την παροχή ρεύματος και κόβετε την παροχή νερού μετά τη χρήση.
- Προσέχετε ιδιαίτερα όταν καθαρίζετε τη βάση και τους μεντεσέδες της πόρτας γιατί τα μεταλλικά άκρα μπορεί να σας κόψουν.
- Αυτό το προϊόν πρέπει να επισκευάζεται από έναν εξουσιοδοτημένο μηχανολόγο Σέρβις και πρέπει να χρησιμοποιούνται μόνο γνήσια ανταλλακτικά.
- Μην προσπαθήσετε να επισκευάσετε σε καμία περίπτωση το μηχάνημα μόνοι σας. Οι επισκευές που γίνονται από ανεπίσημο προσωπικό μπορεί να προκαλέσουν ζημιές ή σοβαρές δυσλειτουργίες. Απευθυνθείτε στο πλησιέστερο Κέντρο Σέρβις. Επιμένετε πάντα για γνήσια ανταλλακτικά.

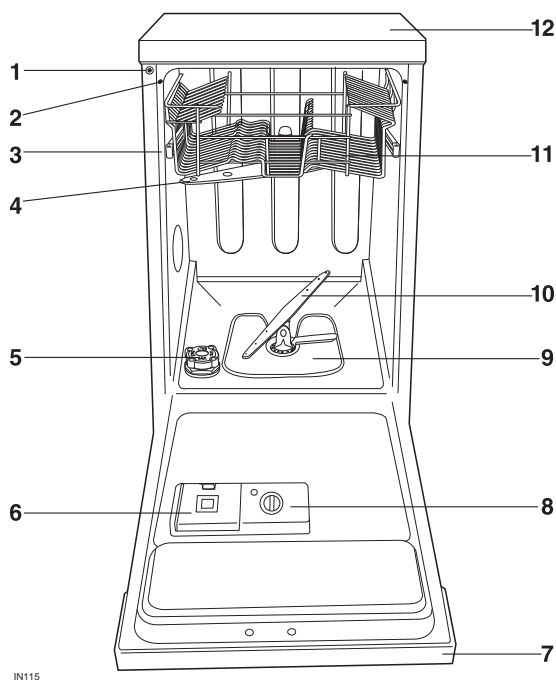
Συντήρηση

Για την προστασία του περιβάλλοντος:

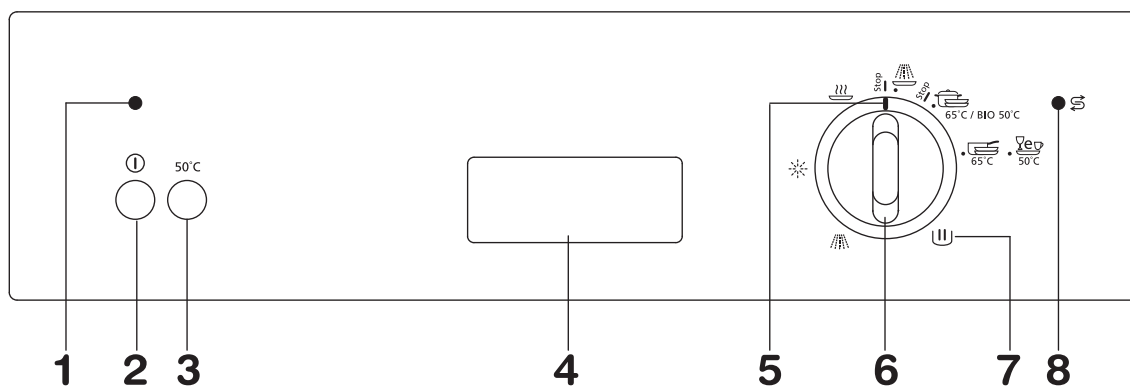
- Τα υλικά που φέρουν το σύμβολο ♻ ανακυκλώνονται.
- Ελέγξτε, μέσω της Τοπικής Αυτοδιοίκησης ή της Υπηρεσίας Προστασίας του Περιβάλλοντος, για ενδεχόμενες διευκολύνσεις στην περιοχή σας σχετικά με την ανακύκλωση αυτής της συσκευής.
- Όταν η συσκευή πρέπει να πεταχτεί, κόψτε το καλώδιο του ρεύματος και αχρηστεύστε τη διάταξη κλεισίματος της πόρτας για να μην παγιδευτούν παιδιά στο εσωτερικό της.
- Βοηθήστε στη διατήρηση της καθαριότητας στη χώρα σας - χρησιμοποιήστε εξουσιοδοτημένους χώρους καταστροφής για την παλιά συσκευή σας.

Περιγραφή της συσκευής

1. Ρύθμιση σκληρότητας νερού
2. Διαχωριστές ισοσκέλισης
3. Αναστολέας επάνω καλαθιού
4. Επάνω βραχίονας ψεκασιμού
5. Δοχείο αλατιού
6. Θήκη απρονπαντικού
7. Πίλακα ελέγχου
8. Θήκη λαμπρυντικού
9. Φίλρα
10. Κάτω βραχίονας ψεκασιμού
11. Επάνω καλάθι
12. Επιφάνεια εργασίας








Πίνακας ελέγχου



1. Ενδεικτική λυχνία On/Off
2. Μπουτόν On/Off
3. Μπουτόν "50"
4. Χερούλι πόρτας
5. Δείκτης προγράμματος
6. Διακόπτης επιλογής προγράμματος

7. Δείκτης εξέλιξης προγράμματος
Όσο το πρόγραμμα προχωρά, ο δείκτης εξέλιξης στρέφεται, υποδεικνύοντας τη φάση πλύσης στην οποία έχει φτάσει το πρόγραμμα της συσκευής.

-  Πρόπλυση / Ξέβγαλμα κι Αναμονή
-  Πλύση
-  Κρύο ξέβγαλμα
-  Ζεστό ξέβγαλμα
-  Στέγνωμα

8. Ενδεικτική λυχνία αναπλήρωσης αλατιού

Πριν τη χρήση

Προτού χρησιμοποιήσετε το πλυντήριο πιάτων για πρώτη φορά:

1. βεβαιωθείτε πως η ηλεκτρική και υδραυλική σύνδεση έγιναν σύμφωνα με τις οδηγίες χρήσης
2. αφαιρέστε όλα τα αμπαλάζ από το εσωτερικό της συσκευής
3. ρυθμίστε τη σκληρότητα νερού
4. βάλτε 0,5 λίτρο νερού μέσα στο δοχείο αλατιού και μετά γεμίστε με αλάτι
5. γεμίστε τη θήκη λαμπρυντικού.

Ρύθμιση του αποσκληρυντή νερού

Το πλυντήριο πιάτων έχει εξοπλιστεί με έναν αποσκληρυντή νερού, που έχει σχεδιαστεί για την αφαίρεση των μετάλλων και των αλάτων από το τροφοδοτικό νερού, το οποίο θα μπορούσε να έχει ένα επιζήμιο ή δυσμενές αποτέλεσμα στη λειτουργία της συσκευής. Όσο υψηλότερη είναι η περιεκτικότητα αυτών των αλάτων, τόσο πιο σκληρό είναι το νερό.

Η σκληρότητα του νερού μετριέται σε ισοδύναμες κλίμακες, για παράδειγμα σε Γερμανικούς, Γαλλικούς βαθμούς.

Ο αποσκληρυντής θα πρέπει να ρυθμιστεί σύμφωνα με τη σκληρότητα του νερού στην περιοχή σας.

Το πλυντήριο πιάτων έχει ρυθμιστεί από το εργοστάσιο στο επίπεδο 2.

Εάν αυτό το επίπεδο δεν είναι κατάλληλο για την περιοχή σας θα πρέπει να ρυθμίσετε τον αποσκληρυντή.

Για τη ρύθμιση του αποσκληρυντή:

Επίπεδο 1

- Εάν το νερό ανταποκρίνεται στο “επίπεδο 1” δεν είναι σκληρό και κατ’ επέκταση δε χρειάζεται η χρήση του αλατιού.

Το αλάτι πρέπει να χρησιμοποιηθεί από το επίπεδο 2 και μετά.

Επίπεδα 3 και 5 (ρύθμιση αποσκληρυντή νερού)

Εάν το νερό ανταποκρίνεται στο επίπεδο 3 ή 5, προβαίνετε ως εξής:

- βγάλτε το κάτω καλάθι και ξεβιδώστε το καπάκι του δοχείου αλατιού
- στρέψτε τον επιλογέα δυο θέσεων προς τα αριστερά από τη θέση - στη θέση + με τη βοήθεια ενός μυτερού μαχαιριού ή ενός κατσαβιδιού.

Επίπεδα 4 και 5 (ρύθμιση στο μηχανήμα)

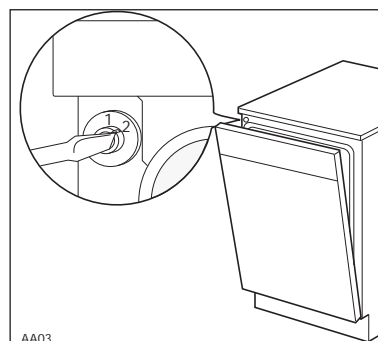
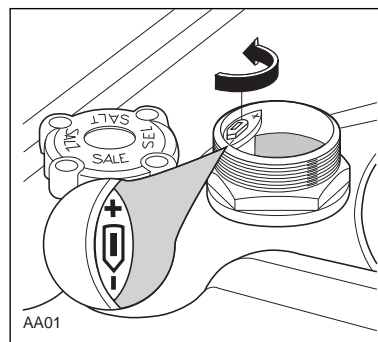
- Με ένα κατσαβίδι στρέψτε τον επιλογέα που βρίσκεται στο μπροστινό μέρος του μηχανήματος, στην επάνω αριστερή γωνία, από τη θέση 1 στη θέση 2.

Σκληρότητα νερού			Επίπεδο	Χρήση αλατιού	Ρύθμιση αποσκληρυντή νερού	Ρύθμιση στο μηχανήμα
Γερμανικοί βαθμοί (°dH)	Γαλλικοί βαθμοί (°TH)	PPM (Μέρη ανά εκατομμύριο)				
0 - 4	0 - 8	0 - 80	1	OXI	-	1
5 - 11	9 - 20	81 - 200	2	NAI	-	1
12 - 22	21 - 40	201 - 400	3	NAI	+	1
23 - 39	41 - 70	401 - 700	4	NAI	-	2
40 - 50	71 - 90	701 - 900	5	NAI	+	2



Εάν το νερό σας ανήκει στο επίπεδο 1, δεν είναι απαραίτητο να χρησιμοποιήσετε το αλάτι αποσκληρυνσης ούτε να πραγματοποιήσετε κάποια ρύθμιση.

Σε αυτήν την περίπτωση η λυχνία ελέγχου αλατιού στον πίνακα ελέγχουθα παραμένει πάντα φωτισμένη όταν το μηχανήμα είναι αναμμένο.



i Με μια σκληρότητα του νερού στο επίπεδο 5 πρέπει να γίνουν αμφότερες οι ρυθμίσεις.

Γέμισμα με αλάτι

i Χρησιμοποιείτε **μόνον ειδικά παρασκευασμένο αλάτι που προορίζεται για πλυντήρια πιάτων**. Όλα τα άλλα είδη αλατιών που δεν είναι ειδικά παρασκευασμένα για χρήση στα πλυντήρια πιάτων, θα βλάψουν τον αποσκληρυντή νερού.

Γεμίζετε με αλάτι **μόνον πριν αρχίσετε ένα από τα πλήρη προγράμματα πλύσης (όχι το πρόγραμμα "ξέβγαλμα κι αναμονή")**. Με αυτόν τον τρόπο προλαμβάνεται μια πιθανή διάβρωση από κόκκους αλατιού ή αλμυρό νερό που μπορεί να έχουν χυθεί, παραμένοντας στον πάτο του μηχανήματος για οποιαδήποτε χρονική περίοδο.

Για το γέμισμα:

1. Για να γεμίσετε με αλάτι, ξεβιδώστε το καπάκι του δοχείου αλατιού.
2. Βάλτε **0,5 λίτρο νερού μέσα στο δοχείο αλατιού (αυτό είναι αναγκαίο μόνον προτού γεμίσετε με αλάτι για πρώτη φορά)**.
3. Κατόπιν χρησιμοποιώντας το προμηθευμένο χωνί, ρίχνετε το αλάτι μέχρι να γεμίσει το δοχείο. Μην ανησυχήσετε εάν το νερό ξεχειλίσει από τη μονάδα όταν γεμίζετε με αλάτι, είναι κάτι το φυσιολογικό.
4. Επανατοποθετείτε το καπάκι και βεβαιωθείτε ότι δεν υπάρχουν ίχνη αλατιού στο σπείρωμα ή στην τσιμούχα.
5. Βιδώστε σφιχτά το καπάκι.



Το δοχείο του αλατιού θα πρέπει να αναπληρώνετε περιοδικά.

Αυτό σας το υπενθυμίζει η "Λυχνία ένδειξης αναπλήρωσης αλατιού" στον πίνακα ελέγχου, η οποία ανάβει όταν τελειώνει το αλάτι.

i Η "Λυχνία ένδειξης αναπλήρωσης αλατιού" στον πίνακα ελέγχου μπορεί να παραμείνει φωτεινή για 2-6 ώρες αφότου αναπληρωθεί το αλάτι, διαβεβαιώνοντας ότι το πλυντήριο πιάτων παραμένει αναμένο. Εάν χρησιμοποιείτε αλάτια που χρειάζονται περισσότερο χρόνο για να διαλυθούν τότε μπορεί να παραμείνει αναμένη για περισσότερο χρόνο. Η λειτουργία του μηχανήματος δεν επηρεάζεται.

Λαμπруντικό

Το λαμπруντικό προσθέεται αυτομάτως κατά τη διάρκεια του τελευταίου ξεβγάλματος, εξασφαλίζοντας έτσι ένα στέγνωμα χωρίς στίγματα και ραβδώσεις. Η θήκη, που βρίσκεται στο εσωτερικό της πόρτας, περιέχει περίπου 110ml λαμπруντικού τα οποία επαρκούν για 16-40 προγράμματα πλύσης, ανάλογα με την προγραμματισμένη δόση.

Γέμισμα με λαμπруντικό

1. Ανοίγετε τη θήκη στρέφοντας το καπάκι (A) προς αριστερά.
2. Προσθέτε το λαμπруντικό μέχρι να γεμίσει πλήρως η θήκη. Ο δείκτης (B) θα είναι τελείως σκοτεινός.
3. Αναπληρώνετε με λαμπруντικό όταν ο δείκτης (B) γίνει ανοιχτόχρωμος.

Βεβαιωθείτε πως το καπάκι έχει κλείσει μετά από κάθε αναπλήρωση.

Μη βάζετε υγρό απορρυπαντικό στη θήκη του λαμπруντικού. Καθαρίστε τις πιτσιλιές του λαμπруντικού κατά τη διάρκεια του γεμίματος με ένα απορροφητικό ύφασμα για να αποφευχθεί ο υπερβολικός αφρός στη διάρκεια της επόμενης πλύσης.

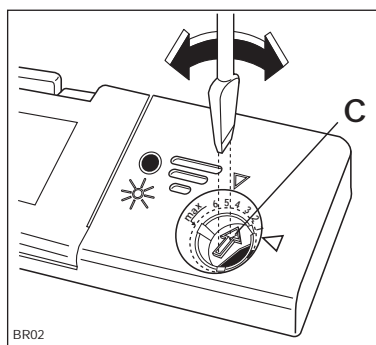
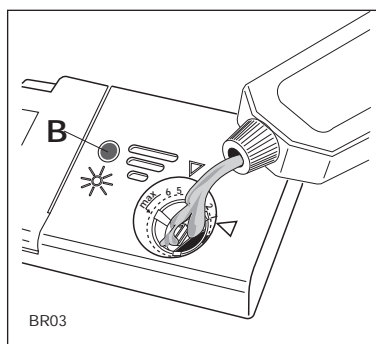
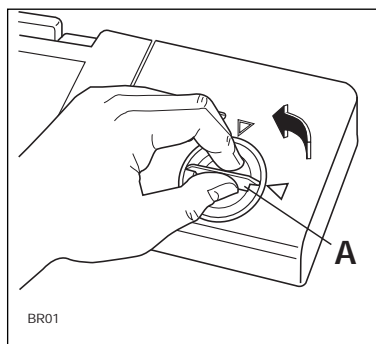
Ρύθμιση της δόσης

Ανάλογα με τα επιτευγμένα τελικά αποτελέσματα και του στεγνώματος, κανονίζετε τη δόση λαμπруντικού με τη βοήθεια του επιλογέα 6 θέσεων (C) (θέση 1 ελάχιστη δόση, θέση 6 μέγιστη δόση).

Αρχίστε από τη θέση 3.

Αυξάνετε σταδιακά τη δόση εάν υπάρχουν σταγόνες νερού ή στίγματα αβεστίου στα πιάτα μετά την πλύση.

Τη μειώνετε εάν υπάρχουν υπόλευκες ραβδώσεις στα πιάτα.



Χρήση της συσκευής

Φόρτωση της συσκευής

Πριν τοποθετήσετε τα σκεύη μέσα στο μηχάνημα, αφαιρείτε όλα τα υπολείμματα φαγητού, για να αποφευχθεί το βούλωμα των φίλτρων και κατά συνέπεια η ελάττωση της αποτελεσματικότητας.

i Μην φορτώνετε πολύ μικρά σκεύη τα οποία μπορούν να πέσουν ανάμεσα στα καλάθια.

Ανοίξτε την πόρτα και τραβήξτε έξω τα καλάθια για να τοποθετήσετε τα σκεύη.

Το κάτω καλάθι

Το κάτω καλάθι έχει σχεδιαστεί για κατσαρολικά, καπάκια, πιάτα, μπολ σαλάτας, μαχαιροπήρουνα κλπ. Πιατέλες και μεγάλα καπάκια πρέπει να τακτοποιούνται στις άκρες του καλάθιού, ώστε να εξασφαλίζεται η ελεύθερη περιστροφή του επάνω βραχίονα ψεκασμού.

Το καλάθι για τα μαχαιροπήρουνα

! Τα αιχμηρά μακριά μαχαίρια που τοποθετούνται κάθετα ενέχουν πιθανό κίνδυνο.

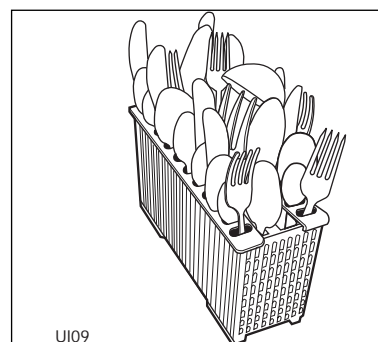
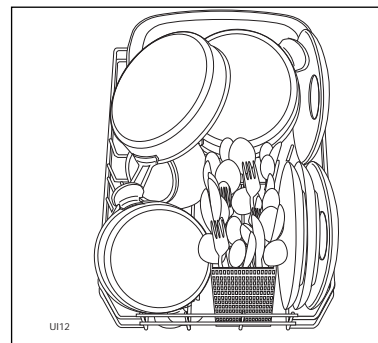
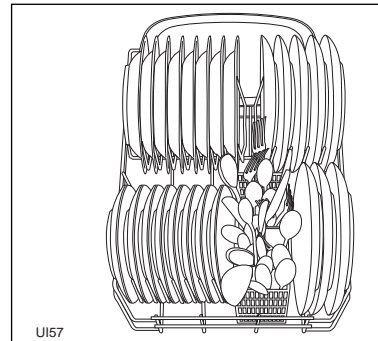
Τα μακριά και/ή κοφτερά μαχαιροπήρουνα όπως τα μαχαίρια κοπής, πρέπει να τοποθετούνται οριζοντίως στο επάνω καλάθι. Προσέχετε όταν βάζετε ή βγάζετε κοφτερά σκεύη, όπως μαχαίρια.

Τα μαχαιροπήρουνα πρέπει να τοποθετούνται στο αποσπώμενο καλάθι μαχαιροπήρουνων με τις λαβές τους προς τα κάτω. Εάν οι λαβές τους διαπερνούν τον πάτο του καλάθιού, εμποδίζοντας τον κάτω βραχίονα ψεκασμού, τοποθετείτε τα μαχαιροπήρουνα με τις λαβές προς τα πάνω.

Βάζετε τα κουτάλια ανακατεμένα με τα άλλα μαχαιροπήρουνα για να μην κολλήσουν μεταξύ τους.

Τα ασημένα μαχαιροπήρουνα έχουν την τάση να μαυρίζουν εάν ανακατευτούν με τα ανοξειδωτα μαχαιροπήρουνα. Τοποθετήστε τα στο καλάθι για τα μαχαιροπήρουνα χωριστά από τα υπόλοιπα.

Τακτοποιήστε στις ειδικές θήκες στα πλευρά του καλάθιού μαχαιροπήρουνων: κουταλάκια, κουτάλια επιδορπίου, μαχαίρια κι άλλα μικρά μαχαιροπήρουνα.



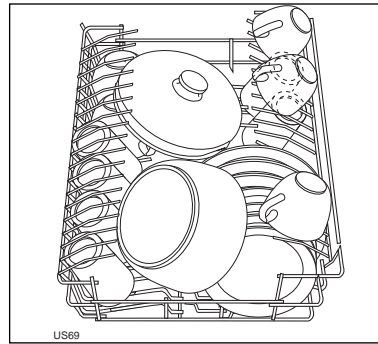
Το επάνω καλάθι

Το επάνω καλάθι έχει σχεδιαστεί για τα πιάτα (επιδορπίου, πιατάκια καφέ, ρηγά και βαθιά πιάτα με διάμετρο μέχρι 24 εκ.), μπουλ σαλάτας, φλιτζάνια και ποτήρια.

Τα κολονάτα ποτήρια μπορούν να τοποθετηθούν ανάποδα στις εγχοπές της σχάρας των ποτηριών.

Τα ελαφρά σκεύη (πλαστικά μπουλ κλπ.) θα πρέπει να μπουν στο επάνω καλάθι και να τακτοποιηθούν έτσι ώστε να μη μετακινούνται.

i Πριν να κλείσετε την πόρτα, βεβαιωθείτε πως οι βραχίονες ψεκασμού μπορούν να περιστρέφονται ελεύθερα.

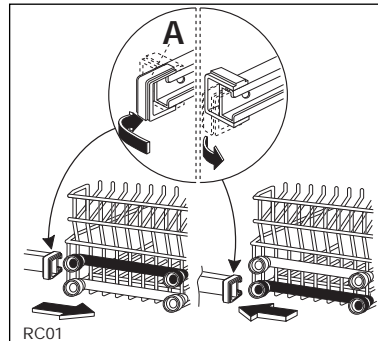


Ρύθμιση ύψους του επάνω καλαθιού

Εάν πρέπει να πλύνετε πολύ μεγάλα πιάτα (πάνω από 27 εκ. και μέχρι 31 εκ. διάμετρο) μπορείτε να τα βάλετε στο κάτω καλάθι αφού πρώτα μετακινήσετε το επάνω καλάθι.

Για τη μετακίνηση στην υψηλότερη θέση προβαίνετε ως εξής:

1. Στρέφετε τους μπροστινούς αναστολείς (A) του επάνω καλαθιού προς τα έξω και τραβήξετε το καλάθι έξω.
2. Περνάτε το καλάθι στην υψηλότερη θέση και επανατοποθετείτε τους αναστολείς (A) στην αρχική τους θέση.



i Όταν το επάνω καλάθι βρίσκεται στην υψηλότερη θέση θα μπορέσει να πάρει πιάτα διαμέτρου μέχρι 20 εκ. και δεν θα μπορέσετε να χρησιμοποιήσετε τις εγχοπές της σχάρας των ποτηριών.

! Κλείνετε πάντα την πόρτα μετά το φόρτωμα του μηχανήματός σας, επειδή η ανοιχτή πόρτα ενέχει πάντα κίνδυνο.

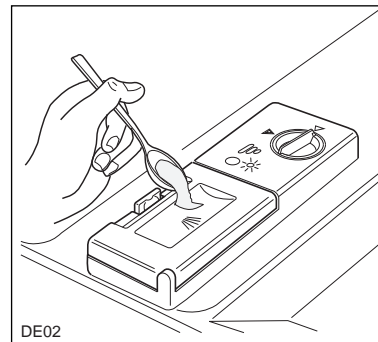
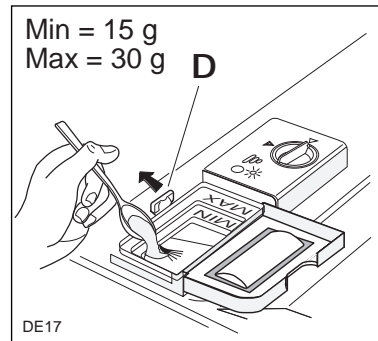
Χρήση του απορρυπαντικού



Χρησιμοποιείτε μόνον ειδικά κατασκευασμένα απορρυπαντικά για χρήση στο πλυντήριο πιάτων.

Εάν χρησιμοποιείτε απορρυπαντικά σε σκόνη προβαίνετε ως εξής:

1. Ανοίξτε το καπάκι της θήκης τραβώντας τη γλώσσα (D).
2. Δοσομετρείτε το απορρυπαντικό στο εσωτερικό του δοχείου, ακολουθώντας τις συνιστούμενες δόσεις στον πίνακα "Προγράμματα πλύσης". (Βλέπε "Συνιστούμενη ποσότη α απορρυπαντικού" - Πλύση).
3. Κλείνετε πάντα το καπάκι της θήκης.
4. Όλα τα προγράμματα με πρόπλυση απαιτούν μια μικρή ποσότητα απορρυπαντικού που τοποθετείται επάνω στο καπάκι του δοχείου, ακολουθώντας τις συνιστούμενες δόσεις στον πίνακα "Προγράμματα πλύσης". (Βλέπε "Συνιστούμενη ποσότη α απορρυπαντικού" - Πρόπλυση).



Εάν χρησιμοποιείτε απορρυπαντικά σε ταμπλέτες προβαίνετε ως εξής:

1. Για όλα τα προγράμματα, βάλτε 1 ταμπλέτα μέσα στη θήκη απορρυπαντικού.
2. Κλείνετε πάντα το καπάκι της θήκης.
3. Για όλα τα προγράμματα με πρόπλυση, προσθέστε μια ποσότητα περαιτέρω ταμπλέτας πάνω στο καπάκι της θήκης απορρυπαντικού.



Ανεπαρκείς ποσότητες απορρυπαντικού θα προκαλέσουν κακά αποτελέσματα πλύσης, όπως και μια υπερβολική ποσότητα απορρυπαντικού δε θα κάνει καλό στα αποτελέσματα της πλύσης κι είναι το ίδιο επιζήμια. Χρησιμοποιώντας την ακριβή ποσότητα απορρυπαντικού συνεισφέρετε στη μείωση της μόλυνσης του περιβάλλοντος.

Απορρυπαντικά με ένζυμα χωρίς φώσφορο

Σε αυτές τις συμπαγείς σκόνες τα εχθρικά, προς το περιβάλλον, στοιχεία, έχουν αντικατασταθεί με φυσικά ένζυμα κι άλλες περισσότερο βιοαποικοδομήσιμες ουσίες.

Τα ένζυμα αναπτύσσουν την πλήρη ισχύ τους για τη διάλυση της βρωμιάς σε μια θερμοκρασία χαμηλότερη από 50° C. Επιλέγοντας τα προγράμματα "Bio" μπορείτε, λοιπόν, να επιτύχετε τα ίδια αποτελέσματα καθαριότητας που διαφορετικά θα πετυχαίνατε μόνο σε προγράμματα 65° C με τα συμβατικά απορρυπαντικά.

Συμβουλές για το πλύσιμο

Για εξοικονόμηση ενέργειας

Βάλτε τα σκεύη στο μηχάνημα αμέσως μετά τα γεύματα, τα τακτοποιείτε ακόμα και κατά διαστήματα: θα μπορούσαν να πλυθούν όλα μαζί όταν ολοκληρωθεί το γέμισμα.

Εκτελείτε ενδεχομένως πρόγραμμα "Διάβρεξη" (βλέπε πίνακα "Προγράμματα πλύσης"), έτσι ώστε να μην ξεραθούν οι ακαθαρσίες πάνω στα σκεύη ενόσω περιμένετε για την υλοποίηση του πλήρους προγράμματος πλύσης.

Επιλέξτε ένα σύντομο πρόγραμμα όταν τα καλάθια δεν είναι πολύ γεμάτα και/ή τα σκεύη είναι λίγο λερωμένα, ακολουθώντας τις οδηγίες που αναγράφονται στον πίνακα "Προγράμματα πλύσης".

Για καλύτερα αποτελέσματα πλύσης

Πριν να τοποθετήσετε τα σκεύη στο μηχάνημα αφαιρέστε όλα τα υπολείμματα φαγητού.

Τοποθετήστε λοξά τα κυρτωμένα ή κοίλα αντικείμενα για να διευκολυνθεί το πέρασμα του νερού.

Αποφύγετε εάν είναι δυνατόν την επαφή μεταξύ των σκευών.

Ακατάλληλα σκεύη

Τα ακόλουθα σκεύη δεν πρέπει να πλένονται στο πλυντήριο πιάτων (εκτός εάν πωλούνται ως κατάλληλα για το πλύσιμο στο πλυντήριο πιάτων):

- Μαχαροπήρουνα με ξύλινες ή κοκκάλινες λαβές ή κολλημένα μέρη
- σκεύη με ξύλινες λαβές
- αντικείμενα αλουμινίου
- πολύ ευαίσθητα κρυστάλλινα αντικείμενα
- πλαστικά αντικείμενα
- χάλκινα είδη
- πορσελάνες αντίκεση διακοσμημένες στο χέρι

Κάποια είδη διακόσμησης, εάν δεν είναι εγγυημένα για το πλύσιμο στο πλυντήριο πιάτων, μπορεί να ξεβάψουν.

Κρυστάλλινα και πλαστικά αντικείμενα, εάν δεν είναι εγγυημένα για το πλύσιμο στο πλυντήριο πιάτων, είναι προτιμότερο να πλένονται στο χέρι.

Κάποια είδη γυαλικών μπορεί να γίνουν αδιάφανα μετά από πολλά πλυσίματα στο πλυντήριο πιάτων.

Τα ασημένα μαχαροπήρουνα εάν αναμειχτούν με τα ανοξείδωτα, τείνουν να σκουρύνουν. Για προφυλακτικούς λόγους, μην τα πλένετε μαζί.

Σιδερένια ή μαντεμένα αντικείμενα μπορούν να σκουριάσουν και να λεκιάσουν άλλα σκεύη.

Το αλουμίνιο τείνει να σκουρύνει, ο χαλκός, το πούτερο κι ο ορείχαλκος τείνουν να λεκιάζουν.








Σημαντικό!

Σε περίπτωση αμφιβολιών συμβουλευτείτε τον κατασκευαστή του σκεύους.

Όταν αγοράζετε καινούρια σκεύη, βεβαιωθείτε ότι ενδείκνυνται για πλύσιμο στο πλυντήριο πιάτων.

Προγράμματα πλύσης

Πρόγραμμα	Βαθμός βρομιάς και είδος φορτίου	Θέση έναρξης του προγραμματιστή	Απαιτούμενα κουμπιά	Συνιστούμενη ποσότητα απορρυπαντικού		Περιγραφή κύκλου
				Πλύση	Πρόπλυση	
Ξέβγαλμα και αναμονή	Οποιοσδήποτε. Μερικό γέμισμα (προς συμπλήρωση στη διάρκεια της ημέρας).		On/Off	/	/	1 κρύο ξέβγαλμα (για την αποφυγή κολλήματος υπολειμμάτων φαγητού στα σκεύη).
Κανονικό 65°C με πρόπλυση	Κανονικό λέρωμα. Πιατικά και μαχαιροπήρουνα	 65°C	On/Off	20 g	5 g	Κρύα πρόπλυση Κυρίως πλύση στους 65°C 1 κρύο ξέβγαλμα 1 ζεστό ξέβγαλμα Στέγνωμα
Κανονικό 65°C χωρίς πρόπλυση	Ελαφρώς βρόμια. Πιατικά και μαχαιροπήρουνα	 65°C	On/Off	25 g	/	Κυρίως πλύση στους 65°C 1 κρύο ξέβγαλμα 1 ζεστό ξέβγαλμα Στέγνωμα
* Bio 50°C	Κανονικό λέρωμα. Πιατικά και μαχαιροπήρουνα	 BIO 50°C	50°C + On/Off	20 g	5 g	Κρύα πρόπλυση Κυρίως πλύση στους 50°C 1 κρύο ξέβγαλμα 1 ζεστό ξέβγαλμα Στέγνωμα
Οικονομικό 50°C	Ελαφρώς βρόμια. Πιατικά και μαχαιροπήρουνα	 50°C	50°C + On/Off	25 g	/	Κυρίως πλύση στους 50°C 1 κρύο ξέβγαλμα 1 ζεστό ξέβγαλμα Στέγνωμα

* Συγκριτικό πρόγραμμα γύ EN 50242. (Βλέπε παράγραφο "Συμβουλές για κέντρα ελέγχων").

Διαδοχή λειτουργίας

1. Ελέγξτε τα φίλτρα

Βεβαιωθείτε πως είναι καθαρά και κατάλληλα τοποθετημένα (βλέπε οδηγίες καθαρισμού).

2. Ελέγξτε εάν υπάρχει λαμπρυντικό κι αλάτι

3. Τοποθετήστε τα σκεύη

Αφαιρέστε όλα τα υπολείμματα φαγητού.

Τραβήξτε το κάτω καλάθι έξω και τακτοποιήστε μέσα του τα κατσαρολάκια, πιάτα και μαχαροπήρουνα.

Τραβήξτε το επάνω καλάθι έξω και τακτοποιήστε μέσα του πιάτα, κατσαρολάκια, ποτήρια και φλιτζάνια κλπ.

Σπρώξτε τα καλάθια στο εσωτερικό του μηχανήματος.

4. Βεβαιωθείτε πως οι βραχίονες ψεκασμού μπορούν να περιστρέφονται ελεύθερα

5. Βάλτε τη δόση απορρυπαντικού

Ρίχνετε την απαραίτητη ποσότητα απορρυπαντικού στην ειδική θήκη, ανάλογα με το επιλεγμένο πρόγραμμα, ακολουθώντας τις συνιστούμενες δόσεις στον πίνακα "Προγράμματα πλύσης".

Κλείστε το καπάκι του δοχείου.

6. Κλείστε την πόρτα του πλυντηρίου πιάτων.

7. Επιλέξτε το πρόγραμμα

Περιστρέψτε το διακόπτη προς τα δεξιά μέχρι να συμπέσει ο δείκτης αναφοράς του διακόπτη με το επιθυμητό πρόγραμμα.

Για την επιλογή της θερμοκρασίας πλύσης ακολουθείτε τις υποδείξεις του πίνακα "Προγράμματα πλύσης" (βλέπε "Απαιτούμενα μπουτόν").

8. Αρχίστε το πρόγραμμα

Πατήστε το κουμπί On/Off.

Η ενδεικτική λυχνία On/Off θα ανάψει και το μηχάνημα θα ξεκινήσει.

Εάν επιθυμείτε να διακόψετε το πρόγραμμα πλύσης οποιαδήποτε στιγμή πατήστε ξανά το κουμπί.

9. Στο τέλος της πλύσης

Το μηχάνημα σταματά αυτομάτως.

Σβήνετε το πλυντήριο πιάτων πατώντας το κουμπί On/Off, σβήνει η λυχνία ηλεκτρικής τροφοδότησης, κι ανοίγεται την πόρτα.

Ανοίγεται την πόρτα και περιμένετε μερικά λεπτά πριν να βγάλετε τα πιάτα, θα αποφύγετε εγκαύματα και θα βελτιωθεί το στέγνωμα.

Πρώτα αδειάζετε το κάτω καλάθι και μετά το επάνω, θα αποφευχθούν με αυτόν τον τρόπο σταξίματα από το επάνω καλάθι στα σκεύη του κάτω καλάθιού.



Όταν το πρόγραμμα πλύσης τελειώσει, συνιστάται να κόψετε την παροχή ρεύματος στο πλυντήριο και να κλείσετε τη βρύση του νερού.

Γενικά δε συνιστάται να ανοίγεται την πόρτα όταν το μηχάνημα βρίσκεται σε λειτουργία.

Εάν, εντούτοις, ανοιχτεί η πόρτα, μια διάταξη ασφάλειας σταματά το μηχάνημα.



Προσοχή

Μην ανοίξετε την πόρτα κατά τη διάρκεια της φάσης θέρμανσης: θα μπορούσε να προκληθεί η διαρροή καυτού νερού.

Χρειάζεται να παίρνετε προφυλάξεις εάν ανοιχτεί η πόρτα κατά τη διάρκεια της φάσης θέρμανσης ή αμέσως μετά το τέλος του προγράμματος, γιατί μπορεί να διαφύγει καυτός ατμός.

Συντήρηση και καθαριότητα

Εσωτερικός καθαρισμός

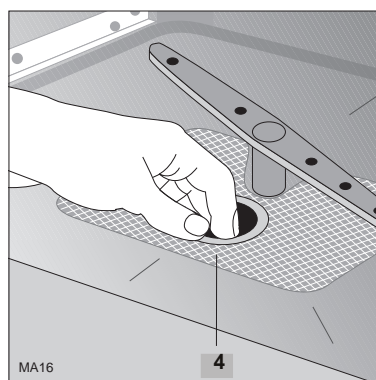
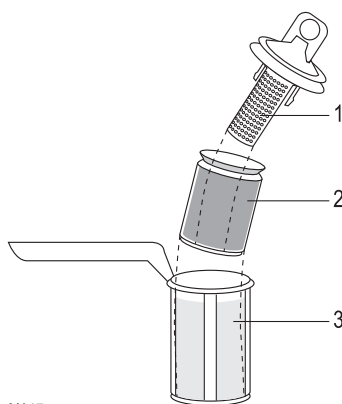
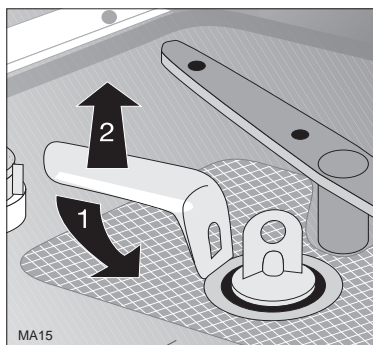
Καθαρίστε τα στεγανά της πόρτας και τους διανομείς απορρυπαντικού και λαμπρυντικού με ένα νοτισμένο πανί.

Κάθε τρεις μήνες, ενεργοποιείτε ένα πρόγραμμα πλύσης στους 65 °C χωρίς σκευή, με απορρυπαντικό.

Καθαριότητα των φίλτρων

Τα φίλτρα που είναι τοποθετημένα στον πάτο της λεκάνης πλύσης είναι λίγο-πολύ αυτοκαθαριζόμενα. Εντούτοις, ευκαιριακά θα χρειαστεί να τα ελέγξετε και να τα καθαρίσετε, επειδή τα βρώμικα φίλτρα μπορούν να θέσουν σε κίνδυνο το καλό αποτέλεσμα της πλύσης.

1. Ανοίγετε την πόρτα και βγάξετε το κάτω καλάθι.
2. Το σύστημα φιλτραρίσματος του πλυντηρίου πιάτων αποτελείται από ένα φίλτρο χοντρού/ψιλού πλέγματος, από ένα μικροφίλτρο κι από ένα επίπεδο φίλτρο. Ξεμπλοκάρετε το σύστημα φιλτραρίσματος με τη λαβή του μικροφίλτρου και το βγάξετε.
3. Περιστρέψτε τη λαβή για περίπου 1/4 της στροφής προς τ' αριστερά και τραβήξτε.
4. Τραβήξτε το φίλτρο χοντρού/ψιλού πλέγματος (1/2) από το δακτυλίδι και βγάλτε το από το μικροφίλτρο (3).
5. Πλένετε επιμελώς όλα τα φίλτρα κάτω από τρεχούμενο νερό.
6. Βγάξετε το επίπεδο φίλτρο (4) από τον πάτο της λεκάνης και το πλένετε επιμελώς κι από τις δυο πλευρές.
7. Επανατοποθετείτε το επίπεδο φίλτρο στον πάτο της λεκάνης πλύσης.
8. Εισάγετε το φίλτρο χοντρού/ψιλού πλέγματος στο μικροφίλτρο και συναρμολογείτε πάλι το σύστημα.
9. Τοποθετείτε τα φίλτρα συναρμολογημένα κατ' αυτόν τον τρόπο στη θέση τους περιστρέφοντας τη λαβή προς τα δεξιά μέχρι το στοπ. Βεβαιωθείτε ότι το επίπεδο φίλτρο δεν προεξέχει από τον πάτο της λεκάνης πλύσης.



i Μην χρησιμοποιείτε ποτέ το πλυντήριο πιάτων χωρίς φίλτρα.

Η λάθος τοποθέτηση των φίλτρων επιφέρει άσχημα αποτελέσματα στην πλύση.

Ο καθαρισμός των φίλτρων είναι απαραίτητος για την καλύτερη δυνατή λειτουργία της συσκευής.

Εξωτερική καθαριότητα

Καθαρίζετε τις εξωτερικές επιφάνειες του μηχανήματος και του πίνακα ελέγχου με ένα νοτισμένο μαλακό πανάκι. Εάν είναι απαραίτητο χρησιμοποιείτε μόνον ουδέτερα απορρυπαντικά. Μη χρησιμοποιείτε ποτέ λειαντικά προϊόντα, συρματάκια ή διαλυτικά (ακετόνη, τριχλωροαιθυλένιο, κλπ...).

Παρατεταμένη περίοδος μη λειτουργίας

Εάν δε χρησιμοποιήσετε το μηχάνημα για κάποια χρονική περίοδο συνιστάται να:

1. Αποσυνδέστε την πρίζα του ρεύματος και μετά κόψτε την παροχή του νερού;
2. Γεμίστε το δοχείο λαμπρυντικού;
3. Αφήστε την πόρτα μισάνοιχτη για να μη δημιουργηθούν άσχημες μυρωδιές;
4. Αφήστε το εσωτερικό της συσκευής καθαρό.

Προφυλάξεις για την παγωνιά

Αποφύγετε να τοποθετήσετε τη συσκευή σε χώρο όπου η θερμοκρασία είναι κατώτερη από 0° C. Εάν αυτό είναι αναπόφευκτο, αδειάστε το μηχάνημα, κλείστε την πόρτα της συσκευής, αποσυνδέστε το σωλήνα εισαγωγής νερού και αδειάστε τον.

Μετακίνηση του μηχανήματος

Εάν πρέπει να μετακινήσετε τη συσκευή (λόγω μετακόμισης κλπ...):

1. Αποσυνδέστε την;
2. Κλείστε τη βρύση του νερού;
3. Αφαιρέστε τους σωλήνες παροχής και αποχέτευσης του νερού;
4. Τραβήξτε το μηχάνημα έξω μαζί με τους σωλήνες.

Αποφύγετε να γείρετε υπερβολικά το μηχάνημα κατά τη διάρκεια της μεταφοράς.

Κάτι δεν πάει καλά

Ορισμένα προβλήματα οφείλονται σε λάθος ενέργειες συντήρησης ή σε αμέλεια και μπορούν να λυθούν εύκολα χωρίς να καλέσετε έναν τεχνικό. Προτού απευθυνθείτε στο πλησιέστερο Κέντρο Σέρβις, παρακαλούμε να συμβουλευτείτε τα σημεία που καταγράφονται παρακάτω.

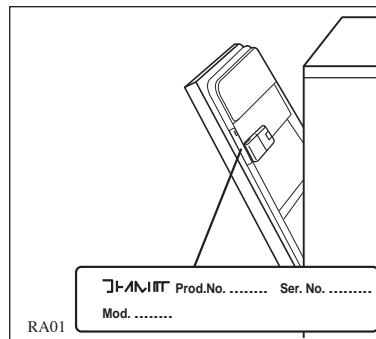
Σύμπτωμα	Λύση
Το μηχάνημα δεν ανάβει	<ul style="list-style-type: none">● Δεν έχει κλείσει καλά η πόρτα.● Το φως δεν έχει μπει καλά στην πρίζα του ρεύματος.● Δεν φτάνει ρεύμα στην πρίζα.
Το πλυντήριο πιάτων δε γεμίζει με νερό	<ul style="list-style-type: none">● Βεβαιωθείτε ότι είναι ανοιχτή η βρύση του νερού.● Βεβαιωθείτε ότι δεν έχει γενική διακοπή της παροχής νερού.● Μπορεί να έχει σπάσει ή τσακίσει ο σωλήνας παροχής νερού. Επανατοποθετήστε το σωλήνα.● Μπορεί να έχει βουλώσει ο σωλήνας παροχής νερού. Κόψτε την παροχή νερού και καθαρίστε το φίλτρο.
Τα φίλτρα είναι φραγμένα	<ul style="list-style-type: none">● Καθαρίστε τα φίλτρα (παραπέμπουμε στο "Συντήρηση και καθαριότητα").
Οι βραχίονες ψεκασμού δεν περιστρέφονται	<ul style="list-style-type: none">● Βεβαιωθείτε ότι τα πιατικά έχουν τοποθετηθεί σωστά.
Το πλυντήριο πιάτων δεν αποχετεύει το νερό	<ul style="list-style-type: none">● Μπορεί να έχει σπάσει ή τσακίσει ο σωλήνας αποχέτευσης νερού. Επανατοποθετήστε το σωλήνα.● Ίσως είναι βουλωμένος ο νεροχύτης. Καθαρίστε όπου έχει βουλώσει.● Η προέκταση του σωλήνα δεν είναι σωστή. Ακολουθήστε τις οδηγίες για τη σύνδεση στην αποχέτευση.● Δεν υπάρχει αεραγωγός στο τέλος του σωλήνα αποχέτευσης νερού.
Το μηχάνημα κάνει θόρυβο	<ul style="list-style-type: none">● Τα σκεύη χτυπάνε μεταξύ τους, (παραπέμπουμε στο "Γέμισμα του μηχανήματός σας").● Οι βραχίονες ψεκασμού χτυπάνε πάνω στα σκεύη.
Η πόρτα κλείνει με δυσκολία	<ul style="list-style-type: none">● Το πλυντήριο πιάτων δεν είναι επίπεδο, ή κατάλληλα εντοιχισμένο.
Τα σκεύη δεν είναι καθαρά (κακή πλύση)	<ul style="list-style-type: none">● Τα καλάθια είναι πολύ γεμάτα.● Τα σκεύη δεν έχουν τοποθετηθεί σωστά.● Οι βραχίονες ψεκασμού δεν περιστρέφονται.● Οι βραχίονες ψεκασμού είναι βουλωμένοι.● Τα φίλτρα είναι βουλωμένα.● Τα φίλτρα δεν είναι στη θέση τους.● Δεν χρησιμοποιήθηκε αρκετό απορρυπαντικό ή δεν ενδείκνυται αυτό το είδος.● Το απορρυπαντικό είναι παλιό ή έχει ξεραθεί.● Το καπάκι του δοχείου αλατιού δεν έχει κλειστεί καλά.● Το επιλεγμένο πρόγραμμα πλύσης είναι πολύ ελαφρό.
Ορατά υπολείμματα ασβεστίου ή λευκή επιστροφή στα σκεύη	<ul style="list-style-type: none">● Ελέγξτε εάν έχει ρυθμιστεί το σωστό επίπεδο του αποσκληρυντή νερού.● Ελέγξτε εάν υπάρχει αλάτι κι εάν το καπάκι είναι κλεισμένο καλά.
Τα σκεύη δεν έχουν στεγνώσει καλά	<ul style="list-style-type: none">● Έχει τελειώσει το λαμπρυντικό ή χρησιμοποιήθηκε πολύ λίγο.

Εάν μετά από αυτούς τους ελέγχους το πρόβλημα παραμένει, απευθυνθείτε στο πλησιέστερο Κέντρο Σέρβις, αναφέροντας το μοντέλο και τον αριθμό σειράς. Αυτή η πληροφορία βρίσκεται στο πλαίσιο που έχει τοποθετηθεί στη δεξιά μεριά της πόρτας του πλυντηρίου πιάτων (βλέπε εικόνα).

Σέρβις κι ανταλλακτικά



Αυτό το προϊόν πρέπει να επισκευάζεται από έναν εξουσιοδοτημένο μηχανολόγο Σέρβις και χρησιμοποιώντας μόνο γνήσια ανταλλακτικά. Δεν πρέπει να προσπαθήσετε να επισκευάσετε μόνοι σας το μηχάνημα σε καμία περίπτωση. Οι επισκευές που περατώνονται από ανεπίσημο προσωπικό μπορεί να προκαλέσουν ζημιές ή σοβαρές δυσλειτουργίες. Απευθυνθείτε στο πλησιέστερο Κέντρο Σέρβις. Επιμένετε πάντα για γνήσια ανταλλακτικά.



Διάταξη ασφαλείας κατά του πλημμυρίσματος

Για την πρόληψη διαρροών νερού, το πλυντήριο πιάτων είναι εφοδιασμένο με δυο πρόσθετες διατάξεις, με τα εξής χαρακτηριστικά:

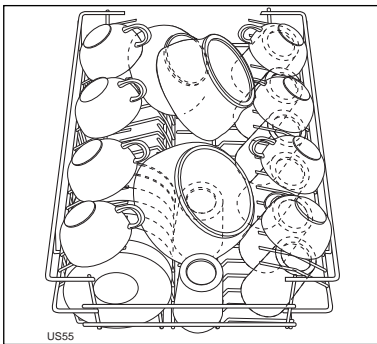
1. Στο σωλήνα παροχής νερού (βλέπε παράγραφο "Συνδέσεις παροχής νερού"). Αυτή η διάταξη μπαίνει σε λειτουργία σε περίπτωση ζημιάς του σωλήνα παροχής και μπλοκάρει το πέρασμα του νερού. Αυτή η διάταξη λειτουργεί ακόμα κι αν το πλυντήριο πιάτων είναι σβηστό.
2. Στον πάτο του πλυντηρίου πιάτων: αυτή η διάταξη μπαίνει σε λειτουργία σε περίπτωση διαρροής νερού στο εσωτερικό του πλυντηρίου πιάτων και λειτουργεί μόνον εάν το μηχάνημα είναι αναμένο.

Σε περίπτωση επέμβασης, κλείστε τη βρύση του νερού κι απευθυνθείτε στο Κέντρο Τεχνικής Βοήθειας.

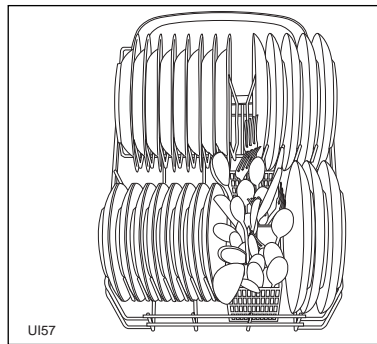
Συμβουλές για κέντρα ελέγχου

Προτού αρχίσετε οποιοδήποτε έλεγχο είναι απαραίτητο να γεμίσετε πλήρως με αλάτι το δοχείο αλατιού και με λαμπρυντικό τη θήκη λαμπρυντικού.

Έλεγχος σάνταρ:	EN 50242
Προτιμώμενο πρόγραμμα:	BIO 50°C
Φορτίο:	8 σάνταρ ρυθμίσεις τοποθέτησης
Επιλογέας λαμπρυντικού:	θέση 4
Δόση απορρυπαντικού:	20 γρ. στη θήκη 5 γρ. πάνω στο καπάκι θήκης



Τακτοποίηση επάνω καλαθιού



Τακτοποίηση κάτω καλαθιού

Τεχνικά χαρακτηριστικά

ΔΙΑΣΤΑΣΕΙΣ	Πλάτος	45 cm
	Ύψος με επιφάνεια εργασίας	85 cm
	Ύψος χωρίς επιφάνεια εργασίας	82 cm
	Μέγ. βάθος	60 cm
	Μέγ. βάθος με ανοιχτή πόρτα	115.9 cm
ΗΛΕΚΤΡΙΚΗ ΣΥΝΔΕΣΗ	Βολτάζ	230 V - 50 Hz
ΤΑΣΗ ΚΙΝΗΤΗΡΑ ΣΤΗ ΔΙΑΡΚΕΙΑ ΠΛΥΣΗΣ		200 W
ΙΣΧΥΣ ΘΕΡΜΑΝΤΙΚΟΥ ΣΤΟΙΧΕΙΟΥ		2100 W
ΣΥΝΟΛΙΚΗ ΙΣΧΥΣ		2300 W
ΠΙΕΣΗ ΠΑΡΟΧΗΣ ΝΕΡΟΥ	Ελάχιστη	50 kPa (0.5 bar)
	Μέγιστη	800 kPa (8 bar)
ΧΩΡΗΤΙΚΟΤΗΤΑ ΡΥΘΜΙΣΕΩΝ ΤΟΠΟΘΕΤΗΣΗΣ		8

Οδηγίες εγκατάστασης

Αφαιρέστε όλα τα περιτυλίγματα πριν εγκαταστήσετε τη συσκευή.

Τοποθετήστε τη συσκευή, εάν είναι δυνατό, κοντά σε κάποια παροχή νερού (βάννα) και σε μία αποχέτευση.

Συνδέσεις παροχής νερού

Αυτό το πλυντήριο πιάτων μπορεί να τροφοδοτηθεί και με ζεστό (max 60°C) και με κρύο νερό.

Εντούτοις σας συνιστούμε την τροφοδότηση με κρύο νερό.

Η τροφοδότηση με ζεστό νερό δεν είναι πάντα αποτελεσματική με τα πολύ βρώμικα πιατικά γιατί συντομεύει πολύ τα προγράμματα πλύσης.

Η τοπική Αρχή Ύδρευσης θα σας ενημερώσει για το μέσο όρο διακύμανσης της πίεσης στην περιοχή σας.

Το πλυντήριο πιάτων έχει ένα σωλήνα παροχής κι έναν αποχέτευσης που μπορούν να στραφούν κι οι δυο αριστερά ή δεξιά ανάλογα με τις ανάγκες της εγκατάστασης.

Ο σφικτήρας πρέπει να μπει καλά για να αποφευχθούν διαρροές νερού.

Αποφύγετε κάθε τσάκισμα ή στρίψιμο του σωλήνα που θα μπορούσε να εμποδίσει ή να επιβραδύνει την παροχή του νερού.

Εάν το μηχάνημα συνδέεται με νέους αγωγούς ή αγωγούς που δεν έχουν χρησιμοποιηθεί για μεγάλο χρονικό διάστημα, αφήστε το νερό να τρέξει για μερικά λεπτά πριν συνδέσετε το σωλήνα παροχής. Έτσι θα αποφευχθούν ιζήματα άμμου ή σκουριάς που βουλώνουν το φίλτρο του σωλήνα παροχής.

Για να κάνετε την ίδια τη σύνδεση, το παξιμάδι σύζευξης που βρίσκεται στο σωλήνα τροφοδότησης του μηχανήματος έχει φτιαχτεί για να βιδώνει είτε σε στόμιο 3/4" με σπείρωμα, είτε σε μια ειδικά φτιαγμένη βρύση γρήγορης σύζευξης όπως το Press-block.

Για να γίνει αυτό πιο εύκολα, ο ίδιος ο σωλήνας μπορεί να στραφεί αριστερά ή δεξιά.

Ο σωλήνας είναι εφοδιασμένος με μια διάταξη ασφαλείας που μπλοκάρει την παροχή του νερού στο μηχάνημα σε περίπτωση θραύσης, οφειλόμενης στη φθορά του εσωτερικού σωλήνα.

Η δυσχέρεια επισημαίνεται από την εμφάνιση ενός κόκκινου δείκτη (B - ① ②).

Σε περίπτωση που πραγματοποιηθεί κάτι τέτοιο, κλείστε τη βρύση του νερού κι αλλάξτε το σωλήνα.

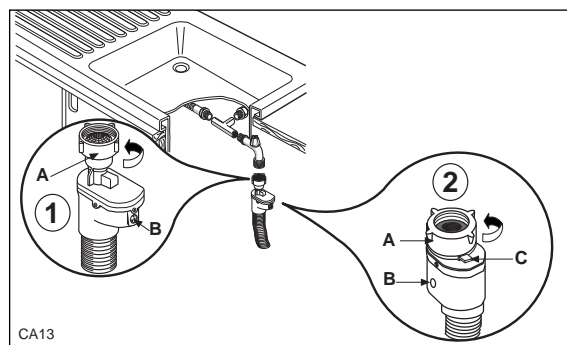
Μόνο για σωλήνα παροχής με μοχλό ασφαλείας κατά του ξεβιδώματος.

Για την αποσύνδεση του σωλήνα παροχής πατάτε το μοχλό ασφαλείας κατά του ξεβιδώματος κίτρινου χρώματος (C - ②) και και περιστρέφετε το δακτύλιο αριστερά.



Όλες οι απαραίτητες ηλεκτρολογικές εργασίες για την εγκατάσταση της συσκευής θα πρέπει γίνουν από ειδικευμένο ηλεκτρολόγο ή αρμόδιο πρόσωπο.

Όλες οι απαραίτητες υδραυλικές εργασίες για την εγκατάσταση της συσκευής θα πρέπει να γίνουν από ειδικευμένο υδραυλικό ή αρμόδιο πρόσωπο.



Τοποθετήστε σωστά το δακτύλιο στερέωσης (A - ① ②) για την αποφυγή διαρροών νερού.

Σύνδεση σωλήνα αποχέτευσης

Το άκρο του σωλήνα αποχέτευσης μπορεί να συνδεθεί με τους εξής τρόπους:

1. Στο σιφόνι αποχέτευσης του νεροχύτη, φιξάροντάς τον εάν είναι απαραίτητο με ένα σφιγκτήρα.
2. Να αγκιστρωθεί στο χείλος του νεροχύτη χρησιμοποιώντας την ειδική κυρτωμένη απόληξη που προμηθεύεται.
3. Με αγωγό στον τοίχο εφοδιασμένο με εξαερισμό, με ελάχιστη εσωτερική διάμετρο 4 εκ.

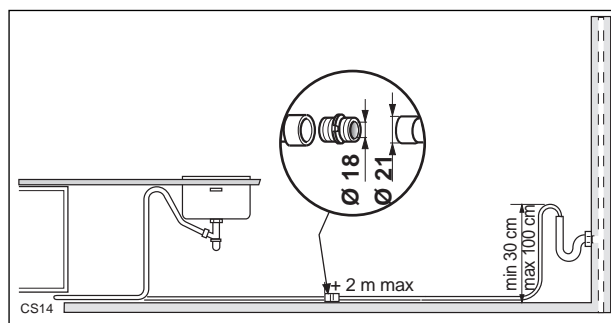
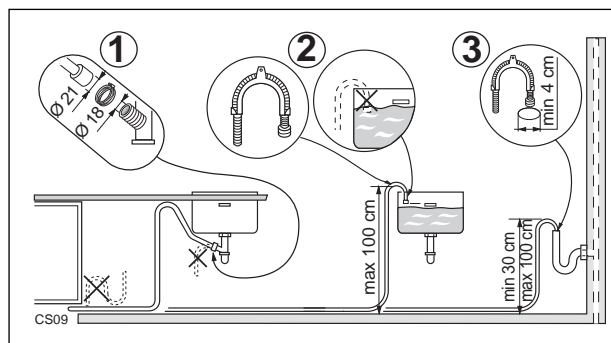
Η σύνδεση αποχέτευσης πρέπει να βρίσκεται σε ένα ύψος μεταξύ 30 εκ. (ελάχιστο) και 100 εκ. (μέγιστο) από τον πάτο του πλυντηρίου πιάτων.

Βεβαιωθείτε ότι ο σωλήνας δεν έχει τσακιστεί ή σπάσει γιατί αυτό θα σταματούσε ή επιβράδυνε την αποχέτευση του νερού.

Εάν χρησιμοποιείτε μια προέκταση στο σωλήνα αποχέτευσης δεν πρέπει να είναι μακρύτερη από 2 μέτρα και η εσωτερική διάμετρος δεν πρέπει να είναι μικρότερη από τη διάμετρο του σωλήνα που προμηθεύεται.

Παρομοίως η εσωτερική διάμετρος των συζεύξεων που χρησιμοποιούνται για τις συνδέσεις της αποχέτευσης δεν πρέπει να είναι μικρότερη από τη διάμετρο του σωλήνα που προμηθεύεται.

Η σύνδεση του νεροχύτη δεν πρέπει να ανοιχτεί όταν το μηχάνημα αποχετεύει γιατί κάτι τέτοιο θα έκανε το νερό από το σιφόνι να επιστρέψει πίσω στο μηχάνημα.



Ηλεκτρική σύνδεση

Πριν συνδέσετε τη συσκευή στην πρίζα του ρεύματος, βεβαιωθείτε ότι:

1. Το βολτάζ του ρεύματος ανταποκρίνεται με το βολτάζ που αναγράφεται στο "Τεχνικά χαρακτηριστικά".
2. Ο μετρητής, οι ασφάλειες, η ισχύς ρεύματος τροφοδότησης και η πρίζα του ρεύματος μπορούν να αντέξουν στο μέγιστο απαιτούμενο φορτίο.
Βεβαιωθείτε ότι η πρίζα και η σύνδεση είναι συμβατές χωρίς να πρέπει να χρησιμοποιήσετε κανένα είδος μετασχηματιστή. Εάν είναι απαραίτητο, αντικαθιστάτε το οικιακό σύστημα καλωδίωσης.



Τα στάνταρ ασφαλείας απαιτούν τη γείωση της συσκευής.

Ο κατασκευαστής δεν αναλαμβάνει καμία ευθύνη όταν τηρούνται κακώς οι παραπάνω προφυλάξεις ασφαλείας.



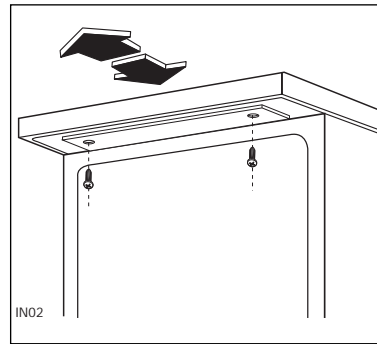
Αυτή η συσκευή είναι σύμφωνη με τις ακόλουθες Οδηγίες Ε.Ο.Κ.:

- 73/23 της 19.2.73 (Οδηγία Χαμηλής Τάσης) και επόμενες τροποποιήσεις;

- 89/336 της 3.5.89 (Οδηγία Ηλεκτρομαγνητικής Συμβατότητας) και επόμενες τροποποιήσεις.

Ρύθμιση της επιφάνειας εργασίας

Μπορείτε να μετατοπίσετε την επιφάνεια εργασίας μπροστά ή πίσω κατά 25 mm έτσι ώστε το μηχάνημα να ευθυγραμμιστεί με άλλες συσκευές της κουζίνας. Αρκεί να ξεβιδώσετε τις δυο μπροστινές βίδες συγκράτησης, να μετακινήσετε την επιφάνεια στην επιθυμητή θέση και μετά να βιδώσετε ξανά τις βίδες.



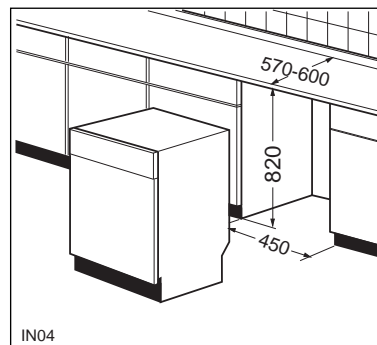
Εντοιχισμός κάτω από πάγκο εργασίας (πάγκος κουζίνας ή νεροχύτης)

Αφαιρώντας την επιφάνεια εργασίας του μηχανήματος, μπορείτε να το τοποθετήσετε κάτω από έναν κοντινό νεροχύτη ή έναν ήδη υπάρχοντα πάγκο, με την προϋπόθεση ότι οι διαστάσεις του χώρου ανταποκρίνονται σε αυτές που φαίνονται στην εικόνα.

Προβαίνετε ως εξής:

- Αφαιρείτε την επιφάνεια εργασίας του μηχανήματος ξεβιδώνοντας τις δυο μπροστινές βίδες συγκράτησης, τραβήξτε από μπροστά και βγάλτε από τις πίσω σχισμές, αναστηρώνοντας την επιφάνεια εργασίας.

Εντοιχίζετε το μηχάνημα αφού ρυθμίσετε το ύψος και το ισοσκελίσετε με τα ρυθμιζόμενα πόδια. Όταν εντοιχίζετε το μηχάνημα, βεβαιώστε πως οι σωλήνες παροχής κι αποχέτευσης του νερού δεν κόβονται ή συνθλίβονται.



Ισοσκελίση

Η καλή ισοσκελίση είναι ουσιαστική για το σωστό κλείσιμο και τη στεγανότητα της πόρτας.

Όταν η συσκευή ισοσκελιστεί σωστά, η πόρτα δε θα πιάνει στους διαχωριστές ισοσκελίσης, στο ένα και στο άλλο άκρο του θαλάμου.

Εάν η πόρτα δεν κλείνει σωστά, λακάρτε ή σφίγγετε τα ρυθμιζόμενα πόδια μέχρι να ευθυγραμμιστεί τέλεια το μηχάνημα.

Brandt