

Brandt

Blomberg

DWB 671XN - DWF671XN -
DWF672WN - DWF671WN -
DWF251WN - DWF252WN -
DWF253WN

DK

Opvaskemaskine

Bruksanvisning

S

Diskmaskin

Bruksanvisning

Indholdsfortegnelse

Råd om sikkerhed	Side 3
Installation	4-5
Blødgøring af vandet	6
Påfyldning af afspændingsmiddel	7
Fyldning af opvaskemaskinen	7-8
Påfyldning af opvaskemiddel	8
Programvalg	9
Igangsætning	10-11
Tekniske data	11
Rengøring og vedligeholdelse	12
Angivelser til forsøgslaboratorier	12
Driftsforstyrrelser	13
Kære kunde !	

Præsentation af opvaskemaskinen Fig. 1

Råd om sikkerhed

De bør læse brugsanvisningen nøje igennem, inden opvaskemaskinen tages i brug. Den fortæller Dem om sikkerhed og garantier, installation/opstilling samt brug og pleje af maskinen.

Gem brugsanvisningen og videregiv den til en evt. ny ejer/bruger.

De bør følge anvisningerne, da vore forpligtelser i modsat fald bortfalder.

- Sørg for, at emballagen bortskaffes i henhold til miljøbestemmelserne i Deres kommune.

- Ved tydelige skader/mangler må maskinen ikke tilsluttes. Kontakt Deres leverandør.

- Ikke frostfrie rum er uegnede til opstilling af maskinen. Frost kan medføre skader på opvaskemaskinen.

- Sørg for, at til-/afløbsslangerne er korrekt fastgjorte. Slanger, der ikke er rigtigt fastgjorte, kan medføre vandskader.

- For at sikre god stabilitet skal indbygningsmaskiner installeres under en bordplade, fastgjort til de omgivende skabe.

- Deres opvaskemaskine er kun beregnet til husholdningsopvask og må ikke anvendes til andet.

- Det tilrådes udelukkende at anvende maskinopvaskemidler, aldrig opløsningsmidler.

- Opbevar opvaskemidlet ligesom alle andre rengøringsmidler utilgængeligt for børn. Ved indtagelse af opvaskemiddel kan der ske ætsning i mund og svælg.

- Hvis der opstår funktionsfejl, som ikke kan rettes ved hjælp af denne brugsanvisning, skal De afbryde strømmen, lukke for vandet og kontakte vor serviceafdeling, der står til rådighed både i og efter garantiperioden.

- Maskinen overholder gældende sikkerhedsbestemmelser. Eventuelle reparationer skal udføres af fagfolk. Reparationer eller ændringer, som ikke er i overensstemmelse med gældende bestemmelser, kan medføre fare for brugeren. I tilfælde af udskiftning må der kun anvendes originale reservedele. Ved usagkyndige reparationer og ændringer kan der opstå fare for brugeren.

- Udtjente apparater bør straks gøres ubrugelige. Først afbrydes strømmen, dernæst fjernes tilslutningskablet. Dørlåsen skal også gøres ubrugelig.

- Maskinen skal altid slukkes efter brug.

- Lad aldrig børn betjene/lege med opvaskemaskinen.

- Det blødgjorte vand i opvaskemaskinen må ikke bruges som drikkevand.

- Rør aldrig ved de varme varmelegemer under eller lige efter brug (fare for forbrænding).

- Lågen må ikke åbnes i et programforløb, da varm damp vil slippe ud.

Installation

IModel til integreret indbygning

Se maskinens mål i

(DWB671XN - fig. 15)

Dørbeklædning

Ved beklædning af døren skal vedlagte tilbehørsdele anvendes.

Husk at tilpasse fjederspændingen (se fig. 16).

Dette gøres bedst med lukket dør.

Vigtigt : Denne maskine skal have en trædør.

**(DWF671XN - DWF671WN -
DWF672WN - DWF251WN -
DWF252WN - DWF253WN - fig. 17)**

Klæb "dampbeskyttelsen" (ligger oven på maskinen ved levering) under køkkenbordpladen. For at sikre, at maskinen står stabilt og helt i flugt med køkkenelementerne, **skal den fastspændes under bordpladen ved hjælp af vinkelbeslaget.**

Nivellering :

Justering af fødderne

Sørg for, at opvaskemaskinen er fuldstændig i vater og står stabilt. De fire fødder er justerbare og justeres om nødvendigt med en nøgle eller skruetrækker. Forkert justering af fødderne kan bewirke en vridning af døren og gøre maskinen ustabil.

Vigtigt: Tilslut først strøm og vand til opvaskemaskinen efter endelig opstilling.

Hvis opvaskemaskinen skal installeres på gulv med gulvtæppe, skal fødderne justeres således, at der er mulighed for ventilation under maskinen.

Vandtilslutning (fig. 2)

Opvaskemaskinen kan tilsluttes enten koldt eller varmt vand (max. 60 °C). Vi anbefaler dog tilslutning til koldt vand. Anvend hertil den medleverede tilløbsslange. Husk at montere pakningen og kontroller, at samlingen er tæt. Vandtrykket kan variere fra 10 - 100N/cm² (1 - 10 bar). I tilfælde af højere vandtryk bør der monteres en trykreduktionsventil. De kan få de nødvendige oplysninger hos Deres lokale vandværk.

Beskyttelse imod vandskade

Opvaskemaskinen er udstyret med sikkerhedssystemer, der beskytter imod oversvømmelse.

• **Sikring imod overløb** : Dette system aktiverer automatisk afløbspumpen, hvis vandstanden i karret bliver unormal høj.

• **Sikring imod utæthed** : Dette system afbryder vandtilførslen, hvis der afsløres en lækage under maskinen.

Maskinen er udstyret med en **punkteringsfri slange**. Denne forstærkede tilløbsslange er udstyret med en mekanisme, der afbryder for vandtilførslen direkte ved stophanen i tilfælde af lækage.

Kontakt vor serviceafdeling med henblik på reparation, hvis et af disse systemer har været aktiveret.

Vandafløb (fig. 3)

Afløbsslangen skal monteres fast til en ventileret vandlås. Afløbsslangen kan også lægges op i en håndvask, når den er tilstrækkelig sikret imod at falde ned. Slangens ende skal anbringes i min. 60 og max. 85 cm højde. Slangen skal hænge frit, således at den ikke knækker, og den må ikke hænge ned i det udpumpede vand.

Eltilslutning

Opvaskemaskinen er beregnet for enfaset tilslutning - 230V~ - 50 Hz - 10 A.

Maskinens typeskilt er anbragt på dørens venstre side.

Opvaskemaskinen skal **tilsluttes en afbryder*** med mindst 3 mm brydeafstand i alle poler.

Udskiftning af elledning

I tilfælde af udskiftning af ledningen bør De Henvende Den til en fagmand.

Maskinen skal ekstrabeskyttes jfr. Stærkstrømsreglementet. Maskinen skal være standset, når elinstallationen foretages.

Opvaskemaskinen overholder EU-direktiverne med hensyn til radiostøj.

*** Vi hæfter ikke for skader opstået pga. forkert tilslutning, forkert indbygning eller uhensigtsmæssig anvendelse.**

Blødgøring af vandet

For at opnå et godt opvaskeresultat og for at undgå kalk på service og i maskinen er det nødvendigt at blødgøre vandet. Til dette formål er der indbygget en "vandblødgører" med indstillingsmulighed til forskellige hårdhedsgrader. De kan få oplyst vandhårdhedsgraden hos Deres lokale vandværk og indstille blødgøringsfilteret derefter.

Indstilling af hårdhedsgraden

Tryk på "**Intensiv tørring**", hold den nede og tryk samtidig på **programknappen**. Ved hjælp af kontrollamperne vises den indstillede hårdhedsgrad.

Den kontrollampe, der lyser, angiver den indstillede hårdhedsgrad efter nedenstående tabel :

Kontrollampe Programforløb	Vandets hårdhed	Behov for salt	Antal opvaske mellem 2 påfyldninger (ca.)
1. kontrollampe lyser konstant	0 til 6 °dH	NEJ	-
2. kontrollampe lyser konstant	6 til 14 °dH	JA	120
3. kontrollampe lyser konstant	14 til 20 °dH	JA	50
1. kontrollampe blinker	20 til 25 °dH	JA	30
2. kontrollampe blinker	25 til 39 °dH	JA	20
3. kontrollampe blinker	39 til 60 °dH	JA	15

For at ændre indstillingen til en anden hårdhedsgrad holdes "**Intensiv tørring**" nede, mens De trykker på **programknappen**. Nu lyser den næste kontrollampe. Med hvert tryk ændres indstillingen et trin. Hårdhedsgraden er fra fabrikken indstillet til 6° til 14°dH (2. kontrollampe lyser konstant).

I tilfælde af flytning eller efter ændring af maskinens vandtilførsel skal filteret/hårdhedsgraden justeres igen.

Påfyldning af filtersalt (Fig. 5)

Påfyldningen af salt er nødvendig for at regenerere harpiksen, der blødgør vandet ved at fjerne kalk derfra.

Påfyldning skal foretages, lige inden der startes et program.

- 1 - Skru proppen af saltbeholderen og fyld den til randen med vand ved 1. gangs brug.
- 2 - Ved hjælp af den medleverede tragt fyldes beholderen med **filtersalt**, der er specielt beregnet til opvaskemaskiner.
- 3 - **Husk, beholderens skal fyldes helt op med vand ved første gangs brug, inden saltet fyldes i.**
Skrue saltbeholderens prop godt i bund.

Vigtigt : I tilfælde af at blødgøringsfilterets justering ikke kræver filtersalt (0 til 6 °dH), **skal saltbeholderen alligevel fyldes med salt tilsat vand ved 1. gangs brug.**
Hæld aldrig rengøringsmidler i beholderen, da det ødelægger blødgøringsfilteret.

Visning af niveau for filtersalt

En kontrollampe på betjeningspanelet lyser, når maskinen mangler filtersalt.

Påfyldning af afspændingsmiddel

Det tilrådes at tilsætte afspændingsmiddel, for at vandet kan løbe af opvasken uden at efterlade pletter.

Vigtigt:

Anvend udelukkende afspændingsmidler, der er beregnet til opvaskemaskiner.

Påfyldning af afspændingsmiddel (fig. 6 - 7)

For at påfylde afspændingsmiddel skal maskinens låge åbnes til vandret og dækslet til den indbyggede beholder fjernes ved at dreje det mod højre. Fyld op i højde med justeringshåndtagets overkant.

Er afspændingsmidlet løbet over, tørres det overskydende op med en svamp for at forhindre skumdannelse.

For at opnå et optimalt skylle- og tørreresultat er det muligt at indstille doseringen af afspændingsmidlet på 3 trin (1 = min./blødt vand; 3 = max./hårdt vand).

Visning af niveau for afspændingsmiddel

En kontrollampe på betjeningspanelet lyser, når opvaskemaskinen mangler afspændingsmiddel.

Fyldning af opvaskemaskinen

For at opnå et godt opvaskeresultat skal større madrester fjernes, inden servicet sættes i maskinen. Alle påbrændte eller fastsiddende rester skal fjernes på forhånd.

Opvaskemaskinen har to kurve til 12 kuverter (162 dele) iht. normen DIN 44990 (fig. 10 og 11). Servicets inderside skal altid vende nedad. Sørg for, at ingen dele dækker andre og at spuling ikke hindres. Kontrollér efter fyldning, at spulearmene frit kan rotere. Servicedele må ikke rage udenfor.

Nederste kurv (fig. 8 - 9 - 10 - 10b)

De sammenklappelige kurve i den nederste kurv giver mulighed for at sætte store fade/skåle i maskinen.

Placér servicet således, at vandet frit kan cirkulere og skylle alt køkkengrejet. Undgå tallerkener, der klæber sammen eller ting, der står ovenpå hinanden.

Denne kurv er især beregnet til tallerkener, bestik, fade, pander og gryder.

Sæt fade og pander med stor diameter i siderne.

Undgå at blande flade og dybe tallerkener.

Sæt fortrinsvis tallerkener af samme form efter hinanden. Sæt dybe tallerkener bagerst i maskinen, hvor de store spidses er.

Sørg for, at spulearmene kan rotere frit.

De flytbare bestikkurve kan stilles hvor som helst i den nederste kurv, hvilket giver mulighed for forskellige påfyldninger afhængigt af servicet.

De aftagelige riste kan benyttes, hvis man ønsker at sætte bestikket ordentligt.

For optimal vask kan adskillelsesristene bruges.

Bestik (fig. 13)

- Sæt skafterne nedad.
- Adskil sølvtøj fra andre metaller ved hjælp af adskillelsesristen.
- Brug fortrinsvis en adskillelsesrist til at lægge teskeer i.

Vigtigt : Af sikkerhedsmæssige årsager tilrådes det at sætte spidse bordknive med spidsen nedad i bestikkurven.

Langbladede knive og andet spidst køkkentøj skal lægges fladt i den øverste kurv.

Fyldning af opvaskemaskinen

Øverste kurv (fig. 11 - 11b - 12)

Denne kurv er især beregnet til glas, kopper, små skåle, små fade, krus, underkopper osv.

Stil glassene således, at de rører mindst muligt ved hinanden. Vend altid alt service med åbningen nedad. Stil servicet metodisk for at spare plads (rækker af glas, kopper, krus).

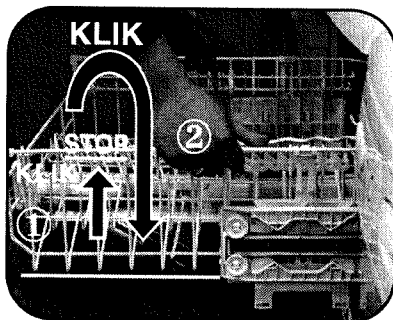
Brug den højde- og dybdeindstillelige stang til de store glas eller glas på fod. Der kan desuden stilles kopper, potageskeer osv. på den ekstra lille hyld.

Stilles store fade i den nederste kurv, skal den øverste kurv stilles i øverste position. Justeringen kan foretages med fyldt kurv.

↑ ① **Justering i ØVERSTE POSITION:**
Løft langsomt kurvehylden, indtil der høres et **klik** i begge sider.

↘ ② **Justering i NEDERSTE POSITION:**
Løft kurvehylden helt op i begge sider (**klik**) og fjlg den derefter nedad.

Sørg for, at de to glidere er i samme højde.



Påfyldning af opvaskemiddel

For at lette påfyldningen af opvaskemiddel sidder opvaskemiddelfordeleren på den øverste kurvs forside. Dermed er det muligt at fylde opvaskemiddel på uden at skulle bukke sig eller åbne døren helt.

Brug opvaskemidler, der er specielt beregnet til opvaskemaskine. Der henvises til fabrikantens angivelser på emballagen samt til nedenstående brugsanvisning.

Fordeleren giver mulighed for at bruge opvaskemiddel i tablettform, pulverform eller flydende.

Inden opvaskeprogrammet sættes i gang:

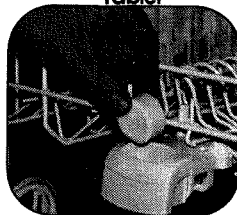
- Læg **tabletten** i det yderste rum. Brug af tabletter anbefales især til ØKO-programmet og ved fuld opvaskemaskine.

eller

- Træk fordeleren ud for at kunne fylde **pulver-** eller **flydende opvaskemiddel** i og fyld op til **min. mærket** ved opvask, der kun er lidt snavset **max. mærket** ved opvask, der er snavset. Luk fordeleren.

MEGET VIGTIGT: Alle opvaskemidler opbevares utilgængelige for børn og beskyttet mod fugt.

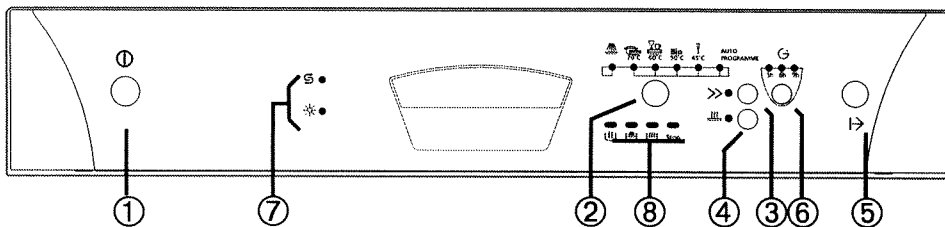
Tablet



Pulver eller flydende



Programvalg



- ① "Tænd/Sluk" KNAIPPEN : Tryk på denne knap for at gøre maskinen spændingsfærende.
- ② PROGRAMKNAIPPEN : Tryk på denne knap for at vælge det ønskede program.
- ③ KNAIP FOR KVIKVASK : Tryk på denne knap, hvis De ønsker en hurtig opvask.
- ④ KNAIP FOR TØRRING : Tryk på denne knap, hvis De ønsker en intensiv tørring.
- ⑤ "Start" KNAIPPEN : Tryk på denne knap for at starte opvaskeprogrammet.
- ⑥ STARTTID : Tryk på denne knap for at indstille en senere starttid. (DWB671XN - DWF671XN / WN - DWF672WN)
- ⑦ KONTROLLAMPER : For filtersalt og afspændingsmiddel.
- ⑧ KONTROLLAMPER : Viser programforløbet i opvasken og vandets indstillede hårdhedsgrad.

Programmerne

Autoprogram (DWB671XN - DWF671XN / WN - DWF672XN)

Dette standardprogram er egnet til al slags service. Når dette program vælges, kan alle andre programmer og tillægsfunktioner ikke vælges.

Autoprogrammet finder selv ud af, hvor snavset vandet er og giver dermed et optimalt skylleresultat, og programmeringen forenkles.

Forski

Dette meget korte program uden brug af opvaskemiddel skyller servicet inden opvask og giver mulighed for at fugte servicet, hvis selve opvasken først finder sted en eller to dage senere.

Intensiv 70 °C

Anbefales til meget snavset og fedtet opvask, vanskelig snavs som fedt, sovs, påbrændt snavs fra stegning, gratinering osv.

Normal 60 °C

Anbefales til normal snavset opvask (almindelig snavs, daglig opvask).

Bio/øko + Knap for tørring : Bio

Spar-Programm, das allem Verschmutzungsgrad angepaßt ist.

Um den geringen Energieverbrauch - niedrige Temperatur - auszugleichen, wird die Spüldauer verlängert. Dieses Programm wird abends empfohlen.

Glas/øko 40 °C (DWB671XN - DWF671XN / WN - DWF672XN)

Anbefales til skrøbeligt glas/porcelæn, der kun er lidt snavset og ikke tåler for høje temperaturer.

SPECIALFUNKTION : "Kvikvask" >>

Anbefales til opvask, der kun er lidt snavset og ikke fedtet eller til skrøbeligt porcelæn. I dette program nedsættes både temperatur og vasketid.

Vælges dette program, lyser den tilhørende kontrollampe under programforløbet.

SPECIALFUNKTION : "Intensiv tørring" ???

Se venligst side 10 under Programvalg.



- Åbn døren og fyld opvaskemaskinen. Kontroller, at spulearmene kan rotere frit.
- Fyld opvaskemiddel i beholderen.
- Luk døren og tryk på "**Tænd/Sluk**".
- Vælg opvaskeprogram ved at trykke på programknappen, kontrollamperne viser det valgte program. For at ændre et valg trykkes blot på programknappen igen, og det næste program vises.

Start straks

Tryk på "**Start**", og programmet starter. Kontrollamperne for **programforløbet** lyser efterhånden, som opvasken skrider frem.

Tidsindstillet start (DWB671XN - DWF671XN / WN - DWF672XN)

Når De har valgt et program, tryk en, to eller tre gange på knappen "**starttid**". Den lysende kontrollampe viser den valgte tidsforskydning.

Tryk nu på "**Start**".

Når tiden er gået og programmet starter, slukker kontrollampen for den indstillede tidsforskydning. Kontrollamperne for **programforløb** lyser skiftevis, efterhånden som programmet kører frem.

Et fjerde tryk på knappen "**Starttid**" betyder start straks. Kontrollampen 9 h slukker.

Valg af "Intensiv tørring"

Deres opvaskemaskine har et intensivt tørreprogram. De indvendige sider nedkøles ved hjælp af vand, hvilket fremmer tørreprocessen, da dampen hurtigere forsvinder.

De kan vælge denne intensive tørring ved at trykke på knappen "**Intensiv tørring**". Maskinen gemmer dette valg efter endt opvask. Valget annulleres ved igen at trykke på knappen, så kontrollampen slukker.


annullering af et løbende program

Tryk 3 sekunder på "**Start**". Alle kontrollamper slukker (undtagen lampen for det valgte program).


Programstop

Når opvasken er afsluttet, lyser den sidste kontrollampe og de andre slukker.

Indikatorlamperne for manglende salt/afspændingsmiddel :

Salt  : Tændes, når maskinen mangler salt. Efter påfyldning af filtersalt kan lampen forblive tændt, indtil saltet er tilstrækkeligt opløst, generelt efter en opvask (eller hvis påfyldningen ikke er fuldstændig - se påfyldning side 6), f.eks. ved igangsætning med vareprøven.

Bemærk: Ved særlig blødt vand, der ikke kræver brug af filtersalt, forbliver lampen tændt.

Afspændingsmiddel  : Tændes, når maskinen mangler afspændingsmiddel (se påfyldning side 7).

Igangsætning

Økonomisk og økologisk opvask

Forvask ikke servicet i hånden.

Udnyt opvaskemaskinens kapacitet fuldt ud. Dermed bliver opvasken økonomisk og økologisk.

Vælg altid et program, der passer til opvasken, afhængigt af, hvor snavset den er.

Undgå overdosering af opvaskemiddel, filtersalt og afspændingsmiddel. Overhold anbefalingerne i denne brugsanvisning (side 6 og 7) samt de angivelser, der findes på de forskellige opvaskeprodukters emballage.

Kontroller, at vandblødgøringsfilteret er korrekt indstillet (se side 6).

Dele, som ikke er egnede til maskinopvask:

- Bestik og dele med håndtag og skæfter af træ eller horn
- Antik eller håndmalet porcelæn
- Plastbestik
- Dele af jern eller støbejern
- Tallerkener eller bægge af tin, kobber eller messing
- Skærebrætter af træ

DWB671XN - DWF671XN / WN - DWF672WN

	Vand*	Strømforbrug*
Autoprogram	13 l/21 l	1,08 - 1,5 kWh
Intensiv 70 °C	18 l/20 l	1,5 kWh
Normal 60 °C	13 l/15 l	1,3 kWh
BIO 50°C	13 l/18 l	1,2 - 1,05 kWh
Glas/øko 40 °C	13 l/15 l	1,1 kWh

DWF251WN - DWF252WN - DWF253WN

Intensiv 70 °C	18 l/20 l	1,5 kWh
Normal 60 °C	13 l/15 l	1,3 kWh

* Afhængigt af tørreprogram

Diese Werte beziehen sich auf normale Einsatzbedingungen. Sie können sich je nach Ladung, Temperatur, Wasserhärte oder Netzspannung ändern.

Tekniske data

Spænding: 230 V~ - Sikringer: 10 A

Effekt: 2150 W

Kapacitet: 12 kuverter

Vandtryk: 1-10 bar

Afløbets højde: 60 - 100 cm

Opvaskemaskinen overholder EU-direktiverne 73/23/EØF (lavspændingsdirektivet) og 89/336/CEE (elektromagnetisk kompatibilitet) ændret ved direktiv 93/68/EØF.



Rengøring og vedligeholdelse

- Opvaskemaskinen er forsynet med et selvrensende mikrofilter, der løbende filtrerer opløst, mikroskopisk snavs fra opvaskevandet.

Mikrofilteret og hovedfilteret kan ikke afmonteres, da de rengøres løbende af spulearmene.

Rengør regelmæssigt affaldssien. Træk i håndtaget (fig. 14), fjern resterne med en børste og rengør under rindende vand. Sæt sien på plads og sørg for, at den klipses korrekt fast.

Rengør om nødvendigt:

- Filtrenes forside, dørkanter og dørpakning med en fugtig svamp for at fjerne eventuelle aflejringer.
- Kabinet og kontrolpanel: **Brug kun vand og et mildt rengøringsmiddel.**

Anvend ikke skurepulver, metalsvampe eller produkter, der indeholder sprit eller fortynder.

Brug fortrinsvis en klud eller svamp.

Hvert år

Maskinen bør rengøres en eller to gange om året for at sikre den en god og varig levetid. Dette gøres ved at køre et intensivt program med tom maskine med et specialprodukt til rengøring af opvaskemaskiner, der findes i handelen.

Længere tids stop

Rengør maskinen fuldstændigt, sluk for strømtilførslen og luk for vandet.

Angivelser til forsøgslaboratorier

SAMMENLIGNENDE TESTS :

DWB671XN - DWF671XN / WN - DWF672WN

- Kapacitet : 12 kuverter IFØLGE FIG. 10-11
- Indstilling af skyllemiddelfordeler på: 2
- Vaskemiddelmængde : 30 g vaskemiddel B
- Funktionen "Intensiv tørring" er aktiveret.
- Justering i NEDERSTE POSITION.

DWF251WN - DWF252WN - DWF253WN

- Kapacitet : 12 kuverter IFØLGE FIG. 10b-11b
- Indstilling af skyllemiddelfordeler på: 2
- Vaskemiddelmængde : 30 g vaskemiddel B
- Funktionen "Intensiv tørring" er aktiveret.
- Justering i NEDERSTE POSITION.

IEC 436, DIN 44990 :
EN 50242 :

Programmet "Normal 60 °C"
Programmet "Bio 50 °C"

Funktionsfejl

Mulig årsag

Opvaskemaskinen starter ikke.

*Er sikringerne OK ?
Er maskinen tilsluttet ?
Er døren rigtig lukket ?*

Maskinen tager ikke vand ind.

*Åbn vandhanen.
Vandtilførselsslagen må ikke være klemt eller snoet.*

Vandet bliver inde i maskinen.

*Udtømmningsslangen må ikke være klemt eller snoet.
Kontroller maskinens filter. Rengøring kan være nødvendig.*

Utilfredsstillende vask.

*Rens filteret.
Kontroller om filteret sidder godt fast.
Kontroller spulearmene.
Rengør dem om nødvendigt.
Kontroller, at spulearmene kan dreje frit.
Kontroller doseringen af vaskemiddel.
Kontroller det valgte program.*

Der er hvide pletter på opvasken.

*Indstil blødgøringsfilterets position afhængigt af vandets hårdhed.
Fyld saltbeholderen op.
Er saltbeholderens låg rigtig lukket ?
Doser afspændingsmiddel lidt højere.*

Plettet bestik.

*Bestikket skal stilles blandet i kurven uden at stå for tæt.
Adskil sølvtøj og andet bestik.*

Utilfredsstillende tørring.

*Tilsæt afspændingsmiddel.
Hvis der sidder dråber tilbage, forøges doseringen af afspændingsmiddel.
Hvis der er striber og mærker på opvasken, sænkes doseringen.*

Opvaskemaskinen tømmer ikke vandet ud.

Maskinen har været vippet bagover under flytning. Afmonter afløbsslagen og stræk den ud (hold slangeenden over en balje), hvorefter maskinen skal kunne tømme vandet ud. Monter afløbsslagen igen.

Hvis der til trods for disse bemærkninger stadig er problemer, kontakt vor serviceafdeling.

Opgiv venligst maskintype, serienummer eller det nummer, der er angivet på typeskiltet (på dørens inderside). Dermed undgås ventetid og unødvendige udgifter.

Maskinen overholder gældende sikkerhedsbestemmelser. Reparation på elektriske apparater må kun udføres af fagfolk. Ukyndig reparation kan medføre fare for brugeren. Sørg ligeledes for, at der kun benyttes originale reservedele for at sikre funktionen og undgå følgeskader.

Kære kunde!

Vi håber, at brugsvejledningen har besvaret alle Deres spørgsmål, ellers er De velkommen til at kontakte os på nedenstående telefonnumre. Skulle der mod forventning opstå fejl, er det vigtigt, at der kun rekvireres kvalificeret hjælp og kun benyttes originale reservedele. Opgiv altid apparatets fulde type- og ident.nummer ved en reklamation. Oplysningerne findes på apparatets typeskilt.

Inden De tilkalder service, må De kontrollere de fejlmuligheder, De selv kan afhjælpe. Uberettiget tilkald af serviceassistance må De selv betale.

Der er reklamationsret i henhold til købeloven. Denne reklamationsret indskrænker ikke Deres forhandlers ansvar efter købeloven, og en henvendelse til os virker samtidig som reklamation overfor forhandleren.

Købsdatoen skal kunne dokumenteres ved hjælp af faktura/købsnota.

Leverandør:

BRANDT GROUP NORDEN A/S

Lollandsgade 4, 6400 Sønderborg

Produktinformation	7342 1810	Salgsafdelingen
Bestilling af lokal servicetekniker	7342 1840	Kundeservice
Bestilling af reservedele	7342 1840	Kundeservice

Fax servicebestilling	7342 1841
Fax reservedelsbestilling	7342 1851

E-mail servicebestilling	service@brandtgroup.dk
E-mail reservedelsbestilling	reservedele@brandtgroup.dk
Brandt Group A/S hjemmeside	www.brandtgroup.dk



1**S**

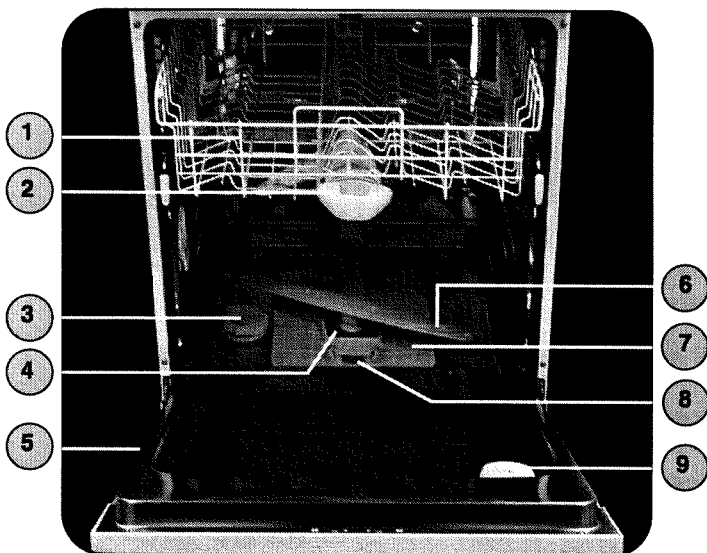
- 1 - Diskmedelsfördelare
- 2 - Justering av avhärningsfiltret
- 3 - Saltbehållare
- 4 - Självrengörande mikrofilter
- 5 - Typskylt (servicereferens)
- 6 - Spulearm
- 7 - Huvudfilter
- 8 - Avfallssil
- 9 - Behållare för sköljmedel

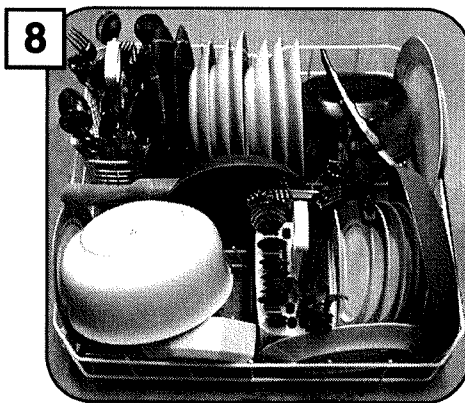
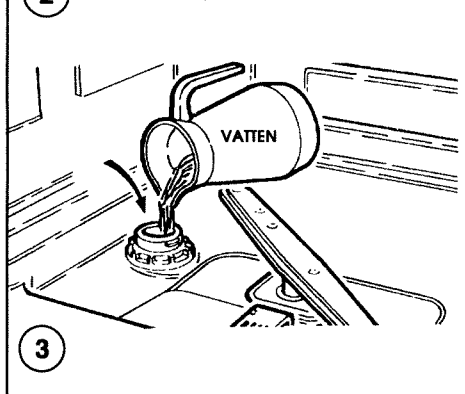
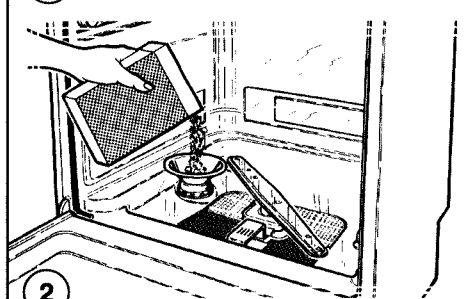
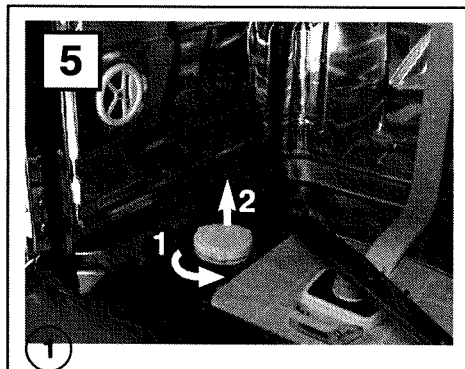
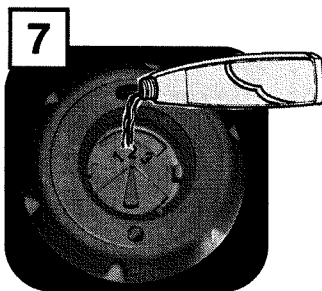
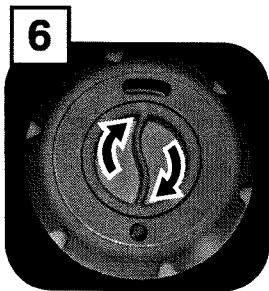
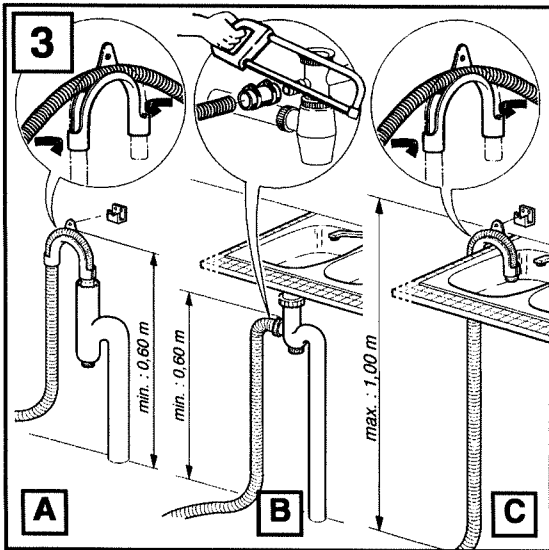
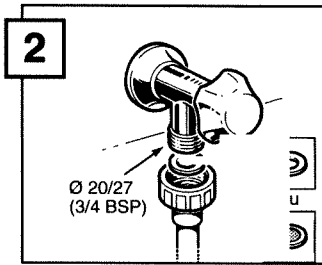
Fotot ovan av en maskin med avlägsnad underkorg åskådliggör de viktigaste delar som beskrivs i denna bruksanvisning.

DK

- 1 - Opvaskemiddelfordeler
- 2 - Justering af blødgøringsfilteret
- 3 - Saltbeholder
- 4 - Selvrensende mikrofilter
- 5 - Typeskilt (servicereference)
- 6 - Spulearm
- 7 - Hovedfilter
- 8 - Affaldssi
- 9 - Beholder til afspændingsmiddel

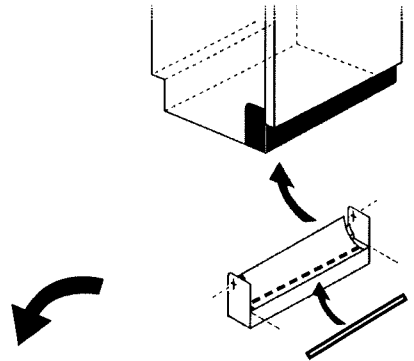
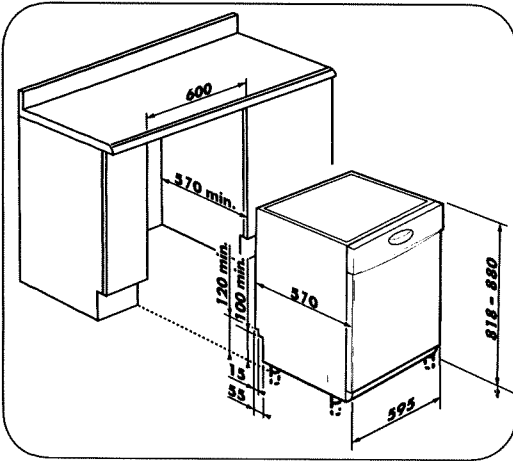
Ovenstående billede, hvor den nederste kurv er fjernet, giver mulighed for at se de elementer, der beskrives i denne bruksanvisning.



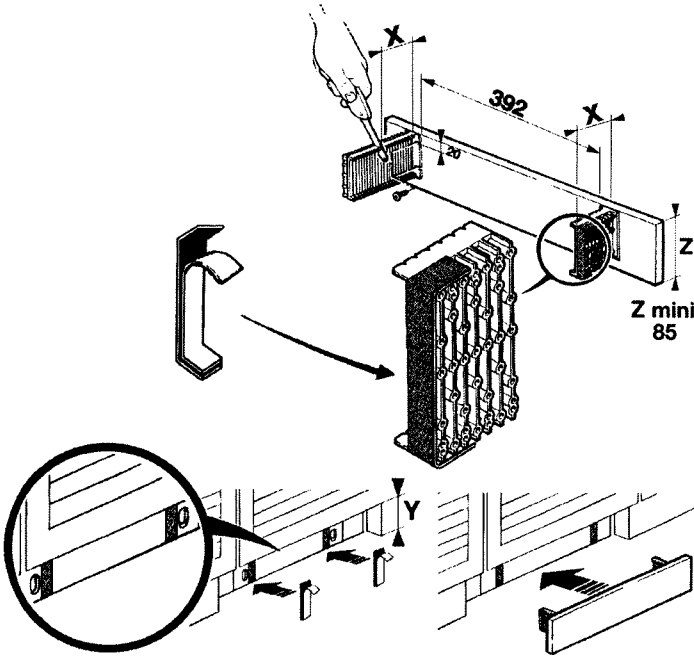




MODELS DWF671 XN / WN - DWF672 WN



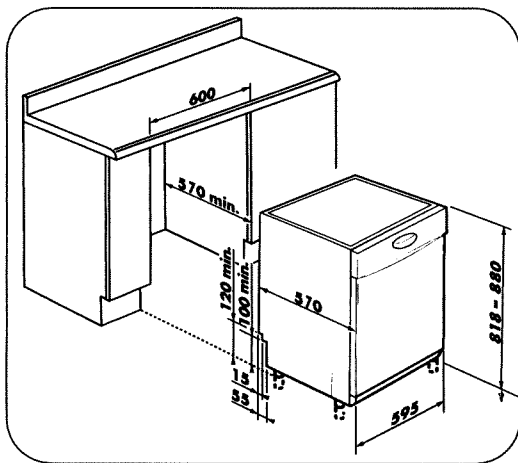
Denne sokkel leveres sammen med opvaskemaskinen



X \ Y	150	140
28	155	145
34	150	140
41	145	135
47 → 60	140	130
67 → 99	135	125

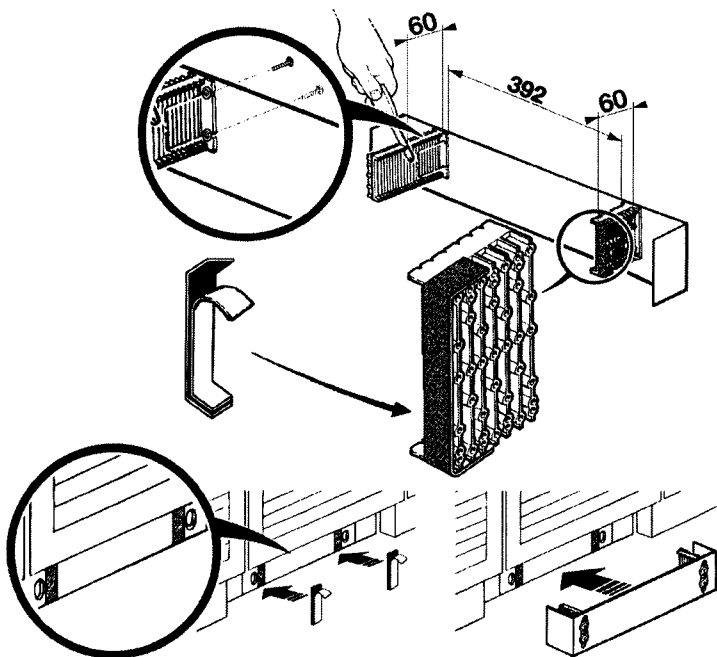
Z mini
85

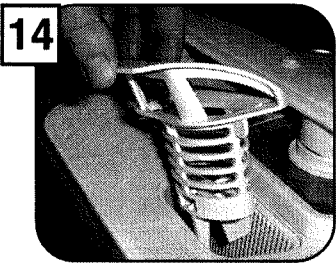
- DWF251WN - DWF252WN - DWF253WN

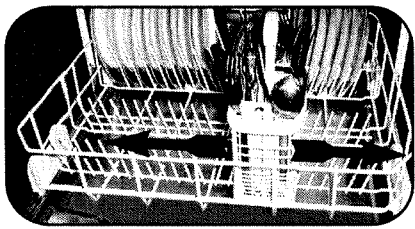


130	120	109
135	125	115
130	120	110
125	115	105
120	110	100
115	105	95

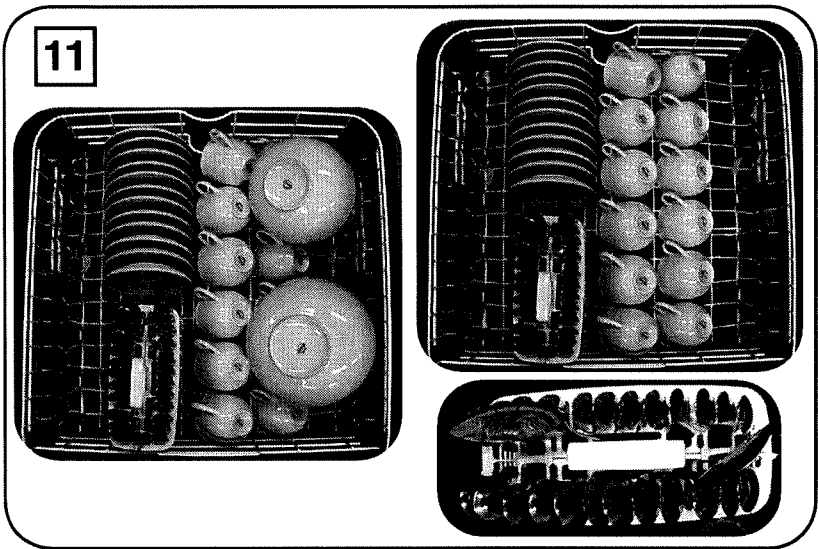
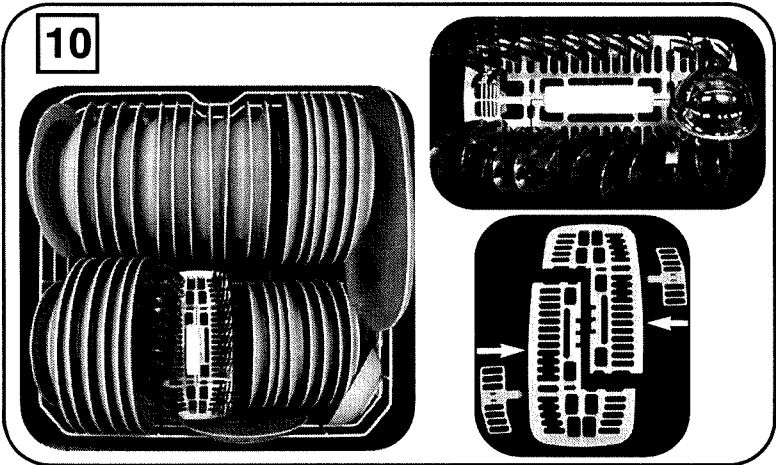
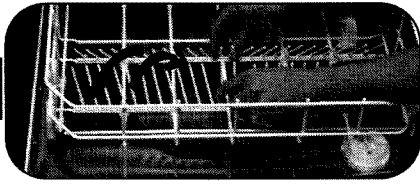
Z
max



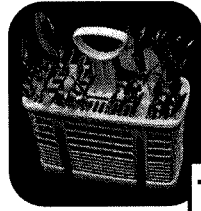
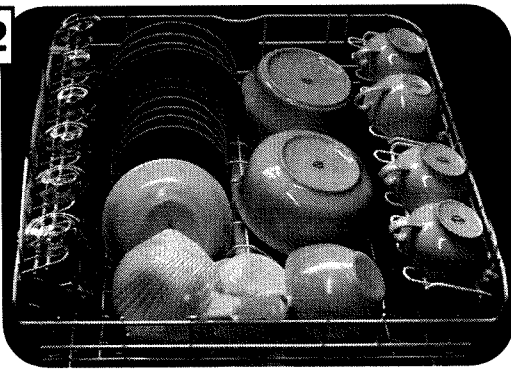




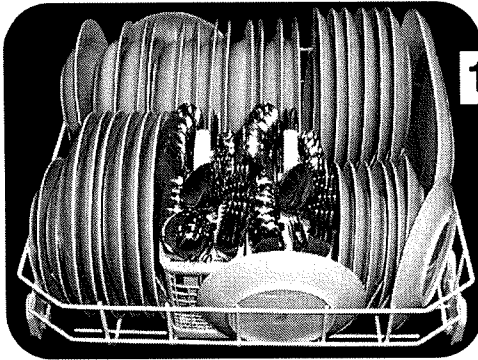
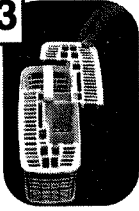
9



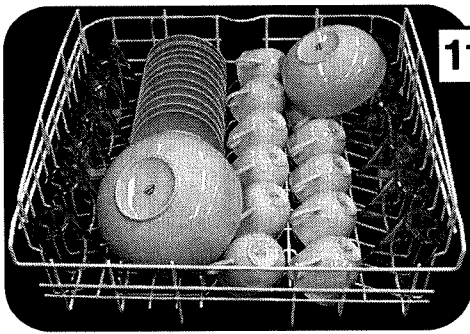
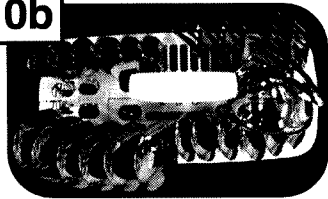
12



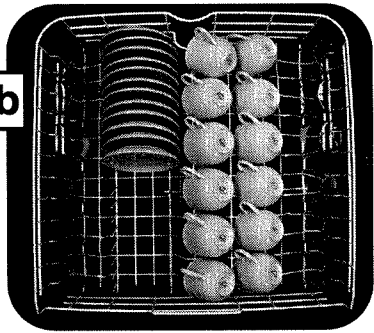
13



10b



11b



Innehållsförteckning

	Sida
Råd om säkerheten	15
Installation	16 - 17
Vattenavhärdning	18
Påfyllning av sköljmedel	19
Fyllning av diskmaskinen	19 - 20
Påfyllning av diskmedel	20
Programval	21
Igångsättning	22 - 23
Tekniska data	23
Rengöring och underhåll	24
Angivelser till försökslaboratorier	24
Driftsstörningar	25
Bästa kund !	

Presentation av diskmaskinen i Fig 1

Råd om säkerheten

Du bör läsa igenom bruksanvisningen noga, innan diskmaskinen tas i bruk. I bruksanvisningen informeras om säkerhet och garantier, installation/uppställning samt användning och skötsel av maskinen. Bevara bruksanvisningen och ge den vidare till en ev ny ägare/användare.

Anvisningarna bör följas, eftersom våra förpliktelser annars bortfaller.

- Se till att emballaget bortskaffas i enlighet med miljöbestämmelserna i din kommun.
- Har maskinen tydliga skador/brister får den inte anslutas. Kontakta i sådant fall din leverantör.
- Icke frostfria rum är olämpliga för uppställning av diskmaskinen. Frost kan nämligen ge upphov till skador på denna.
- Se till att vattentillförsel- resp avloppsslangen är korrekt anslutna. Slangar som inte är sitter fast riktigt kan medföra vattenskador.
- För att säkerställa god stabilitet ska inbyggnadsmaskiner installeras under en bordsskiva, som är fastgjord vid omgivande skåp.
- Din diskmaskin är endast avsedd för hushållsdisk och får inte användas till annat.
- Det rekommenderas att uteslutande använda maskindiskmedel, aldrig lösningsmedel.
- Förvara diskmedel, som alla andra rengöringsmedel, oåtkomligt för barn. Om diskmedel skulle förtäras, kan det orsaka frätskador i mun och svalg.

- Om det skulle uppstå funktionsfel som inte kan avhjälpas med hjälp av informationerna i bruksanvisningen, ska strömmen avbrytas, vattnet stängas och vår serviceavdelning kontaktas. Denna står till förfogande både före och efter garantiperioden.

- Diskmaskinen uppfyller gällande säkerhetsbestämmelser. Eventuella reparationer ska utföras av fackpersonal. Reparationer eller ändringar som inte är i överensstämmelse med gällande bestämmelser kan medföra fara för användaren. I händelse av utbyten får endast reservdelar i original användas. Icke fackmannamässigt utförda reparationer och ändringar kan leda till fara för användaren.

- Uttjänta apparater ska genast göras oanvändbara. Först bryts strömmen, varefter nätkabeln avlägsnas. Luckans låsfunktion ska även göras obrukbar.

- Maskinen ska alltid stängas av efter användning.

- Låt aldrig barn manövrera eller leka med diskmaskinen.

- Det mjukgjorda vattnet i diskmaskinen får inte användas som dricksvatten.

- Rör aldrig de varma värmeelementen under eller precis efter användning (fara för brännskador).

- Luckan får inte öppnas under ett programförlopp, eftersom varm ånga då kommer att strömma ut.

Installation

Modell för integrerad inbyggnad

Se maskinens mått i

(DWB671XN - fig 15)

**(DWF671XN - DWF671WN -
DWF672WN - DWF251WN -
DWF252WN - DWF253WN - fig. 17)**

Klistra "ängskyddet" (ligger ovanpå maskinen vid leverans) under köksbordsskivan. För att säkerställa att maskinen står stabilt och befinner sig i plan med köksinredningen **ska den spännas fast under bordsskivan med hjälp av vinkelbeslaget.**

Dörrbeklädnad

Vid beklädnad av luckan ska bifogade tillbehörsdelar användas.

Kom ihåg att anpassa fjäderspänningen (se fig 16). Detta görs bäst med stängd lucka.

Viktigt: Denna apparat ska ha en trälucka.

Nivellering:

Justerung av fötterna

Se till att diskmaskinen står helt vågrätt och stabilt. De fyra fötterna är justerbara och kan om nödvändigt ställas om med hjälp av en nyckel eller en skruvdragare. Felaktig justering av fötterna kan medföra vridning av luckan och göra maskinen instabil.

Viktigt: Anslut ström och vatten till diskmaskinen först efter den slutliga uppställningen.

Om diskmaskinen ska installeras på golv med golvmatta, ska fötterna justeras så, att det finns möjlighet att anordna ventilation under maskinen.

Vattenanslutning (fig 2)

Diskmaskinen kan anslutas till antingen kallt eller varmt vatten (max 60°C). Vi rekommenderar dock anslutning till kallt vatten. Använd för detta ändamål den medföljande tilliedningsslangen. Kom ihåg att montera packningen och kontrollera att skarven är tät. Vattentrycket kan variera från 10 till 100 N/cm² (1 - 10 bar). Om trycket är högre bör det monteras en tryckreducerings-ventil. Du kan få nödvändiga upplysningar från ditt lokala vattenverk.

Skydd mot vattenskada

Diskmaskinen är försedd med säkerhetssystem som skyddar mot översvämning.

• **Skydd mot övertyllning** : Detta system aktiverar automatiskt avloppspumpen om vattenståndet i maskinens innerutrymme blir onormalt högt.

• **Säkring mot otäthet** : Detta system avbryter vattentillförseln, om det avslöjas ett läckage under maskinen.

Maskinen är utrustad med en **punkteringssäker slang**. Denna förstärkta tilliedningsslang är försedd med en mekanism som avbryter vattentillförseln direkt vid kranen i händelse av läckage. Kontakta vår serviceavdelning för att få behövlig reparation utförd, om något av dessa system varit aktiverat.

Vattenavlopp (fig 3)

Avloppsslangen ska monteras fast vid ett ventilerat vattenlås. Avloppsslangen kan även läggas upp i ett handfat, under förutsättning att den är tillräckligt säkrad mot att falla ned. Slangens ände ska anbringas på minst 60 och högst 85 cm höjd. Slangen ska hänga fritt, så att den inte får några skarpa böjar, och den får heller inte hänga ned i det utpumpade vattnet.

Elektrisk anslutning

Diskmaskinen är avsedd för anslutning till enfas - 230 V - 50 Hz - 10 A.

Maskinens typskylt är placerad på luckans vänstra sida.

Maskinen ska **anslutas till en brytare*** med minst 3 mm brytavstånd i alla poler.

Byte av elledning

Vid byte av ledning bör du vända dig till en fackman.

Maskinen ska extraskyddas i enlighet med Starkströmsreglementet. Maskinen ska vara avstängd när elinstallationen genomförs.

Maskinen uppfyller EU-direktiven gällande radiostörningar.

*** Vi ansvarar inte för skador som uppstått p g a felaktig anslutning, icke korrekt inbyggnad eller ej ändamålsenlig användning.**

Vattenavhärdning

För att uppnå ett gott diskresultat och för att undvika kalk på porslin och bestick samt i maskinen är det nödvändigt att avhärdna vattnet. För detta ändamål har det byggts in en "vattenavhärdare" med möjlighet till inställning på olika hårdhetsgrader. Upplysning om hårdhetsgraden kan du få hos ditt lokala vattenverk och sedan ställa in avhärdningsfiltret med ledning därav.

Inställning av hårdhetsgraden

Tryck på knappen "**Intensiv torkning**", håll den nere och tryck samtidigt på **programknappen**. Med hjälp av kontrolllamporna visas den inställda hårdhetsgraden. Den kontrollampa som lyser anger den inställda hårdhetsgraden enligt nedanstående tabell:

Kontrollampor Programförlopp	Vattnets hårdhet	Behov av salt	Antal diskningar mellan två påfyllningar (CA)
1:a kontrollampen lyser konstant	0 - 6 °dH	NEJ	-
2:a kontrollampen lyser konstant	6 - 14 °dH	JA	120
3:e kontrollampen lyser konstant	14 - 20 °dH	JA	50
1:a kontrollampen blinkar	20 - 25 °dH	JA	30
2:a kontrollampen blinkar	25 - 39 °dH	JA	20
3:e kontrollampen blinkar	39 - 60 °dH	JA	15

För att ändra inställningen till en annan hårdhetsgrad hålls "**Intensiv torkning**" nere, medan du trycker på **programknappen**. Nu lyser nästa kontrollampa. Med varje tryckning ändras inställningen ett steg. Hårdhetsgraden är från fabriken inställd på 6 till 14 °dH (2:a kontrollampen lyser konstant).

I händelse av flyttning eller ändring av maskinens vattentillförsel ska filtret/hårdhetsgraden åter justeras.

Påfyllning av filtersalt (fig 5)

Påfyllning av salt är nödvändig för att regenerera hartset, vilket gör vattnet mjukt genom att avlägsna kalk från det.

Påfyllningen ska genomföras strax innan ett program startas.

1. Skruva locket av saltbehållaren och fyll denna upp till randen med vatten när den används första gången.
2. Med hjälp av den medföljande tratten fylls behållaren med **filtersalt**, som är särskilt avsett för diskmaskiner.
3. **Kom ihåg att behållaren ska fyllas helt och hållet med vatten första gången den används, innan saltet fylls i.** Skruva på saltbehållarens lock ordentligt.

Viktigt: I den händelse avhärdningsfiltrets justering inte kräver filtersalt (0 - 6 °dH), **ska saltbehållaren likväl fyllas med saltillsatt vatten första gången den används. Håll aldrig diskmedel i behållaren, eftersom det förstör avhärdningsfiltret.**

Visning av filtersaltets nivå

En av kontrollamporna på manöverpanelen lyser när maskinen saknar filtersalt.

Påfyllning av sköljmedel

Det rekommenderas att man tillsätter sköljmedel för att vattnet ska kunna rinna av disken utan att efterlämna några fläckar.

Viktigt:

Använd uteslutande sköljmedel som är avsett för diskmaskiner.

Påfyllning av sköljmedel (fig 6-7)

För att fylla på sköljmedel ska maskinens lucka öppnas till vågrätt läge och locket över den inbyggda behållaren tas av genom att man vrider det åt höger. Fyll i sköljmedel upp till i höjd med justeringshandtagets ovkant.

Fyllning av diskmaskinen

För att uppnå ett gott tvättresultat ska torra matrester avlägsnas, innan diskgodset ställs in i maskinen. Alla vidbrända eller fastsittande rester ska avlägsnas i förväg.

Diskmaskinen har två korgar för 14 kuvert (162 servisdelar) i enlighet med normen DIN 44990 (fig 10 och 11). Hålrumsidan av tallrikar och skålar ska alltid vara vänd nedåt. Se till att inga delar täcker andra och att spolningen inte hindras. Kontrollera efter fyllning att spol-armarna kan rotera fritt. Inga servisdelar får sticka ut.

Underkorgen (fig 8 - 9 - 10 - 10b)

De **hopfällbara** korgarna i den nedersta, större korgen ger möjlighet att sätta stora fat/skålar i maskinen.

Placera diskgodset på så sätt att vattnet fritt kan cirkulera och skölja alla bestick och servisdelar. Undvik tallrikar som klibbar samman eller föremål som står ovanpå varandra.

Denna korg är i synnerhet avsedd för tallrikar, bestick, fat, kastruller och grytor.

Ställ fat och kastruller med stor diameter i sidorna.

Undvik att blanda flata och djupa tallrikar.

Om sköljmedel runnit över torkas överflödigt medel upp med en svamp för att förhindra skumbildning.

För att uppnå ett optimalt skölj- och torkresultat är det möjligt att ställa in doseringen av sköljmedlet på tre steg (1 = min/mjukt vatten; 3 = max/hårt vatten).

Visning av nivån för sköljmedel

En kontrollampa på manöverpanelen lyser när diskmaskinen saknar sköljmedel.

Sätt företrädesvis tallrikar av samma form efter varandra. Sätt djupa tallrikar bakerst i maskinen, där de stora sfödspetsarna befinner sig.

Se till att spolarmarna kan rotera fritt.

De förskjutbara bestickkorgarna kan ställas var som helst i underkorgen, vilket ger möjlighet till åtskilliga olika sätt att placera diskgodset beroende på dettas typ.

De avtagbara gallren används om man önskar en noggrann inplacering av bestick. För ett optimalt diskresultat kan åtskiljningsgallren användas.

Bestick (fig 13)

- Sätt skafften nedåt.
- Särskilj silverföremål från andra metaller med hjälp av åtskiljningsgallret.
- Använd företrädesvis ett åtskiljningsgaller för inplaceringen av teskedar.

Viktigt: Av säkerhetsmässiga skäl rekommenderas att sätta spetsiga bordsknivar med spetsen nedåt i bestickkorgen.

Långbladiga knivar och andra spetsiga köksutensilier ska läggas plant i överkorgen.

Fyllning av diskmaskinen

Överkorgen (fig 11 - 11b - 12)

Denna korg är särskilt avsedd för glas, koppar, små skålar, små fat, krus, tefat osv. Ställ glaset på så vis att de berör varandra så lite som möjligt. Vänd alltid alla skålar och fat så att de har den öppna sidan nedåt. Ställ upp diskgodset metodiskt för att spara plats (rader av glas, koppar, krus).

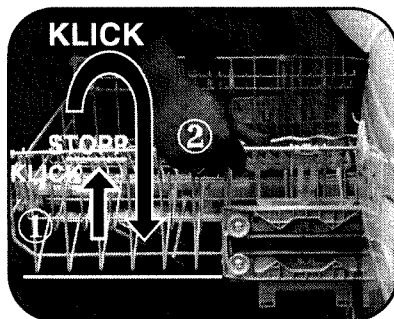
Använd den i höjd- och djupled inställbara stängen för stora glas eller glas på fot. Det kan dessutom ställas koppar, soppsevar osv på den lilla extrahyllan.

Om stora fat ställs i den nedersta korgen ska den översta korgen ställas i den översta positionen. Justeringen kan utföras med fylld korg.

① **Justering av den ÖVERSTA POSITIONEN:**
Lyft långsamt korgen till dess att det hörs ett klick i båda sidorna

② **Justering av den NEDERSTA POSITIONEN:**
Lyft korgen ända upp i båda sidor (klick) och låt den därefter glida nedåt.

Se till att de två glidskenorna befinner sig på samma höjd.



Påfyllning av diskmedel

För att underlätta påfyllningen av diskmedel sitter diskmedelsfördelaren på överkorgens framsida. Därigenom blir det möjligt att fylla på diskmedel utan att man behöver bocka sig eller öppna luckan helt och hållet.

Använd diskmedel som är särskilt avsett för diskmaskiner. Det hänvisas till tillverkarens uppgifter på förpackningen samt till nedanstående bruksanvisning.

Fördelaren ger möjlighet att använda tvättmedel i tablett- eller pulverform eller i flytande form.

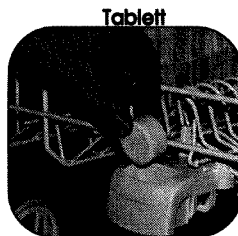
Innan diskprogrammet sätts igång:

- Lagg **tablett**en i det yttersta facket. Användning av tabletter rekommenderas i synnerhet till EKO-programmet och vid full diskmaskin.

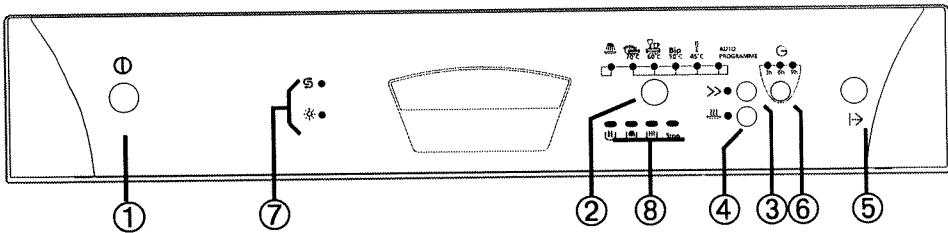
eller

- Dra ut fördelaren för att kunna fylla i **pulverformigt** eller **flytande diskmedel** och fyll upp till **minimimärket** när disken endast är lite nedsmutsad **maximimärket** när disken är smutsig. Stäng fördelaren.

MYCKET VIKTIGT: Alla diskmedel ska förvaras oåtkomliga för barn och skyddas mot fukt.



Programval



- ① På/Av"- KNAPPEN: Tryck på denna knapp för att göra maskinen spännings-förande.
- ② PROGRAMKNAPPEN: Tryck på denna knapp för att välja det önskade programmet.
- ③ KNAPP FÖR SNABBDISK: Tryck på denna knapp om du önskar snabbdiskning.
- ④ KNAPP FÖR TORKNING: Tryck på denna knapp om du önskar intensiv torkning.
- ⑤ "Start"-KNAPPEN: Tryck på denna knapp för att starta diskprogrammet.
- ⑥ STARTTID: Tryck på denna knapp för att ställa in en senare starttid. (DWB671XN - DWF671XN/WN - DWF672WN)
- ⑦ KONTROLLAMPOR: För filtersalt och sköljmedel
- ⑧ KONTROLLAMPOR: Visar diskprogrammets förlopp och den inställda hårdhetsgraden för vattnet.

Programmen

Autoprogram (DWB671XN - DWF671XN / WN - DWF672XN)

Detta standardprogram är avsett för allt slags diskgodis. När det väljs kan alla andra program och tilläggfunktioner inte väljas. Autoprogrammet tar själv reda på hur smutsigt vattnet är och ger därmed ett optimalt sköljresultat, och programmeringen förenklas därmed.

Avspolning

Detta mycket korta program, vari inget diskmedel används, spolar av porslin och bestick före diskningen och ger möjlighet att befukta de föremål som ska diskas ifall själva diskningen äger rum först en eller två dagar senare.

Intensiv 70 °C :

Rekommenderas för mycket smutsig och flottig disk med svår smuts såsom fett, sås, vidbrända stekrester, gratinering osv.

Intensiv 60°C:

Rekommenderas till normalt smutsad disk (normal smuts, daglig diskning).

Bio/Eko: + Knap för torkning : Bio

Sparprogram som är anpassat till alla nedsmutsningsgrader.

För att kompensera för den låga energiförbrukningen - låg temperatur - förlängs disktiden och varar totalt tre timmar. Detta program rekommenderas när man diskar på kvällen.

Glas/Eko 40 °C (DWB671XN - DWF671XN / WN - DWF672XN)

Rekommenderas för bräckligt glas/porslin, som bara är lite smutsigt och inte tål för höga temperaturer.

SPECIALFUNKTION : "Snabbdisk" >>

Rekommenderas för disk som bara är lite smutsig och inte flottig, eller för bräckligt porslin. I detta program minskas både temperatur och tvättid. Väljs detta program, lyser den tillhörande kontrollampan under programförloppet.

SPECIALFUNKTION : "Intensiv torkning"

Var god se sidan 22 under "Programval".



- Öppna luckan och fyll diskmaskinen. Kontrollera att spolarmarna kan rotera fritt.
- Fyll diskmedel i behållaren.
- Stäng luckan och tryck på "På/Av".
- Välj diskprogram genom att trycka på programknappen. Kontrolllamporna visar det valda programmet. För att ändra ett val, tryck bara på programknappen igen, och nästa program visas.

Snar start

Tryck på "Start", och programmet startar. Kontrolllamporna för programförloppet lyser efterhand som diskningen fortskrider.

Tidsinställd start (DWB671XN - DWF671XN / WN - DWF672XN)

När du har valt ett program, tryck en, två eller tre gånger på knappen "Starttid". Den lysande kontrollampen visar den valda tidsförskjutningen. Tryck nu på "Start".

När tiden har gått och programmet startar, slocknar den kontrollampa som visar den inställda tidsförskjutningen. Kontrollamporna för **programförloppet** lyser växelvis, efterhand som programmet löps igenom.


Ett fjärde tryck på knappen "Starttid" innebär snar start. Kontrollampen 9 h släcks.

Val av "Intensiv torkning"

Din diskmaskin har ett intensivt torkprogram. De invändiga sidorna nedkyls med hjälp av vatten, vilket främjar torkningsprocessen, eftersom ångan försvinner snabbare.

Du kan välja denna intensiva torkning genom att trycka på knappen "Intensiv torkning". Maskinen sparar detta val efter avslutad diskning. Valet annulleras genom att man åter trycker på knappen, så att kontrollampen släcks.


Annullering av igångvarande program

Tryck 3 sekunder på "Start" . Alla kontrollampor släcks (med undantag av lampan för det valda programmet).

Programstopp

När diskningen är avslutad, lyser den sista kontrollampen och de övriga släcks.

Indikatorlamporna för alltför lite salt/sköljmedel:

Salt : Tänds när maskinen saknar salt. Efter påfyllning av filtersalt kan lampan förbli tänd till dess att saltet är tillräckligt upplöst och allmänt efter en diskning (eller om påfyllningen inte är fullständig - se påfyllning, sidan 18), t ex vid igångsättning med varuprov.

Anmärkning: Vid särskilt mjukt vatten, som inte kräver användning av filtersalt, förblir lampan tänd.

Sköljmedel : Tänds när maskinen saknar sköljmedel (se påfyllning, sidan 19).

Igångsättning

Ekonomisk och ekologisk diskning

Fördiska inte porslin och bestick för hand.
Utnyttja diskmaskinens kapacitet fullt ut.
Därigenom blir diskningen ekonomisk och ekologisk.
Välj alltid ett program som passar till disken, beroende på hur smutsig denna är.
Undvik överdosering av diskmedel, filtersalt och sköljmedel. Rätta dig efter rekommendationerna i denna bruksanvisning (sidan 18 och 19) samt de angivelser som finns på de olika tvättprodukternas emballage.
Kontrollera att vattenavhärdningsfiltret är korrekt inställt (se sidan 18).

Föremål som inte är lämpliga för maskindisk:

- Bestick och husgeråd med handtag och skaft av trä eller horn
- Antikt eller handmålat porslin
- Plastbestick
- Föremål av järn eller gjutjärn
- Tallrikar eller bågare av tenn, koppar eller mässing
- Skärbräden av trä

DWB671XN - DWF671XN / WN - DWF672WN

	Vatten*	Strömförbrukning*
Autoprogram	13 l/21 l	1,08 - 1,5 kWh
Intensiv 70 °C	18 l/20 l	1,5 kWh
Normal 60 °C	13 l/15 l	1,3 kWh
BIO 50°C	13 l/18 l	1,2 - 1,05 kWh
Glas/Eko 40 °C	13 l/15 l	1,1 kWh

DWF251WN - DWF252WN - DWF253WN

Intensiv 70 °C	18 l/20 l	1,5 kWh
Normal 60 °C	13 l/15 l	1,3 kWh

* Beroende på torkprogrammet

Dessa värden gäller normala användningsbetingelser. De kan variera som funktion av fyllnadsgraden, temperaturen, vattnets hårdhet eller nätspänningen.

Tekniska data

Spänning: 230 V - säkringar: 10 A
Effekt: 2150 W
Kapacitet: 12 kuvert
Vattentryck: 1-10 bar
Utloppets höjd: 60 - 100 cm

Diskmaskinen uppfyller EU-direktiven 73/23/EEG (lågspänningsdirektivet) och 89/336/CEE (elektromagnetisk kompatibilitet), ändrat genom direktiv 93/68/EEG.

Rengöring och underhåll

- Tvättmaskinen är försedd med ett självrengörande mikrofilter som ständigt filtrerar upplöst, mikroskopiskt smuts från diskvattnet.

Mikrofiltret och huvudfiltret kan inte avmonteras eftersom de rengörs kontinuerligt av spolarmarna.

Rengör regelbundet avfallssilen. Dra i handtaget (fig 14), avlägsna resterna med en borste och skölj av silen under rinnande vatten. Sätt silen på plats och se till att den clipsas fast på korrekt sätt.

Rengör vid behov:

- Filtrens framsida, luckans ram och packning: torka med en fuktig svamp för att avlägsna eventuella avlagringar.
- Hölje och kontrollpanel: **Använd bara vatten och ett mildt rengöringsmedel.**

Använd inte skurpulver, metallsvampar eller produkter som innehåller sprit eller förtunningsmedel. Utnyttja istället företrädesvis en trasa eller en svamp.

Varje år

Maskinen bör rengöras en eller två gånger om året för att säkerställa en lång och felfri drift. Detta görs genom att man kör ett intensivprogram med tom maskin tillsammans med en för rengöring av diskmaskiner avsedd specialprodukt, som finns i handeln.

Längre tids stopp

Rengör maskinen fullständigt, stäng av strömmen och stoppa vattentillförseln.

Angivelser till försökslaboratorier

JÄMFÖRANDE TESTER

DWB671XN - DWF671XN / WN - DWF672WN

- Kapacitet: 12 kuvert ENLIGT FIG 10-11
- Inställning av sköljmedelsfördelare: 2
- Diskmedelsmängd: 35 g diskmedel B
- Funktionen "Intensiv torkning" är aktiverad.
- Justering i den NEDRE POSITIONEN.

DWF251WN - DWF252WN - DWF253WN

- Kapacitet: 12 kuvert ENLIGT FIG 10b-11b
- Inställning av sköljmedelsfördelare: 2
- Diskmedelsmängd: 35 g diskmedel B
- Funktionen "Intensiv torkning" är aktiverad.
- Justering i den NEDRE POSITIONEN.

EC 436, DIN 44990:
EN 50242:

Programmet "Normal 60°C"
Programmet "Bio 50°C"



Driftsstörningar

Funktionsfel

Diskmaskinen startar ej.

Maskinen tar inte in vatten.

Vattnet stannar kvar i maskinen.

Otillfredsställande diskning.

Det är vita fläckar på disken.

Fläckar på besticken.

Otillfredsställande torkning.

Diskmaskinen tömmer inte ut vattnet.

Om problem kvarstår trots att dessa anvisningar följts, kontakta vår serviceavdelning.

Uppge vänligen maskintyp, serienummer eller det nummer som är angivet på typskylten (på luckans insida). Därmed undviks väntetid och onödiga utgifter.

Mulig årsag

Är säkringarna funktionsdugliga?

Är maskinen ansluten?

Är luckan riktigt stängd?

Öppna vattenkranen.

Vattentillfödeslangen får inte vara klämd eller snodd.

Uttömningslangen får inte vara klämd eller snodd.

Kontrollera maskinens filter. Rengöring kan vara nödvändig.

Rengör filtret.

Kontrollera om filtret sitter väl fast.

Kontrollera spolarmarna.

Rengör dem om nödvändigt.

Kontrollera att spolarmarna kan vridas fritt.

Kontrollera doseringen av diskmedel.

Kontrollera det valda programmet.

Ställ in avhärdningsfiltrets position beroende på vattnets hårdhet.

Fyll upp saltbehållaren.

Är saltbehållarens lock riktigt stängt?

Dosera lite mer sköljmedel.

Besticken ska ställas blandade i korgen utan att stå för tätt.

Skilj på silverbestick och bestick av annat material.

Tillsätt sköljmedel.

Om droppar finns kvar, ökas doseringen av sköljmedel.

Om det är ränder och märken på disken, sänks doseringen.

Maskinen har varit tippad bakåt under flyttning. Avmontera avloppsslangen och sträck ut den (håll slangändan över en balja), varefter maskinen ska kunna tömma ut vattnet. Montera på avloppsslangen igen.

Maskinen uppfyller gällande säkerhetsbestämmelser. Reparation på elektriska apparater får endast utföras av fackfolk. Icke fackmannamässiga reparationer kan medföra fara för användaren. Se likaledes till att det endast används reservdelar i original för att säkerställa funktionen och undvika följd-skador.

Bästa kund !

Vi hoppas at bruksanvisningen har besvarat era frågor. Om så ej är fallet är ni välkommen att kontakta oss per telefon. Skulle det mot förmodan uppstå ett fel, är det viktigt att endast kvalificerad hjälp rekvideras och att endast originaldelar används vid reparation. Uppge alltid apparatens fullständiga typ- och identitetsnummer vid reklamation. Upplysningar om detta finns på apparatens typskylt.

Innan ni ringer efter service, måste ni undersöka felorsaker som ni själva kan åtgärda. Oberättigat tillkallande av serviceassistens måste ni själva betala.

Reklamationsrätten gäller enligt köplagen. Denna reklamationsrätt inskränker inte er återförsäljares ansvar enligt köplagen och en reklamation till oss verkar samtidigt som en reklamation till er återförsäljare.

Inköpsdatum skal kunna dokumenteras med hjälp av en faktura/kvitto.

För upplysning om kundservice ber vi er vänligen att kontakta er återförsäljare.

Code : 3.08921 B - 02/01

83x 1225