

Blomberg

GS 6440

**Opvaskemaskine
Brugsanvisning**

Indholdsfortegnelse

Råd om sikkerhed	Side 3
Installation	4
Blødgøring af vandet	5
Påfyldning af afspændingsmiddel	6
Fyldning af opvaskemaskinen	6-7
Påfyldning af opvaskemiddel	7
Programvalg	8
Igangsætning	9-10
Tekniske data	10
Rengøring og vedligeholdelse	11
Angivelser til forsøgslaboratorier	11
Driftsforstyrrelser	12
Garantibestemmelser	13

**FOLD BRUGSANVISNINGENS SIDSTE SIDER MED
ILLUSTRATIONER UD, SÅ DE KAN FØLGE MED I TEGNINGERNE,
MENS DE LÆSER**

Præsentation af opvaskemaskinen Fig. 1

Råd om sikkerhed

De bør læse brugsanvisningen nøje igennem, inden opvaskemaskinen tages i brug. Den fortæller Dem om sikkerhed og garantier, installation/opstilling samt brug og pleje af maskinen.

Gem brugsanvisningen og videregiv den til en evt. ny ejer/bruger.

De bør følge anvisningerne, da vore forpligtelser i modsat fald bortfalder.

- Sørg for, at emballagen bortskaffes i henhold til miljøbestemmelserne i Deres kommune.

- Ved tydelige skader/mangler må maskinen ikke tilsluttes. Kontakt Deres leverandør.

- Ikke frostfrie rum er uegnede til opstilling af maskinen. Frost kan medføre skader på opvaskemaskinen.

- Sørg for, at til-/afløbsslangerne er korrekt fastgjorte. Slinger, der ikke er rigtigt fastgjorte, kan medføre vandskader.

- For at sikre god stabilitet skal indbygningsmaskiner installeres under en bordplade, fastgjort til de omgivende skabe.

- Deres opvaskemaskine er kun beregnet til husholdningsopvask og må ikke anvendes til andet.

- Det tilrådes udelukkende at anvende maskinopvaskemidler, aldrig opløsningsmidler.

- Opbevar opvaskemidlet ligesom alle andre rengøringsmidler utilgængeligt for børn. Ved indtagelse af opvaskemiddel kan der ske ætsning i mund og svælg.

- Hvis der opstår funktionfejl, som ikke kan rettes ved hjælp af denne brugsanvisning, skal De afbryde strømmen, lukke for vandet og kontakte vor serviceafdeling, der står til rådighed både i og efter garantiperioden.

- Maskinen overholder gældende sikkerhedsbestemmelser. Eventuelle reparationer skal udføres af fagfolk. Reparationer eller ændringer, som ikke er i overensstemmelse med gældende bestemmelser, kan medføre fare for brugeren. I tilfælde af udskiftning må der kun anvendes originale reservedele. Ved usagkyndige reparationer og ændringer kan der opstå fare for brugeren.

- Udtjente apparater bør straks gøres ubrugelige. Først afbrydes strømmen, dernæst fjernes tilslutningskablet. Dørlåsen skal også gøres ubrugelig.

- Maskinen skal altid slukkes efter brug.

- Lad aldrig børn betjene/lege med opvaskemaskinen.

- Det blødgjorte vand i opvaskemaskinen må ikke bruges som drikkevand.

- Rør aldrig ved de varme varmelegemer under eller lige efter brug (fare for forbrænding).

- Lågen må ikke åbnes i et programforløb, da varm damp vil slippe ud.

Installation

Indbygning af maskinen (fig. 16)

For at sikre, at maskinen står stabilt under bordpladen og i flugt med køkkenelementerne, **skal den fastspændes under bordpladen ved hjælp af vinkelbeslaget.**

Om nødvendigt, kan fødderne efterjusteres.

Hvis der monteres en kogeplade oven over opvaskemaskinen, **skal** maskinen skjermes mod kogepladen. Der bør desuden være afstand imellem opvaskemaskinen og kogepladen.

Nivellering :

Justering af fødderne (fig. 4)

Sørg for, at opvaskemaskinen er fuldstændig i vater og står stabilt. De fire fødder er justerbare og justeres om nødvendigt med en nøgle eller skruetrækker. Forkert justering af fødderne kan bevirke en vridning af døren og gøre maskinen ustabil.

Vigtigt: Tilslut først strøm og vand til opvaskemaskinen efter endelig opstilling.

Hvis opvaskemaskinen skal installeres på gulv med gulvtæppe, skal fødderne justeres således, at der er mulighed for ventilation under maskinen.

Vandtilslutning (fig. 2)

Opvaskemaskinen kan tilsluttes enten koldt eller varmt vand (max. 60 °C). Vi anbefaler dog tilslutning til koldt vand. Anvend hertil den medleverede tilløbsslange. Husk at montere pakningen og kontroller, at samlingen er tæt. Vandtrykket kan variere fra 10 - 100N/cm² (1 - 10 bar). I tilfælde af højere vandtryk bør der monteres en trykreduktionsventil. De kan få de nødvendige oplysninger hos Deres lokale vandværk.

Beskyttelse imod vandskade

Opvaskemaskinen er udstyret med sikkerhedssystemer, der beskytter imod oversvømmelse.

- **Sikring imod overløb** : Dette system aktiverer automatisk afløbspumpen, hvis vandstanden i karret bliver unormal høj.
- **Sikring imod utæthed** : Dette system afbryder vandtilførslen, hvis der afsløres en lækage under maskinen.

Maskinen er udstyret med en **punkteringsfri slange**. Denne forstærkede tilløbsslange er udstyret med en mekanisme, der afbryder for vandtilførslen direkte ved stophanen i tilfælde af lækage.

Kontakt vor serviceafdeling med henblik på reparation, hvis et af disse systemer har været aktiveret.

Vandafløb (fig. 3)

Afløbsslangen skal monteres fast til en ventileret vandlås. Afløbsslangen kan også lægges op i en håndvask, når den er tilstrækkelig sikret imod at falde ned. Slangens ende skal anbringes i min. 60 og max. 85 cm højde. Slangen skal hænge frit, således at den ikke knækker, og den må ikke hænge ned i det udpumpede vand.

Eltilslutning

Opvaskemaskinen er beregnet for enfaset tilslutning - 230V~ - 50 Hz - 10 A.

Maskinens typeskilt er anbragt på dørens venstre side.

Opvaskemaskinen skal **tilsluttes en afbryder*** med mindst 3 mm brydeafstand i alle poler.

Bemærk : I tilfælde af udskiftning af ledningen skal der anvendes en ledning af type HO 5VV-F-3G 1,5 cm².

Maskinen skal ekstrabeskyttes jfr. Stærkstrømsreglementet. Maskinen skal være standset, når elinstallationen foretages.

Opvaskemaskinen overholder EU-direktiverne med hensyn til radiostøj.

*** Vi hæfter ikke for skader opstået pga. forkert tilslutning, forkert indbygning eller uhensigtsmæssig anvendelse.**

Blødgøring af vandet

For at opnå et godt opvaske resultat og for at undgå kalk på service og i maskinen er det nødvendigt at blødgøre vandet. Til dette formål er der indbygget en "vandblødgører" med indstillingsmulighed til forskellige hårdhedsgrader. De kan få oplyst vandhårdhedsgraden hos Deres lokale vandværk og indstille blødgøringsfilteret derefter.

Indstilling af hårdhedsgraden

Tryk på "**Intensiv tørring**", hold den nede og tryk samtidig på **programknappen**. Ved hjælp af kontrollamperne vises den indstillede hårdhedsgrad.

Den kontrollampe, der lyser, angiver den indstillede hårdhedsgrad efter nedenstående tabel:

Kontrollampe Programforløb	Vandets hårdhed	Behov for salt	Antal opvaske mellem 2 påfyldninger (ca.)
1. kontrollampe lyser konstant	0 til 6 °dH	NEJ	-
2. kontrollampe lyser konstant	6 til 14 °dH	JA	120
3. kontrollampe lyser konstant	14 til 20 °dH	JA	50
1. kontrollampe blinker	20 til 25 °dH	JA	30
2. kontrollampe blinker	25 til 39 °dH	JA	20
3. kontrollampe blinker	39 til 60 °dH	JA	15

For at ændre indstillingen til en anden hårdhedsgrad holdes "**Intensiv tørring**" nede, mens De trykker på **programknappen**. Nu lyser den næste kontrollampe. Med hvert tryk ændres indstillingen et trin. Hårdhedsgraden er fra fabrikken indstillet til 6° til 14°dH (2. kontrollampe lyser konstant).

I tilfælde af flytning eller efter ændring af maskinens vandtilførsel skal filteret/hårdhedsgraden justeres igen.


Påfyldning af filtersalt (Fig. 5)

Påfyldningen af salt er nødvendig for at regenerere harpiksen, der blødgører vandet ved at fjerne kalk derfra.

Påfyldning skal foretages, lige inden der startes et program.

- 1 - Skru proppen af saltbeholderen og fyld den til randen med vand ved 1. gangs brug.
- 2 - Ved hjælp af den medleverede tragt fyldes beholderen med **filtersalt**, der er specielt beregnet til opvaskemaskiner.
- 3 - **Husk, beholderens skal fyldes helt op med vand ved første gangs brug, inden saltet fyldes i.**
Skru saltbeholderens prop godt i bund.

Vigtigt : I tilfælde af at blødgøringsfilterets justering ikke kræver filtersalt (0 til 6 °dH), **skal saltbeholderen alligevel fyldes med salt tilsat vand ved 1. gangs brug.**
Hæld aldrig rengøringsmidler i beholderen, da det ødelægger blødgøringsfilteret.

 Brug kun **GROFT filtersalt**, der er "**specielt beregnet til opvaskemaskiner**". Brug ikke fint filtersalt. Brug heller ikke bordsalt, køkkensalt eller anden form for salt. Disse salte kan indeholde uopløselige partikler, der kan ødelægge blødgøringsfilteret.

Visning af niveau for filtersalt

En kontrollampe på betjeningspanelet lyser, når maskinen mangler filtersalt.

Påfyldning af afspændingsmiddel

Det tilrådes at tilsætte afspændingsmiddel, for at vandet kan løbe af opvasken uden at efterlade pletter.

Vigtigt:

Anvend udelukkende afspændingsmidler, der er beregnet til opvaskemaskiner.

Påfyldning af afspændingsmiddel (fig. 6 - 7)

For at påfylde afspændingsmiddel skal maskinens låge åbnes til vandret og dækslet til den indbyggede beholder fjernes ved at dreje det mod højre. Fyld op i højde med justeringshåndtagets overkant.

Er afspændingsmidlet løbet over, tørres det overskydende op med en svamp for at forhindre skumdannelse.

For at opnå et optimalt skylle- og tørreresultat er det muligt at indstille doseringen af afspændingsmidlet på 3 trin (1 = min./blødt vand; 3 = max./hårdt vand).

Visning af niveau for afspændingsmiddel

En kontrollampe på betjeningspanelet lyser, når opvaskemaskinen mangler afspændingsmiddel.

Fyldning af opvaskemaskinen

For at opnå et godt opvaskeresultat skal større madrester fjernes, inden servicet sættes i maskinen. Alle påbrændte eller fastsiddende rester skal fjernes på forhånd.

Opvaskemaskinen har to kurve til 12 kuverter (140 dele) iht. normen DIN 44990 (fig. 10 og 11). Servicets inderside skal altid vende nedad. Sørg for, at ingen dele dækker andre og at spuling ikke hindres. Kontrollér efter fyldning, at spulearmene frit kan rotere. Servicedele må ikke rage udenfor.

Nederste kurv (fig. 8 - 9 - 10)

Placér servicet således, at vandet frit kan cirkulere og skylle alt køkkengrejet. Undgå tallerkener, der klæber sammen eller ting, der står ovenpå hinanden.

Denne kurv er især beregnet til tallerkener, bestik, fade, pander og gryder.

Sæt fade og pander med stor diameter i siderne.

Undgå at blande flade og dybe tallerkener.

Sæt fortrinsvis tallerkener af samme form efter hinanden. Sæt dybe tallerkener bagerst i maskinen, hvor de store spidser er.

Sørg for, at spulearmene kan rotere frit.

De flytbare bestikkurve kan stilles hvor som helst i den nederste kurv, hvilket giver mulighed for forskellige påfyldninger afhængigt af servicet.

De aftagelige riste kan benyttes, hvis man ønsker at sætte bestikket ordentligt.

For optimal vask kan adskillelsesristene bruges.

Bestik (fig. 13)

- Sæt skafterne nedad.
- Adskil sølvtojt fra andre metaller ved hjælp af adskillelsesristen.
- Brug fortrinsvis en adskillelsesrist til at lægge teskeer i.

Vigtigt : Af sikkerhedsmæssige årsager tilrådes det at sætte spidse bordknive med spidsen nedad i bestikkurven.

Langbladede knive og andet spidst køkkentøj skal lægges fladt i den øverste kurv.

Fyldning af opvaskemaskinen

Øverste kurv (fig. 11 - 12)

Denne kurv er især beregnet til glas, kopper, små skåle, små fade, krus, underkopper osv. Stil glassene således, at de rører mindst muligt ved hinanden. Vend altid alt service med åbningen nedad. Stil servicet metodisk for at spare plads (rækker af glas, kopper, krus). Der kan stilles kopper, potageskeer osv. på den ekstra lille hylde.

Påfyldning af opvaskemiddel

For at lette påfyldningen af opvaskemiddel sidder opvaskemiddelfordeleren på den øverste kurvs forside. Dermed er det muligt at fylde opvaskemiddel på uden at skulle bukke sig eller åbne døren helt.

Fordeleren giver mulighed for at bruge opvaskemiddel i tablettform, pulverform eller flydende.

Inden opvaskeprogrammet sættes i gang:

- Læg **tabletten** i det yderste rum. Brug af tabletter anbefales især til ØKO-programmet og ved fuld opvaskemaskine.

eller

- Træk fordeleren ud for at kunne fylde **pulver-** eller **flydende opvaskemiddel** i og fyld op til **min. mærket** ved opvask, der kun er lidt snavset **max. mærket** ved opvask, der er snavset. Luk fordeleren.

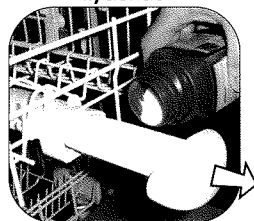
MEGET VIGTIGT: Alle opvaskemidler opbevares utilgængelige for børn og beskyttet mod fugt.

Brug opvaskemidler, der er specielt beregnet til opvaskemaskine. Der henvises til fabrikantens angivelser på emballagen samt til nedenstående brugsanvisning.

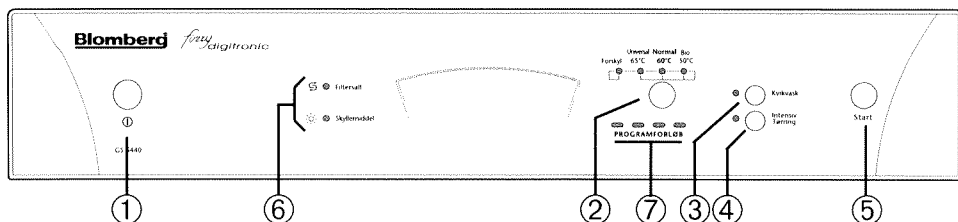
Tablet



Pulver eller flydende



Programvalg



- ① "Tænd/Sluk" KNAPPEN : Tryk på denne knap for at gøre maskinen spændingsførende.
- ② PROGRAMKNAPPEN : Tryk på denne knap for at vælge det ønskede program.
- ③ KNAF FOR KVIKVASK : Tryk på denne knap, hvis De ønsker en hurtig opvask.
- ④ KNAF FOR TØRRING : Tryk på denne knap, hvis De ønsker en intensiv tørring.
- ⑤ "Start" KNAPPEN : Tryk på denne knap for at starte opvaskeprogrammet.
- ⑥ KONTROLLAMPER : For filtersalt og afspændingsmiddel.
- ⑦ KONTROLLAMPER : Viser programforløbet i opvasken og vandets indstillede hårdhedsgrad.

Programmerne

Forskyll

Dette meget korte program uden brug af opvaskemiddel skyller servicet inden opvask og giver mulighed for at fugte servicet, hvis selve opvasken først finder sted en eller to dage senere.

Universal 65°C :

Anbefales til meget snavset og fedtet opvask, vanskeligt snavs som fedt, sovs, påbrændt snavs fra stegning, gratinering osv.

Normal 60°C:

Anbefales til normal snavset opvask (almindelig snavs, daglig opvask).

Bio 50 °C :

Anbefales til opvask, der kun er lidt snavset eller lidt fedtet som kaffe- og dessertservice eller daglig opvask.

SPECIALFUNKTION : "Kvikvask"

Anbefales til opvask, der kun er lidt snavset og ikke fedtet eller til skrøbeligt porcelæn. I dette program nedsættes både temperatur og vasketid.

Vælges dette program, lyser den tilhørende kontrollampe under programforløbet.

SPECIALFUNKTION : "Intensiv tørring"

Se venligst side 10 under **Programvalg**.

Igangsætning

- Åbn døren og fyld opvaskemaskinen. Kontroller, at spulearmene kan rotere frit.
- Fyld opvaskemiddel i beholderen.
- Luk døren og tryk på **“Tænd/Sluk”**.
- Vælg opvaskeprogram ved at trykke på programknappen, kontrollamperne viser det valgte program. For at ændre et valg trykkes blot på programknappen igen, og det næste program vises.

Start straks

Tryk på **“Start”**, og programmet starter. Kontrollamperne for **programforløbet** lyser efterhånden, som opvasken skrider frem.

Valg af **“Intensiv tørring”**

Deres opvaskemaskine har et intensivt tørreprogram. De indvendige sider nedkøles ved hjælp af vand, hvilket fremmer tørreprocessen, da dampen hurtigere forsvinder.

De kan vælge denne intensive tørring ved at trykke på knappen **“Intensiv tørring”**. Maskinen gemmer dette valg efter endt opvask. Valget annulleres ved igen at trykke på knappen, så kontrollampen slukker.


Annullering af et løbende program

Tryk 3 sekunder på **“Start”**. Alle kontrollamper slukker (undtagen lampen for det valgte program).


Programstop

Når opvasken er afsluttet, lyser den sidste kontrollampe og de andre slukker.

Indikatorlamperne for manglende salt/afspændingsmiddel :

Salt : Tændes, når maskinen mangler salt. Efter påfyldning af filtersalt kan lampen forblive tændt, indtil saltet er tilstrækkeligt opløst, generelt efter en opvask (eller hvis påfyldningen ikke er fuldstændig - se påfyldning side 6), f.eks. ved igangsætning med vareprøven.

Bemærk: Ved særlig blødt vand, der ikke kræver brug af filtersalt, forbliver lampen tændt.

Afspændingsmiddel : Tændes, når maskinen mangler afspændingsmiddel (se påfyldning side 7).

Økonomisk og økologisk opvask

Forvask ikke servicet i hånden.

Udnyt opvaskemaskinens kapacitet fuldt ud. Dermed bliver opvasken økonomisk og økologisk.

Vælg altid et program, der passer til opvasken, afhængigt af, hvor snavset den er.

Undgå overdosering af opvaskemiddel, filtersalt og afspændingsmiddel. Overhold anbefalingerne i denne brugsanvisning (side 6 og 7) samt de angivelser, der findes på de forskellige opvaskeprodukters emballage.

Kontroller, at vandblødgøringsfilteret er korrekt indstillet (se side 6).

Dele, som ikke er egnede til maskinopvask:

- Bestik og dele med håndtag og skæfter af træ eller horn
- Antikt eller håndmalet porcelæn
- Plastbestik
- Dele af jern eller støbejern
- Tallerkener eller bægge af tin, kobber eller messing
- Skærebrætter af træ

	<u>Varighed*</u>	<u>Vand*</u>	<u>Strømforbrug*</u>
Universal 65°C	90 min.	17 l/18 l	1,70 kWh
Normal 60°C	85 min.	17 l/18 l	1,50 kWh
Bio 50°C	80 min.	17 l/18 l	1,38 kWh
Bio + Kvikvask	40 min.	15 l	1,23 kWh

* Afhængigt af tørreprogram

Tekniske data

Spænding: 230 V~ - Sikringer: 10 A

Effekt: 2150 W

Kapacitet: 12 kuverter

Vandtryk: 1-10 bar

Afløbets højde: 60 - 100 cm

Opvaskemaskinen overholder EU-direktiverne 73/23/EØF (lavspændingsdirektivet) og 89/336/CEE (elektromagnetisk kompatibilitet) ændret ved direktiv 93/68/EØF.

Rengøring og vedligeholdelse

- Opvaskemaskinen er forsynet med et selvrensende mikrofilter, der løbende filtrerer opløst, mikroskopisk snavs fra opvaskevandet.

Mikrofilteret og hovedfilteret kan ikke afmonteres, da de rengøres løbende af spulearmene.

Rengør regelmæssigt affaldssien. Træk i håndtaget (fig. 14), fjern resterne med en børste og rengør under rindende vand. Sæt sien på plads og sørg for, at den klipses korrekt fast.

Rengør om nødvendigt:

- Filtrenes forside, dørkanter og dørpakning med en fugtig svamp for at fjerne eventuelle aflejringer.
- Kabinet og kontrolpanel: **Brug kun vand og et mildt rengøringsmiddel.**

Anvend ikke skurepulver, metalsvampe eller produkter, der indeholder sprit eller fortynder.

Brug fortrinsvis en klud eller svamp.

Hvert år

Maskinen bør rengøres en eller to gange om året for at sikre den en god og varig levetid. Dette gøres ved at køre et intensivt program med tom maskine med et specialprodukt til rengøring af opvaskemaskiner, der findes i handelen.

Længere tids stop

Rengør maskinen fuldstændigt, sluk for strømtilførslen og luk for vandet.

Angivelser til forsøgslaboratorier

SAMMENLIGNENDE TESTS

- Kapacitet : 12 kuverter IFØLGE : **FIG. 10-11**
- Indstilling af skyllemiddelfordeler på: 2
- Vaskemiddelmængde : 30 g vaskemiddel B
- Funktionen "Intensiv tørring" er aktiveret.

IEC 436, DIN 44990 :
EN 50242 :

Programmet "Normal 60°C"
Programmet "Bio 50 °C"

Funktionsfejl

Mulig årsag

Opvaskemaskinen starter ikke.

*Er sikringerne OK ?
Er maskinen tilsluttet ?
Er døren rigtig lukket ?*

Maskinen tager ikke vand ind.

*Åbn vandhanen.
Vandtilførselsslangen må ikke være klemt eller snoet.*

Vandet bliver inde i maskinen.

*Udtømningsslangen må ikke være klemt eller snoet.
Kontroller maskinens filter. Rengøring kan være nødvendig.*

Utilfredsstillende vask.

*Rens filteret.
Kontroller om filteret sidder godt fast.
Kontroller spulearmene.
Rengør dem om nødvendigt.
Kontroller, at spulearmene kan dreje frit.
Kontroller doseringen af vaskemiddel.
Kontroller det valgte program.*

Der er hvide pletter på opvasken.

*Indstil blødgøringsfilterets position afhængigt af vandets hårdhed.
Fyld saltbeholderen op.
Er saltbeholderens låg rigtig lukket ?
Doser afspændingsmiddel lidt højere.*

Plettet bestik.

*Bestikket skal stilles blandet i kurven uden at stå for tæt.
Adskil sølvtøj og andet bestik.*

Utilfredsstillende tørring.

*Tilsæt afspændingsmiddel.
Hvis der sidder dråber tilbage, forøges doseringen af afspændingsmiddel.
Hvis der er striber og mærker på opvasken, sænkes doseringen.*

Opvaskemaskinen tømmer ikke vandet ud.

Maskinen har været vippet bagover under flytning. Afmonter afløbsslangen og stræk den ud (hold slangeenden over en balje), hvorefter maskinen skal kunne tømme vandet ud. Monter afløbsslangen igen.

Hvis der til trods for disse bemærkninger stadig er problemer, kontakt vor serviceafdeling.

*Opgiv venligst maskintype, serienummer eller det nummer, der er angivet på typeskiltet (på dørens inderside).
Dermed undgås ventetid og unødvendige udgifter.*

Maskinen overholder gældende sikkerhedsbestemmelser. Reparation på elektriske apparater må kun udføres af fagfolk. Ukyndig reparation kan medføre fare for brugeren. Sørg ligeledes for, at der kun benyttes originale reservedele for at sikre funktionen og undgå følgeskader.

Garantibestemmelser

Kære forbruger !

Vi håber, at brugsvejledningen har besvaret alle Deres spørgsmål, ellers er De velkommen til at kontakte os på nedenstående telefonnumre. Skulle der mod forventning opstå fejl, er det vigtigt, at der kun rekvireres kvalificeret hjælp og kun benyttes originale reservedele. Opgiv altid apparatets fulde type- og ident.nummer ved en reklamation. Oplysningerne findes på apparatets typeskilt.

Garantiperiode :

12 måneder regnet fra købsdato. Købsdatoen skal kunne dokumenteres af køber.

Garantien omfatter :

Fabrikations- og materialefejl, der konstateres under apparatets normale brug i købers private husholdning her i landet. For Grønland og Færøerne gælder dog særlige bestemmelser. Garantien dækker udgifter til reservedele, arbejds løn og rejseudgifter for montøren.

Såfremt det skønnes nødvendigt, at brugsgenstanden indsendes til serviceværksted, sker det for garantigiverens regning og risiko.

Garantien omfatter ikke :

Fejl eller skader, direkte eller indirekte opstået ved misbrug, mangelfuld vedligeholdelse, fejlagtig opstilling eller tilslutning, ved brand, ulykke, lynnedslag, spændingsvariation eller andre elektriske forstyrrelser, ved fejlbetjening eller reparation udført af anden end af garantigiveren anvist reparatør.

Inden De tilkalder service, må De kontrollere de fejmuligheder, De selv kan afhjælpe. Uberettiget tilkald af serviceassistance må De selv betale.

Konstateres der transportskade ved varens modtagelse, må De henvende Dem til Deres forhandler. Apparatet må i sådanne tilfælde ikke tages i brug.

Denne garanti indskrænker ikke forhandlerens ansvar efter købeloven, og henvendelse til leverandøren virker samtidig som reklamation overfor forhandleren.

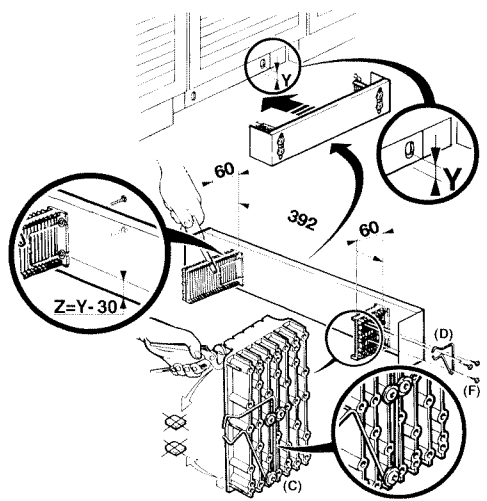
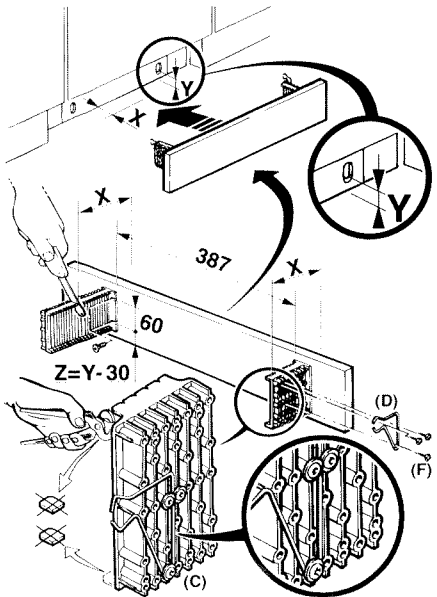
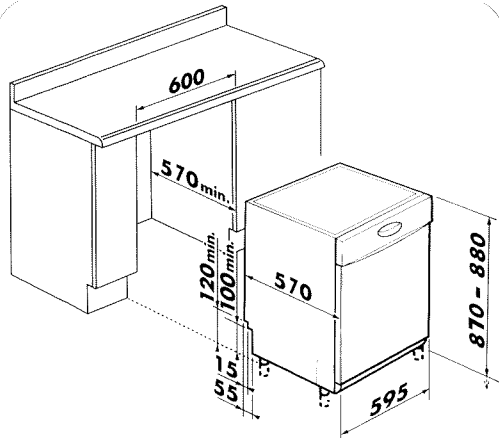
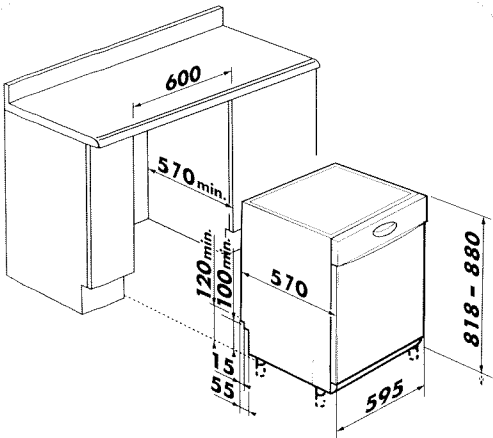
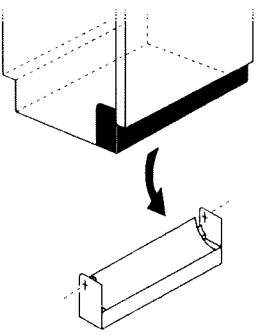
Købsdatoen skal kunne dokumenteres ved hjælp af kobsnotaen.

Blomberg a/s

Lollandsgade 4, 6400 Sønderborg

Produktinformation	7342 1810 Salgsafdelingen
Bestilling af lokal servicetekniker	7342 1840 Serviceafdelingen
Bestilling af reservedele	7342 1850 Reservedelsafdelingen

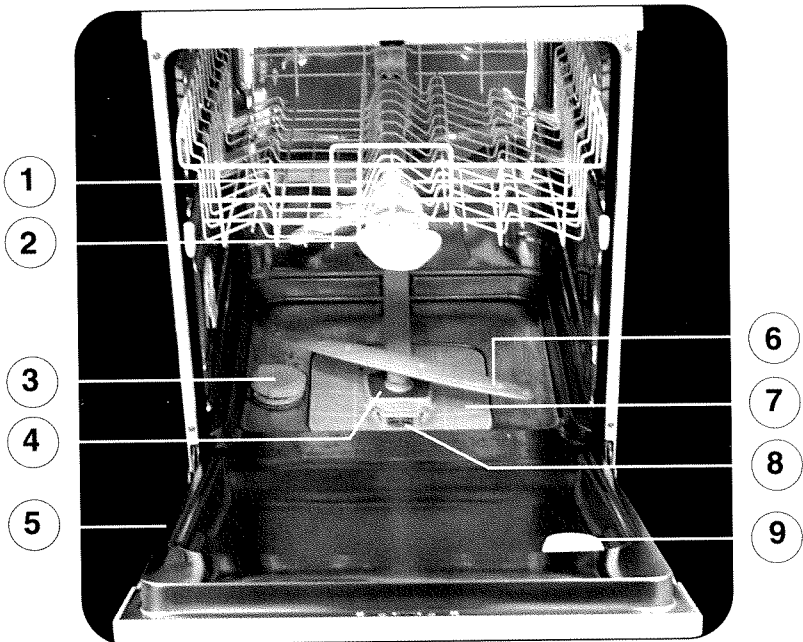
Fax serviceafdelingen	7342 1841
Fax reservedelsafdelingen	7342 1851



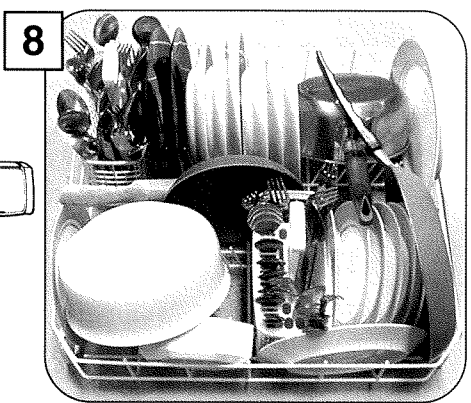
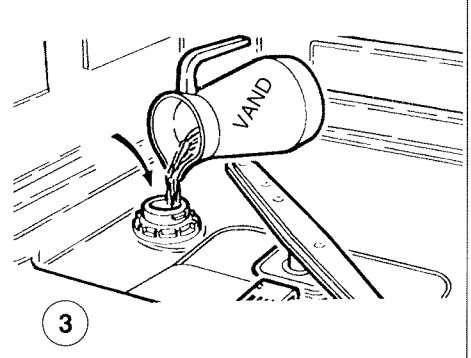
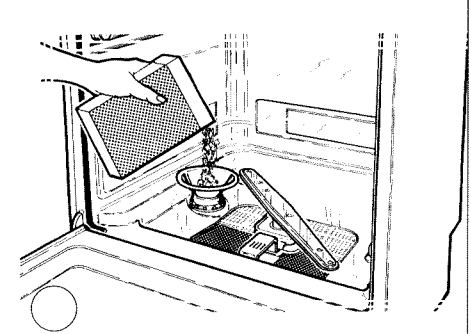
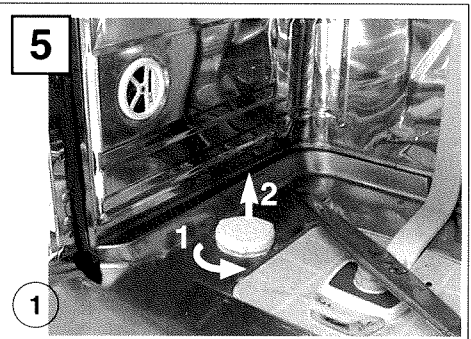
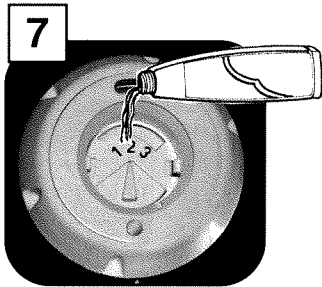
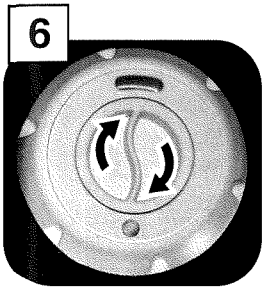
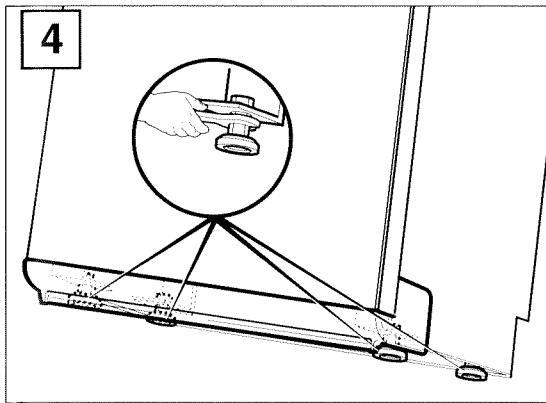
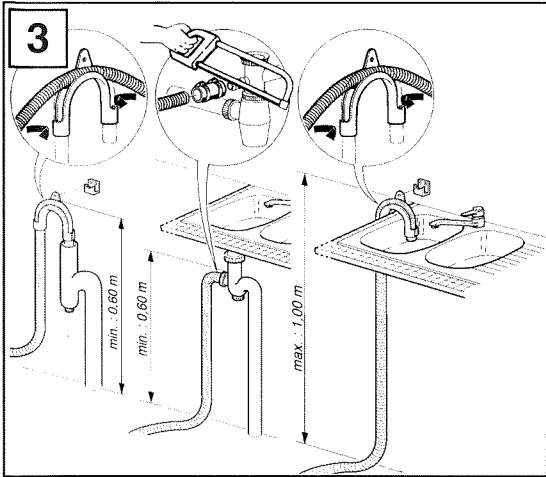
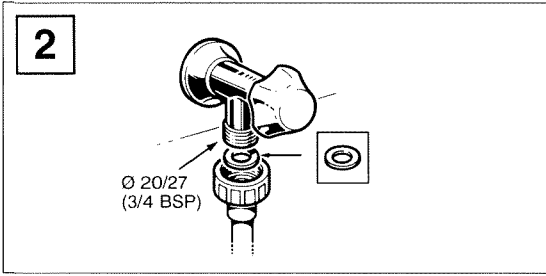
1

DK

- 1 - Vaskemiddelfordeler
- 2 - Justering af blødgøringsfilteret
- 3 - Beholder til afspændingssalt
- 4 - Selvrensende mikrofilter
- 5 - Typeskilt (servicereference)
- 6 - Indvendig skyllearm
- 7 - Hovedfilter
- 8 - Affaldssi
- 9 - Skyllemiddelfordeler



Ovenstående billede, hvor den nederste kurv er fjernet, giver mulighed for at se de elementer, der beskrives i denne brugsanvisning.

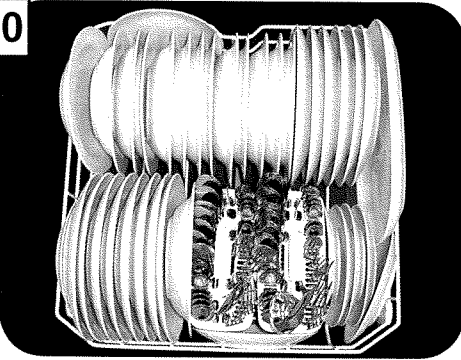




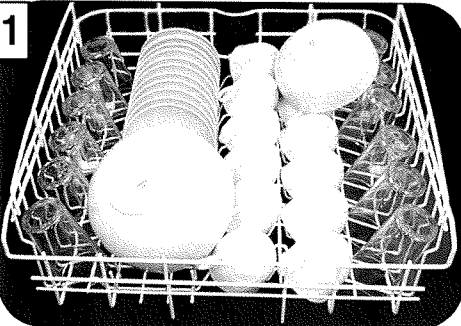
9



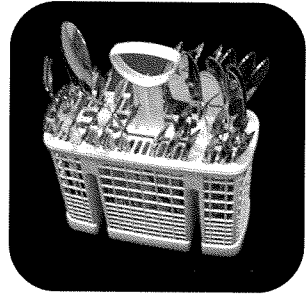
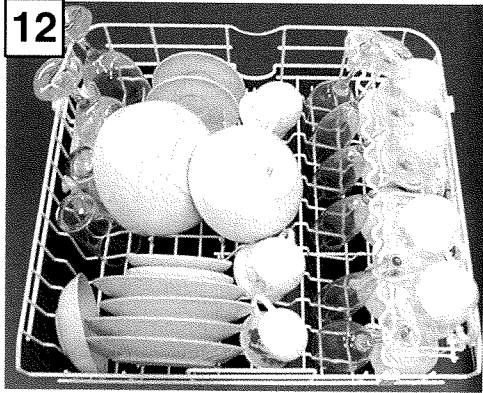
10



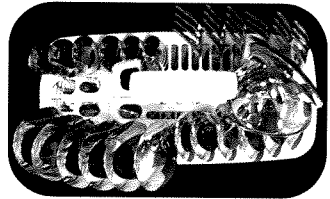
11



12



13



14

