

# ***Brandt***

*DW12230*  
Couverts

**AFWASMACHINE**

GEBRUIKSAANWIJZING

---

# *Inhoudsopgave*

---

	Pagina
Veiligheidsvoorschriften	3
Installatie	4 - 5
Waterontharding	5
Vullen met glansspoelmiddel	6
Serviesgoed inruimen	6 - 7
Vullen met afwasmiddel	7
Bedieningspaneel	8
Programmakeuze	8
Inbedrijfstelling	9
Technische eigenschappen	10
Inbouwmogelijkheden	10
Instructies voor het schoonmaken en onderhoud	11
Gegevens voor testlaboratoria	11
Storingen verhelpen	12

**AFBEELDINGEN VAN HET APPARAAT ZIJN OP DE LAATSTE  
UITKLAPBARE PAGINA'S VAN DEZE HANDLEIDING AFGEDRUKT.  
GELIEVE VOOR HET LEZEN DEZE PAGINA'S OPEN TE VOUWEN.**

-----  
Voorstelling van uw afwasautomaat Fig.1

# Veiligheidsvoorschriften

---

Lees aandachtig deze gebruikershandleiding waarin de nodige aanwijzingen voor de veiligheid, het gebruik en de garanties van het apparaat uiteengezet worden. Wij raden U aan deze handleiding zorgvuldig te bewaren en bij verkoop door te geven aan de nieuwe eigenaar van het apparaat.

Wij zijn niet aansprakelijk voor schade te wijten aan het niet opvolgen van onderstaande voorschriften :

- Het verpakkingsmateriaal volgens de bestaande milieuvoorschriften afvoeren.

- Een beschadigd apparaat niet in gebruik nemen maar contact opnemen met uw leverancier.

- Plaatsing dient te gebeuren bij vorstvrije temperatuur, zoniet kunnen de water voerende onderdelen mogelijk schade oplopen.

- De aanvoer en de afvoerleidingen aansluiten zoals voorgeschreven in de handleiding. Onjuiste aansluitingen kunnen schade veroorzaken.

- Voor een goede stabiliteit mogen integreerbare apparaten alleen onder een doorlopend werkblad worden ingebouwd dat aan de kasten ernaast is vastgeschroefd.

- Niet op de geopende deur gaan zitten of steunen. Het apparaat kan kantelen of schade oplopen.

- De afwasautomaat enkel voor het afwassen van serviesgoed gebruiken.

- Gebruik geen oplosmiddelen voor het onderhoud van uw apparaat.

- De afwasmiddelen en andere onderhoudsprodukten buiten bereik van kinderen bewaren. Deze produkten kunnen bij inname bijtend werken op mond en keel.

- Bij slechte werking van het apparaat te wijten aan andere oorzaken dan vermeld in deze handleiding, het apparaat uitschakelen (de stekker uittrekken) of de stroom afsluiten en contact opnemen met onze servicedienst.

- Het apparaat beantwoordt aan de geldende veiligheidsnormen. Reparaties mogen alleen door een vakkundig monteur worden uitgevoerd. Niet-overeenkomstige reparaties of vervangingen kunnen een gevaar inhouden voor de gebruiker. Gebruik voor reparaties enkel originele onderdelen.

- Afgedankte apparaten dienen naar de dichtstbijzijnde recyclepost (punt) gebracht te worden. Maak de sluiting onklaar zodat de deur niet meer kan gesloten worden (spelende kinderen zouden zich kunnen opsluiten in het apparaat met kans op verstikking). De stekker uit het stopcontact trekken en de aansluitkabel doorknippen.

- Het is sterk aan te raden het apparaat na gebruik uit te schakelen en de wateraanvoer af te sluiten.

- Kinderen mogen niet spelen met de afwasautomaat of deze bedienen.

- Het water in de spoelruimte is niet drinkbaar.

- Tijdens de werking van het apparaat de deur niet openen. Er bestaat gevaar dat er stoom vrijkomt of dat er water uit het apparaat spuit.

# Installatie

## Niet-inbouw machine (vrijstaand)

U kunt de bovenplaat als werkblad gebruiken. Het is af te raden uw vaatwasser te dicht bij een warmtebron te plaatsen, want de rand van de plaat kan dan aangetast worden.

Het is mogelijk deze machine in te bouwen.

Raadpleeg in dat geval pagina 10.

## Regelen van de hoogte met de voetjes (Fig. 4)

Zorg ervoor dat de afwasautomaat stevig en waterpas staat. De 4 voetjes zijn regelbaar met een sleutel of een schroevendraaier. Een slechte opstelling kan de deur uit het middelpunt brengen wat het apparaat wankel maakt.

**BELANGRIJK :** *De afwasautomaat aansluiten aan de stroom en de watertoevoer na de definitieve plaatsing.*

Indien U de afwasautomaat installeert op vast tapijt, voorziet dan bij de instelling van de glijders een luchtspleet onder het apparaat.

## Geluiddempende plint (tekening 15) (bij bepaalde niet-inbouw modellen)

Voor een maximale geluidsisolatie dient u erop te letten dat de bijgeleverde strip correct aangebracht wordt.

Als de hoogte van de voetjes ingesteld is :

- ① - Kantel de vaatwasser lichtjes naar achteren en klik de strip onder aan de rand. Verzekert u ervan de deze op drie plaatsen (uiteinden en midden) stevig vastzit,
- ② - Pas de hoogte van de strip aan door de uiteinden op de juiste lengte in te knippen en handmatig een of meer stroken af te knippen.

De strip moet de vloer raken.

## Watersluiting (Fig. 2)

Tenzij anders vermeld op de originele slang, uw afwasautomaat nooit aansluiten op een heetwatertoevoer. Gebruik de toevoerslang die bij het apparaat werd meegeleverd. Het uiteinde aan de kant van de kraan van de nodige dichting voorzien. De waterdruk varieert tussen 1 en 10 bar. Bij een hogere druk is een drukregelaar nodig. Uw waterleidingbedrijf geeft U de gewenste inlichtingen.

## Bescherming tegen waterschade

Uw apparaat is uitgerust met een systeem dat U beschermt tegen wateroverlast.

- **Overloopbeveiliging.** Dit systeem zet de afvoerpomp automatisch in werking als het waterniveau in de kuip een abnormale hoogte bereikt.
- **Lekkagebeveiliging.** Dit systeem onderbreekt de watertoevoer als er een lek onder het apparaat gedetecteerd wordt.
- **Volledige beveiliging.** Deze watertoevoerbuis is voorzien van een mechanisme, dat de watertoevoer direct bij de kraan onderbreekt in geval van lekkage.

Als één van deze inrichtingen in werking treedt, neem dan contact op met de servicedienst om het apparaat te herstellen.

## Afvoer van het afvalwater (fig. 3)

De afvoerpijp aansluiten.

**A** hetzij op een sifon. De afvoerpijp dient vrij en niet meer dan 20 cm in de sifon ingebracht te worden.

**B** hetzij op de sifon van de gootsteen. Vergeet niet de afsluiter van de sifon te halen.

**C** hetzij direct op de gootsteen.

De afvoerpijp moet met een band ondersteund worden om overstroming te voorkomen.

In ieder geval dient het uiteinde van de buis op 60 cm tot 1 m hoogte te liggen.

De slang niet plooiën bij de installatie.

## Elektrische aansluiting

Gebruik voor de elektrische aansluiting **steeds een stopcontact met aarding\***. Bij een directe aansluiting moeten de klemmen van de hoofdschakelaar op minstens 3 mm van elkaar liggen.

# Installatie

**Noot** : bij vervanging van de stroomtoevoer moet een aansluitnoer van het type HO 5VV-F3G 1,5mm<sup>2</sup> gebruikt worden.

Na het plaatsen van het apparaat moet de stekker gemakkelijk te bereiken zijn. Gebruik bij het aansluiten nooit een verlengkabel of een meervoudige contactdoos.

**\* Wij kunnen niet verantwoordelijk gesteld worden voor incidenten te wijten aan een slechte aarding van het apparaat.**

De aansluiting moet zowel voldoen aan de in het land van toepassing zijnde normen, als aan de bijkomende voorschriften van de Elektriciteitsmaatschappij. De officiële goedkeuring en het model van het apparaat zijn vermeld op het label op de linkerkant van de deur. Het apparaat moet stilstaan wanneer het op het stroomnet wordt aangesloten.

# Waterontharding

Instellen van de wateronthardingsinstallatie  
De wateronthardingsinstallatie dient correct ingesteld te worden om het zoutverbruik te optimaliseren en een schoon resultaat te leveren. Hiervoor :

- Het kalkgehalte van het water controleren met behulp van het meegeleverde waterteststrookje.
- De wateronthardingsinstallatie instellen volgens de instructies van het teststrookje en aan de hand van onderstaande tabel.

Stel de schuifregelaar in op de overeenstemmende stand.

Raadpleeg uw leverancier indien bij u in de omgeving deze hardheid voor water > 40 °dh (nummer 5).

Bij verhuizing of verandering van de watertoevoer dient de wateronthardingsinstallatie bijgesteld te worden. Informeer naar de hardheidsgraad van het water bij het waterleidingbedrijf.

## Vullen van het zoutreservoir (fig. 5)

Regenereerzout is noodzakelijk om het water te ontharden, d.w.z te ontkalken, behalve indien het leidingwater voldoende zacht is (zie instelling wateronthardingsinstallatie).

**Het vullen dient te gebeuren juist voordat een programma gestart wordt.**

1. De schroefdoop van het zoutreservoir losdraaien en afnemen.
2. Met behulp van de meegeleverde trechter het reservoir vullen met **regenereerzout** voor afwasautomaten.
3. **De eerste keer met water aanvullen.**

De schroefdoop van het zoutreservoir goed vastdraaien.

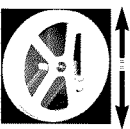
**Belangrijk** : Bij instelling op stand 1 (geen regenereerzout nodig) **dient het zoutreservoir bij het aanzetten toch met water gevuld te worden.**

**Nooit afwasmiddel in dit reservoir gieten. Hierdoor gaat de onthardingsinstallatie kapot.**

**Gebruik alleen regenereerzout dat speciaal bestemd is voor afwasautomaten.** Geen tafalzout, keukenzout of andere gebruiken. Deze zouten kunnen onoplosbare bestanddelen bevatten die de werking van de onthardingsinstallatie kunnen vernietigen.

## Bepaling van het peil van het regenereerzout

Een controlelampje op het bedieningspaneel geeft aan wanneer regenereerzout bijgevuld moet worden.

Kalkgehalte in uw waterleiding (waterhardheid)	Zoutgebruik	Stand	Instelling links in de kuip	Aantal wasbeurten tussen 2 bijvullingen (ongeveer)
0 tot 6°dh	NEE	1		—
6 tot 14°dh	JA	1		120
14 tot 20°dh	JA	2		50
20 tot 25°dh	JA	3		30
25 tot 39°dh	JA	4		20
≥ tot 40°dh	JA	5		

**BELANGRIJK** : De schuifregelaar op uitsluitend één cijfer instellen

# Vullen met glansspoelmiddel

---

Glansspoelmiddel is nodig om glazen helder en het serviesgoed zonder strepen te laten opdrogen.

**BELANGRIJK ! Gebruik alleen produkten die speciaal geschikt zijn voor afwasautomaten en dus GEEN handafwasmiddel !**

## Vullen en instellen van de doseerder van het glansspoelmiddel (Fig. 6-7)

Alvorens het bakje te vullen, de deur horizontaal brengen en de schroefdoop op de deur losdraaien met de wijzers van de klok mee.

Vullen tot op de hoogte van de instelmaat.

Bij overmaat het teveel afspunzen om schuimvorming te voorkomen.

Verander de instelling met de afstemknop als er na enkele wasbeurten strepen of waterlekken op het serviesgoed achterblijven :

Positie 1 om de dosering te verlagen.

Positie 3 om de dosering te verhogen.

## Peiling van het glansspoelmiddel

Een controlelampje op het bedieningspaneel brandt indien het glansspoelmiddel dient bijgevuld te worden.

# Serviesgoed inruimen

---

Om een schoon resultaat te verkrygen, het serviesgoed van grove etensresten ontdoen alvorens het in te ruimen. Aangekoekte of vastklevende resten dienen verwijderd te worden.

Uw afwasautomaat beschikt over twee servieskorven voor 12-delig servies (140 stuks) volgens de norm DIN 44990 (fig. 10 en 11). Het vaatwerk altijd met de opening naar beneden zetten. Ervoor zorgen dat de stukken elkaar niet verbergen en dat er geen enkele belemmering is voor de besproeiing. Controleer na het inruimen of de sproeiarmen ongehinderd kunnen ronddraaien. De stukken mogen niet uitsteken buiten de korven.

## Onderste servieskorf (fig. 8-9-10)

Het vaatwerk zodanig inruimen dat het water vrij kan circuleren en alle stukken kan besproeien.

(Borden niet tegen of op elkaar plaatsen).

Deze korf is in hoofdzaak bestemd voor borden, bestek, schotels, pannen, kookpotten.

**Plaats grote schalen en pannen aan de zijkant.**

Geen platte en diepe borden tussenvoegen.

## Sorteer de borden naar vorm. Plaats diepe borden achterin in het vak met de hoge steunen.

Ervoor zorgen dat geen enkel stuk het draaien van de sproeiarmen hindert (zoals pannesteel, bestek of te grote schotel).

De bestekkorven zijn verschuifbaar en kunnen om het even waar in de onderste servieskorf geplaatst worden. Hierdoor kunt U het apparaat beladen naargelang het vaatwerk.

Met de **afneembare hekjes** kunt U het bestek goedend rangschikken.

Gebruik deze scheidingshekjes om een optimaal resultaat te bekomen.

## Bestek (fig.13)

- Het eetvlak naar boven richten.
- Scheid zilverwerk van andere metalen met het scheidingshekje.
- Gebruik een scheidingshekje voor de kleine lepeltjes.

# Serviesgoed inruimen

**Belangrijke opmerking :** Veiligheidshalve raden wij aan puntige messen met het lemmet naar onder in de bestekkorf te plaatsen.

Leg messen met lang lemmet en andere scherp keukengerei horizontaal in de bovenste servieskorf.

## Bovenste servieskorf (fig. 11 - 12)

Deze korf is in hoofdzaak bestemd voor glazen, kopjes, schaalpjes, bekers, soepkommetjes, ...

# Vullen met afwasmiddel

Het afwasmiddelbakje bevindt zich vooraan onder de bovenste servieskorf. U hoeft dus niet te bukken noch de deur volledig te openen om het te vullen.

Gebruik afwasmiddelen die **speciaal ontwikkeld zijn voor afwasautomaten**. Houdt U aan de voorschriften van de fabrikant op de verpakking en onderstaande gebruiksaanwijzingen.

U hebt de keuze tussen tabletten of vloeibare/poedervormige afwasmiddelen.

Alvorens een programma te starten :

- De **tablet** in het buitenvakje plaatsen. Tabletten zijn vooral aan te raden voor de 55°C programma en voor vol beladen machines.

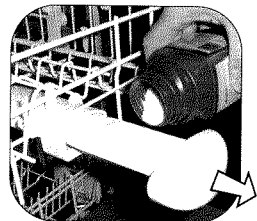
**Of**

- Het afwasmiddelbakje uittrekken en vullen met poedervormig of vloeibaar afwasmiddel tot het onderste merkteken bij een weinig bevuilde vaat het bovenste merkteken bij een bevuilde vaat Sluit het afwasmiddelbakje.

**ZEER BELANGRIJK :** Al deze produkten buiten bereik van kinderen en op niet-vochtige plekken bewaren.

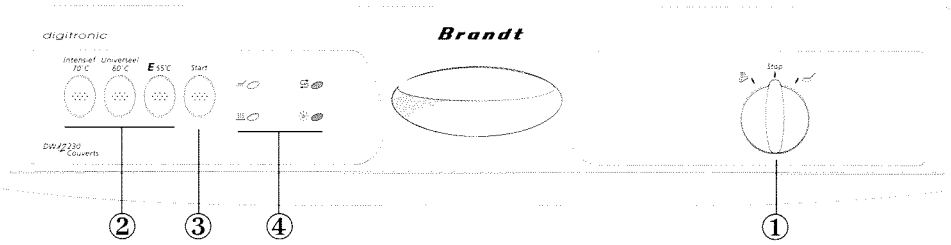


Tablet



Poedervormig of vloeibaar afwasmiddel

# Bedieningspaneel



- ① **SCHAKELAAR PROGRAMMAKEUZE :** Draai aan deze knop en selecteer het gewenste afwas- of afspoelprogramma.
- ② **PROGRAMMATOETSEN AFWASSEN :** Druk op een van deze 3 toetsen.
- ③ **TOETS "Start" :** Druk op deze toets en het programma begint te draaien.
- ④ **CONROLEAMPEN :** Afwassen, drogen, regenerereezout, glansspoelmiddel.

## Programmakeuze

Soort programma	Stand van de keuseschakelaar	Selecteer toetsen
<b>Afspoelen</b> In deze bijzonder korte cyclus kan zonder gebruik van afwasmiddel de vaat afgespoeld worden, wanneer men pas de volgende dag of de dag daarna wil gaan afwassen.		
<b>Intensief 70 °C</b> Deze stand wordt aangeraden voor bijzonder vuile vaat (servies of kookgerei) : hardnekkig vuil zoals vet, jus, aangekoekt vuil na het koken, bakken of gratineren.		
<b>Universeel 60 °C</b> Deze stand wordt aangeraden voor gewone vuile vaat (servies of kookgerei) : gewoon vuil zoals servies en bestek tijdens het dagelijks gebruik.		
<b>E 55 °C (Eco-stand)</b> Deze stand wordt aangeraden voor licht vervuilde vaat en vet servies of bestek (koffieservies en dessertschaaltjes e.d.).		

### Ter info

Intensief 70 °C  
 Universeel 60 °C  
 Eco 55 °C  
 Afspoelen

### Duur

85 min  
 80 min  
 75 min  
 5 min

### Water

18 L.  
 18 L.  
 18 L.  
 5 L.

### Stroom

1,75 kWh  
 1,65 kWh  
 1,51 kWh  
 0,10 kWh



# Inbedrijfstelling

- Open de deur en doe de vaat in de machine. Controleer of de sproeiarmen niet door de vaat worden geblokkeerd.
- Doe het afwasmiddel in het hiertoe voorziene bakje.
- Sluit de vaatwasmachine en zet de keuzeschakelaar voor het programma in de stand "**Afwassen**".
- Druk op één van de drie toetsen om het gewenste afwasprogramma te selecteren.  
**Let op : druk nooit tegelijkertijd op meerdere toetsen !**
- Druk op de toets "**Start**". Het programma begint nu te draaien en de controlelamp "**Afwassen**" brandt.

## Afspoelen

Wanneer u de machine slechts om de 2 à 3 dagen gebruikt, kunt u ook een tussenprogramma inschakelen :

In deze korte cyclus kunt u de vaat dan afspoelen en op die manier voorkomen dat het vuil dat anders maar moeilijk verwijderd kan worden, opdroogt.

Zet voor het programmeren de keuzeschakelaar in de stand "**Afwassen**" en druk op de toets "**Start**".

Eén keer spoelen is al voldoende.

## Het programma stopzetten

Nadat het programma is afgelopen gaat de controlelamp "**Afwassen**" uit. Zet nu de keuzeschakelaar voor het programma in de stand "**Stop**".

Doe dit ook wanneer u de vaatwasmachine tijdens het uitvoeren van een programma even wilt stopzetten en na korte tijd weer verder wilt gaan.

## De controlelampjes :

**Afwassen** ☞ : Deze lamp gaat branden wanneer het programma wordt gestart en gaat uit nadat de afwascyclus is afgerond. De machine mag niet worden uitgeschakeld voordat deze controlelamp is uitgegaan. Let op dat deze controlelamp ook uit moet zijn voordat met het programmeren van een nieuw programma wordt begonnen.

**Drogen** ☞ : Deze lamp gaat tijdens de droogfase branden en gaat uit zodra het programma is afgelopen.

## De controlelampen voor het melden dat bijvullen nodig is, gaan tijdens het programma branden.

**Zout** ☞ : Deze lamp gaat branden wanneer er zout moet worden bijgevuld. Wanneer er zout is bijgevuld, dan is het mogelijk dat deze lamp pas uitgaat wanneer het zout voldoende is opgelost. Dit gebeurt over het algemeen na een cyclus (of wanneer er niet voldoende zout is bijgevuld - zie "vullen", blz. 5) of nadat de machine voor de eerste keer in bedrijf is gesteld.

*N. B. : Wanneer water wordt gebruikt dat bijzonder zacht is en er dus geen zout nodig is, dan gaat deze controlelamp branden.*

**Glansspoelmiddel** ☞ : Deze lamp gaat branden wanneer er glansspoelmiddel bijgevuld dient te worden (zie "Vullen", blz. 6).

## Zuinig en milieuvriendelijk afwassen

Zorg ervoor dat de vaat niet met de hand wordt voorgewassen.

Maak gebruik van de mogelijkheden die uw vaatwasmachine u biedt. De machine doet uw vaat op een zuinige en milieuvriendelijke manier.

Kies steeds een afwasprogramma uit dat past bij het type vaat en de mate van vervuiling.

Zorg ervoor dat er nooit te veel afwasmiddel, zout en glansspoelmiddel wordt toegevoegd. Houd u aan de in deze gebruiksaanwijzing gegeven adviezen (blz. 5 en 6) en verder aan de instructies die op de verpakkingen van de desbetreffende producten worden gegeven. Zorg ervoor dat de waterontharder correct is ingesteld (zie blz. 5).

## Wat niet in de vaatwasser hoort :

- houten snijplanken,
- niet hittebestendige plastic keukengerei,
- tinnen en koperen voorwerpen,
- gelijmd vaatwerk en bestek,
- gerei van roestvrij staal,
- bestek met heften van hout, van been of van paarlemoer,
- antiek of met de hand beschilderd porselein.

Verzekert u ervan dat serviesgoed, glazen en bestek dat u koopt geschikt is voor de vaatwasser.

# Technische eigenschappen

Spanning : 230 V - zekeringen : 10 A  
Vermogen : 2.150 W  
Capaciteit : 12 couverts  
Waterdruk : 1 - 10 bar  
Pomphoogte per pomp : 0,60 tot 1,00 m

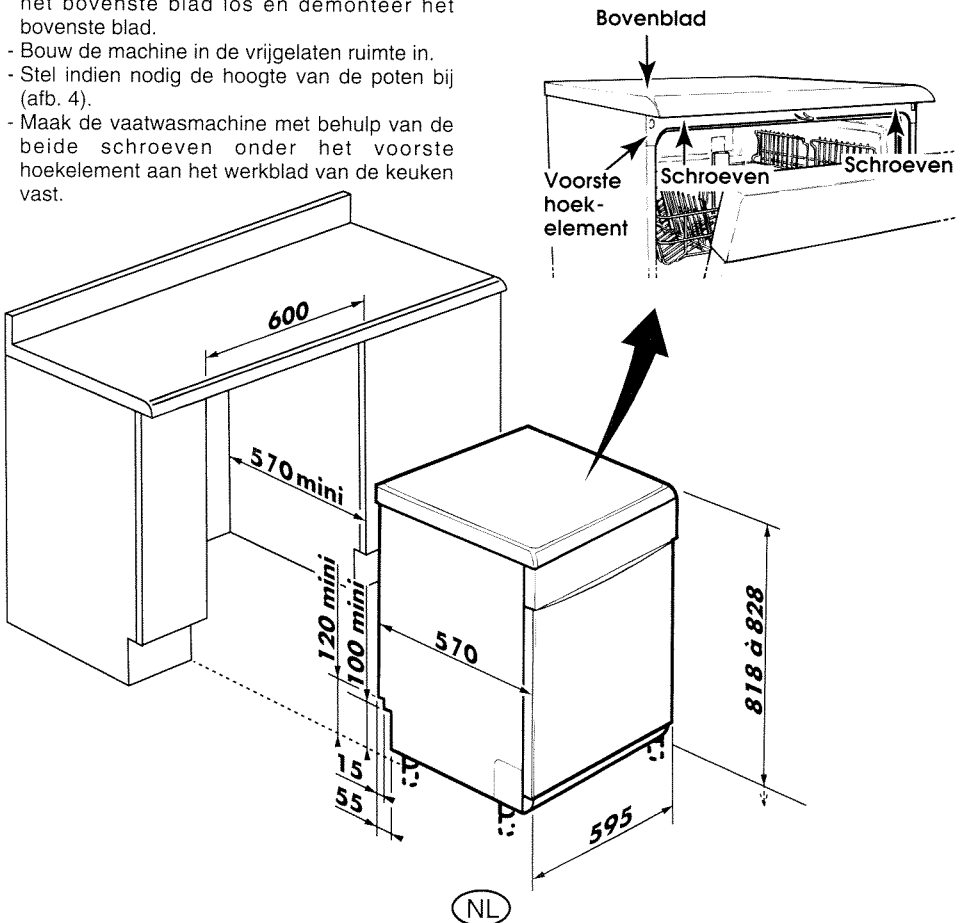
Deze vaatwasmachine is conform de Europese richtlijnen 73 / 23 / EEG (laagspanning), 69 / 336 / EEG (elektromagnetische compatibiliteit), gewijzigd door richtlijn 63 / 68 / EEG.

## Inbouwmogelijkheden

Wanneer u deze machine onder een reeds aanwezig werkblad gaat inbouwen, dan zal het onder alle omstandigheden met behulp van een hoekelement aan de voorzijde tegen een vast werkvlak bevestigd dienen te worden. In dit geval dient als volgt te werk te worden gegaan :

- Draai de beide schroeven onder de rand van het bovenste blad los en demonteer het bovenste blad.
- Bouw de machine in de vrijgelaten ruimte in.
- Stel indien nodig de hoogte van de poten bij (afb. 4).
- Maak de vaatwasmachine met behulp van de beide schroeven onder het voorste hoekelement aan het werkblad van de keuken vast.

Wanneer uw werkblad **is uitgerust met een kookelement dat zich precies boven de vaatwasmachine bevindt**, dan zal steeds een warmte-isolering boven op de machine dienen te worden voorzien. U kunt een dergelijk isolatie-element bij uw vakhandelaar verkrijgen.



1

(NL)

- 1 - Bovenblad
- 2 - Bovenste servieskorf
- 3 - Afwasmiddelbakje
- 4 - Instelling regeneratie waterontharder
- 5 - Zoutreservoir
- 6 - Zelfreinigende microfilter
- 7 - Typeplaatje (referentie S.A.V.)
- 8 - Sproeiarmen
- 9 - Hoofdfilter
- 10 - Afvalbakje
- 11 - Glansspoelmiddelbakje



Bovenstaande foto vertoont de belangrijkste onderdelen van het apparaat met uitzondering van de onderste servieskorf. Deze weergave zal U helpen bij het lezen van de handleiding.

# Storingen verhelpen

---

## Werkingsstoringen

De afwasautomaat start niet.

Niet schoon (of aanslag).

Vetvlekken

Kalkstrepen

De glazen zien er dof uit

Zoutvlekken (het serviesgoed heeft een zoutsmaak)

Zilverwerk is zwart, gevlekt of vergeeld.

Roestsporen op de lemten van de messen.

De afwasautomaat loopt niet leeg.

Als u ondanks deze opmerkingen toch nog problemen ondervindt, wendt u zich dan tot uw handelaar of tot de servicedienst van Brandt. Ter voorkoming van onnodige wachttijd en kosten dient u dan het typenummer van de machine gereed te houden evenals het serienummer of het nummer dat vermeld staat op het plaatje aan de binnenzijde van de deur.

**BRANDT Nederland B.V., Afdeling service (tijdens kantooruren)**  
telefoonnummer : 077 - 3511111  
faxnummer : 077 - 3511566

Wij wensen u veel plezier toe met uw aankoop.

## Controle / Mogelijke oorzaak

- Controleer het stopcontact.
- Controleer of de deur goed gesloten is.
- Controleer of de waterkraan open staat.
- Controleer of de knop "uitgestelde start" op 0 staat. (niet voor alle modellen)

- Kies een programma dat aangepast is aan de vuilheidsgraad.
- Zorg ervoor dat geen enkel stuk de watercirculatie hindert. Controleer of het serviesgoed goed ingeruimd werd.
- Gebruik uitsluitend afwasmiddel voor afwasautomaten.
- Controleer of de afvoerputjes, de filters, de armen, de dichtingen en de deurrand schoon zijn.
- Reinig het filter.
- Zorg voor een goede inruiming van het serviesgoed.
- Ga na of de sproeiarmen ongehinderd kunnen draaien.

- Verhoog de dosering van het afwasmiddel.
- Gebruik een nieuw pak afwasmiddel
- Kies een aangepast programma.

- Controleer of het kalk is (afwrijven met azijn) zo ja :
- Controleer of het zoutreservoir dient bijgevoerd te worden.
- Controleer de waterhardheid.
- De wateronthardingsinstallatie hoger instellen.

- Te sterk onthard water tast de glazen aan.
- Ga na of er misschien een waterontharder op uw waterleiding is aangesloten. Controleer de waterhardheid.
  - Stel de wateronthardingsinstallatie lager in en verwijder indien nodig het regenererzout.

Vul het zoutreservoir aan met water en vul bij indien nodig. Sluit de schroefdop correct.

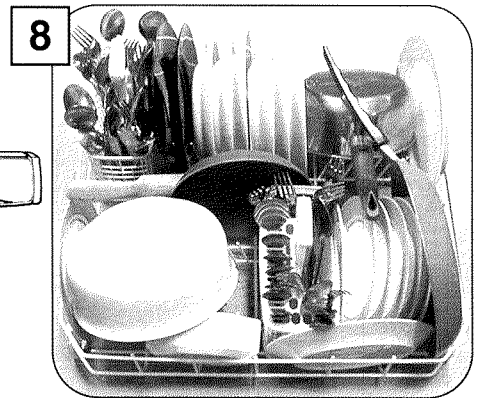
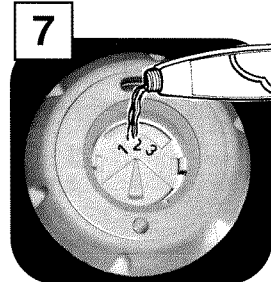
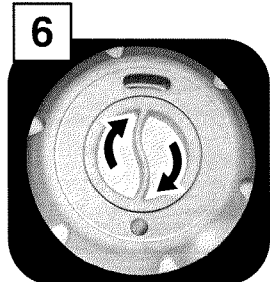
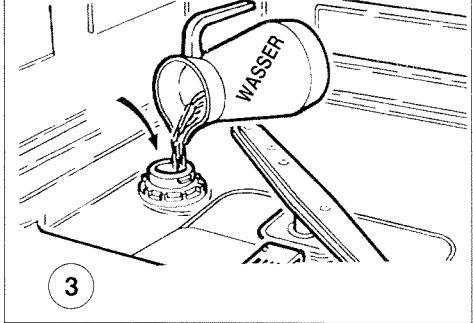
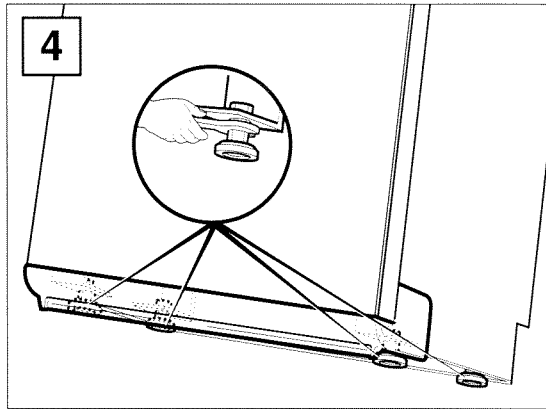
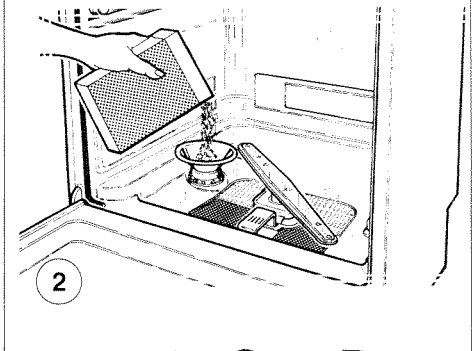
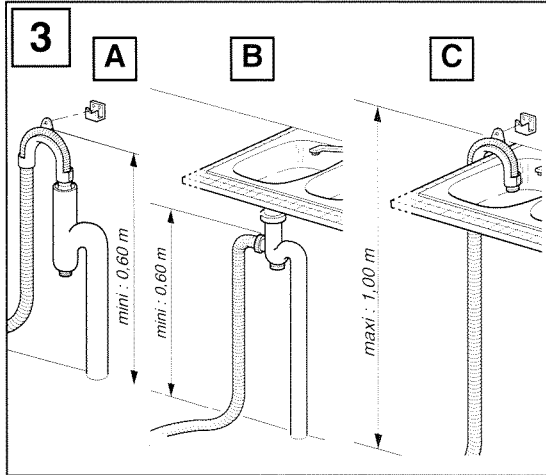
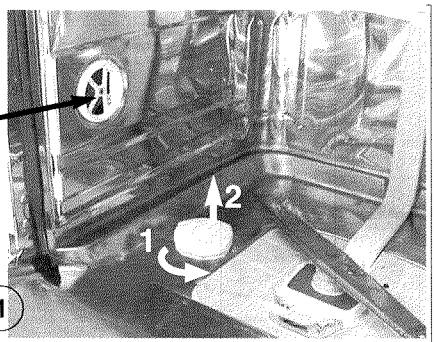
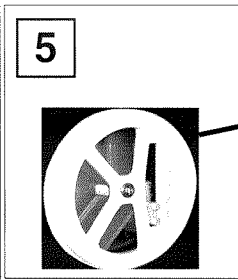
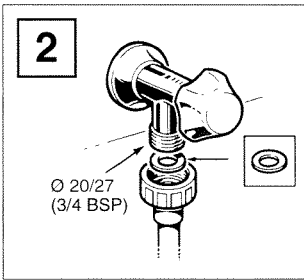
- Het zilverwerk na gebruik onmiddellijk van etensresten ontdoen.
- Zilverwerk van andere metalen gescheiden houden.
- Kies een geschikt afwasmiddel voor zilverwerk.

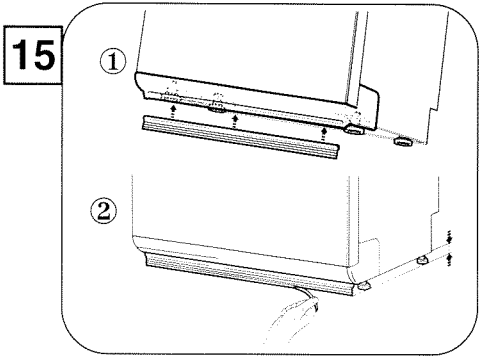
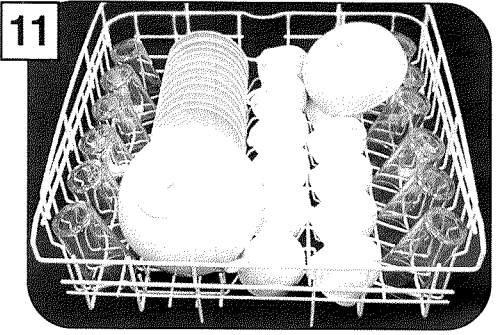
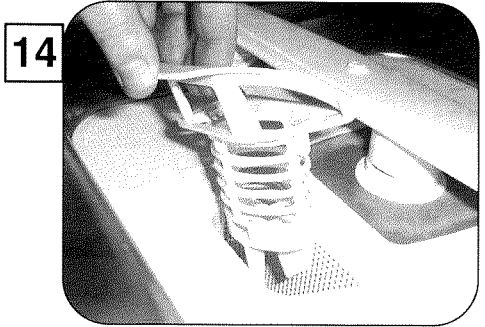
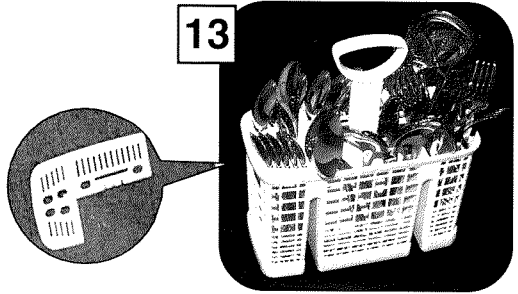
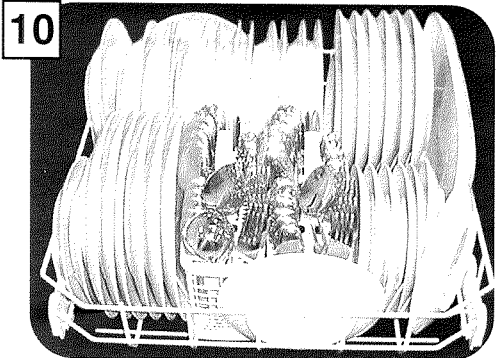
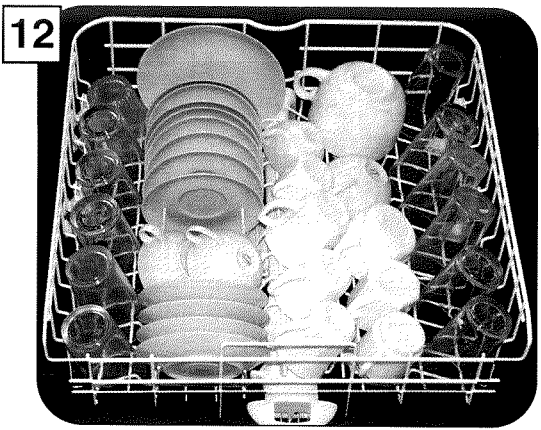
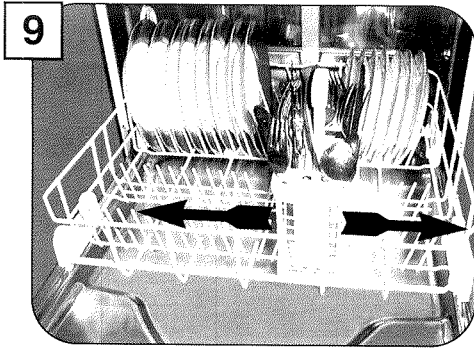
- Gebruik messen "speciaal" voor de afwasautomaat.

- Haal de sluiters van de sifon weg.
- Controleer of de afvoerleiding niet geblokkeerd, geknikt of platgedrukt is.
- Bij de verplaatsing van het apparaat hebt U het naar achter gekanteld. Om de pomp aan te zuigen : Maak de aansluitnippel van de afvoer los en leg deze op de grond met het uiteinde op een teil : start een programma, de afvoer moet weer op gang komen. Onderbreek de hoofdschakelaar, breng de afsluitnippel terug op zijn plaats en start uw programma opnieuw.

Dit apparaat beantwoordt aan de geldende veiligheidsnormen. Reparaties mogen alleen door bekwame vaklui uitgevoerd worden. Ondeskundige reparaties kunnen schade en gevaar opleveren voor de gebruiker.







# Instructies voor het schoonmaken en onderhoud

---

- Uw vaatwasmachine is uitgerust met een zelfreinigend microfilter, dat voortdurend de micro-vervuiling in het afwasbad wegfiltert.

**Het microfilter en de hoofdzeef mogen niet worden gedemonteerd, omdat ze permanent door de sproeiarm worden gereinigd.**

**De grove zeef dient regelmatig te worden schoongemaakt. Trek aan de handgreep (afb. 14) en haal de vuilresten met een borstel weg; spoel de grove zeef vervolgens onder stromend water af. Breng het element weer op zijn plaats aan en let hierbij op dat het goed komt vast te zitten.**

**Indien nodig dienen ook de volgende onderdelen te worden schoongemaakt :**

- Het oppervlak van de filters, het deurframe en de afdichting van de deur : eventuele vuilresten met een natte spons weghalen.
- Bovenbouw en bedieningsplaat : uitsluitend schoonmaken met water en zeep.

Gebruik geen schuurmiddelen, staalsponsjes of reinigingsmiddelen waarin alcohol of verdunningsmiddelen zijn verwerkt.

## **Ieder jaar**

Om ook op de lange duur te kunnen garanderen dat uw vaatwasmachine zonder problemen functioneert, moet u ze één of twee keer per jaar schoonmaken. Laat hiervoor een intensief reinigingsprogramma draaien terwijl er geen vaat in de machine is en gebruik hierbij een in de winkel verkrijgbaar speciaal schoonmaakmiddel voor vaatwasmachines.

## **Langere tijd buiten gebruik**

Maak de vaatwasmachine grondig schoon, trek de stekker uit het stopcontact en draai de kraan dicht.

***BRANDT Nederland B.V.,  
Afdeling Service (tijdens kantooruren)***

***Telefoonnummer : 077 - 3511111***

***Faxnummer : 077 - 3511566***

# Gegevens voor testlaboratoria

---

Capaciteit : 12 couverts

**VERGELIJKENDE TESTS VOLGENS (Abf. 10-11)**

**IEC 436, DIN 44990 :** "Intensief 70 °C"

**EN 50242 :** "Eco 55 °C"

- Instelling glansspoelmiddel-doseerder op : 2
- Hoeveelheid afwasmiddel 30 g afwasmiddel B

83X1047