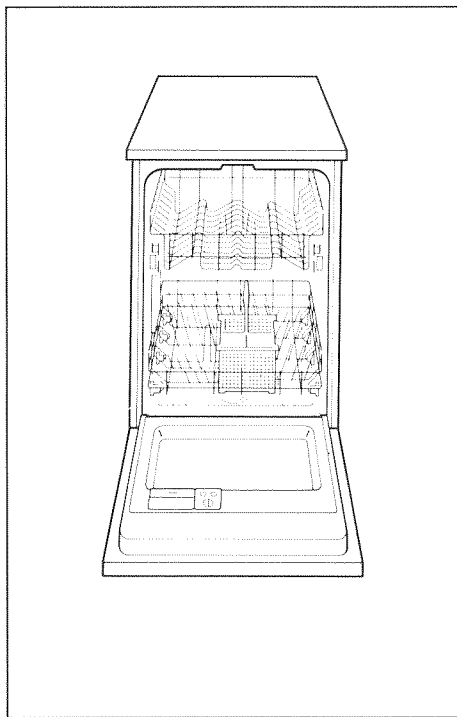


LV 458 / LVT 845



F Mode d'emploi

La garantie 5 ans pièces détachées est applicable
aux produits vendus avant le 31/12/1999

Brandt

CONSTRUIT POUR DURER

S o m m a i r e

| | |
|--|-----|
| Conseils de sécurité et consignes..... | 4/5 |
| Raccordement de l'appareil..... | 6 |
| Familiarisation de l'appareil | 6 |
| Adoucissement de l'eau | 7 |
| Remplissage du liquide de rinçage..... | 8 |
| Mise en place de la vaisselle | 9 |
| Remplissage du détergent | 10 |
| Economie d'électricité et d'eau | 10 |
| Choix du programme | 11 |
| Mise en marche et arrêt de la..... | |
| machine | 12 |
| Fonctions particulières | 12 |
| Rangement de la vaisselle | 13 |
| Service après - vente | 13 |
| Pour remédier soi - même aux petits | |
| dérangements | 14 |
| Remarques | 15 |



Conseils de sécurité et consignes

Avant la mise en service de l'appareil, veuillez lire attentivement les informations dans la notice d'utilisation et dans l'instruction de montage. Ils contiennent des indications importantes concernant l'installation, l'utilisation et l'entretien de l'appareil.

Veuillez conserver soigneusement la notice d'utilisation ainsi que l'instruction de montage.

Le fabricant n'assume pas de responsabilité si les indications figurant ci-après ne sont pas respectées:

1. Déballez soigneusement le matériel et éliminer l'emballage comme il se doit.
2. Ne pas mettre en service un appareil détérioré, en cas de doute demander auprès du fournisseur.
3. L'appareil est à utiliser uniquement à usage domestique et pour lequel il est conçu.
4. Effectuer le branchement et l'installation selon les instructions de montage.
Les conditions de raccordement électrique doivent correspondre aux indications de la plaque signalétique.
5. La sécurité électrique de l'appareil n'est garantie que si l'installation de mise à la terre est conforme à la réglementation en vigueur.
6. Ne pas utiliser de rallonge électrique.
7. Les réparations ou interventions sur l'appareil ne peuvent être effectués que par un professionnel.
8. Débranchez l'appareil en cas de panne, lors du montage, lors du démontage et lors de l'entretien de l'appareil. En enlevant la fiche d'alimentation ou en coupant le fusible. Tirer sur la fiche d'alimentation et non sur le câble. Fermer le robinet d'arrivée d'eau.
9. Mettre au rebut les anciens appareils, couper le cable d'alimentation électrique et détruire la fermeture de la porte.
Le ferrailage doit être fait par un organisme habilité.

Nous contribuons à la protection de l'environnement en utilisant du papier de recyclage.

Conseils de sécurité et consignes

10. Le lave -vaisselle ne doit être utilisé que pour laver de la vaisselle à usage domestique.
11. Eloigner les enfants des produits lessiviels ainsi que du lave-vaisselle ouvert car il pourrait y stagner du produit lessiviel résiduel.
12. L'eau dans la cuve n'est pas potable.
13. Ne pas mettre de produit inflammable dans la cuve (risque d'explosion).
14. Afin d'assurer une stabilité optimale, les lave-vaisselles encastrables et intégrables doivent être mis sous un plan de travail qui lui est fixé avec les autres éléments.
15. Ne pas monter ni s'asseoir sur la porte ouverte, le lave-vaisselle pourrait basculer.
16. Ne pas permettre aux enfants de jouer avec le lavevaisselle ou de s'en servir.

Raccordement de l'appareil

L'appareil doit bien reposer au sol et être obligatoirement mis à niveau à l'aide de ses pieds réglables.

Se conformer au mode d'emploi.

Eau résiduelle

Raccorder le tuyau d'évacuation au manchon d'évacuation du siphon de la conduite d'évacuation d'eau.

Pour cela utiliser les pièces jointes.

Eau propre

Raccordement selon les instructions de montage. La pression d'eau doit être de 0,3 bar au minimum et ne pas dépasser 10 bar. Si elle est supérieure, prévoir un réducteur de pression. Le débit d'eau doit être au moins de 10 litres par minute.

Pour un séchage optimal, une alimentation en eau froide est conseillée.

L'eau chaude doit être chauffée à 60° C maximum.

Le raccordement à un chauffe-eau sans pression n'est pas admissible.

Branchement électrique

Ne brancher l'appareil que sur une prise de courant normalisée: courant alternatif 230 V.

La prise de courant doit être protégée par un fusible de 16 A.

Familiarisation avec l'appareil

Avant la lecture, prière d'ouvrir les dernières pages avec les illustrations.

Tableau de commande

Figure ①

1. Sélecteur de programme
2. Position de démarrage
3. Déroulement du programme
4. Ouverture de la porte
5. Interrupteur principal (marche/arrêt)
6. Tableau des programmes
7. Lampe-témoin

Vue intérieure de la machine

Figure ②

12. Panier à vaisselle supérieur avec bras d'aspersion supérieur
13. Réservoir pour sel spécial avec doseur suivant dureté de l'eau
14. Bras d'aspersion inférieur
15. Réservoir pour détergent
16. Réservoir pour liquide de rinçage
17. Filtres

Adoucissement de l'eau

Pour bien laver, le lave-vaisselle a besoin d'eau douce. A cet effet il est muni d'un dispositif adoucisseur. S'il est bien réglé, celui-ci transforme l'eau dure en eau douce.

Réglage du dispositif adoucisseur

Les services locaux de distribution des eaux peuvent vous préciser la dureté de votre eau.

Le réglage de l'adoucisseur s'effectue selon la figure ①, ②/23.

Recommandation importante!

Après le remplissage du sel spécial, veuillez vérifiez la bonne fermeture du couvercle, afin d'éviter une infiltration de l'eau de lavage.

Ne jamais verser du produit lessiviel dans le bac à sel, ce qui détériore le bac de régénération. (aucune prise sous garantie)

Remplir de sel spécial lave-vaisselle

Figure ③

Avant la première mise en service versez environ 1 litre d'eau dans le réservoir à sel spécial pour que le sel versé ultérieurement se dissolve plus vite. Utilisez uniquement du sel spécial lave-vaisselle.

Pour le remplissage du sel spécial, ouvrir le couvercle du réservoir entre les paniers supérieur et inférieur sur la paroi intérieure de l'appareil.

Dans le couvercle se trouve un bac que vous pouvez retirer pour le remplissage du sel spécial. Il contient environ 200 g de sel.

Verser le sel dans le bac, replacer le bac dans le couvercle et fermer lentement celui-ci. Répéter cette opération une deuxième fois.

Il est recommandé d'utiliser un sel spécial à petits ou gros grains. Ne jamais employer de sel de table, de sel de cuisine, de sel marin, de sel à bétail ou de sel de déneigement. Ces sels contiennent pour la plupart des éléments insolubles susceptibles à la longue de perturber le bon fonctionnement de l'adoucisseur.

Indication de remplissage de sel

Figure ④/21

Dans les régions à eau dure, remplir le réservoir de sel dès que l'indicateur de remplissage est visible.

Remplissage du liquide de rinçage

Le liquide de rinçage est nécessaire, afin qu'il ne reste plus de taches d'eau sur la vaisselle après le lavage.

N'utiliser que du liquide de rinçage spécial pour lave-vaisselle domestique.

Ouvrir le couvercle du réservoir de produit de rinçage (Figure 24).

Remplir le produit de rinçage jusqu'à ce que l'indicateur de remplissage de couleur claire (figure 25) devienne complètement sombre. Vous pouvez reconnaître le niveau de remplissage à la couleur claire/sombre de la surface. Ensuite revisser complètement le couvercle.

Une quantité moyenne de liquide de rinçage sera automatiquement distribuée à chaque lavage.

Indication de remplissage du liquide de rinçage

Figure 25

Si l'indicateur de remplissage de liquide de rinçage devient clair ou s'allume, suivant l'équipement du lave-vaisselle, il est nécessaire d'ajouter du liquide de rinçage. Lorsque la réserve de liquide de rinçage est suffisante, l'indicateur paraît foncé ou est éteint.

Doseur du Produit de rinçage Figure 26

Le doseur de distribution peut être réglé de 1 à 6.

Au départ de l'usine il est réglé sur 3.

Ne changer la position du doseur de distribution que s'il reste des traînées ou des taches d'eau sur la vaisselle.

- en cas de traînées, mettre le doseur sur une position inférieure.
- en cas de taches d'eau, mettre le doseur sur une position supérieure.

Mise en place de la vaisselle

Figures ⑨, ⑩

- Éliminer d'abord les gros déchets alimentaires.
- Placer les pièces les plus grandes et les plus sales dans le panier inférieur, les pièces plus petites et plus légères dans le panier supérieur.
- Placer tous les récipients tels que tasses, verres, casseroles etc. à l'envers.
- Incliner les pièces présentant des creux pour permettre à l'eau de s'écouler.
- Les récipients hauts et minces seront placés au milieu des paniers, afin qu'ils soient exposés directement au jet d'aspersion.
- Adosser les verres à pied haut au rebord du panier – et non pas à d'autres pièces de vaisselle (figure ⑨).
- Mettre les couverts, sans les ranger, dans le panier à couverts.
- Les pièces telles que louches, longs couteaux etc., seront placés horizontalement sur les compartiments à couverts remplis.
- Caler les pièces en plastique entre d'autres pièces de vaisselle.

Vaisselle inappropriée

Inappropriés pour le lave-vaisselle sont: les couverts à poignées en bois ou en corne, les pièces collées (par exemple les planches en plastique), les pièces en plastique non résistantes à l'eau chaude, la vaisselle en cuivre ou en étain.

Les décors vernis ainsi que les pièces en aluminium ou en argent peuvent se décolorer ou ternir – comme lors du lavage à la main. Certaines sortes de verre peuvent également se ternir après plusieurs lavages.

Recommandation:

N'acheter à l'avenir que de la vaisselle dont la tenue pour le lave-vaisselle est garantie par le fabricant.

Ne doit pas être lavée dans le lave-vaisselle:

La vaisselle salie avec de la cendre, de la cire, du lubrifiant ou de la peinture.

Remplissage du détergent

Avant chaque programme de lavage, sauf pour le pré-lavage, remplir le distributeur de détergent (figure 7).

Vous pouvez ouvrir le couvercle du réservoir en appuyant sur la touche (figure 7/27).

A la fin du programme de lavage, le distributeur est toujours ouvert.

Détergent spécial (poudre ou liquide) pour lave-vaisselle domestique.

Vous pouvez utiliser également des produits lessiviels en tablettes.

Le distributeur de détergent comporte 2 compartiments qui contiennent respectivement 10 et 15 ml de détergent. S'il est rempli complètement 40 ml.

Ces deux compartiments permettent de doser avec exactitude la quantité de détergent.

Toutefois, comme l'efficacité des détergents peut varier, nous vous conseillons de suivre les indications du fabricant mais, pour ce lave-vaisselle, n'utiliser que 2/3 de la quantité indiquée.

Pour une vaisselle peu sale, ou une petite quantité de vaisselle, réduire la quantité de détergent.

Après le remplissage, refermer le couvercle en appuyant jusqu'à entendre le verrouillage. Le détergent sera distribué automatiquement pendant le programme de lavage. On peut utiliser le détergent pour laisser tremper des casseroles ayant des restes tenaces.

Economie d'électricité et d'eau

Vous pouvez économiser de l'électricité et de l'eau, si vous:

- n'effectuez pas de pré-lavage sous l'eau courante,
- ne mettez le lave-vaisselle en marche que s'il est complètement rempli de vaisselle,

La consommation d'énergie correspondant à un cycle de lavage selon la norme NF C 73-176 est de: 1,2 kWh

Choix du programme

| | | | |
|-----------------------|----------|---|---|
| Température de lavage | | 65° | 65° |
| Programmes de lavage | 1 | 2 | 3 |
| Nom de programme | Trempage | Intensif | Normal |
| Type de vaisselle | 1) | Vaisselle mixte | Vaisselle mixte |
| Type de salissure | | Soupes Sauces Pâtes Riz, oeufs Soufflés Pommes de terre Rôtis | Soupes Sauces Pâtes Riz, oeufs Soufflés Pommes de terre Rôtis |
| Degré de salissure | | très beaucoup | beaucoup |

Caractéristiques moyennes de programmes

Les données des divers programmes peuvent varier en fonction de la quantité de vaisselle, de la température de l'eau et enfin de la tolérance de l'appareil.

| | | | |
|-------------------------------------|-----|-----|-----|
| Durée du programme en Min. | 10 | 71 | 65 |
| Consommation en électricité en kWh. | 0,1 | 1,2 | 1,2 |
| Consommation d'eau (litres) | 8 | 25 | 19 |

1) N'utilisez le pré-lavage que lorsque la vaisselle sale a attendu quelques jours. Après le pré-lavage tournez à nouveau le bouton de gauche jusqu'au début du pré-lavage.

Mise en marche et arrêt de la machine

Mise en marche de l'appareil

- Vérifiez si les bras d'aspersion (figures ②/12 et ②/14) se laissent tourner facilement. Au besoin, écarter les obstacles.
- Fermer la porte.
- Ouvrir complètement le robinet d'arrivée d'eau.
- Régler le programme 1, 2 ou 3 au sélecteur de programme; ne tourner que vers la droite (figures ①/1).
- Enfoncer l'interrupteur principal (figure ①/5). La lampe-témoin s'allume (figure ①/7).
Le programme démarre.

Si l'on tourne complètement le sélecteur de programme (figure ①/1) dans le sens des aiguilles d'une montre, le récipient de détergent s'ouvre. S'il est déjà rempli, le détergent tombe. Il faut donc le remplir à nouveau.

Arrêt de l'appareil

- Appuyer l'interrupteur principal (figure ①/5), la lampe-témoin s'éteint (figure ①/7).
- Fermer le robinet d'arrivée d'eau¹⁾. Il n'est pas nécessaire de replacer le sélecteur de programme.
- Seulement si vous avez utilisé le programme prélavage 1: à la fin du programme, tournez le bouton de gauche (sélecteur de programme figure ①/1) dans le sens des aiguilles d'une montre jusqu'à ce que la marque située sur le dernier soit visible d'en haut.

Fonctions particulières

Indication de déroulement de programme

Les symboles prévus sur l'indicateur de déroulement du programme signifient:

Lavage

Rinçage intermédiaire et rinçage final

Séchage

L'indicateur de déroulement du programme montre l'état momentané du programme lors du lavage.

L'indicateur ne subit pas de modifications durant l'échauffement.

Changement de programme

Si vous désirez changer le programme sélectionné, appuyez l'interrupteur principal (figure ①/5).

Ajustez le nouveau programme à l'aide du sélecteur de programme (figure ①/1). Enfoncer à nouveau l'interrupteur principal.

Contrôlez si le récipient de détergent est encore fermé.

Au besoin, reverser du détergent.

Interruption de programme

Pour interrompre le programme, appuyer l'interrupteur principal (figure ①/5)

Appuyer de nouveau l'interrupteur principal continuer le programme.

En cas de ravitaillement en eau chaude ou de mise en température terminée, appuyez d'abord la porte pour quelques minutes avant de la fermer définitivement.

¹⁾ Ceci n'applique pas dans le cas d'appareils équipés de Aqua-Stop.

Rangement de la vaisselle

Vider en premier lieu le panier inférieur et ensuite le panier supérieur. Vous évitez ainsi de faire tomber des gouttes d'eau éventuelles du panier supérieur sur la vaisselle du panier inférieur. Si vous laissez refroidir la vaisselle pendant 15 minutes environ après la fin du programme, celle-ci sera plus facile à prendre et à ranger.

Contrôle de l'appareil

- **Contrôler les deux filtres (figure ③).**
Si des déchets sont restés, enlever le filtre, retirer les déchets et nettoyer le filtre à l'eau courante. Lors de la mise en place.
Veiller à ce que le filtre amovible (encliqueter les 2 parties en matière plastique) soit bien posé dans son logement.
- **S'assurer que les orifices des bras d'aspersion supérieur et inférieur (figures ②/12 et ②/14) ne sont pas obstrués et les nettoyer au besoin.**
Le bras inférieur est simplement clipé. Il peut s'enlever en le tirant vers le haut. Après le nettoyage, le bras d'aspersion doit être de nouveau clipé (figure ②/14).
Le bras d'aspersion supérieur se dévisse.

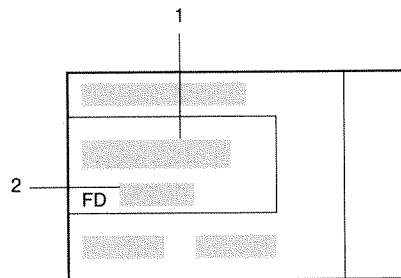
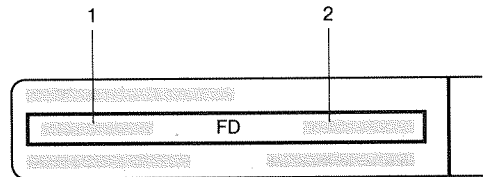
Service après-vente

Avant de faire appel au service après-vente, nous vous prions de vérifier si, à l'aide de la liste: – Pour remédier soi-même aux petits dérangements – vous pouvez éliminer vous-même le problème.

Cet appareil est conforme aux normes de sécurité des appareils électriques en vigueur. Les réparations d'appareillage électrique doivent uniquement être effectuées par des spécialistes.

Des réparations non conformes pourraient entraîner de considérables dangers pour l'utilisateur.

Si votre appareil présente un défaut, veuillez appeler notre service après-vente. Veuillez indiquer le numéro de l'appareil 1 et le numéro de fabrication (FD) 2.



Vous trouverez ces indications, porte ouverte.

Pour remédier soi-même aux petits dérangements

Dérangements

Le voyant de contrôle ne s'allume pas

L'appareil ne se met pas en marche

L'appareil s'arrête au pré-lavage

L'eau n'est pas évacuée complètement

Le couvercle du réservoir de détergent ne ferme pas

Le bras d'aspersion tourne mal

Dépôt calcaire sur la vaisselle

**Trainées sur les verres
Après le séchage il subsiste des gouttes d'eau sur la vaisselle**

Bruit de vaisselle

Résultats du lavage ne sont pas satisfaisants

L'indicateur de sel est toujours visible, même après l'addition de sel

Causes possibles

- Vous n'avez pas enclenché l'interrupteur principal.
- La fiche n'est pas bien enfoncée dans la prise de courant.
- Le disjoncteur de l'appartement a déclenché.
- Le sélecteur de programme n'a pas été tourné sur la position de départ d'un programme (chiffre).
- La porte de l'appareil n'est pas bien fermée.
- Le robinet n'est pas ouvert.
- Le filtre dans la conduite d'arrivée d'eau propre est obstrué.
- Le filtre est obstrué (contrôler le filtre gros et fin, figure ③/33).
- Le programme n'a pas été terminé.
- Retirer le bras d'aspersion et le nettoyer. Nettoyer également le pivot du bras d'aspersion.
- Détergent et/ou liquide de rinçage mal dosés.
- Il n'y a pas de sel dans le dispositif adoucisseur.
- Placer le doseur de l'adoucisseur (figure ②/13 et ④/23) sur un chiffre plus élevé).
- Le couvercle du réservoir de sel spécial n'est pas fermé.
- La quantité de liquide de rinçage est trop grande.
- La quantité de liquide de rinçage est insuffisante.
- La vaisselle est mal rangée.
- Détergent et/ou liquide de rinçage mal dosés.
- Poignée tournante gauche tournée après le remplissage de détergent. De ce fait le détergent est ajouté trop tôt.
- La vaisselle est mal rangée ou les paniers sont trop chargés.
- La rotation des bras d'aspersion était gênée par des pièces de vaisselle.
- Le filtre (figure ③/33) est obstrué.
- Le micro-filtre (figure ③/34) est obstrué. (Au besoin, le retirer et le nettoyer. A la remise en place, le micro-filtre doit être bien enclenché).
- Le bord du filtre ne repose pas uniformément dans le renforcement.
- Les orifices des bras d'aspersion sont obstrués.
- Le programme a été choisi trop doux.
- Le couvercle du réservoir a été fermé trop rapidement (l'ouvrir à nouveau et le refermer lentement).

Remarques

1. Le lave-vaisselle a été soigneusement testé en usine. C'est pourquoi des taches d'eau sont restées. Elle disparaissent après le premier lavage.
2. Démontage de l'appareil
 - Retirer la prise de courant.
 - Fermer le robinet.
 - Desserrer les tuyaux d'eau propre et d'évacuation du robinet et du siphon.
 - Dévisser les vis de fixation sous la plaque de travail.
 - Démontez la plinthe, s'il y a lieu.
 - Retirer l'appareil et tirer en même temps sur les tuyaux.
3. Ne transporter l'appareil qu'en position debout ou à plat sur le dos. Dans toutes les autres positions, l'eau résiduelle pourra pénétrer dans un des organes de commande et perturber ainsi le déroulement du programme.
4. Pour essais comparatifs uniquement:
Classification selon IEC 436
Capacité: 8 couverts
Exemple de rangement: figures 16 et 17
Programme de comparaison: normal 65 °C
Détergent de référence: 18 g.
5. Pour les modèles suisses seulement:
L'appareil peut être installé entre des parois en bois ou en matière plastique dans une rangée de meubles de cuisine.
Instr. No. 50
230 V~/16 A
230 V~/10 A
400 V 2 N~/10 A

Si l'appareil n'est pas raccordé par une prise de courant conforme aux normes en vigueur, il doit être relié à un dispositif de coupure sur tous les pôles avec un intervalle de coupure d'au moins 3 mm afin de répondre aux prescriptions de sécurité en vigueur.

CERTIFICAT DE GARANTIE

Brandt

TEM SNC
Au capital de 227 442 400 F
7 rue Becquerel
92500 RUEIL MALMAISON
RCS Nanterre B 393 306 857

Pour toute mise en oeuvre de la garantie, vous devez vous adresser à votre vendeur.

Notre société assure au vendeur le remplacement gratuit des pièces détachées nécessaires à la réparation pendant 5 ans à partir de la date de votre facture.

La garantie nationale s'applique exclusivement aux appareils neufs utilisés dans des conditions normales conformes aux instructions de la notice d'emploi, hors accident défaut d'aspect, incidents de transport ou de manutention ainsi qu'aux dommages naturel (foudre...).

La garantie nationale ne s'applique pas

- aux éléments ou accessoires faisant partie de l'entretien habituel et courant (éléments de raccordement de gaz d'électricité etc...)
 - en cas de modifications des caractéristiques de l'appareil effectuées par l'utilisateur
 - au matériel utilisé à titre professionnel, commercial ou collectif
 - lorsqu'une cause étrangère à l'appareil ou ses composants est à l'origine de la défectuosité
- les dispositions stipulées ci-dessus n'excluent pas le bénéfice légale concernant les vices cachés conformément aux dispositions de l'article 1641 et suivants du Code Civil.

Cette garantie s'applique sur tout achat effectué à compter du 01/09/1992.

TYPE

N°

REF.SAV.

Nom et adresse de l'acheteur

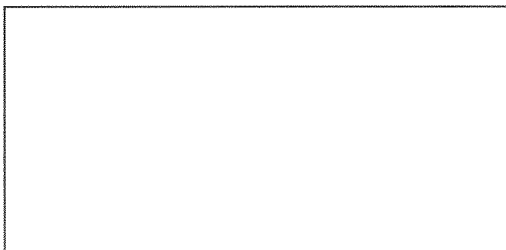
NOM :

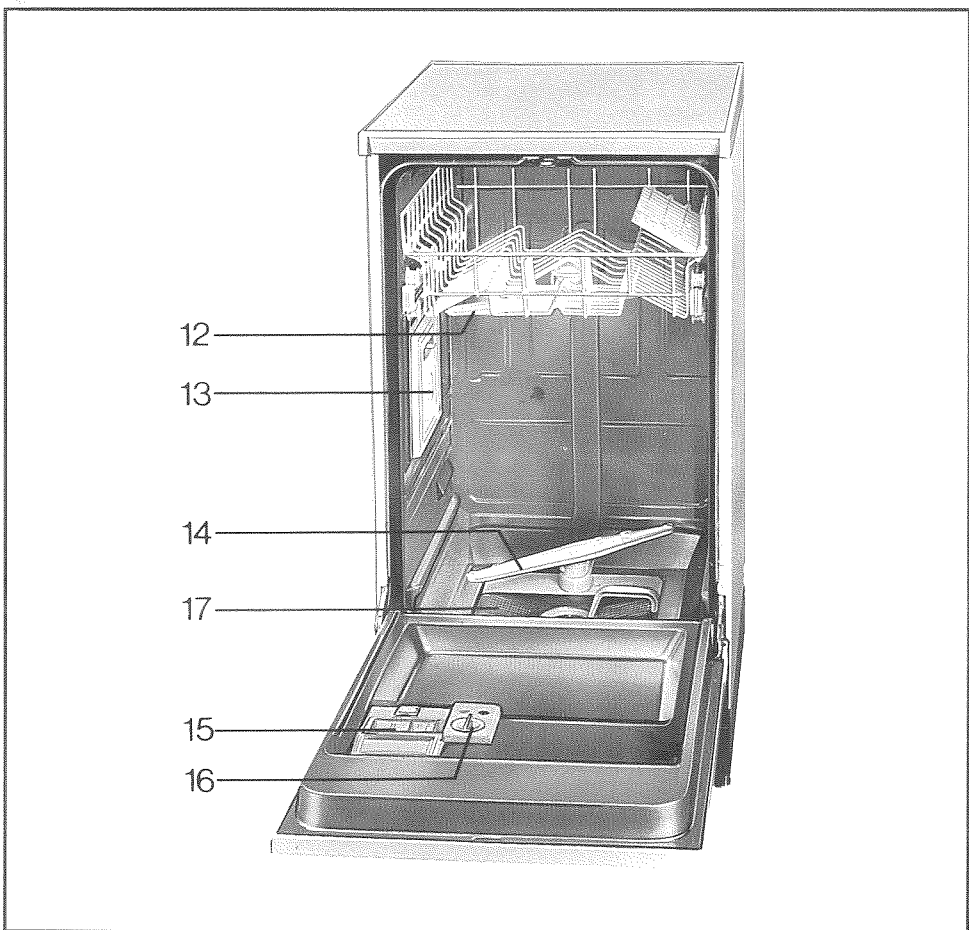
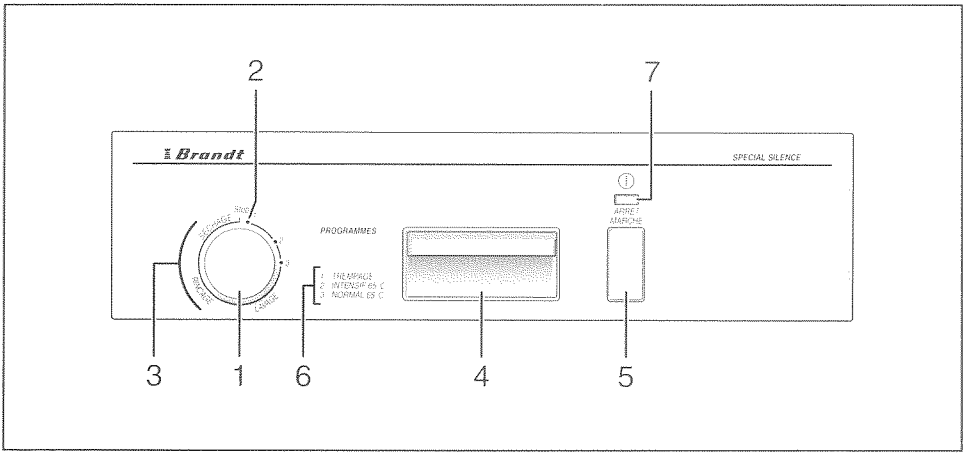
N° Rue

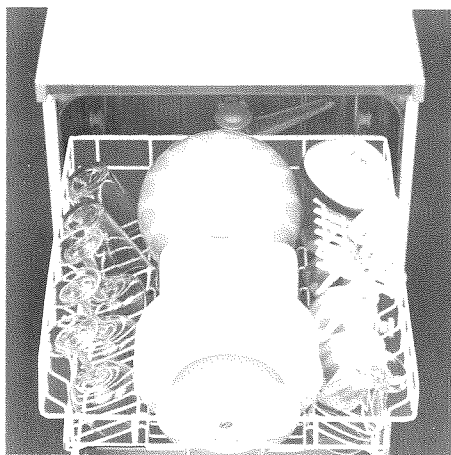
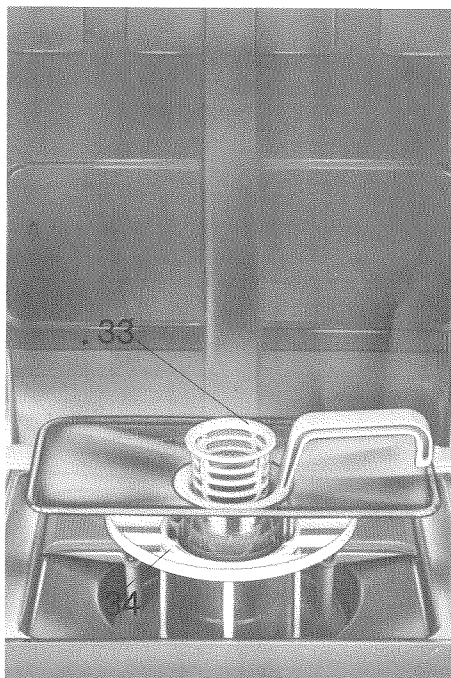
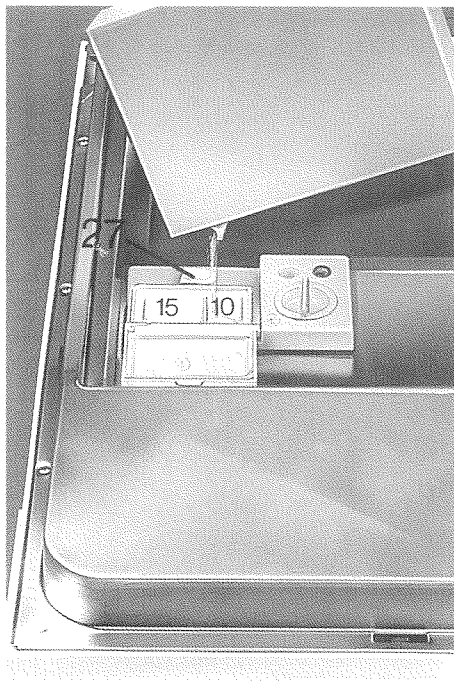
CP..... Ville.....

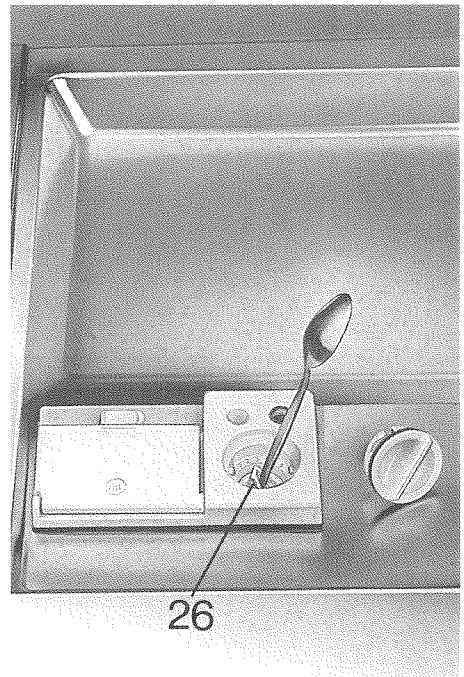
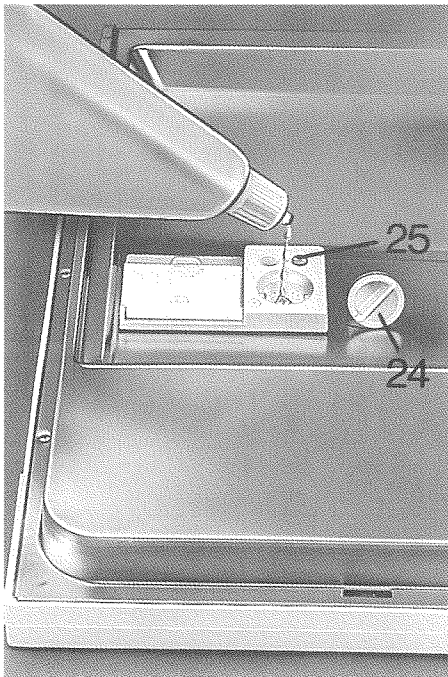
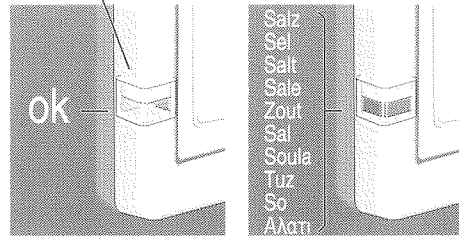
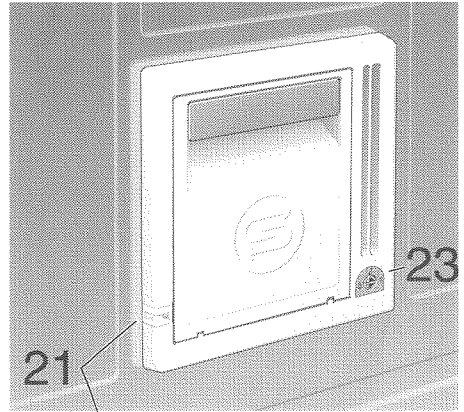
Date d'acquisition.....






**CACHET
DU VENDEUR**

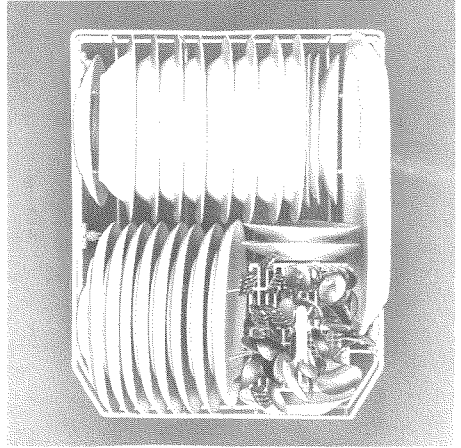
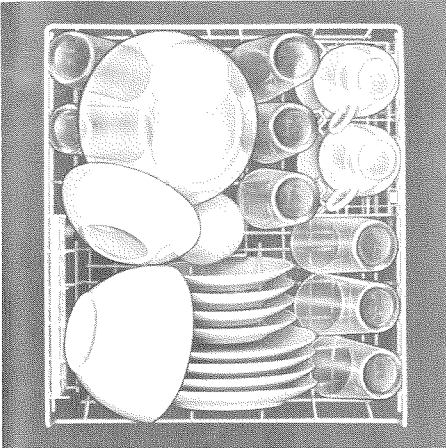
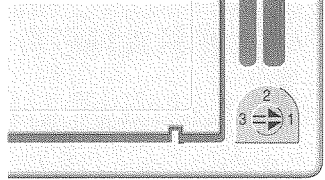








| Härtebereich | I | II + III | IV | >IV |
|---|---|---|---|--|
| mmol/l | 0-0,6 | 0,7-3,6 | 3,7-5,1 | 5,2-6,3 |
| °dH | 0-3 | 4-20 | 21-28 | 29-35 |
| °fH | 0-6 | 7-36 | 37-51 | 52-63 |
| °Clarke | 0-4 | 5-25 | 26-35 | 36-44 |
|  | 1 | 1 | 2 | 3 |
| |  |  |  |  |



**BRANDT VOUS PROPOSE
ÉGALEMENT UNE GAMME COMPLÈTE
D'APPAREILS ÉLECTROMÉNAGER:**

- LAVE-LINGE • SÈCHE-LINGE
- LAVE-VAISSELLE • RÉFRIGÉRATEURS
- CONGÉLATEURS • CUISINIÈRES
- MICRO-ONDES
- APPAREILS ENCASTRABLES

3615 BRANDT

83x0785