

1 / BEZPEČNOSTNÍ PŘEDPISY

- Důležitá upozornění _____ 59

2 / INSTALACE MYČKY NA NÁDOBÍ

- Nevestavěný spotřebič _____ 60
- Vestavěný spotřebič _____ 60
- Myčka vestavěná pod varnou deskou _____ 61
- Nivelace pomocí seřizení nožiček _____ 61
- Instalace zvukově izolační _____ 61
- Připojení k přívodu vody _____ 62
- Odtok odpadové vody _____ 63
- Zapojení do sítě _____ 64

**Důležité upozornění :**

Přečtěte si pečlivě tento návod k použití a dodržujte pokyny pro provádění instalace a montáže spotřebiče.

**Rada :**

Tento návod k použití platí pro několik modelů myček. Proto se můžete setkat s drobnými rozdíly mezi výbavou popisovanou v tomto návodu a výbavou Vaší myčky.

• DŮLEŽITÁ UPOZORNĚNÍ**Důležité upozornění :**

Po vybalení spotřebiče zkontrolujte, zda během přepravy nedošlo k jeho poškození. Zásadně nezapojujte poškozený spotřebič. Pokud došlo k poškození spotřebiče, kontaktujte prodejnu

**Nebezpečí :**

Pokud spotřebič špatně funguje, odpojte jej (vytáhněte zástrčku ze zásuvky), nebo vypněte příslušný okruh a uzavřete kohoutek přívodu vody. Kontaktujte poskytovatele záručního servisu na naše výrobky.

**Důležité upozornění :**

Vyžaduje-li instalace spotřebiče provedení elektrikářských nebo instalatérských prací, obraťte se výhradně na kvalifikovaného elektrikáře nebo instalatéra.

- Po provedení instalace spotřebiče zkontrolujte, zda myčka nestojí na šňůře napájení nebo na přívodní či odpadové hadici.
- Po celou dobu provádění instalace nesmí být spotřebič zapojen do sítě.
- Zkontrolujte, zda uzemnění elektrické instalace ve vaší domácnosti splňuje platné předpisy.
- Elektrická specifikace spotřebiče uvedená na typovém štítku myčky musí odpovídat technické specifikaci sítě ve vaší domácnosti.

**Důležité upozornění :**

Pro vaši vlastní bezpečnost nenechávejte dveře myčky úplně otevřené. Pokud myčku instalujete na podlaze pokryté kobercovou krytinou, nastavte nožičky tak, aby byl po myčce volný prostor pro odvětrávání.

• NEVESTAVĚNÝ SPOTŘEBIČ

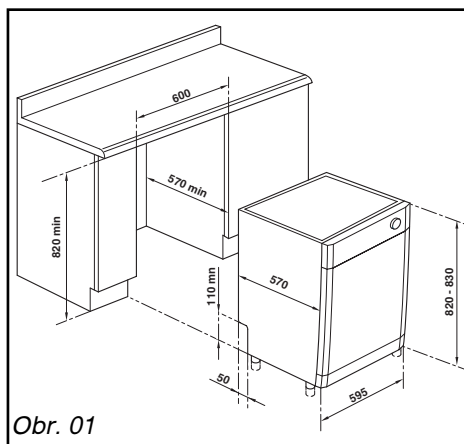
Horní panel myčky můžete používat jako pracovní desku.

Rada :
Myčku neumístujte příliš blízko zdroje tepla, jinak hrozí nebezpečí poškození obrubní lišty panelu.

• VESTAVĚNÝ SPOTŘEBIČ

• Rozměry výklenku pro vestavbu spotřebiče

Po sejmutí pracovní desky můžete myčku vestavět pod již nainstalovanou pracovní desku, pokud rozměry výklenku odpovídají rozměrům na nákrese. (obr. 01)

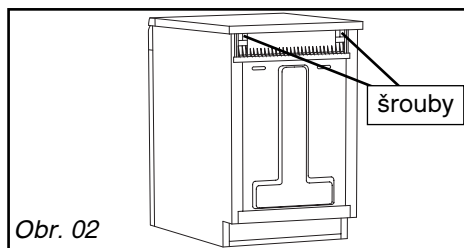


Obr. 01

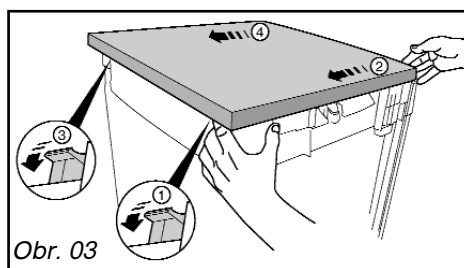
• Vestavění spotřebiče pod pracovní desku

Pokud vestavujete spotřebič pod již nainstalovanou pracovní desku:

- Odmontujte horní panel tak, že odšroubujete oba šrouby, které jsou umístěny pod přečnívajícím okrajem horního panelu. (obr. 02)
- Zdemontujte horní panel tak, že uvolníte západky na zadní straně myčky a potom jej posunete o několik centimetrů, abyste jej mohli sejmut. (obr. 03)
- Uvolněte a sejměte horní panel myčky. (obr. 03)
- Zasuňte myčku do výklenku.
- V případě potřeby upravte výšku nožiček (postupujte podle pokynů uvedených v kapitole: Nivelizace pomocí nastavení nožiček).
- Přípevněte myčku k pracovní kuchyňské desce pomocí dvou šroubů, které přišroubujte na plastovou ustupující lištu na čelním panelu. (obr. 04)

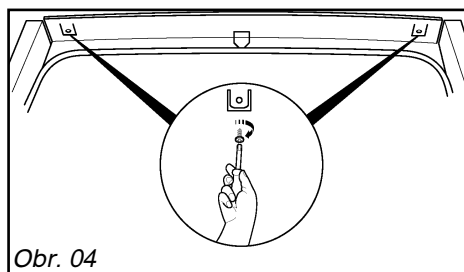


Obr. 02



Obr. 03

Pokud je kuchyňská pracovní deska z mramoru nebo z jiného podobného materiálu, můžete myčku upevnit po stranách pomocí dvou úhelníků (možno zakoupit v servisu nebo v prodejně, kde jste zakoupili myčku). Spotřebič je rovněž možno vestavět patrově (nad úroveň podlahy).

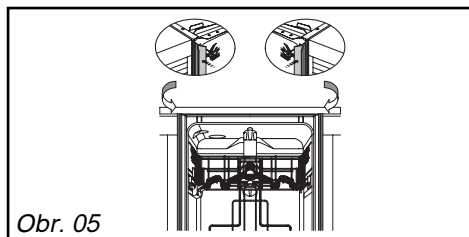


Obr. 04

CS 2 / INSTALACE MYČKY NA NÁDOBÍ

• Vestavbové těsnění

Pro lepší zvukovou izolaci vestavěného spotřebiče nasadte zvukově izolační těsnění (v závislosti na modelu). (obr. 05)



Obr. 05

• SPOTŘEBIČ VESTAVĚNÝ POD VARNOU DESKOU

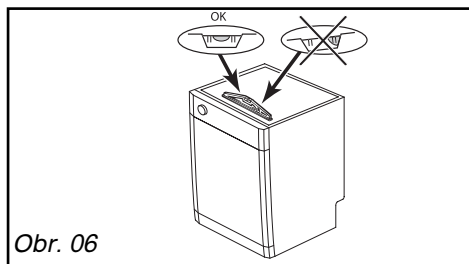


Nebezpečí :

Pokud je pracovní plocha vybavena varnou deskou, která je umístěna nad myčkou, je nutné nasadit na horní panel myčky tepelnou izolaci. Tepelně izolační soupravu můžete zakoupit u svého prodejce. Nezapomeňte na to, aby mezi přívodní trubicou plynu a horním panelem myčky zůstal volný prostor.

• NIVELACE MYČKY POMOCÍ SEŽÍZENÍ NOŽIČEK

Dbejte na to, aby byla myčka ustavena vodorovně ve stabilní poloze a aby stála pevně na místě, kde jste ji nainstalovali. Nožičky spotřebiče jsou nastavitelné, v případě potřeby je nastavte pomocí šroubováku. Myčku je třeba ustavit do vodorovné polohy, aby se dvířka dokonale zavírala a byla vodotěsná. (obr. 06) Zkontrolujte zavírání dvířek spotřebiče, při zavírání nesmí docházet k bočnímu tření.



Obr. 06

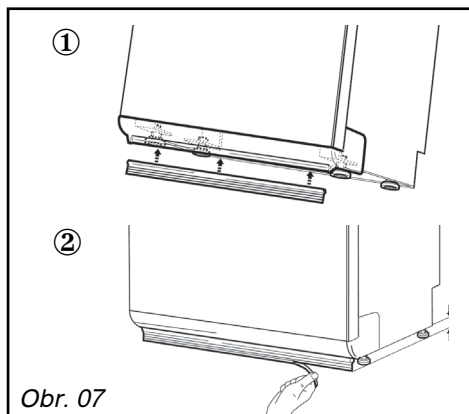
• OSAZENÍ ZVUKOVĚ IZOLAČNÍ LIŠTY

Pro lepší odhlučení spotřebiče nainstalujte zvukově izolační lištu, která je přiložena k myčce (v závislosti na modelu) :

① - Nahněte myčku lehce dozadu, abyste mohli připevnit zvukově izolační lištu na spodní část podstavce a zkontrolujte, zda je dobře uchycena ve třech úchytných bodech (po stranách a ve středové části).

② - Obstříhněte nůžkami vnější okraj lišty a upravte výšku lišty tak, že ručně ustříhnete jeden nebo několik pásků.

Lišta musí být v kontaktu s podlahou. (obr. 07)



Obr. 07

• PŘIPOJENÍ K PŘÍVODU VODY

Do myčky lze přivádět studenou i teplou vodu, maximální povolená teplota vody je 60°C. Chcete-li do spotřebiče přivádět teplou vodu, zkontrolujte, zda původní přívodní hadice umožňuje připojení ke zdroji teplé vody (hadice je označena červeně).

Doporučujeme však, abyste myčku připojili k přívodu studené vody.

Spotřebič je vybaven přívodní hadicí o délce 1,50 m.

Přišroubujte hadici k vodovodnímu kohoutku se závítkovou koncovkou o průměru 20/27 (3/4" BSP).

Zkontrolujte, zda tlak v přívodní hadici nepřesahuje následující hodnoty:

Průtokové množství vody: minimálně 10 l/min.

Tlak: 1 až 10 barů (0,1 až 1 MPa). (obr. 08)

Je-li tlak vody příliš vysoký, nainstalujte regulátor tlaku. Informace o tlaku ve vodovodní síti můžete zjistit v příslušné vodárně

Důležité upozornění :

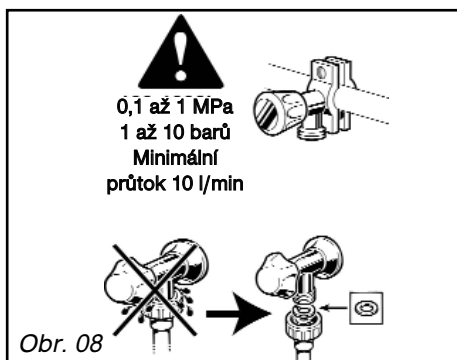
Pokud používáte kohoutek osazený přímo na vodovodní trubce, zkontrolujte, zda je průtokové množství vody dostatečné.

Zkontrolujte, zda je nasazeno těsnění a zda je přípojka dobře utažená. (obr. 05)

Zásadně používejte nové přívodní hadice.

Dbejte na to, aby nedošlo k ohnutí nebo zaškrcení přívodní hadice, v opačném případě by mohlo dojít k zablokování nebo zpomalení průtoku vody především při vestavbě spotřebiče pod kuchyňskou pracovní desku. (obr. 09)

Pokud spotřebič připojujete k novému vodovodnímu potrubí nebo k potrubí, které nebylo delší dobu používáno, nechejte před připojením přívodní hadice vodu několik minut odtékat, abyste zabránili nebezpečí vzniku usazenin písku nebo rzi, které by mohly ucpat filtr, který je součástí výbavy přívodní hadice vody.



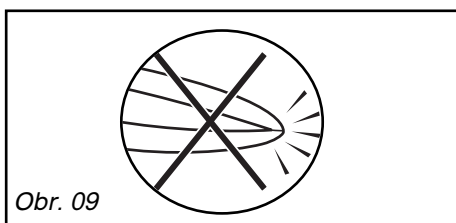
Nebezpečí :

Symbol vás informuje o tom, že součástí výbavy přívodní hadice je elektrické zařízení, které umožňuje přerušování dodávky vody do spotřebiče (v závislosti na modelu). Tento typ hadice neponořujte do vody a neřežte ji.



Rada:

U jakéhokoliv připojení k vodovodnímu potrubí hrozí nebezpečí úniku vody bez ohledu na preventivní opatření. Proto pokud myčku nepoužíváte, zavírejte přívodní kohout vody.



• **ODVÁDĚNÍ ODPADOVÉ VODY**

Koncovku odpadní hadice můžete připevnit na:

- Odvětrávaný sifon (obr. 10)
- Sifon výlevky kuchyňského dřezu (obr. 10)
- Okraj kuchyňského dřezu, přičemž je třeba použít speciální plastové koleno, které je určeno k tomuto účelu (dodáváno v závislosti na modelu). (obr. 12)

Pokud odpadní hadici připojujete k sifonu, je třeba odstranit krytku sifonu. Potom nasadíte na doraz gumovou koncovku. V případě potřeby nasadíte svěrací kroužek nebo spojku. (obr. 11)

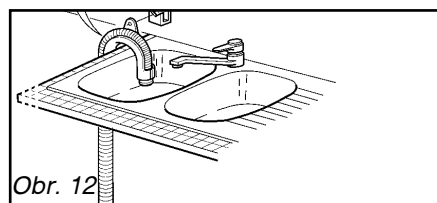
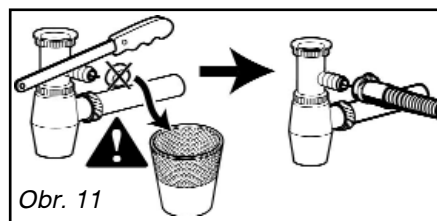
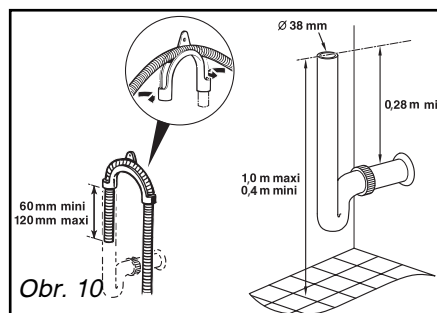
Rada :
Odpadní hadici uchyťte, abyste zabránili vyplavení domácnosti.

Odpadová hadice musí být připojena ve výšce 0,28 m (minimální výška) až 1 m (maximální výška) od podlahy. (obr. 10)

Odpadová hadice je dodávána ve standardní délce 1,50m. V případě potřeby je možno odpadovou hadici prodloužit až na délku 3 metry (maximální délka). V takovémto případě zkontrolujte, zda dochází k náležitému vyprazdňování odpadní vody z myčky. Hadice musí spočívat na podlaze a stoupat do výšky pouze v těsné blízkosti odpadového systému.

Jsou-li spotřebiče nainstalovány nad sebou, nesmí se odpadový systém nacházet nad spotřebičem.

! Důležité upozornění :
Při instalaci odpadové hadice hadici postupně potahujte, abyste zabránili jejímu ohnutí. (obr. 09)
Dbejte, aby nedošlo k ohnutí nebo zaškrčení odpadové hadice, které by mohlo zabránit nebo zpomalit odtékání vody.



• PŘIPOJENÍ K ELEKTRICKÉ INSTALACI

Při zapojování spotřebiče do sítě musí být myčka vypnuta.

Před zapojením spotřebiče do sítě zkontrolujte:

- Zda napětí elektrické sítě ve vaší domácnosti odpovídá napětí uvedenému na štítku spotřebiče (230 V).
- Zda elektroměr a pojistky snesou intenzitu proudu. Elektroinstalaci je třeba jistit 16-ampérovou pojistkou.

Pokud musíte spotřebič připojit k síti vykazující jinou hodnotu napětí, než je uvedeno na štítku myčky, použijte vhodný transformátor.

Rada :

Provedení úprav nebo kontrolu vhodnosti elektroinstalace ve vaší domácnosti pro používání spotřebiče svěřte kvalifikovanému elektrikáři.

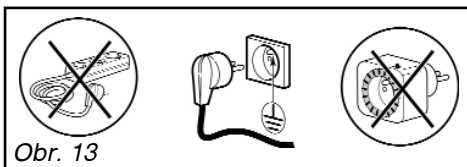
Spotřebič musí být zapojen přímo do zásuvky s uzemňovací svorkou.

Zapojení spotřebiče do sítě musí ve všech případech splňovat platné normy příslušné země a doplňkové předpisy Energetických závodů.

Důležité upozornění :

Zásuvka musí zůstat i po zapojení spotřebiče dobře přístupná.

Přístroj nesmí být zapojen do sítě pomocí prodlužovacího kabelu, pomocí přípojky s několika zásuvkami nebo pomocí programovatelného elektrického časovače odloženého startu. (obr. 13)



Obr. 13

Výrobce nenese žádnou zodpovědnost za případné škody či úrazy způsobené v důsledku chybějícího nebo nedostatečného uzemnění.

Tento spotřebič splňuje evropské směrnice 73/23/EHS (Směrnice upravující nízké napětí), 89/336/EHS (Elektromagnetická kompatibilita) ve znění pozdějších úprav na základě směrnice 93/68/EHS.

• Výměna přívodní šňůry napájení



Nebezpečí :

Z důvodu vaší vlastní bezpečnosti musí tuto opravu provádět proškolení zaměstnanci servisních služeb výrobce nebo jiná osoba s příslušnou kvalifikací, aby se zabránilo jakémukoliv nebezpečí.

• Spotřebič dodaný bez zástrčky



Nebezpečí :

Vodiče napájecího kabelu vašeho spotřebiče jsou z bezpečnostních důvodů označeny následujícími barvami :

- | | |
|------------------|--------------|
| - Zelená a žlutá | Zem |
| - Modrá | Nulový vodič |
| - Hnědá | Fáze |

Pokud barevné označení kabelů neodpovídá vaší zástrčce, postupujte následujícím způsobem: Zeleně a žlutě označený vodič musí být zapojen k přípojce označené písmenem E, symbolem \perp , nebo zelenou a žlutou barvou.

Modrý vodič zapojte k přípojce označené písmenem N nebo černou barvou.

Hnědý vodič zapojte k přípojce označené písmenem L nebo červenou barvou.