

GUIDE D'INSTALLATION

Lave-Vaisselle



SOMMAIRE

1/ CONSIGNES DE SECURITE	
• Avertissements importants _____	03
2/ INSTALLATION DE VOTRE LAVE-VAISSELLE	
• Appareil non encastré _____	04
• Appareil encastré _____	04
• Appareil encastré sous une table de cuisson _____	05
• Mise à niveau par le réglage des pieds _____	05
• Mise en place de la bavette d'insonorisation _____	05
• Raccordement à l'eau _____	06
• Evacuation des eaux usées _____	07
• Raccordement électrique _____	08



Important :

Veillez lire attentivement ce guide d'installation afin de respecter les consignes de mise en place et de montage de votre appareil.



Conseil :

Ce guide d'installation est valable pour plusieurs modèles. De légères différences de détails et d'équipements peuvent apparaître entre votre appareil et les descriptions présentées.

1/ CONSIGNES DE SECURITE

• AVERTISSEMENTS IMPORTANTS



Important :

Après déballage, vérifiez que votre appareil n'ait pas subi de dégâts pendant le transport.

Ne branchez jamais un appareil endommagé. Si votre appareil est endommagé, adressez-vous à votre revendeur.



Danger :

Dans le cas d'un mauvais fonctionnement de l'appareil, débranchez l'appareil (retirez la prise) ou coupez le circuit concerné et fermez le robinet d'arrivée d'eau. Prenez contact avec notre service après-vente.



Important :

Tous les travaux électriques et hydrauliques nécessaires à l'installation de l'appareil doivent être réalisés par un électricien et un plombier qualifiés.

– Assurez-vous après avoir installé votre appareil, que celui-ci ne repose pas sur le câble d'alimentation ou sur les tuyaux d'arrivée et de vidange des eaux.

– Pendant toute l'installation, l'appareil doit être maintenu débranché du secteur.

– Vérifiez que le circuit de mise à la terre de votre installation électrique est conforme à la réglementation en vigueur.

– Les données de branchement électrique indiquées sur la plaque signalétique de votre appareil et celles du secteur doivent correspondre.



Important :

Pour votre sécurité ne laissez pas la porte de votre lave-vaisselle entièrement ouverte après utilisation.

Au cas où l'installation de votre lave-vaisselle se fait sur un sol moqueté, veillez à régler les pieds afin de laisser un espace d'aération sous l'appareil.

2/ INSTALLATION DE VOTRE LAVE-VAISSELLE

• APPAREIL NON ENCASTRE

Vous pouvez utiliser le plateau supérieur comme plan de travail.



Conseil :

Ne placer pas votre lave-vaisselle trop près d'une source de chaleur, la cornière d'entourage du plateau risquerait d'être détériorée.

• APPAREIL ENCASTRE

• Dimension d'encastrement

En retirant le plan de travail de l'appareil, vous pouvez encastrer celui-ci sous un plan déjà existant, à condition que la niche corresponde aux dimensions du croquis. (Fig. 01)

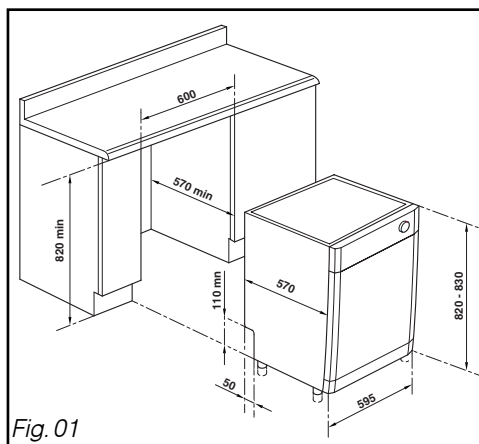


Fig. 01

• Encastrement de votre appareil sous un plan de travail

Si vous encastrer votre lave-vaisselle sous un plan de travail existant :

- Démontez le plateau supérieur en dévissant les deux vis situées sous le rebord du plateau supérieur (Fig. 02).
- Démontez le plateau supérieur en dépliant à l'arrière de l'appareil puis pousser quelques cm pour déplacer (Fig. 03).
- Dégagez, en soulevant, le plateau supérieur de votre lave-vaisselle (Fig. 03).
- Encastrez votre lave-vaisselle dans son logement.
- Réglez la hauteur des pieds si nécessaire (reportez-vous au chapitre : Mise à niveau par le réglage des pieds).
- Fixez votre lave-vaisselle au plan de travail de la cuisine par deux vis, sous le retour plastique à l'avant (Fig 04).

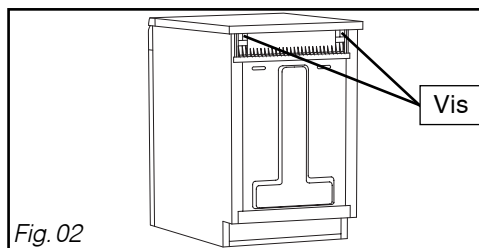


Fig. 02

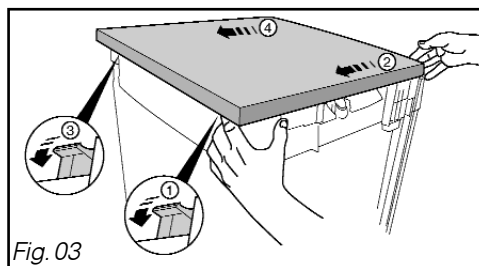


Fig. 03

Si votre plan de travail est en marbre ou matériau similaire, vous pouvez fixer votre lave vaisselle latéralement par deux équerres (disponible par le SAV ou votre revendeur).

Vous pouvez également encastrer votre appareil en colonne (surélevé par rapport au sol).

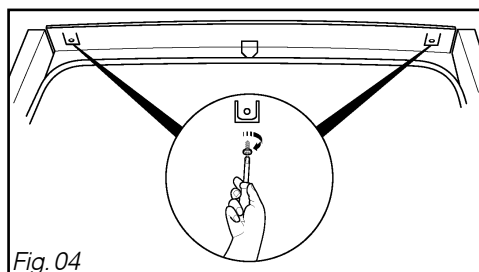


Fig. 04

2/ INSTALLATION DE VOTRE LAVE-VAISSELLE

• **Joint d'encastrement**

Pour une meilleure insonorisation de l'appareil encastré, installez les joints d'insonorisation (selon modèle). (Fig. 05)

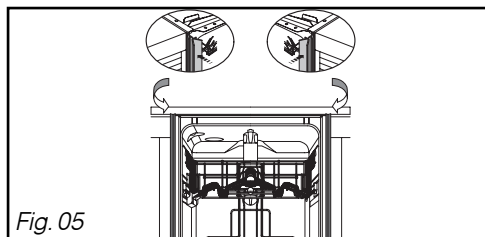


Fig. 05

• **APPAREIL ENCASTRÉ SOUS UNE TABLE DE CUISSON**



Danger :

Si votre plan de travail est équipé d'une table de cuisson située au-dessus de votre lave-vaisselle, il est impératif de rajouter une isolation thermique sur le dessus de votre lave-vaisselle. Vous pouvez vous procurer cet ensemble d'isolation auprès de votre revendeur. Pensez à aménager un espace entre le tuyau de gaz et le dessus de votre lave-vaisselle.

• **MISE A NIVEAU PAR LE REGLAGE DES PIEDS**

Veillez à ce que votre lave-vaisselle soit bien d'aplomb et bien stable et qu'il le reste à l'endroit où il sera installé. Les pieds sont réglables, ajustez-les si nécessaire à l'aide d'un tournevis. Une bonne mise à niveau est nécessaire pour une parfaite fermeture et étanchéité de la porte (Fig.06).

Assurez-vous que la porte du lave-vaisselle se ferme correctement, sans frottements latéraux.

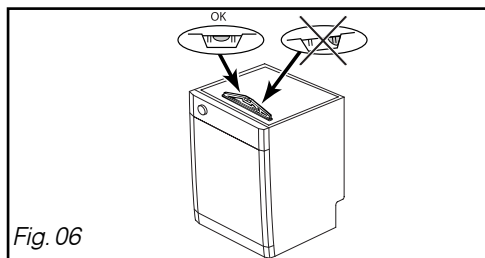


Fig. 06

• **MISE EN PLACE DE LA BAVETTE D'INSONORISATION**

Pour une meilleure insonorisation installez la bavette livrée avec votre lave-vaisselle (selon modèle) :

① - Basculez légèrement votre lave-vaisselle sur l'arrière afin de clipper la bavette d'insonorisation sur le bas de plinthe et assurez-vous du bon clippage en trois points (extrémités et centre),

② - Ajustez la hauteur de la bavette en découpant manuellement une ou plusieurs lanières, après avoir entaillé l'extrémité avec une paire de ciseaux.

La bavette doit être en contact avec le sol. (Fig. 07).

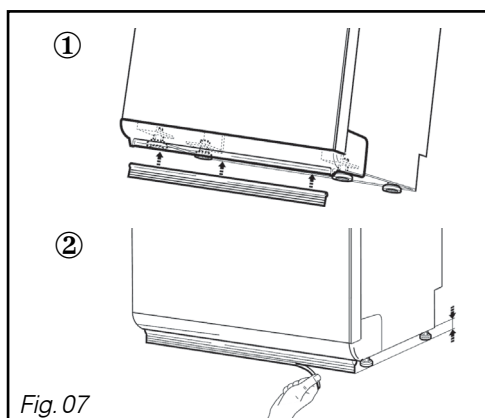


Fig. 07

2/ INSTALLATION DE VOTRE LAVE-VAISSELLE

• RACCORDEMENT A L'EAU

Ce lave-vaisselle peut être alimenté en eau froide ou chaude jusqu'à 60°C maximum. Pour une alimentation en eau chaude, vérifiez que votre tuyau d'origine permet le raccordement (marquage rouge sur le tuyau).

Nous vous recommandons cependant un raccordement à une arrivée d'eau froide. Votre appareil est équipé d'un tuyau d'alimentation d'une longueur de 1,50 m.

Branchez le tuyau à un robinet à nez fileté, diamètre 20/27 (3/4" BSP).

Contrôlez que la pression de l'eau d'alimentation n'excède pas les valeurs ci-dessous :

Débit : 10 l/minimum.

Pression : 1 bar à 10 bar (0.1 - 1 MPa)

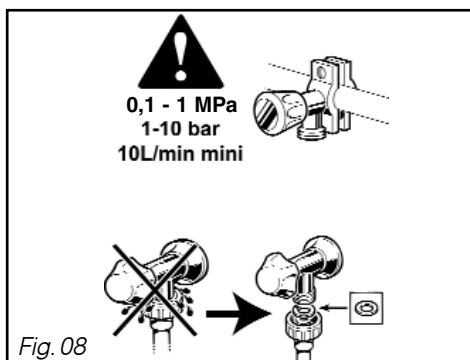
(Fig. 08)

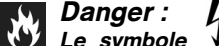

Dans le cas d'une pression élevée, veuillez prévoir un régulateur de pression. Votre service des Eaux vous renseignera sur la pression des eaux de votre région.


Attention :
Si vous utilisez un robinet auto-perceur, vérifiez que le débit d'eau est suffisant. Vérifiez la présence du joint d'étanchéité et le bon serrage du raccord. (Fig. 05) N'utilisez pas pour le raccordement des tuyaux déjà employés précédemment.

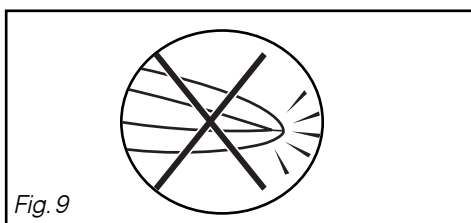
Évitez toute pliure et/ou étranglement du tuyau qui pourraient empêcher ou ralentir le passage de l'eau en particulier au moment d'encaster l'appareil sous le plan (Fig. 9).

Si l'appareil est branché à des conduites neuves ou n'ayant pas été utilisées depuis un certain temps, laissez couler l'eau pendant quelques minutes avant de brancher le tuyau d'arrivée d'eau. Vous éviterez ainsi que des dépôts de sable ou de rouille puissent obstruer le filtre placé dans le tuyau d'arrivée d'eau.



Danger :  Le symbole  "vous indique que le tuyau est équipé d'un dispositif électrique permettant de couper l'arrivée d'eau (selon modèle). Ne laissez pas ce tuyau dans l'eau, et ne le coupez pas.

Conseil :  Tout raccordement sur une canalisation d'eau entraîne obligatoirement un risque de fuite quelles que soient les précautions prises. Aussi fermez toujours le robinet d'arrivée d'eau lorsque vous n'utilisez pas votre appareil.



2/ INSTALLATION DE VOTRE LAVE-VAISSELLE

• EVACUATION DES EAUX USEES

Vous pouvez raccorder l'extrémité du tuyau d'évacuation soit :

- Sur un siphon ventilé (Fig. 10).
- Sur un siphon d'évier (Fig. 10).
- Sur le rebord de l'évier en utilisant une crosse en plastique spéciale prévue à cet effet (fournie selon modèle) (Fig. 12).

Lors d'un raccordement sur un siphon, vous devez retirer l'obturateur du siphon. Emmanchez ensuite l'embout caoutchouc à fond. Si nécessaire, ajoutez un collier de serrage (Fig. 11).

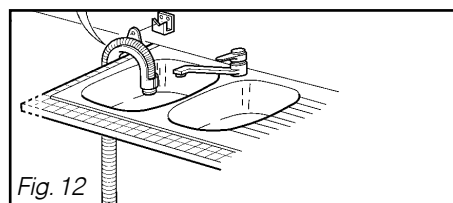
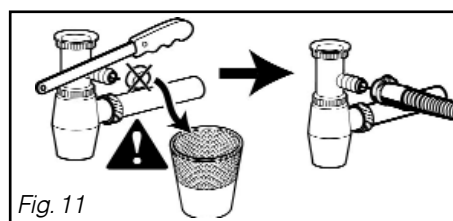
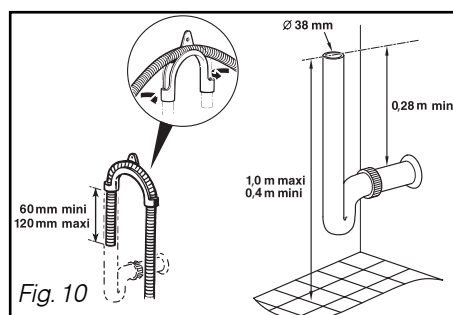
Conseil :
Veillez à bien maintenir le tuyau de vidange au moyen d'un lien afin d'éviter toute inondation.

Le branchement pour l'évacuation doit se trouver à une hauteur comprise entre 0,28 m (minimum) et 1 m (maximum) du sol (Fig. 10).

La longueur standard du tuyau de vidange est de 1,50 m. Vous pouvez si nécessaire augmenter la longueur de votre tuyau de vidange (3 m maximum). Dans ce cas vérifiez que la vidange est correcte. Le tuyau doit reposer au sol et ne monter à la verticale qu'à proximité du système de vidange.

Pour les appareils installés en colonne le système de vidange ne doit pas dépasser le dessus de l'appareil.

Important :
Lors de la mise en place du tuyau, tirez progressivement afin de ne pas le plier. (Fig. 9) Evitez toute pliure ou étranglement du tuyau qui pourrait empêcher ou ralentir l'écoulement de l'eau.



2/ INSTALLATION DE VOTRE LAVE-VAISSELLE

• RACCORDEMENT ELECTRIQUE


L'appareil doit être à l'arrêt au moment du branchement sur le circuit électrique.

Avant de brancher votre appareil, assurez-vous que :

-La tension du secteur indiquée sur la plaque signalétique de votre appareil (230 V) correspond à la tension du secteur fournie par votre installation.


- Votre compteur et les fusibles peuvent supporter l'intensité. Un fusible de 16 Ampères minimum est nécessaire.

Si vous devez brancher votre appareil à une tension d'alimentation différente de celle indiquée sur votre appareil, connectez un transformateur approprié.

 **Conseil :**
Faites appel à un électricien qualifié pour faire les modifications ou s'assurer de la conformité de votre installation électrique.

Cet appareil doit obligatoirement être raccordé directement à une prise de courant comportant une borne de mise à la terre.

Dans tous les cas, le branchement doit répondre aux normes en vigueur dans le pays concerné, ainsi qu'aux prescriptions supplémentaires de la Compagnie d'Electricité.

 **Attention :**
La prise de courant doit rester accessible même après l'installation de votre appareil.

L'appareil ne doit pas être raccordé à l'aide d'une rallonge électrique, d'une prise multiple, ou d'un programmeur électrique différentiel. (Fig. 13)

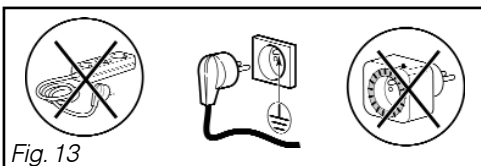



Fig. 13


Notre responsabilité ne saurait être engagée, en cas d'accidents ou d'incidents provoqués par une mise à la terre inexistante ou défectueuse.

Votre lave-vaisselle est conforme aux directives européennes 73/23/CEE (Directive basse tension), 89/336/CEE (Compatibilité électromagnétique) modifiées par la directive 93/68/CEE.

• Remplacement du cordon d'alimentation

 **Danger :**
Pour votre sécurité, cette opération doit impérativement être effectuée par le service après-vente du fabricant ou par une personne habilitée de qualifications similaires afin d'éviter tous dangers.

• Appareil livré sans prise de courant

 **Danger :**
Les fils du câble d'alimentation de votre appareil sont colorés d'après les codes suivants :

- Vert et jaune	Terre
- Bleu	Neutre
- Marron	Phase

Dans le cas où les couleurs du câble ne correspondent pas à votre prise de courant, procédez comme suit : Le fil de couleur vert et jaune doit être connecté au raccord de votre prise de courant marquée de la lettre E, du symbole \perp ou de couleur vert et jaune.

Le fil de couleur bleu doit être connecté au raccord marqué de la lettre N ou de couleur noire.

Le fil de couleur marron doit être connecté au raccord marqué de la lettre L ou de la couleur rouge.

Réf. B0741B-08/05

Brandt Appliances - SAS au capital de 10.000.000 euros, RCS Nanterre sous le n° 440 302 347