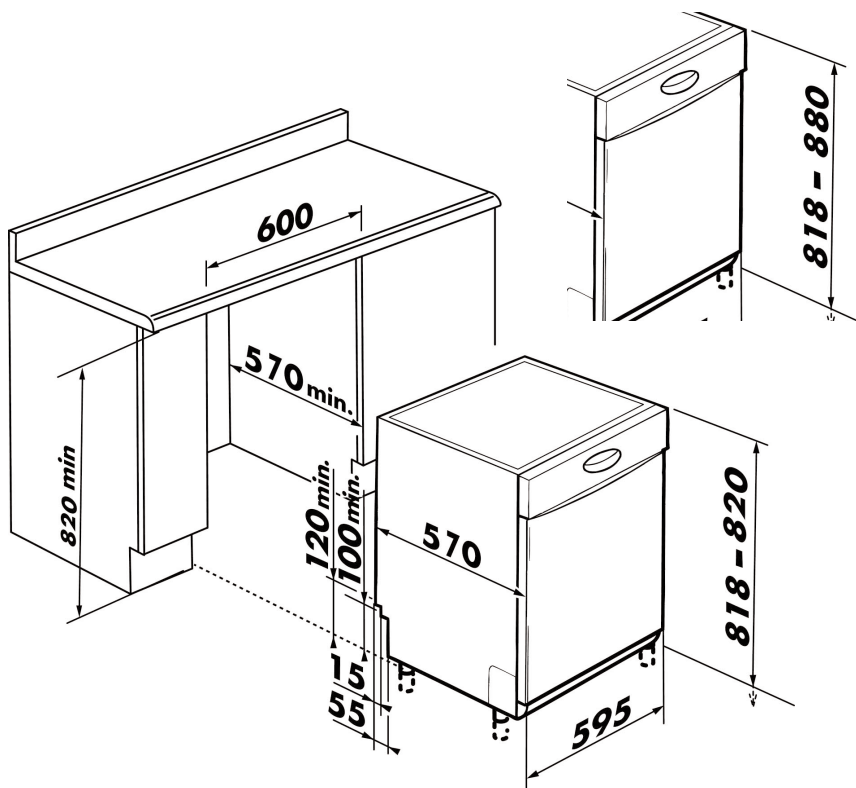


Installation et conseils pour votre lave-vaisselle



Installation de votre lave-vaisselle	3-7
Mise à niveau réglage des pieds.....	3
Bavette d'insonorisation	3
Possibilité d'encastrement ou d'habillage	4
Raccordement d'eau	5
Evacuation des eaux usées.....	6
Raccordement électrique.....	6
Bande mousse et joint d'insonorisation	7
Montage des équerres plastiques.....	7
Consignes de sécurité	7
Encastrement sous une table de cuisson.....	7
Lave-vaisselle avec table de cuisson incorporée...8	

Installation de votre lave-vaisselle



Retirez les 2 cales de protection, de couleur rouge, de l'avant de votre appareil sinon elles provoqueraient des fuites.

Mise à niveau par réglage des pieds

Veillez à ce que votre lave-vaisselle soit bien d'aplomb et bien stable. Les quatre pieds sont réglables, ajustez-les si nécessaire à l'aide d'un tournevis. Un mauvais réglage des pieds décentre la porte, rend votre lave-vaisselle bancal et provoque des fuites.

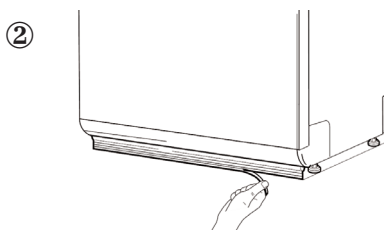
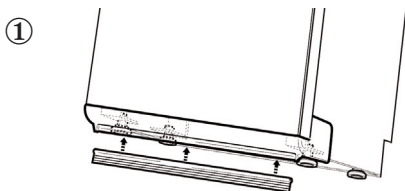
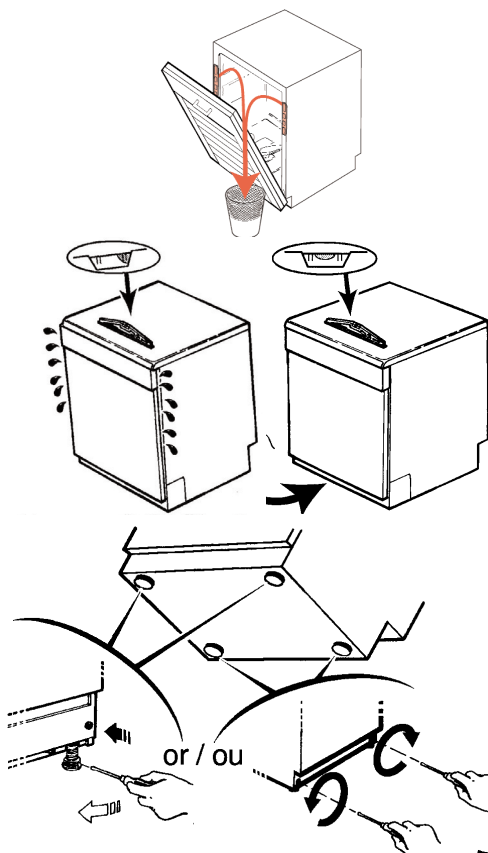
Pour les lave-vaisselle encastrables équipés du réglage de pieds arrières par deux boutons moletés situés en bas à l'avant de l'appareil, finir le réglage au tournevis sans forcer pour ne pas abîmer le plan de travail

Bavette d'insonorisation

Pour une meilleure insonorisation installez la bavette livrée avec votre lave-vaisselle (selon modèle) :

- ① - Basculez légèrement votre lave-vaisselle sur l'arrière afin de clipper la bavette d'insonorisation sur le bas de plinthe et assurez-vous du bon clippage en trois points (extrémités et centre),
- ② - Ajustez la hauteur de la bavette en découpant manuellement une ou plusieurs lanières, après avoir entaillé l'extrémité avec une paire de ciseaux.

La bavette doit être en contact avec le sol.



Installation de votre lave-vaisselle

Appareil pose libre

Vous pouvez utiliser le plateau supérieur comme plan de travail. Il est déconseillé de placer votre lave-vaisselle trop près d'une source de chaleur, la cornière d'entourage du plateau risquerait d'être détériorée.

Possibilité d'encastrement

Si vous encastrez votre lave-vaisselle sous un plan de travail existant :

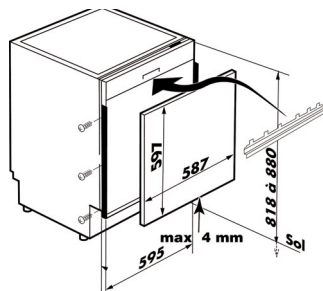
- démontez le plateau supérieur en dévissant les 2 vis situées sous le rebord du plateau supérieur (l'équerre doit rester sur l'appareil).
- encastrez votre lave-vaisselle dans son logement;
- réglez la hauteur des pieds si nécessaire
- fixez votre lave-vaisselle au plan de travail de la cuisine par 2 vis, sous l'équerre avant.

Si votre plan de travail est en marbre ou matériau similaire, vous pouvez fixer votre lave vaisselle latéralement par deux équerres (disponible par le SAV ou votre revendeur).

Vous pouvez également encastrez votre appareil en colonne (surélevé par rapport au sol).

Appareil habillable (selon modèle).

Vous avez la possibilité d'harmoniser la couleur de votre appareil avec les meubles qui l'entourent en procédant à l'habillage de sa porte



• Préparation

- Découpez 1 panneau de stratifié aux dimensions suivantes (en mm) 595 x 585 épaisseur maxi 4.

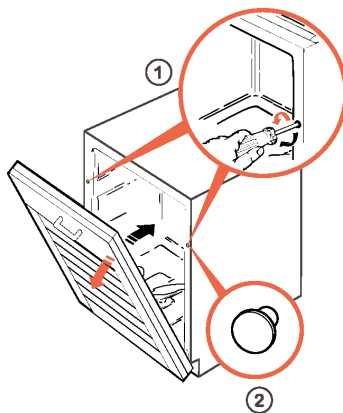
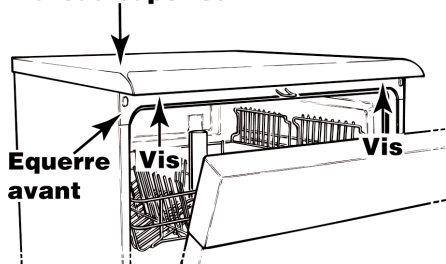
• Habillage de la porte

- Retirez les 9 vis de fixation de la cornière d'habillage et déposez-la ;
- Placez le panneau d'habillage préalablement découpé ;
- Appliquez fortement les cornières sur le panneau d'habillage et resserrez les vis de fixation.

Equilibrage de la porte (selon modèle)

Ajustez la tension des ressorts, si nécessaire, pour compenser le poids du panneau d'habillage.

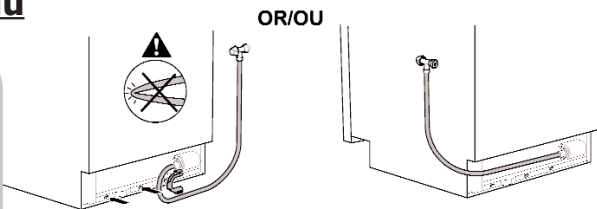
Plateau supérieur



Installation de votre lave-vaisselle

Raccordement à l'eau

Important :
⚠ Vérifiez la teneur en calcaire de l'eau : toutes les informations nécessaires vous sont données dans le chapitre "réglage de l'adoucisseur" de votre carnet d'utilisation.



Lorsque le robinet est situé à gauche de l'appareil, utilisez la crose "anti-plier" fournie avec l'appareil pour éviter tout risque de plier le tuyau d'alimentation* lors de l'encastrement du lave-vaisselle. (* pour les tuyaux sécurité gros diamètre - selon modèle)

Robinet : à nez fileté, diamètre 20/27 (3/4" BSP).

Débit : 10 l/min minimum.

Pression : 1 bar à 10 bar (0,1 - 1 MPa)

Dans le cas d'une pression élevée veuillez prévoir un régulateur de pression. Votre Service des Eaux vous donnera les renseignements nécessaires.

Longueur tuyau d'alimentation : Appareil standard 1,50 m.

⚡ "tension dangereuse"

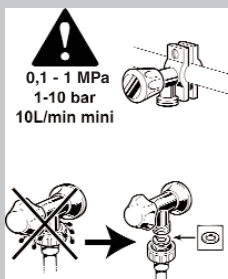
(selon modèle) tuyau équipé d'un dispositif électrique.

Branchement eau chaude :

Vérifiez que votre tuyau d'origine permet le raccordement d'eau chaude (marquage rouge sur le tuyau).

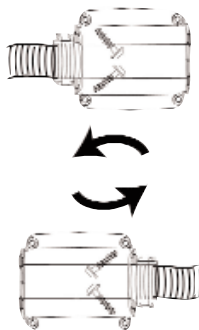
⚠ **Si vous utilisez un robinet auto-perceur, vérifiez que le débit d'eau est suffisant.**

Vérifiez la présence du joint d'étanchéité et le bon serrage de raccord.



Vous pouvez si nécessaire modifier l'orientation du tuyau. Pour cela dévissez le raccord situé à l'arrière de votre lave vaisselle en bas à gauche puis faites pivoter le raccord selon besoin. Revissez le raccord à fond et vérifiez l'absence de fuite.

Pour les lave-vaisselle équipés de tuyau de sécurité : il est nécessaire de démonter le capot de protection (voir dessin ci-contre) pour pouvoir modifier l'orientation du tuyau. Pour cela dévissez les deux vis (embout T20) retirez le capot de protection, orientez votre raccord comme désiré, remontez le capot de protection.



⚠ **Lors d'une nouvelle installation, l'appareil doit être connecté au réseau de distribution d'eau avec un tuyau neuf, le tuyau usagé ne doit pas être réutilisé.**

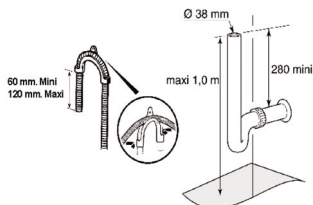
Installation de votre lave-vaisselle

Evacuation des eaux usées

Longueur du tuyau de vidange : standard 1,50 m. Vous pouvez si nécessaire augmenter la longueur de votre tuyau de vidange (4m maxi). Dans ce cas, vérifiez que la vidange est correcte.

Raccordez le tuyau de vidange :

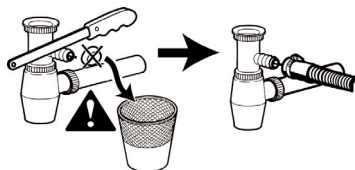
- Sur un siphon ventilé.



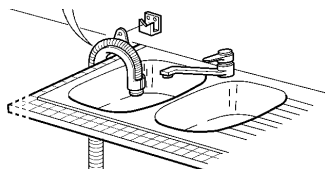
- Sur un siphon d'évier.

Retirez l'obturateur du siphon.

Emmanchez l'embout caoutchouc à fond. Si nécessaire rajoutez un collier.



- Directement sur votre évier.



Veillez à bien maintenir le tuyau de vidange au moyen d'un lien afin d'éviter toute inondation.

Pour les appareils installés en colonne l'évacuation de vidange ne doit pas dépasser le dessus de l'appareil.



Attention, tirez progressivement sur le tuyau lors de la mise en place pour ne pas le plier.



Raccordement électrique

Tension secteur : 230 V - 50 Hz

Fusible : 10A ou 16 A

Prise de courant **avec mise à la terre obligatoire.**

En cas de doute sur l'état de votre installation, n'hésitez pas à la faire contrôler par un technicien spécialisé.

L'installation doit être telle que la prise de courant doit rester accessible.

Ne pas utiliser de rallonge électrique, de prise multiple ou de programmateur électrique différé. L'installation doit être conforme aux normes du pays.



Votre lave-vaisselle est conforme aux directives européennes 73/23/CEE (directive basse tension), 89/336/CEE (compatibilité électromagnétique) modifiées par la directive 93/68/CEE.



Remplacement du

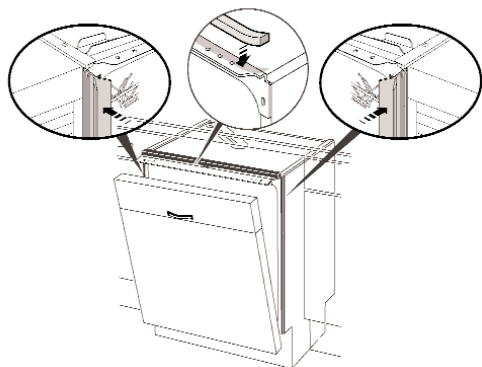
cordon d'alimentation

Pour votre sécurité, cette opération doit impérativement être effectuée par le service après vente du fabricant ou une personne habilitée de qualification similaire afin d'éviter tous dangers.

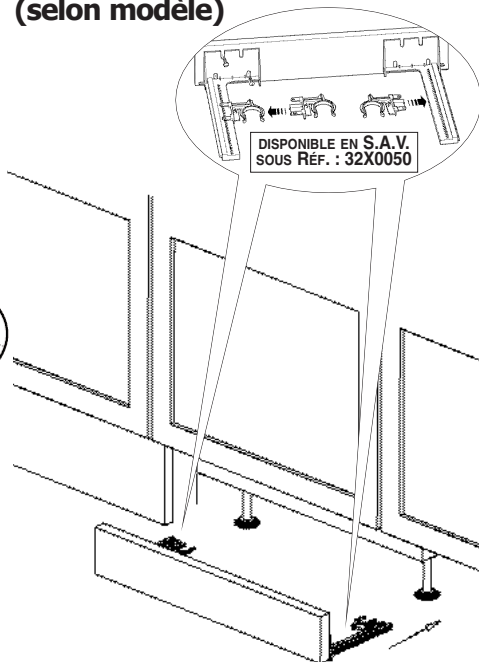
Installation de votre lave-vaisselle

Bande mousse et joint d'insonorisation.

Pour une meilleure isolation phonique, appareil encastré, installez les joints d'insonorisation et la bande mousse livrés avec votre lave-vaisselle **(selon modèle)**



Montage de la plinthe réglable sur appareil encastrable (selon modèle)



Consignes de sécurité



Pour votre sécurité ne laissez pas la porte de votre lave-vaisselle entièrement ouverte après utilisation.



Dans le cas d'un mauvais fonctionnement de l'appareil, débranchez l'appareil (retirez la prise) ou coupez le circuit concerné et fermez le robinet d'arrivée d'eau. Prenez contact avec notre service après-vente.



Au cas où l'installation de votre lave-vaisselle se fait sur un sol moqueté, veillez à régler les pieds afin de laisser un espace d'aération sous l'appareil.

Encastrement sous une table de cuisson



Si votre plan de travail est équipé d'une table de cuisson située au-dessus de votre lave-vaisselle, il est impératif de rajouter une isolation thermique sur le dessus de votre lave-vaisselle. Vous pouvez vous procurer cet ensemble d'isolation auprès de votre revendeur. Pensez à aménager un espace entre le tuyau de gaz et le dessus de votre lave-vaisselle.

Installation de votre lave-vaisselle

lave-vaisselle avec table de cuisson incorporée



Pour ne pas gêner la manoeuvre des ustensiles de cuisine, il est recommandé d'installer le lave-vaisselle de telle manière qu'il n'y ait pas de meuble ou de paroi à moins de 30 cm à droite et à gauche de la table de cuisson. Toutefois, cette distance peut être réduite mais ne doit pas être inférieure à 4 cm entre le bord de la table et tout meuble ou paroi dépassant le plan de travail à droite et à gauche du lave-vaisselle pour éviter tout risque de détérioration.



Votre lave-vaisselle combine 2 fonctions qui nécessitent, pour qu'il soit utilisé **en toute sécurité**, d'être **accroché impérativement au mur**. Ceci, afin d'éviter que pendant le chargement ou le déchargement de la vaisselle, un enfant s'appuyant accidentellement sur la porte ne puisse provoquer la chute d'un récipient chaud (en ébullition) posé sur la plaque et **se brûler gravement**. Une notice explicative ainsi qu'un doigt anti-basculement sont fournis avec cet appareil.

Ces consignes doivent être impérativement respectées.



Sans l'installation correcte de la sécurité anti-basculement l'appareil ne fonctionne pas. **Voir le document collé sur l'appareil.**

Habillage de la porte :
Reportez-vous à la page 4.

