

FR MANUEL D'INSTRUCTION
EN INSTRUCTION MANUAL

Cafetière Coffee Maker

CAF-1409



Chère Cliente, Cher Client,

*Vous venez d'acquérir une cafetière **BRANDT** et nous vous en remercions.*

Nous avons mis dans cet appareil toute notre passion, notre savoir-faire pour qu'il réponde au mieux à vos besoins. Innovant, performant, nous l'avons conçu pour qu'il soit aussi toujours facile à utiliser.

*Vous trouverez également dans la gamme des produits **BRANDT**, un vaste choix de petit électroménager, de fours posables, de micro-ondes, de tables de cuisson, de hottes aspirantes, de cuisinières, de lave-vaisselle, de lave-linge, de sèche-linge, de réfrigérateurs et congélateurs que vous pourrez coordonner à votre nouvelle Cafetière **BRANDT**.*

Bien entendu, dans un souci permanent de satisfaire le mieux possible vos exigences vis à vis de nos produits, notre service consommateurs est à votre disposition et à votre écoute pour répondre à toutes vos questions ou suggestions.

*Et connectez-vous aussi sur notre site **www.brandt.com** où vous trouverez tous nos produits, ainsi que des informations utiles et complémentaires.*

BRANDT

Dans le souci d'une amélioration constante de nos produits, nous nous réservons le droit d'apporter à leurs caractéristiques techniques, fonctionnelles ou esthétiques toutes modifications liées à leur évolution.



Important : Avant de mettre votre appareil en marche, veuillez lire attentivement ce guide d'installation et d'utilisation afin de vous familiariser plus rapidement avec son fonctionnement.

www.brandt.com

SOMMAIRE

1/ A L'ATTENTION DE L'UTILISATEUR	4
<i>A. Consignes de sécurité</i>	4
<i>B. Données techniques</i>	4
<i>C. Protection de l'environnement</i>	5
2/ PREPARATION DE VOTRE APPAREIL	5
<i>A. Description de la cafetière</i>	5
<i>B. Avant la première utilisation</i>	5
3/ UTILISATION DE VOTRE APPAREIL	6
<i>A. Préparation du café</i>	6
<i>B. Conseils pour un bon café</i>	6
4/ ENTRETIEN ET NETTOYAGE DE VOTRE APPAREIL	7
<i>A. Nettoyage de la machine à café</i>	7
<i>B. Détartrage</i>	7
<i>C. Garantie et service après vente</i>	7

ENGLISH INSTRUCTION MANUAL

8

1/ A L'ATTENTION DE L'UTILISATEUR

A. Consignes de sécurité

Avant d'utiliser cet appareil pour la première fois, lire attentivement ce Mode d'Emploi et le garder pour de postérieures consultations.

- Vérifier que la tension du secteur correspond bien à celle indiquée sur la plaque signalétique de l'appareil.
- En cas d'incompatibilité entre la prise de courant et la fiche de l'appareil, remplacer la prise par une autre qui convient en s'adressant à un professionnel qualifié.
- L'utilisation d'adaptateurs et/ou de rallonges est déconseillée. Si ces éléments s'avéraient indispensables, utiliser seulement des adaptateurs et des rallonges qui respectent les normes de sécurité en vigueur. Veiller à ne pas dépasser la limite de puissance mentionnée sur l'adaptateur
- Après avoir enlevé l'emballage, vérifier que l'appareil est en parfait état, en cas de doute, s'adresser au service après vente de votre magasin le plus proche.
- Cet appareil est destiné uniquement à un usage domestique. Toute autre utilisation est considérée inappropriée et dangereuse.
- Le fabricant ne saurait être tenu pour responsable des dommages pouvant survenir à la suite de l'usage Inapproprié, erroné, peu correct ou des réparations effectuées par du personnel non-qualifié.
- Ne pas toucher l'appareil avec les mains mouillées ou humides.
- Eloigner l'appareil de l'eau ou de tout autre liquide, afin d'éviter tout risque de décharge électrique. Ne pas brancher l'appareil si ce dernier se trouve sur une surface humide.
- Ne jamais laisser l'appareil sans surveillance à la portée d'enfants ou de personnes handicapées.
- Cet appareil n'a pas été conçu pour son usage par des personnes (enfants y compris) aux capacités physiques, sensorielles ou mentales réduites, ou sans expérience ou connaissance ; à moins de l'utiliser sous surveillance ou après avoir été dûment instruites sur son mode d'emploi par une personne responsable de leur sécurité.
- Veiller à ne pas laisser les enfants jouer avec l'appareil.
- Ne pas abandonner l'appareil allumé, car il peut représenter une source de danger.
- Pour débrancher la fiche, ne jamais tirer sur le cordon.
- En cas de panne et/ou de mauvais fonctionnement de l'appareil, éteindre ce dernier et ne pas essayer de le réparer. S'il requiert une réparation, s'adresser uniquement au service après vente de votre magasin.
- Si le cordon de l'appareil est endommagé, s'adresser au service après vente de votre magasin pour le faire remplacer.
- Ne pas le laisser cet appareil exposé aux intempéries (pluie, soleil, givre, etc.).
- Ne pas utiliser l'appareil et ne placer aucune de ses parties sur des surfaces chaudes ou près de celles-ci (plaques de cuisson à gaz ou électriques ou fours).
- Ne pas toucher les parties chaudes de l'appareil. Saisir toujours l'appareil par la poignée.
- Éviter que le cordon ne touche les parties chaudes de l'appareil.
- Ne pas laisser le liquide s'évaporer entièrement. Ne pas chauffer la verseuse à vide.
- Ne pas utiliser de verseuse cassée ou avec une poignée lâche ou en mauvais état. Remplacez-la dès qu'il y a tout signe de détérioration. Une fêlure ou une petite cassure d'un morceau de verre, pourrait casser la verseuse ou contaminer le contenu du liquide avec des particules de verre.
- La verseuse est conçue uniquement pour être utilisée sur cet appareil. Ne pas placer la verseuse sur ou près d'une surface chaude (poêle, fourneau, plaque de cuisson, four chaud, four micro-ondes, etc.)
- Éviter la manipulation violente et les coups.

B. Données Techniques

<i>Modèle</i>	CAF-1409
<i>Alimentation</i>	220-240 V 50/60Hz
<i>Consommation</i>	1000W
<i>Dimensions</i>	268x191x348 mm
<i>Poids net</i>	1,93 kg

C. Protection de l'environnement



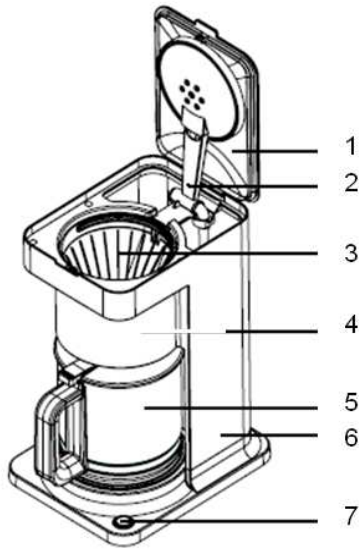
Arrivé en fin de vie, ce produit ne doit pas être jeté avec les ordures ménagères. Il doit être apporté dans une déchetterie ou à votre revendeur. Cela permet d'éviter les conséquences néfastes pour l'environnement et la santé découlant d'une élimination inappropriée et de recycler les matériaux en vue de réaliser des économies d'énergie et de ressources significatives.

Un logo vous rappelant que vous ne devez pas le jeter avec les ordures ménagères apparaît sur le produit.

Pour de plus amples informations, contacter votre mairie ou le magasin où vous avez acheté ce produit.

2/ PREPARATION DE VOTRE APPAREIL

A. Description de la cafetière



1. Couvercle
2. Douche
3. Filtre permanent
4. Réservoir d'eau
5. Verseuse 15 tasses
6. Base
7. Interrupteur Marche/Arrêt

B. Avant la première utilisation de la cafetière

- Déposer l'appareil sur une surface sèche, lisse et stable.
- Ouvrir le couvercle du porte-filtre vers le haut, sortir le porte-filtre et le laver avec la verseuse, et le couvercle de la verseuse à l'eau savonneuse tiède. Rincer bien, sécher-les et remonter-les.

3/ UTILISATION DE VOTRE APPAREIL

A. Préparation du café

- Ouvrir le couvercle du réservoir et remplir le réservoir avec de l'eau fraîche ou froide jusqu'au niveau correspondant au nombre de tasses de café souhaitées. Ne pas dépasser le niveau maximum du réservoir.
- Ouvrir le couvercle du porte-filtre et placer le papier du filtre dans le porte-filtre.
- Remplir le filtre en papier avec la quantité de café moulu nécessaire et fermer le couvercle du porte-filtre.
- Nous vous suggérons une cuillerée à soupe rase de café moulu pour chaque tasse de café. Après avoir utilisé la cafetière plusieurs fois, vous pourrez adapter la quantité de café selon votre goût.
- Placer la verseuse avec son couvercle dûment montée, sur la plaque chauffante. La verseuse ouvrira la valve anti-goutte en étant correctement montée sur la plaque, dans le cas contraire le café filtre ne passera pas dans la verseuse et pourrait déborder du filtre.
- Brancher l'appareil au secteur et allumer la cafetière en appuyant sur l'interrupteur marche/arrêt.
- L'indicateur lumineux s'allumera. L'eau commencera à filtrer à travers la cafetière, versant le café dans la verseuse.
- Lorsque le café sera prêt, la plaque chauffante maintiendra le café chaud pendant deux heures. Si vous ne désirez pas garder chaud le café à l'intérieur de la cafetière, veuillez l'éteindre en appuyant sur l'interrupteur.
- Débrancher la cafetière.



La cafetière est pourvue d'un système anti-goutte, ceci évite que le café goutte sur la plaque lorsque la verseuse n'est pas placée correctement ou lorsqu'elle est retirée de l'appareil.

B. Conseils pour un bon café



Pour donner une meilleure saveur et un meilleur arôme au café, nous conseillons d'utiliser un café fraîchement moulu. La mouture du café doit être de grain moyen, pas trop fin.
Conserver le café dans un endroit sec. Une fois le paquet de café ouvert vous pouvez le conserver dans le réfrigérateur pour qu'il garde son arôme.
Cette cafetière maintiendra le café chaud par l'action de la plaque chauffante, mais le meilleur café est celui qui est pris immédiatement après sa préparation.

A. Nettoyage de la machine à café

Avant de procéder au nettoyage de la cafetière, éteindre l'interrupteur, débrancher la cafetière et attendre qu'elle refroidisse.

- Nettoyer la plaque chauffante avec un chiffon humidifié dans de l'eau savonneuse.
- Pour retirer le couvercle de la verseuse, pousser la partie de la charnière du couvercle d'un côté.
- Tourner et soulever l'autre côté, la goupille se détachera de la charnière et vous pourrez retirer le couvercle.
- Nettoyer le porte-filtre, la verseuse et le couvercle de la verseuse à l'eau savonneuse ou au lave-vaisselle, rincer bien et sécher les pièces avant de les remonter.



Pour éliminer les taches de la verseuse, frotter au bicarbonate de soude ou avec un produit nettoyant doux. Pour les taches difficiles à éliminer, remplir la verseuse avec de l'eau chaude et ajouter deux cuillerées de produit pour lave-vaisselle et laisser reposer plusieurs heures. Laver la verseuse et rincer-la bien.

- Nettoyer l'extérieur de la cafetière avec un linge humide.



Ne pas utiliser de détergents ni de produits abrasifs pour le nettoyage de la cafetière.
Ne pas plonger l'appareil dans l'eau, ni dans aucun autre liquide.

B. Garantie et service après vente

Ce produit est garanti par votre distributeur 2 ans après la date de votre achat. Pour plus de détails, veuillez vous reporter aux conditions de garantie fournies par celui-ci.

Brandt

Dear Customer,

*You have just purchased a **BRANDT** coffee maker and we would like to thank you.*

We have placed in this appliance all our passion and know-how so that it best meets your needs. Innovation and performance: we designed it so that it is always easy to use.

*In the line of Brandt products, you will also find a wide range of small domestic appliances, compact ovens, microwave ovens, hobs, ventilation hoods, electronic cookers, dishwashers, refrigerators and freezers that can be coordinated with your new **BRANDT** coffee maker.*

Of course, in an ongoing effort to satisfy your demands with regard to our products as best as possible, our after-sales service department is at your disposal and ready to listen in order to respond to all of your questions and suggestions.

*You can also log on to our web site at **www.brandt.com** where you will find all our products, as well as additional, useful information.*

BRANDT

As part of our commitment to constantly improving our products, we reserve the right to make changes to their technical, functional and/or esthetical properties in line with their technological development.



Attention: Before installing and using your appliance, please carefully read this Guide to Installation and Use, which will allow you to quickly familiarise yourself with its operation.

www.brandt.com

TABLE OF CONTENTS

1/ INFORMATION FOR THE USER	10
<i>A. Safety recommendations</i>	<i>10</i>
<i>B. Technical data</i>	<i>10</i>
<i>C. Protecting the environment</i>	<i>11</i>
2/ PREPARING YOUR APPLIANCE	11
<i>A. Description of the coffee maker</i>	<i>11</i>
<i>B. Before using your coffee maker</i>	<i>11</i>
3/ USING YOUR APPLIANCE	12
<i>A. Making coffee</i>	<i>12</i>
<i>B. Tips for a good coffee</i>	<i>12</i>
4/ CARING FOR AND CLEANING YOUR APPLIANCE	13
<i>A. Cleaning the coffee maker</i>	<i>13</i>
<i>B. Descaling the coffee maker</i>	<i>13</i>
<i>D. Warranty and after-sale service</i>	<i>13</i>

1/ INFORMATION FOR THE USER

A. Safety recommendations

- Before using this appliance for the first time, read the following instructions carefully and keep them for future reference.
- Make sure that the mains voltage in your home corresponds to that indicated on the appliance.
- In the event of incompatibility between the mains socket and the appliance plug, replace the socket with a suitable one, using a qualified professional.
- The users of adaptors, multiple sockets and or extension cable is not recommended. Where it is not possible to avoid their use, only adaptors or extensions that comply with applicable safety regulations should be used, and ensuring that the indicated voltage limit is not exceeded.
- After removing the packaging, check that the appliance is in perfect condition, if in doubt; contact the nearest Technical Support Service.
- The appliance is for domestic use only. Any other use is considered unsuitable or dangerous.
- The manufacturer shall not be responsible for any damages that may arise from improper or inadequate use, or for repairs conducted by nonqualified personnel.
- Do not touch the appliance with wet or damp hands.
- Keep the appliance separate from water or other liquids, to avoid electric shock; do not connect the appliance to the mains if it is on a damp surface.
- Do not allow children and informs person without supervision.
- Children should be watched to ensure they do not play with the appliance.
- Do not leave the appliance unattended when it is turned on because it can be dangerous.
- When removing the plug never pull on the cable.
- Unplug the appliance before cleaning or maintenance.
- In the event of fault or malfunction where the appliance is not to be used, turn off the appliance and do not attempt to repair. If a repair is required, contact a Technical Assistance Service authorised by the manufacturer and requests the use of original spare parts.
- If the cable for this appliance is damaged, contact an authorised Technical Assistance Service for it to be replaced.
- Do not leave the appliance exposed to the elements (rain, sun, ice, etc.).
- Do not use or let any part of the appliance come into contact or near hot surfaces (kitchen gas or electric hobs or ovens).
- Do not use detergents or abrasive sponges to clean the appliance.
- Do not touch the hot surfaces. Use the handles.
- Do not let the cable come into contact with the hot parts of the appliance.
- Do not allow all the liquid to evaporate. Do not heat the jug when empty.
- Do not use a jug which is broken or has a loose or weakened handle. Replace it at any sign of damage. A crack or a chip in the glass may cause the jug to break or to contaminate the liquid it contains with glass particles.
- The jug is designed for use with this appliance only. Do not place the jug on or near to a hot surface (heater, stove, cooking surface, hot oven, microwave oven, etc.)
- Avoid handling it carelessly and knocking it.
- To fill the water tank use fresh cold water only.

B. Technical data

<i>Modèle</i>	CAF-1409
<i>Alimentation</i>	220-240 V 50/60Hz
<i>Consommation</i>	1000W
<i>Dimensions</i>	268x191x348 mm
<i>Poids net</i>	1.93 kg

C. Protecting the environment



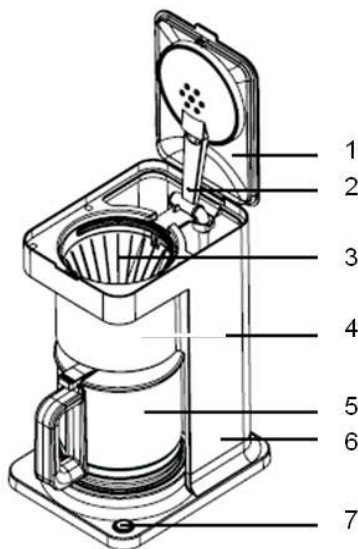
At the end of its working life, the product must not be disposed with household waste. It must be taken to a special local authority waste collection centre or to a company providing this service. Disposing household appliances separately avoids possible negative effects on the environment and health and enables the constituent materials to be recycled which saves energy and resources.

To remind you that you must dispose of this appliance correctly the symbol shown above appears on the product warning you not to dispose of it with household waste.

For further information, contact your local authority or the shop where you bought the product.

2/ PREPARING YOUR APPLIANCE

A. Description of the coffee maker



1. Filter holder lid
2. Shower
3. Permanent filter
4. Water tank
5. Jug (15 cups)
6. Base
7. On/Off Switch

B. Before using your coffee maker

1. Place the appliance on a dry, firm and stable surface.
2. Lift opens the filter holder lid, take out the filter holder and clean them together with the jug and the jug lid in warm, soapy water. Rinse well, dry them and reassemble.
3. To clean the inside, operate the coffee maker twice running without coffee. To do this, follow the instructions in the next section.
4. For a perfect taste, carry out 2 or 3 boil-processes with fresh water (without coffee). Once all the water has passed through, switch off the appliance and let it cool down during 5 minutes. Then repeat the process with fresh water.

3/ USING YOUR APPLIANCE

A. Making coffee

- Open the reservoir lid and fill the reservoir with fresh, cold water up to the level corresponding to the desired number of cups of coffee.
- Do not exceed the maximum level of the reservoir.
- Open the filter holder lid and place the paper filter into the filter holder.
- Fill the paper filter with the required amount of ground coffee and close the filter holder lid. We suggest one level tablespoonful of coffee per cup of coffee. Once you have used the coffee maker several times, you will be able to adjust the amount of coffee according to your taste.
- Place the jug with its lid duly in place, onto the hot plate. The jug will open the anti-drip valve when placed correctly onto the plate; otherwise the filtered coffee will not pass into the jug and the filter may overflow.
- Plug the appliance in and turn the coffee maker on by pressing the on/off switch. The indicator light will come on. The water will begin to filter through the coffee maker, pouring the coffee into the jug.
- Once the coffee is ready, the hot plate will keep the coffee hot for two hours. If there is no need to preserve heat, press ON/OFF button and the unit will stop working.
- Unplug the coffee maker.



The coffee maker is fitted with an anti-drip system; this prevents the coffee from dripping onto the plate when the jug is not properly in place.

B. Tips for good coffee



To give the coffee a better flavour and aroma, we advise you to use freshly ground coffee. Medium-ground coffee should be used; it should not be too finely ground. Store the coffee in a dry place. Once the packet of coffee has been opened, it can be kept well-sealed in the refrigerator in order to maintain its aroma. This coffee maker will keep the coffee hot by means of the hot plate, but for best results, drink the coffee as soon as it has been made.

4/ CLEANING & MAINTENANCE

A. Cleaning the coffee maker

- Before cleaning the coffee maker, turn it off, unplug the coffee maker and wait for it to cool down.
- Clean the hot plate with a cloth which has been moistened with soapy water.
- To remove the lid from the jug, push the hinge part of the lid to one side.
- Turn and lift the other side, the pin will spring out of the hinge and you will be able to remove the lid.
- Wash the filter holder, the jug and the jug lid in soapy water or in the dishwasher, rinse well and dry the parts before reassembling them.



To remove stains from the jug, rub with bicarbonate of soda or a soft cloth. For stubborn stains, fill the jug with hot water; add 2 spoonfuls of dishwasher detergent and leave to soak for several hours.

- Wash and rinse the jug well.
- Clean the outside of the coffee maker with a damp cloth.



Do not use detergents or abrasive products to clean the coffee maker.
Do not immerse the appliance in water or in any other liquid.

B. Warranty and after-sale service

This product is covered by a 2-year warranty by your retailer. For more details, please refer to the warranty conditions supplied by your distributor.