

# **Brandt**

GUIDE D'INSTALLATION & D'UTILISATION

## Réfrigérateur-Congélateur




# Sommaire

<b>1 Sécurité et environnement</b>	
• Consignes de sécurité.....	4
• Respect de l'environnement et économies d'énergie .....	5
• BIO CARE - Les parois anti-bactéries.....	5
<b>2 Description de votre appareil</b>	
<b>3 Comment effectuer votre première installation</b>	
• Inversion du sens d'ouverture des portes .....	7
• Installation de votre appareil.....	9
• Raccordement électrique .....	10
<b>4 Comment utiliser votre réfrigérateur</b>	
• Réglage de la température de votre réfrigérateur .....	11
• Froid brassé ou réglé (en fonction des modèles) .....	12
• Préparation des aliments à mettre au réfrigérateur.....	13
• Rangement des aliments dans votre réfrigérateur.....	13
• Modularité de l'agencement de votre réfrigérateur .....	14
• L'espace Maxi-Fresh (en fonction des modèles) .....	14
• Dégivrage automatique de votre réfrigérateur .....	14
<b>5 Comment utiliser votre congélateur</b>	
• Produits congelés / produits surgelés .....	15
• Préparation des aliments à congeler.....	15
• Guide de congélation des aliments.....	16
• Rangement des aliments dans votre congélateur.....	19
• Décongélation des aliments .....	19
• Dégivrage de votre congélateur .....	20
• Clearit.....	20
<b>6 Entretien courant de votre appareil</b>	
• Nettoyage de votre appareil.....	21
• Changement de l'ampoule .....	21
<b>7 Bruits, désagréments ou petites pannes</b>	
• Bruits de fonctionnement normaux .....	22
• Désagréments ou petites pannes .....	22


**Ce guide d'installation et d'utilisation de votre réfrigérateur-congélateur est valable pour plusieurs modèles. De légères différences de détails et d'équipements peuvent apparaître entre votre appareil et les descriptions présentées.**

Au fil des pages de cette notice, vous découvrirez les symboles suivants qui vous signaleront :

 **les signes de sécurité à respecter impérativement**

 **un danger d'inflammation d'un gaz**

 **un danger électrique**

 **les conseils et les informations importantes**

# Brandt

*Chère Cliente, Cher Client,*

*Vous venez d'acquérir un **réfrigérateur-congélateur BRANDT** et nous vous en remercions.*

*Nous avons mis dans cet appareil toute notre passion, notre savoir-faire pour qu'il réponde au mieux à vos besoins. Innovant, performant, nous l'avons conçu pour qu'il soit aussi toujours facile à utiliser.*

*Vous trouverez également dans la gamme des produits **BRANDT**, un vaste choix de lave-vaisselle, lave-linge et sèche-linge, congélateurs, cuisinières et fours, table de cuisson et hottes, que vous pourrez coordonner à votre nouveau **réfrigérateur-congélateur BRANDT**.*

*Bien entendu, dans un souci permanent de satisfaire le mieux possible vos exigences vis à vis de nos produits, notre service consommateurs est à votre disposition et à votre écoute pour répondre à toutes vos questions ou suggestions (coordonnées à la fin de ce livret).*

*Et connectez-vous aussi sur notre site [www.brandt.com](http://www.brandt.com) où vous trouverez tous nos produits, ainsi que des informations utiles et complémentaires.*

**BRANDT**

*Dans le souci d'une amélioration constante de nos produits, nous nous réservons le droit d'apporter à leurs caractéristiques techniques, fonctionnelles ou esthétiques toutes modifications liées à leur évolution.*



**Important:**

**Avant d'installer et d'utiliser votre appareil, veuillez lire attentivement ce guide d'installation et d'utilisation qui vous permettra de vous familiariser très rapidement avec son fonctionnement.**

[www.brandt.com](http://www.brandt.com)

# Consignes de sécurité

Cet appareil, destiné à un usage exclusivement domestique, a été conçu pour conserver et congeler des aliments.

**⚠ Respectez impérativement les consignes suivantes. Nous déclinons toute responsabilité et toute garantie en cas de non-respect de ces recommandations pouvant entraîner des dégâts matériels ou corporels.**

- Cet appareil n'est pas prévu pour être utilisé par des personnes (y compris les enfants) dont les capacités physiques, sensorielles ou mentales sont réduites, ou des personnes dénuées d'expérience ou de connaissance, sauf si elles ont pu bénéficier, par l'intermédiaire d'une personne responsable de leur sécurité, d'une surveillance ou d'instructions préalables concernant l'utilisation de l'appareil.

- Il convient de surveiller les enfants pour s'assurer qu'ils ne jouent pas avec l'appareil.

- Votre appareil doit être installé, fixé si nécessaire, et utilisé conformément aux instructions de ce guide d'installation et d'utilisation, ce afin de lui éviter tout dommage et d'éviter les dangers dus à son éventuelle instabilité ou à une mauvaise installation.

**⚠ Si l'appareil a été transporté chez vous en position horizontale, mettez-le à la verticale et attendez deux heures avant de le brancher. Une petite quantité d'huile peut s'être écoulée dans le circuit de réfrigération, vous devez lui laisser le temps de refluer vers le moteur avant de brancher l'appareil, faute de quoi vous risquez de l'endommager.**

- Si votre appareil est équipé de roulettes, rappelez-vous qu'elles servent uniquement à faciliter les petits mouvements. Ne le déplacez pas sur de plus longs trajets.

- Procédez au premier nettoyage (voir chapitre "Installation de votre appareil") avant de brancher votre appareil au réseau électrique. Avant toute opération d'entretien, débranchez votre appareil. Ne tirez pas sur le cordon d'alimentation, mais saisissez directement la fiche.

- Ne mettez jamais de bouteilles ou bocaux contenant des liquides au congélateur sauf s'ils ne sont remplis qu'au 2/3 de leur capacité: la congélation dilate les liquides et le récipient risquerait d'exploser.

- N'utilisez aucun autre moyen que ceux que nous vous recommandons dans ce guide pour accélérer le dégivrage.

- N'utilisez pas d'appareils électriques à l'intérieur des compartiments destinés à la conservation des aliments congelés, sauf recommandation contraire du fabricant. Ne laissez pas les enfants jouer avec l'appareil, éloignez les animaux domestiques.

- Les appareils usagés doivent immédiatement être rendus inutilisables. Débranchez et coupez le câble d'alimentation au ras de l'appareil. Rendez la fermeture de la porte inutilisable, ou mieux encore, démontez la porte afin d'éviter par exemple qu'un enfant ou un animal ne risque de rester enfermé à l'intérieur en jouant.

- Si des incidents se produisent et que vous ne pouvez les résoudre grâce aux conseils que nous vous donnons (voir chapitre «Anomalies de fonctionnement»), faites appel exclusivement aux centres de service après-vente agréés ou bien à un professionnel qualifié.

**⚠ Le circuit de réfrigération de votre appareil renferme de l'isobutane réfrigérant (R600a), un gaz naturel non polluant mais néanmoins inflammable. Pendant le transport et l'installation de votre appareil, assurez-vous qu'aucun des composants du circuit de réfrigération n'ait été endommagé. En cas de dommage, tenez votre appareil à l'écart des flammes et de toute source de chaleur ou d'inflammation, et aérez la pièce où il se trouve.**

## Respect de l'environnement et économies d'énergie

Pour limiter la consommation électrique de votre appareil:

- Installez-le dans un endroit approprié (voir chapitre «Installation de votre appareil»).
- Gardez les portes ouvertes le moins de temps possible. N'introduisez pas d'aliments encore chauds dans votre réfrigérateur ou congélateur, en particulier s'il s'agit de soupes ou de préparations qui libèrent une grande quantité de vapeur.
- Veillez au fonctionnement optimal de votre appareil en ne laissant pas s'accumuler trop de givre dans le congélateur (dégivrez-le quand l'épaisseur de givre dépasse 5-6 mm) et en nettoyant périodiquement le condenseur (voir chapitre «Entretien courant de votre appareil»).
- Contrôlez périodiquement les joints des portes et assurez-vous qu'elles ferment toujours de manière efficace. Si ce n'est pas le cas, adressez-vous à votre service après-vente.

En conformité avec les dispositions législatives les plus récentes en matière de protection et respect de l'environnement, votre appareil ne contient pas de C.F.C., mais un gaz réfrigérant appelé R600a. Le type exact de gaz réfrigérant utilisé dans votre appareil est d'ailleurs indiqué clairement sur la plaque signalétique qui se trouve à l'intérieur de la partie réfrigérateur de votre appareil, sur la paroi gauche en bas.

Le R600a est un gaz non polluant qui ne nuit pas à la couche d'ozone et dont la contribution à l'effet de serre est quasiment nulle.

### PROTECTION DE L'ENVIRONNEMENT

Les matériaux d'emballage de cet appareil sont recyclables. Participez à leur recyclage et contribuez ainsi à la protection de l'environnement en les déposant dans les conteneurs municipaux prévus à cet effet.



Votre appareil contient également de nombreux matériaux recyclables. Il est donc marqué de ce logo afin de vous indiquer que dans les pays de l'Union Européenne les appareils usagés ne doivent pas être mélangés avec d'autres déchets. Le recyclage des appareils qu'organise votre fabricant sera ainsi réalisé dans les meilleures conditions, conformément à la directive européenne 2002/96/CE sur les déchets d'équipements

électriques et électroniques. Adressez vous à votre mairie ou à votre revendeur pour connaître les points de collecte des appareils usagés les plus proches de votre domicile.

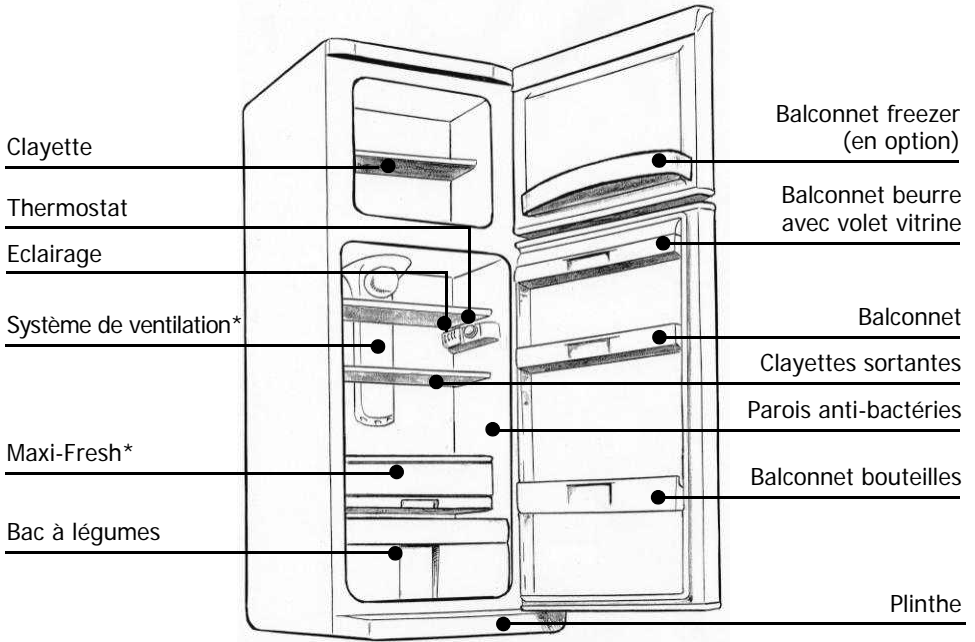
Nous vous remercions pour votre collaboration à la protection de l'environnement.

## BIOCARE - Les parois anti-bactéries

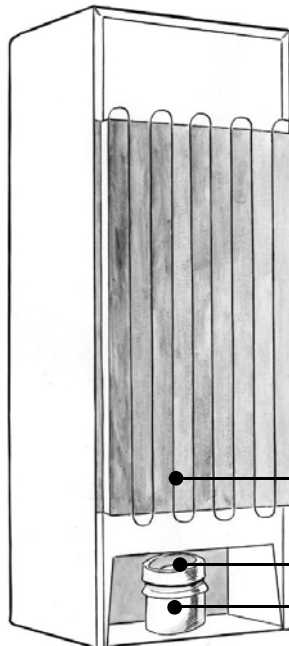
Il s'agit d'un revêtement spécifique sur la cuve de votre réfrigérateur composé d'ions d'argent qui empêchent les bactéries de se développer.

Le revêtement anti-bactéries ne nécessite aucun traitement particulier et il reste actif tout au long de la vie de votre appareil. Vous devez cependant nettoyer votre appareil régulièrement. Voir chapitre "Nettoyage de votre appareil".

# Description de votre appareil



\* en fonction des modèles

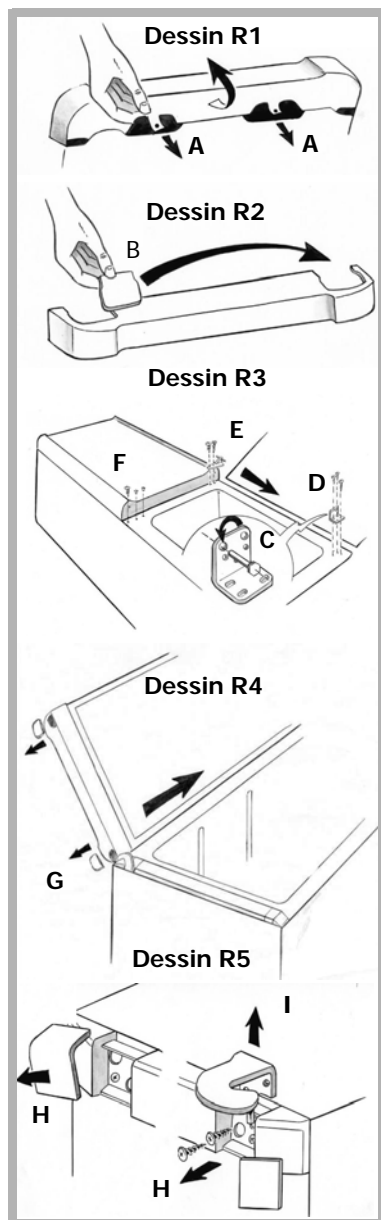


**i** Ce guide d'installation et d'utilisation de votre réfrigérateur-congélateur est valable pour plusieurs modèles. De légères différences de détails et d'équipements peuvent apparaître entre votre appareil et les descriptions présentées.

# Inversion du sens d'ouverture des portes

Les portes s'ouvrent normalement vers la gauche (charnière à droite); si vous voulez ouvrir la porte vers la droite, vous pouvez modifier le sens d'ouverture en suivant les indications données ci-dessous. Pour une installation correcte, nous vous invitons à suivre scrupuleusement les indications et la séquence des opérations suivantes.

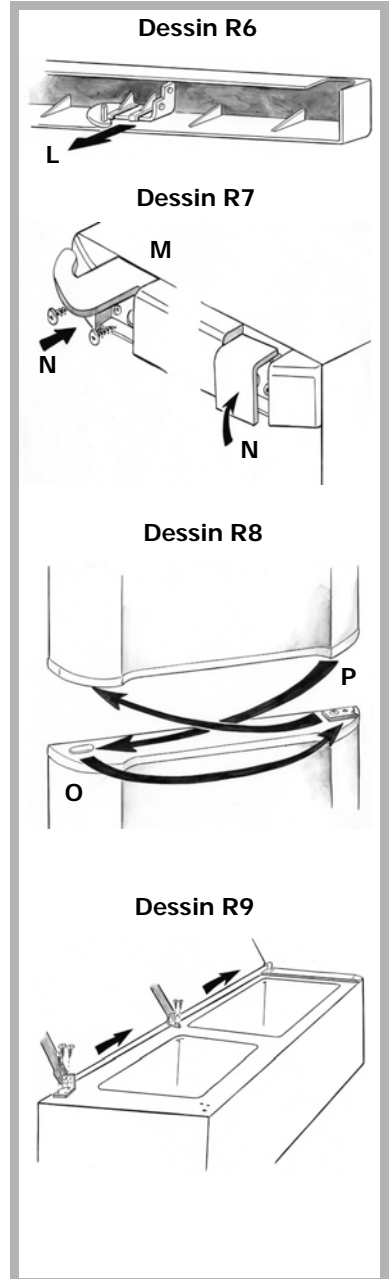
1. Couchez délicatement l'appareil sur l'arrière.
2. Enlevez la plinthe en tirant vers vous les languettes **A** situées sur la partie inférieure et en la faisant pivoter vers le haut pour la désenclencher (R1). Retirez le cache **B** de son logement à gauche et insérez-le dans le logement à droite (R2).
3. Enlevez le goujon de la charnière du bas **C** et dégagez-le de son logement, récupérez la cale en plastique placée entre la porte et la charnière sur le goujon, dévissez la charnière du bas **D**, revissez le goujon dans l'orifice de gauche sur la charnière (R3).
4. Enlevez la porte du réfrigérateur (R3).
5. Dévissez la charnière du milieu **E** en faisant attention de ne pas égarer les cales en plastiques insérées sur le goujon (R3).
6. Enlevez les caches **G** placés en haut de la porte congélateur (R4).
7. Dégagez la porte du congélateur de la charnière du haut (R4).
8. Enlevez la vis et les caches **F** sur le côté gauche (R3) de l'appareil et insérez-les dans les orifices sur le côté droit de l'appareil.
9. Enlevez les caches **H** du bandeau (R5).
10. Dévissez et enlevez la charnière du haut **I** à droite (R5).



# Inversion du sens d'ouverture des portes

11. La charnière supérieure de gauche **L** est placée à l'intérieur de la plinthe (R6). Enlevez-la puis introduisez-la dans le logement situé à gauche sur le bandeau **M**. Fixez-la avec les 2 vis (R7).
12. Introduisez et fixez les caches **N** sur le bandeau (R7).
13. Afin de ne pas égarer la charnière supérieure de droite dont vous pourriez avoir besoin plus tard, rangez-la dans le logement situé dans la plinthe (R6).
14. Enlevez le cache orifices **O** sur le côté gauche de la porte du réfrigérateur (R8).
15. Dévissez le bloc métallique de butée de porte **P** sur le côté droit de la porte du réfrigérateur, retournez-le et vissez-le sur le côté gauche de la porte du congélateur, en alignant l'orifice de la plaque sur celui de la porte (R8). Dévissez le bloc métallique de butée de porte **P** sur le côté droit de la porte du congélateur, retournez-le et vissez-le sur le côté gauche de la porte du réfrigérateur, en alignant l'orifice de la plaque sur celui de la porte (R8).
16. Insérez le cache orifices **O**, placé précédemment sur le côté gauche de la porte du réfrigérateur, sur le côté droit de cette même porte (R8).
17. Insérez la porte du congélateur dans la charnière du haut (R9).
18. Insérez la charnière du milieu et vissez-la pour la fixer en contrôlant que les cales en plastique soient bien insérées sur le goujon (R9).
19. Insérez la porte du réfrigérateur dans la charnière du milieu (R9).
20. Insérez la charnière du bas dans la porte du réfrigérateur, en contrôlant que la cale en plastique soit bien insérée sur le goujon entre la charnière et la porte. Vissez la charnière pour la fixer (R9).
21. Remontez la plinthe.
22. Insérez les caches supérieurs de la porte.
23. Remettez l'appareil en position verticale.

**⚠ Attendez deux heures avant de rallumer votre réfrigérateur.**





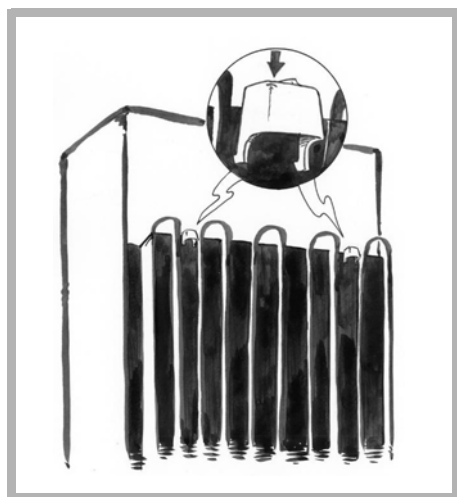
## Installation de votre appareil

**⚠** Seule une installation correcte de votre appareil respectant les prescriptions qui vous sont données dans ce «guide d'installation et d'utilisation» vous permettra de conserver vos aliments dans de bonnes conditions, et avec une consommation d'énergie optimisée.

- Placez l'appareil dans une pièce sèche et aérée.
- Evitez les balcons, les vérandas, les terrasses : la chaleur excessive l'été et le froid en hiver pourraient empêcher le bon fonctionnement de votre appareil, voire même l'endommager.
- Ne le placez pas près d'une source de chaleur comme un four ou un radiateur par exemple.
- Votre appareil a été conçu pour un fonctionnement optimal à une certaine température ambiante. On dit alors qu'il est conçu pour une "classe climatique" particulière. Cette classe climatique est indiquée en clair sur la plaque signalétique située à l'intérieur de votre appareil, sur la paroi gauche en bas. Au-delà de ces températures, les performances de votre appareil peuvent se trouver diminuées.

- Maintenez une distance minimum entre votre appareil et les autres meubles de 3 à 5 cm sur les côtés et 10 cm au-dessus pour une bonne circulation de l'air autour de l'appareil.
- Placez l'appareil à une distance convenable du mur au moyen des entretoises qui vous sont fournies dans le sachet d'accessoires. Vous devez pour cela monter les entretoises à l'arrière de l'appareil (voir Dessin).

Classe Climatique	Température ambiante
N	de +16°C à +32°C
N-ST	de +16°C à +38°C
N-T	de +16°C à +43°C
SN	de +10°C à +32°C
SN-ST	de +10°C à +38°C
SN-T	de +10°C à +43°C
ST	de +18°C à +38°C
T	de +18°C à +43°C



**i** Une fois votre appareil installé, réglez ses pieds de manière à ce qu'il soit légèrement incliné vers l'arrière : vous faciliterez ainsi la bonne fermeture de la porte.

**⚠** Avant d'y mettre les aliments, nettoyez l'intérieur et l'extérieur de votre appareil avec du bicarbonate de soude dissout dans de l'eau (1 cuillère à soupe de bicarbonate pour 4 litres d'eau). N'utilisez pas d'alcool, de poudres abrasives ou de détergents qui pourraient abîmer les surfaces. Voir chapitre «Nettoyage de votre appareil» .

# Raccordement électrique

**⚠ Pour votre sécurité, il est impératif que vous vous conformiez aux indications données ci-dessous.**

L'installation électrique doit être conforme à la Norme NF C 15-100, en particulier pour la prise de terre.

Ligne 3x2,5 mm<sup>2</sup> mono 230V raccordée à :

- un compteur mono 230V-50Hz
- un disjoncteur différentiel et un fusible (10 ou 16A suivant le modèle)

**Nous ne pouvons pas être tenus pour responsables de tout incident causé par une mauvaise installation électrique.**

**⚠ Conseils pour l'installation électrique de votre appareil :**

- N'utilisez ni prolongateur , ni adaptateur , ni prise multiple.
- Ne supprimez jamais la mise à la terre.
- La prise de courant doit être facilement accessible mais hors de portée des enfants.

**⚠ En cas d'incertitude, adressez-vous à votre installateur.**

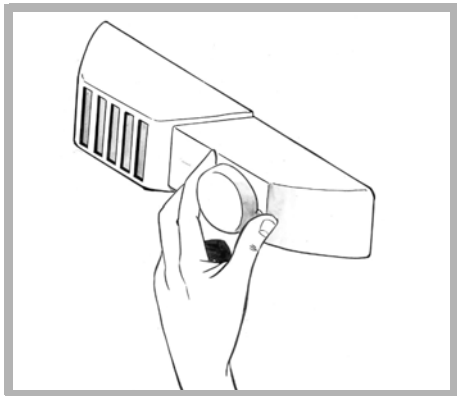
**Votre appareil est conforme aux directives européennes CEE/73/23 (directive basse tension), CEE/89/336 (compatibilité électromagnétique) et CEE/96/57 (efficacité énergétique) et à leurs modifications.**

**⚠ Si l'appareil a été transporté chez vous en position horizontale, mettez-le à la verticale et attendez deux heures avant de le brancher. Une petite quantité d'huile peut s'être écoulée dans le circuit de réfrigération, vous devez lui laisser le temps de refluer vers le moteur avant de brancher l'appareil, faute de quoi vous risquez de l'endommager.**

**⚠ Procédez au premier nettoyage (voir chapitre «Installation de votre appareil») avant de brancher votre appareil au réseau électrique. Avant toute opération d'entretien, débranchez la fiche d'alimentation électrique. Ne tirez pas sur le cordon d'alimentation, mais saisissez directement la fiche.**

**⚠ "En cas d'endommagement, le câble d'alimentation doit être remplacé par le service d'assistance technique ou par quelqu'un qui ait le même titre, de façon à prévenir tous risques".**

# Réglage de la température de votre réfrigérateur



## Manipulation du thermostat

Pour régler la température, placez le bouton du thermostat face à l'un des chiffres inscrits autour. La position 1 correspond à la température la moins froide, plus le chiffre est élevé plus la température choisie est froide. Lorsque le thermostat est sur la position ●, votre réfrigérateur est éteint.

**⚠ L'appareil est toujours sous tension.**

## Indicateur de température et signalétique "zone froide"



Vous trouverez dans votre réfrigérateur le symbole ci-contre. Il indique clairement l'emplacement de la zone la plus froide de votre appareil : la température y est inférieure ou égale à +4°C. Au niveau de cette zone, un indicateur de température vous permet de vérifier le bon réglage de votre réfrigérateur:



**⚠ Une ouverture prolongée de la porte du réfrigérateur entraîne une hausse de la température intérieure. Vous devez effectuer la lecture de l'indicateur dans les 30 secondes après ouverture de la porte pour qu'elle soit correcte.**

## Réglage de la température

A la mise en service de votre appareil, placez le thermostat sur une position moyenne.

4 heures après la mise en service de votre appareil ou après tout changement de réglage du thermostat, observez l'indicateur de température (Dessin 1):

- Si l'indicateur reste noir, faites baisser peu à peu la température en sélectionnant un chiffre plus élevé autour du thermostat, et vérifiez à nouveau l'indicateur de température après 4h. Répétez l'opération autant de fois que nécessaire.

- Si l'indicateur devient vert et que la mention "OK" est visible, la température de votre réfrigérateur est correctement réglée.

**⚠ La température interne de votre réfrigérateur dépend étroitement de la température ambiante, de la fréquence d'ouverture des portes et de la quantité et de la température des aliments que vous aurez mis dans votre réfrigérateur. Vous devez donc vérifier régulièrement l'état de l'indicateur de température et ajuster si nécessaire le réglage de votre thermostat comme indiqué ci dessus.**

## Froid brassé ou régulé (en fonction des modèles)

**i** Ce guide est valable pour plusieurs modèles. Votre appareil est équipé de l'une ou l'autre de ces fonctions. Vous pouvez le vérifier très rapidement en comparant votre réfrigérateur avec les illustrations de cette page.

Votre appareil est équipé d'un système de ventilation de l'air froid :

- **Froid brassé (A)**: la ventilation brasse l'air dans la partie réfrigérateur, permettant ainsi d'obtenir une meilleure homogénéité de la température et d'éviter la condensation sur les clayettes en verre.

- **Froid régulé (B)**: grâce à la colonne de répartition, l'air est dirigé à tous les niveaux et permet d'obtenir une température très homogène et d'éviter toute condensation sur les clayettes.

**Outre ces avantages au quotidien, nous vous conseillons d'utiliser la ventilation:**

- dans des conditions climatiques extrêmes (exemple: canicule)

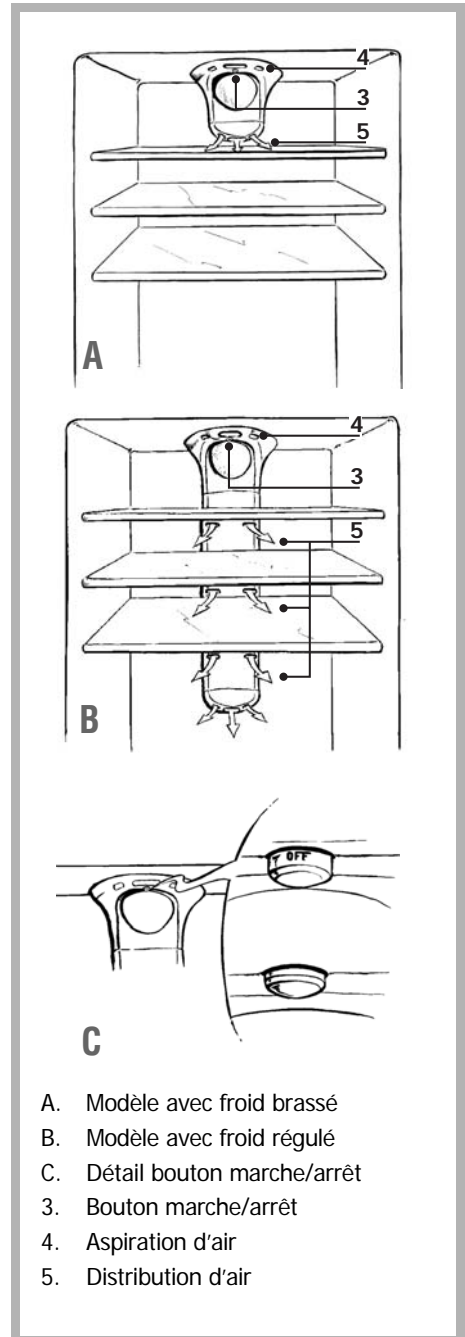
- si vous venez de mettre une importante quantité d'aliments dans la partie réfrigérateur de votre appareil.

**Pour mettre en marche la ventilation:**

- Appareil sans électronique: appuyez sur son bouton marche (Dessin C).

- Appareil avec électronique: cette fonction s'enclenche par le système électronique situé sur la porte réfrigérateur (voir tableau des symboles dans chapitre "mise en marche et réglage de l'appareil").

**i** Le ventilateur ne fonctionne pas en continu, sa mise en route dépend de la température interne du réfrigérateur. Il est donc tout à fait normal que par moment il ne soit pas en fonction alors que le bouton marche est correctement enfoncé.



- A. Modèle avec froid brassé
- B. Modèle avec froid régulé
- C. Détail bouton marche/arrêt
- 3. Bouton marche/arrêt
- 4. Aspiration d'air
- 5. Distribution d'air

## Préparation des aliments à mettre au réfrigérateur

### Avant d'introduire des aliments dans votre appareil:

Emballez bien les aliments frais: ils garderont ainsi arôme, couleur, teneur en humidité et fraîcheur. Vous éviterez également de cette manière que le goût de certains aliments ne se transmette à d'autres. Seuls les légumes, fruits et salades peuvent être stockés sans emballage dans le bac à légumes.

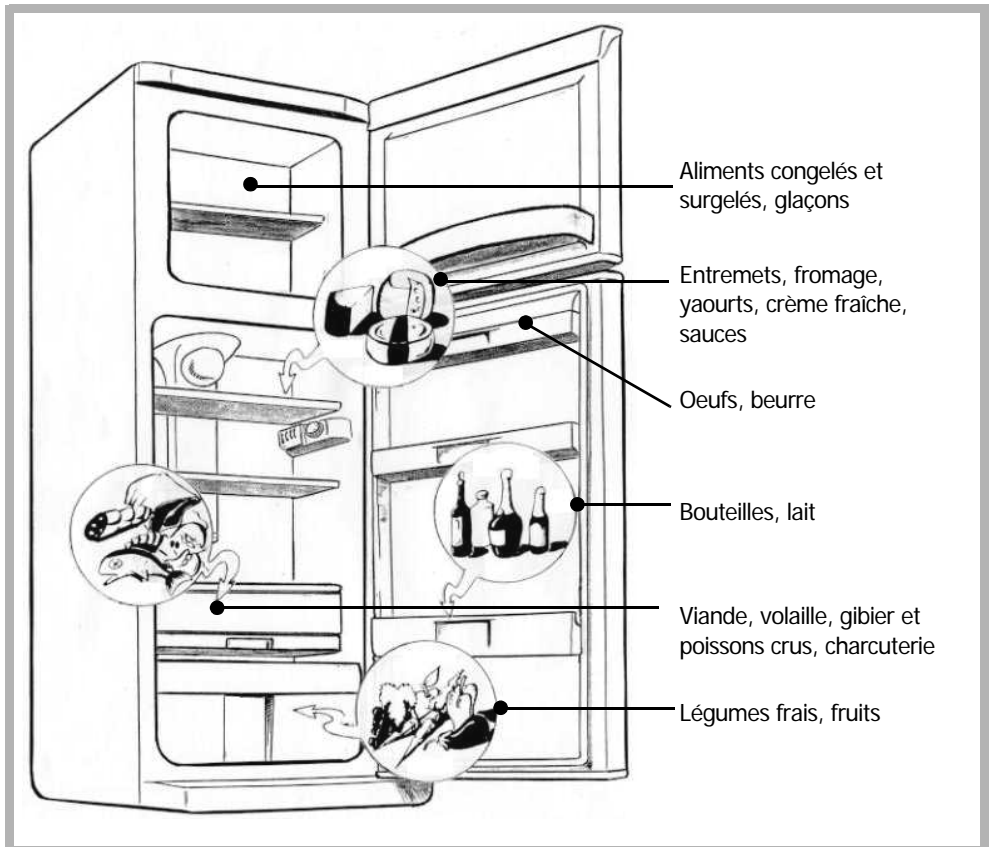
Laissez refroidir les plats et boissons chauds à l'extérieur de l'appareil.

Enlevez les emballages carton autour des pots de yaourt.

Vérifiez bien la date limite de consommation indiquée sur les produits que vous avez achetés. Elle ne doit pas être dépassée.

## Rangement des aliments dans votre réfrigérateur

**⚠ La température n'est pas uniforme à l'intérieur de votre réfrigérateur. Certaines zones sont plus froides que d'autres et vous devez stocker les aliments selon leur nature dans la zone appropriée de votre réfrigérateur pour en garantir une bonne conservation en toute sécurité.**



## Rangement des aliments dans votre réfrigérateur

Laissez un espace entre les aliments pour que l'air puisse circuler librement et pour éviter toute contamination entre les différents produits alimentaires.

Ne placez pas les emballages et les aliments en contact avec la paroi au fond de l'appareil: c'est un endroit particulièrement froid et humide de l'appareil, des gouttelettes d'eau et de givre viennent s'y condenser au cours du fonctionnement normal de votre réfrigérateur.

### Signalétique "Zone Froide"



La zone la plus froide, signalée par le logo ci-contre, est destinée aux aliments délicats, aux aliments sensibles et hautement périssables: viandes, volailles, poissons, charcuteries, plats préparés, salades composées, préparations et pâtisseries à base d'œufs ou de crème, pâtes fraîches, pâte à tarte, pizza/quiches, produits frais et fromages au lait cru, légumes prêts à l'emploi vendus sous sachet plastique et plus généralement, tout produit frais dont la date limite de consommation (DLC) est associée à une température de conservation inférieure ou égale à +4°C.

## Modularité de l'agencement de votre réfrigérateur

Votre réfrigérateur-congélateur a été conçu pour vous faciliter le rangement des aliments. Vous pouvez ajuster les clayettes et les balconnets à votre convenance.

### L'espace Maxi-Fresh (en fonction des modèles)

Le bac MAXI-FRESH est recommandé pour la conservation de poissons et viandes.

Il peut être déplacé à différents niveaux à l'intérieur de votre réfrigérateur si le froid régulé est activé (voir chapitre froid brassé ou régulé).

## Dégivrage automatique de votre réfrigérateur

Le dégivrage de la partie réfrigérateur de votre appareil est entièrement automatique. L'eau du dégivrage s'écoule vers un bac de récupération situé sur le moteur. La chaleur dégagée par le moteur fait évaporer le contenu de ce bac.

**i** **L'apparition de gouttelettes d'eau ou de givre sur la paroi verticale au fond de votre réfrigérateur est tout à fait normale. C'est un endroit particulièrement froid et humide de l'appareil, des gouttelettes d'eau et de givre viennent s'y condenser au cours du fonctionnement normal de votre appareil. Ce givre est régulièrement éliminé lors des phases de dégivrage automatique de votre réfrigérateur.**

## Produits congelés / produits surgelés

Votre appareil domestique vous permet de **congeler** des aliments : il en abaisse la température rapidement à cœur et vous pouvez ainsi les conserver plus longtemps.

La **surgélation** est un processus industriel plus rapide et plus intense que la congélation domestique. Les produits que vous achetez dans le commerce sont des surgelés.

### Préparation des aliments à congeler

**⚠ La congélation ne stérilise pas. Il est donc important que vous prépariez vos aliments à congeler en respectant quelques règles simples d'hygiène: lavez-vous les mains avant de toucher les aliments, nettoyez les ustensiles de cuisine qui viennent de servir avant de les utiliser à nouveau.**

Ne congelez que des aliments frais et de qualité. Reportez-vous au tableau "Guide de congélation des aliments" pour savoir quels produits vous pouvez congeler et combien de temps vous pouvez les conserver.

Blanchissez les fruits et les légumes avant de les congeler afin qu'ils conservent couleur, arôme, goût et vitamines: plongez-les quelques instants dans de l'eau bouillante.

Répartissez les aliments que vous voulez congeler en petites portions individuelles correspondant à un repas. De petites portions sont plus rapidement congelées à cœur.

Emballez les aliments hermétiquement pour éviter qu'ils ne perdent leur saveur ou se dessèchent. Utilisez pour cela des sachets en plastique, des films polyéthylène, des feuilles d'aluminium ou des boîtes adaptées à la congélation.

Si vous utilisez des sachets en plastique, comprenez-les pour en chasser l'air avant de les fermer hermétiquement.

**⚠ Ne mettez jamais de bouteilles ou bocaux contenant des liquides au congélateur sauf s'ils ne sont remplis qu'au 2/3 de leur capacité: la congélation dilate les liquides et le récipient risquerait d'exploser.**

Notez sur chaque emballage :

- la date de congélation
- la date limite de consommation
- le type d'aliment contenu
- le nombre de portions contenues

Si vous achetez des produits surgelés, prenez-les en dernier lorsque vous faites vos courses. Vérifiez bien :

- que leur emballage n'est pas abîmé
- qu'ils ne sont pas recouverts d'une couche de givre (cela signifierait qu'ils ont été partiellement décongelés).

Emballez-les dans un sac isotherme ou dans du papier journal, transportez-les rapidement, rangez-les immédiatement.

Respectez la date limite de conservation indiquée sur leur emballage. Votre appareil est doté d'un compartiment congélation \*\*\*\*, il vous permet de conserver des produits surgelés de façon optimale.

# Guide de congélation des aliments

## Viande fraîche

Produit	Validité
Agneau petits morceaux	8 mois
Porc rôti	5 mois
Porc côtes	4 mois
Boeuf bouilli, rosbif	10 mois
Boeuf biftecks, entrecôtes, en sauce, Veau rôti	8 mois
Veau biftecks, côtelettes	10 mois
Viande hachée	4 mois
Abats	3 mois
Saucisses	2 mois

Nous vous conseillons de décongeler complètement la viande avant de la cuisiner, afin d'éviter qu'elle ne cuise plus vite à l'extérieur qu'à l'intérieur, à l'exception des petites tranches panées, qui peuvent être sautées directement à feu doux/moyen et des viandes bouillies.

## Animaux de basse-cour

Préparez-les plumés/écorchés, étripés, éventuellement coupés en morceaux, lavés et essuyés.

Produit	Validité
Canard	4 mois
Lapin	6 mois
Poule pour bouillon	7 mois
Oie	4 mois
Poulet	10 mois
Dinde	6 mois
Abats	3 mois

## Gibier

Préparez-le plumé/écorché, étripé, éventuellement coupé en morceaux, lavé et essuyé.

Produit	Validité
Canard sauvage, Bécasse, Faisan	8 mois
Lièvre	6 mois
Perdrix, Caille	8 mois

## Poisson

Produit	Validité	Préparation
Carpe	2 mois	Ecaillez, videz, ôtez la tête. Lavez, essuyez et surgelez
Brochet		
Turbot		
Saumon		
Maquereau		
Tanche		
Truite	3 mois	Ecaillez, videz, ôtez la tête, lavez, mettez-la pendant 30 secondes dans de l'eau froide salée, essuyez et surgelez.
Daurade		
Sole		



# Guide de congélation des aliments

## Aliments cuisinés

La durée de conservation des plats cuisinés diminue si vous vous servez de lard ou de bacon pour relever les plats.

Produit	Validité	Cuisson de préparation
Sauce au jus de viande	3 mois	mi-cuisson
Sauce à la tomate		à point
Minestrone aux légumes	2 mois	sans pâtes
Lasagnes	4 mois	mi-cuisson
Rôtis	2 mois	à point
Rouelle de veau	1 mois	mi-cuisson
Viandes en sauce	3 mois	
Civets de gibier	2 mois	à point
Poisson cuit à l'eau, Poisson au four	2 mois	mi-cuisson
Poivrons, aubergines, courgettes farcies avec de la viande		
Champignons sautés avec ail et persil, ratatouille de poivrons		
Epinards cuits à l'eau		
Pizza	6 mois	à point

Mettez directement sur le feu ou au four, sans décongeler.

## Légumes

Nous vous conseillons de blanchir les légumes à la vapeur, afin qu'ils ne perdent ni leurs vitamines ni leurs sels minéraux dans l'eau de cuisson. Ainsi, vous n'aurez pas non plus besoin d'attendre qu'ils soient secs pour les congeler, il suffira d'attendre qu'ils refroidissent.

Produit	Validité	Préparation	Temps de blanchiment
Asperges	12 mois	Lavez et retirez les fils	2 minutes
Choux, chou-fleur	6 mois	Nettoyez, coupez en morceaux	2 minutes (1)
Artichauts	12 mois	Enlevez les feuilles externes	6 minutes (1)
Haricots		Ecossez	3 minutes
Haricots verts		Lavez, enlevez les queues	4 minutes
Champignons		Nettoyez	2 minutes (1)
Aubergines		Lavez, coupez en tranches	4 minutes (2)
Poivrons (3)		Lavez, coupez en tranches, enlevez les graines	ne pas les blanchir
Petits pois, Tomates (3)		Ecossez et congelez immédiatement en les disposant sur une seule couche puis enveloppez	
Persil, basilic	8 mois	Lavez	2 minutes
Epinards	12 mois	Lavez, coupez en morceaux, divisez en portions. N'y mettez pas de pommes de terre, elles noircissent.	ne pas les blanchir
Jardinière pour minestrone (céleri, carottes, bettes, poireaux, etc.)			

(1) Mettez un peu de vinaigre et de citron dans l'eau de cuisson (eau acidulée).

(2) Saumurez avant de procéder à la cuisson.

(3) Lors de la décongélation, ces légumes se réduisent en bouillie, car ils contiennent énormément d'eau. Nous vous conseillons donc de décongeler uniquement si vous avez l'intention de les manger cuits.

En général, les légumes sont meilleurs s'ils sont cuits directement sans être décongelés. Réduisez les temps de cuisson en tenant compte du blanchiment avant la congélation.

# Guide de congélation des aliments

## Fruits

Les fruits devront être recouverts de sucre ou de sirop suivant les cas. La quantité de sucre à utiliser pour la conservation est d'environ **250 gr. pour 1 kilo de fruits**. Les sirops sont utilisés dans des pourcentages variables ; on les prépare en faisant bouillir de l'eau sucrée. Les différentes concentrations sont les suivantes:

- solution à 30 %, sucre 450 gr. par litre d'eau ;
- solution à 40 %, sucre 650 gr. par litre d'eau ;
- solution à 50 %, sucre 800 gr. par litre d'eau ;

Pour que la couleur des fruits ne soit pas altérée, mettez-les dans du jus de citron avant de les recouvrir de sucre, ou bien versez du jus de citron dans le sirop. Les récipients de fruits à congeler devront rester une heure au réfrigérateur avant d'être introduits dans le congélateur. Les fruits devront être entièrement recouverts de sirop.

Produit	Validité	Préparation
Abricots	8 mois	Lavez, dénoyautez, sirop à 30 %
Ananas	10 mois	Epluchez, coupez en tranches, sirop à 50 %
Oranges		Epluchez, coupez en tranches, sirop à 30 %
Cerises		Lavez, dénoyautez, recouvrez de sucre ou de sirop à 30 %
Fraises	12 mois	Lavez, retirez le pédoncule et recouvrez de sucre
Melon		Epluchez, coupez en tranches, retirez les graines, recouvrez de sirop à 30 %
Pêches	8 mois	Epluchez, dénoyautez, coupez en tranches, recouvrez de sirop à 50 %
Pamplemousse	12 mois	Epluchez, coupez en tranches, sirop à 30 %
Jus d'agrumes	10 mois	Pressez, retirez les pépins, sucrez à volonté
Prunes	12 mois	Lavez, dénoyautez, recouvrez de sucre ou de sirop à 50 %
Raisin		Séparez les grains de la grappe, lavez, recouvrez de sucre ou de sirop à 30 %
Myrtilles, mûres, cassis, framboises, groseilles	10 mois	Lavez, retirez les pédoncules, recouvrez de sucre

## Pain

On peut le conserver **2 mois**. Décongelez au four à 50 °C, en l'allumant après y avoir mis le pain.

## Beurre et fromage

Congelez le beurre et le fromage en les divisant par morceaux pour une consommation hebdomadaire. Le beurre et les fromages durs (ex. parmesan) se conservent **8 mois**, les autres fromages **4 mois**. On doit les décongeler dans le réfrigérateur en veillant à la condensation qui se formera sur ces produits.

## Rangement des aliments dans votre congélateur

Ne mettez pas les aliments frais à côté de ceux qui sont déjà congelés afin d'éviter de provoquer une augmentation de la température de ces derniers.

**i** Le poids maximum d'aliments que vous pouvez congeler par 24 heures est indiqué sur la plaque signalétique (située à l'intérieur de la partie réfrigérateur de votre appareil, sur la paroi gauche en bas) sous la dénomination: "CAPACITE DE CONGELATION/FREEZING CAPACITY (kg/24h)".

## Décongélation des aliments

Vous pouvez décongeler des aliments de cinq façons différentes :

- en les mettant plusieurs heures dans la partie réfrigérateur de votre appareil
- en les laissant décongeler doucement à température ambiante
- au four traditionnel à température très douce (40/50°C)
- au four à micro-ondes
- en les cuisant directement

La décongélation dans le réfrigérateur est la méthode la plus lente mais la plus sûre.

**⚠ Ne re-congelez jamais des aliments qui ont été décongelés, même partiellement, sans les avoir cuisinés au préalable.**

**⚠ Nous vous déconseillons de porter directement à la bouche des produits à peine sortis du congélateur (glaces, glaçons...): ils sont alors à une température très basse et vous risqueriez des brûlures de froid. Evitez de toucher des aliments congelés ou surgelés avec des mains mouillées: elles risqueraient de rester collées. Nous vous conseillons de ne décongeler vos aliments que pour une utilisation immédiate.**

## Dégivrage de votre congélateur

Effectuez un dégivrage quand une couche de givre et de glace de 5 à 6 mm s'est formée à l'intérieur du congélateur. Cette épaisseur de glace empêche le bon fonctionnement de votre congélateur, réduit son efficacité et entraîne une plus grande consommation d'énergie.

Retirez du congélateur tous les produits qu'il contient. Placez les dans des sacs isothermes ou emballez-les dans du papier journal et mettez-les dans un lieu frais.

Eteignez votre appareil en plaçant le thermostat sur la position ●. Maintenez ouverte la porte de la partie congélateur de votre appareil.

Posez une casserole d'eau chaude sur une petite planche de bois ou un dessous de plat afin de l'isoler, et mettez le tout dans votre congélateur pour accélérer le dégivrage.

**⚠ N'utilisez en aucun cas de radiateur, de sèche-cheveux ou tout autre appareil électrique ni de couteaux ou autres objets en métal pour accélérer le dégivrage, vous pourriez endommager votre appareil de façon irréversible.**

Nettoyez votre congélateur avant de régler à nouveau le thermostat comme indiqué dans le chapitre "Réglage de la température de votre réfrigérateur" et de remettre les produits en place. (voir chapitre Nettoyage de votre appareil).

## Clearit

Pour préserver votre appareil, nous vous recommandons d'utiliser les produits d'entretien **Clearit**.



**L'expertise des professionnels au service des particuliers**

**Clearit** vous propose des produits professionnels et des solutions adaptées pour l'entretien quotidien des vos appareils électroménagers et de votre cuisines.

Vous les trouverez en vente chez votre revendeur habituel, ainsi que toute une ligne de produits accessoires et consommables.

## Entretien courant de votre appareil

**⚠ Avant toute opération d'entretien, débranchez votre appareil. Ne tirez pas sur le cordon d'alimentation, mais saisissez directement la fiche.**

### Nettoyage de votre appareil

**⚠ Nous vous conseillons, pour une meilleure hygiène et une conservation des aliments en toute sécurité, de nettoyer et désinfecter régulièrement votre appareil: la partie réfrigérateur une fois par mois et le congélateur après chaque dégivrage.**

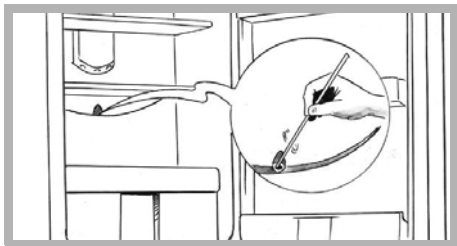
Retirez de votre appareil tous les produits qu'il contient. Placez les dans des sacs isothermes ou emballez-les dans du papier journal et mettez-les dans un lieu frais.

Nettoyez l'intérieur et l'extérieur de votre appareil avec du bicarbonate de soude dissout dans de l'eau (1 cuillère à soupe pour 4 litres d'eau). N'utilisez pas d'alcool, de poudres abrasives ou de détergents qui pourraient abîmer les surfaces.

**⚠ N'utilisez pas de nettoyeur à jet de vapeur haute pression. La vapeur brûlante pourrait endommager les surfaces et les circuits électriques. Vous seriez exposés à un risque d'électrocution.**

Rincez à l'eau, essuyez avec un chiffon.

Vérifiez périodiquement que l'orifice d'évacuation des eaux de dégivrage n'est pas obstrué, et nettoyez-le à l'aide d'un bâtonnet comme indiqué sur le dessin.

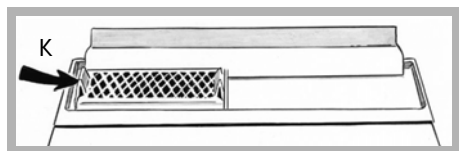


N'oubliez pas, de temps à autre, de nettoyer le condenseur qui se trouve à l'arrière de l'appareil (voir chapitre "Description de votre appareil"). Utilisez pour cela un pinceau sec ou, encore mieux, votre aspirateur.

Re-branchez votre appareil, ajustez si nécessaire le thermostat du réfrigérateur comme indiqué dans le chapitre "Réglage de la température de votre réfrigérateur".

Attendez 3/4 heures avant de remettre en place les aliments dans votre appareil.

Le bac à légumes est équipé d'un filtre qui permet de réguler le niveau d'humidité pour une conservation optimale des aliments. Pour effectuer le nettoyage du filtre: enlever le dessus de bac à légumes, démonter le couvercle, enlever le filtre "K" et le laver sous l'eau courante. Le panier coulissant peut s'enlever de la manière suivante: extraire le panier jusqu'au fond de course, soulever la partie antérieure et la tirer vers soi.

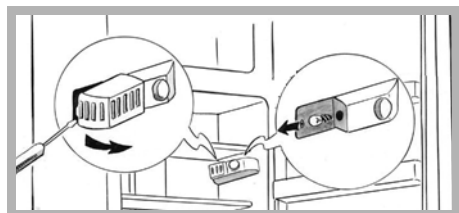


### Changement de l'ampoule

**⚠ Débranchez votre appareil du réseau électrique.**

- Enlevez le cache transparent en le déclipant.

- Remplacez l'ampoule par une autre ampoule du même modèle (15 WATT max.) remettez le cache en place et re-vissez la vis qui le maintient.



# Bruits, désagréments ou petites pannes

## Bruits de fonctionnement normaux

Afin que la température choisie reste constante, votre appareil déclenche régulièrement son moteur. Les bruits qui en résultent sont des bruits de fonctionnement tout à fait normaux, ils diminuent automatiquement dès que votre réfrigérateur a atteint la température souhaitée. Ces bruits sont les suivants:

BRUIT	CAUSE
<b>Bourdonnements</b>	Viennent du moteur. Ces bourdonnements peuvent être brièvement plus forts lorsque le moteur s'enclenche.
<b>Gargouillis ou bourdonnements légers</b>	Viennent de la circulation du fluide de réfrigération dans les tubulures de votre réfrigérateur.
<b>Déclics</b>	Ils sont toujours perçus lorsque le thermostat enclenche ou coupe le moteur.
<b>Léger bruit de fond</b>	Si votre appareil est équipé d'un ventilateur (en fonction des modèles), l'air circulant à l'intérieur de l'appareil engendre un léger bruit de fond.

## Désagréments ou petites pannes

Quelques incidents peuvent survenir lors de l'utilisation de votre appareil. Avant d'appeler le service-après-vente, vérifiez à l'aide du guide ci-après si vous ne pouvez pas y remédier par vous même:

INCIDENT	CONSEIL
<b>Bruits inhabituels</b>	<ul style="list-style-type: none"><li>- vérifiez le réglage des pieds de votre appareil et sa stabilité.</li><li>- vérifiez qu'il ne soit pas en contact avec un mur.</li><li>- vérifiez que toutes les pièces amovibles (bacs, clayettes...) sont bien en place.</li><li>- vérifiez si les bouteilles ou récipients que vous avez placés dans votre appareil ne se touchent pas.</li></ul>
<b>Le réfrigérateur ne produit pas assez de froid</b>	<ul style="list-style-type: none"><li>- vérifiez si le thermostat est bien réglée comme indiqué dans le chapitre " Réglage de la température de votre réfrigérateur "</li><li>- si vous avez mis dans votre réfrigérateur une très importante quantité d'aliments, veillez à réajuster le thermostat comme indiqué dans le chapitre "Réglage de la température de votre réfrigérateur".</li><li>- veillez à ne pas ouvrir trop souvent la porte de votre appareil ou à ne pas la laisser ouverte.</li></ul>
<b>Votre appareil ne produit pas du tout de froid</b>	<ul style="list-style-type: none"><li>- vérifiez si le thermostat n'est pas sur la position ●</li><li>- vérifiez si votre appareil est bien branché.</li><li>- vérifiez si le disjoncteur de votre maison n'est pas coupé, si le fusible n'a pas sauté ou n'est pas dévissé.</li></ul>

# Bruits, désagréments ou petites pannes

INCIDENT	CONSEIL
<b>Du givre se forme à l'intérieur de votre appareil</b>	- veillez à ne pas ouvrir trop souvent la porte de votre appareil ou à ne pas la laisser ouverte.
<b>Les parois extérieures sont chaudes</b>	- c'est tout à fait normal, cela permet d'éviter que de la buée ne se forme à l'extérieur de votre appareil.
<b>Des gouttes d'eau apparaissent sur la paroi extérieure de votre appareil</b>	- lorsque le chauffage de votre domicile n'est pas allumé (par exemple au printemps et en automne), et que l'air ambiant est chargé en humidité, il peut arriver qu'un peu de buée vienne se condenser sur les parois externes de votre appareil. Ce n'est aucunement dangereux et votre appareil continue à fonctionner tout à fait correctement.
<b>Des gouttelettes d'eau ou de glace se forment sur la paroi au fond de l'appareil</b>	- c'est tout à fait normal. C'est un endroit particulièrement froid et humide de l'appareil, des gouttelettes d'eau et de givre viennent s'y condenser au cours du fonctionnement normal de votre appareil. Ce givre est régulièrement éliminé lors des phases de dégivrage automatique de votre réfrigérateur.
<b>La congélation de certains aliments n'est pas complète</b>	- il est tout à fait normal que les aliments qui contiennent beaucoup de sucres, de graisses ou d'alcool ne soient pas entièrement congelés et restent partiellement mous (glaces, jus de fruits...).
<b>Des gouttes stagnent au fond de l'appareil</b>	- vérifiez si l'orifice d'évacuation des eaux de dégivrage n'est pas obstrué. Si c'est le cas débouchez-le à l'aide d'un bâtonnet ou d'un fil métallique comme indiqué dans le chapitre "Entretien courant de votre appareil".
<b>Les viandes congelées présentent des rayures blanches</b>	- vérifiez si le thermostat de votre appareil est bien réglée et n'est pas sur une température trop basse (voir chapitre "Réglage de la température de votre réfrigérateur"). - vérifiez si vous n'avez pas conservé ces viandes trop longtemps au congélateur à l'aide du tableau que vous trouverez dans le chapitre "Guide de congélation des aliments".
<b>La porte est difficile à ouvrir</b>	- il est normal que la porte offre une certaine résistance à l'ouverture, en particulier lorsque vous venez tout juste de la fermer: il se crée dans votre appareil une petite dépression qui sert à assurer une parfaite étanchéité de la porte. Il suffit d'attendre quelques instants avant de la ré-ouvrir.
<b>La lumière à l'intérieur du réfrigérateur est éteinte</b>	- vérifiez si le thermostat n'est pas sur la position ● - vérifiez si votre appareil est bien branché - vérifiez si le disjoncteur de votre maison n'est pas coupé, si le fusible n'a pas sauté ou n'est pas dévissé - vérifiez si l'ampoule n'est pas grillée et reportez-vous au chapitre "Changement de l'ampoule".

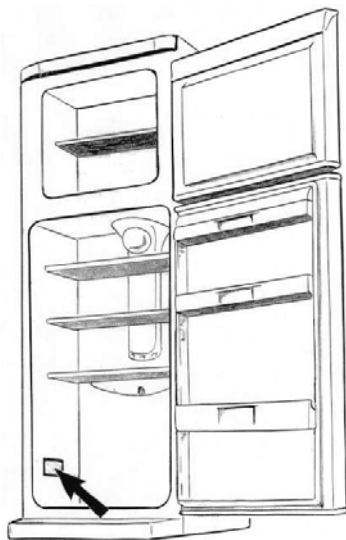
## Service après-vente

Les éventuelles interventions sur votre appareil doivent être effectuées par un professionnel qualifié dépositaire de la marque.

Lors de votre appel, mentionnez la référence complète de votre appareil (modèle, type, numéro de série).

Ces renseignements figurent sur la plaque signalétique située à l'intérieur de la partie réfrigérateur de votre appareil, sur la paroi gauche en bas.

		220-240 V ~ 50 Hz	
SERVICE	TYPE	(M) W A W	W
N <sup>o</sup> 06 39 40002		CE	
R 600a	TOTAL GROSS CAPACITY VOLUME BRUT TOTALE	1	MADE IN ITALY FABBRICATO IN ITALIA
CLASSE	NET CAPACITY FRIDGE VOLUME UTILE CONGELATEUR	1	
FREEZING CAPACITY POUVOIR CONGELATION	kg/24h		
COMBI FRIDGE-FREEZER FRIGORIFERO-CONGELATORE	SYSTEME COMP.		



Lors d'une intervention d'entretien, demandez l'utilisation exclusive de **PIÈCES DÉTACHÉES CERTIFIÉES D'ORIGINE.**

## Relations consommateurs

### Pour en savoir plus sur tous les produits de la marque:

informations, conseils, les points de vente, les spécialistes après-vente.

### Pour communiquer:

nous sommes à l'écoute de toutes vos remarques, suggestions, propositions auxquelles nous vous répondrons personnellement.

### Vous pouvez nous écrire:

Service Consommateurs BRANDT  
BP 9526  
95069 CERGY PONTOISE CEDEX

### ou nous téléphoner au:

# 0892 02 88 01\*

0,34 € TTC / min à partir d'un poste fixe

tarif en vigueur au 1er avril 2004

\* Service fourni par Brandt Customer Services, société par actions simplifiée au capital de 2.500.000 euros - 5/7 avenue des Béthunes, 95310 Saint Ouen l'Aumône - RCS Pontoise 440 303 303.

Dans le souci d'une amélioration constante de nos produits, nous nous réservons le droit d'apporter à leurs caractéristiques techniques, fonctionnelles ou esthétiques toutes modifications liées à leur évolution.

Brandt Appliances - SAS au capital de 4.000.000 euros, RCS Nanterre sous le n 440 302 347

174.5900.2