

# ***Brandt***

GUIDE D'UTILISATION

## Table de cuisson



# Brandt

*Chère Cliente, Cher Client,*

*Vous venez d'acquérir une table de cuisson BRANDT et nous vous en remercions.*

*Nous avons mis dans cet appareil toute notre passion, notre savoir-faire pour qu'il réponde au mieux à vos besoins. Innovant, performant, nous l'avons conçu pour qu'il soit aussi toujours facile à utiliser.*

*Vous trouverez également dans la gamme des produits BRANDT, un vaste choix de fours, de fours à micro-ondes, de hottes aspirantes, de cuisinières, de lave-vaisselle, de lave-linge, de sèche-linge, de réfrigérateurs et congélateurs que vous pourrez coordonner à votre table de cuisson BRANDT.*

*Bien entendu, dans un souci permanent de satisfaire le mieux possible vos exigences vis-à-vis de nos produits, notre service consommateurs est à votre disposition et à votre écoute pour répondre à toutes vos questions ou suggestions (coordonnées à la fin de ce livret).*

*Et retrouvez-nous aussi sur notre site [www.Brandt.fr](http://www.Brandt.fr) sur lequel vous trouverez tous nos produits, ainsi que des informations utiles et complémentaires.*

**BRANDT**

[www.brandt.com](http://www.brandt.com)

*Dans le souci d'une amélioration constante de nos produits, nous nous réservons le droit d'apporter à leurs caractéristiques techniques, fonctionnelles ou esthétiques toutes modifications liées à leur évolution.*



**Important :**

*Avant de mettre votre appareil en marche, veuillez lire attentivement ce guide d'installation et d'utilisation afin de vous familiariser plus rapidement avec son fonctionnement.*

• Consignes de sécurité _____	04
• Respect de l'environnement _____	04
• Description de votre appareil _____	05
<b>1 / INSTALLATION DE VOTRE APPAREIL</b>	
• Choix de l'emplacement _____	06
• Encastrement _____	06
• Conseils d'encastrement _____	07
• Raccordement électrique _____	07
• Raccordement gaz _____	08
• Changement de gaz _____	10
<b>2 / UTILISATION DE VOTRE APPAREIL</b>	
• Description de votre dessus _____	14
• Allumage de la table _____	15
• Récipients pour les brûleurs gaz _____	16
• Récipients pour la plaque électrique _____	17
<b>3 / ENTRETIEN COURANT DE VOTRE APPAREIL</b>	
• Entretenir votre appareil _____	18
<b>4 / MESSAGES PARTICULIERS, INCIDENTS</b>	
• En cours d'utilisation _____	19
<b>5 / GUIDES DE CUISSON</b>	
• Guide de cuisson gaz _____	20
• Guide de cuisson électrique _____	20
<b>6 / SERVICE APRES-VENTE ET RELATIONS CONSOMMATEURS</b>	
• Interventions _____	21
• Relations consommateurs _____	21

### • **CONSIGNES DE SÉCURITÉ**

– Nous avons conçu cette table de cuisson pour une utilisation par des particuliers dans un lieu d'habitation.

– Les cuissons doivent être réalisées sous votre surveillance.

– Ces tables de cuisson destinées exclusivement à la cuisson des boissons et denrées alimentaires ne contiennent aucun composant à base d'amiante.

– L'utilisation d'un appareil de cuisson au gaz conduit à la production de chaleur et d'humidité dans le local où il est installé. **Veillez à assurer une bonne aération de votre cuisine** : maintenez ouverts les orifices d'aération naturelle, ou installez un dispositif mécanique (hotte de ventilation mécanique).

– Une utilisation intensive et prolongée de l'appareil peut nécessiter une aération supplémentaire ; par exemple en ouvrant une fenêtre, ou une aération plus efficace ; en augmentant la puissance de la ventilation mécanique si elle existe.

– Ne rangez pas dans le meuble situé sous votre table de cuisson vos produits d'**ENTRETIEN** ou **INFLAMMABLES** (atomiseur ou récipient sous pression, ainsi que papiers, livres de recettes...).

– Si vous utilisez un tiroir placé sous la table, nous vous conseillons le rangement d'objets craignant la température (plastiques, papiers, bombes aérosols, etc...).

– Les conditions de réglage sont inscrites sur une étiquette située dans la pochette, ainsi que sur l'emballage.

– Afin de retrouver aisément à l'avenir les références de votre appareil, nous vous conseillons de les noter en page "Service Après-Vente et Relations Consommateurs". (Cette page vous explique également où les trouver sur votre appareil).

– Votre table doit être déconnectée de l'alimentation (électrique et gaz) avant toute intervention.

– En branchant des appareils électriques sur une prise de courant située à proximité, assurez-vous que le câble d'alimentation ne soit pas en contact avec les zones chaudes.

– Par mesure de sécurité, après utilisation, n'oubliez pas de fermer le robinet de commande générale du gaz distribué par canalisation ou le robinet de la bouteille de gaz butane/propane.

– Lorsqu'une manette devient difficile à tourner, **NE FORCEZ PAS**. Demandez d'urgence l'intervention de l'installateur.

– La marque de conformité **CE** est apposée sur ces tables.

– Cet appareil doit être installé conformément aux réglementations en vigueur et utilisé seulement dans un endroit bien aéré. Consultez ce guide avant d'installer et d'utiliser votre appareil.

### • **RESPECT DE L'ENVIRONNEMENT**

– Les matériaux d'emballage sont recyclables.

– Éliminez-les en fonction de leurs signes distinctifs dans les conteneurs prévus à cet effet.

– Les appareils usagés doivent être éliminés conformément à la réglementation en vigueur dans votre lieu de résidence.



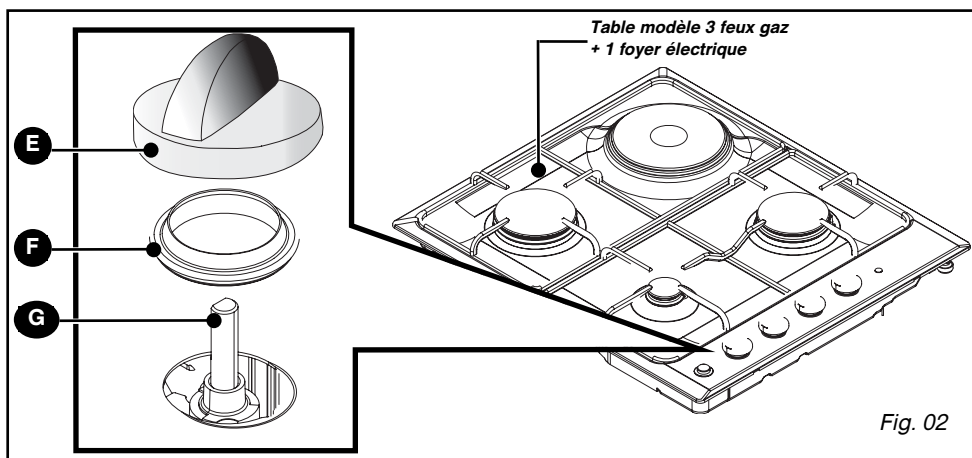
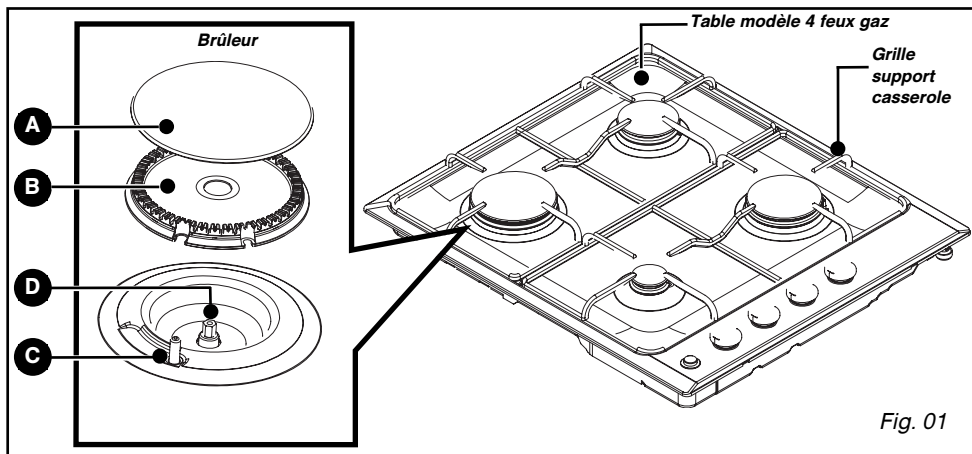
#### **Attention**

**L'installation est réservée aux installateurs et techniciens qualifiés.**

**Avant l'installation, assurez-vous que les conditions de distribution locale (nature et pression du gaz) et le réglage de l'appareil sont compatibles.**

**Cette table est conforme à la norme EN 60335-2-6 en ce qui concerne les chauffe-fournitures des meubles et de classe 3 en ce qui concerne l'installation (selon norme EN 30-1-1).**

• DESCRIPTION DE VOTRE TABLE



- |                             |                             |                  |
|-----------------------------|-----------------------------|------------------|
| <b>A</b> Chapeau de brûleur | <b>D</b> Injecteur          | <b>G</b> Robinet |
| <b>B</b> Tête de brûleur    | <b>E</b> Manette            |                  |
| <b>C</b> Bougie d'allumage  | <b>F</b> Bague d'étanchéité |                  |



**Conseil**

*Ce guide d'installation et d'utilisation est valable pour plusieurs modèles. De légères différences de détails et d'équipements peuvent apparaître entre votre appareil et les descriptions présentées.*

# 1 / INSTALLATION DE VOTRE APPAREIL

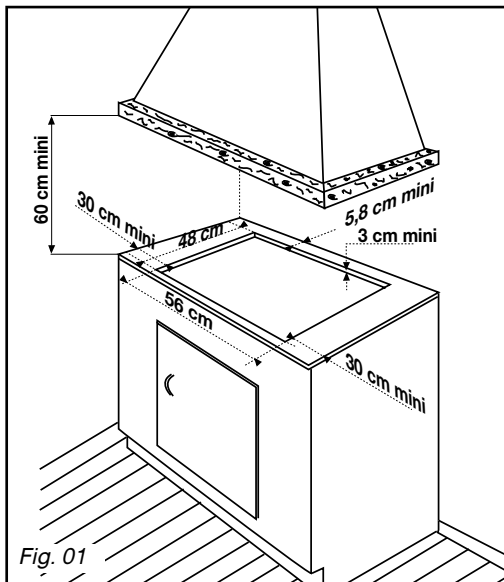


Fig. 01

APPAREIL			
	Largeur	Profondeur	Epaisseur
Découpe meuble	56 cm	49 cm	suitivant meuble
Dimensions hors tout <b>au-dessus</b> du plan de travail	60 cm	53 cm	5,8 cm
Dimensions hors tout <b>au-dessous</b> du plan de travail	55 cm	47,5 cm	3,4 cm

## • CHOIX DE L'EMPLACEMENT

Votre appareil doit être encastré dans le plateau d'un meuble support de 3 cm d'épaisseur minimum, fait en matière qui résiste à la chaleur, ou bien revêtu d'une telle matière.

Pour ne pas gêner la manoeuvre des ustensiles de cuisson, il ne doit y avoir à droite, ou à gauche, ni meuble ni paroi à moins de 30 cm de la table de cuisson.

Si une cloison horizontale est positionnée sous la table, celle-ci doit être située entre 10 cm et 15 cm par rapport au-dessus du plan de travail. Dans tous les cas, ne rangez pas d'atomiseur ou de récipient sous pression dans le compartiment qui pourrait exister sous la table (voir chapitre "Consignes de sécurité").

## • ENCASTREMENT

Se conformer au croquis (Fig. 01).

– Retirez les grilles support casserole, les chapeaux de brûleur et les têtes de brûleurs en repérant leur position.

– Retournez la table et posez-la avec précaution au-dessus de l'ouverture du meuble pour

ne pas endommager les manettes et les bougies d'allumage.

– Pour assurer l'étanchéité entre le carter et le plan de travail, collez le joint mousse **sur le pourtour extérieur du carter**, avant l'installation de la table (Fig. 02).

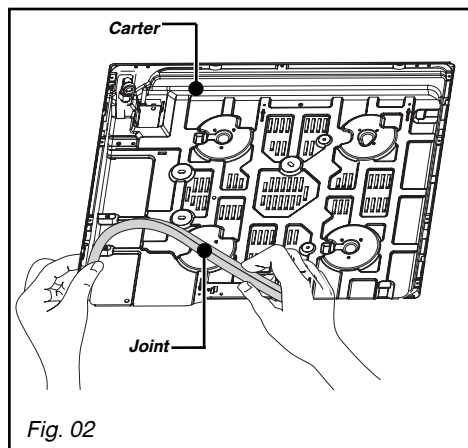
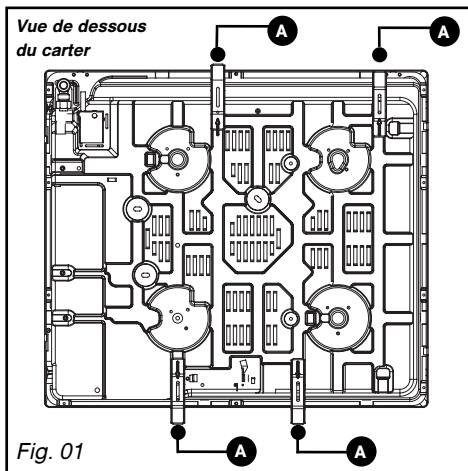
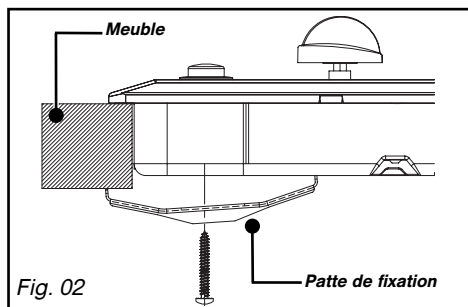


Fig. 02

## • CONSEILS D'ENCASTREMENT



**A** Patte de fixation



Placez votre table de cuisson dans l'ouverture du meuble support en prenant soin de tirer la table vers soi.

Placez les têtes de brûleurs, les chapeaux, et les grilles support casseroles.

Raccordez votre table au gaz (voir chapitre "Raccordement gaz") et à l'électricité (voir chapitre "Raccordement électrique").

Vous pouvez immobiliser, si vous le désirez, la table au moyen de quatre pattes de fixation livrées avec leur vis (Fig. 02) se fixant aux quatre coins du carter. **Utilisez impérativement les trous prévus à cet effet suivant le dessin ci-dessus (Fig. 01).**

**Arrêtez de visser quand la patte de fixation commence à se déformer.**

**Ne pas utiliser de visseuse.**

## • RACCORDEMENT ELECTRIQUE

Votre table est livrée avec un cordon d'alimentation (de type H05V2V2F - T90, section 1 mm<sup>2</sup>) à 3 conducteurs (phase + terre + neutre) réf. SAV : 77X3767 (6470.1516) et doit être branchée sur le réseau 220-240V~ monophasé par l'intermédiaire d'une prise de courant phase + terre + neutre normalisée CEI 60083 ou d'un dispositif à coupure omnipolaire ayant une distance d'ouverture des contacts d'au moins 3,5 mm.

La fiche de prise de courant doit être accessible après installation.

SECTION DU CÂBLE À UTILISER	
	<b>220-240 V~ - 50 Hz Gaz et mixte</b>
Câble H05V2V2F - T90	3 conducteurs dont 1 pour la terre
Section des conducteurs en mm <sup>2</sup>	1
Fusible	10 A



### Attention

**Le fil de protection (vert/jaune) est relié à la borne de terre ⊕ de l'appareil et doit être relié à la borne de terre ⊕ de l'installation.**

**Le fusible de l'installation doit être de 10 ampères.**

**Si le câble d'alimentation est endommagé, il doit être remplacé par un câble ou un ensemble spécial disponible auprès du fabricant ou de son Service Après-Vente.**



### Conseil

**Afin de retrouver aisément à l'avenir les références de votre appareil, nous vous conseillons de les noter en page "Service après-vente et relations consommateurs" (cette page vous explique également où les trouver sur votre appareil).**

## • RACCORDEMENT GAZ

### • Remarques préliminaires

Si votre table de cuisson est installée au-dessus d'un four ou si la proximité d'autres éléments chauffants risque de provoquer un échauffement du raccordement, il est impératif de réaliser celui-ci en tube rigide.

Si un tuyau flexible ou un tube souple (cas du gaz butane) est utilisé, il ne doit pas entrer en contact avec une partie mobile du meuble ni passer dans un endroit susceptible d'être encombré.

Le raccordement gaz doit être effectué conformément aux règlements en vigueur dans le pays d'installation.

### • Gaz distribué par canalisation gaz naturel,

Pour votre sécurité, vous devez choisir exclusivement l'un des 3 raccordements suivants :

— **Raccordement avec un tube rigide** en cuivre à embouts mécaniques vissables (appellation norme gaz G1/2). Réalisez le raccordement directement à l'extrémité du coude monté sur l'appareil.

— **Raccordement avec un tube flexible métallique** (inox) **onduleux à embouts mécaniques** vissables (conforme à la norme NF D 36-121) dont la durée de vie est illimitée (Fig. A).

— **Raccordement avec un tuyau flexible** caoutchouc renforcé à **embouts mécaniques** vissables (conforme à la norme NF D 36-103) dont la durée de vie est de 10 ans (Fig. B).



### Attention

Lors du raccordement gaz de votre table, si vous êtes amené à changer l'orientation du coude monté sur l'appareil :

① Changez la rondelle d'étanchéité.

② Vissez l'écrou du coude en ne dépassant pas un couple de vissage de 17 N.m.

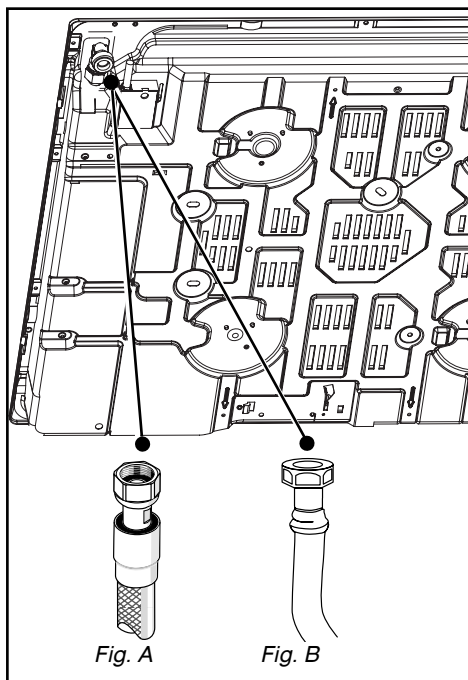


Fig. A

Fig. B



## • Gaz distribué par bouteille ou réservoir (gaz butane/propane)

Pour votre sécurité, vous devez choisir exclusivement l'un des 3 raccordements suivants :

– **Raccordement avec un tube rigide** en cuivre à embouts mécaniques vissables (appellation norme gaz G1/2). Réalisez le raccordement directement à l'extrémité du coude monté sur l'appareil.

– **Raccordement avec un tube flexible métallique** (inox) **onduleux à embouts mécaniques** vissables (conforme à la norme NF D 36-125) dont la durée de vie est illimitée (Fig. 01).

– **Raccordement avec un tuyau flexible** caoutchouc renforcé à **embouts mécaniques** vissables (conforme à la norme XP D 36-112) dont la durée de vie est de 10 ans (Fig. 02).

Dans une installation existante, un tube souple équipé de ses colliers de serrage (conforme à la norme XP D 36-110) dont la durée de vie est de 5 ans peut être utilisé. Il est nécessaire dans ce cas d'utiliser un about sans oublier de mettre en place une rondelle d'étanchéité entre l'about et le coude de la table (Fig. 03).



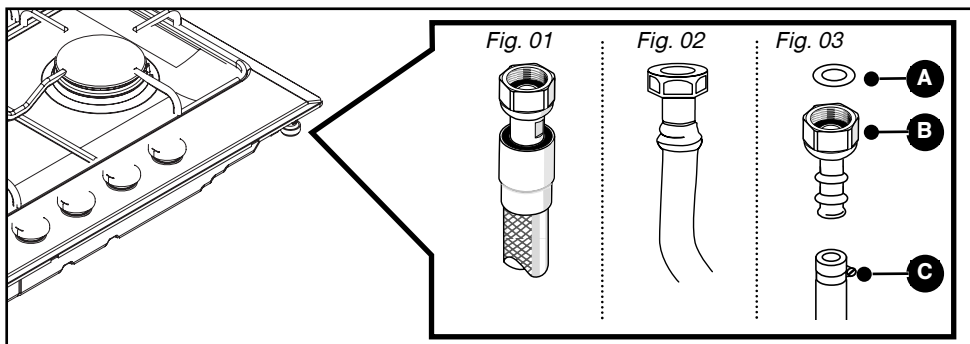
### Conseil

*Vous trouverez l'about et la rondelle d'étanchéité auprès de votre Service Après-Vente.*



### Attention

*Vissez l'about avec un couple ne dépassant pas 25 N.m.*



- A** Rondelle d'étanchéité (non fournie)
- B** About (non fourni)
- C** Collier de serrage (non fourni)



### Attention

*Tous les tubes souples et tuyaux flexibles dont la durée de vie est limitée doivent avoir une longueur maximum de 2 mètres et être visitables sur toute la longueur. Ils doivent être remplacés avant leur date limite d'utilisation (marquée sur le tuyau). Quel que soit le moyen de raccordement choisi, assurez-vous de son étanchéité, après installation, avec de l'eau savonneuse.*

*En France, vous devez utiliser un tube ou un tuyau portant l'estampille NF Gaz*



## • CHANGEMENT DE GAZ



### Attention

**Votre appareil est livré pré-réglé pour le gaz naturel.**

**Les injecteurs nécessaires à l'adaptation au butane/propane sont dans la pochette contenant ce guide.**

A chaque changement de gaz, vous devrez successivement :

- Adapter le raccordement gaz
- Changer les injecteurs
- Régler les ralentis des robinets

• **Adaptez le raccordement gaz** : reportez-vous au paragraphe **“Raccordement gaz”**.

• **Changez les injecteurs** en procédant comme suit :

- Retirez les grilles, les chapeaux, et les têtes de tous les brûleurs.
- Dévissez à l'aide de la clé fournie les injecteurs situés dans le fond de chaque pot et ôtez-les (Fig. 01).
- Montez à la place les injecteurs du gaz correspondant, conformément au repérage des injecteurs et au tableau des caractéristiques gaz en fin de chapitre ; pour cela :
  - Vissez-les d'abord manuellement jusqu'au blocage de l'injecteur.
  - Engagez à fond la clé sur l'injecteur.
  - Tracez une ligne sur la plaque d'âtre à l'aide d'un crayon à l'endroit indiqué (Fig. 02).
  - Tournez la clé dans le sens des aiguilles d'une montre jusqu'à ce que la ligne apparaisse de l'autre côté (Fig. 03).



### Attention

**Ne pas dépasser cette limite sous peine de détérioration du produit.**

- Remontez les têtes de brûleurs, les chapeaux et les grilles support casserole.



### Conseil

**A chaque changement de gaz, cochez la case correspondante au niveau gaz sur l'étiquette située dans la pochette. Reportez-vous au paragraphe “Raccordement gaz” correspondant.**

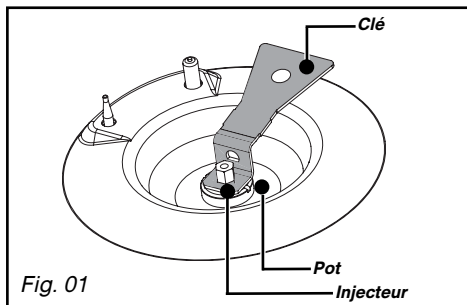


Fig. 01

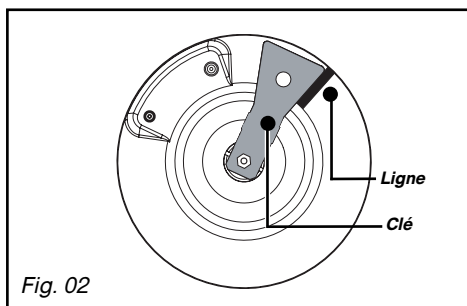


Fig. 02

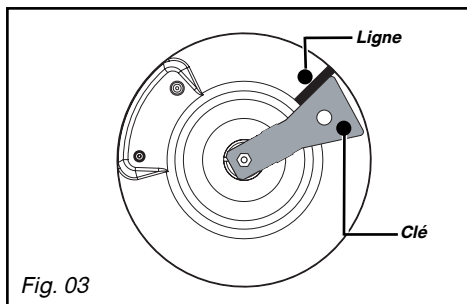


Fig. 03

## 1 / INSTALLATION DE VOTRE APPAREIL

- **Réglez les ralenti des robinets** : ceux-ci sont situés sous les manettes (Fig. 04).

- Agissez robinet par robinet.
- Enlevez les manettes, les bagues d'étanchéité, en les tirant vers le haut.

### - Passage du gaz naturel en gaz butane/propane

- A l'aide d'un petit tournevis plat, **vissez à fond** la vis de réglage des ralenti en laiton (jaune) (Fig. 05), **dans le sens des aiguilles d'une montre**.

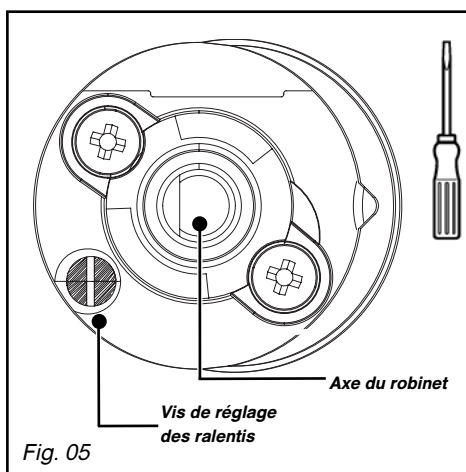
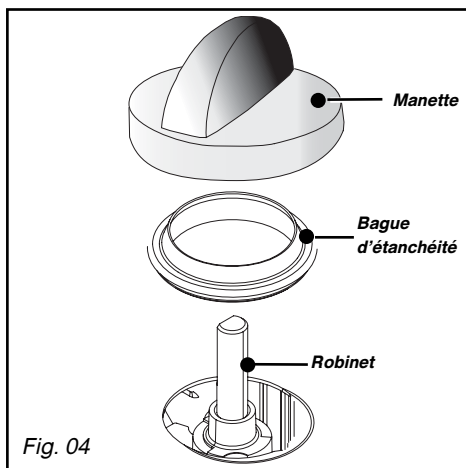
- Remontez les bagues d'étanchéité, les manettes en veillant à leur sens d'orientation et assurez-vous que les manettes soient bien enfoncées.

### — Passage du gaz butane/propane en gaz naturel

- Dévissez la vis de réglage des ralenti en laiton (jaune) (Fig. 05), à l'aide d'un petit tournevis plat, de **2 tours dans le sens inverse des aiguilles d'une montre**.

- Remontez la manette,
- Allumez le brûleur, en position maximum, et passez en position ralenti.
- Enlevez de nouveau la manette, puis tournez la vis de réglage **dans le sens des aiguilles d'une montre** jusqu'à la position la plus basse avant l'extinction des flammes.
- Remontez la bague d'étanchéité et la manette.

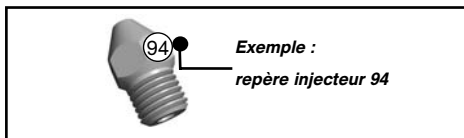
- Exécutez plusieurs manoeuvres de passage de débit maximum à ralenti : **il ne faut pas que la flamme s'éteigne** ; sinon dévissez la vis de réglage de manière à obtenir la bonne tenue de la flamme lors de ces manoeuvres.



## • Repérage des injecteurs

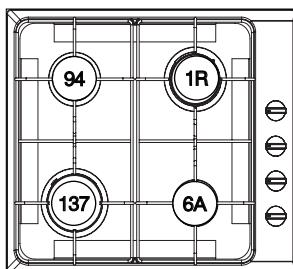
### REPÉRAGE DES INJECTEURS

Le tableau ci-contre indique les implantations des injecteurs sur votre appareil en fonction du gaz utilisé.  
Chaque numéro est marqué sur l'injecteur.

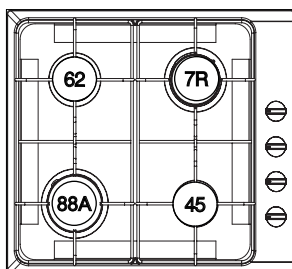


#### Modèle 4 feux gaz \*

Gaz Naturel

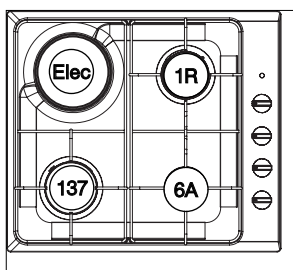


Gaz Butane/Propane

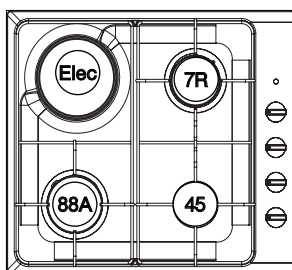


#### Modèle 3 feux gaz \* + 1 plaque électrique

Gaz Naturel



Gaz Butane/Propane



\* Voir chapitre "Description de votre dessus"

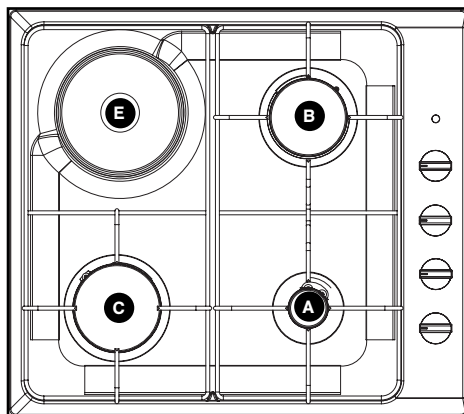
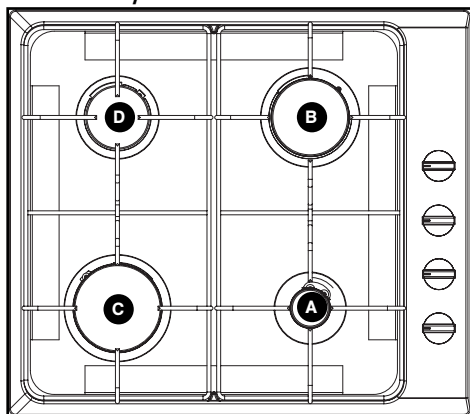
# 1 / INSTALLATION DE VOTRE APPAREIL

## • Caractéristiques gaz

	FR-GB	FR-GB	FR-GB	FR
<b>Appareil destiné à être installé en :</b>	<b>Butane</b>	<b>Propane</b>	<b>Gaz naturel</b>	<b>Gaz naturel</b>
<b>FR</b> .....cat : I12E+3+	G30	G31	G20	G25
<b>GB</b> .....cat : I12H3+				
Débit horaire ci-dessous : à 15°C sous 1013 mbar	28-30mbar	37mbar	20 mbar	25 mbar
<b>BRÔLEUR RAPIDE</b>				
Repère marqué sur l'injecteur	<b>7R</b>	<b>7R</b>	<b>1R</b>	<b>1R</b>
Débit calorifique nominal (kW)	2,15	2,15	2,25	2,25
Débit calorifique réduit (kW)	0,830		0,870	0,870
Débit horaire (g/h)	156	154		
Débit horaire (l/h)			214	249
<b>BRÔLEUR GRAND RAPIDE</b>				
Repère marqué sur l'injecteur	<b>88A</b>	<b>88A</b>	<b>137</b>	<b>137</b>
Débit calorifique nominal (kW)	3,10	3,10	3,05	3,05
Débit calorifique réduit (avec sécurité) (kW)	0,830		0,870	0,870
Débit horaire (g/h)	225	221		
Débit horaire (l/h)			290	338
<b>BRÔLEUR SEMI-RAPIDE</b>				
Repère marqué sur l'injecteur	<b>62</b>	<b>62</b>	<b>94</b>	<b>94</b>
Débit calorifique nominal (kW)	1,50	1,50	1,50	1,50
Débit calorifique réduit (avec sécurité) (kW)	0,620		0,615	0,615
Débit horaire (g/h)	109	107		
Débit horaire (l/h)			143	166
<b>BRÔLEUR AUXILIAIRE</b>				
Repère marqué sur l'injecteur	<b>45</b>	<b>45</b>	<b>6A</b>	<b>6A</b>
Débit calorifique nominal (kW)	0,70	0,70	0,85	0,85
Débit calorifique réduit (kW)	0,300		0,350	0,350
Débit horaire (g/h)	51	50		
Débit horaire (l/h)			81	94
<b>TABLE 60 cm 4 FEUX GAZ AVEC GRAND RAPIDE</b>				
Débit calorifique total (kW)	7,45	7,45	7,65	7,65
Débit maximum (g/h)	541	532		
(l/h)			728	847
<b>TABLE 60 cm 3+1 PLAQUE ÉLECTRIQUE 1500 W</b>				
Débit calorifique total (kW)	5,95	5,95	6,15	6,15
Débit maximum (g/h)	432	425		
(l/h)			585	681

### • DESCRIPTION DE VOTRE DESSUS

TE 1015\* / \*



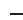
- A** Brûleur auxiliaire 0,85 kW (\*)
- B** Brûleur rapide 2,25 kW (\*)
- C** Brûleur grand rapide 3,05 kW (\*)
- D** Brûleur semi-rapide 1,50 kW (\*)
- E** Plaque électrique 1,50 kW - diamètre 145 mm


(\*) Puissances obtenues en gaz naturel G20

### • **Allumage de la table**

Chaque brûleur est alimenté par un robinet, dont l'ouverture se fait en appuyant et en tournant dans le sens inverse des aiguilles d'une montre.

Le point "●" correspond à la fermeture du robinet.

Choisissez le brûleur désiré en vous repérant aux symboles situés près des manettes (ex : brûleur arrière droit )

Pour allumer un brûleur, appuyez sur le bouton d'allumage électronique en tournant la manette vers la position maximum  .

Maintenez la pression sur le bouton d'allumage jusqu'à ce que le brûleur soit allumé.

Le réglage vers un débit réduit s'effectue entre le symbole  et le symbole .

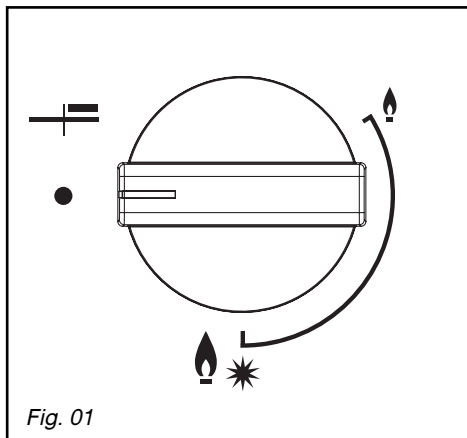


Fig. 01



### **Conseil**

— *En cas d'extinction de la flamme, il suffit de réallumer normalement en suivant les instructions de l'allumage.*

— *Les flammes du brûleur sont plus petites au niveau des doigts de grille pour protéger l'émail de la grille.*

— *Le bruit généré par certains brûleurs est lié à leur forte puissance et à la combustion du gaz ; cela ne dégrade en rien la qualité de la cuisson.*

— *En cas de panne de courant, approchez une allumette du brûleur que vous aurez préalablement ouvert.*

### • RECIPIENTS POUR LES BRULEURS GAZ

#### • Quel brûleur utiliser en fonction de votre récipient ?

Diamètre du récipient	Brûleur	Usage
18 à 28 cm	Grand rapide	Fritures - Ebullition
16 à 28 cm	Rapide	Aliments à saisir
12 à 24 cm	Semi-rapide	Sauces - Réchauffage
	Auxiliaire	Mijotage

#### **Attention**

- Réglez la couronne de flammes de façon que celles-ci ne débordent pas du pourtour du récipient (Fig. 01).
- N'utilisez pas de récipient à fond concave ou convexe (Fig. 02).
- N'utilisez pas de récipients qui recouvrent partiellement les manettes (Fig. 03).
- Ne laissez pas fonctionner un foyer gaz avec un récipient vide.

#### **Conseil**

Maintenez ouverts les orifices d'aération naturelle de votre habitation, ou installez un dispositif d'aération mécanique (hotte de ventilation mécanique). Une utilisation intensive et prolongée de l'appareil peut nécessiter une aération supplémentaire, par exemple en ouvrant une fenêtre, ou une aération plus efficace, par exemple en augmentant la puissance de la ventilation mécanique si elle existe (un débit d'air minimum de 2 m<sup>3</sup>/h par kW de puissance gaz est nécessaire).

Exemple : 60 cm - 4 feux gaz  
 Puissance totale : 1,5 + 2,25 + 3,1 + 0,85 = 7,7 kW  
 7,7 kW x 2 = 15,4 m<sup>3</sup>/h de débit minimum.

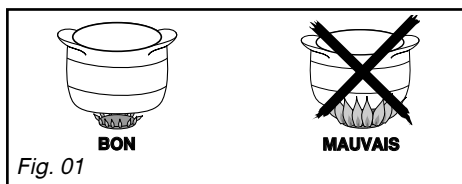


Fig. 01

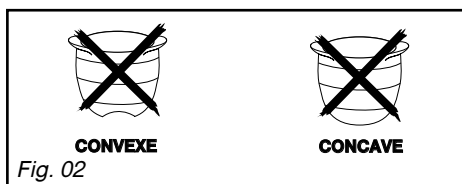


Fig. 02

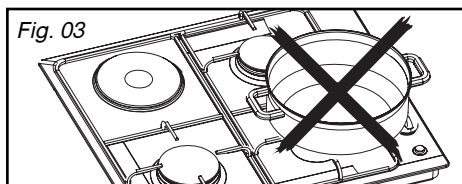


Fig. 03



### • **RECIPIENTS LES PLUS ADAPTES SUR LA PLAQUE ELECTRIQUE (selon modèle)**

Utilisez des récipients à fond plat qui plaquent parfaitement à la surface du foyer :

- en acier inoxydable avec fond trimétal épais ou “sandwich”,
- en aluminium avec fond (lisse) épais,
- en acier émaillé.

### • **MISE EN MARCHÉ DE LA PLAQUE ELECTRIQUE (selon modèle)**

Positionnez la manette sur le repère qui convient à la cuisson souhaitée (*Fig. 01*) (voir tableau des cuissons en fin de notice). Le voyant de mise sous tension du foyer s'allume.

A la première utilisation, laissez chauffer la plaque à vide, à l'allure maximum, pendant 3 minutes, pour durcir le revêtement.



#### **Conseil**

– Utilisez un récipient de taille adaptée : le diamètre du fond doit être égal ou supérieur au diamètre du foyer électrique (*Fig. 02*).

– Effectuez les fins de cuisson en mettant la manette en position arrêt “O” afin de bénéficier de la chaleur accumulée dans la plaque.

– Utilisez un couvercle sur votre récipient le plus souvent possible pour réduire les pertes de chaleurs par évaporation.



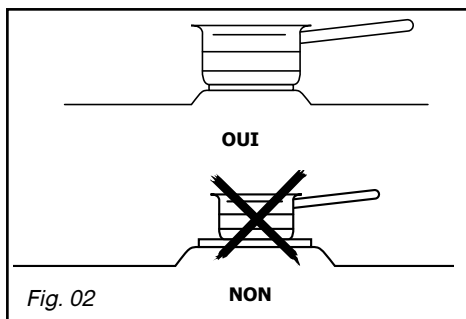
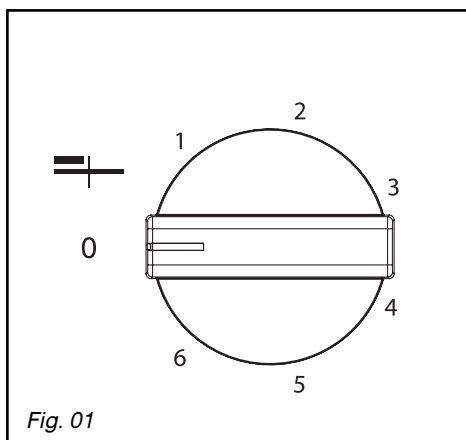
#### **Attention**

Ne laissez pas fonctionner un foyer électrique sans récipient (sauf à la première utilisation), ou avec un récipient vide.



#### **Attention**

La plaque électrique reste chaude un certain temps après la mise en position “O” de la manette. Ne pas toucher cette zone, risque de brûlures.



#### • ENTRETENIR VOTRE APPAREIL

ENTRETIEN.....	COMMENT PROCEDER ?	PRODUITS/ACCESSOIRES A UTILISER
Des bougies et des injecteurs	En cas d'encrassement des bougies d'alumage, nettoyez-les à l'aide d'une petite brosse à poils durs (non métallique). L'injecteur gaz se trouve au centre du brûleur en forme de pot. Veillez à ne pas l'obstruer lors du nettoyage, ce qui perturberait les performances de votre table. En cas d'obstruction, utilisez une épingle à nourrice pour déboucher l'injecteur.	. Petite brosse à poils durs. . Epingle à nourrice
Des grilles et des brûleurs gaz	Dans le cas de taches persistantes, utilisez une crème non abrasive, puis rincez à l'eau claire. Essayez soigneusement chaque pièce du brûleur avant de réutiliser votre table de cuisson.	. Crème à récurer douce. . Eponge sanitaire.
De la plaque électrique	La plaque chauffante est protégée par un revêtement noir, il faut donc éviter l'emploi de tout produit abrasif. Après chaque usage, essuyez-la avec un chiffon gras. Si la plaque vient à rouiller, enlevez la rouille (avec une toile émeri par exemple), et reconstituez le revêtement noir avec un produit rénovateur haute température du commerce.	. Produit rénovateur du commerce.
De l'émail ou de l'inox	Pour nettoyer l'émail de la table, utilisez une crème à récurer. Faites briller avec un linge sec. Ne laissez pas séjourner sur l'émail des liquides acides tels que jus de citron, vinaigre, etc... Pour nettoyer l'inox de la table, utilisez une éponge et de l'eau savonneuse ou un produit du commerce spécial inox.	. Crème à récurer douce. . Produit du commerce spécial inox.



#### **Attention**

*L'entretien de votre table de cuisson est facilité si vous l'effectuez avant son refroidissement complet. Cependant, ne nettoyez jamais votre appareil pendant son fonctionnement. Mettez à zéro toutes les commandes électriques et gaz.*



#### **Conseil**

- *Préférez un nettoyage des éléments de la table à la main plutôt qu'au lave-vaisselle.*
- *N'utilisez pas d'éponge grattante pour nettoyer votre table de cuisson.*
- *N'utilisez pas de nettoyeur vapeur.*

### • EN COURS D'UTILISATION

VOUS CONSTATEZ QUE :	QUE FAUT-IL FAIRE :
<ul style="list-style-type: none"> <li>• Allumage des brûleurs : Il n'y a pas d'étincelles lors de l'appui sur le bouton d'allumage.</li> </ul>	<ul style="list-style-type: none"> <li>. Vérifiez le branchement électrique de votre appareil</li> <li>. Vérifiez la propreté des bougies d'allumage.</li> <li>. Vérifiez la propreté et le bon assemblage des brûleurs.</li> <li>. Si la table est bridée sur le plan de travail, vérifiez que les pattes de fixation ne sont pas déformées.</li> <li>. Vérifiez que les bagues d'étanchéité sous les manettes ne sortent pas de leur logement.</li> </ul>
<ul style="list-style-type: none"> <li>• Lors de l'appui sur le bouton d'allumage, il y a des étincelles sur tous les brûleurs à la fois.</li> </ul>	<p>C'est normal. La fonction allumage est centralisée et commande tous les brûleurs simultanément.</p>
<ul style="list-style-type: none"> <li>• Il y a des étincelles, mais le ou les brûleurs ne s'allument pas.</li> </ul>	<ul style="list-style-type: none"> <li>. Vérifiez que le tuyau d'arrivée de gaz n'est pas pincé.</li> <li>. Vérifiez que la longueur d'arrivée de gaz est inférieure à 2 mètres.</li> <li>. Vérifiez l'ouverture de l'arrivée de gaz.</li> <li>. Si vous avez du gaz en bouteille ou en citerne, vérifiez que celle-ci ne soit pas vide.</li> <li>. Si vous venez d'installer la table ou de changer la bouteille de gaz, maintenez la manette enfoncée en position d'ouverture maximum jusqu'à l'arrivée du gaz dans les brûleurs.</li> <li>. Vérifiez que l'injecteur n'est pas bouché, et si c'est le cas, débouchez-le avec une épingle à nourrice.</li> <li>. Allumez votre brûleur avant d'y poser votre casserole.</li> </ul>
<ul style="list-style-type: none"> <li>• Au ralenti, le brûleur s'éteint ou bien les flammes restent importantes.</li> </ul>	<ul style="list-style-type: none"> <li>. Evitez les courants d'air violents dans la pièce.</li> <li>. Vérifiez la correspondance entre le gaz utilisé et les injecteurs installés (voir le repérage des injecteurs dans chapitre "Changement de gaz").</li> <li>Rappel : les tables de cuisson sont livrées d'origine en gaz de réseau (gaz naturel).</li> <li>. Vérifiez le bon réglage des vis au ralenti (voir paragraphe "Changement de gaz").</li> </ul>
<ul style="list-style-type: none"> <li>• Les flammes ont un aspect irrégulier.</li> </ul>	<ul style="list-style-type: none"> <li>. Vérifiez la propreté des brûleurs et des injecteurs situés sous les brûleurs, l'assemblage des brûleurs, etc...</li> <li>. Vérifiez qu'il reste suffisamment de gaz dans la bouteille.</li> </ul>
<ul style="list-style-type: none"> <li>• Lors de la cuisson, les manettes deviennent chaudes.</li> </ul>	<ul style="list-style-type: none"> <li>. Utilisez de petites casseroles sur les brûleurs à proximité des manettes. Les grands récipients sont à poser sur les plus grands brûleurs, les plus éloignés des manettes.</li> <li>. Bien installer la casserole au centre du brûleur. Elle ne doit pas déborder sur les manettes.</li> </ul>

## • GUIDE DE CUISSON GAZ

	PREPARATIONS	TEMPS	GRAND RAPIDE	RAPIDE	SEMI-RAPIDE	AUXILIAIRE
<b>SOUPES</b>	Bouillons	8-10 minutes	X			
	Potages épais			X		
<b>POISSONS</b>	Court-bouillon	8-10 minutes	X			
	Grillés	8-10 minutes	X			
<b>SAUCES</b>	Hollandaise, béarnaise	10 minutes			X	X
	Béchamel, aurore				X	X
<b>LEGUMES</b>	Endives, épinards	25-30 minutes	X			
	Petits pois cuisinés		X	X		
	Tomates provençales	15-20 minutes	X	X		
	Pommes de terre rissolées		X	X		
	Pâtes		X			
<b>VIANDES</b>	Steak	90 minutes	X			
	Blanquette, Osso-bucco		X			
	Escalope à la poêle	10-12 minutes	X			
	Tournedos	10 minutes	X			
<b>FRITURE</b>	Frites		X			
	Beignets		X			
<b>DESSERTS</b>	Riz au lait	25 minutes			X	X
	Compotes de fruits		X		X	
	Crêpes	3-4 minutes	X	X		
	Chocolat	3-4 minutes				X
	Crème anglaise	10 minutes			X	
	Café (petite cafetière)					X

## • GUIDE DE CUISSON ELECTRIQUE

	PREPARATIONS	VIF 6	FORT 5	MOYEN 3-4	MJOTAGE 2	TENIR AU CHAUD 1
<b>SOUPES</b>	Bouillons	X	X			
	Potages épais	X	X	X		
<b>POISSONS</b>	Court-bouillon	X	X			
	Surgelés	X	X			
<b>SAUCES</b>	Epaisses au beurre			X	X	
<b>LEGUMES</b>	Endives, épinards		X			
	Légumes secs			X		
	Pommes de terre à l'eau		X			
	Pommes de terre rissolées		X	X		
<b>VIANDES</b>	Steak	X				
	Grillades	X				
<b>FRITURE</b>	Frites	X				
<b>VARIANTE</b>	Compotes				X	
	Crêpes	X				
	Crème anglaise				X	
	Chocolat fondu confitures					X
	Lait		X	X		
	Pâtes	X	X			
	Riz au lait				X	
	Tenir au chaud					X







### • INTERVENTIONS

Les éventuelles interventions sur votre appareil doivent être effectuées par un professionnel qualifié dépositaire de la marque. Lors de votre appel, mentionnez la référence complète de votre appareil (modèle, type, numéro de série). Ces renseignements figurent sur la plaque signalétique (Fig. 01).

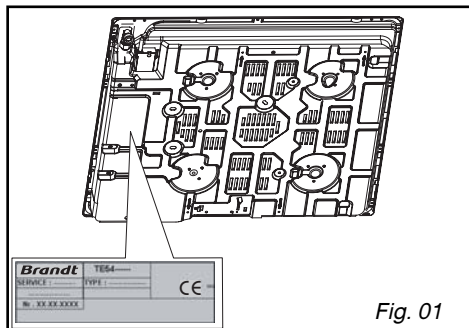


Fig. 01

### PIÈCES D'ORIGINE

Lors d'une intervention d'entretien, demandez l'utilisation exclusive de **pièces détachées certifiées d'origine**.



Pour préserver votre appareil, nous vous recommandons d'utiliser les produits d'entretien Clearit.



**L'expertise des professionnels au service des particuliers**

Clearit vous propose des produits professionnels et des solutions adaptées pour l'entretien quotidien de vos appareils électroménagers et de vos cuisines.

Vous les trouverez en vente chez votre revendeur habituel, ainsi que toute une ligne de produits accessoires et consommables.

\* **Service fourni par FagorBrandt SAS, locataire-gérant, Etablissement de Cergy, 5/7 avenue des Béthunes, 95310 Saint Ouen L'Aumône SAS au capital social de 20 000 000 euros RCS Nanterre 440 303 196.**

FagorBrandt SAS, locataire-gérant - SAS au capital social de 20 000 000 euros RCS Nanterre 440 303 196.

Réf. appareil : TE1015\*/\*

CZ5700217-00 02/10

### • RELATIONS CONSOMMATEURS

• **Pour en savoir plus sur tous les produits de la marque :**

informations, conseils, les points de vente, les spécialistes après-vente.

• **Pour communiquer :**

nous sommes à l'écoute de toutes vos remarques, suggestions, propositions auxquelles nous vous répondrons personnellement.

> **Vous pouvez nous écrire :**

**Service Consommateurs BRANDT  
BP 9526  
95069 CERGY PONTOISE CEDEX**

> **ou nous téléphoner au :**



Tarif en vigueur au 1er avril 2004

> **Email :** [relations.consommateurs@fagorbrandt.com](mailto:relations.consommateurs@fagorbrandt.com)