

*Guide d'installation
et d'utilisation pour
votre table de cuisson*

C'est bon de pouvoir compter sur

Brandt

*Tables de cuisson
références TVB64G* - TVN64G* -
TVV64G* - TVB631K* - TVN631K* -*

Vous venez d'acquérir une de nos tables de cuisson Brandt et nous vous remercions de nous avoir choisis.

Toutes nos tables de cuisson sont conçues pour vivre avec vous de nombreuses années et vous donner entière satisfaction. L'agrément d'utilisation, l'esthétique et la fiabilité de nos produits sont nos priorités.

Aujourd'hui, plus que jamais, quels que soient vos exigences et vos goûts, avec Brandt vous avez trouvé l'équipement électroménager qui vous simplifie et embellit la vie de tous les jours, pour de longues années.

L'intérêt que vous nous témoignez est notre plus grande motivation. Pour vous, Brandt doit persister à être synonyme de qualité, d'économie et de performance. Pour cette raison nous voulons rester proches de vous et privilégier le dialogue.

Nous tenir à votre écoute, vous informer, et vous conseiller : c'est la raison d'être de notre service consommateurs.

Nous vous remercions de votre confiance.

Notre récompense sera votre satisfaction qui justifiera pleinement notre signature :

"C'est bon de pouvoir compter sur Brandt".

La Marque Brandt

PARTIE 1 POUR L'UTILISATEUR

COMMENT SE PRESENTE VOTRE
TABLE DE CUISSON ? P. 3

COMMENT UTILISER LES BRÛLEURS GAZ ? P. 4-5
- *Allumage de la table*
- *Quels récipients utiliser sur les brûleurs gaz ?*

COMMENT UTILISER LA PLAQUE ÉLECTRIQUE
DE VOTRE TABLE DE CUISSON ? P.6
- *Quels récipients utiliser sur la plaque
électrique ?*

COMMENT NETTOYER VOTRE TABLE DE CUISSON ? P. 7
- *Entretien du dessus verre*
- *Entretien des grilles et supports brûleurs*
- *Entretien des brûleurs gaz*
- *Entretien de la plaque électrique*

QUELQUES CONSEILS P. 15

PARTIE 2 POUR L'INSTALLATEUR

INFORMATIONS GÉNÉRALES P. 8

ENCASTREMENT P. 8

COMMENT INSTALLER LA TABLE DE CUISSON ? P. 9

COMMENT IMMOBILISER LA TABLE DE CUISSON ? P. 9

RACCORDEMENT ÉLECTRIQUE P. 9

RACCORDEMENT GAZ

CHANGEMENT DE GAZ P. 10-14

- *Remarques préliminaires*
- *Raccordements possibles*
- *Passage du gaz naturel en gaz butane/propane*
- *Passage du gaz butane/propane au gaz naturel*
- *Tableau «Caractéristiques gaz»*

SERVICE APRÈS-VENTE P. 16

RELATIONS CONSOMMATEURS P. 16

VOTRE TABLE DE CUISSON EST LIVRÉE PRÉ-RÉGLÉE POUR LE GAZ NATUREL.

Les tables avec un ou plusieurs brûleurs gaz doivent être installées conformément aux réglementations en vigueur et utilisées seulement dans un endroit bien aéré.

A lire



Ces tables de cuisson ont été conçues pour être utilisées par des particuliers dans un lieu d'habitation.

Veillez consulter ce guide avant d'installer et d'utiliser votre table de cuisson.

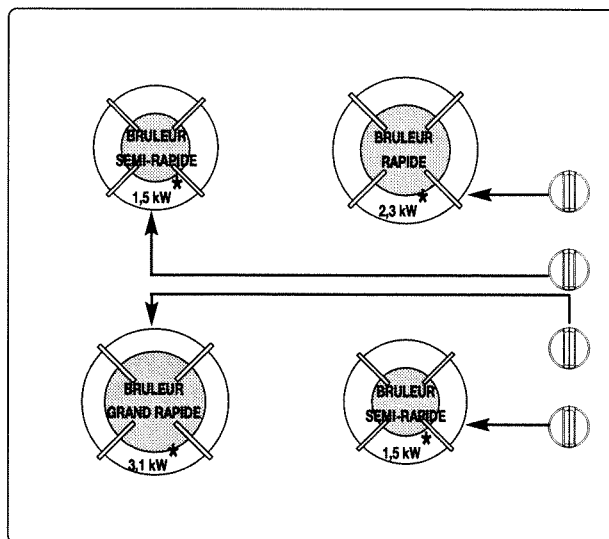
Dans le souci d'une amélioration constante de nos produits, nous nous réservons le droit d'apporter toutes modifications de leurs caractéristiques liées à l'évolution technique.

Ces tables de cuisson sont destinées exclusivement à la cuisson des boissons et denrées alimentaires.

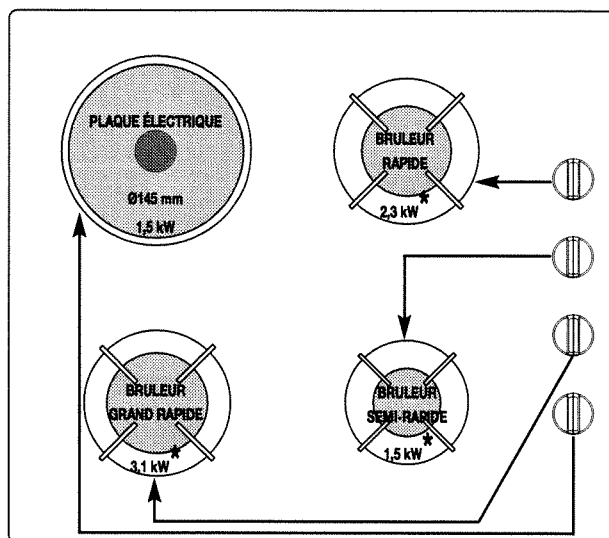
Ces produits ne contiennent aucun composant à base d'amiante.

Partie 1 : Pour l'utilisateur

Comment se présente votre table de cuisson ?



**TABLE 60 CM
4 FEUX GAZ**



**TABLE 60 CM
3 FEUX GAZ + 1 ÉLECTRIQUE**



* Puissances obtenues en gaz naturel G20


Partie 1 : Pour l'utilisateur


Comment utiliser les brûleurs gaz ?

ALLUMAGE DE LA TABLE

- Chaque brûleur est alimenté par un robinet, dont l'ouverture se fait en appuyant et en tournant dans le sens inverse des aiguilles d'une montre ↺.

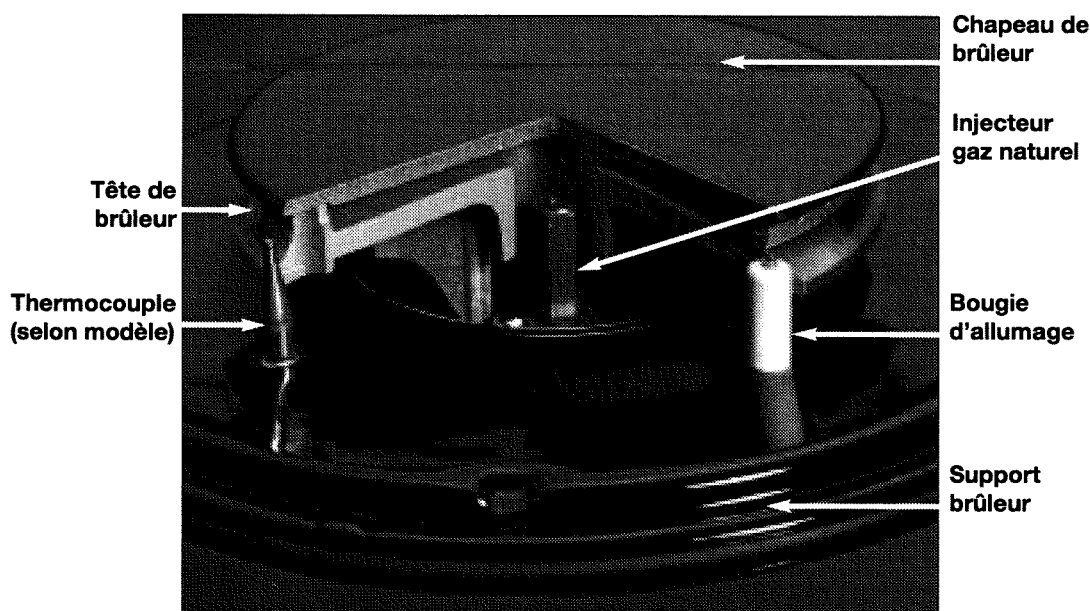
Le réglage vers un débit plus réduit s'effectue entre le symbole  et le symbole . Le point (●) correspond à la fermeture du robinet.

- Choisissez le brûleur désiré en vous repérant aux symboles situés près des manettes (ex. :  pour le brûleur arrière droit).

- Votre table est munie d'un allumage des brûleurs intégré aux manettes : pour allumer, appuyez sur la manette et tournez dans le sens inverse des aiguilles d'une montre ↺ jusqu'à la position maximum .

Maintenez appuyée la manette pour déclencher une série d'étincelles jusqu'à l'allumage du brûleur.

- En cas de panne de courant, approchez une allumette du brûleur que vous aurez préalablement ouvert.



- NOTA :**
- Les flammes du brûleur sont plus petites au niveau des doigts de grille pour protéger l'émail de la grille.
 - En cas d'extinction accidentelle de la flamme, il suffit de réallumer normalement en suivant les instructions de l'allumage.
 - Votre table est munie d'un allumage intégré aux manettes ; il est donc normal qu'une série d'étincelles se produise tant que les manettes sont enfoncées.
 - Le bruit généré par certains brûleurs est lié à leur forte puissance et à la combustion du gaz ; cela ne dégrade en rien la qualité de la cuisson.

Partie 1 : Pour l'utilisateur

Comment utiliser les brûleurs gaz ?

QUELS RÉCIPIENTS UTILISER SUR LES BRÛLEURS GAZ :

- Diamètres de récipients conseillés :

Petit brûleur semi-rapide ou Mijotop	Brûleur moyen rapide	Grand brûleur grand rapide
12 à 24 cm	16 à 28 cm	18 à 28 cm
Sauces, réchauffage	Aliments à saisir	Fritures - Ebullition

- Réglez la couronne de flammes de façon que celles-ci ne débordent pas du pourtour du récipient.



BON



MAUVAIS

- N'utilisez pas de récipient à fond concave ou convexe.



CONVEXE

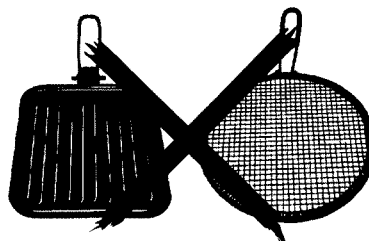


CONCAVE

- Ne laissez pas fonctionner un foyer gaz avec un récipient vide.

- N'utilisez pas des récipients qui recouvrent partiellement les manettes.

- N'utilisez pas de diffuseurs, de grille-pain, de grilloirs à viandes en acier et des faitouts avec des pieds reposant ou effleurant le dessus verre.



Partie 1 : Pour l'utilisateur

Comment utiliser la plaque électrique de votre table de cuisson ?

Pour mettre en chauffe :

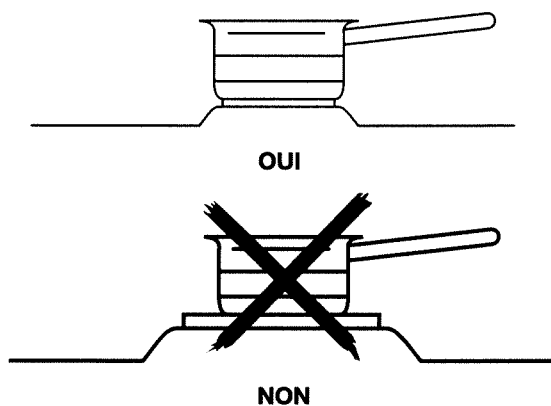
- Positionnez la manette sur le repère qui convient à la cuisson souhaitée (tableau ci-dessous). Le voyant de mise sous tension du foyer s'allume.
- A la première utilisation, laissez chauffer la plaque à vide, à l'allure maximum, pendant 3 minutes, pour durcir le revêtement.

6 POSITIONS	MODE	PLATS
0	ARRÊT	
1 - 2	TENUES AU CHAUD	Mises en attente, plats prêts à servir, mijotage doux.
2 - 3 - 4	MIJOTAGES	Béchamel, beignets, ragoûts, légumes secs, riz au lait.
3 - 4 - 5	MOYEN	Mijotages moyens, réchauffage pâtes, pommes de terre à l'eau, potages, confiture, ébullition à petits bouillons, escalopes, croquettes, légumes frais.
4 - 5	FORT	Potages, fritures de surgelés, pommes de terre sautées.
6	VIF	Côtes d'agneau, grillades, omelettes, steaks, fritures, ébullition du lait.

QUELS RÉCIPIENTS UTILISER SUR LA PLAQUE ÉLECTRIQUE ?

- Utilisez des récipients à fond plat qui plaquent parfaitement à la surface du foyer :
 - en acier inoxydable avec fond trimétal épais ou "sandwich",
 - en aluminium avec fond (lisse) épais,
 - en acier émaillé.

Utilisez un récipient de taille adaptée : le diamètre du fond doit être égal ou supérieur au diamètre du foyer électrique



- Effectuez les fins de cuisson en mettant la manette en position arrêt (0) afin de bénéficier de la chaleur accumulée dans la plaque.
- Utilisez un couvercle le plus souvent possible pour réduire les pertes de chaleur par évaporation.

Ne laissez pas fonctionner un foyer électrique sans récipient ou avec un récipient vide.

RECOMMANDATIONS :

■ L'utilisation d'un appareil de cuisson au gaz conduit à la production de chaleur et d'humidité dans le local où il est installé. Veillez à assurer une bonne aération de votre cuisine. Maintenez ouverts les orifices d'aération naturelle, ou installez un dispositif d'aération mécanique (hotte de ventilation mécanique).

■ Une utilisation intensive et prolongée de l'appareil peut nécessiter une aération supplémentaire, par exemple en ouvrant une fenêtre, ou une aération plus efficace, par exemple en augmentant la puissance de la ventilation mécanique si elle existe (un débit d'air minimum de 2 m³/h par kW de puissance gaz est nécessaire).

Exemple : table 60 cm - 4 feux gaz

Puissance totale : 1,5 + 2,3 + 3,1 + 1,5 = 8,4 kW.

8,4 kW x 2 = 16,8 m³/h de débit d'air minimum.

- Nous vous conseillons avant toute intervention sur votre table de la déconnecter de l'alimentation électrique.
- Par mesure de sécurité, après utilisation, n'oubliez pas de **fermer le robinet** de commande générale du gaz distribué par canalisation ou le robinet de la bouteille de gaz butane/propane.

Partie 1 : Pour l'utilisateur

Comment nettoyer votre table de cuisson ?

L'entretien de votre table de cuisson est facilité si vous l'effectuez **avant son refroidissement complet**. Cependant, ne nettoyez jamais votre appareil pendant son fonctionnement. Mettez à zéro toutes les commandes électriques et gaz.

PRÉCAUTIONS :

Ne rangez pas, dans le meuble situé sous votre table de cuisson, vos produits d'**ENTRETIEN** ou **INFLAMMABLES** (atomiseur ou récipient sous pression, ainsi que papiers, livres de recettes...).

ENTRETIEN DU DESSUS VERRE :

- Le dessus de votre table de cuisson est en verre trempé.
 - Lors de son utilisation, il peut arriver que la cuisson entraîne certaines salissures telles que des éclaboussures (projections de matières grasses, sauce, aliments...) et des débordements. Egalement, l'eau laisse après son évaporation des traces superficielles de calcaire qui disparaîtront facilement à l'aide d'un peu de vinaigre d'alcool blanc.
 - Pour les salissures plus résistantes ou recuites, utilisez un racloir (spécial verre) équipé d'une lame de rasoir pour dégrossir, ou la valeur d'une noisette de produit de nettoyage doux (crème spéciale tables de cuisson verre) à l'aide d'une éponge sanitaire.
- Terminez toujours le nettoyage en rinçant à l'eau claire et en essuyant à l'aide d'un papier absorbant.

ENTRETIEN DES GRILLES ET SUPPORT BRÛLEUR :

- Le support brûleur et les grilles sont en acier émaillé.
- Pour le nettoyage, utilisez une crème à récurer douce avec une éponge type sanitaire. Nettoyez l'émail après projections des liquides acides tels que jus de citron, vinaigre, etc...

ENTRETIEN DES BRÛLEURS GAZ :

- L'injecteur gaz se trouve au centre du brûleur en forme de pot. Veillez à ne pas l'obstruer lors du nettoyage, ce qui perturberait les performances de votre table.
- Pour nettoyer les chapeaux de brûleurs, utilisez de l'eau additionnée d'un nettoyant ménager liquide.
- Dans le cas de taches persistantes, vous pouvez utiliser une noisette de crème non abrasive sur une éponge, puis rincez à l'eau claire. Essuyez soigneusement les chapeaux de brûleurs avant de réutiliser votre table de cuisson. En cas d'obstruction des fentes des brûleurs ou d'encrassement des bougies d'allumage, nettoyez-les à l'aide d'une petite brosse à poils durs.

ENTRETIEN DE LA PLAQUE ÉLECTRIQUE :

- Après chaque utilisation, essuyez la plaque électrique avec un chiffon gras imprégné d'huile de table.
- La plaque en fonte est protégée par un revêtement anti-rouille. Evitez d'employer des produits abrasifs pour la nettoyer.
- La plaque doit être maintenue bien sèche ou légèrement graissée (huile de table) en cas de non utilisation prolongée.

NE PAS UTILISER :

- De laine d'acier ou d'éponge abrasive.
- De produits abrasifs ou de poudres récurantes.
- D'objets tranchants.

Partie 2 : Pour l'installateur

Informations générales

L'INSTALLATION EST NORMALEMENT RÉSERVÉE AUX INSTALLATEURS ET TECHNICIENS QUALIFIÉS.

- Avant l'installation, s'assurer que les conditions de distribution locale (nature et pression du gaz) et le réglage de l'appareil sont compatibles.

- Ces tables ont été conçues pour être utilisées par des particuliers dans un bâtiment d'habitation. Les conditions de réglage sont inscrites sur une étiquette située dans la pochette, ainsi que sur l'emballage.

- N'étant pas raccordée à un dispositif d'évacuation des produits de combustion, elle doit être installée conformément à la réglementation en vigueur et utilisée dans un endroit bien aéré. Une attention particulière sera accordée aux dispositions en matière de ventilation.

- A ce sujet, la combustion n'étant possible que grâce à l'oxygène de l'air, il est nécessaire que cet air soit renouvelé en permanence et que les produits de la combustion soient évacués (un débit d'air minimum de 2 m³/h par kW de puissance gaz est nécessaire).

Exemple : table 60 cm - 4 feux gaz :

Puissance totale :

$$1,5 + 2,3 + 3,1 + 1,5 = 8,4 \text{ kW.}$$

$$8,4 \text{ kW} \times 2 = 16,8 \text{ m}^3/\text{h} \text{ de débit d'air minimum.}$$

- Ces tables sont de type X (selon norme EN 60.335.2.6) en ce qui concerne les échauffements des meubles et de classe 3 en ce qui concerne l'installation (selon norme EN.30.1).

Encastrement

- La table de cuisson doit être encastrée dans le plateau d'un meuble support de 3 cm d'épaisseur minimum, fait en matière qui résiste à la chaleur, ou bien revêtu d'une telle matière.

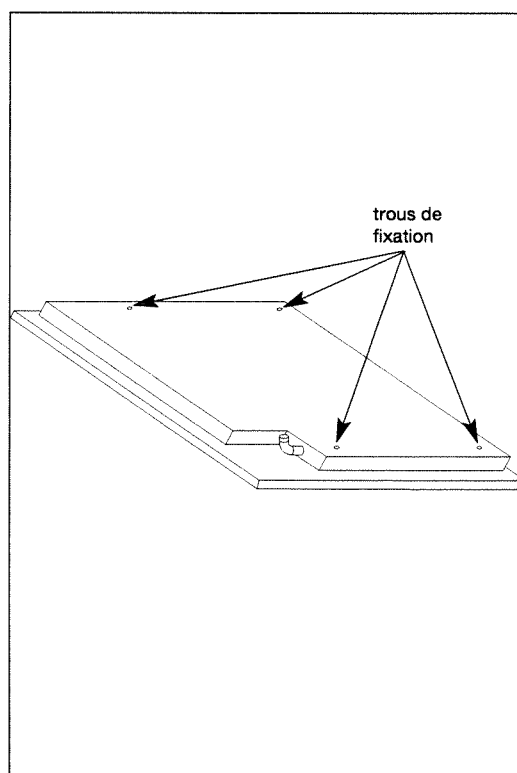
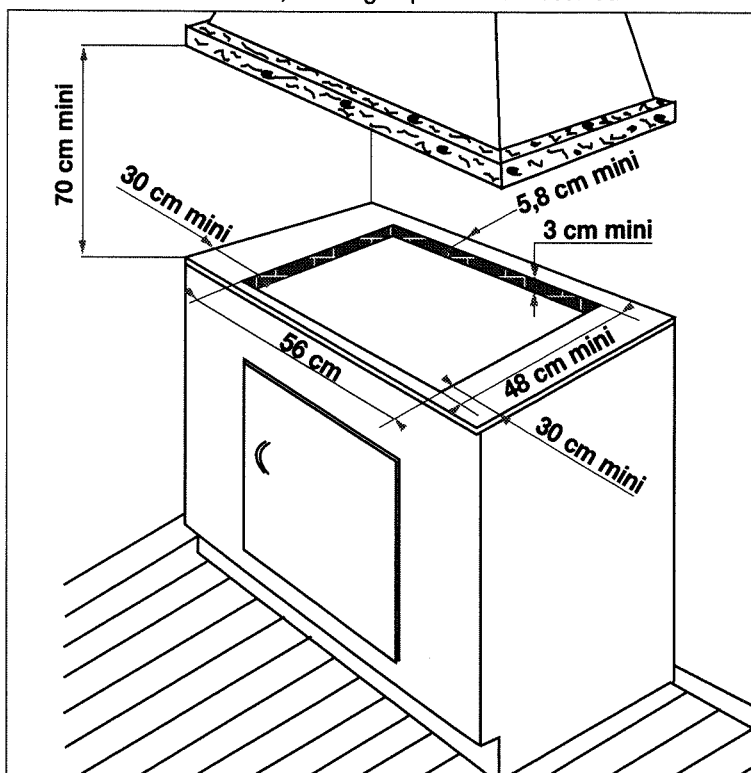
- Pour ne pas gêner la manoeuvre des ustensiles de cuisson, il ne doit y avoir à droite, ou à gauche, ni meuble ni paroi à moins de 30 cm de la table de cuisson.

- Si une cloison horizontale est positionnée sous la table, celle-ci doit être située entre 100 et 150 mm par rapport au-dessus du plan de travail. Dans tous les cas, ne rangez pas d'atomiseur ou

de récipient sous pression dans le compartiment qui pourrait exister sous la table.

- Pour assurer l'étanchéité entre le caisson et le plan de travail, collez le joint mousse sur le **pourtour extérieur du cadre** (voir paragraphe «**Comment installer la table de cuisson**»).

- Vous pouvez immobiliser, si vous le désirez, la table au moyen de quatre pattes livrées avec leurs vis (voir schéma ci-dessous) se fixant aux quatre coins du caisson (voir paragraphe «**Comment immobiliser la table de cuisson**»).



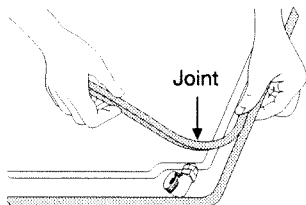
Partie 2 : Pour l'installateur

Comment installer la table de cuisson ?

• Collez le joint fourni dans la pochette avant l'installation de la table :

1- Retirez les grilles support casserole, les chapeaux de brûleur et les têtes de brûleurs en repérant leur position.

2- Retournez la table et posez-la avec précaution au dessus de l'ouverture du meuble pour ne pas endommager les manettes et les bougies d'allumage.



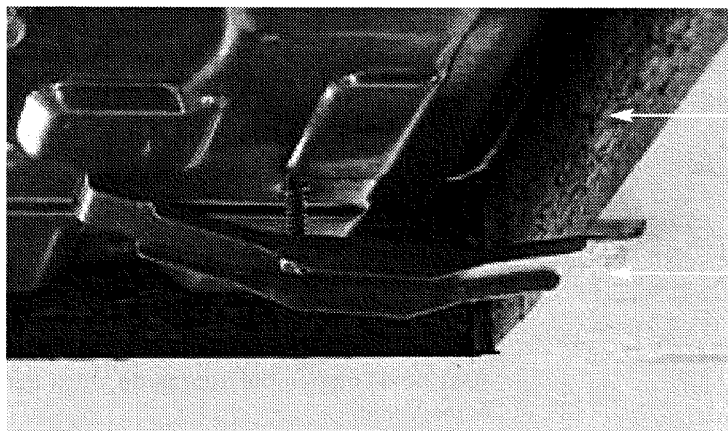
3- Collez le joint mousse, livré avec l'appareil, sur le pourtour extérieur du cadre. Ce joint assure l'étanchéité entre le verre et le plan de travail.

• Placez la table de cuisson dans l'ouverture du meuble support en prenant soin de bien la centrer dans la découpe.

• Remplacez les grilles support casserole, les chapeaux, et les têtes de brûleurs comme indiqué page 4.

• Raccordez le câble d'alimentation de la table à l'installation électrique de votre cuisine (voir «Raccordement électrique» de la table de cuisson).

Comment immobiliser la table de cuisson ?



Plan de travail

Patte de fixation

Raccordement électrique

TABLES MIXTES ET TOUT GAZ

• Ces tables sont livrées avec un cordon d'alimentation (de type H05VVF - T105, section 1 mm²) à 3 conducteurs (2 phases + terre) et doivent être branchées sur le réseau 230 V monophasé par l'intermédiaire d'une prise de courant 2 phases + terre normalisée CEE 7 ou d'un dispositif à coupure omnipolaire ayant une distance d'ouverture des contacts d'au moins 3 mm.

Si ce cordon d'alimentation est endommagé, il ne doit être remplacé que par votre Service Après-Vente car des outils spéciaux sont nécessaires.

Attention : le fil de protection (vert/jaune) est relié à la borne de terre \perp de l'appareil et doit être relié à la borne de terre \perp de l'installation.

SECTION DU CÂBLE À UTILISER

	230 V \sim - 50 Hz Gaz et mixte (3+1)
Câble H05VVF - T105 ou H05 V2V2F - T90	3 conducteurs dont 1 pour la terre
Section des conducteurs en mm ²	1
Fusible	10 A

Partie 2 : Pour l'installateur

Raccordement gaz

REMARQUES PRÉLIMINAIRES

- Si la table de cuisson est installée au-dessus d'un four ou si la proximité d'autres éléments chauffants risque de provoquer un échauffement du raccordement, il est impératif de réaliser celui-ci en tube rigide.
- Si un tuyau flexible ou un tube souple (cas du gaz butane) est utilisé, celui-ci doit être installé de manière qu'il ne puisse pas entrer en contact avec une partie mobile du meuble ou passer dans un endroit susceptible d'être encombré.
- Le tuyau de raccordement doit rester visitable sur toute sa longueur et doit être remplacé avant sa date limite d'utilisation (marquée sur le tuyau).
- Quel que soit le moyen de raccordement choisi, assurez-vous de son étanchéité, après installation, avec de l'eau savonneuse.

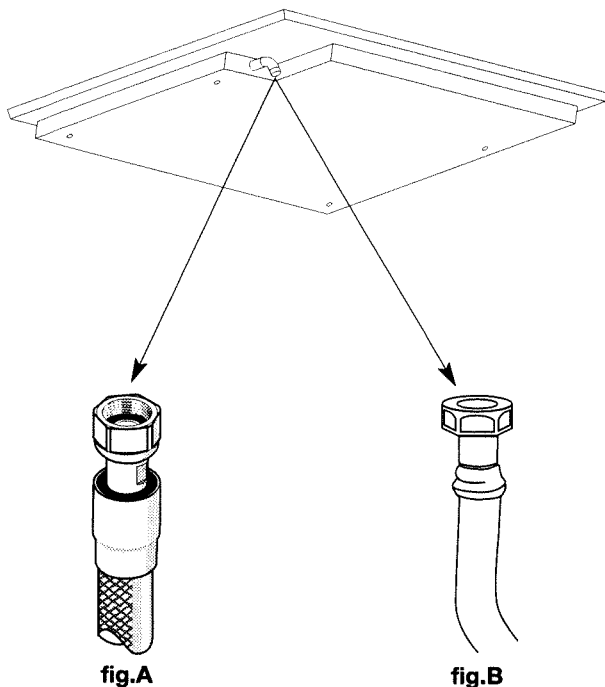


fig.A

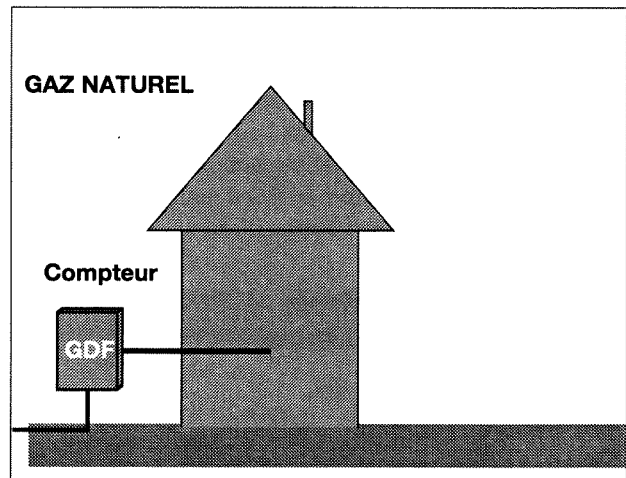
fig.B

Tuyau flexible
métallique onduleux à
embouts mécaniques

Tuyau flexible à
embouts mécaniques

RACCORDEMENTS POSSIBLES

**GAZ DISTRIBUÉ PAR CANALISATION (GAZ NATUREL)
OU AIR PROPANÉ/BUTANÉ (selon modèle).**



**Choisir exclusivement l'un des 3 raccorde-
ments suivants :**

- **le raccordement en tube rigide** (appellation
norme gaz G1/2).

Réalisez le raccordement à l'extrémité du coude
monté sur appareil,

ou - **le raccordement par tuyau flexible métal-
lique onduleux à embouts mécaniques (fig.A).**

Vous pouvez utiliser un tuyau flexible inox (type
«Gazinox») disponible auprès de votre Service
Après-Vente,

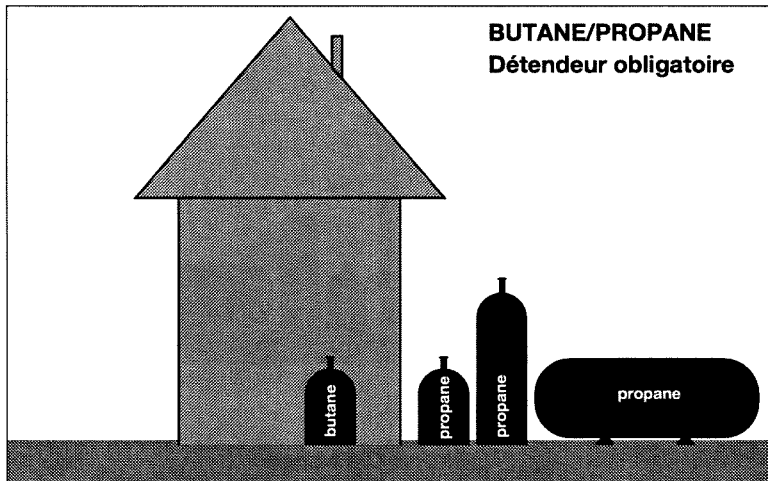
ou - **Le raccordement par tuyau flexible à em-
bouts mécaniques (fig.B).**

Ces tuyaux doivent avoir une longueur **maximale
de 2 mètres** et doivent être visitables sur toute
leur longueur.

Partie 2 : Pour l'installateur

Raccordement gaz (suite)

GAZ DISTRIBUÉ PAR BOUTEILLE OU RÉSERVOIR (GAZ BUTANE/PROPANE).



Rappel : pour éviter de provoquer un échauffement du raccordement supérieur à 30°C, vérifiez qu'il n'y ait pas d'éléments chauffants à proximité.

Nota : vissez l'about avec un couple ne dépassant pas 2,5 m/daN (m/kgF).

En France, utilisez un tube ou un tuyau portant l'estampille NF Gaz.

Pour la sécurité de l'utilisateur, nous conseillons le raccordement soit en tube rigide si cela est possible, soit avec un tuyau flexible métallique onduleux (longueur maximum 2 mètres) (fig.A).

Dans le cas d'une installation existante ou le montage d'un tuyau flexible est impossible, il est toujours possible d'effectuer le raccordement avec un tuyau souple (longueur maximum 2 mètres) muni des deux colliers de serrage : l'un sur l'about (fig.B), et l'autre sur le détendeur, sans oublier de mettre en place une rondelle d'étanchéité entre l'about et le coude de la table.

Vous trouverez l'about et la rondelle d'étanchéité dans la pochette livrée avec l'appareil.

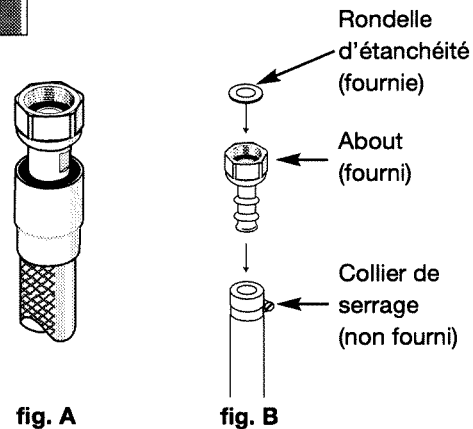


fig. A

fig. B

Tuyau flexible métallique onduleux

Raccordement en tuyau souple

Changement de gaz

REMARQUES PRÉLIMINAIRES

- Cette table de cuisson est livrée pré-réglée pour le gaz naturel.

Les injecteurs nécessaires à l'adaptation au butane/propane ainsi que l'about et la rondelle d'étanchéité sont dans la pochette contenant la notice. Reportez-vous au paragraphe «Raccordement gaz» correspondant.

- En France, cette table (suivant modèle) est également adaptable à l'air propané/butané. Le sachet d'adaptation est fourni sur demande par votre Service Après-Vente.

- A chaque changement de gaz, cochez la case correspondant au nouveau gaz sur l'étiquette située dans la pochette.

Partie 2 : Pour l'installateur

Changement de gaz (suite)

PASSAGE DU GAZ NATUREL EN GAZ BUTANE/PROPANE (fig. A)

Lors de cette opération, vous devrez successivement :

- ➊ ADAPTER LE RACCORDEMENT GAZ
- ➋ CHANGER LES INJECTEURS
- ➌ RÉGLER LES RALENTIS DES ROBINETS

➊ **ADAPTEZ LE RACCORDEMENT** de la table au nouveau réglage gaz. Reportez-vous au paragraphe «**Raccordement gaz**».

➋ **CHANGEZ LES INJECTEURS** en procédant comme suit :

- Retirez les grilles, les chapeaux et les têtes de tous les brûleurs.
- Dévissez à l'aide de la clé fournie les injecteurs situés dans le fond de chaque pot et ôtez-les (fig 2).

- Montez à la place les injecteurs fournis dans la pochette, conformément au tableau des caractéristiques gaz en fin de notice ; pour cela :

- ⇨ Vissez-les d'abord manuellement jusqu'au blocage de l'injecteur.

- ⇨ Engagez à fond la clé sur l'injecteur.

- ⇨ Tracez une ligne sur la plaque d'âtre à l'aide d'un crayon à l'endroit indiqué (fig. 3).

- ⇨ Tournez la clé dans le sens des aiguilles d'une montre jusqu'à ce que la ligne apparaisse de l'autre côté (fig. 4).

➌ **RÉGLEZ LES RALENTIS DES ROBINETS** situés sous les manettes en procédant comme suit :

- Enlevez les manettes en les tirant vers le haut.
- Agir robinet par robinet.

- A l'aide du petit tournevis fourni dans la pochette, **vissez à fond** la vis de réglage des ralents en laiton (jaune) (fig.5) **dans le sens des aiguilles d'une montre**.

- Remontez les manettes en veillant à leur sens d'orientation.

- Remontez les chapeaux, les têtes de tous les brûleurs et les grilles.

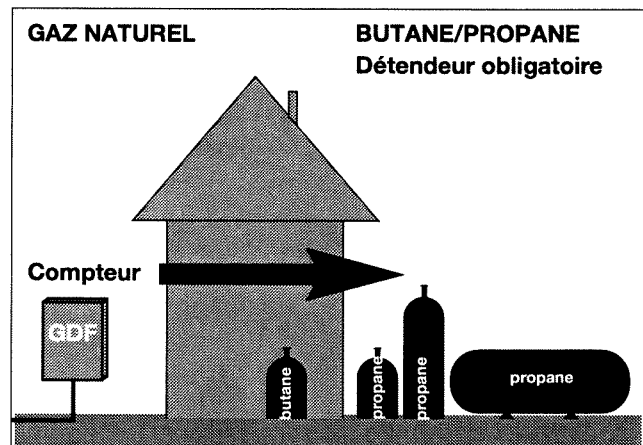


Fig. 1

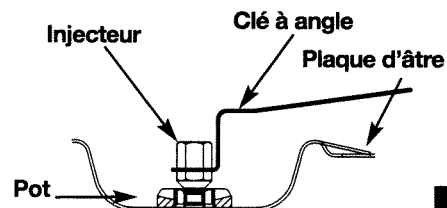


Fig. 2

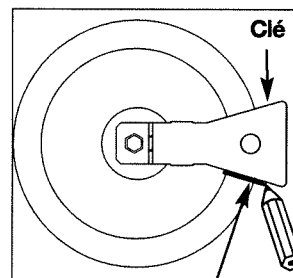


Fig. 3

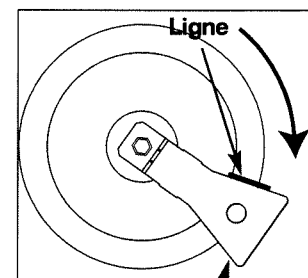


Fig. 4

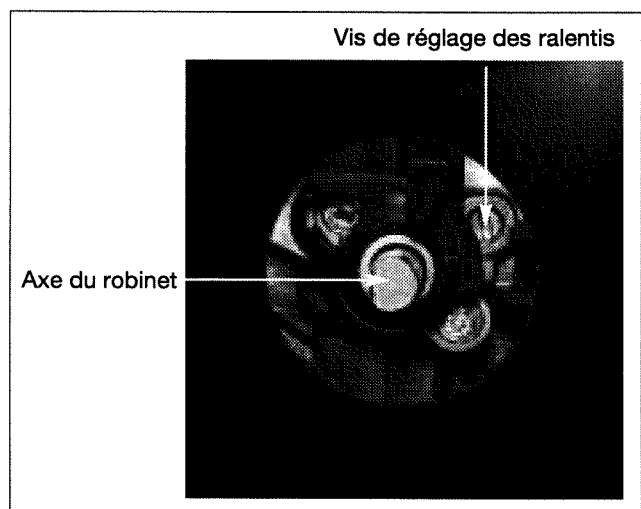


Fig. 5

Changement de gaz (suite)

FR

PASSAGE DU GAZ BUTANE/PROPANE AU GAZ NATUREL OU À L'AIR BUTANÉ/PROPANÉ (fig. A).

• Lors de cette opération, vous devrez successivement :

- ➊ ADAPTER LE RACCORDEMENT GAZ
- ➋ CHANGER LES INJECTEURS
- ➌ RÉGLER LES RALENTIS DES ROBINETS

➊ ADAPTEZ LE RACCORDEMENT de la table au nouveau réglage gaz. Reportez-vous au paragraphe «Raccordement gaz» correspondant.

➋ CHANGEZ LES INJECTEURS en procédant comme suit :

• Retirez les grilles, les chapeaux, et les têtes de tous les brûleurs.

• Dévissez à l'aide de la clé fournie les injecteurs situés dans le fond de chaque pot et ôtez-les (fig 2).

• Montez à la place les injecteurs fournis dans la pochette, conformément au tableau des caractéristiques gaz ; pour cela :

⇨ Vissez-les d'abord manuellement jusqu'au blocage de l'injecteur.

⇨ Engagez à fond la clé sur l'injecteur.

⇨ Tracez une ligne sur la plaque d'âtre à l'aide d'un crayon à l'endroit indiqué (fig. 3).

⇨ Tournez la clé dans le sens des aiguilles d'une montre jusqu'à ce que la ligne apparaisse de l'autre côté (fig. 4).

• Remontez les grilles, les chapeaux et les têtes de tous les brûleurs.

➌ RÉGLEZ LES RALENTIS DES ROBINETS en procédant comme suit :

• Agissez brûleur par brûleur :

- allumez le brûleur, en position maximum,

- enlevez la manette du robinet correspondant,

- dévissez la vis de réglage des ralentis en laiton (jaune), (fig.5), à l'aide du tournevis fourni dans la pochette, de 2 tours dans le sens inverse des aiguilles d'une montre.

- Remontez la manette, et passez en position ralenti,

- enlevez de nouveau la manette, puis tournez la vis de réglage dans le sens des aiguilles d'une montre jusqu'à la position la plus basse avant l'extinction des flammes,

- remontez la manette, exécutez plusieurs manœuvres de passage de débit maximum à ralenti : il ne faut pas que la flamme s'éteigne ; sinon modifiez le réglage en agissant légèrement sur le vissage ou le dévissage de la vis de réglage de manière à obtenir la bonne tenue de la flamme lors de ces manœuvres.

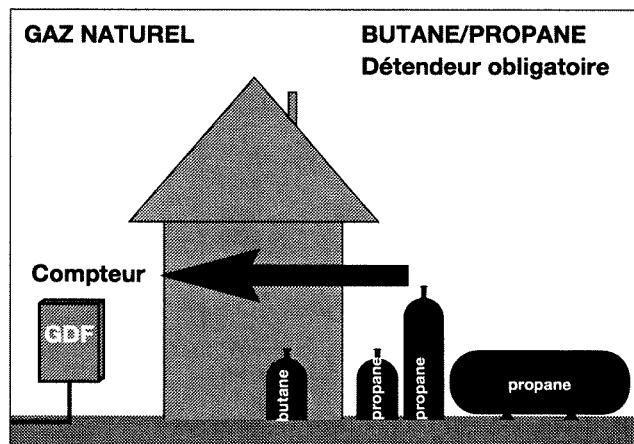


Fig. 1

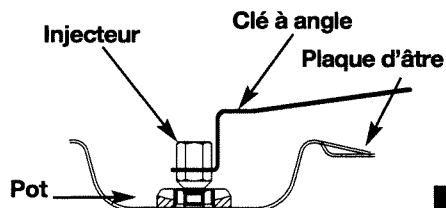


Fig. 2

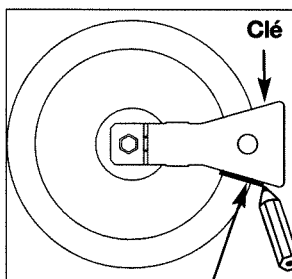


Fig. 3

Ligne

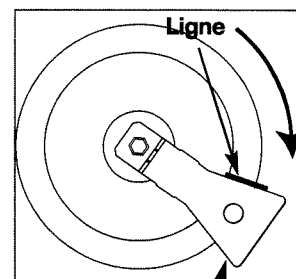


Fig. 4

Clé

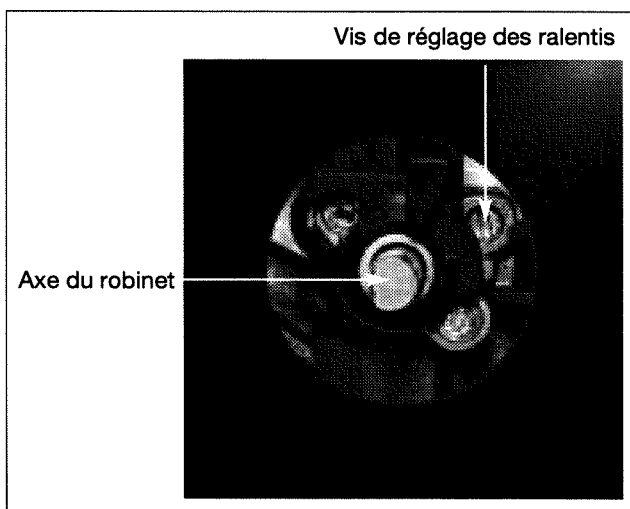
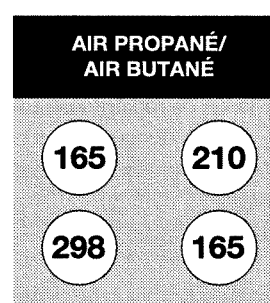
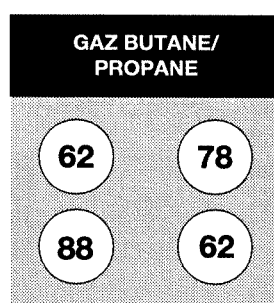
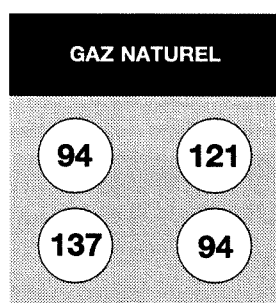


Fig. 5

Caractéristiques gaz

Appareil destiné à être installé en : FRCat : III1C2E+3+	Butane G30	Propane G31	Gaz naturel G20	Gaz naturel G25	Air propané Air butané G130 8 mbar
Débit horaire ci-dessous : à 15°C sous 1013 mbar	28-30 mbar	37 mbar	20 mbar	25 mbar	
Brûleur rapide					
Repère marqué sur l'injecteur	78	78	121	121	210
Débit calorifique nominal (kW)	2,25	2,25	2,3	2,3	2,4
Débit calorifique réduit (sans sécurité) (kW)	0,830		0,700		0,510
Débit horaire (g/h)	164	161			
Débit horaire (l/h)			219	255	336
Brûleur grand rapide					
Repère marqué sur l'injecteur	88	88	137	137	298
Débit calorifique nominal (kW)	3,1	3,1	3,1	3,1	3,2
Débit calorifique réduit (sans sécurité) (kW)	0,830		0,700		0,600
Débit horaire (g/h)	225	221			
Débit horaire (l/h)			295	343	448
Brûleur semi-rapide					
Repère marqué sur l'injecteur	62	62	94	94	165
Débit calorifique nominal (kW)	1,45	1,45	1,5	1,5	1,5
Débit calorifique réduit (sans sécurité) (kW)	0,430		0,525		0,400
Débit horaire (g/h)	105	104			
Débit horaire (l/h)			143	166	210
Table 60 cm 4 feux gaz					
Débit calorifique total (kW)	8,25	8,25	8,4	8,4	8,6
Débit maximum (g/h)	599	590			
Débit maximum (l/h)			800	930	1204
Table 60 cm 3 + 1					
Débit calorifique total (kW)	6,8	6,8	6,9	6,9	7,1
Débit maximum (g/h)	494	486			
Débit maximum (l/h)			657	764	994

REPÉRAGE DES INJECTEURS



Quelques conseils

Vous cuisinerez avec plaisir en respectant quelques règles d'utilisation et un minimum d'entretien.

Utilisation des récipients

Sur les foyers gaz ou électriques, utilisez toujours des récipients stables, à fond plat et résistant à la chaleur.

Utilisez un récipient de taille adaptée : la dimension du fond doit être égale ou légèrement supérieure au diamètre du foyer électrique.

Entretien général

Nettoyez régulièrement vos brûleurs : c'est essentiel pour leur bon fonctionnement et garantir une flamme stable et régulière.

N'oubliez pas les bougies d'allumage. Séchez correctement les chapeaux de brûleurs avant leur remise en place.

Terminez le nettoyage en passant un papier absorbant sur le dessus verre pour enlever toute trace d'humidité.

Astuces

Dès que l'eau bout, réduisez l'allure du brûleur ; vous limiterez les risques de débordements.

Mettez un couvercle sur les casseroles : c'est une économie.

N'hésitez pas à arrêter la plaque électrique quelques minutes avant la fin du temps de cuisson.

Dans tous les cas, pour de plus amples informations, lisez attentivement chaque page de la notice.

Service après-vente

Les éventuelles interventions sur votre appareil doivent être effectuées par un professionnel qualifié dépositaire de la marque. Lors de votre appel, mentionnez la référence complète de votre appareil (modèle, type, numéro de série). Ces renseignements figurent sur la plaque signalétique de votre produit.

PIECES D'ORIGINE : lors d'une intervention d'entretien, demandez l'utilisation exclusive de **PIÈCES DÉTACHÉES CERTIFIÉES D'ORIGINE.**



Relations consommateurs

3615*
Brandt

*1,29 F TTC la minute
tarif en vigueur à la date
d'impression du document

BRANDT c'est aussi le minitel...

... pour en savoir plus sur tous les produits de la marque :

informations, conseils, les points de vente, les spécialistes après-vente.

... pour communiquer :

nous sommes à l'écoute de toutes vos remarques, suggestions, propositions auxquelles nous vous répondrons personnellement.

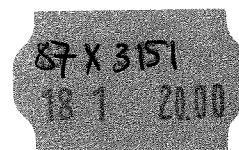
Vous pouvez aussi nous écrire : SERVICE CONSOMMATEURS BRANDT - BP 9526 - 95069 CERGY PONTOISE CEDEX

ou nous téléphoner au :

N° Indigo 0 825 06 16 01

Service Consommateurs BRANDT

⇒ tarif en vigueur à la date d'impression du document.



87X0998 - 9953-9174 - 11/99
Modus Media International - Tél. 02 38 49 42 00