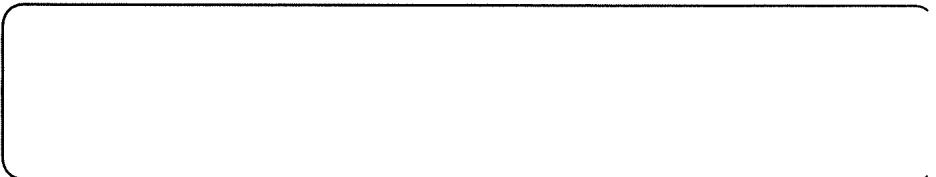
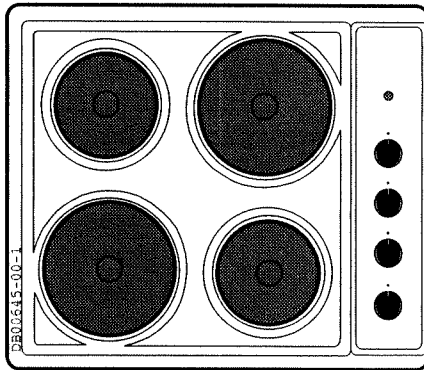


Brandt

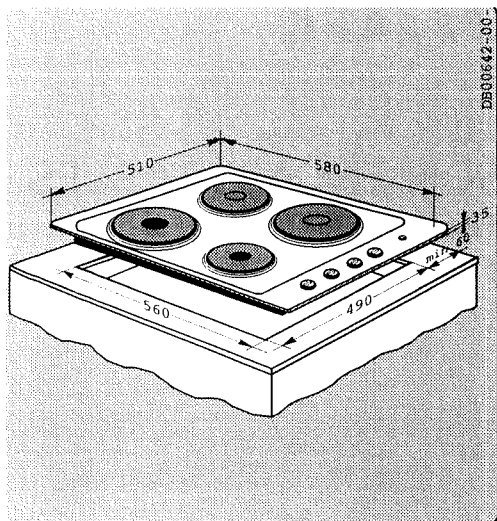
TABLES DE CUISSON ENCASTRABLES NOTICE D'INSTALLATION ET D'UTILISATION



9962-4231 - 03/02

.. Montage

ette table de cuisson encastrable est destinée à être posée dans la découpe du plan de travail d'un meuble de cuisine.



L'appareil a été testé conformément à la catégorie de protection thermique "Y", selon la norme EN 60 335-2-6.

l'écart par rapport à la paroi arrière et le bord arrière de la découpe doit être au moins de 60 mm. L'écart entre le bord supérieur du plan de travail et un meuble au appareil encastré au-dessous doit être au moins de 100 mm.

Montage:

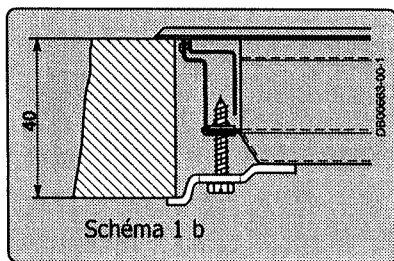
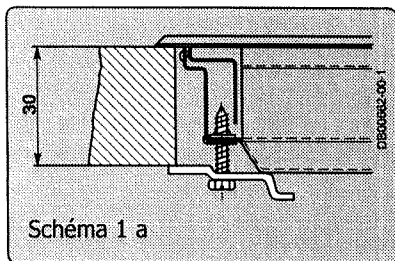
si un fond intermédiaire est prévu au-dessous de la table de cuisson, celui-ci doit être movable pour le montage.

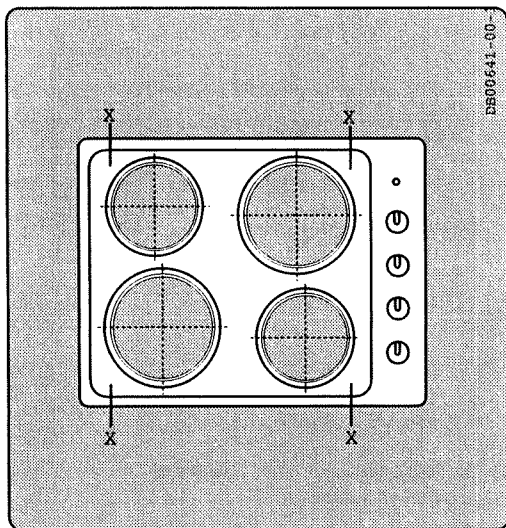
placez la table de cuisson dans la découpe du plan de travail en l'introduisant par le haut. veillez à ce que le câble de raccordement soit dirigé vers l'arrière.

1. Positionnement des équerres de serrage

la table de cuisson encastrable est fixée contre le plan de travail à l'aide de 4 équerres de serrage de sorte que le joint d'étanchéité soit bien posé sur le plan de travail.

Épaisseur plan de travail





Attention:

Pour des raisons de sécurité, ne pas employer d'équerres autres que celles livrées.

La table de cuisson encastrable ne doit fonctionner qu'après encastrement. Le dessus de la table et les récipients de cuisson chauffent pendant qu'ils sont en fonctionnement. Veuillez donc faire attention et toujours tenir les enfants à l'écart. Les graisses et les huiles surchauffées peuvent s'enflammer. Donc : tous les aliments cuits dans de la graisse ou dans de l'huile (p.ex. les frites) ne doivent être préparés que sous surveillance.

Il faut veiller à ce que les cordons de raccordement d'autres appareils électriques (p.ex. d'un mixer) n'entrent jamais

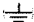
en contact avec la surface chaude de la table de cuisson encastrable.

3. Raccordement électrique

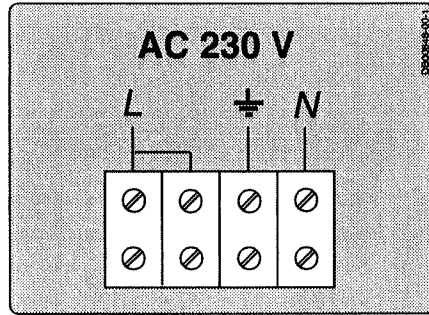
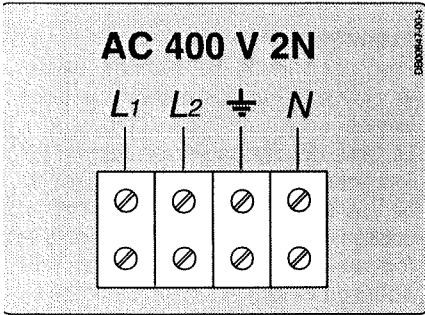
Les types de câble suivants sont permis pour le raccordement au réseau:

type de raccordement	type de câble
AC 400 V 2 N (triphase)	H 05 RR F4G 1,5 (4 x 1,5 mm ²) ou H 05 VV F4G 1,5 (4 x 1,5 mm ²)
AC 230 V (monophasé)	H 05 RR F3G 2,5 (3 x 2,5 mm ²) ** ou H 05 VV F3G 2,5 (3 x 2,5 mm ²) **

** en tenant compte du coefficient de simultanéité

Le câble marqué vert et jaune (PE) doit être raccordé à la borne de terre portant le symbol  de la prise.

ôté appareil, le raccordement au réseau est à effectuer comme suit :

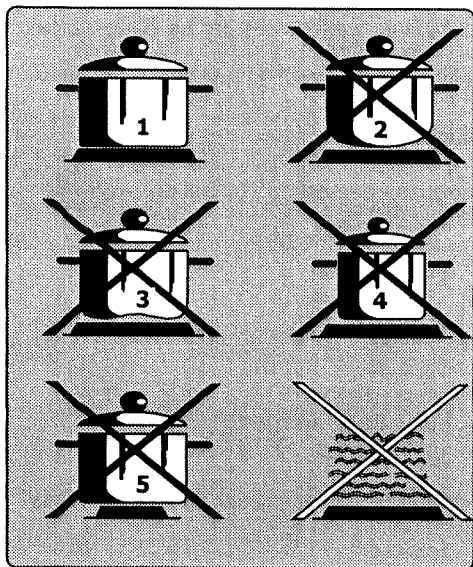


du côté installation, l'appareil doit, selon la puissance et le type de raccordement, être protégé par fusibles, comme suit :

type de raccordement	puissance de l'appareil selon la plaque signalétique	fusible
.C 230 V	6,5 kW	1 x 32 A
.C 400 V 2N	6,5 kW	2 x 16 A

our l'appareil, l'installation de la maison doit être munie d'un dispositif de coupure omnipolaire avec un écartement de contact d'au moins 3 mm, qui - le cas échéant - coupe tous les pôles (p.ex. disjoncteur de protection, interrupteur, contacteur-interrupteur).

4. La batterie de cuisine adéquate



Pour obtenir un bon résultat de cuisson, il est indispensable d'utiliser des casseroles de bonne qualité, pour cuisinières électriques, à fond plan. Le diamètre doit être approprié au diamètre de la plaque de cuisson (1).

Les casseroles ou poêles à fonds bombés ou ondulés (2+3) consomment inutilement plus d'énergie et provoquent le surchauffage de la plaque de cuisson, ce qui raccourcit sa durée de vie.

Les casseroles trop petites (4) donnent lieu à une perte de chaleur importante = gaspillage d'électricité. De plus, les aliments qui ont débordé risquent de salir la plaque de cuisson et d'y rester collés.

Si les casseroles sont trop grandes pour la plaque de cuisson, ils risquent d'endommager les fonds des casseroles. (5)

Des plaques de cuisson chauffées sans récipient (6) se surchauffent de telle façon que des fissures pouvant gravement endommager la plaque apparaissent à la surface.

Les bons rapports dimensionnels entre la plaque de cuisson et le récipient:

Plaque de cuisson	145 mm Ø	180 mm Ø
Fond du récipient	160 mm Ø	200 mm Ø

4. Nettoyage

N'utilisez que des produits de nettoyage doux. Evitez de récurer ou gratter votre table de cuisson. L'utilisation de nettoyeurs à jet de vapeur est interdite, car ils risquent de faire entrer de l'humidité dans l'appareil, ce qui pourrait endommager l'appareil.

5. Plaque signalétique

Comme la plaque signalétique de votre appareil comportant toutes les données importantes n'est plus accessible après l'encastrement, nous avons ajouté dans la pochette une deuxième plaque signalétique. Cette plaque est auto-collante. Nous vous prions de la coller sur le mode d'emploi après avoir retiré la feuille protectrice. Ainsi, toutes les données importantes seront tout de suite disponibles, quand vous en aurez besoin.

6. Service Après-Vente

Les éventuelles interventions sur votre appareil doivent être effectuées par un professionnel qualifié dépositaire de la marque.

Lors de votre appel, mentionnez la référence complète de votre appareil (modèle, type, numéro de série).

Ces renseignements figurent sur la plaque signalétique.

PIECES D'ORIGINE : lors d'une intervention d'entretien, demandez l'utilisation exclusive de **PIÈCES DÉTACHÉES CERTIFIÉES D'ORIGINE**.



Relations consommateurs

BRANDT c'est aussi le minitel...

36.15 BRANDT*

**(0,197 € TTC/min) => tarif en vigueur à la date d'impression du document,*

... pour en savoir plus sur tous les produits de la marque :

informations, conseils, les points de vente, les spécialistes après-vente.

... pour communiquer :

nous sommes à l'écoute de toutes vos remarques, suggestions, propositions auxquelles

nous vous répondrons personnellement.

SERVICE CONSOMMATEURS BRANDT

BP 9526

Vous pouvez aussi nous écrire :

95069 CERGY PONTOISE CEDEX



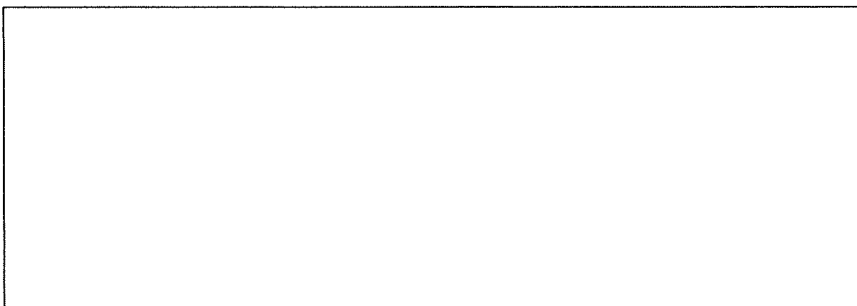
ou nous téléphoner au :

N° Indigo 0 825 06 16 01

Service Consommateurs BRANDT

=> tarif en vigueur à la date d'impression du document.

Attention ! conservez soigneusement cette notice avec l'étiquette signalétique collée ci-dessous.



Réf. appareils : TE 210*

0000

0000

0000

0000

0000

0000

0000

0000

0000

0000

0000

0000

0000

0000

0000

0000

0000

0000

0000

0000

0000

0000

0000

0000

0000

0000

0000

0000

0000

0000

0000

87x0209