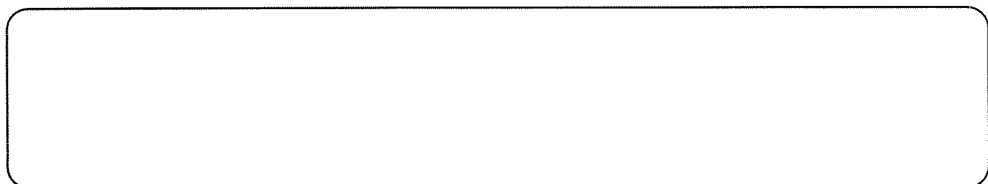


Einbaumulden
Gebrauchs- und
Montageanweisung

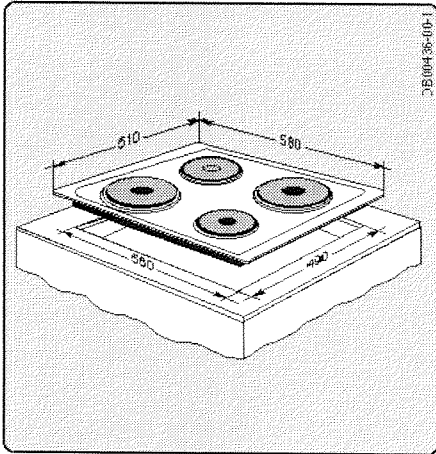
Brandt

RATING PLATE:



Deutsch

Diese Einbau-Kochmulde ist zum Einsetzen in einen Ausschnitt einer Arbeitsplatte eines Küchenmöbels vorgesehen. Sie wird mit einem darunter angeordneten Einbauherd oder Schaltkasten elektrisch gekoppelt.



Die Koppelung mit dem Herd oder Schaltkasten darf nur von einer geschulten Fachkraft durchgeführt werden. Im übrigen ist für einen ordnungsgemäßen Einbau und Betrieb - entsprechend dieser Anleitung - nach dem Elektrotechnikgesetz auch der Benutzer des Gerätes verantwortlich. Das Gerät wurde nach Wärmeschutzklasse "Y" geprüft, was bedeutet, daß an einer Seitenwand und an der Rückwand beliebig hohe Wände angestellt werden dürfen, an der anderen Seitenwand jedoch nur Geräte oder Möbel von höchstens gleicher Höhe. **Abstand zu Rück- und Seitenwand mindestens 5cm**

Montage:

Vor dem Einbau des Gerätes ist zu überprüfen, ob die Kombination mit dem gewählten Schaltkasten oder Einbauherd zulässig ist. Die Kombinationstabelle, die dem Schaltkasten oder Einbauherd beiliegt, gibt darüber Auskunft.

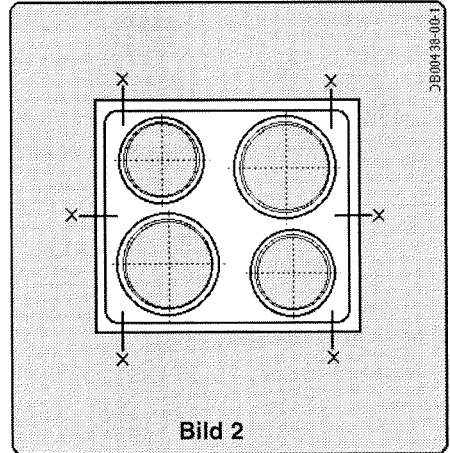
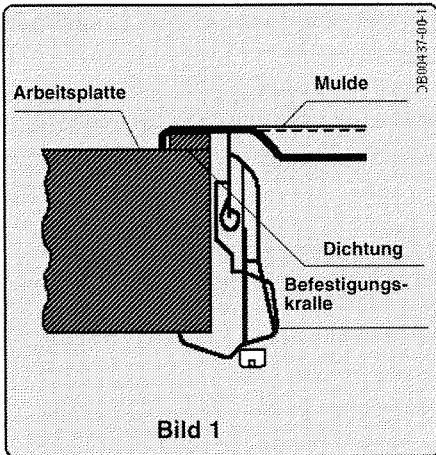
1. Einbaukochmulde von oben in den Ausschnitt der Arbeitsplatte einlegen. Dabei ist darauf zu achten, daß die Anschlußleitungen der Kochmulde nach vorne zum Schaltkasten bzw. zur Schalterblende des Herdes gerichtet sind.
2. Mit Hilfe von 6 Spannlaschen wird die Einbau-Kochmulde gegen die Arbeitsplatte gespannt, so daß das Dichtungsprofil ringsum auf der Arbeitsplatte gut anliegt.
3. Die elektrische Verbindung mit dem Herd oder Schaltkasten geschieht nach der Installationsanweisung, die diesen Geräten beiliegt.

Achtung:

Aus Sicherheitsgründen müssen die mitgelieferten Spannlaschen verwendet werden. Der Berührungsschutz ist erst durch die Montage sichergestellt! Die Einbaukochmulde darf nur in eingebautem Zustand in Betrieb genommen werden. Die Oberflächen von Heiz- und Kochgeräten werden bei Betrieb heiß, daher Vorsicht, Kleinkinder grundsätzlich fernhalten. Überhitzte Fette und Öle können sich entzünden! Speisen mit Fetten und Ölen (z. B. Pommes frites) dürfen daher nur unter Aufsicht zubereitet werden! Es ist darauf zu achten, daß die Netzkabel von anderen Geräten (z.B. Handmixer) nicht die heiße Oberfläche der Einbaukochmulde berühren.

Lage der Spannlaschen

Bei der vorliegenden Mulde werden 6 Spannlaschen mit Befestigungskralen verwendet, deren Lage aus den nachfolgenden Bildern zu entnehmen sind.

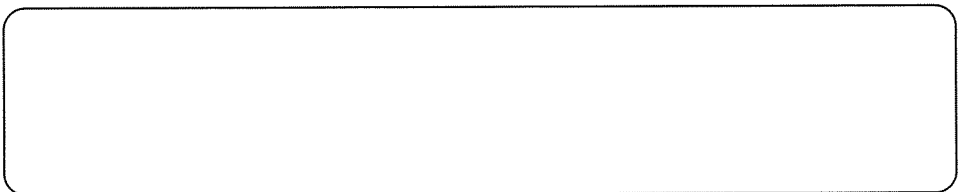


Reinigungshinweis

Verwenden Sie zum Reinigen dieses Gerätes nur milde Reinigungsmittel. Vermeiden Sie Scheuern und Kratzen. Die Verwendung von Dampfstrahlreinigern ist verboten, weil dabei Feuchtigkeit ins Gerät eindringen und dieses dadurch unsicher machen könnte.

Da das Typenschild auf Ihrem Gerät mit allen wichtigen Daten und Angaben nach dem Einbau nicht mehr zugänglich ist, haben wir Ihnen ein zweites Typenschild beigelegt. Dieses Typenschild ist selbstklebend und wir bitten Sie, es nach Abziehen der Schutzfolie in diese Einbauanweisung einzukleben. Im Servicefall haben Sie dann die wichtigsten Daten Ihres Gerätes immer rasch und einfach zur Hand.

TYPENSCHILD:



Spezielle Bestimmungen für den SEV in der Schweiz

D Entgegen der Hausinstallationsvorschriften des SEV, Ziffer 47330.1, darf das Kochfeld in brennbares Material eingebaut werden.

Teile, welche in den Raum unterhalb der Kochplatten hineinragen, müssen aus nichtbrennbarem Stoff sein oder einen Mindestabstand von 10 cm zu den Kochplatten-Unterkanten aufweisen.

Brennbare Wände und Decken müssen oberhalb der Kochflächen gemäß dem für das betreffende Kantonsgebiet zuständige feuerpolizeiliche Organ feuerhemmend verkleidet sein.