

蒸汽炉使用手册

FV260

Brandt

目录

编辑致辞	P.3
蒸汽烹饪	P.4
蒸汽炉介绍	
附件	P.5
在烹饪过程中水分不足显示	P.5
蓄水盒	P.5
如何使用蒸汽炉?	
定时器	P.6
如何进行蒸汽烹饪?	P.7
如何安装蒸汽炉?	
电线连接	P.8
需要嵌入安装蒸汽炉时的有效尺寸	P.9
如何处理蒸汽炉运行中的故障?	P.10

在您阅读本使用手册过程中,



安全注意事项,



使用建议和窍门

编辑致辞

尊敬的客户们，

您刚刚购置了一台**BRANDT**蒸汽炉。对您选用本品牌我们表示衷心感谢。

我们的技术班组人员为您精心研制开发了新一代的烹饪设备，旨在为您的日常烹饪操作带来更多乐趣。

您所购置的新款**Brandt**蒸汽炉线条流畅明快、外型美观新潮，不但使用简便容易、烹饪性能优异，并且也与您的整体厨房设施形成完美和谐的一体。

在Brandt品牌系列产品中，我们也为您提供有可嵌入式燃气灶、抽油烟机、洗碗机和冰箱等等，供您选择并与您新购置的**Brandt**蒸汽炉相辅相成。

当然，我们自始至终极为关注的重点，是提供能够更好满足客户需求的厨房用家电设备。为此，我们的售后服务部门随时听取您的意见、解答您们所提出的所有问题、关注您们提出的建议（见本使用手册最后一页售后服务部门联系地址）。

Brandt品牌始终处于技术创新的前沿，并不断付出努力，以使我们的性能更加先进、使用更加简便容易、外型更加美观新潮、可靠耐用，并且也更加保护环境，进而改善您日常生活的质量。

BRANDT 品牌

蒸汽烹饪

在大气压下、温度略微超过100°C的条件下烹饪食物时，所获得的菜肴既不会破碎、也不会充满水分，这样，就能够使烹饪出来的食物色、味俱全，而使用高压烹饪器皿就无法满足这些要求。在只烹饪蔬菜时，所需时间要比使用一个自动煮锅的时间稍微长一点。

除了烹饪时间这一参数之外，您的蒸汽炉不需要任何的其它调试。填满在蓄水盒中的水，经过管道到达蒸汽炉内空间。在与坐落在炉子下面的一热表面接触后水即被转换为蒸汽。在烹饪的食品内您无需额外添加水分(请参考所提供的食谱)。为确保真正无疑的蒸汽烹饪，也建议您在购买蒸汽炉时，配套选用我们为蒸汽炉专门设计推出的特殊器皿。这样，若您想烹饪一道由几种不同蔬菜混合的菜肴，且各种蔬菜的烹饪时间不同，则请您根据烹饪时间最长的蔬菜来设置您蒸汽炉的烹饪时间。这样，就为您节省了烹饪时间和厨房操作。

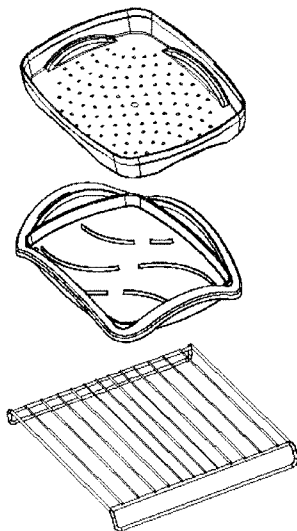
为便利蒸汽炉的使用，并确保获得最理想的烹饪结果，只提供一种烹饪器皿高度。

蒸汽炉介绍

附件

您的蒸汽炉配备如下：

- 一个带有钻孔的餐盘，这样就可保证所烹饪的食物不会与凝结水发生接触。
- 一个餐盘用来回收凝结水。
- 一个可移动的支撑栅架。



您可在洗碗机内清洗这些烹饪器皿。

在烹饪过程中水分不足显示

**蓄水盒空：指示灯闪烁
点亮 + 音响提示
并且不再有蒸汽生成。**



蓄水盒

在每次开始烹饪之前，请务必将蓄水盒内充满水直到最高水位(当您摇晃一个空的蓄水盒时，您会听到由水探测器所发出声音)。

- 为此，请取下蓄水盒并填满水。注意：不要在蓄水盒内放水以外的其它液体。重新放回蓄水盒，并一直推到深处，直到您感到蓄水盒已穿过一卡槽为止。

重要提示：当水龙头中的自来水水质很硬时，建议您使用购买的非硬质和不带汽的水。

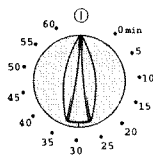
不建议您使用脱矿物质水；此类水不是食用水。

在每次使用蒸汽炉烹饪菜肴之后，取出蓄水盒并且务必排空蓄水盒内的水，以避免水的积存，并将存留在蓄水盒座上的水迹擦拭干净。

如何使用蒸汽炉？

定时器

停止位置：切断蒸汽炉电源



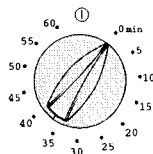
0位置：- 蒸汽炉接通电源但没有烹饪食品。

- 将所烹饪菜肴保温，一直到返回停止位置为止。

- 接通电源指示灯点亮。

- 发出音响提示(只在烹饪结束时发出)。

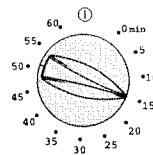
- 冷却鼓风机运行。



蒸汽炉门关闭的烹饪位置：蒸汽炉运行

- 若想起始烹饪，请关闭蒸汽炉门并将定时器调到您希望的烹饪时间(例如15分钟)。

- 电源接通指示灯点亮。



提示：在每次起始烹饪时，蓄水盒水位空的指示灯可能会在短暂时间内闪烁。这表明您的蒸汽炉正在进行指令初试化操作。

如何使用蒸汽炉？

如何进行蒸汽烹饪？

- 将蓄水盒内填满水。
- 将餐盘放在支撑栅架上，关上蒸汽炉门。
- 沿顺时针方向转动定时器(例如：30分钟)。烹饪即刻开始。

在烹饪结束后，蒸汽炉会发出一系列断断续续的音响提示信号。

提示：在每次起始烹饪时，蓄水盒水位空的指示灯可能会在短暂时间内闪烁。这表明您的蒸汽炉正在进行指令初试化操作。

- 打开蒸汽炉门。
- 取出餐盘并排空蓄水盒内的水。
- 将定时器放回到停止位置。断断续续的音响提示信号停止。蒸汽炉被断开电源。



建议

打开蒸汽炉门。

蒸汽烹饪方式会使蒸汽炉内有大量的蒸汽存在。因此，只能在烹饪结束之际发出断断续续音响提示信号之后，才能打开蒸汽炉门。

带陶制或玻璃制蛋糕模子进行烹饪。

在您使用陶制或玻璃制蛋糕模子烹饪食品时(例如：乳甜品)，为能更好管理由蒸汽烹饪所生成的凝结水，请将这些模子放在有钻孔的餐盘上。

如何安装蒸汽炉？

电线连接

接通电源

在安装蒸汽炉或者在更换电缆时(H05 RR-F 3x1 平方毫米、H05 RN-F 3x1 平方毫米或H05 VV-F 3x1 平方毫米)，在将导体插入相对应的接线柱内之前，请完全拧松接线螺钉。

保护用导体必须与蒸汽炉的接线柱相连接。

如果您希望使蒸汽炉以固定方式连接电缆，请在电源线路上添加一个全极向开关，并要遵守至少3毫米的接触距离。否则，蒸汽炉的放置位置，应当使您很容易地拿放电源插头，以为您嵌入式安装蒸汽炉时提供便利。

对于由于蒸汽炉接地不存在或接地不正确可能导致的任何后果，本制造商不承担任何责任。

工作电压 / FV200	220 - 240 伏 ~ 50 赫兹
工作电压 / FV260	220 - 240 伏 ~ 60 赫兹
蒸汽炉总功率	2.03 千瓦

功率消耗

-升温并在100°C时保温1小时

1千瓦/小时

蒸汽炉的有效尺寸

宽度	38.5 厘米
高度	18.2 厘米
深度	33.5 厘米

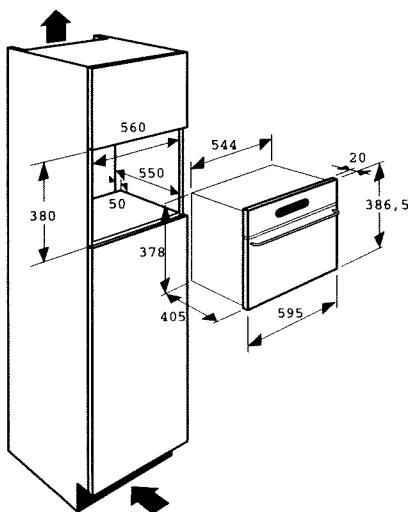
有效容积

23.5 升

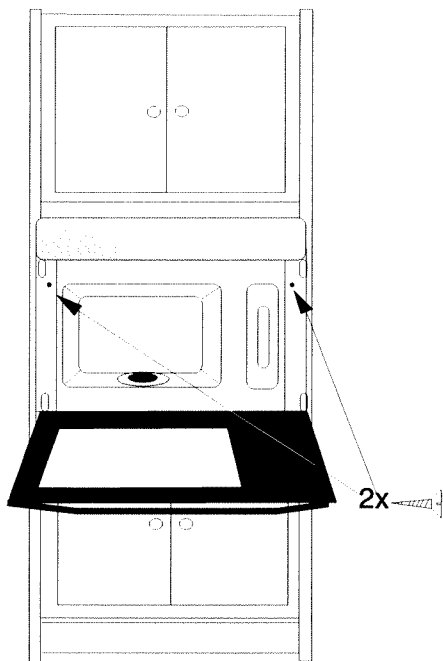
本品牌设备与欧洲指令73/23/CEE和89/336/CEE相符。

市电	接线	电缆的最 小截面	保险 装置规格
FV200 / 220-240 伏 ~ 50 赫兹	1 相 + 中性点	3 x 1 平方毫米	16 安培
FV260 / 220-240 伏 ~ 60 赫兹	1 相 + 中性点	3 x 1 平方毫米	16 安培
FV200 / 220-240 伏 3N ~ 50 赫兹	1 相 + 中性点	3 x 1 平方毫米	16 安培
FV260 / 220-240 伏 3N ~ 60 赫兹	1 相 + 中性点	3 x 1 平方毫米	16 安培

需要嵌入安装蒸汽炉时的有效尺寸

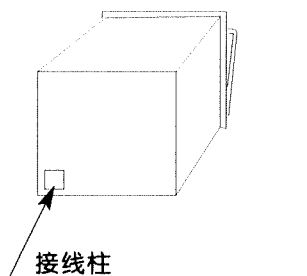


1. 将蒸汽炉放进预留的空间内。务必将蒸汽炉水平放置。检查蒸汽炉是否被正确定位。



2. 为使蒸汽炉更加稳定，借助两个螺钉将蒸汽炉固定在它的支座家具上。为此专门在蒸汽炉的侧板上预留出两个钻孔。

3. 进行电气连接。



对由于蒸汽炉接地不存在或接地不正确可能导致的任何后果，本制造商不承担任何责任。

如何处理蒸汽炉运行中的故障？

您对蒸汽炉的正确运行与否持有怀疑态度，但这并不意味着蒸汽炉确实出现了故障。在任何情况下，请首先检查以下事项：

您发现……	可能的原因	如何解决？
在烹饪过程中蓄水盒内有水，但水位探测器闪烁点亮。	蓄水盒定位不当。 探测系统损坏。	- 请检查是否已将蓄水盒插到深部。 - 请咨询售后服务部门。
没有任何指示灯点亮。	蒸汽炉电源故障。 电子卡故障。	- 检查电源情况(您电源设施的保险丝)。 - 请咨询售后服务部门。
在烹饪过程中，蒸汽炉门处漏水或漏蒸汽。	蒸汽炉门没有被完好关闭。 蒸汽炉门密封垫圈损坏。	- 请检查是否已将蓄水盒插到深部。 - 请咨询售后服务部门。
在蒸汽烹饪过程中有间歇式的“嗡嗡”声音。	供水泵的运行。	- 蒸汽炉的正常运行。

在任何情况下，如果您自己无法解决所出现情况，
请立即联系售后服务部人员。

87x 4455

99626101 09/02