

Brandt

FR MANUEL D'UTILISATION
EN INSTRUCTION MANUAL

Four à micro-ondes Microwave oven

SE2613



Brandt

Chère Cliente, Cher Client,

*Vous venez d'acquérir un four micro-ondes **BRANDT** et nous vous en remercions.*

Nous avons mis dans cet appareil toute notre passion, notre savoir-faire pour qu'il réponde au mieux à vos besoins. Innovant, performant, nous l'avons conçu pour qu'il soit aussi toujours facile à utiliser.

*Vous trouverez également dans la gamme des produits **BRANDT**, un vaste choix de fours, de tables de cuisson, de hottes aspirantes, de cuisinières, de lave-vaisselle, de lave-linge, de sèche-linge, de réfrigérateurs et congélateurs que vous pourrez coordonner à votre nouveau four à micro-ondes **BRANDT**.*

Bien entendu, dans un souci permanent de satisfaire le mieux possible vos exigences vis à vis de nos produits, notre service consommateurs est à votre disposition et à votre écoute pour répondre à toutes vos questions ou suggestions (coordonnées à la fin de ce livret).

Et connectez-vous aussi sur notre site www.brandt.com où vous trouverez tous nos produits, ainsi que des informations utiles et complémentaires.

BRANDT

Dans le souci d'une amélioration constante de nos produits, nous nous réservons le droit d'apporter à leurs caractéristiques techniques, fonctionnelles ou esthétiques toutes modifications liées à leur évolution.



Important : Avant de mettre votre appareil en marche, veuillez lire attentivement ce guide d'installation et d'utilisation afin de vous familiariser plus rapidement avec son fonctionnement.

www.brandt.com



1/A L'ATTENTION DE L'UTILISATEUR	
• Consignes de sécurité	4
• Principe de fonctionnement	6
• Protection de l'environnement.....	6
2/INSTALLATION DE VOTRE APPAREIL	
• Ustensiles.....	7
• Description de votre appareil.....	8
3/UTILISATION DE VOTRE APPAREIL	
• Instructions de fonctionnement.....	11
• Tableau des menus pour les programmes automatiques.....	15
4/ENTRETIEN ET NETTOYAGE DE VOTRE APPAREIL.....	18
5/EN CAS D'ANOMALIES DE FONCTIONNEMENT	19
6/SERVICE APRES-VENTE ET RELATIONS CONSOMMATEURS	
• Interventions.....	20
• Relations consommateurs.....	20
7/RECOMMANDATIONS POUR MESURE DE LA PERFORMANCE	21
EN INSTRUCTION MANUAL	23



Important :

Conservez cette notice d'utilisation avec votre appareil. Si l'appareil devait être vendu ou cédé à une autre personne, assurez-vous que la notice d'utilisation l'accompagne. Merci de prendre connaissance de ces conseils avant d'installer et d'utiliser votre appareil. Ils ont été rédigés pour votre sécurité et celle d'autrui.

• CONSIGNES DE SECURITE

Votre appareil est exclusivement destiné à un usage domestique pour la cuisson, le réchauffage ou la décongélation des aliments. Le fabricant se dégage de toute responsabilité en cas d'utilisations non conformes.

Le séchage de denrées alimentaires ou de linge et le chauffage de coussins chauffants, pantoufles, éponges, linge humide et autres articles similaires peuvent entraîner des risques de blessures, d'inflammation ou de feu.

Vérifiez que les ustensiles sont appropriés à l'usage dans un four à micro-ondes.

Pour ne pas détériorer votre appareil, ne jamais le faire fonctionner à vide ou sans plateau.

N'intervenez pas dans les orifices de la serrure en face avant vous pourriez créer des dommages sur votre appareil qui nécessiteraient une intervention.

Le joint et l'encadrement de la porte doivent être inspectés régulièrement pour s'assurer qu'ils ne sont pas détériorés. Si ces zones étaient endommagées, n'utilisez plus l'appareil et faites-le contrôler par un technicien spécialisé.

Pendant le chauffage de denrées alimentaires dans des contenants en plastique ou en papier, gardez un œil sur le four en raison de la possibilité d'inflammation.

En fonction micro-ondes et micro-ondes + chaleur tournante, il est déconseillé d'utiliser des récipients métalliques, des fourchettes, des cuillères, des couteaux ainsi que des liens et agrafes en métal pour sachets de congélation.

Le contenu des biberons et des pots d'aliments pour bébés doit être remué ou agité et la température doit être vérifiée avant consommation, afin d'éviter les brûlures.

Ne chauffez jamais un biberon avec sa tétine (risque d'explosion).

Ne laissez pas les enfants utiliser le four sans surveillance sauf si des instructions appropriées ont été données afin que l'enfant puisse utiliser le four de façon sûre et comprenne les dangers d'un usage incorrect.

Utilisez toujours des gants isolants pour retirer les plats du four. Certains plats absorbent la chaleur des aliments, et sont donc très chauds.

Les liquides ou autres aliments ne doivent pas être chauffés dans des récipients hermétiques car ils risquent d'exploser.

Il est recommandé de ne pas chauffer les œufs dans leur coquille et les œufs durs entiers dans un four micro-ondes car ils risquent d'exploser, même après la fin de la cuisson.

Le chauffage de boissons par micro-ondes peut provoquer un jaillissement brusque et différé de liquide en ébullition, aussi des précautions doivent être prises lorsqu'on manipule le récipient.

Dans le cas de petites quantités (une saucisse, un croissant, etc...) posez un verre d'eau à côté de l'aliment.

Des temps trop longs peuvent dessécher l'aliment et le carboniser. Pour éviter de tels incidents, n'utilisez jamais les mêmes temps préconisés pour une cuisson au four traditionnel.

Si de la fumée apparaît, arrêtez ou débranchez le four et gardez la porte fermée pour étouffer les flammes éventuelles.



Il est dangereux pour toute personne non qualifiée d'ôter un capot de protection contre l'exposition à l'énergie à micro-ondes.

Cet appareil n'est pas prévu pour être utilisé par des personnes (y compris les enfants) dont les capacités physiques, sensorielles ou mentales sont réduites, ou des personnes dénuées d'expérience ou de connaissance, sauf si elles ont pu bénéficier, par l'intermédiaire d'une personne responsable de leur sécurité, d'une surveillance ou d'instructions préalables concernant l'utilisation de l'appareil.

Il convient de surveiller les enfants pour s'assurer qu'ils ne jouent pas avec l'appareil.



Compte tenu des températures atteintes lorsque l'appareil fonctionne en mode

associé, les enfants ne doivent utiliser le four que sous la surveillance d'un adulte (uniquement pour les appareils avec grill)

Lisez et respectez les consignes spécifiques « PRECAUTIONS A PRENDRE POUR EVITER UNE EVENTUELLE EXPOSITION A UNE TROP FORTE QUANTITE D'ENERGIE A MICRO-ONDES ».

Ne surcuisez pas les aliments.

N'utilisez pas le compartiment du four à des fins de rangement. Ne placez pas d'aliments tels que le pain, les gâteaux secs, etc. à l'intérieur du four.

Otez les liens de fermeture et les poignées métalliques des récipients/sacs en papier ou en plastique avant de les introduire dans le four.

Installez ou posez ce four en respectant strictement les instructions d'installation fournies.

Utilisez uniquement cet appareil pour les usages décrits dans ce manuel. N'utilisez pas de produits chimiques sur cet appareil et ne l'exposez pas à des vapeurs corrosives.

Ce four est spécifiquement conçu pour réchauffer. Il n'est pas destiné à un usage industriel ou en laboratoire.

Si le cordon d'alimentation est endommagé, il doit être remplacé par le fabricant, son représentant ou toute autre personne qualifiée afin d'éviter tous dangers.

Ne rangez pas et n'utilisez pas cet appareil à l'extérieur.

N'utilisez pas ce four près d'une source d'eau, sur un sol humide ou près d'une piscine.

La température des surfaces accessibles peut être élevée lorsque l'appareil est en marche. Eloignez le cordon des surfaces chaudes et ne couvrez surtout pas le four.

Ne laissez pas le cordon pendre au bord d'une table ou d'un plan de travail.

L'absence d'entretien du four peut entraîner la détérioration de la surface et peut altérer irréversiblement la durée de vie de l'appareil et provoquer des situations dangereuses.

Spécifications

Modèle :	SE2613
Tension nominale :	230 V ~ 50 Hz
Puissance d'entrée nominale (micro-ondes) :	1 450 W
Puissance de sortie nominale (micro-ondes) :	900 W
Diamètre du plateau tournant :	31.5 cm
Dimensions extérieures (Lxlxh) :	513 x 415 x 306 mm
Poids net :	14.5 kilos

• PRINCIPLE DE FONCTIONNEMENT

Les micro-ondes utilisées pour la cuisson sont des ondes électro-magnétiques. Elles existent couramment dans notre environnement comme les ondes radio-électriques, la lumière, ou bien les rayonnements infrarouges.

Leur fréquence se situe dans la bande des 2450 MHz.

Leur comportement :

- Elles sont réfléchies par les métaux.
- Elles traversent tous les autres matériaux.
- Elles sont absorbées par les molécules d'eau, de graisse et de sucre.

Lorsqu'un aliment est exposé aux micro-ondes il s'ensuit une agitation rapide des molécules, ce qui provoque un échauffement.

La profondeur de pénétration des ondes dans l'aliment est d'environ 2,5 cm, si l'aliment est plus épais, la cuisson à cœur se fera par conduction comme en cuisson traditionnelle.

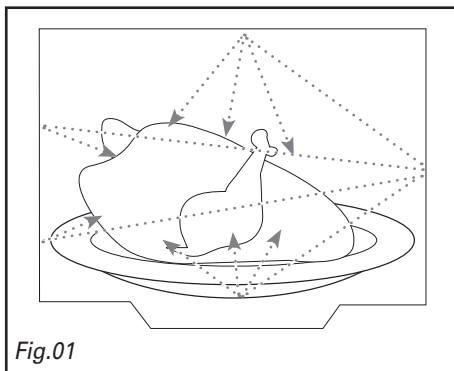


Fig.01

• PROTECTION DE L'ENVIRONNEMENT

Il est bon de savoir que les micro-ondes provoquent à l'intérieur de l'aliment un simple phénomène thermique et qu'elles ne sont pas nocives pour la santé.



Les matériaux d'emballage de cet appareil sont recyclables. Participez à leur recyclage et contribuez ainsi à la protection de l'environnement en les déposant dans les conteneurs municipaux prévus à cet effet.

Votre appareil contient également de nombreux matériaux recyclables. Il est donc marqué de ce logo afin de vous indiquer que les appareils usagés ne doivent pas être mélangés avec d'autres déchets. Le recyclage des appareils qu'organise votre fabricant sera ainsi réalisé dans les meilleures conditions, conformément à la directive européenne 2002/96/CE sur les déchets d'équipements électriques et électroniques. Adressez vous à votre mairie ou à votre revendeur pour connaître les points de collecte des appareils usagés les plus proches de votre domicile. Nous vous remercions pour votre collaboration à la protection de l'environnement.

• USTENSILES

Veillez consulter les instructions « Matériels utilisables dans votre four à micro-ondes et matériels à éviter ». Certains ustensiles non métalliques peuvent également ne pas être utilisables au micro-ondes. En cas de doute, testez l'ustensile en question en suivant la procédure suivante.

Test avec ustensile :

1. Remplissez un récipient allant au micro-ondes d'une tasse d'eau froide (250 ml) et placez-y l'ustensile en question.
2. Faites réchauffer à puissance maximale pendant 1 minute.
3. Touchez prudemment l'ustensile. Si l'ustensile est très chaud, ne l'utilisez pas pour cuire au micro-ondes.
4. **Ne dépassez pas un temps de cuisson de 1 minute.**

AVERTISSEMENT**Risque de blessure**

Il est dangereux pour une personne non qualifiée d'effectuer une opération d'entretien ou de réparation impliquant le démontage d'un capot de protection contre l'exposition à l'énergie à micro-ondes.

Matériels utilisables dans votre four à micro-ondes

Ustensiles	Observations
Feuille d'aluminium	Pour couvrir uniquement. On peut utiliser de petits morceaux d'aluminium pour couvrir les parties fines de la viande ou de la volaille et éviter une surcuisson. Un arc électrique peut se former si la feuille est trop près des parois du four. La feuille doit être éloignée d'au moins 2,5 cm des parois du four.
Plat brunisseur	Respectez les consignes du fabricant. Le fond du plat brunisseur doit être surélevé d'au moins 5 cm du plateau tournant. Une utilisation incorrecte pourrait provoquer la rupture du plateau tournant.
Vaisselle	Compatible micro-ondes seulement. Respectez les consignes du fabricant. N'utilisez pas de plats fêlés ou ébréchés.
Bocaux	Otez toujours le couvercle. Utilisez-les uniquement pour réchauffer à peine les aliments. La plupart des bocaux ne résistent pas à la chaleur et peuvent se briser.
Verrerie	Verres spéciaux allant au four uniquement. Vérifiez l'absence de métal. N'utilisez pas de plats fêlés ou ébréchés.
Sacs de cuisson au four	Respectez les consignes du fabricant. Ne fermez pas le sac avec un lien métallique. Percez pour permettre à la vapeur de s'échapper.
Assiettes et verres en papier	A n'utiliser que pour une cuisson/un réchauffement très court. Ne vous éloignez pas du four pendant la cuisson.
Serviettes en papier	Utilisez-les pour couvrir vos aliments lors du réchauffage et pour absorber les graisses. Utilisez-les sous surveillance pour une cuisson très courte uniquement.
Papier sulfurisé	Utilisez-le en couverture pour éviter les éclaboussures ou en papillote pour la cuisson vapeur.
Plastique	Uniquement le plastique allant au micro-ondes. Respectez les consignes du fabricant. Le plastique doit comporter la mention « Utilisable au Micro-ondes ». Certains récipients en plastique fondent lorsque les aliments qu'ils contiennent sont chauds. Les « sachets cuisson » et les sacs en plastique hermétiquement fermés doivent être fendus, percés ou ouverts, comme indiqué sur l'emballage.
Film plastique	Uniquement le plastique allant au micro-ondes. Utilisez-le pour couvrir vos aliments lors de la cuisson pour conserver l'humidité. Ne laissez pas le film plastique entrer en contact avec les aliments.
Papier paraffiné	Utilisez-le en couverture pour éviter les éclaboussures et conserver l'humidité.

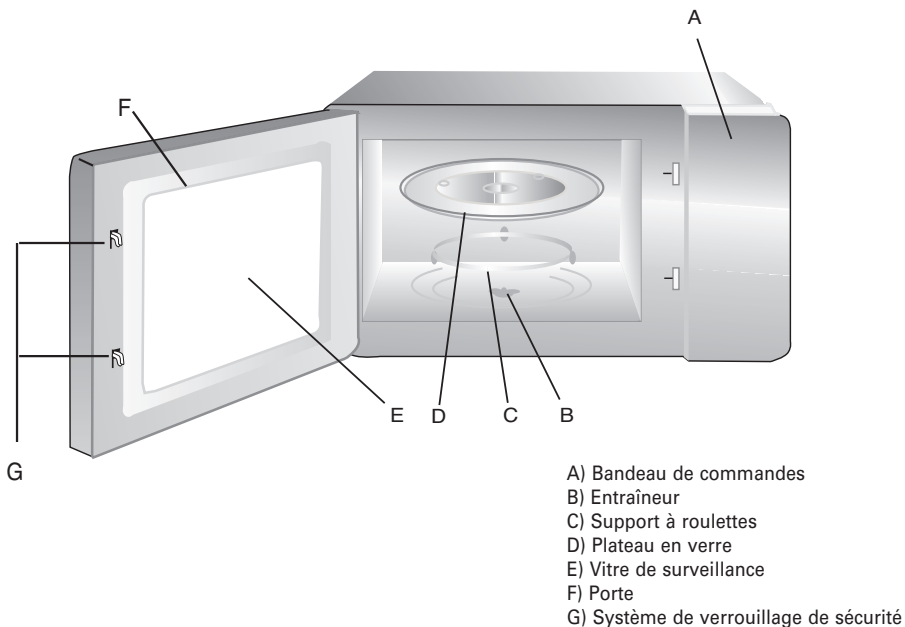
Matériels à éviter avec un four à micro-ondes

Ustensiles	Observations
Plateau en aluminium	Peut provoquer la création d'arcs électriques. Transférez vos aliments dans un plat allant au micro-ondes.
Cartons alimentaires avec poignée métallique	Peut provoquer la création d'arcs électriques. Transférez vos aliments dans un plat allant au micro-ondes.
Ustensiles en métal ou comportant du métal	Le métal empêche l'énergie à micro-ondes d'atteindre les aliments. Les armatures métalliques peuvent provoquer la création d'arcs électriques.
Liens métalliques	Peuvent provoquer la création d'arcs électriques et entraîner un incendie dans le four.
Sacs en papier	Peuvent provoquer un incendie dans le four.
Mousse plastique	La mousse plastique peut fondre ou contaminer le liquide à l'intérieur lorsqu'elle subit de fortes températures.
Bois	Le bois sèche s'il est placé dans un four à micro-ondes et peut se fendre ou se craqueler.

• DESCRIPTION DE VOTRE APPAREIL

Noms des pièces et accessoires de votre four

Sortez le four et tous les accessoires de leur carton et de l'intérieur du four.



Présentation du bandeau de commande



A Les afficheurs :
vous facilitent la programmation en affichant les fonctions, le temps ou le poids programmé, l'heure et les catégories d'aliments.

B La touche Autoprogramme
vous permet de sélectionner le type de plat à cuire ainsi que son poids: l'appareil règle automatiquement la puissance et le temps de cuisson.

C La touche Maintien au chaud :
permet de maintenir au chaud les aliments.

D La touche micro-ondes :
permet de choisir la puissance micro-ondes appropriée.

E La touche décongélation :
permet de programmer la décongélation selon le poids des aliments

F La touche horloge :
permet de mettre l'horloge à l'heure.

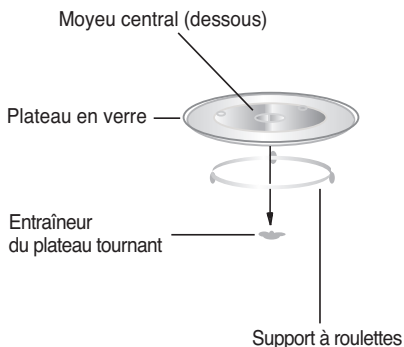
G La touche Mémoires 1 2 3 :
permet d'accéder rapidement aux 3 opérations pré-programmées

H Le rotacteur :
permet de choisir le temps et le poids en tournant le sélecteur.

I La touche STOP Annulation :
permet d'interrompre ou d'effacer un programme en cours

J La touche Départ :
permet de lancer la cuisson

INSTALLATION DU PLATEAU TOURNANT



- Ne placez jamais le plateau en verre à l'envers. La rotation du plateau en verre ne doit jamais être entravée.
- Le plateau en verre et le support à roulettes doivent toujours être utilisés pendant la cuisson.
- Tous les aliments ou récipients alimentaires sont toujours placés sur le plateau en verre pour leur cuisson.
- Si le plateau en verre ou le plateau tournant se fissurent ou se cassent, prenez contact avec votre service après-vente agréé le plus proche.

INSTALLATION SUR UN PLAN DE TRAVAIL

Enlevez les emballages et mettez les accessoires de côté.

Vérifiez que le four n'est pas abîmé, par exemple en présentant des traces de chocs ou une porte cassée. N'installez pas le four s'il est abîmé.

Carrosserie : Otez le film de protection de la surface de la carrosserie du four à micro-ondes.

N'enlevez pas le revêtement en Mica marron clair qui se trouve côté droit dans la cavité du four et qui protège le magnétron.

INSTALLATION

- Ce produit ne doit pas être encastré**. Afin d'assurer une ventilation optimale de votre four à micro-ondes, emboîtez la pièce plastique fournie avec cette notice dans le trou prévu à cet effet à l'arrière de votre appareil (Fig 2). **Placez ensuite votre appareil contre le mur**, la pièce plastique assurant une distance correcte pour une bonne ventilation.

Laissez au moins 30cm d'espace libre au dessus du four, 7.5cm sur le coté gauche et laissez le coté droit ouvert (Fig 1).

N'enlevez pas les pieds du four.

N'obstruez pas les grilles d'aération, vous risqueriez d'endommager prématurément votre appareil.

Fig 1

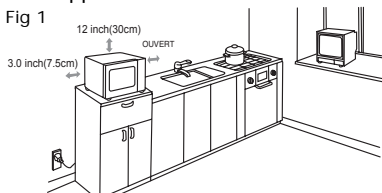
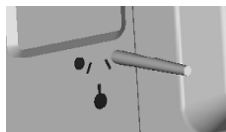


Fig 2



2. Raccordement électrique

- Votre installation doit être équipée d'une protection thermique de 16 Ampères.
- Utilisez impérativement une prise de courant comportant une **borne de mise à la terre** et raccordée conformément aux normes de sécurité en vigueur.
- Prévoyez dans votre installation électrique un dispositif accessible par l'utilisateur qui doit être en mesure de séparer l'appareil du secteur et dont l'ouverture de contact est d'au moins 3 mm au niveau de tous les pôles.
- Si le câble d'alimentation est endommagé, il doit être remplacé par le fabricant, son service après-vente, ou une personne de qualification similaire afin d'éviter un danger.

AVERTISSEMENT : N'installez pas le four au-dessus d'une plaque de cuisson ou de tout appareil produisant de la chaleur. S'il est installé près ou au-dessus d'une source de chaleur, le four pourra être endommagé et la garantie sera annulée.

• INSTRUCTIONS DE FONCTIONNEMENT

Lorsque le four à micro-ondes est sous tension, le four affichera « 0:00 » et la sonnerie retentira une fois.

Réglage de l'horloge

Affichage



Appuyez sur la touche , les chiffres des heures clignotent.



Tournez le sélecteur pour régler les heures, l'heure réglée devra être comprise entre 0 et 23 (24 heures).



Appuyez sur la touche , les chiffres des minutes clignotent.



Tournez le sélecteur pour régler les minutes, les minutes réglées devront être comprises entre 0 et 59.



Appuyez sur la touche  pour achever le réglage de l'heure, « : » clignote et l'heure s'allume.



Cuisson au micro-ondes

Tableau de puissance du micro-ondes

Puissance	900 W	700 W	500 W	350 W	150 W
Affichage	P900	P700	P500	P350	P150

Affichage



Appuyez sur la touche M-O une fois, « P900 » s'affiche. Continuez à appuyer pour sélectionner la M-O souhaitée et « P900 », « P700 », « P500 », « P350 » ou « P150 » s'affichera à chaque nouvelle pression.



Tournez le sélecteur pour régler la durée de cuisson de 0:05 à 95:00.



Appuyez sur la touche Départ pour lancer la cuisson.



Par exemple : Si vous souhaitez cuire pendant 20 minutes à 700 W, réglez le four comme suit.

Appuyez sur la touche M-O une fois, le four affichera « P900 ».



Continuez à appuyer sur la touche M-O pour sélectionner la puissance de 700 W. « P700 » s'affiche.



Tournez le sélecteur pour régler la durée de cuisson jusqu'à ce que le four indique « 20:00 ».



Appuyez sur la touche **Départ** pour lancer la cuisson

ou



sur la touche **STOP** pour annuler le réglage.



Remarque : *les intervalles de réglage de la durée sont les suivants :*

0---1 min : 5 secondes

1---5 min : 10 secondes

5---10 min : 30 secondes

10---30 min : 1 minute

30---95 min : 5 minutes

Programmation de la cuisson rapide

Affichage



A l'arrêt, appuyez sur la touche **Départ** pour lancer la cuisson avec 100 % de puissance micro-ondes pendant 30 secondes. Chaque pression supplémentaire augmentera le temps de cuisson de 30 secondes. La durée de cuisson maximum est de 95 minutes.

0:30



En modes micro-ondes, chaque pression sur la touche **Départ** augmente la durée de 30 secondes.

1:30



Pendant la cuisson en mode Menu Auto et Décongélation au poids, la durée ne peut pas être augmentée en appuyant sur la touche **Départ**.

Programmation de la décongélation selon le poids

Affichage



Appuyez sur la touche  une fois, le four affichera « 100 ».

100



Tournez le sélecteur pour sélectionner le poids des aliments de 100 à 2 000 g.

400



Appuyez sur la touche **Départ** pour lancer la décongélation.

Maintien au chaud

Affichage



Appuyez sur la touche **Maintien au chaud** une fois, le four affichera « P150 ».

P150



Tournez le sélecteur pour régler la durée de cuisson. Le temps maximum de cuisson est de 95 :00.
Exemple : 8 minutes 30 secondes.

8:30



Appuyez sur la touche **Départ** pour démarrer la cuisson.

Programmation du Menu Auto

Affichage



Appuyez sur la touche **Auto** pour sélectionner un menu de « A-1 » à « A-8 ».

A-1



Tournez le sélecteur pour choisir le poids par défaut, comme indiqué dans le tableau des menus.

400



Appuyez sur la touche **Départ** pour lancer la cuisson.

A la fin de la cuisson, la sonnerie retentira cinq fois.

Par exemple : Si vous voulez utiliser le menu auto pour cuire 150 grammes de poisson :



Appuyez sur la touche **Auto** trois fois pour sélectionner « A-3 ». Le témoin « poisson » s'allume.



Tourner le sélecteur pour sélectionner 150 g.

150



Appuyez sur la touche **Départ** pour lancer la cuisson.

Veillez vous reporter en page suivante pour consulter le tableau des menus.



Recommandation :

Cuisson des viandes : retourner l'aliment à mi-cuisson pour obtenir une couleur et une cuisson bien homogènes.

TABLEAU DES MENUS POUR LES PROGRAMMES AUTOMATIQUES :

MENUS	POIDS	TEMPS
A-1 BOISSONS CHAUDES	100 ml 150 ml 200 ml 300 ml 400 ml	50 sec 1 min 05 1 min 15 1 min 30 2 min 00
A-2 VIANDES BLANCHES Sortez la viande du réfrigérateur 1 h avant cuisson. Après cuisson, hors du four, laissez reposer la viande 10 min.	150 g 300 g 450 g 600 g	6 min 9 min 12 min 14 min
A-3 POISSONS Ajoutez 2 à 3 cuillérées d'eau, de jus de citron, Ou de vin blanc ; couvrez avec un couvercle Adapté ou un film alimentaire.	150 g 250 g 300 g 400 g 600 g	2 min 30 4 min 4 min 35 5 min 48 7 min 48
A-4 VOLAILLES Piquez la peau pour éviter les projections grasses. En fin de cuisson, laissez reposer 5 min dans le four.	200 g 400 g 600 g 800 g 1000 g	4 min 6 min 8 min 10 min 12 min
A-5 PLATS SURGELES Pour réchauffer des plats préparés surgelés	300 g 450 g 600 g 750 g 1000g	8 min 10 min 12 min 15 min 20 min
A-6 LEGUMES Pour cuire des légumes frais, ajoutez : -2 cuillérées à soupe d'eau pour 200g -1/2 dl au-delà Couvrez, sauf pour les champignons.	200 g 300 g 400 g 500 g 600 g	6 min 7 min 35 8 min 50 10 min 12 min 25
A-7 POMMES DE TERRE Pour cuire les pommes de terre entières, Calibrées ou coupées en morceaux réguliers	200 g 400 g 600 g 800 g 1000 g	4 min 7 min 10 min 30 13 min 30 16 min 30
A-8 POTAGES	200 ml 300 ml 400 ml 500 ml 600 ml	2 min 3 min 4 min 5 min 6 min

Programmation de la fonction mémorisation

Affichage



Appuyez sur la touche MEMO 1 2 3 pour sélectionner le programme de cuisson 1, 2 ou 3.

Programmez la cuisson de votre choix.



Validez la programmation en appuyant sur la touche MEMO 1 2 3 . Bip de confirmation et affichage de l'heure.



Remarque :

La cuisson en mode Menu Auto ne peut être sélectionnée comme procédure de mémorisation.

Par exemple : pour inscrire le programme en mémoire 2 : cuire les aliments à 700 W pendant 3 minutes et 20 secondes.

Affichage



A l'arrêt , appuyez sur la touche MEMO 1 2 3 deux fois, l'écran affiche « 2 ».



Appuyez une fois sur la touche M-O « P900 » s'affiche.



Continuez à appuyer sur la touche M-O jusqu'à ce que « P700 » s'affiche.



Tournez le sélecteur pour sélectionner 3 minutes et 20 secondes. « 3:20 » s'affiche.



Appuyez sur la touche MEMO 1 2 3 pour sauvegarder le réglage. Ou appuyez sur la touche Départ pour lancer la cuisson et sauvegarder le réglage en même temps.





La fois prochaine, à l'arrêt, vous appuierez deux fois sur la touche MEMO 1 2 3 et appuierez sur la touche Départ pour lancer le programme ainsi sauvegardé.




Fonction Interrogation

Affichage



En mode micro-ondes, appuyez sur la touche M-O: la puissance en cours d'utilisation s'affichera pendant 3 secondes.



Pendant la cuisson, appuyez sur la touche  pour connaître la durée, elle s'affichera pendant 3 secondes.

Programmation de la fonction verrouillage de protection (enfants)

Affichage



Verrouillage : à l'arrêt, appuyez sur la touche STOP pendant 3 secondes, vous entendrez un signal sonore indiquant l'état de verrouillage enfant. Le témoin de verrouillage s'affichera.



En mode verrouillage, appuyez sur la touche STOP pendant 3 secondes, vous entendrez un long « bip » indiquant que le four est déverrouillé. Le témoin de verrouillage s'éteindra.



Remarques :

A la fin de la cuisson, la sonnerie retentira cinq fois.

Si vous ouvrez la porte pendant la cuisson, vous devrez la refermer et appuyer à nouveau sur la touche DEPART pour poursuivre la cuisson.

Une fois le programme de cuisson sélectionné, si vous n'appuyez pas sur la touche DEPART dans les cinq minutes, la sélection sera annulée.

Il est recommandé de nettoyer le four régulièrement et d'enlever tout dépôt alimentaire à l'intérieur et à l'extérieur de l'appareil. Utilisez une éponge humide et savonneuse. Si l'appareil n'est pas maintenu dans un état de propreté, sa surface pourrait se dégrader, affecter de façon inexorable sa durée de vie et conduire à une situation dangereuse. Si la porte ou le joint de porte sont endommagés, le four ne doit pas être utilisé avant d'avoir été remis en état par une personne compétente.

Ne pas nettoyer l'appareil avec un nettoyeur vapeur.

L'emploi de produits abrasifs, d'alcool ou de diluant est déconseillé; ils sont susceptibles de détériorer l'appareil.

En cas d'odeur ou de four encrassé, faites bouillir de l'eau additionnée de jus de citron ou de vinaigre dans une tasse pendant 2 minutes et nettoyez les parois avec un peu de liquide vaisselle.

Le plateau peut être retiré pour faciliter le nettoyage. Pour ce faire, prenez-le par les zones d'accès prévues à cet effet. Si vous enlevez l'entraîneur, évitez de faire pénétrer de l'eau dans le trou de l'axe moteur. N'oubliez pas de remettre l'entraîneur, le support à roulettes et le plateau tournant.

Pour préserver votre appareil, nous vous recommandons d'utiliser les produits d'entretien Clearit.



*L'expertise des professionnels
au service des particuliers.*

Clearit vous propose des produits professionnels et des solutions adaptées pour l'entretien quotidien de vos appareils électroménagers et de vos cuisines.

Vous les trouverez en vente chez votre revendeur habituel, ainsi que toute une ligne de produits accessoires et consommables.

Si vous avez des doutes sur le bon fonctionnement de votre appareil, ceci ne signifie pas forcément qu'il est en panne. Dans tous les cas, vérifiez les points suivants :

Vous constatez que ...	Que faut-il faire ?
L'appareil ne démarre pas.	Vérifiez le branchement de votre appareil. Vérifiez que la porte de votre four soit bien fermée. Vérifiez que la sécurité enfant [] ne soit pas programmée.
L'appareil est bruyant. Le plateau ne tourne pas correctement.	Nettoyez les roulettes et la zone de roulement sous le plateau tournant. Vérifiez si les roulettes sont bien positionnées.
Vous constatez de la buée sur la vitre.	Essuyez l'eau de condensation à l'aide d'un chiffon.
L'aliment n'est pas chauffé en programme micro-ondes.	Vérifiez que les ustensiles conviennent aux fours à micro-ondes et que le niveau de puissance soit bien adapté.
L'appareil produit des étincelles.	Bien nettoyer l'appareil : retirez graisses, particules de cuisson ... Éloignez tout élément métallique des parois du four. Ne jamais utiliser d'éléments métalliques avec la grille.
L'ampoule est grillée.	Faire appel à un professionnel qualifié dépositaire de la marque pour changer l'ampoule.




Attention :

Cet appareil est équipé d'un circuit haute tension. Dans tous les cas, ne jamais intervenir vous-même à l'intérieur de l'appareil.

• INTERVENTIONS

Les éventuelles interventions sur votre appareil doivent être effectuées par un professionnel qualifié dépositaire de la marque. Lors de votre appel, mentionnez la référence « Service » de votre appareil ainsi que le numéro de série « Nr ». Ces renseignements figurent sur la plaque signalétique collée à l'arrière de l'appareil.

Brandt	SE2613	FAGORBRANDT SAS 7 rue Henri Becquerel 92500 RUEIL-MALMAISON
SE2613	Type: AM925EHR	
N°.		
230-240V ~ 50Hz	Max 1450W / 10A	

PIÈCES D'ORIGINE

Lors d'une intervention d'entretien, demandez l'utilisation exclusive de **pièces détachées certifiées d'origine**.

• RELATIONS CONSOMMATEURS

• Pour en savoir plus sur tous les produits de la marque :

informations, conseils, les points de vente, les spécialistes après-vente.

• Pour communiquer :

nous sommes à l'écoute de toutes vos remarques, suggestions, propositions auxquelles nous vous répondrons personnellement.



> Vous pouvez nous écrire :

FagorBrandt SAS, Locataire Gérant

Etablissement de Cergy

Service Consommateurs

5 Avenue des béthunes

BP 69526– Saint Ouen l'Aumone

95060 CERGY PONTOISE CEDEX

>nous envoyer un mail à :

relations.consommateurs@fagorbrandt.com

> ou nous téléphoner, du lundi au samedi, de 8h à 18h, au :

 **N°Cristal** 09 69 39 25 25

APPEL NON SURTAXE

Méthodes de mesure de l'aptitude à la fonction conformes aux normes CEI/EN/NF EN 60705.
 La commission Electrotechnique Internationale SC 59 K, a établi une norme relative aux mesures comparatives de performance effectuées sur différents fours à micro- ondes.
 Nous recommandons ce qui suit pour cet appareil :

<u>Essais</u>	<u>Charge</u>	<u>Temps approx.</u>	<u>Puissance</u>	<u>Récipients / conseils</u>
Crème aux oeufs (12.3.1.)	1000g 750 g	21 min 13- 15 min	500W	plat Pyrex réf. 227 sur le plateau tournant plat Pyrex réf. 220 Sur le plateau tournant
Gâteau de Savoie (12.3.2.)	475g	7 min	700W	plat pyrex rond réf. 828 sur le plateau tournant
Pain de viande (12.3.3.)	900g	14 min	700 W	plat cake Pyrex réf. 838 sur plateau tournant Couvrir d'un film alimentaire
Décongélation de la viande (13.3.)	500 g	10 min 50 + 5 min repos	speed defrost	sur plateau tournant
Décongélation des Framboises (B.2.1.)	250 g	6 -7 min	200 W	assiette plate sur plateau tournant

EN INSTRUCTION MANUAL

Microwave oven

SE2613

Brandt

Dear Customer,

You have just purchased a Brandt microwave oven and we would like to thank you.

We have placed in this appliance all our passion and know-how so that it best meets your needs. Innovation and performance: we designed it so that it is always easy to use.


In the line of Brandt products, you will also find a wide range of ovens, hobs, ventilation hoods, electronic cookers, dishwashers, refrigerators and freezers that can be coordinated with your new Brandt microwave oven.

Of course, in an ongoing effort to satisfy your demands with regard to our products as best as possible, our after-sales service department is at your disposal and ready to listen in order to respond to all of your questions and suggestions (contact information at the end of this booklet).

You can also log on to our web site at www.brandt.com where you will find all our products, as well as additional, useful information.

BRANDT

As part of our commitment to constantly improving our products, we reserve the right to make changes to their technical, functional and/or esthetic properties in line with their technological development.

 **Attention: Before installing and using your appliance, please carefully read this Guide to Installation and Use, which will allow you to quickly familiarise yourself with its operation.**

www.brandt.com

1/NOTICES TO THE USER	
• Safety recommendations	25
• Operating principle	27
• Protecting the environment.....	27
2/INSTALLING YOUR APPLIANCE	
• Utensils.....	28
• Description of your appliance	29
3/USING YOUR APPLIANCE	
• Operation instruction	32
• Menu chart for automatic programs	36
4/CARING FOR AND CLEANING YOUR APPLIANCE.....	39
5/TROUBLESHOOTING	40
6/AFTER-SALES SERVICE AND CUSTOMER RELATIONS	
• Service calls	41
• Customer relations.....	41
7/OPERATING PROFICIENCY TESTING	42



Important :

Keep this user guide with your appliance. If the appliance is ever sold or transferred to another person, ensure that the new owner receives the user guide. Please become familiar with these recommendations before installing and using your appliance. They were written for your safety and the safety of others.

• SAFETY RECOMMENDATIONS

Your appliance is designed for standard household use for cooking, reheating and defrosting foods. The manufacturer declines any responsibility in the case of inappropriate use.

The drying of food or linen and the heating of heating pillows, slippers, sponges, wet linen and other similar goods could bring risks of wounds, inflammation or fire.

Ensure that the cookware is suitable for use in a microwave oven.

To avoid damaging your appliance, never operate it while empty or without the turntable.

Do not interfere with the openings on the lock on the front of the appliance; this could cause damage to your appliance that would require a service call.

The seal and frame of the door must be regularly examined to ensure that they have not been deteriorated. If these areas are damaged, discontinue use of the appliance and have a specialised technician check it.

While heating food items in plastic or paper containers, monitor the microwave's contents for there is a risk of spontaneous combustion.

For the microwave and microwave + circular heating functions, the use of metallic cookware, forks, spoons, knives or metal staples or fasteners for frozen foods is not recommended.

The contents of baby bottles and baby food jars should be shaken or stirred and their temperature checked before consumption to avoid burns.

Never heat a baby bottle with the nipple on (risk of explosion).

Do not allow children to use the microwave oven without supervision, unless appropriate instructions have been given so that the child can use the oven safely and understands the dangers of incorrect operation.

Always use oven mitts to remove dishes from the oven. Some dishes absorb the heat of foods and, therefore, are very hot.

Liquids and other foods should not be heated in sealed containers because they may explode.

It is recommended that you avoid heating eggs in their shells and whole hard-boiled eggs in the microwave oven because they run the risk of explosion, even after cooking is complete.

Heating beverages in the microwave oven can cause sudden and/or delayed splattering of boiling liquid, so precautions must be taken when handling their containers.

In the case of small quantities (a sausage, a croissant, etc.) place a glass of water next to the food.

Excessive cooking times may dry out foods and carbonise them. To avoid such incidents, never use the same times recommended for cooking in a traditional oven.

If smoke appears, stop or unplug the oven and leave the door closed to smother any flames that may appear.




It is hazardous for anyone other than a competent person to remove a cover

which gives protection against exposure to microwave energy.

This appliance is not intended for use by persons (including children) with reduced physical, sensory or mental capacities or lack of experience and knowledge.

Children must be kept under surveillance in order to be sure that they do not play with the oven.

 When the appliance is operated in the combination mode, children should only use the oven under adult supervision due to the temperatures generated. (only for grill series)

Read and follow the specific: "PRECAUTIONS TO AVOID POSSIBLE EXPOSURE TO EXCESSIVE MICROWAVE ENERGY".

Do not overcook food.

Do not use the oven cavity for storage purposes. Do not store items, such as bread, cookies, etc. inside the oven.

Remove wire twist-ties and metal handles from paper or plastic containers/bags before placing them in the oven.

Install or locate this oven only in accordance with the installation instructions provided.

Use this appliance only for its intended uses as described in manual. Do not use corrosive

chemicals or vapors in this appliance. This oven is especially designed to heat. It is not designed for industrial or laboratory use.

If the supply cord is damaged, it must be replaced by the manufacturer, its service agent or similarly qualified persons in order to avoid a hazard.

Do not store or use this appliance outdoors.

Do not use this oven near water, in a wet basement or near a swimming pool.

The temperature of accessible surfaces may be high when the appliance is operating. Keep cord away from heated surface, and do not cover any events on the oven.

Do not let cord hang over edge of table or counter.

Failure to maintain the oven in a clean condition could lead to deterioration of the surface that could adversely affect the life of the appliance and possibly result in a hazardous situation.

Specifications

Model:	SE2613
Rated Voltage:	230V~50Hz
Rated Input Power(Microwave):	1450W
Rated Output Power(Microwave):	900W
Turntable Diameter:	31.5 cm
External Dimensions(LxWxH):	513x415x306mm
Net Weight:	14.5 kg

• OPERATING PRINCIPLE

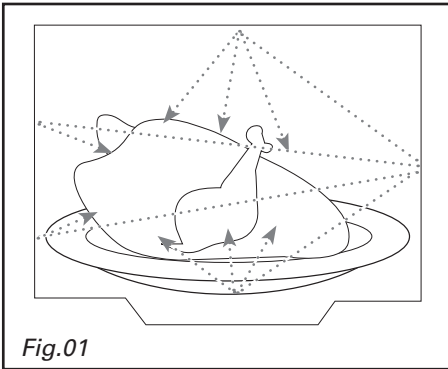
The micro-waves used for cooking are electro-magnetic waves. They are commonly found in our environment in the form of radio-electric waves, light or infrared rays. Their frequency is in the 2450 MHz range.

Their behaviour:

- They are reflected by metals.
- They travel through all other materials.
- They are absorbed by water, fat and sugar molecules.

When food is exposed to micro-waves, its molecules begin moving rapidly, which causes heating.

The penetration depth of waves into the food is approximately 2.5 cm; if the food is thicker, the core of the food will be cooked by conduction, as in traditional cooking.



• PROTECTING THE ENVIRONMENT

It is valuable to note that the micro-waves trigger within the food a simple thermal phenomenon and that they are not harmful to one's health.



This appliance's packing materials are recyclable. Recycle them and play a role in protecting the environment by disposing of them in municipal containers provided for this purpose.

Your appliance also contains various recyclable materials. Thus it is stamped with this logo to indicate to you that used appliances should be mixed with other waste. The recycling of appliances organised by your manufacturer will take place under the best conditions, in compliance with European directive 2002/96/CE concerning electrical and electronic equipment waste. Consult your city hall or your retailer to find the drop-off points for used appliances that is nearest to your home. We thank you for your help in protecting the environment.

- **UTENSILS** See the instructions on “Materials you can use in microwave oven or to be avoided in microwave oven.” There may be certain non-metallic utensils that are not safe to use for microwaving. If in doubt, you can test the utensil in question following the procedure below.

Utensil Test:

1. Fill a microwave-safe container with 1 cup of cold water (250ml) along with the utensil in question.
2. Cook on maximum power for 1 minute.
3. Carefully feel the utensil. If the empty utensil is warm, do not use it for microwave cooking.
4. **Do not exceed 1 minute cooking time.**

CAUTION

Personal Injury Hazard

It is hazardous for anyone other than a competent person to carry out any service or repair operation that involves the removal of a cover which gives protection against exposure to microwave energy.

Materials you can use in microwave oven

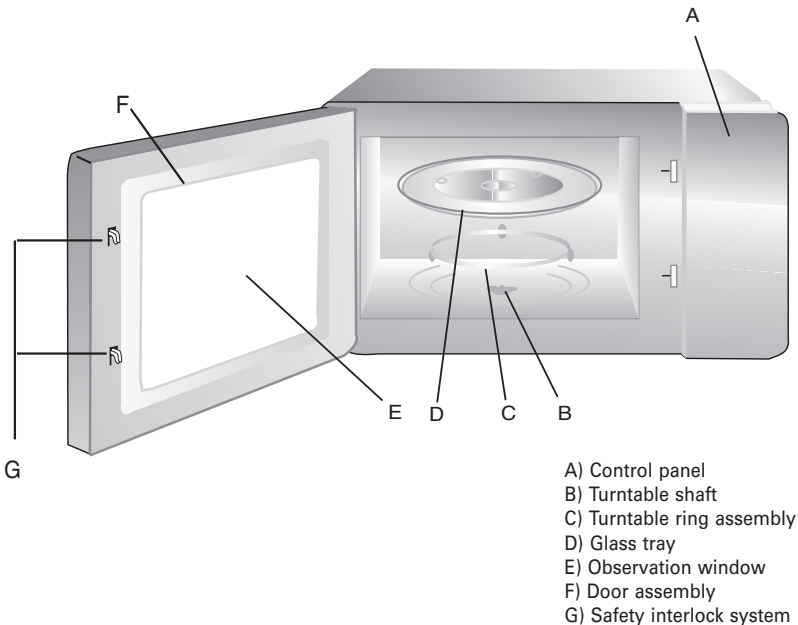
Utensils	Remarks
Aluminum foil	Shielding only. Small smooth pieces can be used to cover thin parts of meat or poultry to prevent overcooking. Arcing can occur if foil is too close to oven walls. The foil should be at least 1 inch (2.5cm) away from oven walls.
Browning dish	Follow manufacturer's instructions. The bottom of browning dish must be at least 3/16 inch (5mm) above the turntable. Incorrect usage may cause the turntable to break.
Dinnerware	Microwave-safe only. Follow manufacturer's instructions. Do not use cracked or chipped dishes.
Glass jars	Always remove lid. Use only to heat food until just warm. Most glass jars are not heat resistant and may break.
Glassware	Heat-resistant oven glassware only. Make sure there is no metallic trim. Do not use cracked or chipped dishes.
Oven cooking bags	Follow manufacturer's instructions. Do not close with metal tie. Make slits to allow steam to escape.
Paper plates and cups	Use for short-term cooking/warming only. Do not leave oven unattended while cooking.
Paper towels	Use to cover food for reheating and absorbing fat. Use with supervision for a short-term cooking only.
Parchment paper	Use as a cover to prevent splattering or a wrap for steaming.
Plastic	Microwave-safe only. Follow the manufacturer's instructions. Should be labeled "Microwave Safe". Some plastic containers soften, as the food inside gets hot. "Boiling bags" and tightly closed plastic bags should be slit, pierced or vented as directed by package.
Plastic wrap	Microwave-safe only. Use to cover food during cooking to retain moisture. Do not allow plastic wrap to touch food.
Wax paper	Use as a cover to prevent splattering and retain moisture.

Materials to be avoided in microwave oven

Utensils	Remarks
Aluminum tray	May cause arcing. Transfer food into microwave-safe dish.
Food carton with metal handle	May cause arcing. Transfer food into microwave-safe dish.
Metal or metal-trimmed utensils	Metal shields the food from microwave energy. Metal trim may cause arcing.
Metal twist ties	May cause arcing and could cause a fire in the oven.
Paper bags	May cause a fire in the oven.
Plastic foam	Plastic foam may melt or contaminate the liquid inside when exposed to high temperature.
Wood	Wood will dry out when used in the microwave oven and may split or crack.

• DESCRIPTION OF YOUR APPLIANCE**Names of Oven Parts and Accessories**

Remove the oven and all materials from the carton and oven cavity.



The control panel



A Displays :

to simplify programming, the display indicates : the time of day, the types of food and functions, the minutes / seconds or weight programmed.

B « Autoprogramme » key

automatically sets the correct programme time according to a specified food type and weight.

C Keep warm key:

to keep dishes warm

D Microwaves key :

to set the microwaves'power level.

E Defrost key:

to defrost according to the weight of food

F Clock key :

to set the clock

G Memory 1 2 3 key:

to reach quickly 3 preset operations

H Rotating knob:

to choose the time or the weight.

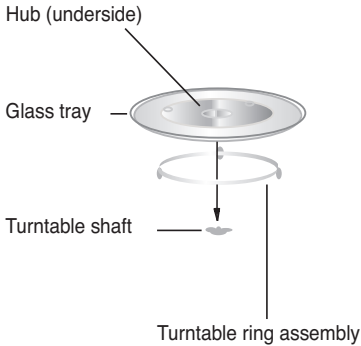
I STOP Annulation key:

to interrupt or to erase a current program

J Start key:

to launch the cooking

TURNTABLE INSTALLATION



- Never place the glass tray upside down. The glass tray should never be restricted.
- Both glass tray and turntable ring assembly must always be used during cooking.
- All food and containers of food are always placed on the glass tray for cooking.
- If glass tray or turntable ring assembly cracks or breaks, contact your nearest authorized service center.

COUNTERTOP INSTALLATION

Remove all packing material and accessories. Examine the oven for any damage such as dents or broken door. Do not install if oven is damaged.

Cabinet: Remove any protective film found on the microwave oven cabinet surface. **Do not remove the light brown Mica cover that is attached on the right side to the oven cavity to protect the magnetron.**

INSTALLATION

1. **This appliance shall not be paced in a cabinet**. In order to obtain an optimal ventilation of your microwave oven, insert the plastic pin provided with this instruction manual behind the appliance into the specified hole (Fig 2). Then, **place the appliance against the wall**, the optimal ventilation being guaranteed by the plastic pin length.

Leave a minimum clearance of 12 inches (30cm) above the oven, 3 inches (7.5cm) at the left side and leave the right side open (Fig1).

Do not remove the legs from the appliance. Do not block airflow outlets, blocking the outlets can damage your microwave oven.

Fig 1

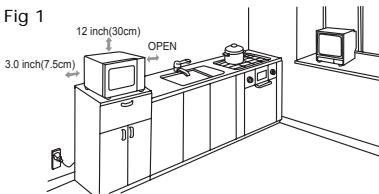
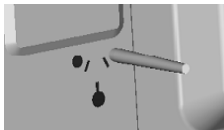


Fig 2



2. Electrical connection

- Your installation must be protected by a 16 Amp thermal fuse.
- It is mandatory to use a power point with a **ground terminal**, connected in accordance with current safety regulations.
- In your electrical installation, provide a device that is accessible to the installer, capable of separating the appliance from the main power and whose contact opening is at least 3 mm at all of the poles.
- If the supply cord is damaged, it must be replaced by the manufacturer, its service agent or similarly qualified persons in order to avoid a hazard.

WARNING: Do not install oven over a range cooktop or other heat-producing appliance. If installed near or over a heat source, the oven could be damaged and the warranty would be void.

• OPERATION INSTRUCTION

When the microwave oven is electrified, the oven will display "0:00", buzzer will ring once.

Clock Setting



Press the key, the hour figures will flash.



Turn the function selector to adjust the hour figures, the input time should be within 0--23.



Press the key, the minute figures will flash.



Turn the function selector to adjust the minute figures, the input time should be within 0--59.



Press the key to finish clock setting. ":" will flash, and the time will light.



Microwave Cooking

Microwave Power Chart

Power	900W	700W	500W	350W	150W
Display	P900	P700	P500	P350	P150



Press the M-O key once, "P900" displays. then keep pressing to choose the power you want, and "P900", "P700", "P500", "P350" or "P150" will display for each added pressing.

Display



Turn the function selector to set cooking time from 0:05 to 95:00.



Press the key to start cooking.

Example: If you want to use 700W microwave power to cook for 20 minutes, you can operate the oven as the following steps.



Press the M-O key once, the screen display "P900".

P900



Keep pressing the M-O key to choose 700W microwave power. "P700" displays.

P700



Turn the function selector to adjust the cooking time until the oven displays "20:00".

20:00



Press the Départ key to start cooking

or



Press the STOP key to cancel the setting.



Note: the step quantities for the adjustment time are as follow:

0---1 min : 5 seconds

1---5 min : 10 seconds

5---10 min : 30 seconds

10---30 min : 1 minute

30---95 min : 5 minutes

Keep Warm



Pressing the Maintien au chaud key once, "P150" displays.

Display

P150



Turn the function selector to set cooking time. The maximum cooking time is 95:00.
Example : 8 minutes 30 seconds.

8:30



Press the Départ key to start cooking.

Speedy Cooking

Display

Départ

In waiting state, press the **Départ** key to start cooking with 100% microwave power for 30 seconds, each added press will increase 30 seconds. The maximum cooking time is 95 minutes.

0:30

Départ

In microwave cooking state, each press of the key can increase 30 seconds.

1:30


Départ

During auto menu and weight defrost cooking, time cannot be increased by pressing the **Départ** key.

Defrost by Weight

Display



Press the  key once, and the oven will display "100".

100



Turn the function selector to select the weight of food from 100 to 2 000 g.

400

Départ

Press the **Départ** key to start defrosting.

Auto Menu

Display



Keep pressing the **Auto** key to choose the menu from "A-1", "A-2"... "A-8".



Turn the function selector to choose the default weight as the menu chart.



Press the **Départ** key to start cooking.

After cooking finished, buzzer will sound five times.

Example: If you want to use auto menu to cook 150g of fish.



Press the **Auto** key three times to choose "A-3". The poisson indicator lights up.



Turn the function selector to choose 150g.



Press the **Départ** key to start cooking.

Please kindly refers to the next page for menu chart.



Recommendation :

Meat cooking : turn the food at mid cooking time to obtain an homogeneous colour and cooking.

• MENU CHART FOR AUTOMATIC PROGRAMS

MENU	WEIGHT	TIME
A-1 Hot Drinks	100 ml	50 sec
	150 ml	1 min 05
	200 ml	1 min 15
	300 ml	1 min 30
	400 ml	2 min 00
A -2 White Meat Take out the meat from refrigerator 1 hour before cooking. After cooking, out of the oven, let rest the meat 10 min	150 g	6 min
	300 g	9 min
	450 g	12 min
	600 g	14 min
A- 3 FISHES Add from 2 to 3 spoon of water,of lemon juice or of white wine. Cover it with an adequate lid or a plastic wrap	150 g	2 min 30
	250 g	4 min
	300 g	4 min 35
	400g	5 min 48
	600 g	7 min 48
A-4 POULTRY Prick the skin to avoid the projections. At the end of cooking, let rest the poultry 5 min in the oven.	200 g	4 min
	400 g	6 min
	600 g	8 min
	800 g	10 min
	1000 g	12 min
A-5 PREPARED DISHES To warm prepared dishes	300 g	8 min
	450 g	10 min
	600 g	12 min
	750 g	15 min
	1000g	20 min
A-6 VEGETABLES To cook fresh vegetables, add: - 2 tablespoonful of water for 200 grams - ½ dl beyond. Cover, except for mushrooms	200 g	6 min
	300 g	7 min 35
	400 g	8 min 50
	500 g	10 min
	600 g	12 min 25
A-7 POTATOES To cook entire, calibrated or cut in regular pieces potatoes.	200 g	4 min
	400 g	7 min
	600 g	10 min 30
	800 g	13 min 30
	1000 g	16 min 30
A-8 SOUP	200 ml	2 min
	300 ml	3 min
	400 ml	4 min
	500 ml	5 min
	600 ml	6 min

Memory function

Display



Press the MEMO 1 2 3 key to select the cooking programme 1, 2 ou 3.

1

Make the cooking programme of your choice.

P900



Confirm the programme by pressing the MEMO 1 2 3 button. A bip will confirm the setting and the time is set.

8:59



Note: *Auto menu cooking cannot be set as memory procedure.*

For example: to set the program as memory 2: cook the food with 700W power for 3 minutes and 20 seconds.

Display



In waiting states, press the MEMO 1 2 3 key twice, LED displays "2".

2



Press the M-O key once, "P900" displays.

P900



Keep pressing the M-O key until "P700".

P700



Turn the function selector to select 3 minutes and 20 seconds. "3:20" displays.

3:20



Press the MEMO 1 2 3 key to save the setting.



Or you can press the Départ key to start cooking and save the setting at the same time.



For the next time, in waiting states, press the MEMO 1 2 3 key twice and press the Départ key to operate the program that has been saved.



Inquiring Function

Display



In states of microwave cooking, press the M-O key, the current power will be displayed for 3 seconds.



In cooking state, press the  key to inquire the current time and the time will display for 3 seconds.

Lock-out Function for Children

Affichage



Lock: In waiting state, press the STOP key for 3 seconds, there will be a beep denoting entering the children-lock state and the oven will display " [- - -] ".



Lock quitting: In locked state, press the STOP key for 3 seconds, there will be a long "beep" denoting that the lock is released.



Note:

Buzzer will sound five times when cooking finished.

During cooking, if the door is opened and after closing the door, the Départ key must be pressed to continue cooking.

Once the cooking program has been set, if Départ is not pressed in one minute, the setting will be cancelled.

Buzzer will sound once by efficient pressing. no responds by inefficient pressing.

It is recommended that you regularly clean your oven and remove any food build-up on the inside and outside of the appliance. Use a damp, soapy sponge. If the appliance is not cleaned regularly, its surface could become damaged, permanently affecting the appliance's lifespan and possibly causing a safety hazard. If the door or door hinge are damaged, the oven should not be used until it has been repaired by an authorised person.

Do not clean the appliance with a steam cleaner.

The use of abrasive products, alcohol or thinner is not recommended; they may damage the appliance.

In the event of odour or caked-on dirt, boil water with lemon juice and vinegar in a cup for two minutes and clean the insides with a bit of dishwashing liquid.

The table can be removed to facilitate cleaning. To do this, handle it by the access zones provided for this purpose. If you remove the turning gear, do not let water penetrate into the the motor axle hole. Don't forget to return the turning gear, wheel guide and turntable.

To preserve your appliance, we recommend that you use Clearit cleaning products.



Professional expertise serving individuals.

Clearit offers you professional products and solutions designed for the daily care of your household appliances and kitchens.

They are on sale at your regular retailer, along with a complete line of accessories and consumable products.

If you have doubts about the proper functioning of your appliance, this does not necessarily mean it is broken. In any event, check the following items:

You observe that ...	What should you do?
The appliance does not start.	Check the electrical connection of your appliance. Ensure that your oven's door is fully closed. Ensure that the child safety feature [] is not activated.
The appliance is noisy. The turntable does not rotate properly.	Clean the wheels and the rolling area under the turntable. Ensure that the wheels are properly positioned.
You see steam on the window.	Wipe the condensation away with a cloth.
Food is not heated during a microwave programme.	Ensure that the cookware is suitable for microwave ovens and that the power level is appropriate.
The appliance is creating sparks.	Thoroughly clean the appliance: remove grease, cooking particles, etc. Remove any metal items from the walls of the oven. Never use metal items with the grid.
The bulb doesn't work.	Call the brand's authorized technician to replace the bulb.




Warning:

Be careful, this appliance is equipped with a high tension circuit. Do not make yourself any repairing inside the oven.

•SERVICE CALLS

Any repairs that are made to your appliance must be handled by a qualified professional authorised to work on the brand. When you call, mention your appliance's "Service" reference, as well as its serial number "Nr". This information appears on the manufacturer's nameplate which can be found stuck behind the oven.

Brandt	SE2613	FAGORBRANDT SAS 7 rue Henri Becquerel 92500 RUEIL-MALMAISON
SE2613	Type: AM925EHR	
N°.		
230-240V ~ 50Hz	Max 1450W / 10A	

ORIGINAL PARTS.

During maintenance work, request the exclusive use of **certified original replacement parts**.

•CUSTOMER RELATIONS

•To find out more about all the brand's products:

information, tips, sales outlets, after-sales specialists.

•To communicate:

we will personally respond to all your comments, suggestions, and proposals.



> You may write us:

FagorBrandt SAS , Locataire Gérant

Etablissement de Cergy

Service Consommateurs

5 Avenue des béthunes

BP 69526– Saint Ouen l'Aumone

95060 CERGY PONTOISE CEDEX

> e-mail us :

relations.consommateurs@fagorbrandt.com

> or phone us, from Monday to Saturday, from 8 Am to 6 PM at:

 **N°Cristal** 09 69 39 25 25

APPEL NON SURTAXE

Operating proficiency testing according to CE/EN/NF EN 60705 standards.

The international Electrotechnical Commission, SC.59K, has established a standard relative to comparative performance tests conducted on various microwaves.

We recommend the following for this appliance:

TEST	Load	Approx time	Power	Containers/ recommendations
Egg custard (12.3.1.)	1000g	21 min	500 W	pyrex 227 on the turntable
	750g	13-15 min		pyrex 220 On the turntable
Sponge cake (12.3.2.)	475g	7 min	700W	pyrex 828 on the turntable
Meatloaf (12.3.3.)	900g	14 min	700W	pyrex 838 cover with cling film On the turntable
Defrosting Meat (13.3.)	500g	10 min 50 +standing 5 min	speed defrost	on the turntable
Defrosting Raspberries (B.2.1.)	250g	6-7 min	200W	on a flat plate on the turntable