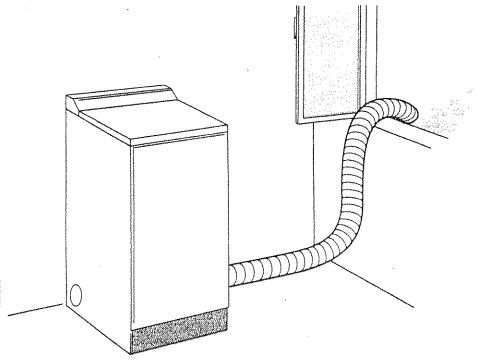


CONSEILS POUR L'INSTALLATION DE LA GAINÉ

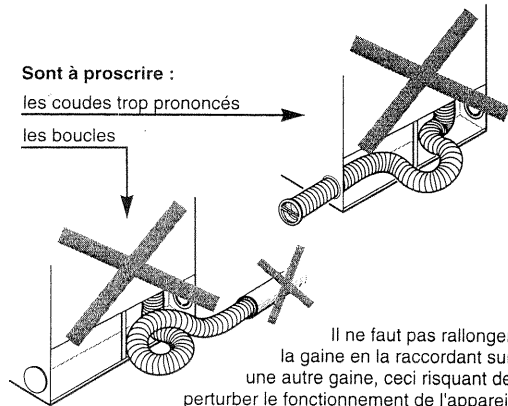
Pour que votre appareil ait une efficacité de séchage optimum, il est recommandé d'installer la gaine d'évacuation le plus droit possible (3 coudes maximum, d'un angle inférieur à 90°).



Sont à proscrire :

les coudes trop prononcés

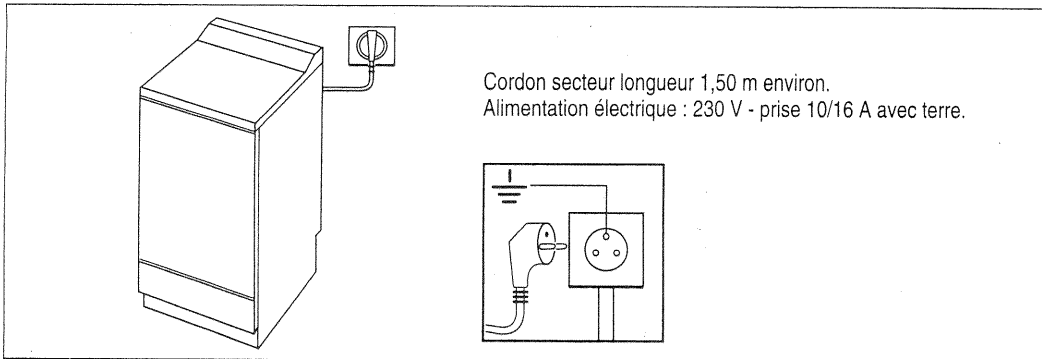
les boucles



Il ne faut pas rallonger la gaine en la raccordant sur une autre gaine, ceci risquant de perturber le fonctionnement de l'appareil.

RACCORDEMENT ELECTRIQUE

L'installation électrique doit être conforme à la Norme NF C 15-100, en particulier pour la prise de terre et l'emplacement dans une salle d'eau.



Cordon secteur longueur 1,50 m environ.
Alimentation électrique : 230 V - prise 10/16 A avec terre.

Notre responsabilité ne saurait être engagée pour tout incident et ses conséquences éventuelles qui pourraient survenir à l'usage d'un appareil non relié à la terre ou d'une prise de terre défectueuse.

Brandt

RENSEIGNEZ-VOUS PAR MINITEL

... C'est également une gamme complète de :

85X1773

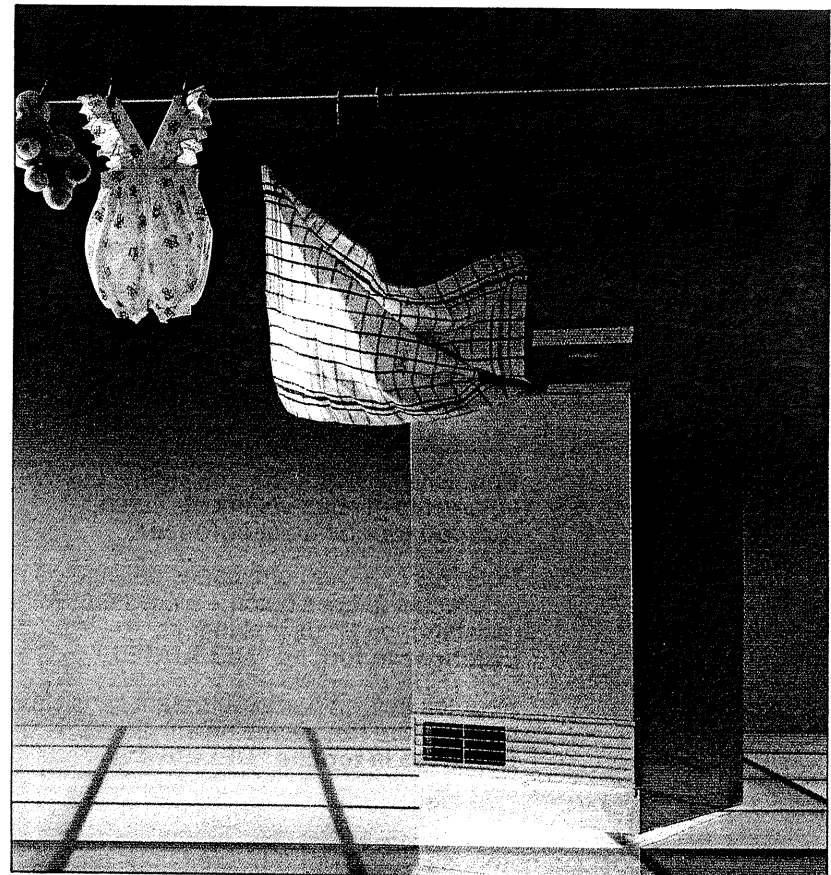
TAPEZ 3615
CODE BRANDT

- LAVE-LINGE
- LAVE-VAISSELLE
- REFRIGERATEURS
- CONGELATEURS
- CUISINIÈRES
- MICRO-ONDES

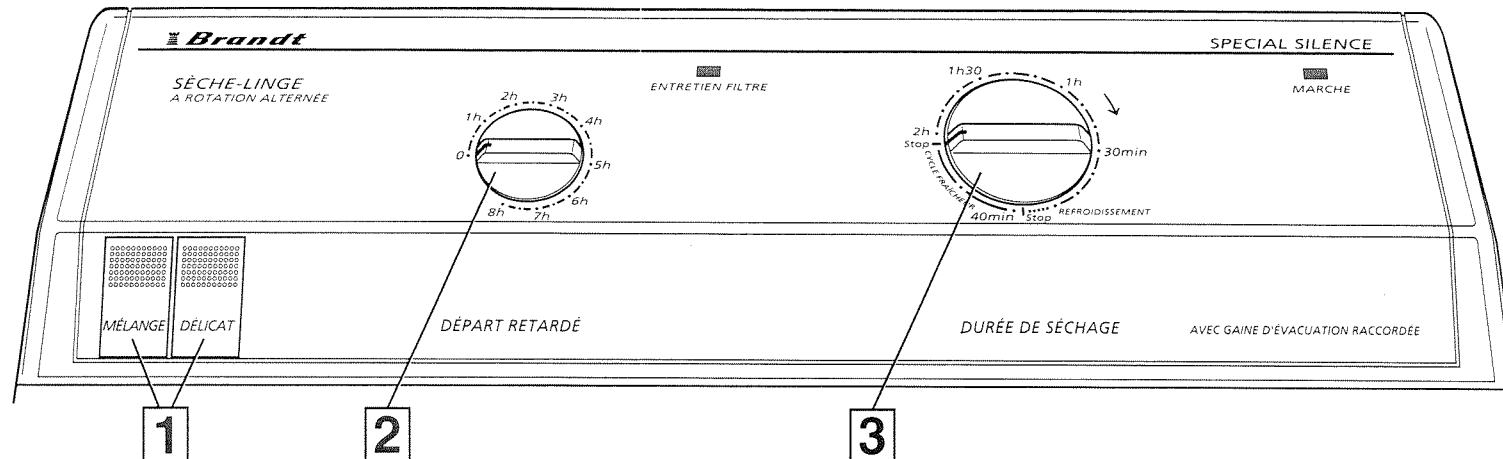
SÈCHE-LINGE

Brandt

NOTICE D'UTILISATION



UTILISATION



1 OUVERTURE DE LA PORTE

Soulevez la porte pour accéder au tambour.

SECURITE DE PORTE : la mise en marche est possible dès que la porte est bien fermée.

2 ENTRETIEN DU FILTRE

ATTENTION : il est nécessaire après chaque séchage, d'enlever les peluches déposées sur le filtre. **Il ne faut en aucun cas le passer sous l'eau** (voir page ENTRETIEN).

INTRODUCTION DU LINGE

Après lavage et essorage, introduire le linge dans le tambour du sèche-linge, sans le tasser ni le plier (**aucun traitement préalable par solvant, détachant, aérosol n'est autorisé**).

1 SELECTION DE LA NATURE DU LINGE

COTON

Pour le linge de maison, serviettes éponge, vêtements et sous-vêtements coton.

Aucune touche n'est enfoncée.

MÉLANGE

Pour les charges composées de linge de natures différentes (pièces coton + pièces en synthétique résistant), ou fibres mélangées.

Enfoncez la touche "MÉLANGE".

DÉLICAT

Pour les textiles particulièrement sensibles à la température (ex : fibres en acrylique).

Enfoncez la touche "DÉLICAT".

2 DEPART RETARDE

Sélectionnez une position comprise entre 1 et 8 heures pour retarder la mise en marche de votre appareil (afin de bénéficier du tarif heures creuses ou pour obtenir une fin de séchage à l'heure désirée).

3 SELECTION DE LA DUREE DE SECHAGE

Selon la nature et la quantité de textile, ainsi que l'efficacité de l'essorage du lave-linge, sélectionnez le temps de séchage désiré par le bouton de minuterie. **Cette opération met l'appareil en marche.**

Le voyant "MARCHE" s'allume et le restera jusqu'à la fin du cycle.

Programmes préconisés pour les tests comparatifs selon Norme CEI 1121

- Charge I "coton sec" : 4,5 kg position COTON
- Charge II "coton prêt à repasser" : 4,5 kg position COTON
- Charge III "textile d'entretien facile" : 2 kg position MÉLANGE

TEMPS DE SECHAGE

COTON		SYNTHETIQUE touche mélange		DELICAT	
4,5 kg	1 h 20	2 kg	35 min	1 kg	35 min
2,5 kg	60 min	1 kg	25 min	0,5 kg	25 min

Les temps ci-dessus comprennent la période de 10 minutes de refroidissement en fin de cycle et vous sont donnés à titre indicatif, car ils sont fonction :

- du résultat souhaité (prêt à ranger ou prêt à repasser)
- de la température ambiante de la pièce où se trouve l'appareil
- de la qualité de l'essorage.

Ces valeurs correspondent à un essorage à 850 tours/min. Pour des vitesses plus faibles, **les temps seront relativement plus longs.**

CYCLE FRAÎCHEUR :

Sélectionnez cette position lorsque vous souhaitez rafraîchir un linge qui a séjourné longtemps dans une armoire.

Votre appareil s'arrête automatiquement en fin de séchage après une période de 10 minutes de **refroidissement**. Si vous devez arrêter votre sèche-linge avant la fin du temps programmé, il suffit de déplacer le bouton de minuterie en fin de "REFROIDISSEMENT" ou de "SECHAGE NATUREL" (position 0).

INSTALLATION

- En cas d'installation de votre appareil sur un sol en moquette, prenez toutes les dispositions pour ne pas gêner la circulation de l'air à sa base.
- Le sèche-linge doit être horizontal : contrôlez à l'aide d'un niveau (inclinaison maxi 2°).
- L'air sortant de votre appareil peut être évacué :
 - soit directement dans la pièce si celle-ci est bien aérée (si possible, installez votre appareil à proximité d'une fenêtre).
 - soit par une ouverture pratiquée dans le mur près de la sortie de l'appareil (bouche d'aération basse par exemple).
- A la livraison, la sortie d'air de votre appareil est sur la droite. Pour extraire la gaine d'évacuation de son logement, conformez-vous aux indications données ci-dessous.

MODIFICATION DE LA SORTIE D'AIR

Selon votre choix, vous pouvez opter pour une autre sortie.

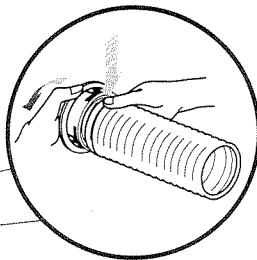
Cette opération est à effectuer avant de brancher votre sèche-linge.

Effectuez un quart de tour avec le croisillon, puis dégager la gaine flexible vers l'extérieur.

bouchon

gaine flexible

croisillon



Démontage du croisillon

Prenez le croisillon dans une main et tirez, tout en appuyant sur la gaine avec le pouce de l'autre main.

Pour le remontage procédez en sens inverse.

Sortie d'air latérale gauche

Déclipsez le raccord dans le sens inverse des aiguilles d'une montre.

raccord

Enlevez le bouchon situé à gauche.

Engagez l'extrémité de la gaine dans la sortie gauche.

Remontez le croisillon.

Clippez le raccord dans le sens des aiguilles d'une montre.

Remettre le bouchon à droite.

Sortie d'air arrière

raccord

Sortir la gaine flexible vers l'arrière.

Evacuation à l'extérieur de la pièce

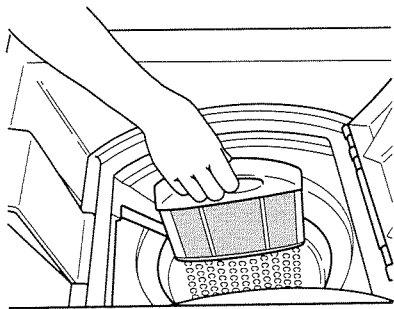
L'autre extrémité du flexible peut être mise de façon temporaire à une fenêtre ouverte ou de façon permanente à travers un mur ou une fenêtre.

IMPORTANT : les passages entre les lamelles de la grille ou les mailles du grillage de la bouche d'évacuation doivent avoir des écartements d'au moins 15 mm pour éviter l'encrassement de la grille.

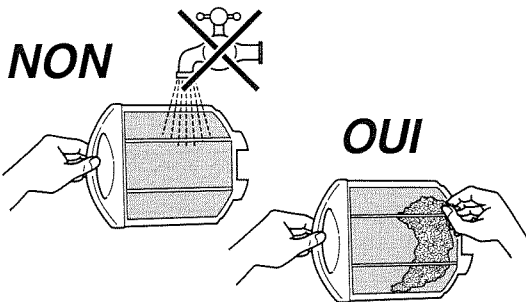
ENTRETIEN

Le filtre, situé à gauche dans le tambour, doit être nettoyé à **sec** après chaque cycle. Il ne doit pas être rincé car votre sèche-linge est équipé d'une sécurité qui limite la température de séchage : si l'eau bouche le filtre, ce dispositif se déclenche et va prolonger notablement la durée du séchage.

Enlevez le filtre en tirant de bas en haut



Débarrassez le filtre de sa mince couche de peluche, puis remettez-le en place dans son logement en le poussant bien à fond



Lorsque le voyant "**ENTRETIEN FILTRE**" s'allume, les raisons peuvent être les suivantes :

- le filtre est encrassé
 - la sortie d'air est obstruée : vérifiez la gaine flexible et, s'il y a lieu, la grille de la bouche d'évacuation
 - la température ambiante de la pièce est trop élevée (35°C maximum pendant le séchage) : ouvrir une fenêtre ou une porte
 - une coupure de courant électrique a eu lieu :
 - vous avez ouvert la porte du sèche-linge en cours de séchage :
- le voyant s'éteindra au bout de quelques minutes quand les conditions de fonctionnement seront rétablies.

Si vous avez vérifié que vous n'êtes pas dans un des cas décrits précédemment, le voyant indique alors qu'un dispositif contrôle la température de séchage.