

Istruzioni Radiatore elettrico

Electric radiator - instructions

Instructions Radiateur électrique

Betriebsanleitung Elektroradiator

Gebruiksaanwijzingen elektrische radiator

Instrucciones para el Radiador eléctrico

Instruções do radiador eléctrico

Οδηγίες ηλεκτρικού καλοριφέρ

Brugsanvisning for elektrisk radiator

Bruksanvisning elektrisk radiator

Bruksanvisning elektrisk radiator

Bruksanvisning för elradiator

Grzejnik elektryczny, instrukcja

Elektrický radiátor - pokyny

Villanyradiátor használati utasítás

Указания - Электрически радиатор

**Электрический радиатор отопления,
инструкции**

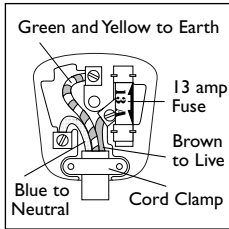
Instruções Radiator electric

Návod na elektrický radiátor

Navodila za električni radiator

Upute za uporabu električnog radijatora

Warning - this appliance must be earthed



Electrical requirements
Before using this appliance ensure that the voltage indicated on the product corresponds with the main voltage in your home, if you are in any doubt about your supply contact your local electricity company.

The flexible mains lead is supplied connected to a B.S. 1363 fused plug having a fuse of 13 amp capacity. Should this plug not fit the socket outlets in your home, it should be cut off and replaced with a suitable plug, following the procedure outlined below.


Note: Such a plug cannot be used for any other appliance and should therefore be properly disposed of and not left where children might find it and plug it into a supply socket - with the obvious consequent danger.

N.B. We recommend the use of good quality plugs and wall sockets that can be switched off when the machine is not in use.

important: the wires in the mains lead fitted to this appliance are coloured in accordance with the following code:

GREEN AND YELLOW	EARTH
BLUE	NEUTRAL
BROWN	LIVE

As the colours of the wires in the mains lead of this appliance may not correspond with the coloured markings identifying the terminals in your plug, proceed as follows:

The wire which is coloured green and yellow must be connected to the terminal in the plug which is marked with the letter E or by the earth symbol  or coloured green or green and yellow.

The wire which is coloured blue must be connected to the terminal which is marked with the letter N or coloured black.

The wire which is coloured brown must be connected to the terminal which is marked with the letter L or coloured red.

When wiring the plug, ensure that all strands of wire are securely retained in each terminal. Do not forget to tighten the mains lead clamp on the plug. If your electricity supply point has only two pin socket outlets, or if you are in doubt, consult a qualified electrician. Should the mains lead ever require replacement, it is essential that this operation be carried out by a qualified electrician and should only be replaced with a flexible cord of the same size.

After replacement of a fuse in the plug, the fuse cover must be refitted. If the fuse cover is lost, the plug must not be used until a replacement cover is obtained. The colour of the correct replacement fuse cover is that of the coloured insert in the base of the fuse recess or elsewhere on the plug. Always state this colour when ordering a replacement fuse cover. Only 13 amp replacement fuses which are approved to B.S. 1362 should be fitted.

This appliance conforms to the Norms EN 55014 regarding the suppression of radio interference.

Fig. 1
 εικ. 1
 Abb. 1
 Kuva. 1
 Рис 1
 Rys. 1
 1. Šbra
 Obr. 1
 Sl. 1

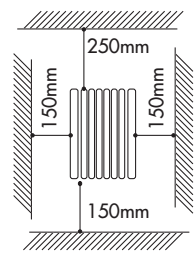
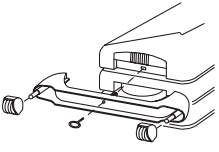


Fig. 2
 εικ. 2
 Abb. 2
 Kuva. 2
 Рис 2
 Rys. 2
 2. Šbra
 Obr.2
 Sl.2

Fig. 3
 εικ. 3
 Abb. 3
 Kuva. 3
 Рис 3
 Rys. 3
 3. Šbra
 Obr.3
 Sl.3

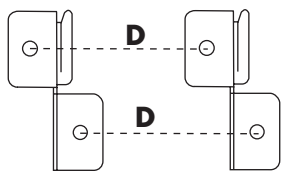
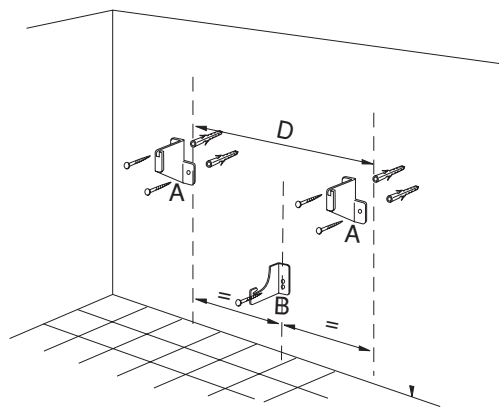
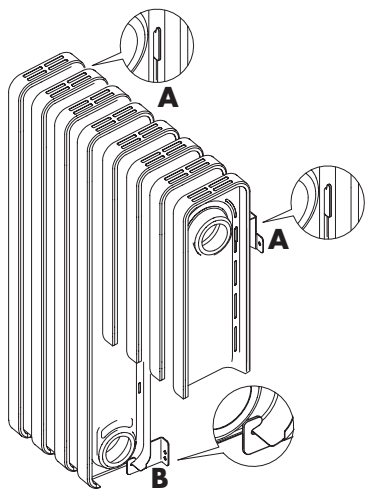


Fig. 4
 εικ. 4
 Abb. 4
 Kuva. 4
 Рис 4
 Rys. 4
 4. Šbra
 Obr.4
 Sl.4



Le radiateur est un appareil de chauffage domestique extrêmement fonctionnel et polyvalent, avec trois niveaux de puissance. De plus, il incorpore une fonction exclusive qui vous permettra d'obtenir le meilleur confort en toute situation.

Afin d'exploiter au mieux les potentialités du produit, lisez attentivement cette notice.

1. GÉNÉRALITÉS

Déballer le panneau, renversez-le et posez-le sur ses protections en polystyrène.

Assurez-vous que l'appareil et le câble n'ont pas subi de dégâts pendant le transport. Évitez d'utiliser le radiateur s'il est abîmé.

2. MONTAGE DES PIEDS

Sortez les pieds et les roulettes de l'emballage en polystyrène.

Introduisez les roulettes dans l'axe du pied et poussez jusqu'à entendre le déclic (fig. 1). Tirez pour vous assurer que les roulettes sont bien fixées.

Montez les pieds et leurs roulettes dans la partie inférieure du radiateur en introduisant les supports guides entre la boîte de commande et le premier élément et la boîte arrière et le dernier élément ; encastrez les deux ergots dans les sièges prévus et bloquez le pied en serrant à bloc la vis à œillet (fig. 1)

Ces opérations étant terminées, remettez le radiateur à la verticale, dans sa position de fonctionnement.

Attention: pour bloquer les pieds, utiliser exclusivement des vis à œil.

3. FIXATION MURALE

Le kit de montage mural doit contenir:

2 Supports supérieurs (A)

1 Support inférieur (B)

5 Vis

5 Tampons

1. Choisissez le point où installer le panneau, en vous assurant que :

- il n'est pas situé juste au-dessous d'une prise de courant.
- une fois l'installation terminée, la fiche et la prise seront d'accès facile.
- ni les câbles ni les autres tuyaux ne pourront être abîmés.
- les rideaux ou autres matières inflammables sont éloignés.

2. Avant de percer le mur, marquez les points exacts avec un gabarit en respectant scrupuleusement les dimensions (D Fig. 3) qui varient selon le modèle (voir tableau 3A).

Modèle	1Kw	1,5 Kw	2 Kw	2,5 Kw
D	140 mm	210 mm	280 mm	385 mm

3A

3. Alignez le centre des supports **A** sur une ligne (indiquée fig. 3/4 par une ligne pointillée) en vous assurant que les deux supports sont à la même hauteur; marquez les trous à percer.

4. Pour les murs en briques, utilisez un foret à béton de 6 mm, percez en suivant les marques et introduisez les tampons fournis avec l'appareil.

(Pour le placoplâtre, nous suggérons de trouver les montants en bois et d'y enfoncer directement des vis de 6 à bois ou d'utiliser des fixations spécifiques. Pour tout autre type de mur, demandez conseil à un spécialiste.)

5. Fixez les supports muraux "A" dans les trous, en utilisant les vis fournies.
6. Accrochez le radiateur aux supports (fig. 3/4)
7. Trouvez la position de fixation du support inférieur (B) et introduisez celui-ci au centre de la base de l'appareil ; pour marquer la position exacte du trou, utilisez une des vis fournies (fig. 3)
Ce support empêche tout décrochage accidentel de l'appareil.
8. Retirez le radiateur des supports A et percez le trou comme pour le support A ; introduisez le tampon.
Raccrochez le radiateur sur les supports A, le support B étant inséré, et vissez-le (fig. 3).
Le radiateur est maintenant fixé au mur.
Évitez d'utiliser l'appareil dans la salle de bains.

RACCORDEMENT ÉLECTRIQUE:

- Avant de brancher l'appareil sur la prise de courant, vérifiez si la tension de secteur correspond à celle indiquée en V sur l'appareil et si la ligne d'alimentation et la prise supportent l'intensité requise.
- BRANCHEZ LE RADIATEUR EXCLUSIVEMENT SUR DES PRISES MUNIES D'UNE MISE À LA TERRE EFFICACE.
- Cet appareil est conforme à la Directive CEE 89/336 et au D.M. 476/92 sur la compatibilité électromagnétique.

4. MODE D'EMPLOI

Mise en marche

Branchez l'appareil; tournez le thermostat à bloc jusqu'à la position max. et mettez le radiateur en marche en agissant sur le/les interrupteur/s.

Modèles à double interrupteur (3 puissances)

- touche "I" enfoncée = puissance minimale (voyant allumé)
- touche "II" enfoncée = puissance moyenne (voyant allumé)
- touches "I" et "II" enfoncées = puissance maximale (voyants allumés)

Pour arrêter l'appareil, mettez les deux interrupteurs sur "0" et débranchez l'appareil.

Réglage du thermostat :

Une fois que la pièce aura atteint la température désirée, tournez lentement le bouton du thermostat jusqu'à la position signalée par un clic et pas au-delà. La température ainsi fixée sera automatiquement réglée et maintenue constante par le thermostat.

Fonction hors-gel

Avec le thermostat à la position * et les interrupteurs appuyées, l'appareil maintient la pièce à une température de 5°C environ et empêche la congélation en toute économie d'énergie.

Modèle avec minuterie 24 heures

Pour programmer le chauffage, procédez de la façon suivante:

- Regardez l'heure à votre montre. Supposons qu'il soit 10 heures. Tournez dans le sens des aiguilles d'une montre le disque numéroté de l'horloge jusqu'à ce que le numéro 10 coïncide avec le repère ▲ imprimé sur celle-ci (fig.5).
- Programmez les périodes de temps auxquelles vous souhaitez que l'appareil fonctionne, en poussant les crans vers le centre.
- Chaque cran correspond à une période de 15 minutes. Les secteurs rouges qui apparaissent correspondent aux périodes de fonctionnement
- Ainsi programmé, le radiateur fonctionnera automatiquement tous les jours selon l'horaire établi. (Important : l'appareil doit toujours rester branché).
- Pour modifier la programmation, il suffit de ramener les crans à leur position initiale et de programmer de nouvelles périodes.

Si vous désirez faire fonctionner l'appareil sans programmation, poussez tous les crans vers le centre. Dans ce cas, pour arrêter complètement l'appareil, éteignez les interrupteurs et débranchez l'appareil pour éviter de faire marcher l'horloge inutilement.

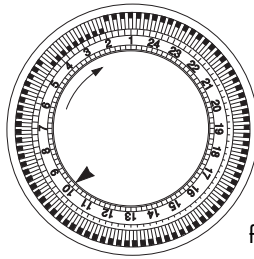


fig.5

5. ENTRETIEN

Le radiateur n'exige aucun entretien particulier. Il suffit de le dépoussiérer avec un chiffon doux et sec, mais laissez-le refroidir d'abord. Évitez les poudres abrasives et les solvants. Si besoin est, aspirez la saleté qui s'est concentrée.

6. RECOMMANDATIONS

- Évitez d'utiliser le radiateur dans la salle de bains ou à proximité de baignoires, lavabos, douches et piscines.
- Évitez d'utiliser le radiateur comme sèche-linge et ne posez pas le câble d'alimentation sur les éléments chauds.
- Utilisez le radiateur exclusivement à la verticale.
- Laissez toujours au moins 50 cm entre l'appareil et les meubles ou autres objets.
- Par mesure de sécurité, si le câble d'alimentation est détérioré, faites-le remplacer exclusivement par le constructeur, dans un centre de service après-vente agréé ou en tout cas par un électricien qualifié.
- Lors de la première mise en marche, il est tout à fait normal que l'appareil émette des craquements.
- L'appareil ne doit pas être placé juste au-dessous d'une prise de courant fixe.
- Cet appareil a été rempli de la juste quantité d'huile. Toute réparation exigeant de l'ouvrir devra être effectuée exclusivement par le constructeur ou dans un centre de service après-vente agréé. Dans le cas de fuites d'huile, contactez le constructeur ou le service assistance.
- N'utilisez pas cet appareil dans une pièce de moins de 4 m².
- Si vous devez jeter l'appareil, respectez les lois sur l'écoulement de l'huile.
- Ne posez pas le câble sur l'appareil encore chaud.
- Ne couvrez pas l'appareil quand il est en marche.

Les rallonges sont déconseillées car elles pourraient surchauffer pendant la marche de l'appareil. Déballez l'appareil et retirez les éventuels résidus d'emballage encastrés à l'intérieur.

Un **dispositif de sécurité** arrête le radiateur en cas de **surchauffe accidentelle**.

Pour remettre l'appareil en marche, adressez-vous au centre de service agréé le plus proche.



IMPORTANT: afin d'éviter tout risque de surchauffe, ne jamais couvrir l'appareil pendant son fonctionnement, car cela provoquerait une dangereuse augmentation de température.

AVERTISSEMENTS POUR L'ÉLIMINATION CORRECTE DU PRODUIT AUX TERMES DE LA DIRECTIVE EUROPÉENNE 2002/96/EC.



Au terme de son utilisation, le produit ne doit pas être éliminé avec les déchets urbains.

Le produit doit être remis à l'un des centres de collecte sélective prévus par l'administration communale ou auprès des revendeurs assurant ce service.

Éliminer séparément un appareil électroménager permet d'éviter les retombées négatives pour l'environnement et la santé dérivant d'une élimination incorrecte, et permet de récupérer les matériaux qui le composent dans le but d'une économie importante en termes d'énergie et de ressources. Pour rappeler l'obligation d'éliminer séparément les appareils électroménagers, le produit porte le symbole d'un caisson à ordures barré.