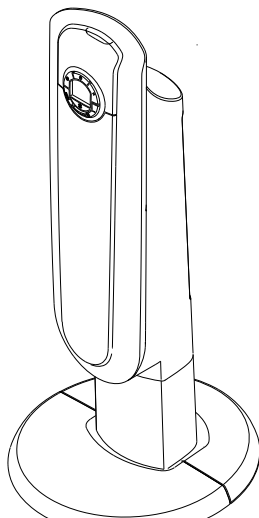


DeLonghi

CERAMIC FAN HEATER
RADIATEUR SOUFFLANT CÉRAMIQUE
KERAMIKHEIZER
TERMOVENTILATORE CERAMICO
KERAMISCHE VENTILATORKACHEL
TERMOVENTILADOR CERÁMICO
TERMOVENTILADOR CERÂMICO
КЕРАМИКО АЕРОФЕРМО
КЕРАМИЧЕСКИЙ ТЕРМОВЕНТИЛЯТОР
TERMOVENTILÁTOR KERÁMIA ELLENÁLLÁSSAL
TEPLOVZDUŠNÝ KERAMICKÝ VENTILÁTOR
TERMOWENTYLATOR CERAMICZNY
KERAMIKKVIFFTEOVN
KERAMISK VÄRMEFLÄKT
KERAMISK VARMLUFTBLÄSER
KERAAMINEN TUULETINLÄMMITIN



Instructions
Mode d'emploi
Bedienungsanleitung
Istruzioni per l'uso
Gebruiksaanwijzingen
Instrucciones para el uso
Instruções de utilização
Οδηγίες χρήσης
Инструкции по эксплуатации
Használati útmutató
Návod k použití
Instrukcja obsługi
Bruksanvisning
Bruksanvisning
Käyttöohjeet

PGT
ME 10

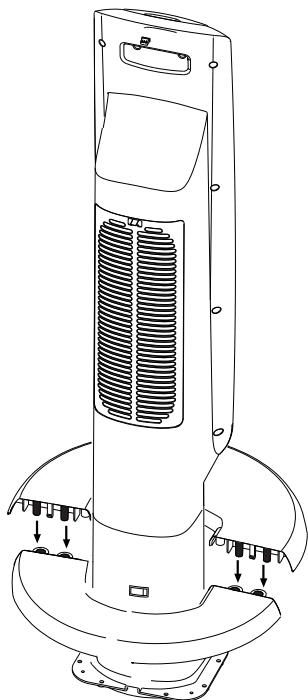


Fig. 1

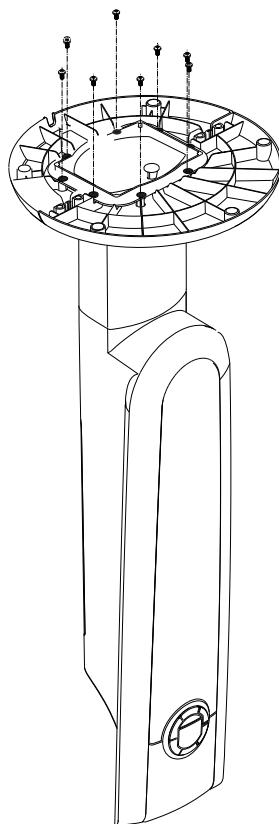


Fig. 2

Voltage Wattage	See rating label	Напряжени е питания	см. таблицку с характеристиками
Tension puissance	Voir la plaque signalétique	Feszültség teljesítmény	lásd adattábla
Spannung Leistung	siehe Typenschild	Napětí Výkon	viz identifikační štítek s technickými údaji
Tensione potenza	vedi targa caratteristiche	Napięcie, moc	zob. tabliczka z danymi urządzenia
Spanning vermogen	caratteristichezie typeplaatje	Spënnung kraft	Se merkeskilt
Tension Potencia	véase placa de características	Spänning, effekt	se märkplåt
Voltagem Potencia	ver placa de especificações	Spænding	se specifikationsmærkatet
Τάση Ισχύς	βλέπε πινακίδα με χαρακτηριστικά	Virtajännite	katso arvokylttiä

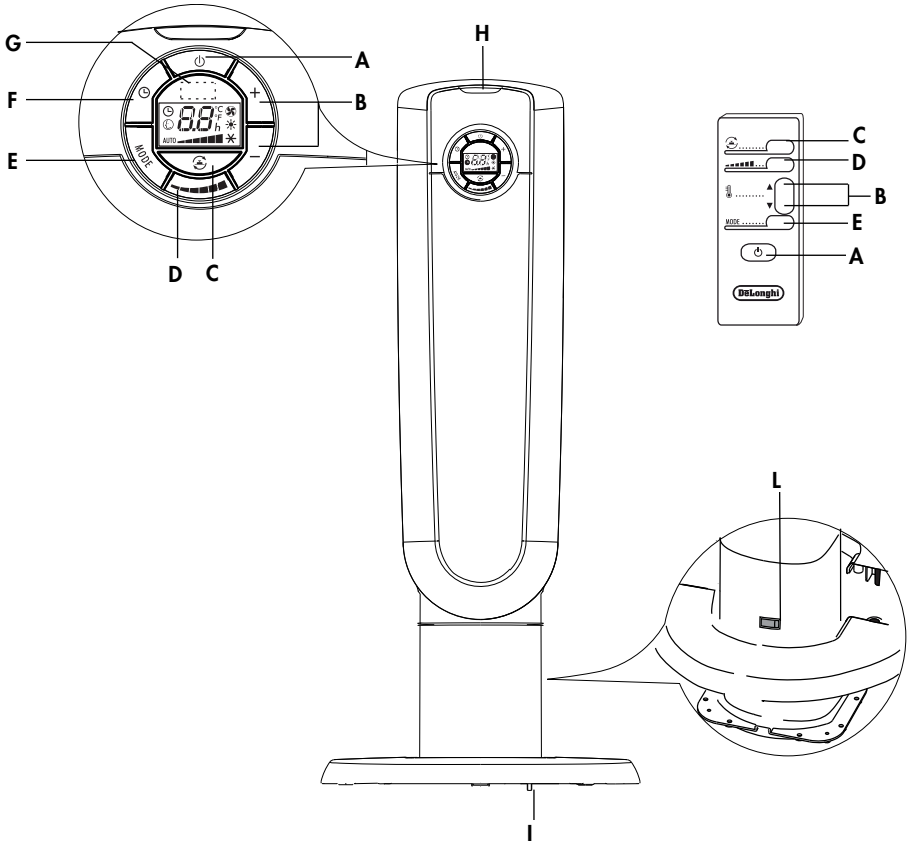


Fig. 3

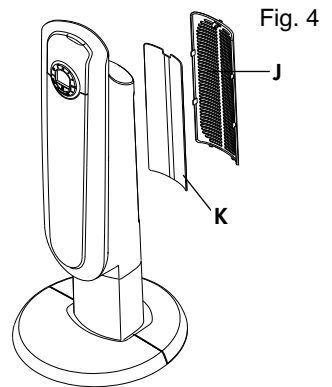
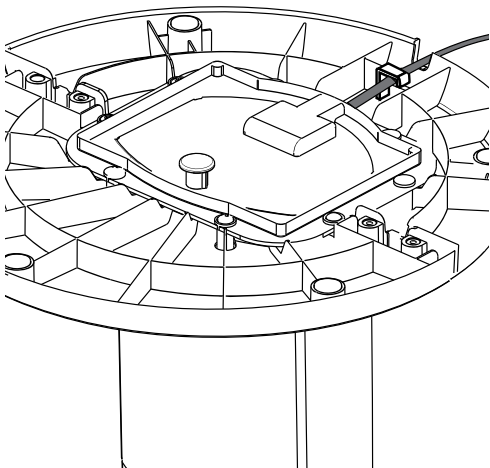


Fig. 4

DESCRIPTION DE L'APPAREIL

- A** Touche ON/STAND-BY
- B** Touches réglage +/-
- C** Touche oscillation
- D** Touche sélection puissance
- E** Touche MODE (sélection du mode de fonctionnement)

- F** Touche minuterie
- G** Récepteur de la télécommande
- H** Lampe témoin
- I** Dispositif anti-renversement
- J** Grille
- K** Filtre
- L** Interrupteur général

RACCORDEMENT ÉLECTRIQUE

- Avant de brancher l'appareil, vérifiez si la tension de secteur correspond à la valeur en V indiquée sur l'appareil et si la prise de courant et la ligne d'alimentation peuvent supporter la charge requise.
- CET APPAREIL EST CONFORME À LA DIRECTIVE 2004/108/CEE ANTIPARASITAGE.

INSTALLATION

L'appareil peut être utilisé sur n'importe quel plan d'appui pourvu qu'il soit horizontal. Ne branchez pas d'autres appareils sur la même prise.

MONTAGE DE L'APPAREIL

1. Appliquez la base de l'appareil sur le corps en introduisant les chevilles dans les sièges prévus (voir figure 1)
2. Renversez l'appareil et fixez la base sur le corps de l'appareil à l'aide des vis fournies (voir figure 2).
3. Faites passer le cordon d'alimentation par l'ouverture prévue sur la base (voir figure 3).

FONCTIONNEMENT ET UTILISATION

1. Avant de brancher l'appareil vérifiez s'il est éteint.
2. Pour allumer l'appareil, il faut que l'interrupteur général (L) situé au dos de l'appareil soit sur I. L'appareil émettra un bip et le témoin (H) s'allumera et restera allumé tant que l'appareil sera alimenté.
3. L'appareil se met en veille et l'écran affiche "--".
4. Appuyez sur la touche (A) pour allumer l'appareil qui commencera à chauffer selon les programmations prédéfinies.
5. Appuyez sur la touche **MODE (E)** pour sélectionner l'une des fonctions suivantes disponibles :

Chauffage (☀️), → Ventilation (🌀), → Hors gel (❄️).

5.1 Chauffage (☀️)

Ce mode permet de programmer la température désirée en appuyant sur les touches + et - (B) et de sélectionner l'un des niveaux de puissance: **MIN**, **MAX** et **AUTO** en appuyant sur la touche D (🔘).

Niveau de puissance MIN. : L'appareil fonctionne à la puissance minimum, réduisant au minimum le bruit et la consommation d'énergie.

Niveau de puissance MAX : L'appareil fonctionne à sa puissance maximum, favorisant un chauffage rapide de la pièce.

Niveau de puissance AUTO : L'appareil détermine automatiquement la puissance de fonctionnement selon les conditions ambiantes.

5.2 Ventilation (🌀)

Ce mode ne laisse fonctionner que le ventilateur, donc l'appareil ne chauffe pas la pièce.

En appuyant sur la touche de sélection de puissance (D) (🔘) vous pouvez sélectionner la vitesse de ventilation désirée : **MIN** ou **MAX**.

5.3 Hors gel (❄️)

Ce mode permet à l'appareil de maintenir la pièce à une température de 7° C et d'éviter les phénomènes de congélation.

6. Pour diffuser le flux d'air sur une zone plus vaste, appuyez sur la touche oscillation (C) (🔄). L'appareil oscillera de droite à gauche.

Pour bloquer l'oscillation dans la position désirée, appuyez à nouveau sur la touche C.

7. Pour éteindre l'appareil, appuyez sur la touche A et mettez sur 0 l'interrupteur (L) situé au dos de l'appareil.

REMARQUE: l'écran peut afficher la température en °C ou en °F. Pour sélectionner l'unité de mesure désirée, maintenez la pression sur la touche + pendant au moins 5 secondes et relâchez-la.

FONCTION MINUTERIE

Cette fonction peut être activée à partir de n'importe quel mode de fonctionnement.

Allumage retardé : L'appareil étant en veille, appuyez sur la touche minuterie (F) (⌚).

L'écran affiche le symbole ⌚ et les heures qui manquent avant l'allumage.

Pour modifier les heures, agissez sur les boutons de réglage + et - (B) et attendez quelques secondes que la programmation soit enregistrée.

L'écran affiche à nouveau "- -" de stand-by et le symbole ⌚.

Dès que le temps programmé s'est écoulé, l'appareil s'allume avec les programmations qu'il avait précédemment.

Arrêt retardé : L'appareil étant allumé, appuyez sur la touche minuterie (F) (⌚).

L'écran affiche le symbole ⌚ et les heures qui manquent avant l'arrêt.

Pour modifier les heures, agissez sur les boutons de réglage + et - (B) et attendez quelques secondes que la programmation soit enregistrée.

L'écran affiche à nouveau les programmations en cours et le symbole ⌚.

Dès que le temps programmé s'est écoulé, l'appareil s'éteint automatiquement.

Si vous désirez revenir au fonctionnement sans minuterie, appuyez deux fois sur la touche minuterie (F).

Le symbole Timer (⌚) disparaît de l'écran.

UTILISATION DE LA TÉLÉCOMMANDE

Utilisez la télécommande avec prudence.

- Les fonctions de la télécommande correspondent à celles du tableau de commande. Elles sont décrites à la section "Fonctionnement et utilisation".

INTRODUCTION OU REMPLACEMENT DES PILES

- Pour remplacer les piles, retirez le couvercle au dos de la télécommande.
- Introduisez deux piles R03 "AAA" 1,5 V correctement (voir les instructions dans le compartiment piles).
- Refermez le couvercle.

Qu'il s'agisse de remplacer ou d'éliminer la télécommande, vous devez retirer les piles et les éliminer conformément aux lois en vigueur car elles sont nuisibles à l'environnement.

ENTRETIEN

- Avant toute opération de nettoyage, débranchez toujours l'appareil.
- **Pendant la saison où l'appareil est utilisé, aspirez régulièrement les grilles d'entrée et de sortie d'air.**
- N'utilisez pas de poudres abrasives ni de solvants pour nettoyer l'appareil.
- De temps à autre, retirez la grille arrière en la tirant vers l'extérieur (fig. 4). Retirez le filtre antipoussière qui retient les impuretés de l'air aspiré dans la pièce, soufflez légèrement dessus et remettez-le dans l'appareil.

DÉPANNAGE

Si l'écran affiche "PF" et que vous entendez un signal d'alarme, cela veut dire le capteur de température ne marche pas. Si le problème persiste, contactez le Centre SAV.

Si l'appareil s'arrête à l'improviste :

- Vérifiez s'il est alimenté.
- Vérifiez si l'appareil est debout et sur une surface horizontale car le dispositif de sécurité anti-renversement pourrait s'être déclenché.
- Vérifiez la température programmée et la minuterie.

L'appareil peut s'être éteint parce que la température programmée a été atteinte ou parce que le temps programmé dans la minuterie s'est écoulé.

MISES EN GARDE

- Évitez d'utiliser le radiateur à proximité de douches, baignoires, lavabos, piscines, etc.
- Utilisez l'appareil exclusivement en position verticale
- Évitez d'utiliser l'appareil pour sécher le linge. Évitez d'obstruer les grilles d'entrée et de sortie de l'air (risque de surchauffe).
- L'appareil ne doit pas être utilisé par des personnes (y compris les enfants) ayant des capacités psychophysiques sensorielles réduites, une expérience ou des connaissances insuffisantes, sans la surveillance vigilante et les instructions d'un responsable de leur sécurité. Surveillez les enfants pour vous assurer qu'ils ne jouent pas avec l'appareil.
- Laissez toujours au moins 50 cm entre le devant de l'appareil et les meubles ou autres objets.
- Ne faites pas fonctionner l'appareil contre un mur, un meuble, des rideaux, etc.
- Les rallonges sont déconseillées.
Si vous en avez vraiment besoin, suivez attentivement les instructions qui les accompagnent, sans jamais dépasser la puissance maximale indiquée sur la rallonge.
- **Afin d'éviter tout risque**, si le câble d'alimentation est **détérioré**, faites-le remplacer exclusivement par le constructeur, dans un centre de service ou par un électricien qualifié.
- L'appareil ne doit pas être installé juste au-dessous d'une prise de courant fixe.
- N'utilisez pas cet appareil dans une pièce de moins de 4 m².

Un dispositif de sécurité arrête l'appareil en cas de surchauffe accidentelle (obstruction des grilles d'entrée et de sortie de l'air, moteur qui ne tourne pas ou qui tourne lentement).

Pour remettre l'appareil en marche, débranchez-le quelques minutes, supprimez la cause de la surchauffe et rebranchez-le.

Un dispositif de sécurité anti-renversement arrête l'appareil si celui-ci se renverse ou s'il n'est pas parfaitement stable.



IMPORTANT: afin d'éviter les surchauffes, ne couvrez jamais l'appareil pendant son fonctionnement, car cela provoquerait une hausse de température dangereuse.

ATTENTION: afin d'éviter les risques liés à une remise à zéro accidentelle du dispositif de sécurité, cet appareil ne doit pas être alimenté par un dispositif de marche/ arrêt externe (minuterie) ni branché sur un circuit régulièrement allumé et éteint par le fournisseur d'énergie.

Avertissements pour l'élimination correcte du produit aux termes de la Directive européenne 2002/96/EC.



Au terme de son utilisation, le produit ne doit pas être éliminé avec les déchets urbains. Le produit doit être remis à l'un des centres de collecte sélective prévus par l'administration communale ou auprès des revendeurs assurant ce service.

Éliminer séparément un appareil électroménager permet d'éviter les retombées négatives pour l'environnement et la santé dérivant d'une élimination incorrecte, et permet de récupérer les matériaux qui le composent dans le but d'une économie importante en termes d'énergie et de ressources. Pour rappeler l'obligation d'éliminer séparément les appareils électroménagers, le produit porte le symbole d'un caisson à ordures barré.