

# Avertissements

- Utilisez l'appareil en suivant exclusivement cette notice.  
Ces instructions ne couvrent pas toutes les conditions et situations pouvant se présenter. Il est toujours nécessaire d'agir avec bon sens et prudence pour l'installation, le fonctionnement et la conservation de tous les appareils électroménagers.
- Cet appareil a été conçu pour la climatisation des locaux domestiques et il ne doit pas être destiné à d'autres usages.
- Il est dangereux de modifier ou d'altérer d'une quelconque façon les caractéristiques de l'appareil.
- L'appareil doit être installé selon les normes nationales en matière d'équipements électriques.
- Pour les éventuelles réparations, adressez-vous toujours et exclusivement aux Centres de SAV agréés par le fabricant.  
Les réparations effectuées par un personnel non qualifié peuvent être dangereuses.  
Cet appareil doit être utilisé exclusivement par des adultes.  
L'appareil ne doit pas être utilisé par des personnes (y compris les enfants) ayant des capacités psychophysiques sensorielles réduites, une expérience ou des connaissances insuffisantes, sans la surveillance vigilante et les instructions d'un responsable de leur sécurité.  
Surveiller les enfants pour s'assurer qu'ils ne jouent pas avec l'appareil.
- Cet appareil doit être relié à une mise à la terre efficace.  
Faites contrôler l'installation électrique par un électricien qualifié.
- Évitez d'utiliser des rallonges pour le cordon d'alimentation électrique.
- Avant toute opération de nettoyage ou d'entretien, débranchez toujours l'appareil.
- Ne tirez pas sur le cordon d'alimentation électrique pour déplacer l'appareil.
- N'installez pas l'appareil dans des locaux où l'air peut contenir du gaz, de l'huile ou du soufre, ni à proximité de sources de chaleur.
- Respectez une distance minimale de 50 cm entre l'appareil et toute substance inflammable (alcool, etc.) ou récipients sous pression (vaporisateurs, etc.)
- Ne posez pas d'objets lourds ou chauds sur l'appareil.
- Nettoyez le filtre à air au moins une fois par semaine.
- Évitez d'utiliser des appareils de chauffage tout près du climatiseur.
- L'appareil doit être transporté à la verticale ou couché sur le côté.  
Avant de transporter l'appareil, videz toute l'eau qu'il contient. Attendez au moins 1 heure avant de mettre en marche un appareil qui vient d'être transporté.
- Ne couvrez pas l'appareil avec des sacs en plastique avant de le ranger.  
Les matériaux utilisés pour l'emballage sont recyclables.  
Il est conseillé, par conséquent, de les déposer dans les bennes prévues pour la collecte différenciée.
- Quand il arrive à la fin de sa vie utile, le climatiseur doit être apporté dans un centre de collecte spécialisé.
- Afin d'éviter tout risque, le cordon d'alimentation éventuellement abîmé devra être remplacé exclusivement par le Fabricant ou par son SAV.

## AVERTISSEMENTS SPÉCIFIQUES POUR LES APPAREILS À GAZ FRIGORIGÈNE R410A \*

Le R410 est un gaz frigorigène conforme aux normes CEE sur l'écologie. Il est recommandé de ne pas percer le circuit frigorifique de l'appareil.

**INFORMATION ENVIRONNEMENTALE:** Cette unité contient des fluorures à effet de serre couverts par le protocole de Kyoto. Les opérations d'entretien et d'élimination doivent être effectuées exclusivement par du personnel qualifié. (R410A, GWP=1975).

\* Vérifiez sur la plaque signalétique le type de gaz frigorigène utilisé dans votre appareil

## DESCRIPTION

- |   |  |
|---|--|
| 1 grille de refoulement de l'air          | 9 cordon d'alimentation                      |
| 2 tableau de commande                     | 10 bouchon de l'évacuation du drainage       |
| 3 roulettes                               | 11 Bride murale                              |
| 4 poignées                                | 12 tuyau d'évacuation de l'air               |
| 5 filtre                                  | 13 Adaptateur tuyau (2 pièces)               |
| 6 grille aspiration air évaporateur       | 14 Accessoire pour montage mural             |
| 7 logement du tuyau d'évacuation de l'air | 15 embout pour fenêtre                       |
| 8 grille aspiration air condenseur        | 16 télécommande (seulement certains modèles) |

# Préparation à l'emploi

## BRANCHEMENT ÉLECTRIQUE

Avant de brancher la fiche sur la prise de courant, vérifiez si:

- la tension du secteur correspond à celle indiquée sur la plaque signalétique au dos de l'appareil ;
- la prise et la ligne d'alimentation électrique peuvent supporter la charge requise ;
- la prise est appropriée à la fiche de l'appareil, autrement faites-la remplacer ;
- la prise est reliée à une mise à la terre efficace. **Le fabricant décline toute responsabilité en cas de non-respect de cette norme sur la prévention des accidents du travail.**

FR

**Le cordon d'alimentation doit être remplacé exclusivement par un technicien spécialisé.**

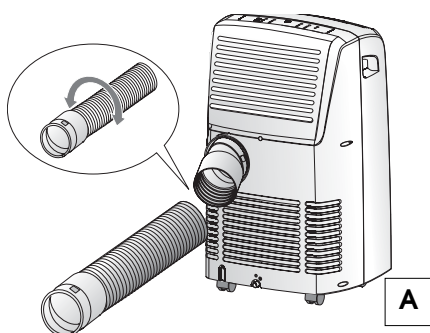
Vous trouverez ci-après toutes les indications nécessaires pour préparer au mieux le fonctionnement de votre climatiseur.

**L'appareil doit toujours être installé en veillant à ce qu'il n'y ait aucun obstacle à l'aspiration et au refoulement de l'air.**

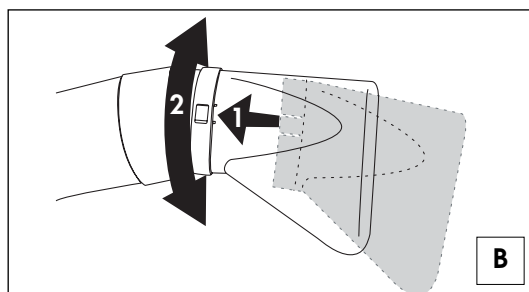
## CLIMATISATION SANS INSTALLATION

Quelques simples opérations, et votre climatiseur vous garantira le bien-être:

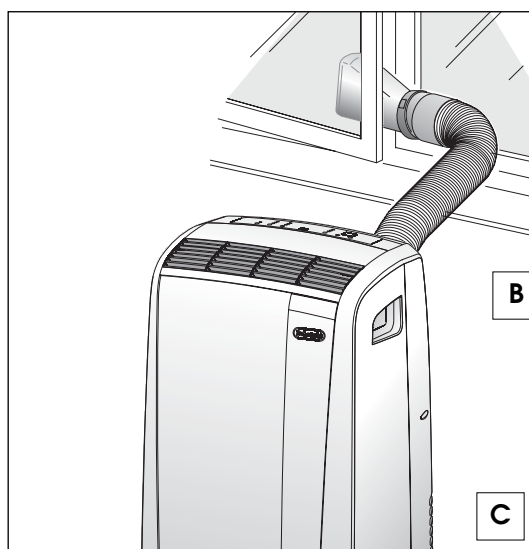
- Vissez un adaptateur tuyau **13** sur une extrémité du tuyau d'évacuation d'air **12**.
- Appliquez l'autre adaptateur **13** dans le logement du tuyau d'évacuation d'air **7** prévu à l'arrière de l'appareil (voir fig. **A**).
- Vissez l'extrémité du tuyau sans adaptateur à l'adaptateur précédemment fixé sur l'appareil (voir fig. **A**).



- Fixez l'embout pour fenêtre **15** sur le tuyau d'évacuation d'air **12** comme indiqué fig. **B**.
- Approchez le climatiseur d'une fenêtre ou d'une porte-fenêtre.
- Veillez à ne pas obturer le tuyau d'évacuation de l'air.



- Entrebâillez la fenêtre ou la porte-fenêtre et positionnez l'embout **15** (voir figure **C**).

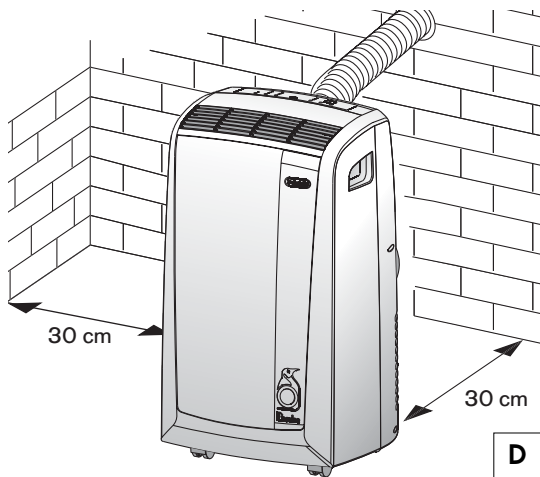


Limitez au minimum la longueur et les courbes des tuyaux d'air et évitez les étranglements.

# Préparation à l'emploi

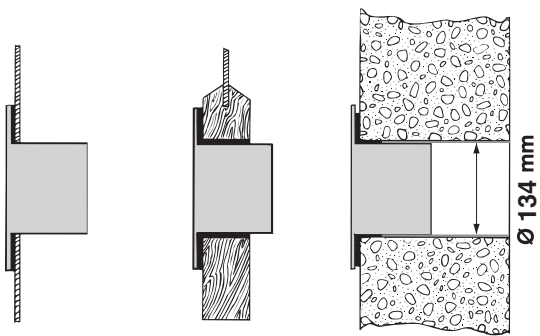
## CLIMATISATION AVEC INSTALLATION

Si vous le désirez, votre appareil peut être aussi installé de manière semi-permanente (Fig. D).



Dans ce cas, vous devrez:

- percer un trou dans un mur communiquant avec l'extérieur ou à travers la vitre d'une fenêtre. Respectez la mesure de la hauteur et les dimensions du trou indiquées figure E.



dans la vitre de la fenêtre

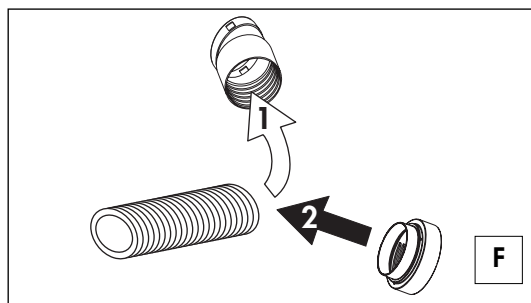
dans le socle en bois de la porte-fenêtre

dans le mur: nous conseillons d'isoler la section du mur avec un matériau isolant approprié.

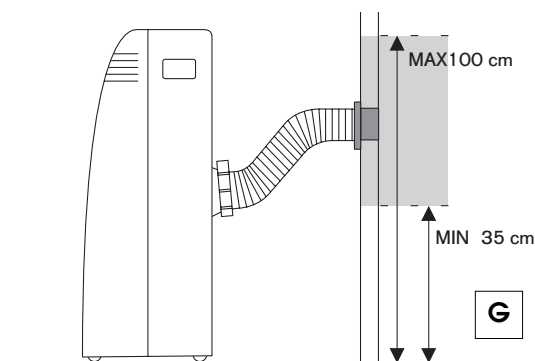
E

Limitez au minimum la longueur et les coudes des tuyaux d'air et évitez les étranglements.

- Appliquez sur le trou la bride murale 11 fournie avec l'appareil.
- Appliquez l'adaptateur 13 dans le logement du tuyau d'évacuation d'air 7 prévu à l'arrière de l'appareil (voir fig. A).
- Vissez l'accessoire pour montage mural 14 sur le tuyau de sortie d'air 12 ou, au besoin, dévissez et retirez l'adaptateur 13 du tuyau de sortie d'air 12 et remplacez-le par l'embout pour montage mural 14 (fig. F).



- Insérez l'autre extrémité du tuyau 12 sur la bride 11 comme illustré fig. G.



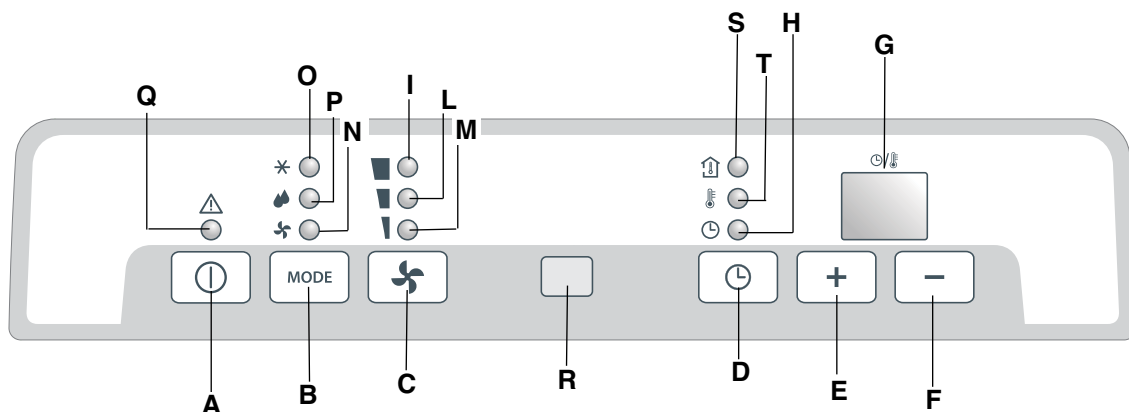
Quand le tuyau 12 n'est pas raccordé, il est conseillé de boucher le trou avec le bouchon de la bride 11.

## REMARQUE

Dans le cas d'une installation semi-permanente, nous conseillons de laisser une porte légèrement entrouverte (1 cm peut suffire) afin de garantir un renouvellement suffisant de l'air dans la pièce.

# Tableau de commande

## LE TABLEAU DE COMMANDE



FR

### DESCRIPTION DU TABLEAU DE COMMANDE

**A** Touche ON/OFF (marche/arrêt)

**B** Touche sélection fonctions **MODE**

Climatisation, déshumidification, ventilation,

**C** Touche sélection vitesse de ventilation (**MAX/MED/MIN**)

**D** Touche **Timer**

**E** Touche augmentation température/temps de fonctionnement programmé

**F** Touche diminution température/temps de fonctionnement programmé

**G** **Écran** Il affiche les températures programmées, la température ambiante et le temps de fonctionnement programmé.

**H** **Témoin minuterie en fonction**

**I/L/M/ Témoin vitesse de ventilation**

**N** **Témoin fonction Ventilation**

**O** **Témoin fonction Climatisation**

**P** **Témoin fonction Déshumidification**

**Q** **Témoin alarme**

**R** **Récepteur signal télécommande**

**S** **Témoin: il affiche la température ambiante**

**T** **Témoin: il affiche la température ambiante**

✓ N'arrêtez jamais le climatiseur en le débranchant directement. Appuyez sur la touche (⏻) et attendez quelques minutes avant de le débrancher : l'appareil pourra ainsi effectuer les contrôles qui en vérifient l'état de fonctionnement.

# Fonctionnement

## MISE EN MARCHÉ DE L'APPAREIL

Branchez l'appareil.

Appuyez sur la touche "ON/OFF" (A) (au démarrage, le climatiseur part de la dernière fonction programmée avant de l'arrêter).

L'écran affiche la température ambiante

Appuyez sur la touche **MODE (B)** jusqu'à ce que s'allume le voyant correspondant à la fonction désirée, soit:

Témoin (O): fonction climatisation

Témoin (N): fonction ventilation.

Témoin (P): fonction déshumidification

## FONCTION CLIMATISATION

Idéale pour les périodes de touffeur qui imposent une action de rafraîchissement et déshumidification.

Par défaut, l'écran affiche la température ambiante.

La lampe témoin (S) est allumée.

Pour programmer la température désirée, appuyez sur les touches + (E) ou - (F) jusqu'à ce que l'écran affiche la température à atteindre. (pour changer de °F à °C ou vice versa, appuyez pendant quelques secondes sur les deux touches E et F).

Le témoin (T) s'allume et le témoin (S) s'éteint.

Quinze secondes après la programmation de la température, l'écran affiche à nouveau la température ambiante.

Le témoin (S) se rallume

Le réglage de la température n'est possible que dans la fonction climatisation.

Pour programmer correctement cette fonction, appuyez sur les touches + (E) ou - (F) jusqu'à ce que l'écran affiche la température que vous désirez atteindre.

Sélectionnez ensuite la vitesse de ventilation en appuyant sur la touche FAN (C) jusqu'à ce que s'allume le témoin de la vitesse de ventilation désirée, soit:

**MAX:** si vous désirez obtenir la puissance maximale du climatiseur en atteignant le plus rapidement possible la température désirée

**MED:** si vous désirez réduire le bruit tout en maintenant un bon niveau de confort

**MIN:** si vous désirez le plus grand silence

*L'été, les températures les plus adaptées varient de 24 à 27 °C. Les températures nettement inférieures à la température extérieure sont déconseillées.*

# Fonctionnement

## FONCTION VENTILATION

Réglez la vitesse de ventilation en appuyant sur la touche **(C)**, comme pour la fonction climatisation.

Considérez que plus la vitesse est grande, plus la quantité d'air filtré augmente. Si, en revanche, vous sélectionnez la vitesse **"MIN"** l'air filtré diminuera, le bruit aussi.

FR

## FONCTION DÉSHUMIDIFICATION

Idéale pour réduire l'humidité ambiante (saisons intermédiaires, lieux humides, périodes de pluie, etc.)

Quand vous sélectionnez la fonction déshumidification, le voyant **"P"** s'allume.

En même temps, le voyant ventilation **"MIN" (M)** s'allume. Cette fonction ne permet pas de sélectionner d'autres vitesses.

**Remarque** : N'oubliez pas d'installer le tuyau d'évacuation d'air en suivant les indications du chapitre : « Préparation à l'emploi ».

## PROGRAMMATION DE LA MINUTERIE

La minuterie permet de régler la présélection de la mise en marche et de l'arrêt de l'appareil. Ce réglage vous évitera de gaspiller de l'énergie électrique tout en optimisant les périodes de fonctionnement.

### Présélection de la mise en marche

- Branchez et allumez l'appareil en appuyant sur la touche ON/OFF **(A)** ; sélectionnez la fonction désirée et les autres programmations de fonctionnement (température, vitesse de ventilation, etc.).
- Appuyez de nouveau sur la touche ON/OFF **(A)** : l'appareil se mettra en veille.
- Appuyez sur la touche Timer **(D)** : le témoin Timer en fonction **(H)** clignote.
- Agissez sur les touches "+" **(E)** ou "-" **(F)** pour programmer le nombre d'heures au bout duquel l'appareil doit démarrer.
- Elles feront augmenter ou diminuer d'une heure à la fois.

Sur l'écran, le voyant **(H)** clignote jusqu'à la mise en marche programmée.

Vous pouvez régler une mise en marche dans l'arc des 12 heures suivantes.

Pour supprimer la programmation de la minuterie, appuyez à nouveau sur la touche Timer **(D)**

Le voyant **(H)** cessera de clignoter.

### Présélection de l'arrêt

- Vous pouvez programmer la présélection de l'arrêt climatisation/ventilation/déshumidification depuis n'importe quelle mode de fonctionnement.
- Appuyez sur la touche Timer **(D)** : le témoin Timer en fonction **(H)** clignote.
- Agissez sur les touches "+" **(E)** ou "-" **(F)** pour programmer le nombre d'heures au bout duquel l'appareil doit s'arrêter.

Sur l'écran, le voyant **(H)** clignote jusqu'à l'arrêt programmé.

À l'heure établie, le climatiseur s'arrêtera et se remettra en veille.

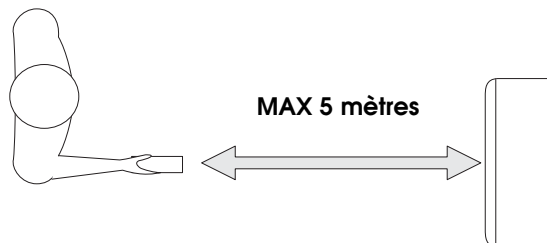
Pour supprimer la programmation de la minuterie, appuyez à nouveau sur la touche Timer **(D)**

Le voyant **(H)** cessera de clignoter.

# Fonctionnement avec télécommande (seulement certains modèles)

## MODÈLES AVEC TÉLÉCOMMANDE

- Dirigez la télécommande vers le récepteur de signal de l'appareil. La distance maximale entre la télécommande et l'appareil est de 5 mètres (sans aucun obstacle entre la télécommande et le récepteur)
- Maniez la télécommande très doucement et prudemment: évitez de la faire tomber, de l'exposer aux rayons directs du soleil et de la laisser à proximité de sources de chaleur.

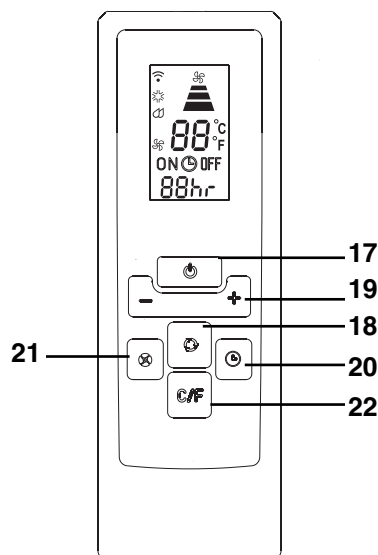


## DESCRIPTION DE LA TÉLÉCOMMANDE

- 17) Bouton "ON/OFF"
- 18) Bouton "MODE"
- 19) Touche augmentation/ diminution de la température/fonctionnement programmé
- 20) Bouton "TIMER"
- 21) Bouton sélection de vitesse de ventilation (MAX/MED/MIN)
- 22) Touche commutation °F/°C

### Remplacement des piles

- Retirez le couvercle au dos de la télécommande.
- Remplacez les piles usées par deux piles LR03 "AAA" 1,5 V en les mettant dans la bonne position (voir les instructions à l'intérieur du compartiment piles) ;
- Refermez le couvercle.



**Si vous remplacez ou si vous détruisez la télécommande, retirez les piles et jetez-les conformément aux lois en vigueur car elles nuisent à l'environnement. Ne mélangez pas les piles alcalines, standard (zinc carbone) et les recyclables (nickel cadmium). Ne jetez pas les piles dans le feu car elles pourraient exploser ou rejeter des liquides dangereux.**

## MISE EN MARCHÉ DE L' APPAREIL

Branchez l'appareil.

Appuyez sur le bouton **ON/OFF** (17) de la télécommande (à la mise en marche, le climatiseur part de la dernière fonction programmée avant l'arrêt).

Appuyez sur le bouton **MODE** (18) pour sélectionner la fonction désirée:

### CLIMATISATION (COOLING)

### DÉSHUMIDIFICATION (DEUMIDIFYING)

### SEULEMENT VENTILATION (FAN ONLY)

Le témoin de la fonction sélectionnée s'allume sur le tableau de commande.

Pour les programmations de climatisation/ déshumidification/ seulement ventilation et programmation de la minuterie, veuillez consulter les paragraphes page 29-30.

# Conseils

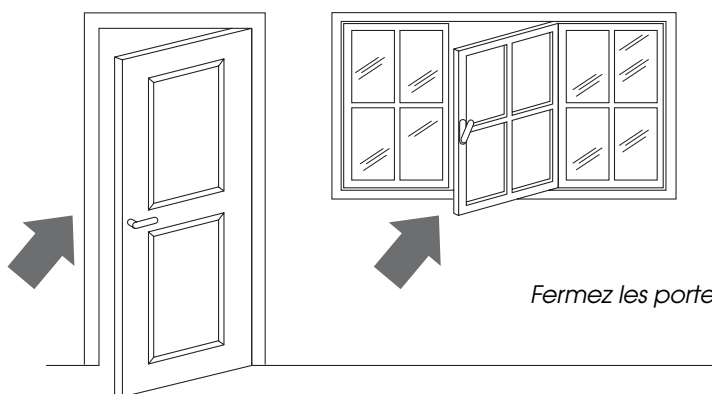
Voici quelques conseils pratiques pour obtenir un rendement optimal de votre climatiseur:

- Fermez toutes les portes et les fenêtres de la pièce à climatiser, sauf dans le cas d'une installation à travers un trou percé dans le mur.

Dans ce cas, il est conseillé de laisser une porte ou une fenêtre entrebâillée afin de garantir un bon renouvellement de l'air dans la pièce.

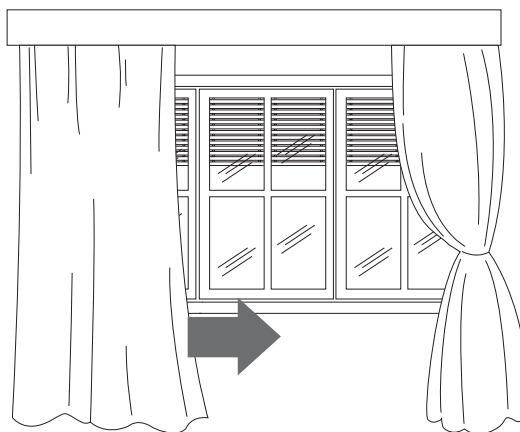
- N'utilisez pas l'appareil dans des endroits très humides (buanderie)
- N'utilisez pas l'appareil à l'extérieur.

FR

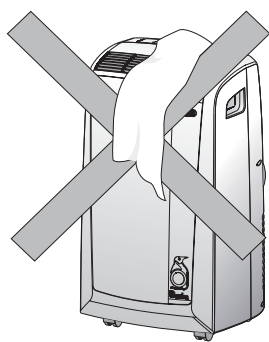


*Fermez les portes et les fenêtres*

- Pour garantir un fonctionnement extrêmement économique de votre climatiseur, n'exposez pas la pièce aux rayons directs du soleil: fermez les rideaux et/ou baissez partiellement les stores;
- Ne posez pas d'objets sur le climatiseur;
- N'obstruez pas l'aspiration **6** ni le refoulement de l'air **1**;
- Assurez-vous qu'il n'y a pas de sources de chaleur dans la pièce.



*Baissez les stores ou fermez les rideaux*



*Ne couvrez jamais l'appareil*

- Contrôlez si le climatiseur est positionné sur un sol "**parfaitement plat**".



# Nettoyage

Avant toute opération de nettoyage ou d'entretien, arrêtez l'appareil en appuyant sur la touche ON/OFF (A) et, pour les modèles avec télécommande, sur le bouton ON/OFF **17**, et débranchez toujours l'appareil.

## NETTOYAGE DE LA CARROSSERIE

Nous vous conseillons de nettoyer l'appareil avec un simple chiffon humide et de l'essuyer avec un chiffon sec.

Pour des raisons de sécurité, ne nettoyez jamais le climatiseur avec de l'eau.

### Précautions

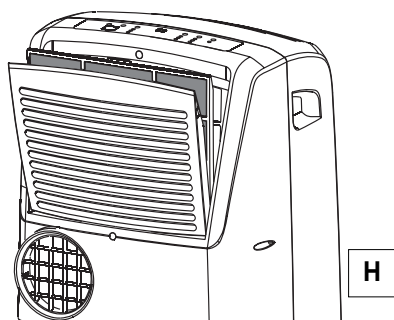
N'utilisez jamais d'essence, d'alcool ni de solvant pour le nettoyage. Ne vaporisez jamais de liquide insecticide ou similaire.

## NETTOYAGE DES FILTRES À AIR.

Afin de maintenir intacte l'efficacité de votre climatiseur, nous vous conseillons de nettoyer le filtre antipoussière chaque semaine de fonctionnement.

Le filtre se trouve au niveau de la grille d'aspiration et cette grille est à son tour le siège du filtre.

Pour le nettoyage du filtre, il sera donc nécessaire d'extraire le filtre (voir figure H).



Aspirez la poussière qui s'est déposée sur le filtre. Si le filtre est très sale, plongez-le dans de l'eau tiède et rincez-le plusieurs fois.

La température de l'eau doit être inférieure à 40°C.

Après l'avoir lavé, laissez-le sécher.

Remontez le filtre en le plaçant à nouveau dans son logement.

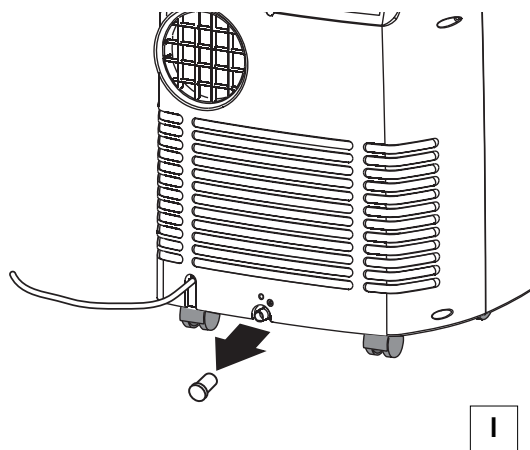
## CONTRÔLES AU DÉBUT DE LA SAISON

Vérifiez si le cordon d'alimentation et la prise sont parfaitement intacts et assurez-vous que la mise à la terre est efficace.

Respectez scrupuleusement les normes d'installation.

## OPÉRATIONS CONSEILLÉES À LA FIN DE LA SAISON

Pour vider complètement de son eau le circuit interne, retirez le bouchon du tuyau de drainage situé au dos de l'appareil et laissez couler toute l'eau résiduelle dans une cuvette (figure I). Une fois que tout est vidé, remettez le bouchon à sa place.






# Si quelque chose ne marche pas ...

PROBLÈMES	CAUSES	SOLUTIONS
<b>Le climatiseur ne démarre pas</b>	<ul style="list-style-type: none"> <li>absence de courant</li> <li>la fiche n'est pas branchée</li> <li>le dispositif de sécurité s'est déclenché</li> </ul>	<ul style="list-style-type: none"> <li>attendez</li> <li>branchez la fiche</li> <li>appelez le Centre de service</li> </ul>
<b>Le climatiseur ne marche que peu de temps</b>	<ul style="list-style-type: none"> <li>le tuyau d'évacuation d'air forme un étranglement</li> <li>le tuyau d'évacuation d'air est bouché</li> <li>le tuyau d'évacuation d'air forme des plis</li> </ul>	<ul style="list-style-type: none"> <li>positionnez correctement le tuyau d'évacuation</li> <li>vérifiez s'il existe des obstacles empêchant l'évacuation de l'air à l'extérieur</li> <li>éliminez les plis</li> </ul>
<b>Le climatiseur fonctionne mais ne rafraîchit pas la pièce</b>	<ul style="list-style-type: none"> <li>il y a une fenêtre ouverte</li> <li>une source de chaleur fonctionne dans la pièce (brûleur, lampe, etc.)</li> <li>le tuyau d'évacuation de l'air s'est déboîté</li> <li>le filtre à air est encrassé</li> <li>la puissance du climatiseur n'est pas adaptée aux conditions ou aux dimensions de la pièce</li> </ul>	<ul style="list-style-type: none"> <li>fermez la fenêtre</li> <li>éliminez la source de chaleur</li> <li>emboîtez le tuyau</li> <li>nettoyez ou remplacez le filtre</li> </ul>
<b>Odeur particulière dans la pièce</b>	<ul style="list-style-type: none"> <li>le filtre à air est sale</li> </ul>	<ul style="list-style-type: none"> <li>nettoyez le filtre ou remplacez-le</li> </ul>
<b>Après la remise en marche, le climatiseur ne fonctionne pas pendant environ 3 minutes</b>	<ul style="list-style-type: none"> <li>Le dispositif de sécurité de la machine s'est déclenché</li> </ul>	<ul style="list-style-type: none"> <li>attendez 3 minutes</li> </ul>
<b>Le témoin alarme (ALARM) Q s'allume</b>	<ul style="list-style-type: none"> <li>Le bac à l'intérieur de l'appareil est plein</li> </ul>	<ul style="list-style-type: none"> <li>Videz le bac (voir paragraphe Opérations fin de saison page 34.</li> </ul>

FR

## AUTODIAGNOSTIC

L'appareil est doté d'un système d'autodiagnostic qui identifie certaines anomalies de fonctionnement. Les messages d'erreur sont affichés à l'écran de l'appareil.

SI L'ÉCRAN AFFICHE.....	SI L'ÉCRAN AFFICHE.....	SI L'ÉCRAN AFFICHE.....
 <p>"Low Temperature" (basse température)</p> <p>...SIGNIFIE : la température ambiante est trop basse</p>	 <p>"High Temperature" (haute température)</p> <p>...SIGNIFIE : la température ambiante est trop haute</p>	 <p>"Probe Failure" (sonde en panne)</p> <p>...SIGNIFIE : S'adresser au centre assistance le plus proche</p>

## Garantie/ caractéristiques techniques

### GARANTIE ET ASSISTANCE TECHNIQUE

Les conditions de garantie et d'assistance technique sont indiquées sur le certificat qui accompagne votre appareil.

### CARACTÉRISTIQUES TECHNIQUES

Tension d'alimentation	voir plaque signalétique
Puissance max. absorbée en climatisation	"
Réfrigérant	"
Puissance réfrigérante	"

### CONDITIONS DE FONCTIONNEMENT CONSEILLÉES

Température dans la pièce en climatisation	21 ÷ 35°C
--	-----------

**Le transport, la charge, le nettoyage, la récupération et l'écoulement du réfrigérant doivent être effectués exclusivement par les centres de service agréés par le fabricant.**

**La démolition de l'appareil doit être exécutée exclusivement par un personnel spécialisé agréé par le Fabricant.**

### AVERTISSEMENTS POUR ÉVACUER LE PRODUIT CONFORMÉMENT À LA DIRECTIVE EUROPÉENNE 2002/96/EC.



Au moment de démolir votre appareil, ne le traitez pas comme un déchet urbain ordinaire.

Il peut être apporté dans une déchèterie communale ou chez un revendeur qui fournit ce service.

Évacuer séparément et de façon adéquate un électroménager permet d'éviter les éventuelles conséquences négatives pour l'environnement et pour la santé. Cela permet également de récupérer les matières dont il est composé et d'économiser beaucoup en énergie et en ressources.

Pour souligner l'obligation d'évacuer les électroménagers séparément, le produit porte la marque de la benne mobile barrée.