

**DeLonghi**

**TERMOVENTILATORE  
FAN HEATER  
RADIATEUR SOUFFLANT  
HEIZLÜFTER  
VENTILATORKACHEL  
TERMOVENTILADOR  
TERMOVENTILADOR  
ΑΕΡΟΘΕΡΜΟ  
ТЕПЛОВЕНТИЛЯТОР  
TERMOVENTILÁTOR  
TEPELNÝ VENTILÁTOR  
TERMOWENTYLATOR  
TEPELNÝ VENTILÁTOR  
VIFTEOVN  
VÄRMEFLÄKT  
VARMLUFTBLÆSER  
TUULETINLÄMMITIN  
VENTILACIJSKA GRIJALICA  
TERMOVENTILATOR  
ТЕРМОБЕНТИЛЯТОР  
TERMOVENTILATOR  
TERMOVANTILÄTOR**

**HVY**

Istruzioni d'uso  
instructions  
mode d'emploi  
Bedienungsanleitung  
gebruiksaanwijzingen  
instrucciones para el uso  
instruções de utilização  
οδηγίες χρήσης  
инструкции по эксплуатации  
kezelési utasítás  
návod k použití  
instrukcja obsługi  
návod k použitíu  
bruksanvisning  
bruksanvisning  
brugsvejledning  
käyttöohjeet  
upute za uporabo  
navodila za uporabo  
указания за употреба  
instrucţiuni de folosire  
kullanma talimatları

**PC+**  
**ME 10**

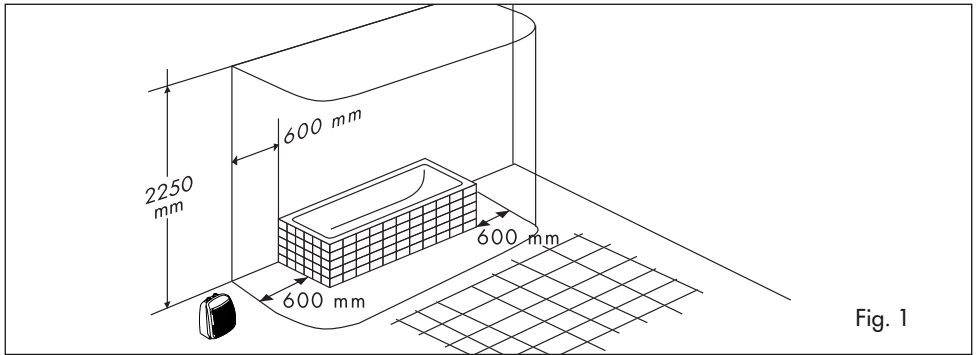


Fig. 1

### ELECTRICAL CONNECTION (U.K. ONLY)

- A) If your appliance comes fitted with a plug, it will incorporate a 13 Amp fuse. If it does not fit your socket, the plug should be cut off from the mains lead, and an appropriate plug fitted, as below.  
**WARNING:** Very carefully dispose of the cut off plug after removing the fuse: do not insert in a 13 Amp socket elsewhere in the house as this could cause a shock hazard.  
 With alternative plugs not incorporating a fuse, the circuit must be re-fitted when changing the fuse using a 13 Amp Asta approved fuse to BS 1362. In the event of losing the fuse cover, the plug must NOT be used until a replacement fuse cover can be obtained from your nearest electrical dealer. The colour of the correct replacement fuse cover is that as marked on the base of the plug.
- B) If your appliance is not fitted with a plug, please follow the instructions provided below:

#### IMPORTANT

The wires in the mains lead are coloured in accordance with the following code:

Blue:	Neutral
Brown:	Live

As the colours of the wires in the mains lead of this appliance may not correspond with the coloured markings identifying the terminals in your plug, proceed as follows:

The wire which is coloured blue must be connected to the terminal which is marked with the letter N or coloured black.  
 The wire which is coloured brown must be connected to the terminal which is marked with the letter L or coloured red.

- 1- Termostato ambiente
- 1- Room thermostat
- 1- Thermostat ambient
- 1- Raumthermostat
- 1- Kamerthermostaat
- 1- Termostato ambiente
- 1- Termóstato ambiente
- 1- Θερμοστάτης χώρου
- 1- Терморегулятор температуры в помещении
- 1- Környezeti termosztát
- 1- Pokojový termostat
- 1- Termostat pomieszczenia
- 1- Termostat prostedia
- 1- Termostat for romtemperatur
- 1- Rumstermostat
- 1- Rumstermostat
- 1- Huoneilman lämmönsäädin
- 1- Sobni termostat
- 1- Termostat okolja
- 1- Термостат за температурата на помещението
- 1- Termostat mediu ambient
- 1- Oda termostat

- 2- Selettore di funzioni
- 2- Function selector
- 2- Sélecteur de fonctions
- 2- Funktionswählschalter
- 2- Functieschakelaar
- 2- Selector de funciones
- 2- Selector de funcões
- 2- Επιλογέας λειτουργιών
- 2- Переключатель функций
- 2- Funkcióválasztó
- 2- Volič funkcií
- 2- Przełącznik funkcji
- 2- Volič funkcií
- 2- Funktionsvelger
- 2- Funktionsväljare
- 2- Funktionsvælger
- 2- Toiminnon valitsin
- 2- Dugme za odabir funkcija
- 2- Selektor funkcij
- 2- Превключвател за избор на работна функция
- 2- Selector de funcțiuni
- 2- Fonksiyon selettörü

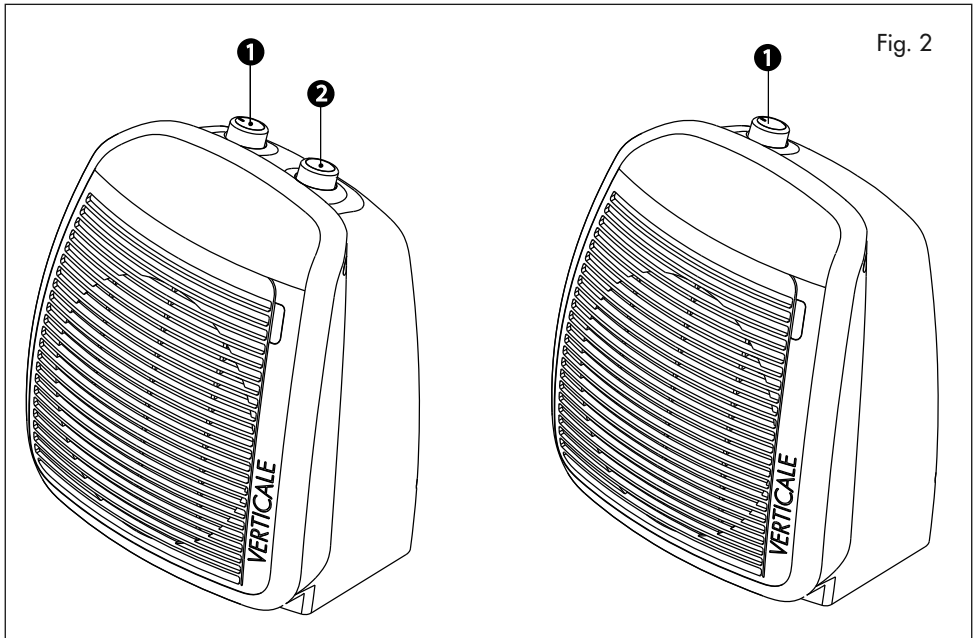


Fig. 2

## ELECTRICAL CONNECTION

- BEFORE PLUGGING INTO THE MAINS, MAKE SURE THE VOLTAGE OF YOUR MAINS SUPPLY CORRESPONDS TO THE VALUE IN VOLTS (V) INDICATED ON THE APPLIANCE AND THAT THE SOCKET AND POWER LINE ARE APPROPRIATE FOR THE LOAD REQUIRED.
- THIS APPLIANCE COMPLIES WITH DIRECTIVE 2004/108/EC ON ELECTROMAGNETIC COMPATIBILITY.

## INSTALLATION

The appliance must be used in the portable configuration only. The appliance is designed and produced for domestic use only.

- If the appliance is used in a room with bath or shower, respect the "safety distances" shown in fig. 1 and always install away from taps, basins, showers, etc. The appliance must not be placed immediately under a fixed power socket.

## FUNCTIONING AND USE

### MODELS WITH FUNCTION SELECTOR AND THERMOSTAT

Make sure the appliance is off before plugging into the mains.

1. Plug the appliance into the mains.
2. Turn the thermostat dial **1** to maximum.
3. **Summer mode (fan only):** turn the function selector **2** to the **\*** position (the light comes on).
4. **Low power operation:** turn the function selector **2** to position 1.
5. **Medium power operation:** turn the function selector **2** to position 2.
6. **High power operation:** turn the function selector **2** to position 3.
7. **Switching off:** turn the function selector **2** to the "0" position and the thermostat dial **1** to the **\*** position, then unplug from the mains socket.

**NB:** In models with two power levels only, position 2 corresponds to maximum power.

### Setting the thermostat:

Position the thermostat **1** on maximum. When the room has reached the required temperature, turn the thermostat dial **1** slowly anticlockwise until you hear a click (the fan and the light go off). The thermostat will then keep room temperature at the selected level automatically.

### Frost prevention mode

With the function selector **2** in position 3 (position 2 for models with two power levels only) and the thermostat dial **1** in position **\***, the appliance maintains room temperature at about 5°C, preventing freezing with minimal energy consumption.

### MODELS WITH THERMOSTAT ONLY

To switch the appliance on, turn the thermostat dial **1** clockwise to maximum (the light comes on).

To switch the appliance off completely, turn the knob to the **\*** position, then unplug from the mains.

For the frost prevention function, turn the thermostat dial **1** to the **\*** position and leave the appliance plugged into the mains.

## MAINTENANCE

- Always unplug from the mains socket before cleaning.
- Clean the air intake and outlet grilles regularly.
- Do not use abrasive products or solvents to clean the appliance.

## IMPORTANT

- Do not use this appliance near showers, baths, swimming pools, etc.
- Always use the heater in an upright position.
- Do not cover the appliance when in operation to avoid the risk of fire.
- Do not use the heater to dry laundry. Never obstruct the intake and outlet grilles (danger of overheating).
- The appliance is not intended for use by persons (including children) with reduced physical, sensory or mental capabilities, or lack of experience and knowledge, unless they have been given supervision or instruction concerning use of the appliance by a person responsible for their safety. Children must be supervised to ensure they do not play with the appliance.
- The heater must be positioned at least 50 cm from furniture, walls, curtains, or other objects.
- The appliance must not be positioned near walls, furniture, curtains etc.
- The use of extension leads is not recommended. However if they cannot be avoided, follow the instructions accompanying the extension lead and never exceed the power limit marked on the extension.
- If the power cable is damaged, it must be replaced by the manufacturer, an authorised service centre or a qualified electrician in order to eliminate all risk.
- Do not use the appliance in rooms measuring less than 4 m<sup>2</sup>.

**The heater is fitted with a thermal cutout device** which switches the heater off in case of accidental overheating (eg. obstruction of air intake and outlet grilles, motor turning slowly or not at all).

To reset, unplug the appliance from the mains socket for a few minutes, remove the cause of overheating then plug in again.

**CAUTION:** In order to avoid a hazard due to inadvertent resetting of the thermal cutout, this appliance must not be powered through an external switching device such as a timer, or connected to a circuit that is regularly switched on and off by the power provider.



**IMPORTANT:** Never under any circumstances cover the appliance during operation as this would lead to dangerous overheating of the appliance.

## Important information for correct disposal of the product in accordance with EC Directive 2002/96/EC.



At the end of its working life, the product must not be disposed of as urban waste. It must be taken to a special local authority differentiated waste collection centre or to a dealer providing this service. Disposing of a household appliance separately avoids possible negative consequences for the environment and health deriving from inappropriate disposal and enables the constituent materials to be recovered to obtain significant savings in energy and resources. As a reminder of the need to dispose of household appliances separately, the product is marked with a crossed-out wheeled dustbin.

## RACCORDEMENT ÉLECTRIQUE

- Avant de brancher l'appareil, vérifiez attentivement si la tension de secteur correspond à la valeur en Volts (V) indiquée sur l'appareil et si la prise de courant et la ligne d'alimentation peuvent supporter l'intensité requise.
- CET APPAREIL EST CONFORME À LA DIRECTIVE 2004/108/CE SUR LA COMPATIBILITÉ ÉLECTROMAGNÉTIQUE

## INSTALLATION

L'appareil ne doit être utilisé que dans sa configuration portable.

- Si vous utilisez l'appareil dans la salle de bains, respectez le « volume de protection » (voir fig. 1) et installez-le loin des robinets, lavabos, douches, etc.  
Cet appareil ne doit pas être placé juste au-dessous d'une prise de courant fixe.

## FONCTIONNEMENT ET UTILISATION

### MODELES AVEC SELECTEUR DE FONCTIONS ET THERMOSTAT

Avant de brancher l'appareil, vérifiez s'il est éteint.

1. Branchez l'appareil.
2. Tournez le bouton ❶ du thermostat jusqu'à la position max.
3. **Utilisation d'été (seulement ventilation)** : tournez le sélecteur de fonctions ❷ sur ✖ (le témoin s'allume).
4. **Fonctionnement à puissance min** : tournez le sélecteur de fonctions ❷ sur 1.
5. **Fonctionnement à puissance moy.** : mettez le sélecteur de fonctions ❷ sur 2.
6. **Fonctionnement à la puissance max.** : mettez le sélecteur de fonctions ❷ sur 3.
7. **Arrêt** : mettez le sélecteur de fonctions ❷ sur 0 et le bouton ❶ du thermostat sur ✖, puis débranchez l'appareil.

**Remarque** : Sur les modèles dotés de 2 niveaux de puissance seulement, la position 2 correspond à la puissance maximum.

### Réglage du thermostat

Mettez le thermostat ❶ sur la position maximum. Une fois que la pièce aura atteint la température désirée, tournez lentement le bouton ❶ du thermostat en sens inverse des aiguilles d'une montre jusqu'au déclic (le ventilateur et le témoin s'éteignent).

La température ainsi fixée sera automatiquement réglée et maintenue constante par le thermostat.

### Fonction hors gel

Le sélecteur de fonctions ❷ étant sur 3 (ou sur 2 pour les modèles dotés de 2 niveaux de puissance seulement) et le bouton ❶ du thermostat sur ✖, l'appareil maintient la température de la pièce à environ 5 °C, évitant le gel et consommant un minimum d'énergie.

### MODELES AVEC SEULEMENT LE THERMOSTAT

Pour allumer l'appareil, tournez le bouton ❶ du thermostat dans le sens des aiguilles d'une montre jusqu'à la position maximum (le témoin s'allume).

Pour arrêter complètement l'appareil, tournez le bouton ✖ en sens inverse jusqu'à la position 0 et débranchez l'appareil.

Pour la fonction antigel, tournez le bouton ❶ du thermostat sur ✖ et laissez la fiche branchée dans la prise de courant.

## ENTRETIEN

- Avant toute opération de nettoyage, débranchez toujours l'appareil.
- Nettoyez régulièrement les grilles d'entrée et de sortie de l'air
- N'utilisez jamais de poudres abrasives ni de solvants pour nettoyer l'appareil.

## MISES EN GARDE

- Évitez d'utiliser l'appareil à proximité de douches, baignoires, piscines, etc.
- Utilisez l'appareil exclusivement en position verticale.
- Ne couvrez pas l'appareil en marche, cela pourrait provoquer un incendie.
- Évitez d'utiliser l'appareil pour sécher le linge. Évitez d'obstruer les grilles d'entrée et de sortie de l'air (risque de surchauffe).
- L'appareil ne doit pas être utilisé par des personnes (y compris les enfants) ayant des capacités psychophysiques sensorielles réduites, une expérience ou des connaissances insuffisantes, sans la surveillance vigilante et les instructions d'un responsable de leur sécurité. Surveillez les enfants et assurez-vous qu'ils ne jouent pas avec l'appareil.
- Évitez de placer l'appareil à moins de 50 cm du mur, des meubles, des rideaux et autres objets.
- Évitez d'installer l'appareil contre un mur, un meuble, un rideau, etc.
- Les rallonges sont déconseillées, mais si vous en avez vraiment besoin, suivez attentivement les instructions qui les accompagnent, sans jamais dépasser la puissance maximale indiquée sur la rallonge.
- Afin de prévenir tous les risques, si le câble d'alimentation est détérioré, faites-le remplacer par le constructeur ou dans un centre de service, mais toujours par une personne qualifiée.
- N'utilisez pas cet appareil dans une pièce de moins de 4 m<sup>2</sup>.

**Un dispositif thermique de sécurité arrête** l'appareil en cas de surchauffe accidentelle (obstruction des grilles d'entrée et de sortie de l'air, moteur qui ne tourne pas ou qui tourne lentement).

Pour remettre l'appareil en marche, débranchez-le quelques minutes, supprimez la cause de la surchauffe et rebranchez-le.

**ATTENTION :** afin d'éviter les risques liés à une remise à zéro accidentelle de l'interrupteur à relais thermique, cet appareil ne doit pas être alimenté par un dispositif de marche/ arrêt externe (minuterie) ni branché sur un circuit régulièrement allumé et éteint par le fournisseur d'énergie



**IMPORTANT :** Afin d'éviter les surchauffes, ne couvrez en aucun cas l'appareil quand il est en marche, cela pourrait provoquer une hausse de la température.

## Avertissements pour l'élimination correcte du produit aux termes de la Directive européenne 2002/96/EC.



Au terme de son utilisation, le produit ne doit pas être éliminé avec les déchets urbains.

Le produit doit être remis à l'un des centres de collecte sélective prévus par l'administration communale ou auprès des revendeurs assurant ce service.

Éliminer séparément un appareil électroménager permet d'éviter les retombées négatives pour l'environnement et la santé dérivant d'une élimination incorrecte, et permet de récupérer les matériaux qui le composent dans le but d'une économie importante en termes d'énergie et de ressources. Pour rappeler l'obligation d'éliminer séparément les appareils électroménagers, le produit porte le symbole d'un caisson à ordures barré.