
ELECTRIC HEATING CONVECTOR

Instructions for use

CONVECTEUR ELECTRIQUE

Mode d'emploi

ELEKTRO-KONVEKTOR

Gebrauchsanweisung

TERMOCONVETTORE ELETTRICO

Libretto istruzioni

ELECTRISCHE CONVECTOR

Gebruiksaanwijzing

TERMOCONVECTOR ELÉCTRICO

Libro de instrucciones

CONVECTOR ELÉCTRICO

Manual de instruções

ΟΔΗΓΙΕΣ ΗΛΕΚΤΡΙΚΟΥ ΚΟΥΘΕΚΤΟΡ

ELEKTRISK VÄRMEKONVEKTOR

Bruksanvisning

ELEKTRISK VARMEOVN

Bruksanvisning

ELEKTRISK VARMEAPPARAT

Brugsanvisning

SÄHKÖINEN VIRTAUSLÄMMITIN

Käyttöohjeet

ELEKTRICKÝ TEPELNÝ KONVEKTOR

Návod k použití

ELEKTRYCZNY GRZEJNIK KONWEKTOROWY

Instrukcja użytkowania

ELEKTROMOS HŐSUGÁRZÓ

Kezelési utasítás



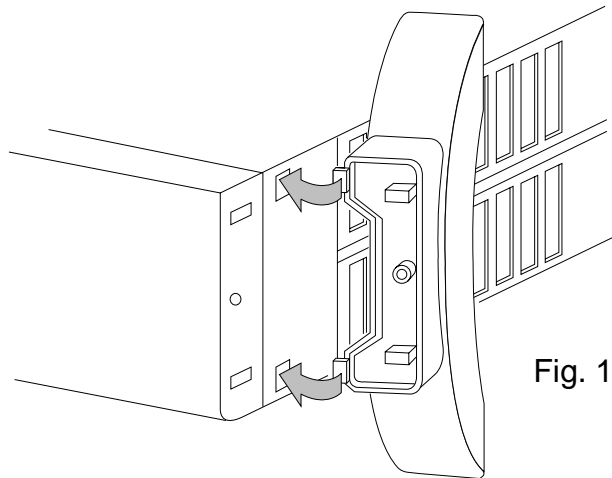


Fig. 1

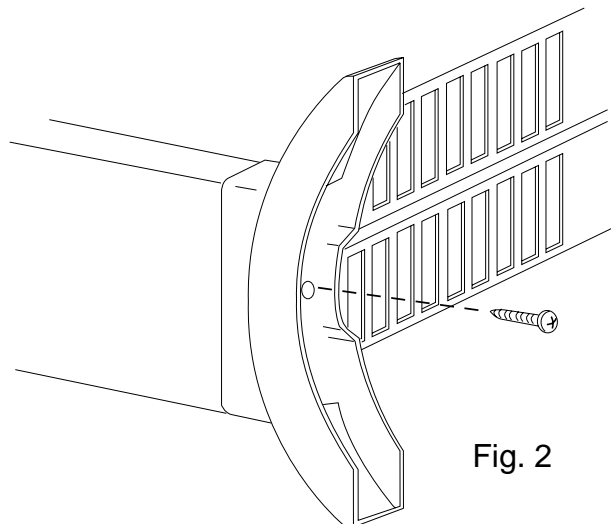


Fig. 2

ELECTRICAL CONNECTION (U.K. ONLY)

A) If your appliance comes fitted with a plug, it will incorporate a 13 Amp fuse. If it does not fit your socket, the plug should be cut off from the mains lead and an appropriate plug fitted, as below.

WARNING: Very carefully dispose of the cut off plug after removing the fuse: do not insert in a 13 Amp socket elsewhere in the house as this could cause a shock hazard.

With alternative plugs not incorporating a fuse, the circuit must be protected by a 15 Amp fuse. If the plug is a moulded-on type, the fuse cover must be re-fitted when changing the fuse using a 13 Amp Asta approved fuse to BS 1362. In the event of losing the fuse cover, the plug must NOT be used until a replacement fuse cover can be obtained from your nearest electrical dealer. The colour of the correct replacement fuse cover is that as marked on the base of the plug.

B) If your appliance is not fitted with a plug, please follow the instructions provided below.

IMPORTANT

The wires in the mains lead are coloured in accordance with the following code:

Blue:	Neutral
Brown:	Live

As the colours of the wires in the mains lead may not correspond with the coloured markings identifying the terminals in your plug, proceed as follows:

The blue wire must be connected to the terminal marked with the letter N or coloured black.

The brown wire must be connected to the terminal marked with the letter L or coloured red.

If you have a 3-pins plug, do not connect any wire to the "earth" terminal.



ASSEMBLING THE FEET

Fit the feet to the appliance as follows:

- Insert the anchor pins into the slots and turn the foot until it clicks into position (fig. 1).
- Fasten the feet in position using the screws (fig. 2).

WALL-MOUNTING

If you want to fix the appliance to the wall, please contact your nearest Service Centre asking for the wall-mounting kit.

ELECTRICAL CONNECTION

- Before inserting the plug in an electrical outlet, **check carefully** to be certain that the voltage in your home's electrical system matches the voltage indicated on the appliance and that the socket and main feed are of a size sufficient to power this appliance.
- THIS APPLIANCE COMPLIES WITH EEC DIRECTIVE 89/336 REGARDING ELECTROMAGNETIC COMPATIBILITY.

OPERATION AND USE

Turning the appliance on

- Models with only one switch

This appliance is turned on when you can see the red area on the switch (or, in those models so equipped, when the warning light on the switch comes on).

- Models with only a thermostat

This appliance can be turned on by rotating its knob clockwise until it stops at the last possible setting. To turn this appliance off, rotate the knob to its lowest position and remove its plug from the electrical outlet.

- Models with a thermostat and two switches

Turn the thermostat knob clockwise until it reaches its last possible setting, then press one switch (minimum power) or both switches (maximum power) so the red area becomes visible (or the warning light comes on in those models so provided).

Adjusting the thermostat

When the room has reached the desired temperature, turn the thermostat knob slowly in an anti-clockwise direction until you get to the setting — and not beyond it — where you hear a click (or, for models with warning lights, until those lights turn off). The thermostat will then adjust that set temperature automatically and keep it constant.

If your appliance is the type with 2 switches, you could utilize only one of them during mild seasons and on days not particularly cold. You will thus use but little electrical power and obtain even greater savings in energy consumption.

Anti-freeze function (only for models with a thermostat)

Turn the switch (or switches) to make the red area show, then turn the thermostat knob to the "❄️" setting. When so regulated, this appliance will keep a room at a temperature of 5° C. while consuming but a minimum of energy.

Model with a fan

This version makes it possible to heat a room even more quickly, thanks to a built-in fan that speeds up the spread of heat and keeps the temperature uniform.

To turn this unit on, proceed as follows:

- Turn the thermostat knob clockwise to the last possible setting.
- To operate the appliance at minimum without the fan, push the **I** button (the red area will become visible or, in models having a switch with a warning light, the light will come on).
- To operate the appliance at minimum with the fan, press the **II** button (the red area will become visible or, in models having a switch with a warning light, the light will come on).
- Push both switches in order to get the highest power

In this model, the thermostat can be adjusted just as it is for models without a fan.

MAINTENANCE

Always pull the plug out of its electrical outlet before beginning any cleaning.

This electric convector requires no special maintenance. All you have to do is dust it off with a soft, dry cloth — but do so only when the appliance is cold. Never use abrasive powders or solvents.

HELPFUL ADVICE

- Do not make use of this heating convector in the immediate proximity of bathtubs, showers, washbasins, pools, etc. In addition, this appliance must never be placed directly under a permanent electrical outlet.
- Do not place the power cable atop this appliance when it is hot.
- Always use this heating convector only in an upright position.
- Do not block the hot-air outlet grilles or the intake grille located on the bottom of the appliance.
- This appliance comes with a Y-type connection. Replacement of the power cable must be entrusted only a technician authorised by the manufacturer, because such work requires special tools.
- Never use this appliance in a room whose base area is less than 4 m². We likewise recommend that you not place this equipment in a draft, because blasts of air may adversely affect the equipment's operational efficiency.

Important: **Never cover this appliance in any manner whatsoever while it is operating, because by doing so you will cause a dangerous increase in the temperature of the appliance itself.**

F

MONTAGE DES PIEDS

Effectuer les opérations suivantes permettant le montage des pieds.

- Introduire les crochets dans les trous et tourner le pied jusqu'à ce qu'il s'accroche. (fig. 1)
- Lorsque les pieds sont accrochés à l'appareil, il faut ensuite les fixer en utilisant les vis fournies avec l'appareil. (fig. 2)

MONTAGE MURAL

Si vous souhaitez fixer l'appareil au mur, adressez-vous au centre de service après-vente le plus proche de chez vous pour obtenir le kit pour l'installation murale.

BRANCHEMENT ELECTRIQUE

- Avant de brancher la fiche dans la prise de courant, **vérifiez attentivement** que le voltage de secteur corresponde bien à la valeur en V indiquée sur l'appareil et que la prise de courant et la ligne d'alimentation soient dimensionnées pour la charge de l'appareil.
- CET APPAREIL EST CONFORME A LA DIRECTIVE 89/336/CEE CONCERNANT LA COMPATIBILITE ELECTROMAGNETIQUE.

FONCTIONNEMENT ET UTILISATION

Mise en marche

- Modèles muni d'un seul interrupteur

L'appareil est allumé quand la zone rouge est visible sur l'interrupteur (ou lorsque le voyant s'allume sur les modèles munis d'un interrupteur avec voyant lumineux).

- Modèles munis seulement de thermostat

Pour mettre l'appareil en marche, tournez la manette dans le sens des aiguilles d'une montre jusqu'à la butée de la position maximale. Pour éteindre l'appareil, tournez le bouton sur la position minimum et débranchez la fiche de la prise de courant.

- Modèles munis de thermostat et de deux interrupteurs

Tournez la manette du thermostat dans le sens des aiguilles d'une montre complètement jusqu'à la position maximale, appuyez ensuite sur un (puissance minimale) ou sur les deux interrupteurs (puissance maximale) de façon à voir la zone rouge (ou l'allumage du voyant sur les modèles munis d'interrupteur avec voyant lumineux).

Réglage du thermostat

Quand la pièce aura atteint la température souhaitée, tournez lentement la manette du thermostat dans le sens contraire à celui des aiguilles d'une montre afin d'atteindre la position signalée par un "click" (pour les modèles munis de voyants, jusqu'à l'extinction de ceux-ci) et pas au-delà. La température ainsi fixée sera automatiquement réglée et maintenue constante par le thermostat. Si votre appareil est muni de 2 interrupteurs, pendant les demi-saisons ou les journées où il ne fait pas particulièrement froid, vous pouvez appuyer sur un seul interrupteur afin de sélectionner la puissance minimum, réalisant ainsi une économie d'énergie supplémentaire.

Fonction antigel (seulement pour les modèles munis de thermostat)

Actionnez les interrupteurs de façon à voir la zone rouge, tournez ensuite la manette du thermostat sur la position "❄". De cette manière, l'appareil maintient la température de la pièce à 5°C environ avec une consommation minimale d'énergie.

Modèle avec ventilateur

Cette variante permet de chauffer encore plus rapidement grâce au ventilateur incorporé qui accélère la diffusion de la chaleur dans la pièce et garantit une température uniforme.

Pour la mise en marche, procédez de la manière suivante:

- Tournez la manette du thermostat dans le sens des aiguilles d'une montre jusqu'à la position maximale.
- Pour le fonctionnement au ralenti sans ventilateur, appuyez sur le bouton I (la zone rouge sera visible ou, sur les modèles munis d'un interrupteur avec voyant lumineux, le voyant s'allumera).
- Pour le fonctionnement au ralenti avec ventilateur, appuyez sur le bouton II (la zone rouge sera visible ou, sur les modèles munis d'un interrupteur avec voyant lumineux, le voyant s'allumera).
- La puissance maximale est obtenue en appuyant sur les deux interrupteurs.

Le réglage du thermostat, sur ce modèle, s'effectue de la même manière que sur les modèles sans ventilation.

ENTRETIEN

Avant d'effectuer toute opération de nettoyage, débranchez toujours la fiche de la prise de courant.

Le convecteur électrique ne nécessite pas d'entretien particulier. Il suffit d'enlever la poussière à l'aide d'un chiffon doux et sec; nettoyez-le uniquement quand il est froid. N'utilisez jamais de poudres abrasives ou de solvants.

AVERTISSEMENTS

- N'utilisez jamais le thermoconvecteur tout près de baignoires, douches, éviers, piscines, etc. En outre, l'appareil ne doit jamais être placé directement en dessous d'une prise de courant fixe.
- Ne déposez pas le cordon d'alimentation sur l'appareil chaud.
- N'utilisez le thermoconvecteur que dans la position verticale.
- N'obstruez pas les grilles de sortie de l'air chaud, ni celle d'entrée située sur le fond de l'appareil.
- L'appareil est muni de connexion du type Y. Le remplacement du cordon d'alimentation doit être effectué exclusivement par un personnel agréé par le fabricant étant donné que des outils spéciaux sont nécessaires.
- N'utilisez pas l'appareil dans des pièces ayant une aire de base inférieure à 4m². Il est en outre déconseillé de le placer dans des courants d'air qui pourraient perturber le fonctionnement de l'appareil.

Important: Ne jamais couvrir l'appareil pendant son fonctionnement, cela entraînerait une dangereuse augmentation de la température de l'appareil même.

D

MONTAGE DER STELFÜSSE

Zur Montage der Füße folgendermaßen vorgehen:

- Haken in die Öffnungen stecken und Fuß drehen bis er in ein Hakt. (Abb 1)
- Nach Einhaken der Füße am Gerät, diese mit den mitgelieferten Schrauben befestigen (Abb 2)

WANDMONTAGE

Wenn Sie das Gerät an der Wand befestigen möchten, wenden Sie sich bitte an die nächstliegende Kundendienststelle und verlangen Sie das Wandinstallationsset.

ELEKTRISCHER ANSCHLUSS

- Bevor Sie das Gerät an der Steckdose anschließen, prüfen Sie gewissenhaft, ob die auf dem Typenschild mit V angegebene Netzspannung mit der Ihrer elektrischen Anlage übereinstimmt und ob die Steckdose und die Versorgungsleitung der Gerätebelastung standhalten.
- DIESES GERÄT ENTSPRICHT DER VORSCHRIFT 89/336EU BEZGL. DER ELEKTROMAGNETISCHEN KOMPATIBILITÄT.

BETRIEB UND GEBRAUCH

Einschalten

- Modelle mit einem einzigen Schalter

Das Gerät ist eingeschaltet, wenn auf dem Schalter der rote Bereich sichtbar ist (oder die Kontrolllampe bei den Modellen einschaltet, die mit Schalter mit Kontrolllampe ausgerüstet sind).

- Nur mit Thermostat ausgerüstete Modelle

Das Gerät schaltet durch Drehen des Einstellknopfs im Uhrzeigersinn bis zum Anschlag auf Maximalstellung ein. Um das Gerät auszuschalten, drehen Sie den Drehknopf auf die Minimalstellung und ziehen den Netzstecker.

- Modelle mit Thermostat und zwei Schaltern

Den Einstellknopf des Thermostats im Uhrzeigersinn bis auf die Maximalstellung drehen, danach einen (niedrigste Leistungsstufe) oder beide Schalter (höchste Leistungsstufe) drücken, so daß der rote Bereich sichtbar ist (oder die Kontrolllampe bei den Modellen einschaltet, die mit Schalter mit Kontrolllampe ausgerüstet sind).

Einstellen des Thermostats

Wurde die gewünschte Raumtemperatur erreicht, den Einstellknopf des Thermostats langsam entgegen dem Uhrzeigersinn bis zu der durch ein "Klick" signalisierten Position drehen (bei den Modellen mit Kontrolllampen, bis zum Erlöschen derselben) und nicht weiter. Die so festgelegte Temperatur wird vom Thermostat automatisch geregelt und konstant gehalten. Ist Ihr Gerät mit 2 Schaltern ausgerüstet, können Sie im Frühling bzw. Herbst oder an nicht zu kalten Tagen nur einen Schalter drücken und so die niedrigste Leistungsstufe anwählen, wodurch Sie Ihren Energieverbrauch weiter vermindern.

Frostschutzstufe (nur bei den Modellen mit Thermostat)

Die Schalter betätigen, so daß der rote Bereich erscheint, dann den Thermostateinstellknopf auf Position "❄" stellen. In dieser Einstellung hält das Gerät bei geringstem Stromverbrauch die Raumtemperatur bei etwa 5°C.

Modell mit Gebläse

Mit dieser Ausführung kann die Heizgeschwindigkeit dank dem eingebauten Gebläse noch gesteigert werden, das die Wärmeverteilung im Raum beschleunigt und eine einheitliche Temperatur gewährleistet.

Zum Einschalten gehen Sie wie folgt vor:

- Den Thermostateinstellknopf im Uhrzeigersinn auf maximale Stellung drehen.
- Für den Betrieb auf der niedrigsten Stufe ohne Gebläse, die Taste I drücken (der rote Bereich ist sichtbar oder bei Modellen, die mit Schalter mit Kontrolllampe ausgerüstet sind, schaltet diese ein).
- Für den Betrieb auf der niedrigsten Stufe mit Gebläse, die Taste II drücken (der rote Bereich ist sichtbar oder bei Modellen, die mit Schalter mit Kontrolllampe ausgerüstet sind, schaltet diese ein).
- Die höchste Leistungsstufe wird durch Drücken beider Schalter erzielt.

Die Thermostateinstellung bei diesem Modell erfolgt wie beim Modell ohne Gebläse.

PFLEGE UND WARTUNG

Vor Beginn einer jeden Wartungsarbeit immer zuerst den Netzstecker ziehen.

Der Elektro-Konvektor bedarf keiner besonderen Wartung. Entfernen Sie den Staub einfach mit einem weichen, trockenen Tuch. Reinigen Sie das Gerät erst, wenn es abgekühlt ist. Verwenden Sie niemals Scheuer- oder Lösungsmittel.

WICHTIGE HINWEISE

- Verwenden Sie den Elektro-Konvektor nicht in unmittelbarer Nähe von Bade- bzw. Duschwannen, Waschbecken, Schwimmbädern usw. Das Gerät darf nicht direkt unter einer festangebrachten Steckdose aufgestellt werden.
- Das Versorgungskabel nicht mit dem heißen Gerät in Berührung bringen.
- Den Elektro-Konvektor ausschließlich in senkrechter Position einsetzen.
- Sowohl die Luftaustrittsgitter als auch das Lufteingangsgitter am Boden des Gerätes nicht bedecken.
- Das Gerät ist mit einer Y-Verbindung ausgerüstet. Der Austausch des Versorgungskabels darf nur von Personal ausgeführt werden, das hierzu vom Hersteller autorisiert wurde, da Spezialwerkzeuge erforderlich sind.
- Das Gerät nicht in Räumen einsetzen, deren Grundfläche weniger als 4 m² beträgt. Außerdem wird davon abgeraten, da Gerät an zugigen Stellen aufzustellen, wodurch der Betrieb gestört werden könnte.

Wichtig: Das Gerät während dem Betrieb in keinem Fall bedecken, da dies eine gefährliche Temperaturerhöhung desselben zur Folge hätte.



MONTAGGIO DEI PIEDINI

Per il montaggio dei piedini, procedere nel seguente modo:

- Inserire i ganci nei fori e ruotare il piedino fino ad agganciarlo. (fig.1)
- Dopo aver agganciato i piedini all'apparecchio, fessarli con le viti in dotazione. (fig. 2)

MONTAGGIO A PARETE

Se volete fissare l'apparecchio alla parete, rivolgetevi al Centro Assistenza a voi più vicino richiedendo il Kit di installazione a parete.

ALLACCIAMENTO ELETTRICO

- Prima di inserire la spina nella presa di corrente **verificare attentamente** che il voltaggio della Vostra rete domestica corrisponda al valore in V indicato sull'apparecchio e che la presa di corrente e la linea di alimentazione siano dimensionate al carico dell'apparecchio.
- QUESTO APPARECCHIO É CONFORME ALLA DIRETTIVA 89/336/CEE ED AL D.M. 476/92 SULLA COMPATIBILITÀ ELETTROMAGNETICA.

FUNZIONAMENTO ED USO

Accensione

- Modelli con un solo interruttore

L'apparecchio è acceso quando sull'interruttore è visibile la zona rossa (o si accende la spia nei modelli dotati di interruttore con spia luminosa).

- Modelli con solo termostato

L'apparecchio si accende ruotando la manopola in senso orario fino all'arresto in posizione massima. Per spegnere l'apparecchio, ruotare la manopola in posizione minima e staccare la spina dalla presa di corrente.

- Modelli con termostato e due interruttori

Ruotare la manopola del termostato in senso orario fino alla posizione di massimo, quindi premere uno (potenza minima) o ambedue gli interruttori (potenza massima) in modo che sia visibile la zona rossa (o si accende la spia nei modelli dotati di interruttore con spia luminosa).

Regolazione termostato

Quando l'ambiente avrà raggiunto la temperatura desiderata, ruotare lentamente la manopola del termostato in senso antiorario fino alla posizione segnalata da un "click" (per i modelli con spie, fino allo spegnimento delle stesse) e non oltre. La temperatura così fissata verrà automaticamente regolata e mantenuta costante dal termostato.

Se il Vostro apparecchio è del tipo a due interruttori, nelle stagioni intermedie o nelle giornate non particolarmente rigide potrete premere un solo interruttore e selezionare, così, la potenza minima ottenendo una ulteriore economia di consumo.

Funzione antigelo (solo per i modelli con termostato)

Agire sugli interruttori in modo da far apparire la zona rossa, quindi portare la manopola termostato in posizione "❄". Così impostato l'apparecchio mantiene l'ambiente ad una temperatura di circa 5°C con un minimo dispendio di energia.

Modello con ventilatore

Questa versione permette di ottenere un riscaldamento ancora più rapido grazie al ventilatore incorporato che accelera la diffusione del calore nell'ambiente e rende la temperatura uniforme.

Per l'accensione, procedere come segue:

- Ruotare la manopola termostato in senso orario in posizione massima.
- Per il funzionamento al minimo senza ventola, premere il tasto I (sarà visibile la zona rossa o, nei modelli dotati di interruttore con spia luminosa, si accenderà la spia).
- Per il funzionamento al minimo con ventola, premere il tasto II (sarà visibile la zona rossa o, nei modelli dotati di interruttore con spia luminosa, si accenderà la spia).
- La massima potenza si ottiene premendo ambedue gli interruttori.

La regolazione del termostato, in questo modello, si effettua come per i modelli senza ventilazione.

MANUTENZIONE

Prima di qualsiasi pulizia togliere sempre la spina dalla presa di corrente.

Il convettore elettrico non richiede una particolare manutenzione. E' sufficiente spolverarlo con un panno soffice ed asciutto; pulirlo solo quando è freddo. Non usare mai polveri abrasive o solventi.

AVVERTENZE

- Non usare il termoconvettore nelle immediate vicinanze di vasche da bagno, docce, lavandini, piscine, ecc. Inoltre, l'apparecchio non deve essere posto direttamente sotto una presa di corrente fissa.
- Non appoggiare il cavo di alimentazione sull'apparecchio caldo.
- Usare il termoconvettore sempre e solamente in posizione verticale.
- Non ostruire le griglie d'uscita dell'aria calda, né quella di entrata, che si trova sul fondo dell'apparecchio.
- Apparecchio provvisto di collegamento tipo Y. La sostituzione del cavo di alimentazione deve essere fatta solo da personale autorizzato dal costruttore in quanto sono necessari degli utensili speciali.
- Non utilizzare questo apparecchio in stanze, la cui area di base è inferiore a 4 m². Ed inoltre si sconsiglia di posizionarlo in correnti d'aria che possono perturbare il funzionamento dell'apparecchio.

Importante: non coprire in nessun caso l'apparecchio durante il funzionamento, poiché ciò provocherebbe un pericoloso aumento di temperatura dello stesso.



INSTALLATIE VAN DE VOETJES

Monteer de voetjes als volgt:

- Schuif de haakjes in de openingen en draai het voetje totdat het vast zit. (fig. 1)
- Zodra de voetjes aan het apparaat zitten schroeft u ze vast met de toebehorende schroefjes (fig. 2)

BEVESTIGING AAN DE MUUR

Indien u het apparaat aan de muur wenst te bevestigen, dient u zicht tot het dichtstbijzijnde assistentie centrum te wenden en aldaar het pakket voor installatie aan de muur vragen.

ELECTRISCHE AANSLUITING

- Alvorens de stekker in het stopcontact te steken nauwkeurig controleren dat het voltage van uw electriciteitsnet overeenkomt met de waarde in V aangegeven op het apparaat en dat het stopcontact en de electriciteits snoer de juiste afmetingen hebben in overeenstemming met de belasting van het apparaat.
- DIT APPARAAT IS CONFORM DE EEG REGEL 89/336 BETREFFENDE DE ELECTROMAGNETISCHE VERENIGBAARHEID.

FUNCTIONEREN EN GEBRUIK.

Het aanzetten van het apparaat.

- Modellen met één schakelaar

Het apparaat staat aan wanneer op de schakelaar het rode gedeelte zichtbaar is (of het controlelampje gaat branden bij modellen uitgerust met schakelaar met controlelampje)

- Modellen met alleen een thermostaat

Het apparaat wordt aangezet door de knop kloksgewijs te draaien totdat deze niet verder kan omdat de maximale stand bereikt is. Om het apparaat af te zetten, de knop op de minimumstand draaien en de stekker uit het stopcontact nemen.

- Modellen met thermostaat en twee schakelaars

De knop van de thermostaat kloksgewijs draaien tot aan de maximale stand, hierna één schakelaar (minimum vermogen) of allebei de schakelaars (maximaal vermogen) indrukken zodat het rode gedeelte zichtbaar wordt (of het lampje gaat branden bij modellen die uitgerust zijn met schakelaars met een controlelampje).

Het reguleren van de thermostaat

Wanneer de temperatuur in de ruimte het gewenste niveau heeft bereikt, de thermostaat knop langzaam tegen de klok in draaien tot op het punt waar u een "klik" hoort (voor de modellen met controlelampjes, totdat deze lampjes uitgaan) en niet verder. De temperatuur die op deze manier ingesteld wordt, zal automatisch geregeld en constant op niveau gehouden worden door de thermostaat. Indien uw apparaat van het type met twee schakelaars is, kunt u tijdens de tussenseizoenen of op dagen dat het niet bijzonder koud is, alleen één schakelaar indrukken en op deze manier het minimum vermogen kiezen en hierdoor energie besparen.

Antivries functie (alleen voor de modellen met thermostaat)

De schakelaars indrukken zodat het rode gedeelte zichtbaar wordt, hierna de thermostaat knop draaien tot op de functie "❄". Op deze manier houdt het apparaat de temperatuur in de ruimte op ongeveer 5°C met een minimum verbruik van energie.

Modellen met ventilator

Met dit model is het mogelijk de ruimte nog sneller te verwarmen dankzij de ingebouwde ventilator die de verspreiding van de warmte versnelt en een gelijkmatige verdeling van de temperatuur bevordert.

Voor het aanzetten als volgt te werk gaan:

- De thermostaat knop kloksgewijs draaien tot aan de maximale stand.
- Voor het minimaal functioneren zonder ventilator, de schakelaar I indrukken (het rode gedeelte zal zichtbaar worden of, bij modellen uitgerust met schakelaars met controlelampjes, zal het lampje gaan branden).
- Voor het minimaal functioneren met ventilator, de schakelaar II indrukken (het rode gedeelte zal zichtbaar worden of, bij modellen uitgerust met schakelaars met controlelampjes, zal het lampje gaan branden).
- Het maximale vermogen kan men bereiken door beide schakelaars in te drukken.

Het reguleren van de thermostaat, bij dit model, gaat op dezelfde manier als bij de modellen zonder ventilator.

ONDERHOUD

Alvorens het apparaat schoon te maken, de stekker uit het stopcontact trekken.

De elektrische convector vereist geen speciaal onderhoud. Het is voldoende het apparaat af te stofsen met een zachte, droge doek.; het apparaat alleen schoonmaken als het afgekoeld is. Nooit schuurmiddelen of oplosmiddelen gebruiken.

WAARSCHUWINGEN

- De elektrische convector niet gebruiken in de onmiddellijke nabijheid van badkuipen, douches, wasbakken, zwembaden, enz. Bovendien dient het apparaat niet direct onder een vast stopcontact gezet te worden.
- Leg het electriciteits snoer niet op het warme apparaat.
- Gebruik de elektrische convector altijd en uitsluitend in verticale stand.
- Belemmer niet de warme lucht uitgangroosters, noch het luchtingangrooster, dat zich aan de onderkant van het apparaat bevindt.
- Apparaat voorzien van een Y verbinding. De vervanging van het electriciteits snoer dient alleen uitgevoerd te worden door door de fabrikant geautoriseerd personeel omdat hiervoor speciaal gereedschap nodig is.
- Gebruik het apparaat niet in ruimtes met een oppervlakte van minder dan 4 vierkante meter. Bovendien wordt afgeraden het apparaat op de tocht te zetten omdat dit het correct functioneren zou kunnen verstoren.

Belangrijk: In geen geval het apparaat bedekken tijdens het in werking zijn, omdat dit een gevaarlijke toename van de temperatuur van het apparaat tot gevolg zou hebben.

E

MONTAJE DE LOS PIES

Para el montaje de los pies, actuar como se indica a continuación:

- Introducir los ganchos en los orificios y girar el pie hasta que se enganche. (fig. 1)
- Después de haber enganchado los pies en el aparato, fijarlos por medio de los tornillos suministrados (fig. 2)

MONTAJE DE PARED

Si desean fijar el aparato en la pared, diríjase al centro de asistencia más cercano a uds, pidiendo en kit de instalación la pared.

CONEXIÓN ELÉCTRICA

- Antes de introducir el enchufe en la toma de corriente verificar atentamente que el voltaje de su red doméstica corresponda al valor en V indicado en el aparato y que la toma de corriente y la línea de alimentación correspondan a la carga del aparato.
- ESTE APARATO ES CONFORME A LAS NORMAS 897336/CEE SOBRE LA COMPATIBILIDAD ELECTROMAGNÉTICA.

FUNCIONAMIENTO Y USO

Encendido

- Modelos con un sólo interruptor

El aparato está encendido cuando en el interruptor es visible la zona roja (o se enciende el indicador, en los modelos dotados de interruptor con indicador luminoso).

- Modelos sólo con termostato

El aparato se enciende girando el selector en sentido horario hasta el tope en la posición máxima.

Para apagar el aparato, girar el selector hasta el mínimo y desenchufarlo.

- Modelos con termostato y dos interruptores

Girar el selector del termostato en sentido horario hasta la posición máxima, luego apretar uno (potencia mínima) o los dos interruptores (potencia máxima) de modo que sea visible la zona roja (o se encienda el indicador en los modelos dotados de indicador luminoso).

Regulación del termostato

Cuando el ambiente habrá alcanzado la temperatura deseada, girar lentamente el selector del termostato a izquierdas hasta la posición señalada por un "clic" (en los modelos con indicadores, hasta que éstos se apagan) y no más allá. El termostato se ocupará de regular y mantener constante la temperatura establecida.

Si su aparato es de los que tienen 2 interruptores, en las estaciones intermedias o en los días que no son particularmente rígidos, aprieten un sólo interruptor y seleccionen de este modo la potencia mínima obteniendo un ulterior ahorro en el consumo.

Función anticongelante (sólo para los modelos con termostato)

Accionar los interruptores de manera que aparezca la zona roja, luego colocar el selector del termostato en la posición "❄". El aparato, regulado de esta manera, mantiene el ambiente a una temperatura de unos 5°C con el mínimo derroche de energía.

Modelo con ventilador

Esta versión permite obtener una calefacción aún más rápida gracias al ventilador incorporado que acelera la difusión del calor en el ambiente y mantiene uniforme la temperatura.

Para el encendido actuar de la siguiente manera:

- Girar el selector del termostato en sentido horario hasta la posición máxima
- Para el funcionamiento al mínimo sin el ventilador, apretar el mando I (aparece la zona roja o, en los modelos dotados de indicador luminoso, se enciende el indicador).
- Para el funcionamiento al mínimo con ventilador, apretar el mando II (aparece la zona roja, en los modelos dotados de indicador luminoso, se enciende el indicador).
- La máxima potencia se obtiene apretando los dos interruptores

La regulación del termostato, en este modelo, se efectúa igual que en los modelos sin ventilación.

MANUTENCIÓN

Antes de realizar cualquier tipo de limpieza, desenchufar el aparato.

El convector eléctrico no requiere una particular mantenimiento. Es suficiente quitarle el polvo con un paño suave y seco: limpiarlo sólo cuando está frío. No usar nunca polvos abrasivos o solventes.

ADVERTENCIAS

- No usar el termoconvector cerca de bañeras, duchas, lavabos, piscinas, etc. Además el aparato no debe ser colocado directamente bajo una toma de corriente fija.
- No apoyar el cable de alimentación en el aparato cuando aún está caliente.
- Usar el termoconvector siempre y solamente en posición vertical.
- No obstruir las rejillas de salida del aire caliente ni la de entrada que se encuentra en el fondo del aparato.
- Aparato dotado de conexión de tipo Y. La sustitución del cable de alimentación debe ser efectuada sólo por personal autorizado por el fabricante ya que son necesarios utensilios especiales.
- No utilizar este aparato en habitaciones cuya área es inferior a 4 m². Y además aconsejamos no colocarlo donde hay corrientes de aire que pueden perturbar el funcionamiento del aparato.

Importante: no tapar el aparato durante su funcionamiento por ningún motivo pues ello provocaría un aumento de temperatura del mismo.

P

MONTAGEM DOS PÉS

Para a montagem dos pés, proceder da seguinte maneira:

- Colocar os ganchos nos furos e girar o pé até prendê-lo. (fig. 1)
- Depois de enganchados os pés ao aparelho, fixe-os com os parafusos entregues. (fig. 2)

MONTAGEM NA PAREDE

Se quiser fixar o aparelho na parede, contactar o centro de assistência mais próximo e pedir o kit de instalação mural.

LIGAÇÃO ELÉCTRICA

- Antes de colocar a ficha na tomada de corrente, verificar cuidadosamente que a voltagem da Vossa rede doméstica corresponda ao valor em V indicado no aparelho e que a tomada de corrente e a rede de alimentação sejam dimensionadas para a carga do aparelho.
- ESTE APARELHO ESTÁ EM CONFORMIDADE COM A DIRECTIVA 89/336/CEE NO QUE DIZ RESPEITO A COMPATIBILIDADE ELECTROMAGNÉTICA.

FUNCIONAMENTO E USO

Ligar

- Modelos com somente um interruptor

O aparelho está ligado quando no interruptor a zona vermelha é visível (ou se acende o indicador luminoso nos modelos dotados de interruptor com indicador luminoso).

- Modelos com somente termóstato

Liga-se o aparelho girando o botão no sentido horário até a paragem na posição máxima.

Para desligar o aparelho, girar o botão até à posição mínima e retirar a ficha da tomada de corrente.

- Modelos com termóstato e dois interruptores

Girar o botão do termóstato no sentido horário até à posição máxima, em seguida, premer um (potência mínima) ou ambos os interruptores (potência máxima) de modo que seja visível a zona vermelha (ou se acenda o indicador luminoso nos modelos dotados de interruptor com indicador luminoso).

Regulação do termóstato

Quando o ambiente terá alcançado a temperatura desejada, girar lentamente o botão do termóstato no sentido anti-horário até à posição sinalizada por um "clic" (para os modelos com indicadores luminosos, até que os mesmos se apaguem) e não além. A temperatura assim fixada será automaticamente regulada e mantida constante pelo termóstato.

Se o seu aparelho é do tipo com 2 interruptores, nas estações intermediárias ou nos dias particularmente rígidos, pode premer um só interruptor e seleccionar, assim, a potência mínima, obtendo uma ulterior poupança de consumo.

Função antigelo (somente para os modelos com termóstato)

Utilizando os interruptores, fazer com que apareça a zona vermelha, em seguida, colocar o botão do termóstato na posição "❄". Assim programado o aparelho mantém o ambiente em uma temperatura de aproximadamente 5°C com um gasto mínimo de energia.

Modelo com ventilador

Esta versão permite obter um aquecimento ainda mais rápido graças ao ventilador incorporado que acelera a difusão do calor no ambiente e faz com que a temperatura seja uniforme.

Para ligar, seguir as instruções abaixo:

- Girar o botão do termóstato no sentido horário na posição máxima.
- Para o funcionamento no mínimo sem ventarola, premer a tecla I (será visível a zona vermelha ou, nos modelos dotados de interruptor com indicador luminoso, se acenderá o indicador luminoso).
- Para o funcionamento no mínimo com ventarola, premer a tecla II (será visível a zona vermelha ou, nos modelos dotados de interruptor com indicador luminoso, se acenderá o indicador luminoso).
- Obtém-se a potência máxima premindo ambos os interruptores.

A regulação do termóstato, neste modelo, é feita da mesma forma que para os modelos sem ventilação.

MANUTENÇÃO

Antes de qualquer limpeza, retirar sempre a ficha da tomada de corrente.

O convector eléctrico não necessita de uma manutenção especial. É suficiente tirar o pó com um pano macio e seco; limpá-lo somente quando estiver frio. Nunca usar pós abrasivos ou solventes.

ADVERTÊNCIAS

- Não usar o termoconvector próximo a banheiras, duches, lavatórios, piscinas, etc. O aparelho também não deve ser colocado directamente sob uma tomada de corrente fixa.
- Não apoiar o cabo de alimentação no aparelho quente.
- Usar o termoconvector sempre e somente na posição vertical.
- Não obstruir as grelhas de saída de ar quente, nem a de entrada que se encontra no fundo do aparelho.
- Aparelho dotado de ligação Y. A substituição do cabo de alimentação deve ser feita somente por pessoa autorizada pelo fabricante pois são necessárias ferramentas especiais.
- Não utilizar este aparelho em divisões cuja área de base for inferior a 4 m². E aconselha-se não colocar o aparelho em corrente de ar que possa interferir no funcionamento do mesmo.

Importante: não cobrir em caso algum o aparelho durante o funcionamento, pois isto provocaria um perigoso aumento de temperatura do mesmo.



ΣΥΝΑΡΜΟΛΟΓΗΣΗ ΥΠΟΣΤΗΡΙΓΜΑΤΩΝ

Για τη συναρμολόγηση των ποδιών κάνετε τα εξής:

- Βάλετε τους γάντζους στις τρύπες και γυρίστε το πόδι μέχρι να αγγιστρωθεί (σχέδιο 1)
- Κατόπιν που αγγιστρώσατε τα πόδια στη συσκευή, βυδώστε τα με τις κατάλληλες βύδες (σχέδιο 2)

ΤΟΠΟΘΕΤΗΣΗ ΣΤΟΝ ΤΟΙΧΟ

Εάν επιθυμείτε να τοποθετήσετε τη συσκευή στον τοίχο, μπορείτε να καλέσετε το πιο κοντινό σε εσάς κέντρο τεχνικής βοήθειας ζητώντας τους να σας προμηθεύσουν με το κουτί των υλικών σχετικών για την εγκατάστασή σε τοίχο.

ΗΛΕΚΤΡΙΚΗ ΣΥΝΔΕΣΗ

- Πριν συνδέσετε το φως στην πρίζα του ρεύματος, βεβαιωθείτε ότι η παροχή του οικιακού σας δικτύου αντιστοιχεί στην τιμή που υποδεικνύετε με τη μονάδα ' πάνω στην συσκευή και ότι το φως αλλά και τα ηλεκτρικά καλώδια μπορούν να "σηκώσουν" τη ζητούμενη από τη συσκευή ισχύ.
- ΑΥΤΗ Η ΣΥΣΚΕΥΗ ΕΙΝΑΙ ΣΥΜΦΩΝΗ ΜΕ ΤΗΝ ΟΔΗΓΙΑ 89-3367ΕΟΚ ΠΕΡΙ ΗΛΕΚΤΡΟΜΑΓΝΗΤΙΚΗΣ ΣΥΜΒΑΤΟΤΗΤΑΣ. ΧΡΗΣΗ ΚΑΙ ΛΕΙΤΟΥΡΓΙΑ

ΧΡΗΣΗ ΚΑΙ ΛΕΙΤΟΥΡΓΙΑ

Εναρξη λειτουργίας

Μοντέλα με ένα μόνο διακόπτη

Η συσκευή βρίσκεται σε λειτουργία όταν στον διακόπτη είναι ορατή ή κόκκινη ζώνη (ή όταν ανάψει η ενδεικτική λυχνία λειτουργίας στα μοντέλα που την προβλέπουν) και όχι παραπέρα. Η θερμοκρασία του χώρου διατηρείται αυτόματα πλέον σταθερή, στο επίπεδο αυτό που ορίστηκε από το θερμοστάτη. Εάν η συσκευή που χρησιμοποιείτε είναι

Μοντέλα με μόνο θερμοστάτη

Η συσκευή τίθεται σε λειτουργία περιστρέφοντας το θερμοστάτη δεξιόστροφα μέχρι το τέλος της διαδρομής του, στην μέγιστη δηλαδή δυνατή τιμή. Για να σβήσετε τη συσκευή, περιστρέψτε το διακόπτη στο ελάχιστο και αποσυνδέστε το φως από την πρίζα του ηλεκτρικού ρεύματος.

Μοντέλα με θερμοστάτη και δύο διακόπτες

Περιστρέψτε δεξιόστροφα το θερμοστάτη μέχρι τη μέγιστή του τιμή. Κατόπιν πιάστε τον πρώτο διακόπτη (χαμηλή ισχύς) ή και τους δύο μαζί (υψηλή ισχύς) έτσι ώστε να είναι ορατή η κόκκινη ζώνη (ή ώστε ν' ανάψει η ενδεικτική λυχνία λειτουργίας στα μοντέλα αυτά στα οποία προβλέπετε ενδεικτική λυχνία).

Ρύθμιση θερμοστάτη

Όταν η θερμοκρασία του χώρου θα έχει φτάσει στο επιθυμητό επίπεδο, περιστρέψτε αργά το θερμοστάτη αριστερόστροφα μέχρι τη θέση όπου θ' ακουστεί ένα ελαφρό "κλικ" (ή μέχρις ότου σβήσει η ενδεικτική λυχνία στα μοντέλα που την προβλέπουν) και όχι παραπέρα. Η θερμοκρασία του χώρου θα διατηρείται αυτόματα πλέον σταθερή, στο επίπεδο αυτό που ορίστηκε από το θερμοστάτη. Εάν η συσκευή που χρησιμοποιείτε είναι εφοδιασμένη με δύο διακόπτες ισχύος, κατά τις ενδιάμεσες εποχές (άνοιξη, Εάν η συσκευή σας είναι αυτή με τους δύο διακόπτες, κατά τις ενδιάμεσες εποχές ή κατά τις ημέρες που δε κάνει ιδιαίτερο κρύο, μπορείτε να πιάσετε μόνον τον έναν από τους δύο διακόπτες, επιλέγοντας κατ' αυτόν τον τρόπο την ελάχιστη ισχύ και πετυχαίνοντας έτσι μια μεγαλύτερη οικονομία στην κατανάλωση.

Αντιψικτική λειτουργία (μόνο στα μοντέλα με θερμοστάτη)

Θέστε τους διακόπτες κατά τέτοιο τρόπο ώστε να είναι ορατή η κόκκινη ζώνη και κατόπιν θέστε το θερμοστάτη στην θέση ❄. Εχοντας θέση κατ' αυτόν τον τρόπο διακόπτες και θερμοστάτη, η συσκευή θα βρίσκεται σε θέση να διατηρήσει το χώρο σε μία θερμοκρασία στους περίπου 5°C με τη μικρότερη δυνατή κατανάλωση ενέργειας.

Μοντέλο με εξαεριστήρα

Αυτό το μοντέλο εξασφαλίζει μια πιο άμεση θέρμανση του χώρου χάρις του ενσωματωμένου εξαεριστήρα ο οποίος επιταχύνει την κατανομή της ζέστης στον περιβάλλον και την σταθερότητα της θερμοκρασίας.

Για να το θέσετε σε λειτουργία, ενεργείστε ως εξής:

- Περιστρέψτε δεξιόστροφα το θερμοστάτη στην μέγιστη δυνατή του θέση.
- Για λειτουργία στο χαμηλό επίπεδο ισχύος χωρίς τον εξαεριστήρα, πιάστε το κουμπί I (θέτοντας έτσι ορατή την κόκκινη ζώνη ή ανάβοντας την ενδεικτική λυχνία στα μοντέλα που την προβλέπουν).
- Για λειτουργία στο χαμηλό επίπεδο ισχύος με τον εξαεριστήρα, πιάστε το κουμπί II (θέτοντας έτσι ορατή την κόκκινη ζώνη ή ανάβοντας την ενδεικτική λυχνία στα μοντέλα που την προβλέπουν).
- Για λειτουργία στο υψηλό επίπεδο ισχύος, αρκεί να πιάσετε αμφότερους τους διακόπτες.

Η ρύθμιση του θερμοστάτη σε αυτά τα μοντέλα γίνεται κατά τον ίδιο τρόπο με τα μοντέλα χωρίς εξαεριστήρα

ΣΥΝΤΗΡΗΣΗ

Πριν απ' οποιονδήποτε καθαρισμό, αποσυνδέετε πάντα τη συσκευή από το ηλεκτρικό ρεύμα.

Η συσκευή δεν έχει ανάγκη κάποιας ειδικής συντήρησης. Αρκεί να την ξεσκονίζετε με ένα στεγνό και μαλακό πανί. Καθαρίζετε τη μόνο όταν είναι κρύα. Μη χρησιμοποιείτε σκληρά απορρυπαντικά και διαλύματα.

ΠΡΟΕΙΔΟΠΟΙΗΣΗΣ

- Μη χρησιμοποιείτε τη συσκευή κοντά σε μπάνια, ντουσιέρες, νιπτήρες, πισίνες κ.τ.λ Η συσκευή δε θα πρέπει να συνδεθεί κατά μόνιμο τρόπο σε κάποια πηγή ηλεκτρικού ρεύματος.
- Μην τοποθετείτε το καλώδιο τροφοδοσίας πάνω στην συσκευή όταν αυτή είναι ακόμα ζεστή από τη χρήση.
- Χρησιμοποιείτε τη συσκευή μόνο σε κάθετη διάταξη και όχι διαφορετικά.
- Μη φράζετε τη σχάρα εμποδίζοντας έτσι την εξαγωγή του αέρα μα ούτε και αυτήν της εισόδου που βρίσκεται κάτω από τη συσκευή.
- Η συσκευή προδποθέτει σύνδεση τύπου "Υ". Η αντικατάσταση του καλωδίου τροφοδοσίας πρέπει να γίνεται μόνο από προσωπικό εξουσιοδοτημένο από τον κατασκευαστή αφού είναι απαραίτητη η χρήση ειδικών εργαλείων.
- Μη χρησιμοποιείτε αυτήν τη συσκευή σε χώρους με εμβαδόν μικρότερο των 4μ². Επίσης θα σας αποτρέπαμε να τοποθετήσετε τη συσκευή ενδιάμεσα σε ρεύματα αέρα τα οποία θα εμπόδιζαν τη λειτουργία της συσκευής.

ΠΡΟΣΟΧΗ: μην σκεπάζετε επ' ουδενή λόγο τη συσκευή κατά τη διάρκεια τη λειτουργίας της γιατί αυτό είναι δυνατόν να προκαλέσει μια επικίνδυνη άνοδο της θερμοκρασίας της ίδιας της συσκευής.



MONTERING AF STØTTEFØDDERNE

Monter støttefoden ved at gå frem på følgende måde:

- Før tappene ind i indhakkene og sæt støttefoden på plads. (fig. 1)
- Efter at støttefoden er sat på apparatet, fastgøres den med de medfølgende skuer (fig. 2)

OPHÆNGNING PÅ VÆG

Hvis De vil fastgøre apparatet til væggen, skal De henvende Dem til nærmeste servicenter og bede om de færdigpakkeede monteringsdele til vægophængning.

ELEKTRISK NETTILSLUTNING

- Før at stikkontakten sættes i stikket check omhyggeligt at husnettets spænding svarer til værdien i V (volt) der er vist på apparatet og at både stikket og el-netteter rigtigt dimensioneret til apparatets belastning.
- DETTE APPARAT ER I OVERENSSTEMMELSE MED EF DIREKTIV 89/336 OM ELEKTROMAGNETISK KOMPATIBILITET.

BRUG OG DRIFT

Tænding

- Modeller der kun har en afbryder

Apparatet er tændt når man kan se den røde overflade på afbryderen (eller den røde lampe, på de modeller der er udstyret med den).

- Modeller der kun har termostat

Apparatet tænder når man drejer håndhjulet med uret og det standser ved endestillingen.

For at slukke apparatet, drejes håndhjulet indtil minimum positionen og stikkontakten tages ud af stikket.

- Modeller med termostat og to afbrydere

Drej termostatens håndhjul med uret indtil endestillingen, derefter tryk på en (min. styrke) eller begge afbrydere (maks. styrke) så den røde overflade kan ses (eller den røde lampe, på de modeller der er udstyret med den).

TERMOSTATENS JUSTERING

Når værelset har nået den ønskede temperatur, drejes håndhjulet imod uret indtil stillingen hvor der høres en "click" (for modellerne med lampe, der hvor den slukker sig) og ikke længere. Den sådan bestemte temperatur vil automatisk holdes konstant af termostaten.

Hvis jeres apparat er af typen med to afbrydere kan I, i de mellem liggende sæsoner eller i de når vejret ikke er særligt slemt, anvende en afbryder alene og dermed vælge den laveste styrke og opnå en yderligere forbrugsbesparelse.

Frosthindrende funktion (kun for modellerne med termostat)

Stil afbryderne så man kan se de røde overflader, og stil håndhjulet på "❄️". Sådan indstillet holder apparatet værelset ved cirka 5°C med det mindste energiforbrug.

Model med blæser

Denne version tillader en endnu hurtigere opvarmning, takket være den indbygget blæser der accelererer varmens udbredelse i værelset og gør temperaturen mere ensformig.

Tændingen sker på følgende måde:

- Termostatens håndhjul drejes med uret til maks. stillingen.
- For min.drift uden blæser, trykkes knap I (den røde overflade bliver synlig eller, for modellerne der er udstyret med afbryder og lampe tænder denne).
- For min.drift med blæser, trykkes knap II (den røde overflade vil blive synlig eller for modellerne der er udstyret med afbryder og lampe så tænder denne).
- Den maksimale styrke opnåes ved at trykke på begge afbryderne.

Termostatens indstilling udføres, for denne model, ligesom for dem uden termostat.

VEDLIGEHOLDELSE

Før enhver rengøring tak altid stikkontakten ud af stikket.

El-konvektoren behøver ikke nogen særlig vedligeholdelse. Der er nok at gøre den ren med en blød og tør klud :gør den kun ren når den er kold. Brug aldrig slibende pulver eller solventer.

ANMÆRKNINGER

- Brug aldrig varmeapparatet lige ved siden af badekar, kummer, svømmebassiner, m.m. Derudover bør apparatet aldrig stilles lige under et fast stik.
- Læg aldrig ledningen på det varme apparat.
- Brug altid varmeapparatet i vandret stilling.
- Tildæk aldrig udgangs-rillerne til den varme luft, og heller ikke dem til den kolde, der befinder sig på apparatets bund.
- Apparatet er udstyret med forbindelse af Y typen. Udskiftningen af fødningsledningen må kun udføres af personale autoriserede af konstruktøren idet der kræves specialværktøj.
- Brug ikke dette apparat i værelser vis overflade er mindre en 4 m². Og derudover frarådes det at stille det i gennemjirpek, der kan forstyrre apparatets virkning.

VIGTIGT: tildæk aldrig apparatet under driften, fordi det vil oversage en farlig stigning af temperaturen i det samme.

S

MONTAGE AV FÖTTERNA

För montering av fötterna gå följande sätt.

- Haka i hakarna i hålen och vrid foten tills den är fasthakad. (fig. 1)
- Efter det att fötterna fasthakats på apparatenfäst desamma med skruvarna som medföljer som utrustning. (fig. 2)

VÄGGMONTERING

Om du önskar montera apparaten på väggen, vänd dig till den närmaste serviceverkstaden och beställ satsen för väggmontering.

ELEKTRISK ANSLUTNING

- Kontrollera noga att spänningen i vägguttaget stämmer med den som angivits på apparaten innan denna ansluts till vägguttaget, och att vägguttaget är dimensionerat för apparatens effektförbrukning.
- DENNA APPARAT FÖLJER DIREKTIVEN 89/336/CEE OM ELEKTROMAGNETISK KOMPATIBILITET.

FUNKTION OCH ANVÄNDNING

Påslagning

- Modeller med endast en strömbrytare

Apparaten är på när den röda zonen syns på strömbrytaren (eller också tänds kontrollampan på modeller utrustade med sådan).

- Modeller med enbart termostat

Apparaten startas genom att vrida vredet medurs tills det stannar vid ändläget.

För att stänga av apparaten, ställ vredet i läge min och drag ur kontakten ur vägguttaget.

- Modeller med termostat och två knappar

Vrid termostatens vred medurs tills den når ändläget. Slå sedan på den ena (lägsta effekt) eller båda knapparna (max effekt) så att den röda zonen syns (eller kontrollampan på modeller utrustade med sådan tänds).

Reglering av termostat

När omgivningen nått önskad temperatur, vrid sakta termostaten moturs till läget där det hörs ett "klick" (på modeller med en kontrollampa tills denna släcks), och sen ej längre. Temperaturen som fixeras på detta sätt kommer att regleras automatiskt och hållas konstant av termostaten.

Om er apparat har 2 strömbrytare kan man välja att sätta på bara den ena vid inte alltför kalla dagar och på så vis välja lägre effekt med tillhörande besparing av energi.

Antifrysfunktion (endast på modeller med termostat)

Tryck på knapparna så att de röda zonerna syns och vrid sedan termostaten till läget "❄️". Inställd på detta sätt kommer maskinen att hålla rummets temperatur vid ca 5 °C med så liten energiinsats som möjligt.

Modeller med fläkt

Denna version tillåter en ännu snabbare uppvärmning tack vare den inbyggda fläkten som snabbar på värmediffusionen i omgivningen och gör att temperaturen blir lika i hela rummet.

För att starta, gör enligt följande:

- Vrid termostaten medurs till maxläget.
- För minimiläge utan fläkt, tryck på knappen I (den röda zonen syns, eller också tänds kontrollampan på modeller utrustade med sådan).
- För minimiläge med fläkt, tryck på knappen II (den röda zonen syns, eller också tänds kontrollampan på modeller utrustade med sådan).
- Maxläge når man genom att välja bägge knappar.

Regleringen av termostaten på denna modell går till på samma sätt som på modellen utan fläkt.

UNDERHÅLL

Innan allt underhåll ska alltid kontakten dras ur vägguttaget.

Den elektriska värmekonvektorn kräver inget särskilt underhåll. Det räcker att damma av den med en mjuk och torr trasa. Rengör den endast då den är kall. Använd aldrig repande rengöringsmedel eller lösningsmedel.

VARNINGAR

- Använd ej termokonvektorn i närheten av badkar, duschar, tvättfat, swimmingpooler etc. Dessutom får apparaten ej placeras under ett fast strömuttag.
- Lägg ej strömkabeln ovanpå det varma höljet.
- Värmekonvektorn får enbart användas i vertikalt läge.
- Se till att varken gallret för den varma utloppsluften eller gallret för inloppsluften (på baksidan av apparaten) är hindrade.
- Apparaten är konstruerad för elektrisk anslutning av Y-typ. Utbyte av strömkabeln får endast utföras av tillverkaren auktoriserad personal då specialverktyg erfordras.
- Använd ej denna apparat i utrymmen vars golvyta är mindre än 4 m². Dessutom avrådes från att placera den i luftströmmar som kan störa dess funktion.
- Den här fläkten är inte avsedd att användas i hygieniska rum, barnkammare, daghem och bostadsrum.

Viktigt: övertäck aldrig apparaten medan den är i drift, då detta medför en farlig temperaturhöjning.

N

MONTERING AV BENENE

- Sett i ankerpluggen og vri foten inntil den "kikker" på plass. (fig. 1)
- Fest føttene i posisjon ved bruk av to skruer. (fig. 2)

VEGGMONTERING

Dersom apparatet skal monteres på en vegg, henvend deg til det nærmeste servicesenteret og bestill veggmonteringssettet.

ELEKTRISK TILKOBLING

- Før støpselet settes i kontakten, kontroller nøye at spenningen i stikkkontakten er den samme som verdien V som er avmerket på ovnen, og at stikkkontakten og strømtilførselen er dimensjonert for ovnens strømførbruk/effekt.
- DENNE OVNEN ER I OVERENSTEMMELSE MED DIREKTIVET 89/336/EU OM ELEKTROMAGNETISK FORENLIGHET.

FUNKSJON OG BRUK

På-slåing

- Modeller med bare en bryter

Ovnen er slått på når den røde delen på bryteren er synlig (lyset slår seg på på modellene utstyrt med lysende bryter).

- Modeller med kun termostat

Ovnen slår seg på ved å skru termostaten med klokka helt til den stopper i maksimumsposisjon.

For å slå av ovnen, skru bryteren på minimums styrke og ta støpselet ut av stikkkontakten.

- Modeller med termostat og to brytere

Skru termostaten med klokka så langt det er mulig. Trykk så på den ene (minimums styrke) eller begge bryterne (maksimums styrke) slik at den røde delen blir synlig (lyset slår seg på på modellene utstyrt med lysende bryter).

Regulering av termostat

Når romtemperaturen er kommet opp i ønskelig nivå, skru så sakte på termostaten mot klokka til det høres et "klikk", og ikke lenger (for modellene med lys, til dette slår seg av). Den ønskede temperaturen vil på den måten bli regulert, og vil bli holdt konstant ved hjelp av termostaten.

Hvis ovnen er av typen med to brytere, kan også kun en av bryterne trykkes inn, og på den måten velges den laveste styrken. Dette vil gi et lavere energiforbruk i mellomsesonger eller på mindre kalde dager.

Antifrost-funksjon (kun for modellene med termostat)

Skru på bryterne slik at den røde delen er synlig; sett så termostaten på "❄". Innstilt på denne måten vil ovnen holde en romtemperatur på ca. 5° C og ha et minimumsforbruk av energi.

Modell med vifte

Denne versjonen tillater en enda hurtigere oppvarming takket være den innebygde viften som øker spredningen av varmen i rommet og gjør temperaturen lik over alt.

For å slå på, gå frem på følgende måte:

- Skru termostaten med klokka til maksimumsposisjon.
- For bruk på minimum uten vifte, trykk på tasten I (den røde delen vil bli synlig; på modellene med bryter med lys vil dette slå seg på).
- For bruk på minimum med vifte, trykk på tasten II (den røde delen vil bli synlig; på modellene med bryter med lys vil dette slå seg på).
- Den høyeste styrken oppnås ved å trykke på begge bryterne.

Reguleringen av termostaten, på denne modellen, gjøres på samme måte som på modellene uten ventilering.

VEDLIKEHOLD

Før enhver rengjøring trekk alltid ut støpselet av stikkkontakten.

Den elektriske varmeovnen krever ikke noe spesielt vedlikehold. Det holder å tørke over den med en myk og tørr klut; rengjør den kun når den er kald. Bruk aldri midler som kan skrape eller løsemidler.

ADVARSEL

- Bruk ikke den elektriske varmeovnen i umiddelbar nærhet av badekar, dusjer, vasker, svømmebasseng etc. Ovnen må aldri plasseres rett under en stikkontakt.
- Ikke legg ledningen oppå varm ovn.
- Bruk kun den elektriske varmeovnen i vertikal stilling.
- Ikke sperr utgangsristen for varm luft, og heller ikke den for inngående luft som befinner seg nederst i ovnen.
- Ovn forsynt med tilkobling type Y. Utbytting av ledningen skal kun utføres av autorisert personell da det er nødvendig med spesialverktøy.
- Ikke bruk denne ovnen i rom hvor gulvarealet er mindre enn 4 kvadratmeter. I tillegg frarådes det å plassere den i trekk da dette kan ha innvirkning på ovnens funksjon.

VIKTIG: tildekk aldri ovnen mens den er i bruk da dette kan forårsake temperaturøkning i selve varmeovnen.



JALKOJEN ASENNUS

Jalat asennetaan seuraavalla tavalla:

- Hakaset pistetään aukkoihin ja jalkaa kierretään kunnes se menee paikoilleen. (Kuva 1)
- Kun jalat ovat paikoillaan, kiinnitetään ne mukana olevilla ruuveilla. (Kuva 2)

SEINÄÄN KIINNITYS

Ota yhteys lähimpään asiakaspalvelukeskukseen, mikäli haluat kiinnittää laitteen seinään ja pyydä tätä tarkoitusta varten tarvittavia välineitä.

SÄHKÖKYTKENTÄ

- Ennen kuin kytket laitteen pistorasiaan, tarkista että verkkojännite vastaa laitteen arvokilvessä ilmoitettua jännitettä ja että pistorasia ja syöttökaapeli ovat laitteen kuormituksen kannalta oikein mitoitettuja.
- **TÄMÄ LAITE ON SÄHKÖMAGNEETISTA YHTEENSOPIVUUTTA KOSKEVAN EU-DIREKTIIVIN 89/336 SEKÄ ASETUKSEN MUKAINEN.**

TOIMINTA JA KÄYTTÖ

Käynnistys

- Yhdellä katkaisijalla varustetut mallit

Kun laite käynnistetään, tulee katkaisijan punainen osa näkyviin (tai valomerkki syttyy, mikäli kysymyksessä on malli, joka on varustettu valomerkillä).

- Mallit , joissa vain lämmönsäädin

Laite käynnistetään kiertämällä säätönuppia myötöpäivään, kunnes tämä pysähtyy ääriasentoonsa.

Laitteen sulkemiseksi kierrä säätönuppia minimiasentoonsa ja ota pistoke irti pistorasiastaan.

- Mallit , joissa lämmönsäädin ja kaksi katkaisijaa

Kierrä lämmönsäätimen säätönuppia myötöpäivään, kunnes se saavuttaa ääriasentonsa ja paina sen jälkeen yhtä katkaisijaa (minimiteho) tai molempia katkaisijoita (maksimiteho), siten että punainen osa katkaisijasta jää näkyviin (tai vaihtoehtoisesti valomerkki syttyy malleissa, jotka ovat valomerkillä varustettuja).

Lämmönsäätimen käyttö

Kun huoneilma on saavuttanut toivomasi lämpötilan, käännä säätönuppia hyvin hitaasti vastapäivään, kunnes se saavuttaa asennon, jossa kuuluu naksahava merkkiäänäni (tai kunnes valomerkki sammuu valomerkillä varustetussa mallissa). Älä kierrä säätönuppia tämän rajan yli. Lämpötila, joka taten tulee lukituksi, pysyy automaattisesti muuttumattomana, koska lämmönsäädin ohjaa sitä jatkuvasti. Jos laitteenne on kahdella katkaisijalla varustettua tyyppiä, voitte talvikauden alussa ja lopussa tai yleensäkin silloin, kun lämpötila ei ole kovin alhainen, painaa vain yhtä katkaisijaa ja saavuttaa siten lisää energiansäästöä.

Jäätymisen esto (vain lämmönsäätimellä varustetuissa malleissa)

Paina katkaisijoita siten, että punainen osa tulee näkyviin, ja kierrä säätönuppi "❄️"- asentoon. Tällä tavoin säädettyä laite pitää hyvin pienellä virrankulutuksella huoneen lämpötilan noin 5°C lämpöasteessa.

Tuulettimella varustettu malli

Tämän laiteversion avulla saadaan huonetilan lämmitys vieläkin nopeammaksi, koska tuuletin puhaltaa lämmintä ilman huoneeseen ja levittää lämpötilan nopeasti tasaiseksi.

Käynnistys tapahtuu seuraavasti:

- Kierrä lämmönsäätimen säätönuppia myötöpäivään, kunnes se on saavuttanut maksimiasentonsa.
- Jos haluat käyttää minimitehoa käyttämättä tuuletinta, paina katkaisijaa I (katkaisijan punainen osa tulee näkyviin tai valomerkillä varustetuissa laitteissa valomerkki syttyy).
- Jos haluat käyttää minimitehoa tuulettimen kera, paina katkaisijaa II ((katkaisijan punainen osa tulee näkyviin tai valomerkillä varustetuissa laitteissa valomerkki syttyy).
- Maksimiteho saadaan päälle, kun painetaan molempia katkaisijoita.

Lämmönsäätimen käyttö laitteen tässä mallissa tapahtuu samalla tavalla kuin ilman tuuletinta olevissa malleissa.

HUOLTO

Ota pistoke aina irti pistorasiasta ennen huoltotoimenpiteiden suorittamista.

Sähköinen virtauslämmitin ei vaadi erikoista huoltoa. Riittää, että se pyyhitään kuivalla ja pehmeällä kankaalla: Lämmittimen tulee olla tällöin kylmä. Älä koskaan käytä hiovia tai liuottavia pesuaineita.

VAROITUKSIA

- Älä käytä virtauslämmittintä lähellä kylpyammeita, suihkuja, pesualtaita, uima-altaita jne. Virtauslämmittintä ei myöskään tule sijoittaa suoraan seinäpistorasian alle.
- Älä laske syöttökaapelia kuuman laitteen päälle.
- Käytä virtauslämmittintä aina yksinomaan pystysuorassa asennossa.
- Älä estä millään tavoin lämpimän ilman vapaata ulospääsyä ritilän läpi, huolehdi myös että laitteen pohjassa sijaitseva ilman sisäänmenoritilä on vapaa ilman kiertoa haittaavista esteistä.
- Laite on varustettu Y-tyyppisellä liitännällä. Laitteen syöttökaapelin vaihdon saa suorittaa vain tehtaan valtuuttama teknikko , koska tähän tarvitaan erikoistyökaluja.
- Älä käytä tätä laitetta huoneessa, jonka pinta-ala on alle 4m². Älkää myöskään asettako laitetta paikkoihin, joissa ilmavirrat voivat häiritä laitteen toimintaa.

Tärkeää: **älä koskaa peitä laitetta millään tavoin sen toiminnan aikana, koska laitteen peittäminen nostaa sen lämpötilan vaarallisen korkeaksi.**



UPEVNĚNÍ PODNOŽEK

Při upevňování podnožek postupujte následujícím způsobem:

- Vložte háčky do otvorů a zašroubujte podnožku. (obr.1)
- Připojené podnožky upevněte šroubem, který je součástí balení. (obr.2)

UPEVNĚNÍ NA STĚNU.

Chcete-li upevnit přístroj na stěnu, obraťte se na servisní službu, která Vám poskytne sadu nástrojů k instalaci přístroje.

ELEKTRICKÉ NAPOJENÍ.

- Dříve než zasunete zástrčku do elektrické sítě, ujistěte se, zda elektrické napětí Vaší sítě odpovídá hodnotě Voltů, uvedených na přístroji a zda zásuvka sítě má rozměry odpovídající napětí přístroje.
- TENTO PŘÍSTROJ ODPOVÍDÁ PŘEDPISŮM CEE 89/336 ELEKTROMAGNETICKÉ KOMPATIBILITY

PROVOZ A POUŽITÍ

Zapnutí

- **modely s jedním vypínačem**
Přístroj je zapnut, když je na vypínači viditelné červené pole (nebo se rozsvítí kontrolní žárovka u přístrojů, jejichž vypínač má světelný signál)
- **modely s termostatem**
K zapnutí přístroje otáčejte knoflík ve směru hod. ručiček až do maximální polohy. K vypnutí přístroje otáčejte knoflík až do minimální polohy a vytáhněte zástrčku ze sítě.
- **modely s termostatem a dvěma vypínači**
Otáčejte knoflík termostatu ve směru hod. ručiček až do max. polohy, poté stiskněte jeden (min. výkon) nebo oba vypínače (max. výkon) tak, aby bylo viditelné červené pole (u modelů, které mají světelný signál se rozsvítí kontrolní žárovka).

Regulace termostatu

Po dosažení požadované teploty, otáčejte pomalu knoflíkem termostatu proti směru hod. ručiček až do polohy označené signálem "klik" (u modelů se světelným signálem, až do zhasnutí kontrolní žárovky). Takto nastavená teplota bude automaticky regulována a udržována termostatem.

Je-li Váš přístroj vybaven dvěma vypínači, stisknutím jen jednoho a nastavením min. výkonu, můžete v ne příliš studených obdobích, dosáhnout snížení spotřeby přístroje.

Funkce proti mrazu (pouze u modelů s termostatem)

Nastavte vypínače do polohy, kdy je viditelné červené pole, poté nastavte termostat do polohy "❄". Takto nastavený přístroj bude udržovat teplotu cca 5°C s minimální ztrátou energie.

Model s ventilátorem

Tento model poskytuje rychlejší dosažení požadované teploty díky ventilátoru, který urychlí rozptyl tepla a současně udržuje stejnou teplotu.

K zapnutí přístroje postupujte podle následujících pokynů:

- knoflíkem termostatu otáčejte ve směru hod. ručiček až do max. polohy
- k min. provozu bez ventilátoru, stiskněte tlačítko I (objeví se červené pole, u modelů se světelným signálem se rozsvítí kontrolní žárovka)
- k min. provozu s ventilátorem, stiskněte tlačítko II (objeví se červené pole, u modelů se světelným signálem se rozsvítí kontrolní žárovka)
- max. provoz získáte stisknutím obou tlačítek

Regulace termostatu tohoto modelu je stejná, jako regulace termostatu přístrojů bez ventilátoru.

ÚDRŽBA

Než přistoupíte k čištění přístroje, ujistěte se, že přístroj je vypojen z elektrické sítě.

Elektrický ohřívač nevyžaduje zvláštní údržbu. Je dostačující jej otřít měkkým, suchým hadrem. Přístroj čistěte vždy zastudena. Nepoužívejte rozpouštědla nebo čistící prášky.

POUČENÍ

- Nepoužívejte tepelný ohřívač v blízkosti sprch, van, umyvadel, bazénů a podobně. Přístroj nesmí být umístěn pod zástrčkou do elektrické sítě.
- Nepokládejte napájecí kabel na teplý přístroj.
- Používejte tepelný ohřívač pouze ve svislé poloze.
- Nepřikrývejte ochranný rošt rozptylovače teplého vzduchu, ani otvor pro přívod vzduchu, který je umístěn na spodní části přístroje.
- Přístroj je opatřen zapojením typu Y. Výměna napájecího kabelu musí být provedena pouze specializovaným personálem, určeným výrobcem, jelikož je nutné použít specifických nástrojů.
- Nepoužívejte přístroj v prostorách, jejichž podlaha je menší než 4 m². Neumíst'ujte přístroj, kde je pravděpodobně proudění vzduchu, ztížil by se tím provoz přístroje.

důležité upozornění:

nepřikrývejte nikdy přístroj během provozu, mohlo by dojít k nebezpečnému přehřátí.

PL

MONTAŻ NÓZEK URZĄDZENIA

Dopasować nożki urządzenia w następujący sposób:

- Wprowadzić sworznie nożek w otwory i przekręcić nożkę, aż znajdzie się we właściwej pozycji (rys. 1).
- Zamocować nożki śrubami we właściwej pozycji (rys. 2).

MONTAŻ ŚCIENNY

Jeżeli urządzenie ma zostać zamontowane na ścianie, prosimy o kontakt z najbliższym Centrum Serwisowym i poprosić o zestaw do montowania ściennego.

PODŁĄCZENIE DO SIECI

- Przed podłączeniem wtyczki do gniazdka elektrycznego należy **dokładnie sprawdzić**, czy napięcie elektryczne w Państwa domu odpowiada napięciu wymaganemu przez urządzenie oraz czy gniazdko i przewód główny odpowiadają zasilaniu urządzenia.
- URZĄDZENIE ODPOWIADA DYREKTYWIE EEC 89/336 ODNOŚNIE KOMPATYBILNOŚCI ELEKTROMAGNETYCZNEJ.

OBŚLUGA I UŻYTKOWANIE

Włączanie urządzenia

- **Modele wyposażone tylko w jeden wyłącznik**
Urządzenie jest włączone, gdy wyłącznik zostaje podświetlony na czerwono (lub w niektórych modelach, kiedy na wyłączniku zapala się lampka ostrzegawcza).
- **Modele wyposażone tylko w termostat**
Urządzenie może zostać włączone poprzez przekręcenie pokrętki w kierunku zgodnym z ruchem wskazówek zegara aż do ostatniej możliwej pozycji ustawienia.
Aby wyłączyć urządzenie, należy przekręcić pokrętkę na najniższą pozycję ustawienia i wyjąć wtyczkę z gniazdka elektrycznego.
- **Modele z termostatem i dwoma wyłącznikami**
Przekręcić pokrętkę termostatu w kierunku zgodnym z ruchem wskazówek zegara, aż dojdzie ono do ostatniej możliwej pozycji ustawienia, następnie wcisnąć jeden wyłącznik (moc minimalna) lub oba wyłączniki (moc maksymalna), aż zapali się czerwona kontrolka (lub lampka ostrzegawcza w niektórych modelach).

Regulacja termostatu

Kiedy w pomieszczeniu zapanuje odpowiednia temperatura, przekręcić powoli pokrętkę termostatu w kierunku przeciwnym do ruchu wskazówek zegara, aż dojdzie ono do pozycji ustawienia, w której słychać kliknięcie (lub w modelach wyposażonych w lampki kontrolne, aż kontrolki zgasną) - nie przekraczać tej pozycji. Termostat automatycznie dostosuje i będzie utrzymywał ustawioną temperaturę.

Jeżeli urządzenie posiada 2 wyłączniki, można korzystać tylko z jednego w niezbyt chłodne dni. W ten sposób można zmniejszyć zużycie energii elektrycznej.

Funkcja zapobiegania zamarzaniu (tylko w modelach z termostatem)

Przekręcić wyłącznik (lub wyłączniki) aż zaświeci się czerwona kontrolka, następnie przekręcić pokrętkę termostatu do ustawienia "❄". Przy takim ustawieniu urządzenie będzie utrzymywało temperaturę pomieszczenia 5° C, przy minimalnym zużyciu energii elektrycznej.

Model z nadmuchem

Wersja ta umożliwi jeszcze szybsze ogrzanie pomieszczenia dzięki wbudowanemu wiatraczkowi, która przyspiesza rozchodzenie się ciepła i utrzymuje jednakową temperaturę.

Aby włączyć urządzenie, należy wykonać następujące czynności:

- Przekręcić pokrętkę termostatu w kierunku zgodnym z ruchem wskazówek zegara na ostatnią możliwą pozycję ustawienia.
- Aby urządzenie pracowało z minimalną mocą bez nadmuchu, należy wcisnąć przycisk I (zapali się czerwone światełko lub, w modelach z wyłącznikiem wyposażonym w lampkę ostrzegawczą, zapali się kontrolka).
- Aby urządzenie pracowało z minimalną mocą z nadmuchem, należy wcisnąć przycisk II (zapali się czerwone światełko lub, w modelach z wyłącznikiem wyposażonym w lampkę ostrzegawczą, zapali się kontrolka).
- Wcisnąć oba wyłączniki w celu uzyskania najwyższej mocy.

W tym modelu możliwa jest regulacja termostatu tak samo jak w modelach bez nadmuchu.

KONSERWACJA

Przed przystąpieniem do czyszczenia należy zawsze wyjąć wtyczkę z gniazdka.

Niniejszy elektryczny grzejnik konwektorowy nie wymaga specjalnej konserwacji. Należy go jedynie wycierać z kurzu miękką, suchą szmatką ó lecz tylko po ostygnięciu. Nigdy nie używać proszków ściernych ani rozpuszczalników.

PRZYDATNE RADY

- Nie używać grzejnika w bezpośrednim sąsiedztwie wanien, pryszniców, umywalk, brodzików, etc. Ponadto, urządzenie nie powinno być umieszczane pod trwałym gniazdkiem elektrycznym.
- Nie kłaść kabla zasilania na rozgrzanym urządzeniu.
- Urządzenie musi zawsze znajdować się w pozycji pionowej.
- Nie zastaniać kratki wylotowej gorącego powietrza ani kratki wlotowej umieszczonej na spodzie urządzenia.
Urządzenie posiada połączenie gwiazdowe. Wymiany kabla zasilającego może dokonać jedynie technik autoryzowany przez producenta, gdyż czynność ta wymaga specjalistycznych narzędzi.
Nigdy nie stosować urządzenia w pomieszczeniu o powierzchni mniejszej niż 4 m². Zalecamy również, aby nie umieszczać urządzenia w przeciągu, gdyż podmuchy powietrza mogą wpływać niekorzystnie na skuteczność działania urządzenia.

Ważne: Nigdy nie przykrywać urządzenia podczas pracy, gdyż może to spowodować niebezpieczny wzrost temperatury samego urządzenia.



TARTÓLÁBAK FELSZERELÉSE

A tartólábak felszerelését az alábbi módon végezze:

- A lapocskát illessze a megfelelő furatba és a lábat beakadásig hajtsa rá. (1. ábra)
- Miután a tartólábat a készülékbe akasztotta, rögzítse a mellékelt csavarokkal. (2. ábra)

FALRSZERELÉS

Amennyiben a falra kívánja szerelni a készüléket, akkor forduljon a lakóhelyéhez legközelebbi Szervizhez és szerezze be a munkához szükséges szerelési készletet.

ELEKTROMOS BEKÖTÉS

- Mielőtt a villásdugót az aljzatba helyezné, **figyelmesen ellenőrizze**, hogy a hálózati és a készüléken feltüntetett Volt értékek megegyeznek-e egymással, valamint hogy az aljzat és a hálózat teljesítménye a készülék által felvett áramnak megfelel-e.
- EZ A KÉSZÜLÉK MEGFELEL AZ ELEKTROMÁGNESES KOMPATIBILITÁSRÓL SZÓLÓ 89/336 SZ. EU. IRÁNYELVNEK ÉS A 476/92 SZ. OLASZ MINISZTERI RENDELETNEK.

MŰKÖDÉS ÉS HASZNÁLAT

Bekapcsolás

- Egy kapcsolóval rendelkező típusok
A készülék akkor van bekapcsolva, amikor láthatóvá válik a piros rész (illetve a fénykapcsolós típusok esetében kigyullad a fény).
- **Csak hőfokszabályzóval rendelkező típusok**
A készülék bekapcsolásához a tárcsát forgassa az óramutató járásával megegyező irányba egészen ütközésig, a maximum fokozatra. A készülék kikapcsolásához a tárcsát forgassa minimum fokozatra és húzza ki a dugót az aljzattól.
- **Hőfokszabályzóval és két kapcsolóval rendelkező típusok**
A hőfokszabályzó tárcsáját forgassa az óramutató járásával megegyező irányba a maximum fokozatra, majd nyomja meg az egyik (minimális teljesítmény) vagy mindkét kapcsolót (maximális teljesítmény), hogy láthatóvá váljon a piros rész (vagy hogy a fénykapcsolóval ellátott készüléken kigyulladjon a fény).

A hőfokszabályozás

Miután a helyiség elérte a kívánt hőfokot, a hőfokszabályzó tárcsáját lassan fordítsa el az óramutató járásával ellenkező irányba egész addig, amíg nem hall egy kattantást (a fénykapcsolós típusok esetében a fény kikapcsolásáig), de nem tovább. Az így beállított hőfokot a készülék automatikusan megtartja. Amennyiben készülékén két kapcsoló található, akkor a nem különösen hideg napokon elég csak egy kapcsolót megnyomni és ezáltal a minimális teljesítményt beállítani, mert így energiatakarékosságot ér el.

Fagyálló funkció (kizárólag a hőfokszabályzós készülékek esetében)

A kapcsolók segítségével tegye láthatóvá a piros részt, majd a hőfokszabályzót állítsa "❄️" fokozatra. Az így beállított készülék kb. 5°C-on tartja a szobahőmérsékletet és minimális energiát fogyaszt.

Ventillátorral rendelkező típus

Ezzel a változattal gyorsabban bemelegítheti a helyiséget, mert a beépített ventilátor a hőterjedést felgyorsítja és egyenletes hőmérsékletet biztosít.

Az alábbiak szerint kapcsolja be a készüléket:

- A hőfokszabályzó tárcsát az óramutató járásával megegyező irányba forgatva állítsa maximum fokozatra.
- Minimumon és ventilátor nélkül üzemeltetheti a készüléket, ha megnyomja a I kapcsolót (a piros rész láthatóvá válik, illetve a fénykapcsolóval rendelkező készüléken kigyullad a fény).
- Minimumon és ventilátorral üzemeltetheti a készüléket, ha megnyomja a II kapcsolót (a piros rész láthatóvá válik, illetve a fénykapcsolóval rendelkező készüléken kigyullad a fény).
- A készülék maximális teljesítménnyel üzemel, ha mindkét kapcsolót megnyomja.

A hőfokszabályzó beállítása ezen a típuson ugyanúgy működik, mint a ventilátor nélküli típus esetén.

KARBANTARTÁS

Mielőtt bármilyen tisztítási munkához kezdene, mindig húzza ki a villásdugót az aljzattól.

Az elektromos hőszugárzó nem igényel különleges karbantartást. Elég egy puha és száraz ruhával letörölni; csak a kihűlt készüléket tisztítsa. Nem szabad dörzshatású port vagy oldószert használni.

FIGYELMEZTETÉS

- A hőszugárzót ne üzemeltesse fürdőkád, zuhanyozó, mosdótál, uszoda, stb. közelében. A készüléket nem szabad közvetlenül egy állandó foglalathoz alá állítani.
- A tápvezetéket ne tegye a meleg készülékre.
- A hőszugárzót mindig és kizárólag függőleges helyzetben használja.
- A készülék alján található szellőzőnyílásokat és a meleg levegő rácsát ne zárja el.
- A készülék Y típusú csatlakoztatással rendelkezik. A tápvezeték csseréjét kizárólag a gyártó által felhatalmazott szerelő végezheti, mert különleges szerszámokra van szüksége a munka elvégzéséhez.
- A készüléket ne használja 4 m²-nél kisebb alapterületű helyiségben. Nem tanácsos huzatos helyre állítani, mert ez a megfelelő működést zavarja.

Fontos: üzemeltetés alatt tilos letakarni a készüléket, mert ez veszélyes felmelegedéshez vezethet.