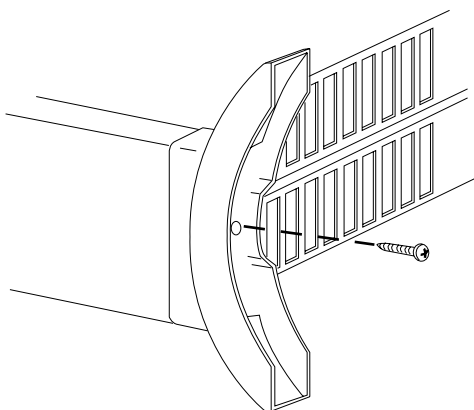
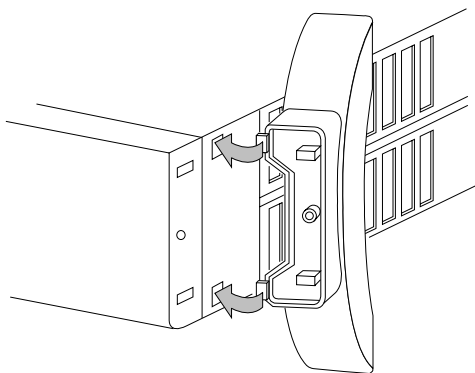


**ELECTRIC CONVECTOR HEATER  
CONVECTEUR ÉLECTRIQUE  
TERMOCONVETTORE ELETTRICO  
ELETRISCHER HEIZKONVEKTOR  
ELEKTRISCHE CONVECTORKACHEL  
TERMOCONVECTOR ELÉCTRICO  
TERMOCONVECTOR ELÉCTRICO  
ΗΛΕΚΤΡΙΚΟ ΚΟΝΒΕΚΤΟΡ  
ELEKTRISK VARMLUFTOVN  
ELEKTRISK TERMOOVN  
ELEKTRISK KONVEKTIONSVÄRMARE  
SÄHKÖKÄYTTÖJÄNEN VIRTAAUSLÄMMITIN  
NÁVOD K POUÍTI  
GRZEJNIK ELEKTRYCZNY  
ELEKTROMOS KONVEKTOR**

Instructions  
Mode d'emploi  
Istruzioni per l'uso  
Bedienungsanleitung  
Gebruiksaanwijzingen  
Instruções de utilização  
Instruções de utilização  
Οδηγίες χρήσης  
Brugsvejledning  
Bruksanvisning  
Käyttöohjeet  
Návod k použití  
Instrukcja obsługi  
Használati utasítás





## ELECTRICAL CONNECTION (U.K. ONLY)

- A) If your appliance comes fitted with a plug, it will incorporate a 13 Amp fuse. If it does not fit your socket, the plug should be cut off from the mains lead, and an appropriate plug fitted, as below. **WARNING:** Very carefully dispose of the cut off plug after removing the fuse: do not insert in a 13 Amp socket elsewhere in the house as this could cause a shock hazard. With alternative plugs not incorporating a fuse, the circuit must be protected by a 15 Amp fuse. If the plug is a moulded-on type, the fuse cover must be re-fitted when changing the fuse using a 13 Amp Asta approved fuse to BS 1362. In the event of losing the fuse cover, the plug must NOT be used until a replacement fuse cover can be obtained from your nearest electrical dealer. The colour of the correct replacement fuse cover is that as marked on the base of the plug.
- B) If your appliance is not fitted with a plug, please follow the instructions provided below:

### IMPORTANT

The wires in the mains lead are coloured in accordance with the following code:

Blue	Neutral
Brown	Live

As the colours of the wires in the mains lead may not correspond with the coloured markings identifying the terminals in your plug, proceed as follows:

The blue wire must be connected to the terminal marked with the letter N or coloured black.

The brown wire must be connected to the terminal marked with the letter L or coloured red.

If you have a 3-pins plug, do not connect any wire to the "earth" terminal.

## ASSEMBLING THE FEET

- Fit the feet to the appliance as follows:
- Insert the anchor pins into the slots and turn the foot until it clicks into position (fig. 1).
- Fasten the feet in position using the screws (fig. 2).

## WALL-MOUNTING

If you want to fix the appliance to the wall, please contact your nearest Service Centre asking for the wall-mounting kit.

electrical connection

- Before inserting the plug in an electrical outlet, check carefully to be certain that the voltage in your home's electrical system matches the voltage indicated on the appliance and that the socket and main feed are of a size sufficient to power this appliance.
- This appliance complies with EEC Directive 89/336 regarding electromagnetic compatibility.

## OPERATION AND USE

Turning the appliance on

### Models with only one switch

- This appliance is turned on when you can see the red area on the switch (or, in those models so equipped, when the warning light on the switch comes on).

### Models with only a thermostat

This appliance can be turned on by rotating its knob clockwise until it stops at the last possible setting.

To turn this appliance off, rotate the knob to its lowest position and remove its plug from the electrical outlet.

### Models with a thermostat and two switches

Turn the thermostat knob clockwise until it reaches its last possible setting, then press one switch (minimum power) or both switches (maximum power) so the red area becomes visible (or the warning light comes on in those models so provided).

## Adjusting the thermostat

When the room has reached the desired temperature, turn the thermostat knob slowly in an anti-clockwise direction until you get to the setting — and not beyond it — where you hear a click (or, for models with warning lights, until those lights turn off). The thermostat will then adjust that set temperature automatically and keep it constant.

If your appliance is the type with 2 switches, you could utilize only one of them during mild seasons and on days not particularly cold. You will thus use but little electrical power and obtain even greater savings in energy consumption.

## Anti-freeze function (only for models with a thermostat)

Turn the switch (or switches) to make the red area show, then turn the thermostat knob to the " \* " setting. When so regulated, this appliance will keep a room at a temperature of 5° C. while consuming but a minimum of energy.

## Model with a fan

This version makes it possible to heat a room even more quickly, thanks to a built-in fan that speeds up the spread of heat and keeps the temperature uniform.

To turn this unit on, proceed as follows:

- Turn the thermostat knob clockwise to the last possible setting.
- To operate the appliance at minimum with the fan, push the I button (the red area will become visible or, in models having a switch with a warning light, the light will come on).

- To operate the appliance at minimum without the fan, press the II button (the red area will become visible or, in models having a switch with a warning light, the light will come on).
  - Push both switches in order to get the highest power
- In this model, the thermostat can be adjusted just as it is for models without a fan.

## MAINTENANCE

Always pull the plug out of its electrical outlet before beginning any cleaning.

This electric convector requires no special maintenance. All you have to do is dust it off with a soft, dry cloth — but do so only when the appliance is cold. Never use abrasive powders or solvents.

## HELPFUL ADVICE

- Do not make use of this heating convector in the immediate proximity of bathtubs, showers, washbasins, pools, etc. In addition, this appliance must never be placed directly under a permanent electrical outlet.
- Do not place the power cable atop this appliance when it is hot.
- Always use this heating convector only in an upright position.
- Do not block the hot-air outlet grilles or the intake grille located on the bottom of the appliance.
- If the supply cord is damaged, it must be replaced by the manufacturer, its service agent in order to avoid a hazard.
- Never use this appliance in a room whose base area is less than 4 m<sup>2</sup>. We likewise recommend that you not place this equipment in a draft, because blasts of air may adversely affect the equipment's operational efficiency.



**WARNING:** In order to avoid overheating, never under any circumstances cover the appliances during operation.

## IMPORTANT INFORMATION FOR CORRECT DISPOSAL OF THE PRODUCT IN ACCORDANCE WITH EC DIRECTIVE 2002/96/EC.



At the end of its working life, the product must not be disposed of as urban waste.

It must be taken to a special local authority differentiated waste collection centre or to a dealer providing this service.

Disposing of a household appliance separately avoids possible negative consequences for the environment and health deriving from inappropriate disposal and enables the constituent materials to be recovered to obtain significant savings in energy and resources. As a reminder of the need to dispose of household appliances separately, the product is marked with a crossed-out wheeled dustbin.

## MONTAGE DES PIEDS

Effectuer les opérations suivantes permettant le montage des pieds.

- Introduire les crochets dans les trous et tourner le pied jusqu'à ce qu'il s'accroche. (fig. 1)
- Lorsque les pieds sont accrochés à l'appareil, il faut ensuite les fixer en utilisant les vis fournies avec l'appareil. (fig. 2)

## MONTAGE MURAL

Si vous souhaitez fixer l'appareil au mur, adressez-vous au centre de service après-vente le plus proche de chez vous pour obtenir le kit pour l'installation murale.

## BRANCHEMENT ELECTRIQUE

- Avant de brancher la fiche dans la prise de courant, vérifiez attentivement que le voltage de secteur corresponde bien à la valeur en V indiquée sur l'appareil et que la prise de courant et la ligne d'alimentation soient dimensionnées pour la charge de l'appareil.
- CET APPAREIL EST CONFORME A LA DIRECTIVE 89/336/CEE CONCERNANT LA COMPATIBILITE ELECTROMAGNETIQUE.

## FONCTIONNEMENT ET UTILISATION

### Mise en marche

#### Modèles muni d'un seul interrupteur

- L'appareil est allumé quand la zone rouge est visible sur l'interrupteur (ou lorsque le voyant s'allume sur les modèles munis d'un interrupteur avec voyant lumineux).

#### Modèles munis seulement de thermostat

- Pour mettre l'appareil en marche, tournez la manette dans le sens des aiguilles d'une montre jusqu'à la butée de la position maximale. Pour éteindre l'appareil, tournez le bouton sur la position minimum et débranchez la fiche de la prise de courant.
- Modèles munis de thermostat et de deux interrupteurs
- Tournez la manette du thermostat dans le sens des aiguilles d'une montre complètement jusqu'à la position maximale, appuyez ensuite sur un (puissance minimale) ou sur les deux interrupteurs (puissance maximale) de façon à voir la zone rouge (ou l'allumage du voyant sur les modèles munis d'interrupteur avec voyant lumineux).

### Réglage du thermostat

Quand la pièce aura atteint la température souhaitée, tournez lentement la manette du thermostat dans le sens contraire à celui des aiguilles d'une montre afin d'atteindre la position signalée par un "click" (pour les modèles munis de voyants, jusqu'à l'extinction de ceux-ci) et pas au-delà. La température ainsi fixée sera automatiquement réglée et maintenue constante par le thermostat. Si votre appareil est muni de 2 interrupteurs, pendant les demi-saisons ou les journées où il ne fait pas particulièrement froid, vous pouvez appuyer sur un seul interrupteur afin de sélectionner la puissance minimum, réalisant ainsi une économie d'énergie supplémentaire.

### Fonction antigel (seulement pour les modèles munis de thermostat)

Actionnez les interrupteurs de façon à voir la zone rouge, tournez ensuite la manette du thermostat sur la position " ❄ ". De cette manière, l'appareil maintient la température de la pièce à 5°C environ avec une consommation minimale d'énergie.

### Modèle avec ventilateur

Cette variante permet de chauffer encore plus rapidement grâce au ventilateur incorporé qui accélère la diffusion de la chaleur dans la pièce et garantit une température uniforme.

Pour la mise en marche, procédez de la manière suivante:

- Tournez la manette du thermostat dans le sens des aiguilles d'une montre jusqu'à la position maximale.
- Pour le fonctionnement au ralenti avec ventilateur, appuyez sur le bouton I (la zone rouge sera visible ou, sur les modèles munis d'un interrupteur avec voyant lumineux, le voyant s'allumera).
- Pour le fonctionnement au ralenti sans ventilateur, appuyez sur le bouton II (la zone rouge sera visible ou, sur les modèles munis d'un interrupteur avec voyant lumineux, le voyant s'allumera).
- La puissance maximale est obtenue en appuyant sur les deux interrupteurs.

Le réglage du thermostat, sur ce modèle, s'effectue de la même manière que sur les modèles sans ventilation.

## ENTRETIEN

Avant d'effectuer toute opération de nettoyage, débranchez toujours la fiche de la prise de courant.

Le convecteur électrique ne nécessite pas d'entretien particulier. Il suffit d'enlever la poussière à l'aide d'un chiffon doux et sec; nettoyez-le uniquement quand il est froid. N'utilisez jamais de poudres abrasives ou de solvants.

## AVERTISSEMENTS

- N'utilisez jamais le thermoconvecteur tout près de baignoires, douches, éviers, piscines, etc. En outre, l'appareil ne doit jamais être placé directement en dessous d'une prise de courant fixe.
- Ne déposez pas le cordon d'alimentation sur l'appareil chaud.
- N'utilisez le thermoconvecteur que dans la position verticale.
- N'obstruez pas les grilles de sortie de l'air chaud, ni celle d'entrée située sur le fond de l'appareil.
- Si le câble d'alimentation est endommagé, il doit être changé par le fabricant, son service après-vente ou par une personne de qualification similaire, afin d'éviter tout danger.
- N'utilisez pas l'appareil dans des pièces ayant une aire de base inférieure à 4m<sup>2</sup>. Il est en outre déconseillé de le placer dans des courants d'air qui pourraient perturber le fonctionnement de l'appareil.



**IMPORTANT:** afin d'éviter tout risque de surchauffe, ne jamais couvrir l'appareil pendant son fonctionnement, car cela provoquerait une dangereuse augmentation de température.

## AVERTISSEMENTS POUR L'ÉLIMINATION CORRECTE DU PRODUIT AUX TERMES DE LA DIRECTIVE EUROPÉENNE 2002/96/EC.



Au terme de son utilisation, le produit ne doit pas être éliminé avec les déchets urbains. Le produit doit être remis à l'un des centres de collecte sélective prévus par l'administration communale ou auprès des revendeurs assurant ce service.

Éliminer séparément un appareil électroménager permet d'éviter les retombées négatives pour l'environnement et la santé dérivant d'une élimination incorrecte, et permet de récupérer les matériaux qui le composent dans le but d'une économie importante en termes d'énergie et de ressources. Pour rappeler l'obligation d'éliminer séparément les appareils électroménagers, le produit porte le symbole d'un caisson à ordures barré.

## MONTAGGIO DEI PIEDINI

Per il montaggio dei piedini, procedere nel seguente modo:

- Inserire i ganci nei fori e ruotare il piedino fino ad agganciarlo. (fig. 1)
- Dopo aver agganciato i piedini all'apparecchio, fessarli con le viti in dotazione. (fig. 2)

## MONTAGGIO A PARETE

Se volete fissare l'apparecchio alla parete, rivolgetevi al Centro Assistenza a voi più vicino richiedendo il Kit di installazione a parete.

## ALLACCIAMENTO ELETTRICO

- Prima di inserire la spina nella presa di corrente verificare attentamente che il voltaggio della Vostra rete domestica corrisponda al valore in V indicato sull'apparecchio e che la presa di corrente e la linea di alimentazione siano dimensionate al carico dell'apparecchio.
- QUESTO APPARECCHIO È CONFORME ALLA DIRETTIVA 89/336/CEE ED AL D.M. 476/92 SULLA COMPATIBILITÀ ELETTROMAGNETICA.

## FUNZIONAMENTO ED USO

### Accensione

#### Modelli con un solo interruttore

- L'apparecchio è acceso quando sull'interruttore è visibile la zona rossa (o si accende la spia nei modelli dotati di interruttore con spia luminosa).

#### Modelli con solo termostato

- L'apparecchio si accende ruotando la manopola in senso orario fino all'arresto in posizione massima. Per spegnere l'apparecchio, ruotare la manopola in posizione minima e staccare la spina dalla presa di corrente.

#### Modelli con termostato e due interruttori

- Ruotare la manopola del termostato in senso orario fino alla posizione di massimo, quindi premere uno (potenza minima) o ambedue gli interruttori (potenza massima) in modo che sia visibile la zona rossa (o si accende la spia nei modelli dotati di interruttore con spia luminosa).

### Regolazione termostato

Quando l'ambiente avrà raggiunto la temperatura desiderata, ruotare lentamente la manopola del termostato in senso antiorario fino alla posizione segnalata da un "click" (per i modelli con spie, fino allo spegnimento delle stesse) e non oltre. La temperatura così fissata verrà automaticamente regolata e mantenuta costante dal termostato.

Se il Vostro apparecchio è del tipo a due interruttori, nelle stagioni intermedie o nelle giornate non particolarmente rigide potrete premere un solo interruttore e selezionare, così, la potenza minima ottenendo una ulteriore economia di consumo.

### Funzione antigelo (solo per i modelli con termostato)

Agire sugli interruttori in modo da far apparire la zona rossa, quindi portare la manopola termostato in posizione " \* ". Così impostato l'apparecchio mantiene l'ambiente ad una temperatura di circa 5°C con un minimo dispendio di energia.

### Modello con ventilatore

Questa versione permette di ottenere un riscaldamento ancora più rapido grazie al ventilatore incorporato che accelera la diffusione del calore nell'ambiente e rende la temperatura uniforme.

### Per l'accensione, procedere come segue:

- Ruotare la manopola termostato in senso orario in posizione massima.
  - Per il funzionamento al minimo con ventola, premere il tasto I (sarà visibile la zona rossa o, nei modelli dotati di interruttore con spia luminosa, si accenderà la spia).
  - Per il funzionamento al minimo senza ventola, premere il tasto II (sarà visibile la zona rossa o, nei modelli dotati di interruttore con spia luminosa, si accenderà la spia).
  - La massima potenza si ottiene premendo ambedue gli interruttori.
- La regolazione del termostato, in questo modello, si effettua come per i modelli senza ventilazione.

### MANUTENZIONE

Prima di qualsiasi pulizia togliere sempre la spina dalla presa di corrente.

Il convettore elettrico non richiede una particolare manutenzione. E' sufficiente spolverarlo con un panno soffice ed asciutto; pulirlo solo quando è freddo. Non usare mai polveri abrasive o solventi.

### AVVERTENZE

- Non usare il termoconvettore nelle immediate vicinanze di vasche da bagno, docce, lavandini, piscine, ecc. Inoltre, l'apparecchio non deve essere posto direttamente sotto una presa di corrente fissa.
- Non appoggiare il cavo di alimentazione sull'apparecchio caldo.
- Usare il termoconvettore sempre e solamente in posizione verticale.
- Non ostruire le griglie d'uscita dell'aria calda, né quella di entrata, che si trova sul fondo dell'apparecchio.
- Se il cavo di alimentazione è danneggiato, esso deve essere sostituito dal costruttore o dal suo servizio assistenza tecnica, in modo da prevenire ogni rischio.
- Non utilizzare questo apparecchio in stanze, la cui area di base è inferiore a 4 m<sup>2</sup>. Ed inoltre si sconsiglia di posizionarlo in correnti d'aria che possono perturbare il funzionamento dell'apparecchio.



**IMPORTANTE:** Al fine di evitare surriscaldamenti, non coprire in nessun caso l'apparecchio durante il funzionamento, poiché ciò provocherebbe un pericoloso aumento di temperatura.

### AVVERTENZE PER IL CORRETTO SMALTIMENTO DEL PRODOTTO AI SENSI DELLA DIRETTIVA EUROPEA 2002/96/EC.



Alla fine della sua vita utile il prodotto non deve essere smaltito insieme ai rifiuti urbani.

Può essere consegnato presso gli appositi centri di raccolta differenziata predisposti dalle amministrazioni comunali, oppure presso i rivenditori che forniscono questo servizio.

Smaltire separatamente un elettrodomestico consente di evitare possibili conseguenze negative per l'ambiente e per la salute derivanti da un suo smaltimento inadeguato e permette di recuperare i materiali di cui è composto al fine di ottenere un importante risparmio di energia e di risorse.

Per rimarcare l'obbligo di smaltire separatamente gli elettrodomestici, sul prodotto è riportato il marchio del contenitore di spazzatura mobile barrato.



## Montage der Stellfüße

Zur Montage der Füße folgendermaßen vorgehen:

- Haken in die Öffnungen stecken und Fuß drehen bis er in ein Hakt. (Abb 1)
- Nach Einhängen der Füße am Gerät, diese mit den mitgelieferten Schrauben befestigen (Abb 2)

## Wandmontage

Wenn Sie das Gerät an der Wand befestigen möchten, wenden Sie sich bitte an die nächstliegende Kundendienststelle und verlangen Sie das Wandinstallationsset.

## Elektrischer Anschluß

- Bevor Sie das Gerät an der Steckdose anschließen, prüfen Sie gewissenhaft, ob die auf dem Typenschild mit V angegebene Netzspannung mit der Ihrer elektrischen Anlage übereinstimmt und ob die Steckdose und die Versorgungsleitung der Gerätebelastung standhalten.
- Dieses Gerät entspricht der Vorschrift 89/336EU bezgl. der elektromagnetischen Kompatibilität.

## Betrieb und Gebrauch

### Einschalten

- Modelle mit einem einzigen Schalter

Das Gerät ist eingeschaltet, wenn auf dem Schalter der rote Bereich sichtbar ist ( oder die Kontrollampe bei den Modellen einschaltet, die mit Schalter mit Kontrollampe ausgerüstet sind).

### Nur mit Thermostat ausgerüstete Modelle

- Das Gerät schaltet durch Drehen des Einstellknopfs im Uhrzeigersinn bis zum Anschlag auf Maximalstellung ein. Um das Gerät auszuschalten, drehen Sie den Drehknopf auf die Minimalstellung und ziehen den Netzstecker.

### Modelle mit Thermostat und zwei Schaltern

Den Einstellknopf des Thermostats im Uhrzeigersinn bis auf die Maximalstellung drehen, danach einen (niedrigste Leistungsstufe) oder beide Schalter (höchste Leistungsstufe) drücken, so daß der rote Bereich sichtbar ist (oder die Kontrollampe bei den Modellen einschaltet, die mit Schalter mit Kontrollampe ausgerüstet sind).

### Einstellen des Thermostats

Wurde die gewünschte Raumtemperatur erreicht, den Einstellknopf des Thermostats langsam entgegen dem Uhrzeigersinn bis zu der durch ein "Klick" signalisierten Position drehen (bei den Modellen mit Kontrollampen, bis zum Erlöschen derselben) und nicht weiter. Die so festgelegte Temperatur wird vom Thermostat automatisch geregelt und konstant gehalten. Ist Ihr Gerät mit 2 Schaltern ausgerüstet, können Sie im Frühling bzw. Herbst oder an nicht zu kalten Tagen nur einen Schalter drücken und so die niedrigste Leistungsstufe anwählen, wodurch Sie Ihren Energieverbrauch weiter vermindern.

### Frostschutzstufe (nur bei den Modellen mit Thermostat)

Die Schalter betätigen, so daß der rote Bereich erscheint, dann den Thermostateinstellknopf auf Position " \* " stellen. In dieser Einstellung hält das Gerät bei geringstem Stromverbrauch die Raumtemperatur bei etwa 5°C.

### Modell mit Gebläse

Mit dieser Ausführung kann die Heizgeschwindigkeit dank dem eingebauten Gebläse noch gesteigert werden, das die Wärmeverteilung im Raum beschleunigt und eine einheitliche Temperatur gewährleistet.

Zum Einschalten gehen Sie wie folgt vor:

- Den Thermostateinstellknopf im Uhrzeigersinn auf maximale Stellung drehen.
- Für den Betrieb auf der niedrigsten Stufe mit Gebläse, die Taste I drücken (der rote Bereich ist sichtbar oder bei Modellen, die mit Schalter mit Kontrolllampe ausgerüstet sind, schaltet diese ein).
- Für den Betrieb auf der niedrigsten Stufe ohne Gebläse, die Taste II drücken (der rote Bereich ist sichtbar oder bei Modellen, die mit Schalter mit Kontrolllampe ausgerüstet sind, schaltet diese ein).
- Die höchste Leistungsstufe wird durch Drücken beider Schalter erzielt.  
Die Thermostateinstellung bei diesem Modell erfolgt wie beim Modell ohne Gebläse.

## Pflege und Wartung

Vor Beginn einer jeden Wartungsarbeit immer zuerst den Netzstecker ziehen.

Der Elektro-Konvektor bedarf keiner besonderen Wartung. Entfernen Sie den Staub einfach mit einem weichen, trockenen Tuch. Reinigen Sie das Gerät erst, wenn es abgekühlt ist. Verwenden Sie niemals Scheuer- oder Lösungsmittel.

## Wichtige Hinweise

- Verwenden Sie den Elektro-Konvektor nicht in unmittelbarer Nähe von Bade- bzw. Duschwannen, Waschbecken, Schwimmbädern usw. Das Gerät darf nicht direkt unter einer festangebrachten Steckdose aufgestellt werden.
- Das Versorgungskabel nicht mit dem heißen Gerät in Berührung bringen.
- Den Elektro-Konvektor ausschließlich in senkrechter Position einsetzen.
- Sowohl die Luftaustrittsgitter als auch das Lufteingangsgitter am Boden des Gerätes nicht bedecken.
- Bei Beschädigung des Netzanschlusskabels ist dieses vom Hersteller, von einer seiner Kundendienststellen zu ersetzen, um Gefährdungen zu vermeiden.
- Das Gerät nicht in Räumen einsetzen, deren Grundfläche weniger als 4 m<sup>2</sup> beträgt. Außerdem wird davon abgeraten, da Gerät an zugigen Stellen aufzustellen, wodurch der Betrieb gestört werden könnte.



**WICHTIG:** Zum Vermeiden von Überhitzungen, das Gerät während des Betriebs niemals abdecken, da dies zu einer gefährlichen Temperaturerhöhung führen könnte.

## WICHTIGER HINWEIS FÜR DIE KORREKTE ENTSORGUNG DES PRODUKTS IN ÜBEREINSTIMMUNG MIT DER EG-RICHTLINIE 2002/96/EG.



Am Ende seiner Nutzzeit darf das Produkt NICHT zusammen mit dem Siedlungsabfall beseitigt werden. Es kann zu den eigens von den städtischen Behörden eingerichteten Sammelstellen oder zu den Fachhändlern, die einen Rücknahmeservice anbieten, gebracht werden. Die getrennte Entsorgung eines Haushaltsgerätes vermeidet mögliche negative Auswirkungen auf die Umwelt und die menschliche Gesundheit, die durch eine nicht vorschriftsmäßige Entsorgung bedingt sind. Zudem ermöglicht wird die Wiederverwertung der Materialien, aus denen sich das Gerät zusammensetzt, was wiederum eine bedeutende Einsparung an Energie und Ressourcen mit sich bringt.

Zur Erinnerung an die Verpflichtung, die Elektrohaushaltsgeräte getrennt zu beseitigen, ist das Produkt mit einer Mülltonne, die durchgestrichen ist, gekennzeichnet.

## INSTALLATIE VAN DE VOETJES

Monteer de voetjes als volgt:

- Schuif de haakjes in de openingen en draai het voetje totdat het vast zit. (fig. 1)
- Zodra de voetjes aan het apparaat zitten schroeft u ze vast met de toebehorende schroefjes (fig. 2)

## BEVESTIGING AAN DE MUUR

Indien u het apparaat aan de muur wenst te bevestigen, dient u zicht tot het dichtstbijzijnde assistentie centrum te wenden en aldaar het pakket voor installatie aan de muur vragen.

## ELECTRISCHE AANSLUITING

- Alvorens de stekker in het stopcontact te steken nauwkeurig controleren dat het voltage van uw electriciteitsnet overeenkomt met de waarde in V aangegeven op het apparaat en dat het stopcontact en de electriciteitsnoer de juiste afmetingen hebben in overeenstemming met de belasting van het apparaat.
- DIT APPARAAT IS CONFORM DE EEG REGEL 89/336 BETREFFENDE DE ELECTROMAGNETISCHE VERENIGBAARHEID.

## FUNCTIONEREN EN GEBRUIK.

### Het aanzetten van het apparaat.

#### Modellen met één schakelaar

- Het apparaat staat aan wanneer op de schakelaar het rode gedeelte zichtbaar is (of het controlelampje gaat branden bij modellen uitgerust met schakelaar met controlelampje)

#### Modellen met alleen een thermostaat

- Het apparaat wordt aangezet door de knop kloksgewijs te draaien totdat deze niet verder kan omdat de maximale stand bereikt is. Om het apparaat af te zetten, de knop op de minimumstand draaien en de stekker uit het stopcontact nemen.

#### Modellen met thermostaat en twee schakelaars

De knop van de thermostaat kloksgewijs draaien tot aan de maximale stand, hierna één schakelaar (minimum vermogen) of allebei de schakelaars (maximaal vermogen) indrukken zodat het rode gedeelte zichtbaar wordt (of het lampje gaat branden bij modellen die uitgerust zijn met schakelaars met een controlelampje).

### Het reguleren van de thermostaat

Wanneer de temperatuur in de ruimte het gewenste niveau heeft bereikt, de thermostaat knop langzaam tegen de klok in draaien tot op het punt waar u een "klik" hoort (voor de modellen met controlelampjes, totdat deze lampjes uitgaan) en niet verder. De temperatuur die op deze manier ingesteld wordt, zal automatisch geregeld en constant op niveau gehouden worden door de thermostaat. Indien uw apparaat van het type met twee schakelaars is, kunt u tijdens de tussenseizoenen of op dagen dat het niet bijzonder koud is, alleen één schakelaar indrukken en op deze manier het minimum vermogen kiezen en hierdoor energie besparen.

### Antivries functie (alleen voor de modellen met thermostaat)

De schakelaars indrukken zodat het rode gedeelte zichtbaar wordt, hierna de thermostaat knop draaien tot op de functie " \* ". Op deze manier houdt het apparaat de temperatuur in de ruimte op ongeveer 5°C met een minimum verbruik van energie.

### Modellen met ventilator

Met dit model is het mogelijk de ruimte nog sneller te verwarmen dankzij de ingebouwde ventilator die de verspreiding van de warmte versneld en een gelijkmatige verdeling van de temperatuur bevordert.

### Voor het aanzetten als volgt te werk gaan:

- De thermostaat knop kloksgewijs draaien tot aan de maximale stand.
- Voor het minimaal functioneren met ventilator, de schakelaar I indrukken (het rode gedeelte zal zichtbaar worden of, bij modellen uitgerust met schakelaars met controlelampjes, zal het lampje gaan branden).
- Voor het minimaal functioneren zonder ventilator, de schakelaar II indrukken (het rode gedeelte zal zichtbaar worden of, bij modellen uitgerust met schakelaars met controlelampjes, zal het lampje gaan branden).
- Het maximale vermogen kan men bereiken door beide schakelaars in te drukken.

Het reguleren van de thermostaat, bij dit model, gaat op dezelfde manier als bij de modellen zonder ventilator.

### ONDERHOUD

Alvorens het apparaat schoon te maken, de stekker uit het stopcontact trekken.

De elektrische convector vereist geen speciaal onderhoud. Het is voldoende het apparaat af te stoffen met een zachte, droge doek.; het apparaat alleen schoonmaken als het afgekoeld is. Nooit schuurmiddelen of oplosmiddelen gebruiken.

### WAARSCHUWINGEN

- De elektrische convector niet gebruiken in de onmiddellijke nabijheid van badkuipen, douches, wasbakken, zwembaden, enz. Bovendien dient het apparaat niet direct onder een vast stopcontact gezet te worden.
- Leg het elektriciteits snoer niet op het warme apparaat.
- Gebruik de elektrische convector altijd en uitsluitend in verticale stand.
- Belemmer niet de warme lucht uitgangroosters, noch het luchttoevoer, dat zich aan de onderkant van het apparaat bevindt.
- Wanneer het stroomsnoer beschadigd is, wordt het vervangen door de fabrikant of zijn technische dienst, teneinde elk risico te vermijden.
- Gebruik het apparaat niet in ruimtes met een oppervlakte van minder dan 4 vierkante meter. Bovendien wordt afgeraden het apparaat op de tocht te zetten omdat dit het correct functioneren zou kunnen verstoren.



**BELANGRIJK:** Om oververhitting te voorkomen, mogen de apparaten tijdens hun werking onder geen beding afgedekt worden, aangezien dit gevaarlijke oververhitting kan veroorzaken.

### BELANGRIJKE INFORMATIE VOOR DE CORRECTE VERWERKING VAN HET PRODUCT IN OVEREENSTEMMING MET DE EUROPESE RICHTLIJN 2002/96/EC



Aan het einde van zijn nuttig leven mag het product niet samen met het gewone huishoudelijke afval worden verwerkt. Het moet naar een speciaal centrum voor gescheiden afvalinzameling van de gemeente worden gebracht, of naar een verkooppunt dat deze service verschaft. Het apart verwerken van een huishoudelijk apparaat voorkomt mogelijke negatieve gevolgen voor het milieu en de gezondheid die door een ongeschikte verwerking ontstaan en zorgt ervoor dat de materialen waaruit het apparaat bestaat teruggewonnen kunnen worden om een aanmerkelijke besparing van energie en grondstoffen te verkrijgen. Om op de verplichting tot gescheiden verwerking van elektrische huishoudelijke apparatuur te wijzen, is op het product het symbool van een doorgekruiste vuilnisbak aangebracht.

## MONTAJE DE LOS PIES

Para el montaje de los pies, actuar como se indica a continuación:

- Introducir los ganchos en los orificios y girar el pie hasta que se enganche. (fig. 1)
- Después de haber enganchado los pies en el aparato, fijarlos por medio de los tornillos suministrados (fig. 2)

## MONTJE DE PARED

Si desean fijar el aparato en la pared, diríjense al centro de asistencia mas cercano a uds, pidiendo en kit de instalación la pared.

## CONEXIÓN ELÉCTRICA

- Antes de introducir el enchufe en la toma de corriente verificar atentamente que el voltaje de su red doméstica corresponda al valor en V indicado en el aparato y que la toma de corriente y la línea de alimentación correspondan a la carga del aparato.
- ESTE APARATO ES CONFORME A LAS NORMAS 897336/CEE SOBRE LA COMPATIBILIDAD ELECTROMAGNÉTICA.

## FUNCIONAMIENTO Y USO

### Encendido

#### Modelos con un sólo interruptor

- El aparato está encendido cuando en el interruptor es visible la zona roja (o se enciende el indicador, en los modelos dotados de interruptor con indicador luminoso).

#### Modelos sólo con termostato

- El aparato se enciende girando el selector en sentido horario hasta el tope en la posición máxima.
- Para apagar el aparato, girar el selector hasta el mínimo y desenchufarlo.

#### Modelos con termostato y dos interruptores

Girar el selector del termostato en sentido horario hasta la posición máxima, luego apretar uno (potencia mínima) o los dos interruptores (potencia máxima) de modo que sea visible la zona roja (o se encienda el indicador en los modelos dotados de indicador luminoso).

### Regulación del termostato

Cuando el ambiente habrá alcanzado la temperatura deseada, girar lentamente el selector del termostato a izquierdas hasta la posición señalada por un "clic" (en los modelos con indicadores, hasta que éstos se apagán) y no más allá. El termostato se ocupará de regular y mantener constante la temperatura establecida.

Si su aparato es de los que tienen 2 interruptores, en las estaciones intermedias o en los días que no son particularmente rígidos, aprieten un sólo interruptor y seleccionen de este modo la potencia mínima obteniendo un ulterior ahorro en el consumo.

### Función anticongelante (sólo para los modelos con termostato)

Accionar los interruptores de manera que aparezca la zona roja, luego colocar el selector del termostato en la posición " ". El aparato, regulado de esta manera, mantiene el ambiente a una temperatura de unos 5°C con el mínimo derroche de energía.

### Modelo con ventilador

Esta versión permite obtener una calefacción aún más rápida gracias al ventilador incorporado que acelera la difusión del calor en el ambiente y mantiene uniforme la temperatura.

Para el encendido actuar de la siguiente manera:

- Girar el selector del termostato en sentido horario hasta la posición máxima
- Para el funcionamiento al mínimo con ventilador, apretar el mando l(aparece la zona roja o,

en los modelos dotados de indicador luminoso, se enciende el indicador).

- Para el funcionamiento al mínimo sin el ventilador, apretar el mando II (aparece la zona roja, en los modelos dotados de indicador luminoso, se enciende el indicador).

- La máxima potencia se obtiene apretando los dos interruptores

La regulación del termostato, en este modelo, se efectúa igual que en los modelos sin ventilación.

## MANUTENCIÓN

Antes de realizar cualquier tipo de limpieza, desenchufar el aparato.

El convector eléctrico no requiere una particular manutención. Es suficiente quitarle el polvo con un paño suave y seco: limpiarlo sólo cuando está frío. No usar nunca polvos abrasivos o solventes.

## ADVERTENCIAS

- No usar el termoconvector cerca de bañeras, duchas, lavabos, piscinas, etc. Además el aparato no debe ser colocado directamente bajo una toma de corriente fija.
- No apoyar el cable de alimentación en el aparato cuando aún está caliente.
- Usar el termoconvector siempre y solamente en posición vertical.
- No obstruir las rejillas de salida del aire caliente ni la de entrada que se encuentra en el fondo del aparato.
- Si el cable de alimentación está estropeado, el fabricante o su servicio de asistencia técnica, deberá sustituirlo para eliminar cualquier riesgo.
- No utilizar este aparato en habitaciones cuya área es inferior a 4 m<sup>2</sup>. Y además aconsejamos no colocarlo donde hay corrientes de aire que pueden perturbar el funcionamiento del aparato.



**IMPORTANTE:** No cubra nunca el aparato durante el funcionamiento para evitar recalentamientos, ya que ello podría provocar un peligroso aumento de la temperatura.

## ADVERTENCIAS PARA LA ELIMINACIÓN CORRECTA DEL PRODUCTO SEGÚN ESTABLECE LA DIRECTIVA EUROPEA 2002/96/CE.



Al final de su vida útil, el producto no debe eliminarse junto a los desechos urbanos.

Puede entregarse a centros específicos de recogida diferenciada dispuestos por las administraciones municipales, o a distribuidores que facilitan este servicio. Eliminar por separado un electrodoméstico significa evitar posibles consecuencias negativas para el medio ambiente y la salud derivadas de una eliminación inadecuada y permite reciclar los materiales que lo componen, obteniendo así un ahorro importante de energía y recursos. Para subrayar la obligación de eliminar por separado los electrodomésticos, en el producto aparece un contenedor de basura móvil tachado.

## MONTAGEM DOS PÉS

Para a montagem dos pés, proceder da seguinte maneira:

- Colocar os ganchos nos furos e girar o pé até prendê-lo. (fig. 1)
- Depois de enganchados os pés ao aparelho, fixe-os com os parafusos enteregues. (fig. 2)

## MONTAGEM NA PAREDE

Se quiser fixar o aparelho na parede, contactar o centro de assistência mais próximo e pedir o kit de instalação mural.

## LIGAÇÃO ELÉCTRICA

- Antes de colocar a ficha na tomada de corrente, verificar cuidadosamente que a voltagem da Vossa rede doméstica corresponda ao valor em V indicado no aparelho e que a tomada de corrente e a rede de alimentação sejam dimensionadas para a carga do aparelho.
- ESTE APARELHO ESTÁ EM CONFORMIDADE COM A DIRECTIVA 89/336/CEE NO QUE DIZ RESPEITO A COMPATIBILIDADE ELECTROMAGNÉTICA.

## FUNCIONAMENTO E USO

### Ligar

#### Modelos com somente um interruptor

- O aparelho está ligado quando no interruptor a zona vermelha é visível (ou se acende o indicador luminoso nos modelos dotados de interruptor com indicador luminoso).

#### Modelos com somente termóstato

- Liga-se o aparelho girando o botão no sentido horário até a paragem na posição máxima. Para desligar o aparelho, girar o botão até à posição mínima e retirar a ficha da tomada de corrente.

#### Modelos com termóstato e dois interruptores

Girar o botão do termóstato no sentido horário até à posição máxima, em seguida, premer um (potência mínima) ou ambos os interruptores (potência máxima) de modo que seja visível a zona vermelha (ou se acenda o indicador luminoso nos modelos dotados de interruptor com indicador luminoso).

### Regulação do termóstato

Quando o ambiente terá alcançado a temperatura desejada, girar lentamente o botão do termóstato no sentido anti-horário até à posição sinalizada por um "clic" (para os modelos com indicadores luminosos, até que os mesmos se apaguem) e não além. A temperatura assim fixada será automaticamente regulada e mantida constante pelo termóstato.

Se o seu aparelho é do tipo com 2 interruptores, nas estações intermediárias ou nos dias particularmente rígidos, pode premer um só interruptor e seleccionar, assim, a potência mínima, obtendo uma ulterior poupança de consumo.

### Função antigelo (somente para os modelos com termóstato)

Utilizando os interruptores, fazer com que apareça a zona vermelha, em seguida, colocar o botão do termóstato na posição " \* ". Assim programado o aparelho mantém o ambiente em uma temperatura de aproximadamente 5°C com um gasto mínimo de energia.

### Modelo com ventilador

Esta versão permite obter um aquecimento ainda mais rápido graças ao ventilador incorporado que acelera a difusão do calor no ambiente e faz com que a temperatura seja uniforme.

Para ligar, seguir as instruções abaixo:

- Girar o botão do termóstato no sentido horário na posição máxima.
- Para o funcionamento no mínimo com ventarola, premer a tecla I (será visível a zona ver-

melha ou, nos modelos dotados de interruptor com indicador luminoso, se acenderá o indicador luminoso).

- Para o funcionamento no mínimo sem ventarola, premer a tecla II (será visível a zona vermelha ou, nos modelos dotados de interruptor com indicador luminoso, se acenderá o indicador luminoso).
- Obtém-se a potência máxima premindo ambos os interruptores.

A regulação do termóstato, neste modelo, é feita da mesma forma que para os modelos sem ventilação.

## MANUTENÇÃO

Antes de qualquer limpeza, retirar sempre a ficha da tomada de corrente.

O convector eléctrico não necessita de uma manutenção especial. É suficiente tirar o pó com um pano macio e seco; limpá-lo somente quando estiver frio. Nunca usar pós abrasivos ou solventes.

## ADVERTÊNCIAS

- Não usar o termoconvector próximo a banheiras, duches, lavatórios, piscinas, etc. O aparelho também não deve ser colocado directamente sob uma tomada de corrente fixa.
- Não apoiar o cabo de alimentação no aparelho quente.
- Usar o termoconvector sempre e somente na posição vertical.
- Não obstruir as grelhas de saída de ar quente, nem a de entrada que se encontra no fundo do aparelho.
- Se o cabo de alimentação estiver danificado, deverá ser substituído pelo fabricante ou pelo seu serviço de assistência técnica, de modo a evitar qualquer risco.
- Não utilizar este aparelho em divisões cuja área de base for inferior a 4 m<sup>2</sup>. E aconselha-se não colocar o aparelho em corrente de ar que possa interferir no funcionamento do mesmo.



**IMPORTANTE:** Para evitar um sobreaquecimento do aparelho não o cubra, em nenhuma circunstância, durante o funcionamento, pois tal provocaria um perigoso aumento da temperatura.

## ADVERTÊNCIAS PARA A ELIMINAÇÃO CORRECTA DO PRODUTO NOS TERMOS DA DIRECTIVA EUROPEIA 2002/96/EC.



No fim da sua vida útil, o produto não deve ser eliminado juntamente com os resíduos urbanos.

Pode ser depositado nos centros especializados de recolha diferenciada das autoridades locais ou, então, nos revendedores que forneçam este serviço. Eliminar separadamente um electrodoméstico permite evitar possíveis consequências negativas para o ambiente e para a saúde pública resultantes de uma eliminação inadequada, além de que permite recuperar os materiais constituintes para, assim, obter uma importante poupança de energia e de recursos.

Para assinalar a obrigação de eliminar os electrodomésticos separadamente, o produto apresenta a marca de um contentor do lixo com uma cruz por cima.



## ΣΥΝΑΡΜΟΛΟΓΗΣΗ ΥΠΟΣΤΗΡΙΓΜΑΤΩΝ

Για τη συναρμολόγηση των ποδιών κάνετε τα εξής:

Βάλτε τους γάντζους στις τρύπες και γυρίστε το πόδι μέχρι να αγγιστρωθεί (σχέδιο 1)  
Κατόπιν που αγγιστρώσατε τα πόδια στη συσκευή, βυδώστε τα με τις κατάλληλες βίδες (σχέδιο 2)

## ΗΛΕΚΤΡΙΚΗ ΣΥΝΔΕΣΗ

Πριν συνδέσετε το φως στην πρίζα του ρεύματος, βεβαιωθείτε ότι η παροχή του οικιακού σας δικτύου αντιστοιχεί στην τιμή που υποδεικνύετε με τη μονάδα ' πάνω στην συσκευή και ότι το φως αλλά και τα ηλεκτρικά καλώδια μπορούν να "σκηάσουν" τη ζητούμενη από τη συσκευή ισχύ.

ΑΥΤΗ Η ΣΥΣΚΕΥΗ ΕΙΝΑΙ ΣΥΜΦΩΝΗ ΜΕ ΤΗΝ ΟΔΗΓΙΑ 89/337/ΕΟΚ ΠΕΡΙ ΗΛΕΚΤΡΟΜΑΓΝΗΤΙΚΗΣ ΣΥΜΒΑΤΟΤΗΤΑΣ, ΧΡΗΣΗ ΚΑΙ ΛΕΙΤΟΥΡΓΙΑ

## ΧΡΗΣΗ ΚΑΙ ΛΕΙΤΟΥΡΓΙΑ

### Εναρξη λειτουργίας

#### - Μοντέλα με ένα μόνο διακόπτη

Η συσκευή βρίσκεται σε λειτουργία όταν στον διακόπτη είναι ορατή ή κόκκινη ζώνη (ή όταν ανάψει η ενδεικτική λυχνία λειτουργίας στα μοντέλα στα οποία προβλέπετε η ύπαρξη ενδεικτικής λυχνίας πάνω στον διακόπτη λειτουργίας).

#### - Μοντέλα με μόνο θερμοστάτη

Η συσκευή τίθεται σε λειτουργία περιστρέφοντας το θερμοστάτη δεξιόστροφα μέχρι το τέλος της διαδρομής του, στην μέγιστη δηλαδή δυνατή τιμή. Για να σβήσετε τη συσκευή, περιστρέψτε το διακόπτη στο ελάχιστο και αποσυνδέστε το φως από την πρίζα του ηλεκτρικού ρεύματος.

#### - Μοντέλα με θερμοστάτη και δύο διακόπτες

Περιστρέψτε δεξιόστροφα το θερμοστάτη μέχρι τη μέγιστή του τιμή. Κατόπιν πιάστε τον πρώτο διακόπτη (χαμηλή ισχύς) ή και τους δύο μαζί (υψηλή ισχύς) έτσι ώστε να είναι ορατή η κόκκινη ζώνη (ή ώστε ν' ανάψει η ενδεικτική λυχνία λειτουργίας στα μοντέλα αυτά στα οποία προβλέπετε ενδεικτική λυχνία).

### Ρύθμιση θερμοστάτη

Όταν η θερμοκρασία του χώρου θα έχει φτάσει στο επιθυμητό επίπεδο, περιστρέψτε αργά το θερμοστάτη αριστερόστροφα μέχρι τη θέση όπου θ' ακουστεί ένα ελαφρό "κλικ" (ή μέχρις ότου σβήσει ή ενδεικτική λυχνία στα μοντέλα που την προβοθέτου) και όχι παραπέρα. Η θερμοκρασία του χώρου θα διατηρείτε αυτόματα πλέον σταθερή, στο επίπεδο αυτό που ορίστηκε από το θερμοστάτη. Εάν η συσκευή που χρησιμοποιείτε είναι εφοδιασμένη με δύο διακόπτες ισχύος, κατά τις ενδιάμεσες εποχές (άνοιξη, Εάν η συσκευή σας είναι αυτή με τους δύο διακόπτες, κατά τις ενδιάμεσες εποχές ή κατά τις ημέρες που δε κάνει ιδιαίτερο κρύο, μπορείτε να πιάσετε μόνον τον έναν από τους δύο διακόπτες, επιλέγοντας κατ' αυτόν τον τρόπο την ελάχιστη ισχύ και πετυχαίνοντας έτσι μια μεγαλύτερη οικονομία στην κατανάλωση.

### Ανπιψκτική λειτουργία (μόνο στα μοντέλα με θερμοστάτη)

Θέστε τους διακόπτες κατά τέτοιον τρόπο ώστε να είναι ορατή η κόκκινη ζώνη και κατόπιν θέστε το θερμοστάτη στην θέση ✱. Έχοντας θέση κατ' αυτόν τον τρόπο διακόπτες και θερμοστάτη, η συσκευή θα βριόκετε σε θέση να διατηρήσει το χώρο σε μία θερμοκρασία στους περίπου 5 με τη μικρότερη δυνατή κατανάλωση ενεργείας.

### Μοντέλο με εξαεριστήρα

Αυτό το μοντέλο εξασφαλίζει μια πιο άμεση θέρμανση του χώρου χάρις του ενσωματωμένου εξαεριστήρα ο οποίος επιταχύνει την κατανομή της ζέσης στον περιβάλλον και την σταθερότητα της θερμοκρασίας.

Για να το θέσετε σε λειτουργία, ενεργείστε ως εξής:

- Περιστρέψτε δεξιόστροφα το θερμοστάτη στην μέγιστη δυνατή του θέση.
- Για λειτουργία στο χαμηλό επίπεδο ισχύς με τον εξαεριστήρα, πιάστε το κουμπί I (θέτοντας έτσι ορατή την κόκκινη ζώνη ή ανάβοντας την ενδεικτική λυχνία στα μοντέλα που την προβλέπουν).
- Για λειτουργία στο χαμηλό επίπεδο ισχύς χωρίς τον εξαεριστήρα, πιάστε το κουμπί II (θέτοντας έτσι ορατή την κόκκινη ζώνη ή ανάβοντας την ενδεικτική λυχνία στα μοντέλα που την προβλέπουν).
- Για λειτουργία στο υψηλό επίπεδο ισχύς, αρκεί να πιάσετε αμφότερους τους διακόπτες.  
Η ρύθμιση του θερμοστάτη σε αυτά τα μοντέλα γίνεται κατά τον ίδιο τρόπο με τα μοντέλα χωρίς εξαεριστήρα

## **ΣΥΝΤΗΡΗΣΗ**

Πριν απ' οποιονδήποτε καθαρισμό, αποσυνδέετε πάντα τη συσκευή από το ηλεκτρικό ρεύμα.

Η συσκευή δεν έχει ανάγκη κάποιας ειδικής συντήρησης. Αρκεί να την ξεσκουίζετε με ένα στεγνό και μαλακό πανί. Καθαρίζετε τη μόνο όταν είναι κρύα. Μη χρησιμοποιείτε σκληρά απορρυπαντικά και διαλύτες.

## **ΠΡΟΕΙΔΟΠΟΙΗΣΗΣ**

- Μη χρησιμοποιείτε τη συσκευή κοντά σε μπάνια, ντουσιέρες, υιπήρες, πισίνες κ.τ.λ Η συσκευή δε θα πρέπει να συνδεθεί κατά μόνιμο τρόπο σε κάποια πηγή ηλεκτρικού ρεύματος.
- Μην τοποθετείτε το καλώδιο τροφοδοσίας πάνω στην συσκευή όταν αυτή είναι ακόμα ζεστή από τη χρήση.
- Χρησιμοποιείτε τη συσκευή μόνο σε κάθετη διάταξη και όχι διαφορετικά.
- Μη φράζετε τη σχάρα εμποδίζοντας έτσι την εξαγωγή του αέρα μα ούτε και αυτήν της εισόδου που βρίσκεται κάτω από τη συσκευή.
- Αν το ηλεκτρικό καλώδιο έχει πάθει ζημιά, πρέπει να αντικατασταθεί από τον κατασκευαστή ή από το Σέρβις, ώστε να προληφθεί πάσης φύσεως κίνδυνος.
- Μη χρησιμοποιείτε αυτήν τη συσκευή σε χώρους με εμβαδόν μικρότερο των 4μ<sup>2</sup>. Επίσης θα σας αποτρέπαμε να τοποθετήσετε τη συσκευή ενδιανμεσα σε ρεύματα αέρα τα οποία θα εμποδίζουν τη λειτουργία της συσκευής.



**ΣΗΜΑΝΤΙΚΟ:** Για να αποφύγετε την υπερθέρμανση, μην καλύπτετε ποτέ τη συσκευή ενώ λειτουργεί, γιατί αυτό μπορεί να προκαλέσει επικίνδυνη άνοδο της θερμοκρασίας της.

## **Προειδοποιήσεις για τη σωστή διάθεση του προϊόντος σύμφωνα με την Ευρωπαϊκή Οδηγία 2002/96/ΕΚ**



Στο τέλος της ωφέλιμης ζωής του, το προϊόν δεν πρέπει να διατίθεται με τα αστικά απορρίμματα.

Μπορεί να διατεθεί σε ειδικά κέντρα διαφοροποιημένης συλλογής που ορίζουν οι δημοτικές αρχές, ή στις αντιπροσωπείες που παρέχουν αυτήν την υπηρεσία. Η διαφοροποιημένη διάθεση μιας ηλεκτρικής συσκευής επιτρέπει την αποφυγή πιθανών αρνητικών συνεπειών για το περιβάλλον και την υγεία από την ακατάλληλη διάθεση καθώς και την ανακύκλωση υλικών από τα οποία αποτελείται ώστε να επιτυγχάνεται σημαντική εξοικονόμηση ενέργειας και πόρων. Για την επισήμανση της υποχρεωτικής χωριστής διάθεσης, το προϊόν φέρει το σήμα του διαγραμμένου τροχοφόρου κάδου απορριμμάτων.

## MONTERING AF STØTTEFØDDERNE

Monter støttefoden ved at gå frem på følgende måde:

- Før tappene ind i indhakkene og sæt støttefoden på plads. (fig. 1)
- Efter at støttefoden er sat på apparatet, fastgøres den med de medfølgende skuer (fig. 2)

## OPHÆNGNING PÅ VÆG

Hvis De vil fastgøre apparatet til væggen, skal De henvende Dem til nærmeste servicenter og bede om de færdigpakkeede monteringsdele til vægophængning.

## ELEKTRISK NETTILSLUTNING

- Før at stikkontakten sættes i stikket check omhyggeligt at husnettets spænding svarer til værdien i V (volt) der er vist på apparatet og at både stikket og el-netteter rigtigt dimensioneret til apparatets belastning.
- DETTE APPARAT ER I OVERENSSTEMMELSE MED EF DIREKTIV 89/336 OM ELEKTROMAGNETISK KOMPATIBILITET.

## BRUG OG DRIFT

### Tænding

#### Modeller der kun har en afbryder

- Apparatet er tændt når man kan se den røde overflade på afbryderen (eller den røde lampe, på de modeller der er udstyret med den).

#### Modeller der kun har termostat

Apparatet tænder når man drejer håndhjulet med uret og det standser ved endestillingen.

Før at slukke apparatet, drejes håndhjulet indtil minimum positionen og stikkontakten tages ud af stikket.

#### Modeller med termostat og to afbrydere

Drej termostatens håndhjul med uret indtil endestillingen, derefter tryk på en (min. styrke) eller bægge afbryderne (maks. styrke) så den røde overflade kan ses (eller den røde lampe, på de modeller der er udstyret med den).

## TERMOSTATENS JUSTERING

Når værelset har nået den ønskede temperatur, drejes håndhjulet imod uret indtil stillingen hvor der høres en "click" (for modellerne med lampe, der hvor den slukker sig) og ikke længere. Den sådan bestemte temperatur vil automatisk holdes konstant af termostaten.

Hvis jeres apparat er af typen med to afbrydere kan I, i de mellem liggende sæsoner eller i de når vejret ikke er særligt slemt, anvende en afbryder alene og dermed vælge den laveste styrke og opnå en yderligere forbrugs besparelse.

### Frosthindrende funktion (kun for modellerne med termostat)

Stil afbryderne så man kan se de røde overflader, og stil håndhjulet på " \* ". Sådan indstillet holder apparatet værelset ved circa 5°C med det mindste energiforbrug.

#### Model med blæser

Denne version tillader en endnu hurtigere opvarmning, takket være den indbygget blæser der accelererer varmens udbredelse i værelset og gør temperaturen mere ensformig.

Tændingen sker på følgende måde:

- Termostatens håndhjul drejes med uret til maks. stillingen.
- For min.drift med blæser, trykkes knap I (den røde overflade bliver synlig eller, for modellerne der er udstyret med afbryder og lampe tænder denne).
- For min.drift med blæser, trykkes knap II (den røde overflade vil blive synlig eller for modellerne der er udstyret med afbryder og lampe så tænder denne).
- Den maksimale styrke opnåes ved at trykke på bægge afbryderne.

Termostatens indstilling udføres, for denne model, ligesom for dem uden termostat.

## VEDLIGEHOJDELSE

Før enhver rengøring tak altid stikkontakten ud af stikket.

El-konvektoren behøver ikke nogen særlig vedligeholdelse. Der er nok at gøre den ren med en blød og tør klud :gør den kun ren når den er kold. Brug aldrig slibende pulver eller solventer.

## ANMÆRKNINGER

- Brug aldrig varmeapparatet lige ved siden af badekar, kummer, svømmebassiner, m.m. Derudover bør apparatet aldrig stilles lige under et fast stik.
- Læg aldrig ledningen på det varme apparat.
- Brug altid varmeapparatet i vandret stilling.
- Tildæk aldrig udgangs-rillerne til den varme luft, og heller ikke dem til den kolde, der befinder sig på apparatets bund.
- Hvis forsyningskablet er beskadiget, skal det udskiftes af producenten eller dennes Serviceassistance for at undgå enhver form for risiko.
- Brug ikke dette apparat i værelser vis overflade er mindre en 4 m<sup>2</sup>. Og derudover frarådes det at stille det i gennemjrpek, der kan forstyrre apparatets virkning.



**VIGTIGT:** For at undgå overophedning må apparatet under ingen omstændigheder tildækkes under drift, da dette vil forårsage en farlig temperaturstigning.

## VIGTIG INFORMATION ANGÅENDE BORTSKAFFELSE AF PRODUKTET I OVERENSSTEMMELSE MED EF DIREKTIV 2002/96/CE.



Ved afslutningen af dets produktive liv må produktet ikke bortskaffes som almindeligt affald. Det bør afleveres på et specialiseret lokalt genbrugscenter eller til en forhandler der yder denne service. At bortskaffe et elektrisk husholdningsapparat separat gør det muligt at undgå eventuelle negative konsekvenser for miljø og helbred på grund af upassende bortskaffelse og det giver mulighed for at genbruge de materialer det består af og dermed opnå en betydelig energi- og ressourcibesparelse. Som en påmindelse om nødvendigheden af at bortskaffe elektriske husholdningsapparater separat, er produktet mærket med en mobil affaldsbeholder med et kryds.

## MONTAGE AV FÖTTERNA

För montering av fötterna gå följande sätt.

- Haka i hakarna i hålen och vrid foten tills den är fasthakad. (fig. 1)
- Efter det att fötterna fasthakats på apparatenfäst desamma med skruvarna som medföljer som utrustning. (fig. 2)

## VÄGGMONTERING

Om du önskar montera apparaten på väggen, vänd dig till den närmaste serviceverkstaden och beställ satsen för väggmontering.

## ELEKTRISK ANSLUTNING

- Kontrollera noga att spänningen i vägguttaget stämmer med den som angivits på apparaten innan denna ansluts till vägguttaget, och att vägguttaget är dimensionerat för apparatens effektförbrukning.
- DENNA APPARAT FÖLJER DIREKTIVEN 89/336/CEE OM ELEKTROMAGNETISK KOMPATIBILITET.

## Funktion och användning

### Påslagning

#### Modeller med endast en strömbrytare

- Apparaten är på när den röda zonen syns på strömbrytaren (eller också tänds kontrollampan på modeller utrustade med sådan).

#### Modeller med enbart termostat

- Apparaten startas genom att vrida vredet medurs tills det stannar vid ändläget.
- För att stänga av apparaten, ställ vredet i läge min och drag ur kontakten ur vägguttaget.

#### Modeller med termostat och två knappar

Vrid termostats vred medurs tills den når ändläget. Slå sedan på den ena (lägsta effekt) eller båda knapparna (max effekt) så att den röda zonen syns (eller kontrollampan på modeller utrustade med sådan tänds).

## Reglering av termostat

När omgivningen nått önskad temperatur, vrid sakta termostaten moturs till läget där det hörs ett "klick" (på modeller med en kontrollampa tills denna släcks), och sen ej längre. Temperaturen som fixeras på detta sätt kommer att regleras automatiskt och hållas konstant av termostaten.

Om er apparat har 2 strömbrytare kan man välja att sätta på bara den ena vid inte alltför kalla dagar och på så vis välja lägre effekt med tillhörande besparing av energi.

## Antifrysfunktion (endast på modeller med termostat)

Tryck på knapparna så att de röda zonerna syns och vrid sedan termostaten till läget \* . Inställd på detta sätt kommer maskinen att hålla rummets temperatur vid ca 5 °C med så liten energiinsats som möjligt.

## Modeller med fläkt

Denna version tillåter en ännu snabbare uppvärmning tack vare den inbyggda fläkten som snabbar på värmediffusionen i omgivningen och gör att temperaturen blir lika i hela rummet.

För att starta, gör enligt följande:

- Vrid termostaten medurs till maxläget.
- För minimiläge med fläkt, tryck på knappen I (den röda zonen syns, eller också tänds kontrollampan på modeller utrustade med sådan).

- För minimiläge utan fläkt, tryck på knappen II (den röda zonen syns, eller också tänds kontrolllampan på modeller utrustade med sådan).
- Maxläge når man genom att välja bägge knappar.  
Regleringen av termostaten på denna modell går till på samma sätt som på modellen utan fläkt

## Underhåll

Innan allt underhåll ska alltid kontakten dras ur vägguttaget.

Den elektriska värmekonvektorn kräver inget särskilt underhåll. Det räcker att damma av den med en mjuk och torr trasa. Rengör den endast då den är kall. Använd aldrig repande rengöringsmedel eller lösningsmedel.

## Varningar

- Använd ej termokonvektorn i närheten av badkar, duschar, tvättfat, swimmingpooler etc. Dessutom får apparaten ej placeras under ett fast strömuttag.
- Lägg ej strömkabeln ovanpå det varma höljet.
- Värmekonvektorn får enbart användas i vertikalt läge.
- Se till att varken gallret för den varma utloppsluften eller gallret för inloppsluften (på baksidan av apparaten) är hindrade.
- Om elsladden är skadad ska den för att undvika fara bytas ut av tillverkaren, dennes serviceverkstad.
- Använd ej denna apparat i utrymmen vars golvyta är mindre än 4 m<sup>2</sup>. Dessutom avrådes från att placera den i luftströmmar som kan störa dess funktion.
- Den här fläkten är inte avsedd att användas i hygieniska rum, barnkammare, daghem och bostadsrum.



**VIKTIGT:** Täck aldrig över apparaten när den är igång, eftersom detta kan orsaka en farlig temperaturhöjning och därmed överhettnig.

## VIKTIG INFORMATION FÖR EN KORREKT BORTSKAFFNING AV PRODUKTEN I ÖVERENSSTÄMMELSE MED EUROPADIREKTIV 2002/96/EG.



Vid slutet av produktens livslängd, får den inte skaffas bort som tätortsavfall. Den kan överlämnas till lokala myndigheters avfallssorteringscentraler eller till en återförsäljare som ger denna service.

Att skaffa bort en hushållsmaskin undviker möjliga negativa konsekvenser för miljön och hälsan som härstammar från en olämplig bortskaffning och tillåter en återvinning av materialen som den består av för att spara betydande energi och tillgångar.

Som påminnelse om att hushållsmaskiner måste skaffas bort separat, har produkten markerats med en soptunna med ett kryss.

## MONTERING AV BENENE

- Sett i ankerpluggen og vri foten inntil den "kikker" på plass. (fig. 1)
- Fest føttene i posisjon ved bruk av to skruer. (fig. 2)

## VEGGMONTERING

Dersom apparatet skal monteres på en vegg, henvend deg til det nærmeste servicesenteret og bestill veggmonteringssettet.

## ELEKTRISK TILKOBLING

- Før støpselet settes i kontakten, kontroller nøye at spenningen i stikkkontakten er den samme som verdien V som er avmerket på ovnen, og at stikkkontakten og strømtilførselen er dimensjonert for ovnens strømforbruk/effekt.
- DENNE OVNER ER I OVERENSTEMMELSE MED DIREKTIVET 89/336/EU OM ELEKTRO-MAGNETISK FORENLIGHET.

## FUNKSJON OG BRUK

### På-slåing

#### Modeller med bare en bryter

- Ovnens er slått på når den røde delen på bryteren er synlig (lyset slår seg på på modellene utstyrt med lysende bryter).

#### Modeller med kun termostat

Ovnen slår seg på ved å skru termostaten med klokka helt til den stopper i maksimumsposisjon.

For å slå av ovnen, skru bryteren på minimums styrke og ta støpselet ut av stikkkontakten.

#### Modeller med termostat og to brytere

Skru termostaten med klokka så langt det er mulig. Trykk så på den ene (minimums styrke) eller begge bryterne (maksimums styrke) slik at den røde delen blir synlig (lyset slår seg på på modellene utstyrt med lysende bryter).

### Regulering av termostat

Når romtemperaturen er kommet opp i ønskelig nivå, skru så sakte på termostaten mot klokka til det høres et "klikk", og ikke lenger (for modellene med lys, til dette slår seg av). Den ønskede temperaturen vil på den måten bli regulert, og vil bli holdt konstant ved hjelp av termostaten.

Hvis ovnen er av typen med to brytere, kan også kun en av bryterne trykkes inn, og på den måten velges den laveste styrken. Dette vil gi et lavere energiforbruk i mellomsesonger eller på mindre kalde dager.

### Antifrost-funksjon (kun for modellene med termostat)

Skru på bryterne slik at den røde delen er synlig; sett så termostaten på " \* ". Innstilt på denne måten vil ovnen holde en romtemperatur på ca. 5° C og ha et minimumsforbruk av energi.

## Modell med vifte

Denne versjonen tillater en enda hurtigere oppvarming takket være den innebygde viften som øker spredningen av varmen i rommet og gjør temperaturen lik over alt.

For å slå på, gå frem på følgende måte:

- Skru termostaten med klokka til maksimumsposisjon.
- For bruk på minimum med vifte, trykk på tasten I (den røde delen vil bli synlig; på modellene med bryter med lys vil dette slå seg på).
- For bruk på minimum uten vifte, trykk på tasten II (den røde delen vil bli synlig; på modellene med bryter med lys vil dette slå seg på).
- Den høyeste styrken oppnås ved å trykke på begge bryterne.

Reguleringen av termostaten, på denne modellen, gjøres på samme måte som på modellene uten ventilering.

## VEDLIKEHOLD

Før enhver rengjøring trekk alltid ut støpselet av stikkkontakten.

Den elektriske varmeovnen krever ikke noe spesielt vedlikehold. Det holder å tørke over den med en myk og tørr klut; rengjør den kun når den er kald. Bruk aldri midler som kan skrape eller løsemidler.

## ADVARSEL

- Bruk ikke den elektriske varmeovnen i umiddelbar nærhet av badekar, dusjer, vasker, svømmebasseng etc. Ovnens må aldri plasseres rett under en stikkontakt.
- Ikke legg ledningen oppå varm ovn.
- Bruk kun den elektriske varmeovnen i vertikal stilling.
- Ikke sperr utgangsristen for varm luft, og heller ikke den for inngående luft som befinner seg nederst i ovnen.
- Hvis strømledningen er ødelagt, må den byttes ut av produsenten eller av teknisk servicesenter, for å unngå enhver risiko.
- Ikke bruk denne ovnen i rom hvor gulvarealet er mindre enn 4 kvadratmeter. I tillegg frarådes det å plassere den i trekk da dette kan ha innvirkning på ovnens funksjon.



**VIKTIG:** For å unngå overoppheting, må apparatet aldri av noen grunn dekkes til under bruk, fordi dette kan føre til farlig temperaturstigning.



## JALKOJEN ASENNUS

### Jalat asennetaan seuraavalla tavalla:

- Hakaset pistetään aukkoihin ja jalkaa kierretään kunnes se menee paikoillen. (Kuva 1)
- Kun jalat ovat paikoillaan, kiinnitetään ne mukana olevilla ruuveilla. (Kuva 2).

## SEINÄÄN KIINNITYS

Ota yhteys lähimpään asiakaspalvelukeskukseen, mikäli haluat kiinnittää laitteen seinään ja pyydä tätä tarkoitusta varten tarvittavia välineitä.

## SÄHKÖKYTKENTÄ

- Ennen kuin kytket laitteen pistorasiaan, tarkista että verkkojännite vastaa laitteen arvokilvessä ilmoitettua jännitettä ja että pistorasia ja syöttökaapeli ovat laitteen kuormituksen kannalta oikein mitoitettuja.
- **TÄMÄ LAITE ON SÄHKÖMAGNEETISTA YHTEENSOPIVUUTTA KOSKEVAN EU-DIREKTIIVIN 89/336 SEKÄ ASETUKSEN MUKAINEN.**

## TOIMINTA JA KÄYTTÖ

### Käynnistys

#### Yhdellä katkaisijalla varustetut mallit

- Kun laite käynnistetään, tulee katkaisijan punainen osa näkyviin (tai valomerkki syttyy, mikäli kysymyksessä on malli, joka on varustettu valomerkillä).

#### Mallit , joissa vain lämmönsäädin

Laite käynnistetään kiertämällä säätönuppia myötäpäivään, kunnes tämä pysähtyy ääriasentonsa.

- Laitteen sulkemiseksi kierrä säätönuppia minimiasentonsa ja ota pistoke irti pistorasiastaan.

#### Mallit , joissa lämmönsäädin ja kaksi katkaisijaa

Kierrä lämmönsäätimen säätönuppia myötäpäivään, kunnes se saavuttaa ääriasentonsa ja paina sen jälkeen yhtä katkaisijaa (minimiteho) tai molempia katkaisijoita (maksimiteho), siten että punainen osa katkaisijasta jää näkyviin (tai vaihtoehtoisesti valomerkki syttyy malleissa, jotka ovat valomerkillä varustettuja).

### Lämmönsäätimen käyttö

Kun huoneilma on saavuttanut toivomasi lämpötilan, käännä säätönuppia hyvin hitaasti vastapäivään, kunnes se saavuttaa asennon, jossa kuuluu naksahava merkkiäni (tai kunnes valomerkki sammuu valomerkillä varustetussa mallissa). Älä kierrä säätönuppia tämän rajan yli. Lämpötila, joka täten tulee lukituksi, pysyy automaattisesti muttumattomana, koska lämmönsäädin ohjaa sitä jatkuvasti. Jos laitteenne on kahdella katkaisijalla varustettua tyyppiä, voitte talvikauden alussa ja lopussa tai yleensäkin silloin, kun lämpötila ei ole kovin alhainen, painaa vain yhtä katkaisijaa ja saavuttaa siten lisää energiansäästöä.

### Jäätymisen esto (vain lämmönsäätimellä varustetuissa malleissa)

Paina katkaisijoita siten, että punainen osa tulee näkyviin, ja kierrä säätönuppi " \* "- asentoon. Tällä tavoin säädettynä laite pitää hyvin pienellä virrankulutuksella huoneen lämpötilan noin 5°C lämpöasteessa.

### Tuulettimella varustettu malli

Tämän laiteversion avulla saadaan huonetilan lämmitys vieläkin nopeammaksi, koska tuuletin puhalttaa lämmintä ilman huoneeseen ja levittää lämpötilan nopeasti tasaiseksi.

Käynnistys tapahtuu seuraavasti:

- Kierrä lämmönsäätimen säätönuppia myötäpäivään, kunnes se on saavuttanut maksimiasentonsa.

- Jos haluat käyttää minimitihoja tuulettimen kera, paina katkaisijaa I (katkaisijan punainen osa tulee näkyviin tai valomerkillä varustetuissa laitteissa valomerkki syttyy).
- Jos haluat käyttää minimitihoja käyttämättä tuuletinta, paina katkaisijaa II (katkaisijan punainen osa tulee näkyviin tai valomerkillä varustetuissa laitteissa valomerkki syttyy).
- Maksimiteho saadaan päälle, kun painetaan molempia katkaisijoita.

Lämmönsäätimen käyttö laitteen tässä mallissa tapahtuu samalla tavalla kuin ilman tuuletinta olevissa malleissa.

## HUOLTO

Ota pistoke aina irti pistorasiasta ennen huoltotoimenpiteiden suorittamista.

Sähköinen virtauslämmitin ei vaadi erikoista huoltoa. Riittää, että se pyyhitään kuivalla ja pehmeällä kankaalla: Lämmittimen tulee olla tällöin kylmä. Älä koskaan käytä hiovia tai liuotavia pesuaineita.

## VAROITUKSIA

- Älä käytä virtauslämmittintä lähellä kylpyammeita, suihkuja, pesualtaita, uima-altaita jne. Virtauslämmittintä ei myöskään tule sijoittaa suoraan seinäpistorasian alle.
- Älä laske syöttökaapelia kuuman laitteen päälle.
- Käytä virtauslämmittintä aina yksinomaan pystysuorassa asennossa.
- Älä estä millään tavoin lämpimän ilman vapaata ulospääsyä ritilän läpi, huolehdi myös että laitteen pohjassa sijaitseva ilman sisäänmenoritilä on vapaa ilman kiertoa haittaavista esteistä.
- Anna vahingoittuneen virtajohdon vaihto valmistajan, valtuutetun teknisen huoltopalvelun, jotta vältyt mahdollisilta onnettomuuksilta.
- Älä käytä tätä laitetta huoneessa, jonka pinta-ala on alle 4m<sup>2</sup>. Älkää myöskään asettako laitetta paikkoihin, joissa ilmavirrat voivat häiritä laitteen toimintaa.



**TÄRKEÄÄ:** Ylikuumenemisen välttämisen kannalta on tärkeää, ettei missään tapauksessa peitä laitetta käytön aikana, sillä tämä saattaisi nostaa sen lämpötilan vaarallisen korkeaksi.

## VIKTIG INFORMATION FÖR EN KORREKT BORTSKAFFNING AV PRODUKTEN I ÖVERENSSTÄMMELSE MED EUROPADIREKTIV 2002/96/EG.



Vid slutet av produktens livslängd, får den inte skaffas bort som tätortsavfall. Den kan överlämnas till lokala myndigheters avfallssorteringscentraler eller till en återförsäljare som ger denna service.

Att skaffa bort en hushållsmaskin undviker möjliga negativa konsekvenser för miljö och hälsa som härstammar från en olämplig bortskaffning och tillåter en återvinning av materialen som den består av för att spara betydande energi och tillgångar.

Som påminnelse om att hushållsmaskiner måste skaffas bort separat, har produkten markerats med en soptunna med ett kryss.

## Upevnění podnozek

Při upevňování podnožek postupujte následujícím způsobem:

- Vložte háčky do otvorů a zašroubujte podnožku. (obr.1)
- Připojené podnožky upevněte šroubem, který je součástí balení. (obr.2)

## Upevnění na stěnu.

Chcete-li upevnit přístroj na stěnu, obraťte se na servisní službu, která Vám poskytne sadu nástrojů k instalaci přístroje.

## Elektrické napojení.

- Dříve než zasunete zástrčku do elektrické sítě, ujistěte se, zda elektrické napětí Vaší sítě odpovídá hodnotě Voltů, uvedených na přístroji a zda zásuvka sítě má rozměry odpovídající napětí přístroje.
- tento přístroj odpovídá předpisům ce 89/336 elektromagnetické kompatibility provoz a použití.

## Zapnutí

### Modely s jedním vypínačem

- Přístroj je zapnut, když je na vypínači viditelné červené pole (nebo se rozsvítí kontrolní žárovka u přístrojů, jejichž vypínač má světelný signál)

### Modely s termostatem

- K zapnutí přístroje otáčejte knoflík ve směru hod. ručiček až do maximální polohy. K vypnutí přístroje otáčejte knoflík až do minimální polohy a vytáhněte zástrčku ze sítě.

### Modely s termostatem a dvěma vypínači

- Otáčejte knoflík termostatu ve směru hod. ručiček až do max. polohy, poté stiskněte jeden (min. výkon) nebo oba vypínače (max. výkon) tak, aby bylo viditelné červené pole (u modelů, které mají světelný signál se rozsvítí kontrolní žárovka).

## Regulace termostatu

Po dosažení požadované teploty, otáčejte pomalu knoflíkem termostatu proti směru hod. ručiček až do polohy označené signálem "klik" (u modelů se světelným signálem, až do zhasnutí kontrolní žárovky). Takto nastavená teplota bude automaticky regulována a udržována termostatem.

Je-li Váš přístroj vybaven dvěma vypínači, stisknutím jen jednoho a nastavením min. výkonu, můžete v ne příliš studených obdobích, dosáhnout snížení spotřeby přístroje.

### Funkce proti mrazu (pouze u modelů s termostatem)

Nastavte vypínače do polohy, kdy je viditelné červené pole, poté nastavte termostat do polohy " " . Takto nastavený přístroj bude udržovat teplotu cca 5°C s minimální ztrátou energie.

### Model s ventilátorem

Tento model poskytuje rychlejší dosažení požadované teploty díky ventilátoru, který urychlí rozptýlení tepla a současně udržuje stejnoměrnou teplotu.

K zapnutí přístroje postupujte podle následujících pokynů:

- knoflíkem termostatu otáčejte ve směru hod. ručiček až do max. polohy
- k min. provozu s ventilátorem, stiskněte tlačítko I (objeví se červené pole, u modelů se světelným signálem se rozsvítí kontrolní žárovka)
- k min. provozu bez ventilátoru, stiskněte tlačítko II (objeví se červené pole, u modelů se světelným signálem se rozsvítí kontrolní žárovka)
- max. provoz získáte stisknutím obou tlačítek

Regulace termostatu tohoto modelu je stejná, jako regulace termostatu přístrojů bez ventilátoru.

Než přistoupíte k čištění přístroje, ujistěte se, že přístroj je vypojen z elektrické sítě.

Elektrický ohříváč nevyžaduje zvláštní údržbu. Je dostačující jej otřít měkkým, suchým hadrem.

Přístroj čistěte vždy zastudena. Nepoužívejte rozpouštědla nebo čisticí prášky.

## Poučení

- Nepoužívejte tepelný ohříváč v blízkosti sprch, van, umyvadel, bazénů a podobně. Přístroj nesmí být umístěn pod zástrčkou do elektrické sítě.
- Nepokládejte napájecí kabel na teplý přístroj.
- Používejte tepelný ohříváč pouze ve svislé poloze.
- Nepřikrývejte ochranný rošt rozptylovače teplého vzduchu, ani otvor pro přívod vzduchu, který je umístěn na spodní části přístroje.
- Výměnu poškozeného přípojného kabelu musí provést výrobce nebo výrobcem pověřené servisní středisko, aby se předešlo veškerému riziku.
- Nepoužívejte přístroj v prostorách, jejichž podlaha je menší než 4 m<sup>2</sup>. Neumísťujte přístroj, kde je pravděpodobné proudění vzduchu, ztížil by se tím provoz přístroje.



**DŮLEŽITÉ:** Aby se předešlo přehřívání, nesmí být spotřebič během provozu v žádném případě zakrýván, vzhledem k tomu, že takto by došlo k nebezpečnému zvýšení teploty.

## Informace pro správném sešrotování výrobku ve smyslu Evropské Směrnice 2002/96



Po ukončení doby své životnosti nesmí být výrobek odklizen společně s domácím odpadem. Je třeba zabezpečit jeho odevzdání na specializovaná místa sběru tříděného odpadu, zřizovaných městskou správou anebo prodejcem, který zabezpečuje tuto službu. Oddělené sešrotování elektrospotřebičů je zárukou prevence negativních vlivů na životní prostředí a na zdraví, které způsobuje nevhodné nakládání, umožňuje recyklaci jednotlivých materiálů a tím i významnou úsporu energií a surovin. Pro účely zdůraznění povinnosti tříděného sběru odpadu elektrospotřebičů je na výrobku zaškrtnutý příslušný symbol pro sběr tříděného odpadu.

## MONTAŻ NÓŻEK URZĄDZENIA

Dopasować nożki urządzenia w następujący sposób:

- Wprowadzić sworznie nóżek w otwory i przekręcić nóżkę, aż znajdzie się we właściwej pozycji (rys. 1).
- Zamocować nożki śrubami we właściwej pozycji (rys. 2).

## MONTAŻ ŚCIENNY

Jeżeli urządzenie ma zostać zamontowane na ścianie, prosimy o kontakt z najbliższym Centrum Serwisowym i poprosić o zestaw do montowania ściennego.

## PODŁĄCZENIE DO SIECI

- Przed podłączeniem wtyczki do gniazdka elektrycznego należy dokładnie sprawdzić, czy napięcie elektryczne w Państwa domu odpowiada napięciu wymaganemu przez urządzenie oraz czy gniazdko i przewód główny odpowiadają zasilaniu urządzenia.
- URZĄDZENIE ODPOWIADA DYREKTYWIE EEC 89/336 ODNOŚNIE KOMPATYBILNOŚCI ELEKTROMAGNETYCZNEJ.

## OBSŁUGA I UŻYTKOWANIE

### Włączanie urządzenia

#### Modele wyposażone tylko w jeden wyłącznik

- Urządzenie jest włączone, gdy wyłącznik zostaje podświetlony na czerwono (lub w niektórych modelach, kiedy na wyłączniku zapala się lampka ostrzegawcza).

#### Modele wyposażone tylko w termostat

- Urządzenie może zostać włączone poprzez przekręcenie pokrętki w kierunku zgodnym z ruchem wskazówek zegara aż do ostatniej możliwej pozycji ustawienia.
- Aby wyłączyć urządzenie, należy przekręcić pokrętkę na najniższą pozycję ustawienia i wyjąć wtyczkę z gniazdka elektrycznego.

#### Modele z termostatem i dwoma wyłącznikami

Przekręcić pokrętkę termostatu w kierunku zgodnym z ruchem wskazówek zegara, aż dojdzie ono do ostatniej możliwej pozycji ustawienia, następnie wcisnąć jeden wyłącznik (moc minimalna) lub oba wyłączniki (moc maksymalna), aż zapali się czerwona kontrolka (lub lampka ostrzegawcza w niektórych modelach).

### Regulacja termostatu

Kiedy w pomieszczeniu zapanuje odpowiednia temperatura, przekręcić powoli pokrętkę termostatu w kierunku przeciwnym do ruchu wskazówek zegara, aż dojdzie ono do pozycji ustawienia, w której słychać kliknięcie (lub w modelach wyposażonych w lampki kontrolne, aż kontrolki zgasną) - nie przekraczać tej pozycji. Termostat automatycznie dostosuje i będzie utrzymywał ustaloną temperaturę. \* Jeżeli urządzenie posiada 2 wyłączniki, można korzystać tylko z jednego w niezbyt chłodne dni. W ten sposób można zmniejszyć zużycie energii elektrycznej.

### Funkcja zapobiegania zamarzaniu (tylko w modelach z termostatem)

Przekręcić wyłącznik (lub wyłączniki) aż zaświeci się czerwona kontrolka, następnie przekręcić pokrętkę termostatu do ustawienia "d". Przy takim ustawieniu urządzenie będzie utrzymywało temperaturę pomieszczenia 5° C, przy minimalnym zużyciu energii elektrycznej.

### Model z nadmuchem

Wersja ta umożliwia jeszcze szybsze ogrzanie pomieszczenia dzięki wbudowanemu wiatraczkowi, która przyspiesza rozchodzenie się ciepła i utrzymuje jednakową temperaturę.

Aby wyłączyć urządzenie, należy wykonać następujące czynności:

- Przekręcić pokrętkę termostatu w kierunku zgodnym z ruchem wskazówek zegara na ostatnią możliwą pozycję ustawienia.
- Aby urządzenie pracowało z minimalną mocą z nadmuchem, należy wcisnąć przycisk I (zapali się czerwone światelko lub, w modelach z wyłącznikiem wyposażonym w lampkę ostrzegawczą, zapali się kontrolka).
- Aby urządzenie pracowało z minimalną mocą bez nadmuchu, należy wcisnąć przycisk II (zapali się czerwone światelko lub, w modelach z wyłącznikiem wyposażonym w lampkę ostrzegawczą, zapali się kontrolka).
- Wcisnąć oba wyłączniki w celu uzyskania najwyższej mocy.  
W tym modelu możliwa jest regulacja termostatu tak samo jak w modelach bez nadmuchu.

## KONSERWACJA

Przed przystąpieniem do czyszczenia należy zawsze wyjąć wtyczkę z gniazdka.

Niniejszy elektryczny grzejnik konwektorowy nie wymaga specjalnej konserwacji. Należy go jedynie wycierać z kurzu miękką, suchą szmatką ó lecz tylko po ostygnięciu. Nigdy nie używać proszków ściernych ani rozpuszczalników.

## PRZYDATNE RADY

- Nie używać grzejnika w bezpośrednim sąsiedztwie wanien, pryszniców, umywalk, brodzików, etc. Ponadto, urządzenie nie powinno być umieszczane pod trwałym gniazdem elektrycznym.
- Nie kłaść kabla zasilania na rozgrzanym urządzeniu.
- Urządzenie musi zawsze znajdować się w pozycji pionowej.
- Nie zasłaniać kratki wylotowej gorącego powietrza ani kratki wlotowej umieszczonej na spodzie urządzenia.
- Urządzenie posiada połączenie gwiazdowe. Wymiany kabla zasilającego może dokonać jedynie technik autoryzowany przez producenta, gdyż czynność ta wymaga specjalistycznych narzędzi.
- Nigdy nie stosować urządzenia w pomieszczeniu o powierzchni mniejszej niż 4 m<sup>2</sup>. Zalecamy również, aby nie umieszczać urządzenia w przeciągu, gdyż podmuchy powietrza mogą wpływać niekorzystnie na skuteczność działania urządzenia.



**WAŻNE:** Aby uniknąć przegrzania, w żadnym wypadku nie należy przykrywać urządzenia w trakcie działania, ponieważ mogłoby to spowodować niebezpieczny wzrost temperatury.

## Informace pro správném sešrotování výrobku ve smyslu Evropské Směrnice 2002/96



Po ukončení doby své životnosti nesmí být výrobek odklizen společně s domácím odpadem. Je třeba zabezpečit jeho odevzdání na specializovaná místa sběru tříděného odpadu, zřizovaných městskou správou anebo prodejcem, který zabezpečuje tuto službu. Oddělené sešrotování elektrospotřebičů je zárukou prevence negativních vlivů na životní prostředí a na zdraví, které způsobuje nevhodné nakládání, umožňuje recyklaci jednotlivých materiálů a tím i významnou úsporu energií a surovin. Pro účely zdůraznění povinnosti tříděného sběru odpadu elektrospotřebičů je na výrobku zaškrtnutý příslušný symbol pro sběr tříděného odpadu.

## TARTÓLÁBAK FELSZERELÉSE

A tartólábak felszerelését az alábbi módon végezze:

- A lapocskát illessze a megfelelő furatba és a lábat beakadásig hajtsa rá. (1. ábra)
- Miután a tartólábat a készülékbe akasztotta, rögzítse a mellékelt csavarokkal. (2. ábra).

## FALRASZERELÉS

Amennyiben a falra kívánja szerelni a készüléket, akkor forduljon a lakóhelyéhez legközelebbi Szervizhez és szerezze be a munkához szükséges szerelési készletet.

## ELEKTROMOS BEKÖTÉS

- Mielőtt a villásdugót az aljzatba helyezné, figyelmesen ellenőrizze, hogy a hálózati és a készüléken feltüntetett Volt értékek megegyeznek-e egymással, valamint hogy az aljzat és a hálózat teljesítménye a készülék által felvett áramnak megfelel-e.
- EZ A KÉSZÜLÉK MEGFELEL AZ ELEKTROMÁGNESES KOMPATIBILITÁSRÓL SZÓLÓ 89/336 SZ. EU. IRÁNYELVNEK ÉS A 476/92 SZ. OLASZ MINISZTERI RENDELETNEK.

## MŰKÖDÉS ÉS HASZNÁLAT

### Bekapcsolás

#### Egy kapcsolóval rendelkező típusok

- A készülék akkor van bekapcsolva, amikor láthatóvá válik a piros rész (illetve a fénykapcsolós típusok esetében kigyullad a fény).

#### Csak hőfokszabályzóval rendelkező típusok

- A készülék bekapcsolásához a tárcsát forgassa az óramutató járásával megegyező irányba egészen ütközésig, a maximum fokozatra. A készülék kikapcsolásához a tárcsát forgassa minimum fokozatra és húzza ki a dugót az aljzattól.

#### Hőfokszabályzóval és két kapcsolóval rendelkező típusok

- A hőfokszabályzó tárcsáját forgassa az óramutató járásával megegyező irányba a maximum fokozatra, majd nyomja meg az egyik (minimális teljesítmény) vagy mindkét kapcsolót (maximális teljesítmény), hogy láthatóvá váljon a piros rész (vagy hogy a fénykapcsolóval ellátott készüléken kigyulladjon a fény).

### A hőfokszabályozás

Miután a helyiség elérte a kívánt hőfokot, a hőfokszabályzó tárcsáját lassan fordítsa el az óramutató járásával ellenkező irányba egész addig, amíg nem hall egy kattantást (a fénykapcsolós típusok esetében a fény kikapcsolásáig), de nem tovább. Az így beállított hőfokot a készülék automatikusan megtartja.

Amennyiben készülékén két kapcsoló található, akkor a nem különösen hideg napokon elég csak egy kapcsolót megnyomni és ezáltal a minimális teljesítményt beállítani, mert így energiatakarékosságot ér el.

### Fagyálló funkció (kizárólag a hőfokszabályzós készülékek esetében)

A kapcsolók segítségével tegye láthatóvá a piros részt, majd a hőfokszabályzót állítsa " \* " fokozatra. Az így beállított készülék kb. 5°C-on tartja a szobahőmérsékletet és minimális energiát fogyaszt.

### Ventillátorral rendelkező típus

Ezzel a változattal gyorsabban bemelegítheti a helyiséget, mert a beépített ventilátor a hőterjedést felgyorsítja és egyenletes hőmérsékletet biztosít.

Az alábbiak szerint kapcsolja be a készüléket:

- A hőfokszabályzó tárcsát az óramutató járásával megegyező irányba forgatva állítsa maximum fokozatra.
- Minimumon és ventilátorral üzemeltetheti a készüléket, ha megnyomja a I kapcsolót (a piros rész láthatóvá válik, illetve a fénykapcsolóval rendelkező készüléken kigyullad a fény).

- Minimumon és ventilátor nélkül üzemeltetheti a készüléket, ha megnyomja a II kapcsolót (a piros rész láthatóvá válik, illetve a fénykapcsolóval rendelkező készüléken kigyullad a fény).
  - A készülék maximális teljesítménnyel üzemel, ha mindkét kapcsolót megnyomja.
- A hőfokszabályzó beállítása ezen a típuson ugyanúgy működik, mint a ventilátor nélküli típus esetén.

## KARBANTARTÁS

Mielőtt bármilyen tisztítási munkához kezdene, mindig húzza ki a villásdugót az aljzatból. Az elektromos hőszugárzó nem igényel különleges karbantartást. Elég egy puha és száraz ruhával letörölni; csak a kihűlt készüléket tisztítsa. Nem szabad dörzshatású port vagy oldószert használni.

## FIGYELMEZTETÉS

- A hőszugárzót ne üzemeltesse fürdőkád, zuhanyozó, mosdótál, uszoda, stb. közelében. A készüléket nem szabad közvetlenül egy állandó foglalat alá állítani.
- A tápvezetéket ne tegye a meleg készülékre.
- A hőszugárzót mindig és kizárólag függőleges helyzetben használja.
- A készülék alján található szellőzőnyílásokat és a meleg levegő rácsát ne zárja el.
- A tápvezeték károsodása esetén a cserét a gyártó, vagy márkaszervize, el a biztonságos használat érdekében.
- A készüléket ne használja 4 m<sup>2</sup>-nél kisebb alapterületű helyiségben. Nem tanácsos huzatos helyre állítani, mert ez a megfelelő működést zavarja.



**FONTOS!** A túlmelegedés elkerülésére semmi esetre se fedje be a működésben levő készüléket, mert az veszélyes hőmérséklet-növekedést okozhat.

**A termék megfelelő módon történő hulladékkezelésére vonatkozó fontos tudnivalók a 2002/96/EC irányelv értelmében.**



A hasznos élettartamának végére érkezett készüléket nem szabad a lakossági hulladékkal együtt kezelni.

A leselejtezett termék az önkormányzatok által kijelölt szelektív hulladékgyűjtőkben (hulladékgyűjtő udvar) vagy az elhasználdott készülékek visszavételét végző kereskedőknél adható le.

Az elektromos háztartási készülékek szelektív gyűjtése és kezelése lehetővé teszi a nem megfelelően végzett hulladékkezelésből adódó, a környezetet és az egészséget veszélyeztető negatív hatások megelőzését és a készülék alkotórészeinek újrahasznosítását, melynek révén jelentős energia- és erőforrás-megtakarítás érhető el.

Az elektromos háztartási készülékek szelektív gyűjtésére és kezelésére vonatkozó kötelezettséget a terméken feltüntetett áthúzott szemétygyűjtő edény (szemeteskuka) jelzés mutatja.



