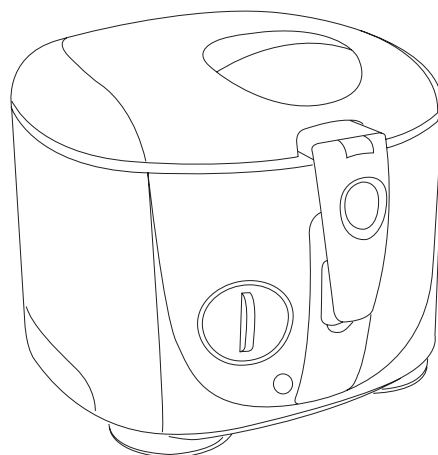


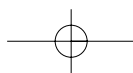
FRIGGITRICE ELETTRICA
ELECTRIC DEEP FRYER
FRITEUSE ÉLECTRIQUE
ELEKTRISCHE FRITTEUSE
ELEKTRISCHE FRITEUSE
FREIDORA ELÉCTRICA
FRITADEIRA ELÉCTRICA
ΗΛΕΚΤΡΙΚΗ ΦΡΙΤΕΖΑ
ЭЛЕКТРИЧЕСКАЯ ФРИТЮРНИЦА
ELEKTROMOS OLAJSÜTŐ
ELEKTRICKÝ FRITOVACÍ HRNEC
FRYTKOWNICA ELEKTRYCZNA
ELEKTRISK FRITUREGRYDE
ELEKTRISK FRITYRGRYTE
ELEKTRISK FRITÖS
SÄHKÖRASVAKEITIN



Istruzioni per l'uso
Instructions for use
Mode d'emploi
Gebrauchsanweisung
Gebruiksaanwijzingen
Instrucciones para el uso
Instruções
Οδηγίες χρήσης
Инструкции по эксплуатации
Használati utasítás
Návod k použití
Instrukcja obsługi
Brugsanvisninger
Bruksanvisning
Bruksanvisning
Käyttöohjeet



ME 28



ELECTRICAL REQUIREMENTS (ONLY FOR UK)

Before using this appliance ensure that the voltage indicated on the product corresponds with the main voltage in your home, if you are in any doubt about your supply contact your local electricity company.

The flexible mains lead is supplied connected to a B.S. 1363 fused plug having a fuse of 13 amp capacity.

Should this plug not fit the socket outlets in your home, it should be cut off and replaced with a suitable plug, following the procedure outlined below.

Note: Such a plug cannot be used for any other appliance and should therefore be properly disposed of and not left where children might find it and plug it into a supply socket - with the obvious consequent danger.

N.B. We recommend the use of good quality plugs and wall sockets that can be switched off when the machine is not in use.

IMPORTANT: the wires in the mains lead fitted to this appliance are coloured in accordance with the following code:

GREEN AND YELLOW	EARTH
BLUE	NEUTRAL
BROWN	LIVE

As the colours of the wires in the mains lead of this appliance may not correspond with the coloured markings identifying the terminals in your plug, proceed as follows:

The wire which is coloured green and yellow must be connected to the terminal in the plug which is marked with the letter E or by the earth symbol \perp or coloured green or green and yellow.

The wire which is coloured blue must be connected to the terminal which is marked with the letter N or coloured black.

The wire which is coloured brown must be connected to the terminal which is marked with the letter L or coloured red.

When wiring the plug, ensure that all strands of wire are securely retained in each terminal. Do not forget to tighten the mains lead clamp on the plug. If your electricity supply point has only two pin socket outlets, or if you are in doubt, consult a qualified electrician.

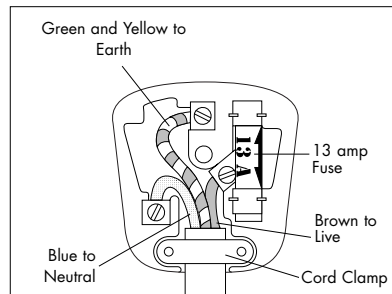
Should the mains lead ever require replacement, it is essential that this operation be carried out by a qualified electrician and should only be replaced with a flexible cord of the same size.

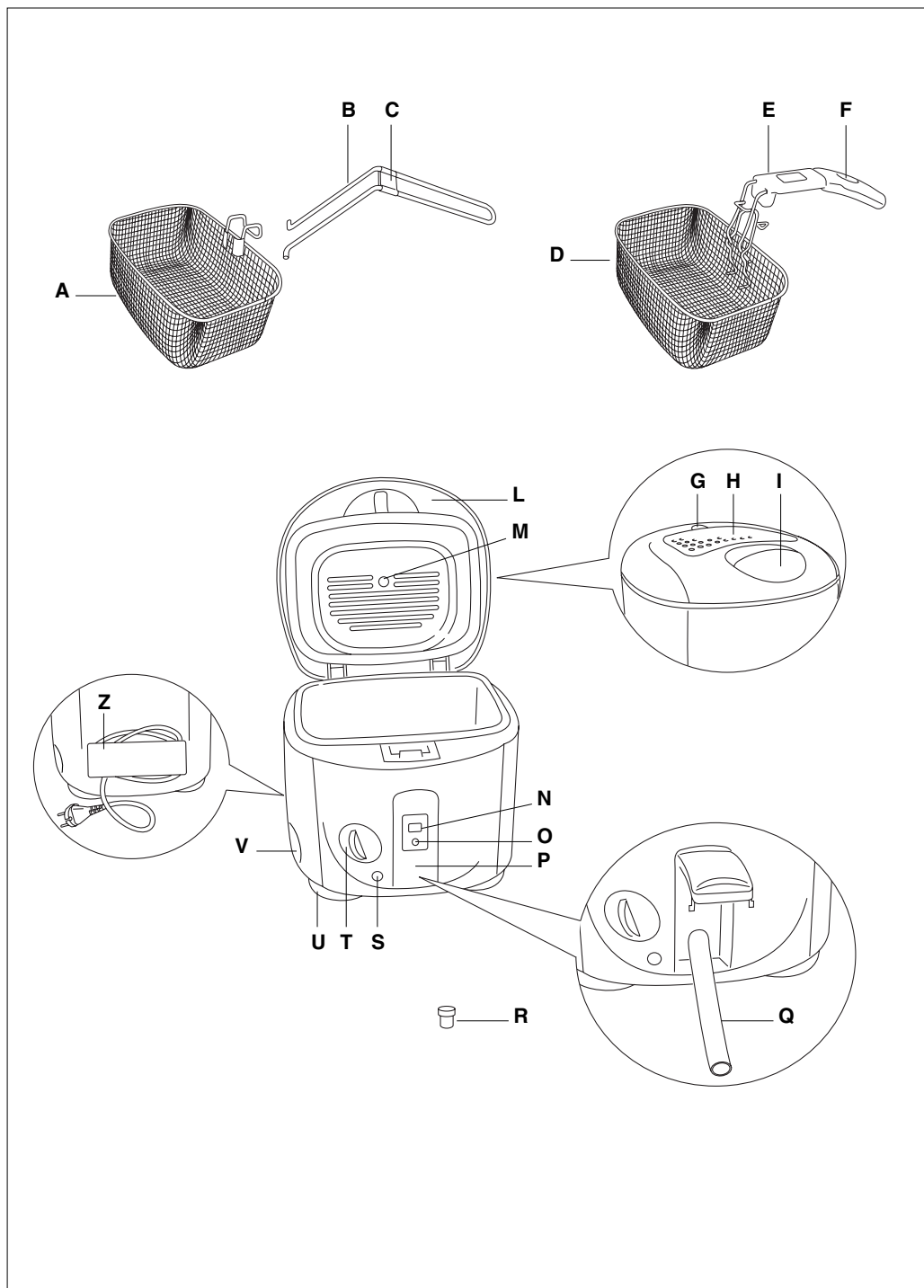
After replacement of a fuse in the plug, the fuse cover must be refitted. If the fuse cover is lost, the plug must not be used until a replacement cover is obtained. The colour of the correct replacement fuse cover is that of the coloured insert in the base of the fuse recess or elsewhere on the plug. Always state this colour when ordering a replacement fuse cover.

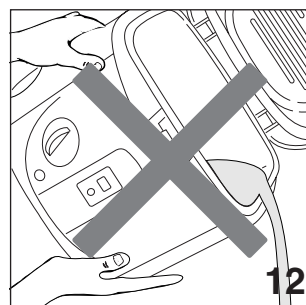
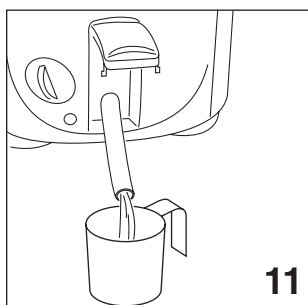
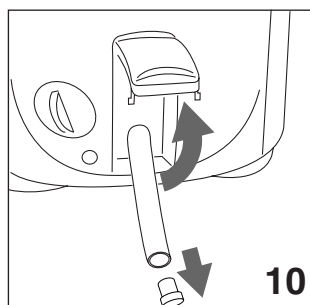
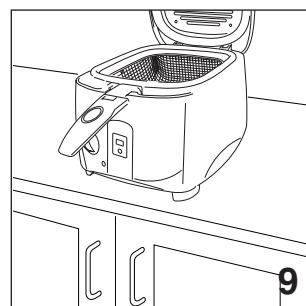
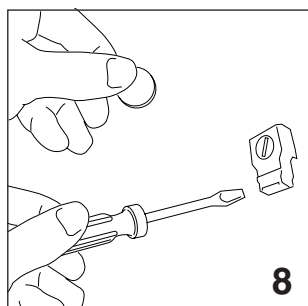
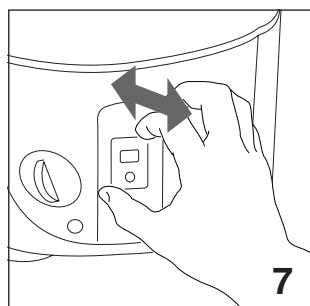
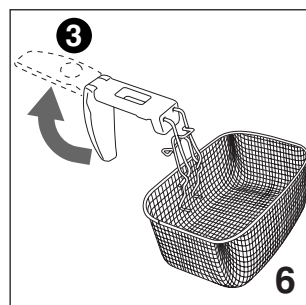
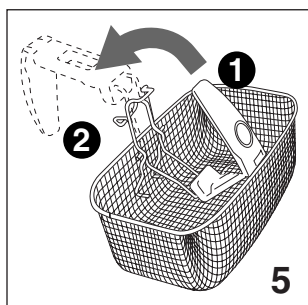
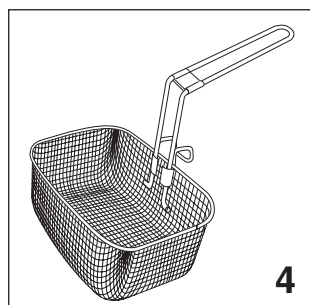
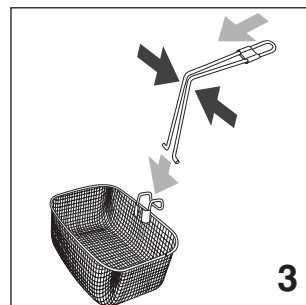
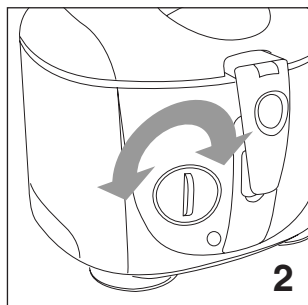
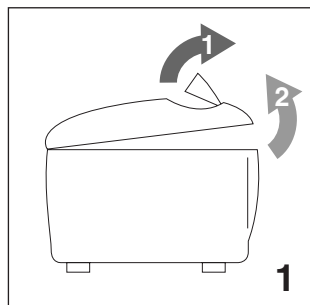
Only 13amp replacement fuses which are ASTA approved to B.S. 1362 should be fitted.

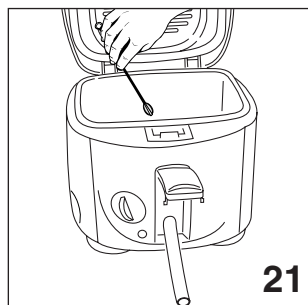
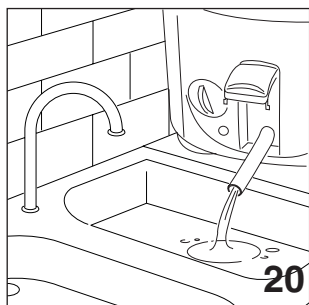
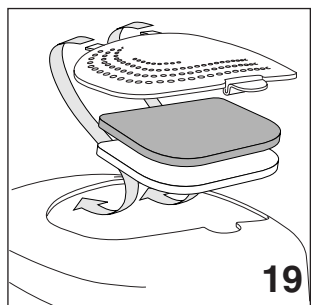
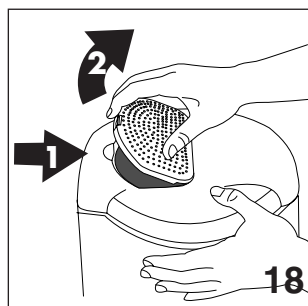
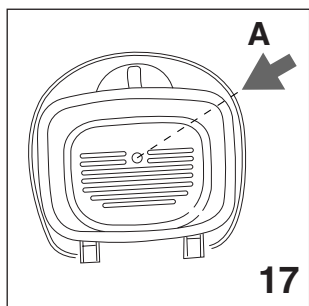
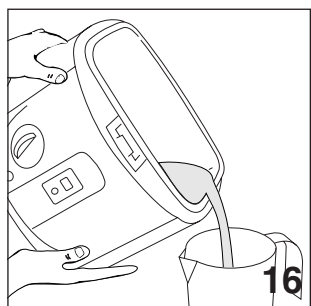
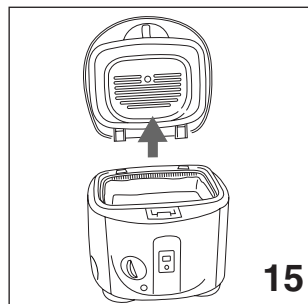
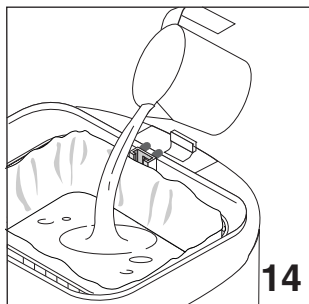
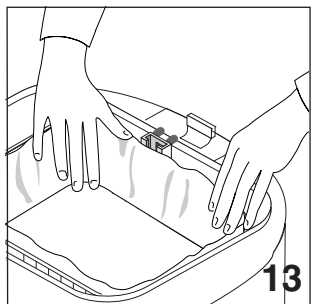
This appliance conforms to the Norms EN 55014 regarding the suppression of radio interference.

WARNING - THIS APPLIANCE MUST BE EARTHED



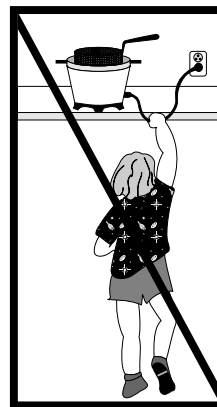






F**I M P O R T A N T**

- Nous vous conseillons de lire attentivement le mode d'emploi avant d'installer et d'utiliser votre appareil. Vous obtiendrez ainsi d'excellents résultats, en toute sécurité.
- De même que pour tous les appareils électriques, le but de cette notice est d'envisager le plus grand nombre de situations possibles ; en tout cas, toujours utiliser la friteuse avec prudence et bon sens, surtout en présence d'enfants.
- Cet appareil a été conçu pour frire des aliments et travailler exclusivement dans un milieu domestique. Il ne doit en aucun cas être utilisé pour d'autres usages ni être modifié d'aucune façon.
- Éviter de mettre l'appareil en marche s'il est détérioré (s'il est tombé, par exemple).
- Avant l'utilisation, vérifier si la tension de secteur correspond à celle indiquée sur la plaque signalétique de l'appareil.
- Ne brancher l'appareil que sur une prise électrique d'une intensité minimale de 10 A et équipée d'une mise à la terre efficace (si la prise et la fiche de l'appareil sont incompatibles, appeler un technicien pour qu'il remplace la prise par une prise adéquate).
- Ne jamais placer l'appareil à proximité de sources de chaleur.
- Ne jamais plonger la friteuse dans l'eau. Celle-ci, en s'infiltrant, provoquerait des décharges électriques.
- Pendant son fonctionnement, l'appareil chauffe. **NE PAS LE LAISSER À LA PORTÉE DES ENFANTS.**
- L'huile chaude peut provoquer des brûlures graves. Ne jamais déplacer la friteuse quand l'huile est chaude.
- **Pour déplacer l'appareil, utiliser les poignées prévues "V". (Ne pas soulever l'appareil par la poignée du panier).**
- **La friteuse doit être remplie d'huile ou de graisse avant d'être mise en marche. Si elle est chauffée à vide, un dispositif de sécurité thermique se déclenche et bloque son fonctionnement. Le cas échéant, contacter le Service Après-vente agréé le plus proche pour remplacer le dispositif.**
- **En cas de fuites d'huile, s'adresser au Service Après-vente ou au personnel agréé par le Fabricant.**
- Avant d'utiliser la friteuse pour la première fois, laver soigneusement la cuve, le panier et le couvercle (enlever les filtres) à l'eau chaude additionnée de liquide vaisselle. Faire couler de l'eau chaude additionnée de liquide vaisselle dans le tuyau de vidange de l'huile et essuyer soigneusement.
- Les matériaux et les accessoires destinés au contact avec les aliments sont conformes à la directive CEE.
- Pendant le fonctionnement, le tuyau de vidange de l'huile doit rester fermé et rangé dans son compartiment.
- Lors de la première utilisation, l'appareil peut dégager de la fumée. Ce phénomène est normal et disparaît au bout de quelques minutes. Aérer la pièce.
- Ne pas laisser les enfants ni les personnes inaptes utiliser l'appareil sans surveillance.
- Ne pas laisser les enfants jouer avec l'appareil.
- Ne pas laisser le cordon pendre du plan de travail, il pourrait gêner l'utilisateur ou être tiré par les enfants. Ne pas utiliser de rallonges.
- Si le cordon d'alimentation doit être remplacé, utiliser exclusivement un H05VV-F de 3x1 mm². Le cordon neuf doit être conforme aux normes en vigueur sur la sécurité, et avoir le même diamètre que le cordon d'origine.



DESCRIPTION DE L'APPAREIL

- | | |
|---|--|
| A. Panier pour poignée en métal (si prévu) | O. Bouton minuterie (si prévu) |
| B. Poignée panier en métal (si prévu) | P. Volet du compartiment pour le tuyau de vidange (si prévu) |
| C. Curseur poignée 'lock' (si prévu) | Q. Tuyau vidange huile (si prévu) |
| D. Panier pour poignée en plastique (si prévu) | R. Bouchon du tuyau de vidange (si prévu) |
| E. Poignée panier pliante en plastique (si prévu) | S. Voyant |
| F. Curseur poignée (si prévu) | T. Bouton thermostat et ON/OFF (marche/arrêt) |
| G. Crochet ouverture cache-filtre | U. Pied |
| H. Cache-filtre | V. Poignée pour soulever l'appareil |
| I. Poignée ouverture couvercle | Z. Enrouleur cordon |
| L. Couvercle | |
| M. Hublot pour contrôle filtre | |
| N. Afficheur minuterie (si prévu) | |

MODE D'EMPLOI

- Déballer l'appareil
- Avant toute utilisation, vérifier si l'alimentation correspond au voltage indiqué sur l'appareil.
- Avant toute utilisation, laver la cuve, le couvercle (retirer les filtres) et le panier à l'eau chaude, puis essuyer soigneusement la cuve.
- Ne jamais utiliser la friteuse avant d'avoir ajouté l'huile ou la graisse. Si la friteuse est utilisée sans huile ni graisse, un dispositif de sécurité thermique bloque son fonctionnement. Dans ce cas, contacter un de nos Services Après-vente agréés avant de réutiliser l'appareil.

REMPLISSAGE AVEC DE L'HUILE OU DE LA GRAISSE

- Ouvrir le couvercle "L" en tirant la poignée "I" en direction de la flèche 1 puis le soulever en direction de la flèche 2 (fig. 1) et sortir les accessoires.
- Verser 1,3 l d'huile (ou 1,2 kg de graisse) dans le récipient.

AVERTISSEMENT

Le niveau doit toujours se trouver entre les références max. et min. indiquées sur la cuve.

Ne jamais utiliser la friteuse quand le niveau d'huile se trouve au-dessous du "min", pour ne pas déclencher le dispositif thermique de sécurité ; pour remplacer ce dernier, s'adresser à notre Service Après-vente.

Afin d'obtenir de meilleurs résultats, utiliser une huile de bonne qualité. Éviter de mélanger plusieurs types d'huile. En cas d'utilisation de pains de saindoux, les couper en petits morceaux pour éviter de chauffer la friteuse sans une distribution uniforme de la graisse. La température doit être de 150 °C tant que toute la graisse ne s'est pas liquéfiée. Après quoi, elle pourra être réglée sur la valeur souhaitée.

DÉBUT FRITURE

1. Placer les aliments à frire dans le panier sans surcharger ce dernier (maximum 0,7 kg de pommes de terre fraîches). Pour obtenir une friture plus homogène, nous conseillons de

- concentrer les aliments sur le périmètre du panier et de moins charger le centre. Débarrasser les aliments surgelés e leurs paillettes de glace (voir 'Friture des aliments surgelés').
2. Fermer le couvercle en exerçant une légère pression vers le bas jusqu'au clic d'enclenchement.
 3. Régler la manette du thermostat (T) à la température souhaitée (fig. 2). Lorsque la température sélectionnée est atteinte, le voyant "S" s'éteint.
 4. Dès que le voyant s'éteint, plonger le panier dans l'huile, et l'abaisser lentement.
- Avec les modèles dotés de :

Poignée panier en métal

- S'assurer que le curseur poignée "lock" est reculé.
- Insérer la poignée "B" dans le panier "A" (fig. 3) et faire glisser le curseur poignée "lock" le plus en avant possible (fig. 4).
- Avant de plonger ou de soulever le panier, toujours s'assurer que le curseur poignée est en avant.
- Enlever la poignée du panier et refermer le couvercle.

Poignée panier pliante en plastique

- Tourner la poignée du panier "E" escamotable jusqu'à son blocage (réf. 2 fig. 5).
- Tourner vers le haut la poignée du panier "E" jusqu'à faire déclencher le curseur poignée "F" (réf. 3 fig. 6).
- Fermer le couvercle. Pour abaisser la poignée, faire glisser son curseur "F" en arrière et la tourner vers le bas.

La formation de gouttes de condensation autour de la poignée du panier quand l'appareil est en fonction est parfaitement normale.

- *Il est tout à fait normal, juste après cette opération, qu'une grande quantité de vapeur chaude sorte du cache-filtre (H).*

MODÈLES ÉQUIPÉS DE MINUTERIE ÉLECTRONIQUE

Régler le temps de cuisson en appuyant sur la touche 'O' ; les minutes apparaîtront sur l'afficheur 'N' .

Les chiffres clignoteront immédiatement, indiquant que la cuisson a commencé. La dernière minute sera affichée en secondes.

En cas d'erreur, redéfinir le temps de cuisson : maintenir au moins deux secondes la pression sur la touche pour remettre l'afficheur à zéro et répéter la procédure.

La minuterie indique le terme de la cuisson par deux séries de bip à environ 20 secondes d'intervalle.

Pour éteindre le signal sonore, appuyer sur le bouton "O" de la minuterie.

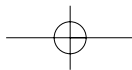
ATTENTION : la minuterie n'éteint pas l'appareil.

Remplacement de la pile de la minuterie

- Retirer la minuterie de son siège (fig. 7).
- Tourner le couvercle de la pile dans le sens inverse des aiguilles d'une montre (fig. 8) jusqu'à le débloquer.
- Remplacer la pile par une pile du même type.
- Remettre la minuterie en place.

Si l'appareil est remplacé ou éliminé, la pile devra être retirée et éliminée conformément aux lois en vigueur sur la défense de l'environnement.

APRÈS LA FRITURE



A la fin du temps de cuisson, soulever le panier et vérifier si les aliments sont dorés à point. Sur les modèles dotés de poignée en métal, insérer celle-ci dans le panier et faire glisser le curseur poignée "lock" "C" en avant.

Si la cuisson est jugée terminée, éteindre l'appareil en tournant le bouton du thermostat sur "OFF" jusqu'à entendre le clic de l'interrupteur.

Égoutter l'excès d'huile en laissant le panier soulevé dans la friteuse.

Remarque : si la cuisson s'effectue en deux temps (pommes de terre), soulever le panier à la fin de la première cuisson et attendre que le voyant s'éteigne. Replonger ensuite le panier dans l'huile (voir les tableaux plus loin).

FILTRAGE DE L'HUILE OU DE LA GRAISSE

Il est conseillé de procéder à cette opération après chaque friture, en particulier dans le cas d'aliments panés ou passés dans la farine. Les particules qui restent dans le liquide ont tendance à brûler et accélèrent la détérioration de l'huile ou de la graisse.

Laisser l'huile refroidir suffisamment (environ deux heures).

Poser la friteuse au bord du plan de travail (fig. 9). **Pour éviter qu'elle ne tombe pendant la filtration de l'huile, vérifier si les pieds "U" sont toujours sur la surface du plan d'appui (fig. 9).**

MODÈLES DOTÉS DE TUYAU VIDANGE HUILE

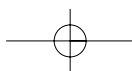
Procéder de la façon suivante:

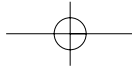
1. Retirer le panier.
 2. Ouvrir le volet "P" (fig. 10) et retirer le tuyau de vidange d'huile "Q".
 3. Enlever le bouchon "R" (fig. 10) et serrer de deux doigts le tuyau pour éviter de faire couler le liquide avant d'arriver au récipient.
 4. Faire couler le liquide dans un récipient (fig. 11) en veillant à ce qu'il ne déborde pas. Ne jamais vider la friteuse en l'inclinant ou en la retournant (fig. 12).
 5. Passer une éponge ou du papier essuie-tout dans la cuve pour éliminer les éventuels dépôts.
 6. Remettre le bouchon sur le tuyau, ranger celui-ci dans son compartiment et refermer le volet.
 7. Accrocher le panier au bord de la cuve et placer dans le fond du panier le filtre fourni avec l'appareil (fig. 13). Les filtres sont en vente dans le commerce ou dans nos Centres Après-vente.
 8. Verser l'huile ou la graisse dans la friteuse, très lentement pour qu'elle ne déborde pas du filtre (fig. 14).
- N. B. L'huile ainsi filtrée peut être conservée dans la friteuse. Cependant, si la friteuse reste inutilisée longtemps entre deux cuissons, il est préférable de conserver l'huile dans un récipient fermé, à l'abri de la lumière, pour éviter qu'elle ne s'abîme.
- Il est de bonne règle de conserver séparément l'huile utilisée pour frire le poisson et celle utilisée pour et les autres aliments.
- Attention, le saindoux et le lard se solidifient ! Éviter de les laisser refroidir trop longtemps.

MODÈLES SANS TUYAU DE VIDANGE HUILE

Procéder de la façon suivante :

1. Retirer le couvercle (fig. 15) et vider la cuve (voir fig. 16).
2. Accrocher le panier au bord de la cuve et placer dans le fond du panier le filtre fourni avec l'appareil (fig. 13). Les filtres sont en vente dans le commerce ou dans nos Centres Après-vente.
3. Verser l'huile ou la graisse dans la friteuse, très lentement pour qu'elle ne déborde pas du filtre (fig. 14).





N. B. L'huile ainsi filtrée peut être conservée dans la friteuse. Cependant, si la friteuse reste inutilisée longtemps entre deux cuissons, il est préférable de conserver l'huile dans un récipient fermé, à l'abri de la lumière, pour éviter qu'elle ne s'abîme. Il est de bonne règle de conserver séparément l'huile utilisée pour frire le poisson et celle utilisée pour et les autres aliments.

Attention, le saindoux et le lard se solidifient ! Éviter de les laisser refroidir trop longtemps.

REPLACEMENT DU FILTRE ANTI-ODEURS

Avec le temps, les filtres anti-odeurs montés à l'intérieur du couvercle perdent leur efficacité. Un changement de couleur du filtre, visible à travers le hublot "A", fig. 17, à l'intérieur du couvercle, indique que le filtre doit être remplacé. Pour ce faire, retirer le cache-filtre en plastique "H" (fig. 18) en appuyant sur le crochet "G" en direction de la flèche 1, puis le soulever en direction de la flèche 2. Remplacer les filtres.

N.B. : le filtre blanc doit reposer sur la partie métallique (fig. 19), la partie colorée tournée vers le haut (vers le filtre noir).

Remonter le cache-filtre, en ayant soin d'introduire correctement les crochets frontaux (voir figure 19).

Ne pas mettre l'appareil en marche si les filtres sont usés : ils pourraient émettre une odeur désagréable et empêcher la vapeur de sortir.

NETTOYAGE

Avant les opérations de nettoyage, toujours retirer la fiche de la prise de courant.

* **Ne jamais plonger la friteuse dans l'eau ni la placer sous le robinet. En pénétrant, l'eau pourrait provoquer des courts-circuits et des décharges électriques.**

Après avoir laissé refroidir l'huile pendant environ deux heures, la vider en suivant les indications du paragraphe "filtrage de l'huile ou de la graisse".

Retirer le couvercle en le tirant prudemment vers le haut (fig. 15).

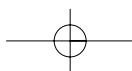
Ne pas plonger le couvercle dans l'eau avant d'avoir retiré les filtres.

Pour nettoyer la cuve, procéder de la façon suivante :

- Laver à la cuve à l'eau chaude + liquide vaisselle, la rincer et l'essuyer soigneusement. Pour les modèles dotés de tuyau de vidange d'huile, la friteuse peut être posée sur la pailasse de l'évier et le tuyau de vidange dirigé dans le bac. Dans cette position, la cuve de la friteuse peut être lavée à l'aide d'une carafe d'eau chaude savonneuse et d'une brosse douce. L'eau sale coulera directement dans l'évier (fig. 20).
- Pour nettoyer l'intérieur du tuyau vidange huile, utiliser la brosse fournie dans l'emballage (fig. 21). Ne pas utiliser la brosse avant d'avoir sorti le tuyau.
- Nous conseillons de nettoyer régulièrement le panier, en ayant soin d'éliminer les dépôts.
- Essuyer l'extérieur de la friteuse avec un linge doux et humide pour éliminer les éclaboussures et les gouttelettes d'huile ou de condensation.
- Nettoyer et essuyer le joint pour éviter qu'il ne colle à la cuve de la friteuse quand celle-ci est inutilisée.
- **Après le lavage, essuyer soigneusement. Éliminer les éventuelles stagnations d'eau dans le fond de la cuve et en particulier à l'intérieur du tuyau de vidange d'huile. Ainsi, le danger d'éclaboussures d'huile chaude pendant le fonctionnement sera évité.**
- Le panier et les poignées passent au lave-vaisselle.

MODÈLE AVEC CUVE ANTIADHÉSIVE

Pour nettoyer la cuve antiadhésive, utiliser un linge doux et un détergent neutre; ne jamais utiliser de produit abrasif.



CONSEILS POUR LA CUISSON

DURÉE DE L'HUILE OU DE LA GRAISSE

Le niveau de l'huile ou la graisse ne doit jamais descendre au-dessous du minimum. De temps en temps, il est nécessaire de la remplacer complètement. La durée de l'huile ou de la graisse dépend du type d'aliment que l'on frit. Les aliments panés, par exemple, salissent l'huile plus qu'une simple friture. Comme dans toutes les friteuses, une huile chauffée plusieurs fois se détériore ! Par conséquent, même si utilisée et filtrée correctement, il est conseillé de la remplacer complètement avec une certaine fréquence. Il est conseillé de procéder à un remplacement complet de l'huile toutes les 5/8 utilisations ou dans les cas suivants :

- odeurs désagréables
- fumée durant la friture
- huile de couleur sombre

COMMENT FRIRE CORRECTEMENT

- Il est important de se conformer à la température conseillée pour chaque recette. Si la température est trop basse, les aliments absorbent l'huile. Si la température est trop élevée, une croûte se forme rapidement à l'extérieur et l'intérieur reste cru.
- **N'introduire les aliments que lorsque l'huile a atteint la bonne température, c'est-à-dire quand le voyant s'éteint.**
- Ne pas surcharger le panier: la température de l'huile baisserait d'un seul coup et la friture serait trop grasse et non uniforme.
- Pour éviter les gros bouillonnements dans le cas de petites quantités de friture, la température de l'huile devra être plus basse que celle indiquée.
- Les aliments doivent être coupés fin et d'une épaisseur régulière ; s'ils sont trop gros, ils cuiront mal à l'intérieur, malgré leur bel aspect, alors que les aliments d'épaisseur régulière seront tous cuits à point.
- **Bien essuyer les aliments avant de les plonger dans l'huile ou la graisse**, car les aliments trop humides ramollissent après la cuisson (en particulier les pommes de terre). Il est conseillé de paner ou fariner les aliments riches en eau (poisson, viande, légumes), et d'avoir soin d'éliminer l'excès de farine ou de chapelure avant de les plonger dans l'huile.

FRITURE DES ALIMENTS NON SURGELÉS

Type d'aliment		Quantité maximale	Température °C	Temps en minutes
POMMES DE TERRE FRITES	demi-portion	350	190	1 ^{ère} cuisson 4-5 2 ^e cuisson 1-2
	portion entière	700	190	1 ^{ère} cuisson 9-10 2 ^e cuisson 2-3
POISSONS	Calmars	250	160	6-7
	Pétoncles	250	160	6-7
	Queues de langoustines	250	160	5-6
	Sardines	250	170	6-7
	Seiches	250	160	6-7
	Soles (1)	130	160	5-6
VIANDE	Escalopes de bœuf (1)	120	160	5-7
	Escalopes de poulet (2)	240	180	4-6
	Cuisses de poulet (2)	300	180	20-25
	Croquettes (6)	250	160	4-6
LÉGUMES	Artichauts	150	150	5-6
	Chou-fleur	200	160	4-5
	Champignons	200	150	4-5
	Aubergines (2 rondelles)	50	170	3-4
	Courgettes	150	160	5-6

Ne pas oublier que les temps et les températures de cuisson sont approximatifs et qu'ils doivent être adaptés aux goûts et à l'appétit de chacun.

FRITURE DES ALIMENTS SURGELÉS

- Les aliments surgelés ont une température très basse et provoquent par conséquent une baisse considérable de la température de l'huile ou de la graisse. Pour obtenir de bons résultats, il est conseillé de ne pas dépasser les quantités recommandées dans le tableau suivant.
- **Les aliments congelés sont souvent recouverts de cristaux de glace qui doivent être éliminés avant la cuisson. Il suffit pour cela de secouer le panier.** Placer ensuite celui-ci dans l'huile de cuisson, très lentement pour éviter les bouillonnements.

Les temps de cuisson sont approximatifs et doivent être modifiés en fonction de la température initiale des aliments à frire et de la température recommandée par le producteur des surgelés.

Aliment	Quantité maximale	Température °C	Temps en minutes
POMMES DE TERRE FRITES	200 (*)	190	1 ^{ère} cuisson 2-4 2 ^e cuisson 1-2
CROQUETTES DE POMMES DE TERRE	350	190	6-7
POISSON	Bâtonnets de cabillaud (6)	190	4-5
	Crevettes	190	4-5
VIANDE	Escalopes de poulet (n. 1)	190	3-5

(*) Cette quantité est conseillée pour une qualité de friture optimale. Naturellement, il est possible de frire une quantité supérieure de frites, mais elles seront légèrement plus grasses, à cause de la baisse soudaine de la température de l'huile au moment de l'immersion.

ANOMALIES DE FONCTIONNEMENT

ANOMALIE	CAUSE	SOLUTION
Odeur désagréable.	Le filtre anti-odeur est saturé. L'huile s'est détériorée. Le liquide de cuisson est inadéquat.	Remplacer les filtres. Remplacer l'huile ou la graisse. Utiliser de l'huile de graines de tournesol ou de l'huile végétale de bonne qualité.
L'huile déborde.	L'huile s'est détériorée et il se forme trop de mousse. Introduction dans l'huile chaude d'aliments trop humides. Le panier a été immergé trop rapidement. Le niveau d'huile dépasse le maximum.	Remplacer l'huile ou la graisse. Bien essuyer les aliments. Les plonger lentement. Réduire la quantité d'huile dans la cuve.
Les aliments ne sont pas dorés à point.	La température de l'huile est trop basse. Le panier est surchargé.	Sélectionner une température plus élevée. Réduire la quantité d'aliments.
L'huile ne chauffe pas.	La friteuse a été mise en marche sans huile dans la cuve et a provoqué la rupture du dispositif thermique de sécurité.	S'adresser au Centre Après-vente (le dispositif doit être remplacé).