



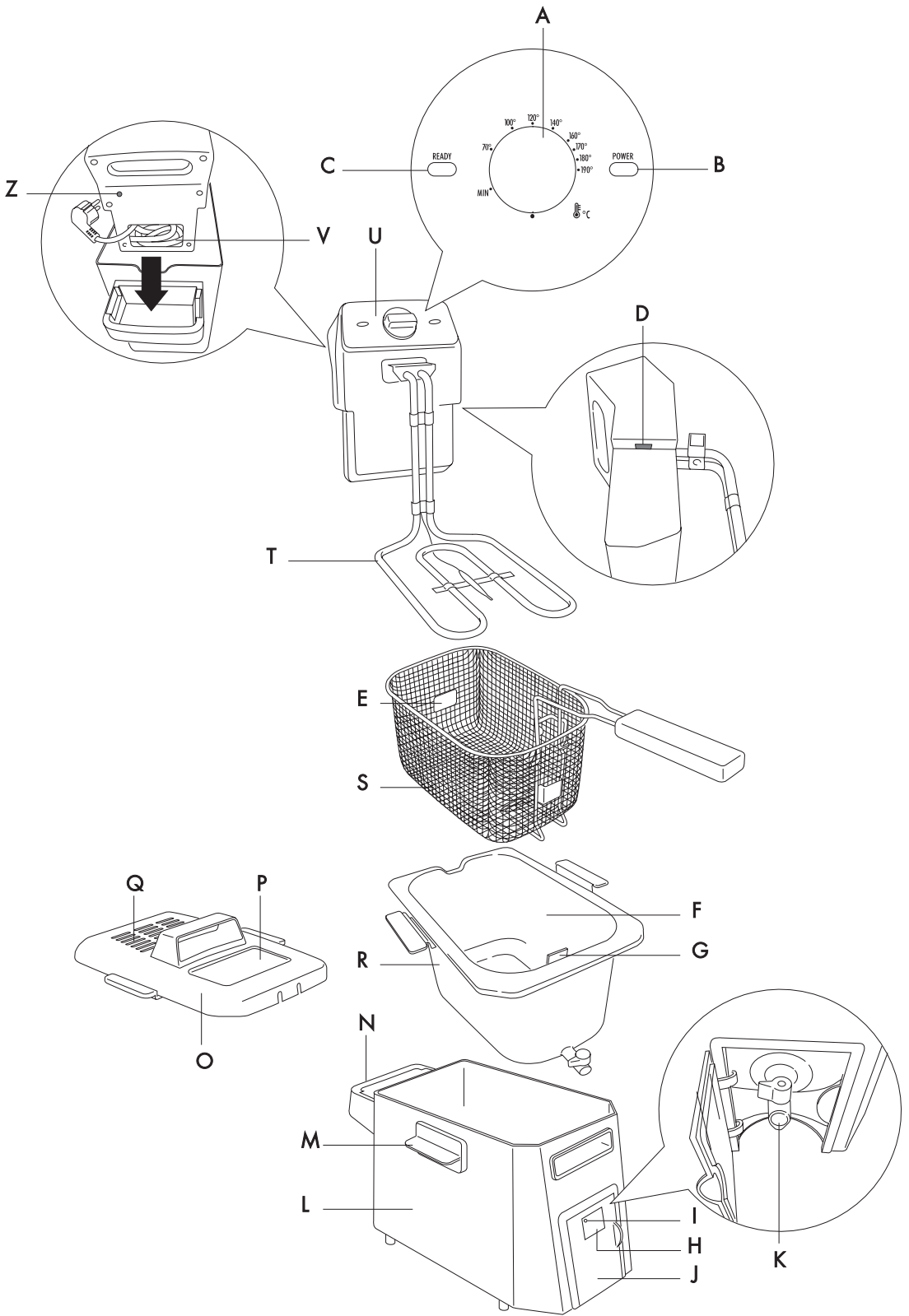
**FRIGGITRICE ELETTRICA
ELECTRIC DEEP FRYER
FRITEUSE ELECTRIQUE
ELEKTRISCHE FRITEUSE
ELEKTRISCHE FRITEUSE
FREIDORA ELECTRICA
FRITADEIRA ELECTRICA
ΗΛΕΚΤΡΙΚΗ ΦΡΙΤΕΖΑ
ЭЛЕКТРИЧЕСКАЯ ФРИТЮРНИЦА
ELEKTROMOS OLAJSÜTŐ
ELEKTRICKÝ FRITOVACÍ HRNE
FRYTKOWNICA ELEKTRYCZNA
ELEKTRISK FRITYRGRYTE
ELEKTRISK FRITÖS
ELEKTRISK FRITUREGRYDE
SÄHKÖRASVAKEITIN**

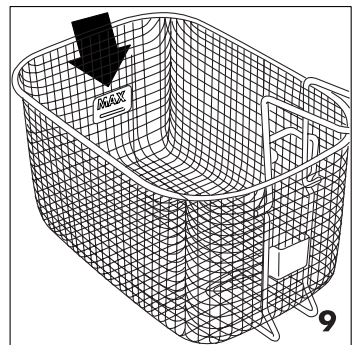
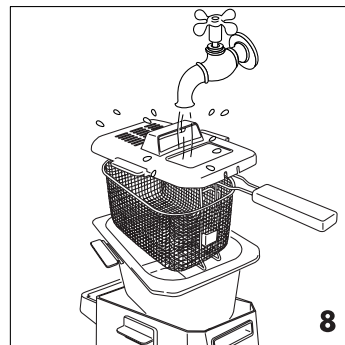
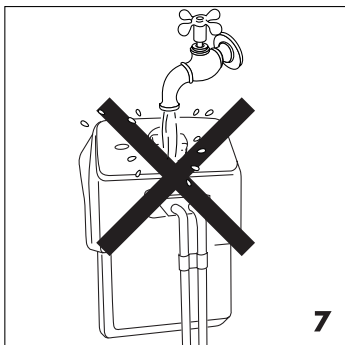
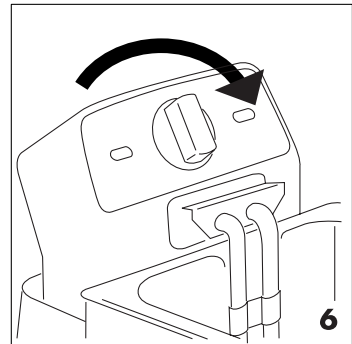
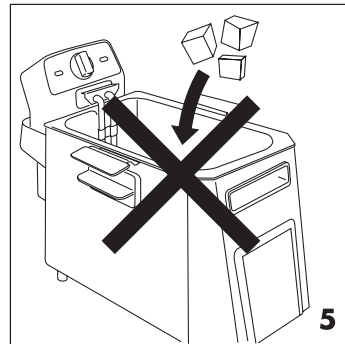
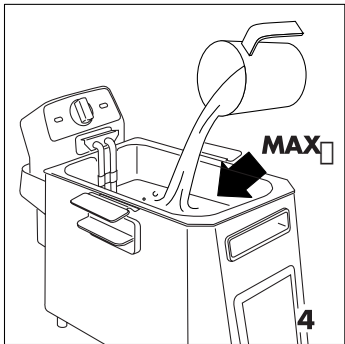
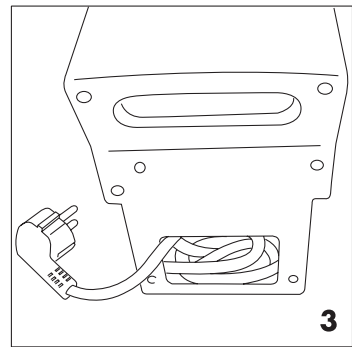
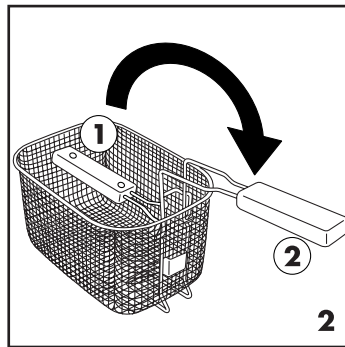
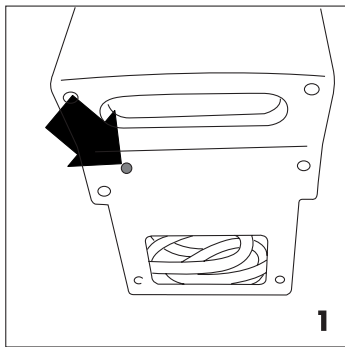
**Istruzioni per l'uso
Instructions for use
Mode d'emploi
Bedienungsanleitung
Gebruiksaanwijzingen
Instrucciones para el uso
Instruções
Οδηγίες χρήσης
Инструкции по эксплуатации
Használati utasítás
Návod k použití
Instrukcja obsługi
Bruksanvisning
Bruksanvisning
Brugsanvisninger
Käyttöohjeet**

DeLonghi

De'Longhi S.p.A.
via Seitz, 47
31100 Treviso Italia

PGT
ME 10





ELECTRICAL CONNECTION (U.K. ONLY)

- A) If your appliance comes fitted with a plug, it will incorporate a 13 Amp fuse. If it does not fit your socket, the plug should be cut off from the mains lead, and an appropriate plug fitted, as below. warning: Very carefully dispose of the cut off plug after removing the fuse: do not insert in a 13 Amp socket elsewhere in the house as this could cause a shock hazard. With alternative plugs not incorporating a fuse, the circuit must be protected by a 15 Amp fuse. If the plug is a moulded-on type, the fuse cover must be re-fitted when changing the fuse using a 13 Amp Asta approved fuse to BS 1362. In the event of losing the fuse cover, the plug must NOT be used until a replacement fuse cover can be obtained from your nearest electrical dealer. The colour of the correct replacement fuse cover is that as marked on the base of the plug.
- B) If your appliance is not fitted with a plug, please follow the instructions provided below:

WARNING - THIS APPLIANCE MUST BE EARTHED
IMPORTANT

The wires in the mains lead are coloured in accordance with the following code:

Green and yellow	Earth
Blue	Neutral
Brown	Live



As the colours of the wires in the mains lead may not correspond with the coloured markings identifying the terminals in your plug, proceed as follows:
The green and yellow wire must be connected to the terminal in the plug marked with the letter E or the earth symbol \perp or coloured green or green and yellow.
The blue wire must be connected to the terminal marked with the letter N or coloured black.
The brown wire must be connected to the terminal marked with the letter L or coloured red.

AVANT TOUTE INSTALLATION ET UTILISATION DE L'APPAREIL, LIRE AVEC ATTENTION CE LIVRET D'INSTRUCTIONS, CONDITION INDISPENSABLE À GARANTIR DES RÉSULTATS OPTIMAUX EN TOUTE SÉCURITÉ.

DESCRIPTION DE L'APPAREIL

- | | |
|--|---|
| A. Poignée thermostat pour le réglage de la température | L. Carcasse |
| B. Témoin lumineux appareil alimenté (rouge) | M. Poignées |
| C. Témoin lumineux de température de l'huile (vert) | N. Emplacement pour fixation du groupe des commandes |
| D. Micro-interrupteur de sécurité | O. Couvercle avec poignée |
| E. Indicateur quantité max. aliment | P. Hublot (si prévu) |
| F. Indication des niveaux MIN – MAX d'huile | Q. Filtre (si prévu) |
| G. Support panier | R. Cuve amovible |
| H. Compte-minutes (si prévu) | S. Panier avec manche amovible |
| I. Bouton-poussoir compte-minutes (si prévu) | T. Résistance électrique |
| J. Volet robinet vidange huile (si prévu) | U. Groupe des commandes |
| K. Robinet vidange huile (si prévu) | V. Compartiment porte-câble |
| | Z. Rétablissement dispositif thermique de sécurité |

AVERTISSEMENTS IMPORTANTS

- Cet appareil a été conçu pour frire des aliments et pour un usage exclusivement domestique; ne pas le destiner à d'autres usages, le modifier ou chercher à le réparer de quelque façon que ce soit.
- Ne pas tenter de mettre l'appareil en fonction si ce dernier est endommagé (par ex. à la suite d'une chute) ou s'il présente des problèmes de fonctionnement. S'adresser à un centre d'assistance agréé autorisé par le constructeur.
- Avant toute utilisation, contrôler que la tension du réseau d'alimentation correspond à celle de la plaque d'identification de l'appareil.
- Brancher uniquement l'appareil à des prises de courant d'une portée minimale de 10A et équipées d'une mise à la terre efficace.
- Si le câble d'alimentation est endommagé, il doit être changé par le fabricant, son service après-vente ou par une personne de qualification similaire, afin d'éviter tout danger.
- Ne jamais débrancher la prise en tirant le câble d'alimentation. Agir directement sur la prise.
- Ne pas laisser le câble d'alimentation à contact avec les parties chauffées de l'appareil, avec une source de chaleur ou un angle coupant.
- Ne pas placer l'appareil à proximité de sources de chaleur ou de l'eau.
- La chute d'une friteuse peut provoquer de graves brûlures. Ne pas laisser pendre le câble du bord de la surface où est posée la friteuse, ne pas laisser l'appareil à portée des enfants ou dans une position où il pourrait représenter une gêne pour l'utilisateur.
- L'appareil chauffe durant le fonctionnement; ne le manipuler qu'au moyen de sa poignée ou de poignées de tissu. **NE PAS LAISSER L'APPAREIL À PORTÉE DES ENFANTS.**
- Ne pas transporter la friteuse lorsque l'huile est chaude, sous risque de brûlures graves. Ne déplacer l'appareil que lorsque ce dernier est froid et au moyen des poignées prévues.
- Ne mettre la friteuse en fonction qu'après l'avoir remplie d'huile ou de graisse déjà fondue; si l'appareil est chauffé à vide, un dispositif thermique de sécurité intervient et en interrompant le fonctionnement.
- Toujours respecter les niveaux MIN et MAX indiqués à l'intérieur du récipient mobile.
- Le micro-interrupteur de sûreté garantit le fonctionnement de l'élément chauffant uniquement si le corps des commandes est correctement positionné.
- Toujours débrancher l'appareil durant les opérations de nettoyage et lorsqu'il n'est pas utilisé.
- Ne jamais immerger le corps des commandes, le câble et la prise électrique dans l'eau ou autres liquides.
- L'appareil ne doit pas être utilisé par des personnes (y compris les enfants) ayant des capacités psychophysiques sensorielles réduites, une expérience ou des connaissances insuffisantes, sans la surveillance vigilante et les instructions d'un responsable de leur sécurité. Surveiller les enfants pour s'assurer qu'ils ne jouent pas avec l'appareil.
- L'huile et la graisse sont des matières inflammables; si ces dernières s'enflamment, débrancher immédiatement l'appareil et étouffer le feu au moyen du couvercle ou d'une couverture. Ne jamais utiliser d'eau pour éteindre les flammes.
- Pour retirer la cuve amovible, toujours attendre que l'huile ou la graisse aient refroidi.
- Conserver ces instructions.

- Les matériaux et les objets destinés à entrer en contact avec les denrées alimentaires sont conformes aux prescriptions du règlement européen 1935/2004.

DISPOSITIF THERMIQUE DE SÉCURITÉ

L'appareil est équipé d'un dispositif thermique de sécurité en interrompant le chauffage en cas d'utilisation ou de fonctionnement incorrects. Après le refroidissement de l'appareil, et avec l'aide d'un cure-dent ou similaire, presser délicatement le bouton-poussoir de réarmement du dispositif de sécurité (Z) à proximité de l'inscription RÉTABLISSEMENT (voir fig. 1). Si l'appareil ne fonctionne pas, s'adresser exclusivement à un centre d'assistance agréé autorisé par le constructeur.

INSTRUCTIONS D'UTILISATION

Avant la première utilisation, nettoyer soigneusement, avec de l'eau chaude et du liquide vaisselle, le panier, le bac et le couvercle. Le groupe commandes, le câble d'alimentation et la résistance peuvent être nettoyés au moyen d'un chiffon humide. S'assurer que l'eau ne pénètre pas dans le groupe commande et de l'absence de résidus au fond de la cuve mobile. Sécher soigneusement toutes les parties.

Contrôler que le groupe commandes est solidement fixé au corps de la friteuse. Le microcontact de sécurité (D) bloque le fonctionnement de l'appareil si le groupe de commandes (U) n'est pas correctement positionné (N)

REPLISSAGE D'HUILE OU DE GRAISSE

- Tourner la poignée du panier basculable jusqu'à le bloquer (pos. 2 fig. 2). Retirer le panier (S) en le tirant vers le haut.
- En cas d'utilisation d'huile, verser cette dernière dans le bac (R) jusqu'au niveau maximal indiqué (voir fig. 4). Ne jamais dépasser cette limite pour éviter tout débordement d'huile du récipient. Le niveau d'huile doit toujours se trouver entre les repères max et min (F). Pour obtenir de meilleurs résultats, utiliser une huile d'arachide de bonne qualité.
- En cas d'utilisation d'un pain de graisse, couper ce dernier en petits morceaux et les faire fondre dans un autre récipient avant de verser la graisse dans la friteuse. Ne jamais faire fondre la graisse dans le panier ni sur la résistance de la friteuse (voir fig. 5).

PRÉCHAUFFAGE

- Mettre l'aliment à frire dans le panier (S) sans jamais dépasser le niveau max. indiqué dans celui-ci (fig. 9). Contrôler que le manche du panier est correctement positionné (pos. 2 fig. 2).
- Brancher l'appareil. Les deux témoins (B) et (C) s'allument.
- Positionner le bouton (A) du thermostat (voir fig. 6) sur la température désirée (voir tableau de cuisson). Le témoin vert température de l'huile (C) s'éteint.
- La température programmée étant atteinte, le témoin vert (C) s'allume.

FRITURE

- Dès que le voyant (C) s'allume, immerger le panier (S) dans l'huile en l'abaissant très lentement pour éviter les éclaboussures et le débordement d'huile chaude.
- La production d'une grande quantité de vapeur est normale.
- A la fin du temps de cuisson, remonter le panier (S) et contrôler si les aliments sont dorés à point.
- Si la cuisson est satisfaisante, éteindre l'appareil en déplaçant le levier (A) du thermostat en position "●".
- Débrancher l'appareil.
- N.B. – Pour effectuer plusieurs cuissons, attendre que le témoin vert s'allume pour indiquer que la température programmée est atteinte. Immerger lentement une deuxième fois le panier (S) dans l'huile.

DURÉE DE L'HUILE OU DE LA GRAISSE

L'huile ou la graisse ne doit jamais descendre en dessous du niveau minimal. De temps en temps, il est nécessaire de les changer complètement. La durée de l'huile ou de la graisse dépend du type de friture effectuée. Les aliments panés, par ex., salissent davantage l'huile que les aliments simplement frits. Comme dans n'importe quelle friteuse, l'huile chauffée plusieurs fois se détériore! Par conséquent, même si utilisée correctement, il est conseillé de remplacer complètement le corps gras avec une certaine régularité.

FRITURE D'ALIMENTS NON SURGELÉS

Ne pas surcharger le panier, pour éviter d'entraîner une baisse soudaine de la température de l'huile et donc une friture trop grasse et non uniforme.

Contrôler que les aliments sont en tranche mince et de même épaisseur, les aliments trop épais cuisant mal à l'intérieur malgré un aspect appétissant, tandis que ceux d'une épaisseur uniforme atteignent simultanément un degré de cuisson idéal. Parfaitement sécher les aliments avant de les plonger dans l'huile ou la graisse, afin d'éviter les projections d'huiles; en outre, les aliments humides restent mous après la cuisson, en particulier les pommes de terre.

Il est conseillé de paner ou de passer dans la farine les aliments riches en eau (poissons, viandes, légumes), en ayant soin d'éliminer le surplus de pain ou de farine avant de les plonger dans l'huile.

Quand vous cuisinez des aliments passés dans la pâte à frire, immergez d'abord le panier vide puis, la température programmée étant atteinte (le témoin s'éteint) immergez l'aliment directement dans l'huile chaude, pour éviter que la pâte ne colle au panier.

Consulter le tableau suivant, sans oublier que les temps et températures de cuisson sont approximatifs et doivent être adaptés en fonction de la quantité et des goûts de chacun.

Aliment	Température (°C)	Temps (minutes)	
Pommes frites fraîches portion entière	170°	11-15	
Poisson	Calamars	140°	9-13
	Mollusques	140°	10-14
	Sardines	140°	10-14
	Crevettes	140°	8-12
	Soles	140°	6-10
Viande	Côtes de porc	160°	8-12
	Croquettes de poulet	160°	9-13
	Boulettes	160°	9-13
Légumes	Artichauts	150°	13-18
	Choux-fleurs	150°	10-14
	Champignons	150°	8-12
	Aubergines	150°	9-13
	Courgettes	150°	13-18

FRITURE D'ALIMENTS SURGELÉS

Les surgelés ayant une température très basse, ils entraînent une baisse notable de la température du liquide de cuisson.

Pour obtenir de bons résultats, nous conseillons de ne pas trop remplir le panier.

Les aliments surgelés sont souvent recouverts de nombreux cristaux de glace qu'il vaut mieux éliminer avant la cuisson. Plonger ensuite le panier dans l'huile de friture très lentement pour éviter que l'huile ne bouillonne.

Les temps de cuisson sont approximatifs et doivent être adaptés en fonction de la température initiale des aliments à frire et de la température conseillée par la marque de surgelés.

Aliment	Température (°C)	Temps (minutes)	
Pommes frites précuites surgelées	190°	10-14	
Croquettes de pommes de terre	180°	7-10	
Poisson	Bâtonnets de poisson	180°	3-6
	Filets de sole	180°	2-5
Viande	Croquettes de poulet	180°	3-6

SUR LES MODÈLES DOTÉS DE MINUTERIE ÉLECTRONIQUE

1. Programmez le temps de cuisson en appuyant sur la touche (I), l'affichage (H) indiquera les minutes programmées.
2. Juste après, les chiffres commenceront à clignoter pour indiquer que la cuisson a commencé. La dernière minute est affichée en secondes.
3. En cas d'erreur, vous pouvez programmer à nouveau le temps de cuisson en maintenant la pression sur la touche pendant plus de 2 secondes. L'affichage se remettra à zéro. Répétez l'opération.
4. La minuterie indiquera la fin du temps de cuisson par deux séries de "bip"s à environ 20 secondes d'intervalle. Pour éteindre le signal sonore, il suffit d'appuyer sur la touche minuterie (I).

Si vous devez remplacer ou démolir l'appareil, retirez la pile et éliminez-la conformément aux lois en vigueur sur la protection de l'environnement.

ATTENTION : la minuterie n'éteint pas l'appareil.

MODÈLES DOTÉS DE ROBINET DE VIDANGE D'HUILE

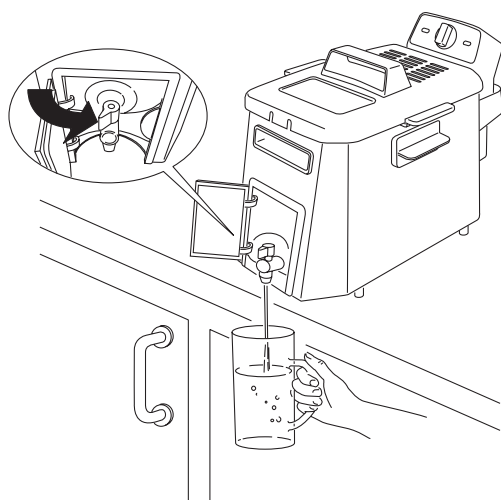
ATTENTION : ne pas vider l'huile encore chaude, risque de brûlures.

Procéder de la façon suivante

1. Retirer le panier.
2. Ouvrir le volet (J).
3. Ouvrir le robinet (K) en tournant en sens inverse des aiguilles d'une montre.
4. Faire couler le liquide dans un récipient (voir figure ci-dessous) en veillant à ce qu'il ne déborde pas.
5. Passer une éponge ou du papier essuie-tout dans la cuve pour éliminer les éventuels dépôts.
6. Fermer le robinet en tournant dans le sens des aiguilles d'une montre.
7. Refermer le volet (J).

Il est de bonne règle de conserver séparément l'huile utilisée pour frire le poisson et celle utilisée pour et les autres aliments.

Attention, le saindoux et le lard se solidifient ! Éviter de les laisser refroidir trop longtemps.



NETTOYAGE

Débrancher l'appareil avant tout nettoyage. Ne jamais immerger la friteuse dans l'eau ni sous le robinet (voir fig. 7). Toute infiltration d'eau dans le corps des commandes comporte des risques d'électrocution.

Contrôler que l'huile est suffisamment refroidie, puis retirer le groupe commandes et vider l'huile. Retirer le dépôt de la cuve au moyen d'une éponge ou d'un papier absorbant. À l'exception du groupe des commandes, du câble d'alimentation et des résistances, toutes les autres parties peuvent être lavées avec de l'eau chaude et du liquide vaisselle (voir fig. 8). Ne jamais utiliser d'éponges abrasives risquant d'abîmer la friteuse. Une fois l'opération terminée, sécher soigneusement le tout pour éviter toute projection d'huile chaude durant le fonctionnement.

Avvertissements pour l'élimination correcte du produit aux termes de la Directive européenne 2002/96/EC.

Au terme de son utilisation, le produit ne doit pas être éliminé avec les déchets urbains.

Le produit doit être remis à l'un des centres de collecte sélective prévus par l'administration communale ou auprès des revendeurs assurant ce service. Éliminer séparément un appareil électroménager permet d'éviter les retombées négatives pour l'environnement et la santé dérivant d'une élimination incorrecte, et permet de récupérer les matériaux qui le composent dans le but d'une économie importante en termes d'énergie et de ressources. Pour rappeler l'obligation d'éliminer séparément les appareils électroménagers, le produit porte le symbole d'un caisson à ordures barré.

