



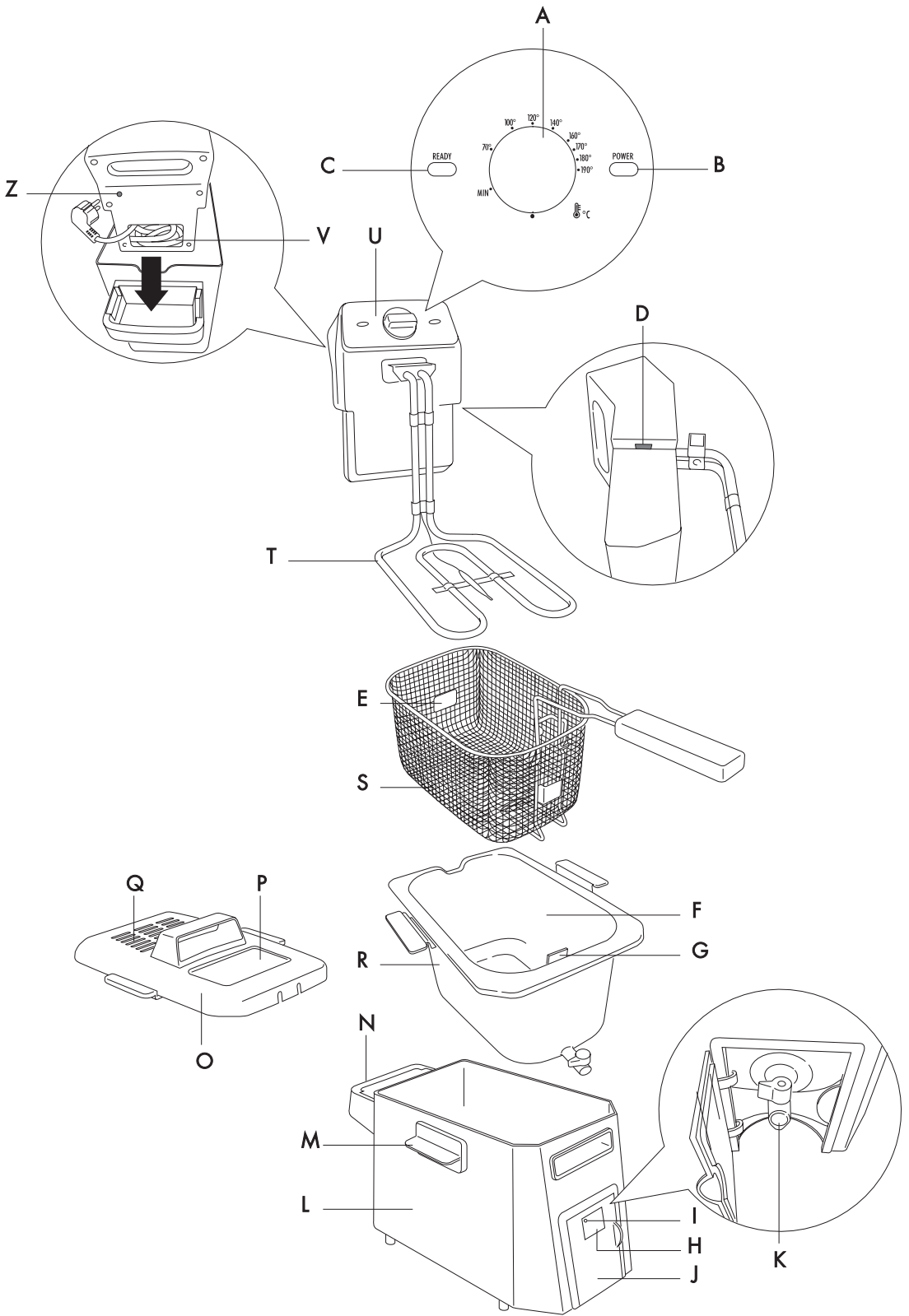
**FRIGGITRICE ELETTRICA
ELECTRIC DEEP FRYER
FRITEUSE ELECTRIQUE
ELEKTRISCHE FRITEUSE
ELEKTRISCHE FRITEUSE
FREIDORA ELECTRICA
FRITADEIRA ELECTRICA
ΗΛΕΚΤΡΙΚΗ ΦΡΙΤΕΖΑ
ЭЛЕКТРИЧЕСКАЯ ФРИТЮРНИЦА
ELEKTROMOS OLAJSÜTŐ
ELEKTRICKÝ FRITOVACÍ HRNE
FRYTKOWNICA ELEKTRYCZNA
ELEKTRISK FRITYRGRYTE
ELEKTRISK FRITÖS
ELEKTRISK FRITUREGRYDE
SÄHKÖRASVAKEITIN**

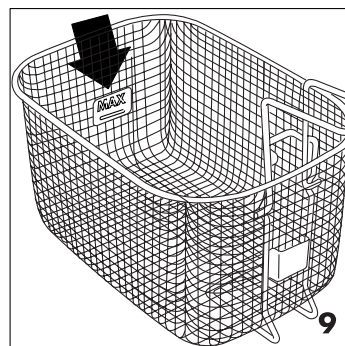
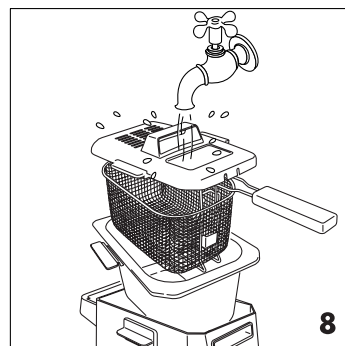
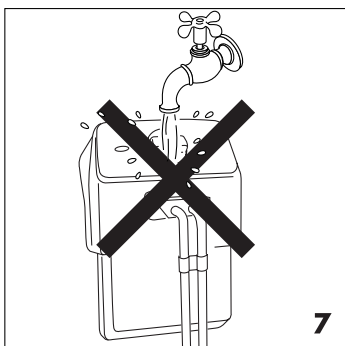
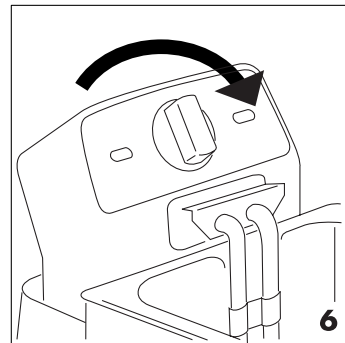
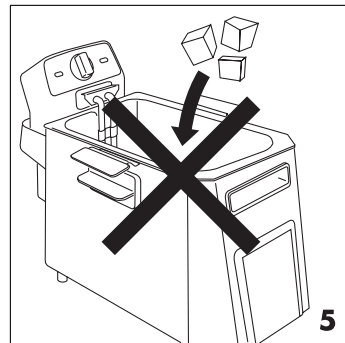
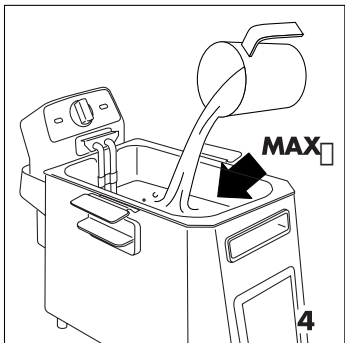
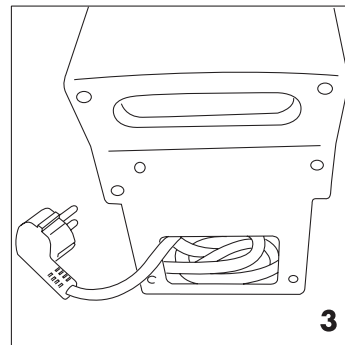
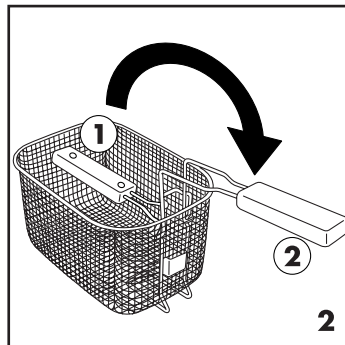
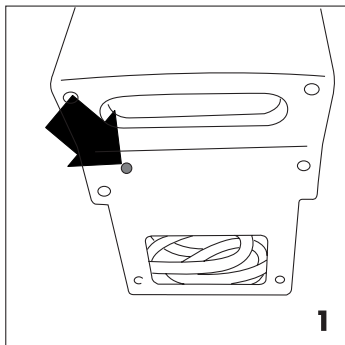
**Istruzioni per l'uso
Instructions for use
Mode d'emploi
Bedienungsanleitung
Gebruiksaanwijzingen
Instrucciones para el uso
Instruções
Οδηγίες χρήσης
Инструкции по эксплуатации
Használati utasítás
Návod k použití
Instrukcja obsługi
Bruksanvisning
Bruksanvisning
Brugsanvisninger
Käyttöohjeet**

DeLonghi

De'Longhi S.p.A.
via Seitz, 47
31100 Treviso Italia

PGT
ME 10





ELECTRICAL CONNECTION (U.K. ONLY)

- A) If your appliance comes fitted with a plug, it will incorporate a 13 Amp fuse. If it does not fit your socket, the plug should be cut off from the mains lead, and an appropriate plug fitted, as below. **warning:** Very carefully dispose of the cut off plug after removing the fuse: do not insert in a 13 Amp socket elsewhere in the house as this could cause a shock hazard. With alternative plugs not incorporating a fuse, the circuit must be protected by a 15 Amp fuse. If the plug is a moulded-on type, the fuse cover must be re-fitted when changing the fuse using a 13 Amp Asta approved fuse to BS 1362. In the event of losing the fuse cover, the plug must NOT be used until a replacement fuse cover can be obtained from your nearest electrical dealer. The colour of the correct replacement fuse cover is that as marked on the base of the plug.
- B) If your appliance is not fitted with a plug, please follow the instructions provided below:

WARNING - THIS APPLIANCE MUST BE EARTHED
IMPORTANT

The wires in the mains lead are coloured in accordance with the following code:

Green and yellow	Earth
Blue	Neutral
Brown	Live



As the colours of the wires in the mains lead may not correspond with the coloured markings identifying the terminals in your plug, proceed as follows:
The green and yellow wire must be connected to the terminal in the plug marked with the letter E or the earth symbol \perp or coloured green or green and yellow.
The blue wire must be connected to the terminal marked with the letter N or coloured black.
The brown wire must be connected to the terminal marked with the letter L or coloured red.

LEGGERE CON ATTENZIONE QUESTO LIBRETTO ISTRUZIONI PRIMA DI INSTALLARE E USARE L'APPARECCHIO. SOLO COSÌ POTRETE OTTENERE I MIGLIORI RISULTATI E LA MASSIMA SICUREZZA D'USO.

DESCRIZIONE DELL'APPARECCHIO

- | | |
|--|--|
| A. Manopola termostato per la regolazione della temperatura | L. Mantello |
| B. Spia luminosa apparecchio alimentato (di colore rosso) | M. Maniglie |
| C. Spia luminosa temperatura olio (di colore verde) | N. Sede per il fissaggio del gruppo comandi |
| D. Microinterruttore di sicurezza | O. Coperchio con maniglia |
| E. Indicatore quantità massima alimento | P. Oblò (se previsto) |
| F. Indicazione dei livelli MIN – MAX olio | Q. Filtro (se previsto) |
| G. Supporto cestello | R. Vasca amovibile |
| H. Contaminuti (se previsto) | S. Cestello con manico ribaltabile |
| I. Pulsante contaminuti (se previsto) | T. Resistenza elettrica |
| J. Sportellino rubinetto scarico olio (se previsto) | U. Gruppo comandi |
| K. Rubinetto scarico olio (se previsto) | V. Vano porta-cavo |
| | Z. Reset del dispositivo termico di sicurezza |

AVVERTENZE IMPORTANTI

- Questo apparecchio è stato progettato per friggere cibi e per uso esclusivamente domestico, non deve essere utilizzato per altri scopi e non deve essere modificato o manomesso in alcun modo.
- Non avviare l'apparecchio se danneggiato (es. a causa di una caduta) o se presenta problemi di funzionamento. Rivolgersi ad un centro assistenza autorizzato dal costruttore.
- Prima dell'utilizzo verificare che la tensione della rete corrisponda a quella della targa dati dell'apparecchio.
- Collegare l'apparecchio solo a prese di corrente aventi portata minima di 10A e dotate di una efficiente messa a terra.
- Se il cavo di alimentazione è danneggiato, esso deve essere sostituito dal costruttore o dal suo servizio assistenza tecnica, in modo da prevenire ogni rischio.
- Non staccare la spina tirando il cavo di alimentazione: agire sempre sulla spina stessa.
- Il cavo alimentazione non deve rimanere vicino o toccare le parti calde dell'apparecchio, sorgenti di calore o spigoli taglienti.
- Non posizionare l'apparecchio vicino a sorgenti di calore o a possibile presenza d'acqua.
- Gravi ustioni possono essere provocate da una friggitrice che cade dall'alto. Non lasciare che il cavo penda dal bordo della superficie su cui è appoggiata la friggitrice, dove potrebbe essere agevolmente a portata di mano di un bambino o essere d'impiccio all'utente. Non usare prolunghe.
- Durante il funzionamento l'apparecchio è caldo, usare solamente maniglie e manopole. **NON LASCIARE L'APPARECCHIO ALLA PORTATA DI MANO DEI BAMBINI.**
- Non trasportare la friggitrice quando l'olio è caldo, perché si rischiano gravi scottature. L'apparecchio deve essere spostato solamente quando è freddo, utilizzando le apposite maniglie.
- La friggitrice deve essere messa in funzione solo dopo averla correttamente riempita con olio o grasso già liquefatto, infatti, se riscaldata a vuoto interviene un dispositivo termico di sicurezza che ne interrompe il funzionamento.
- Rispettare sempre i livelli MIN e MAX indicati all'interno del recipiente mobile.
- Il microinterruttore di sicurezza garantisce che l'elemento riscaldante possa funzionare solo se il gruppo comandi è correttamente posizionato.
- Tenere sempre l'apparecchio scollegato durante le operazioni di pulizia e quando non in uso.
- Non immergere mai il gruppo comandi, il cavo e la spina elettrica nell'acqua o in altri liquidi.
- Non consentire l'uso dell'apparecchio a persone (anche bambini) con ridotte capacità psico-fisico-sensoriali, o con esperienza e conoscenze insufficienti, a meno che non siano attentamente sorvegliate e istruite da un responsabile della loro incolumità. Sorvegliare i bambini, assicurandosi che non giochino con l'apparecchio.
- L'olio ed il grasso sono infiammabili; se prendono fuoco, scollegare subito l'apparecchio dalla presa di corrente e smorzare il fuoco con il coperchio o con una coperta. Non utilizzare mai acqua per spegnere le fiamme.
- Per togliere la vasca amovibile attendere sempre che l'olio o il grasso siano completamente freddi.
- Conservare queste istruzioni.
- I materiali e gli oggetti destinati al contatto con prodotti alimentari sono conformi alle prescrizioni del regolamento Europeo 1935/2004

DISPOSITIVO TERMICO DI SICUREZZA

L'apparecchio è dotato di un dispositivo termico di sicurezza che interrompe il riscaldamento in caso di errato utilizzo o di funzionamento anomalo. Dopo che l'apparecchio si è raffreddato, con l'aiuto di uno stuzzicadenti o qualcosa di simile, premere delicatamente il pulsante di riarmo del dispositivo di sicurezza (Z) in prossimità della scritta RESET (vedi fig. 1). Se l'apparecchio non dovesse funzionare è necessario consultare un centro di assistenza autorizzato dal costruttore.

ISTRUZIONI PER L'USO

Prima di utilizzare la friggitrice per la prima volta, pulire bene, con acqua calda e detergente per stoviglie, il cestello, la vasca ed il coperchio. Il gruppo comandi con cavo alimentazione e resistenza possono essere puliti con un panno umido. Assicurarsi che non sia penetrata acqua nel gruppo comandi e che non ci siano residui nel fondo della vasca amovibile. Asciugare accuratamente tutte le parti. Verificare che il gruppo comandi sia ben fissato al corpo friggitrice. Il microinterruttore di sicurezza (D) non permette il funzionamento dell'apparecchio se il gruppo comandi (U) non è correttamente posizionato nella propria sede (N).

RIEMPIMENTO DELL'OLIO O GRASSO

- Ruotare l'impugnatura del cesto ribaltabile fino al suo bloccaggio (pos. 2 di fig. 2). Estrarre il cestello (S) tirandolo verso l'alto.
- Se utilizzate olio, versatelo nella vasca (R) fino a raggiungere il livello massimo indicato (vedi fig. 4). Non superare mai questo limite, si rischia la fuoriuscita di olio dal recipiente. Il livello dell'olio deve sempre trovarsi tra i riferimenti massimo e minimo (F). I migliori risultati si ottengono utilizzando un buon olio di semi di arachide.
- Se invece utilizzate dei pani di grasso tagliateli a pezzetti e fateli fondere in un altro recipiente e poi versate il grasso liquefatto in quello della friggitrice. Non fondere mai il grasso nel cestello o sulla resistenza della friggitrice (vedi fig. 5).

PRERISCALDAMENTO

- Mettere il cibo da friggere nel cestello (S), non superare mai il livello massimo indicato nel cestello (fig. 9). Assicurarsi che il manico del cestello sia posizionato correttamente (pos. 2 di fig. 2).
- Collegare l'apparecchio alla rete. Entrambe le spie luminose (B) e (C) si accendono.
- Posizionate la manopola (A) del termostato (vedi fig. 6) sulla temperatura desiderata (vedi tabella cottura), la spia luminosa temperatura olio (C) di colore verde si spegne.
- Al raggiungimento della temperatura impostata, la spia luminosa (C) di colore verde si accende.

FRITTURA

- Appena la spia luminosa (C) si accende, immergere il cestello (S) nell'olio, abbassandolo molto lentamente per evitare schizzi o fuoriuscita d'olio caldo.
- E' del tutto normale che fuoriesca una notevole quantità di vapore.
- Allo scadere del tempo di cottura alzare il cestello (S) e controllare se il cibo ha raggiunto il grado di doratura desiderato.
- Se ritenete che la cottura sia ultimata, spegnere l'apparecchio portando la manopola (A) del termostato nella posizione "●".
- Togliere la spina dalla presa di corrente.
- N.B. Se si vogliono eseguire più cotture, attendere che la spia verde si accenda ad indicare il nuovo raggiungimento della temperatura impostata. Quindi reimmergere lentamente il cestello (S) nell'olio per una seconda volta.

DURATA DELL'OLIO O GRASSO

L'olio o il grasso non deve mai scendere sotto il livello minimo. Di tanto in tanto, è necessario rinnovarlo completamente. La durata dell'olio o grasso dipende da cosa si frigge. L'impanatura, per esempio, sporca l'olio più della frittura semplice. Come in una qualsiasi friggitrice, l'olio, se riscaldato più volte si deteriora! Pertanto, anche se utilizzato correttamente, consigliamo di sostituirlo completamente con una certa frequenza.

FRITTURA DI ALIMENTI NON SURGELATI

Non sovraccaricare il cestello, ciò provocherebbe un abbassamento repentino della temperatura dell'olio e quindi di una frittura troppo grassa e non uniforme. Controllare che gli alimenti siano sottili e di uguale spessore, in quanto gli alimenti troppo spessi cuociono male all'interno, malgrado il bell'aspetto, mentre quelli di spessore uniforme raggiungono contemporaneamente la cottura ideale. Asciugare perfettamente gli alimenti prima di immergerli nell'olio o grasso per evitare spruzzi di olio; inoltre gli alimenti umidi risultano molli dopo la cottura (specialmente le patate). E' consigliato impanare o infarinare gli alimenti ricchi di acqua (pesci, carne, verdure), avendo cura di eliminare il pane o la farina in eccesso prima di immergerli nell'olio.

Quando si cucinano cibi pastellati, consigliamo di immergere prima il cestello vuoto, quindi, una volta raggiunta la temperatura impostata, il cibo direttamente nell'olio caldo, per evitare che la pastella si attacchi al cestello. Consultare la seguente tabella tenendo presente che i tempi e le temperature di cottura sono approssimativi e devono essere regolati in funzione delle quantità e del gusto personale.

Alimento	Temperatura (°C)	Tempi di cottura (minuti)	
Patatine fresche porzione intera	170°	11-15	
Pesce	Calamari	140°	9-13
	Canestrelli	140°	10-14
	Sardine	140°	10-14
	Gamberetti	140°	8-12
	Sogliole	140°	6-10
Carne	Cotolette di maiale	160°	8-12
	Cotolette di pollo	160°	9-13
	Polpette	160°	9-13
Verdure	Carciofi	150°	13-18
	Cavolfiore	150°	10-14
	Funghi	150°	8-12
	Melanzane	150°	9-13
	Zucchine	150°	13-18

FRITTURA DI ALIMENTI SURGELATI

I surgelati hanno temperature molto basse. Di conseguenza provocano un notevole abbassamento della temperatura del liquido di cottura. Per ottenere un buon risultato, vi consigliamo di non riempire troppo il cestello. Gli alimenti surgelati sono sovente ricoperti da numerosi cristalli di ghiaccio che bisogna cercare di eliminare prima della cottura. Immergere poi il cestello nell'olio di frittura molto lentamente per evitare ribollimenti dell'olio.

I tempi di cottura sono approssimativi e devono essere variati in funzione della temperatura iniziale degli alimenti da friggere ed in funzione della temperatura consigliata dal produttore dei surgelati.

Alimento	Temperatura (°C)	Tempi di cottura (minuti)	
Patatine precotte surgelate	190°	10-14	
Crocchette di patate	180°	7-10	
Pesce	Bastoncini di merluzzo	180°	3-6
	Filetti di platessa	180°	2-5
Carne	Cotolette di pollo	180°	3-6

NEI MODELLI PROVVISI DI CONTAMINUTI ELETTRONICO

1. Impostare il tempo di cottura premendo il tasto (I), il display (H) visualizzerà i minuti impostati.
2. Subito dopo le cifre inizieranno a lampeggiare, ciò significa che il tempo di cottura è iniziato. L'ultimo minuto viene visualizzato in secondi.
3. In caso d'errore si può impostare il nuovo tempo di cottura mantenendo premuto il tasto per più di 2 secondi. Il display si azzererà, quindi ripetere l'operazione iniziale.
4. Il contaminuti indicherà la fine del tempo di cottura con due serie di "bip" intervallate da circa 20 secondi. Per spegnere il segnale acustico basta premere il tasto contaminuti (I).

Sia in caso di sostituzione che di eliminazione dell'apparecchio, la batteria deve essere rimossa ed eliminata secondo le leggi vigenti, in quanto dannosa per l'ambiente.

ATTENZIONE: il contaminuti non spegne l'apparecchio

MODELLI DOTATI DI RUBINETTO SCARICO OLIO

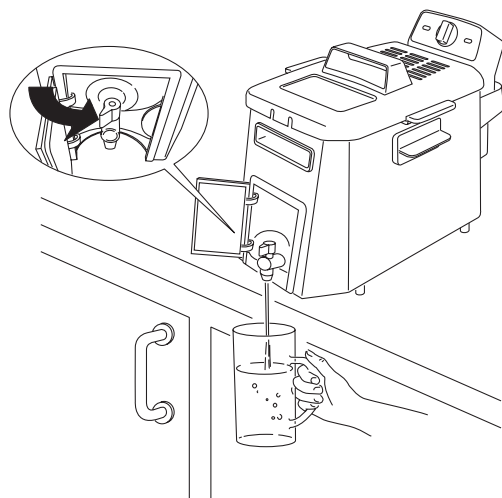
ATTENZIONE: non scaricare l'olio quando è caldo, perché si rischiano scottature.

Procedere nel seguente modo:

1. Togliere il cestello.
2. Aprire lo sportellino (J).
3. Aprire il rubinetto (K) ruotandolo in senso antiorario.
4. Fare defluire il liquido in un recipiente (vedi figura sotto) accertandosi che non trabocchi.
5. Rimuovere eventuali depositi dalla vasca con l'aiuto di una spugna o con della carta assorbente.
6. Chiudere il rubinetto ruotandolo in senso orario.
7. Richiudere lo sportellino (J).

È buona norma conservare separatamente l'olio usato per friggere pesce da quello usato per friggere altri cibi.

Se si usa strutto o lardo, non lasciarlo raffreddare troppo, per evitare che si solidifichi.



PULIZIA

Prima di qualsiasi pulizia accertarsi che la spina sia disinserita.

Non immergere mai la friggitrice nell'acqua e non metterla sotto il getto del rubinetto (vedi fig. 7). Infiltrandosi nel corpo comandi, l'acqua potrebbe provocare folgorazioni.

Controllare che l'olio sia sufficientemente freddo, successivamente, togliere il gruppo comandi e svuotare l'olio. Rimuovere il deposito dalla vasca con l'aiuto di una spugna o con carta assorbente.

Escludendo il gruppo comandi, cavo alimentazione e resistenza, tutte le altre parti possono essere lavate con acqua calda e detergente per stoviglie (vedi fig. 8).

Non utilizzate mai spugne abrasive in modo da non rovinare la friggitrice.

A fine operazione asciugare tutto con molta cura, questo per evitare che durante il funzionamento fuoriescano spruzzi d'olio caldo.

Avvertenze per il corretto smaltimento del prodotto ai sensi della Direttiva Europea 2002/96/EC.

Alla fine della sua vita utile il prodotto non deve essere smaltito insieme ai rifiuti urbani.

Può essere consegnato presso gli appositi centri di raccolta differenziata predisposti dalle amministrazioni comunali, oppure presso i rivenditori che forniscono questo servizio. Smaltire separatamente un elettrodomestico consente di evitare possibili conseguenze negative per l'ambiente e per la salute derivanti da un suo smaltimento inadeguato e permette di recuperare i materiali di cui è composto al fine di ottenere un importante risparmio di energia e di risorse.

Per rimarcare l'obbligo di smaltire separatamente gli elettrodomestici, sul prodotto è riportato il marchio del contenitore di spazzatura mobile barrato.



AVANT TOUTE INSTALLATION ET UTILISATION DE L'APPAREIL, LIRE AVEC ATTENTION CE LIVRET D'INSTRUCTIONS, CONDITION INDISPENSABLE À GARANTIR DES RÉSULTATS OPTIMAUX EN TOUTE SÉCURITÉ.

DESCRIPTION DE L'APPAREIL

- | | |
|--|---|
| A. Poignée thermostat pour le réglage de la température | L. Carcasse |
| B. Témoin lumineux appareil alimenté (rouge) | M. Poignées |
| C. Témoin lumineux de température de l'huile (vert) | N. Emplacement pour fixation du groupe des commandes |
| D. Micro-interrupteur de sécurité | O. Couvercle avec poignée |
| E. Indicateur quantité max. aliment | P. Hublot (si prévu) |
| F. Indication des niveaux MIN – MAX d'huile | Q. Filtre (si prévu) |
| G. Support panier | R. Cuve amovible |
| H. Compte-minutes (si prévu) | S. Panier avec manche amovible |
| I. Bouton-poussoir compte-minutes (si prévu) | T. Résistance électrique |
| J. Volet robinet vidange huile (si prévu) | U. Groupe des commandes |
| K. Robinet vidange huile (si prévu) | V. Compartiment porte-câble |
| | Z. Rétablissement dispositif thermique de sécurité |

AVERTISSEMENTS IMPORTANTS

- Cet appareil a été conçu pour frire des aliments et pour un usage exclusivement domestique; ne pas le destiner à d'autres usages, le modifier ou chercher à le réparer de quelque façon que ce soit.
- Ne pas tenter de mettre l'appareil en fonction si ce dernier est endommagé (par ex. à la suite d'une chute) ou s'il présente des problèmes de fonctionnement. S'adresser à un centre d'assistance agréé autorisé par le constructeur.
- Avant toute utilisation, contrôler que la tension du réseau d'alimentation correspond à celle de la plaque d'identification de l'appareil.
- Brancher uniquement l'appareil à des prises de courant d'une portée minimale de 10A et équipées d'une mise à la terre efficace.
- Ne pas remplacer le câble d'alimentation de l'appareil, son remplacement exigeant des outils spécifiques. En cas d'endommagement, s'adresser exclusivement à un centre d'assistance agréé autorisé par le constructeur.
- Ne jamais débrancher la prise en tirant le câble d'alimentation. Agir directement sur la prise.
- Ne pas laisser le câble d'alimentation à contact avec les parties chauffées de l'appareil, avec une source de chaleur ou un angle coupant.
- Ne pas placer l'appareil à proximité de sources de chaleur ou de l'eau.
- La chute d'une friteuse peut provoquer de graves brûlures. Ne pas laisser pendre le câble du bord de la surface où est posée la friteuse, ne pas laisser l'appareil à portée des enfants ou dans une position où il pourrait représenter une gêne pour l'usager.
- L'appareil chauffe durant le fonctionnement; ne le manipuler qu'au moyen de sa poignée ou de poignées de tissu. **NE PAS LAISSER L'APPAREIL À PORTÉE DES ENFANTS.**
- Ne pas transporter la friteuse lorsque l'huile est chaude, sous risque de brûlures graves. Ne déplacer l'appareil que lorsque ce dernier est froid et au moyen des poignées prévues.
- Ne mettre la friteuse en fonction qu'après l'avoir remplie d'huile ou de graisse déjà fondue; si l'appareil est chauffé à vide, un dispositif thermique de sécurité intervient et en interrompt le fonctionnement.
- Toujours respecter les niveaux MIN et MAX indiqués à l'intérieur du récipient mobile.
- Le micro-interrupteur de sûreté garantit le fonctionnement de l'élément chauffant uniquement si le corps des commandes est correctement positionné.
- Toujours débrancher l'appareil durant les opérations de nettoyage et lorsqu'il n'est pas utilisé.
- Ne jamais immerger le corps des commandes, le câble et la prise électrique dans l'eau ou autres liquides.
- L'usage de cet appareil par des enfants ou des personnes handicapées n'est autorisé que sous la surveillance d'un adulte.
- L'huile et la graisse sont des matières inflammables; si ces dernières s'enflamment, débrancher immédiatement l'appareil et éteindre le feu au moyen du couvercle ou d'une couverture. Ne jamais utiliser d'eau pour éteindre les flammes.
- Pour retirer la cuve amovible, toujours attendre que l'huile ou la graisse aient refroidi.
- Conserver ces instructions.

DISPOSITIF THERMIQUE DE SÉCURITÉ

L'appareil est équipé d'un dispositif thermique de sécurité en interrompant le chauffage en cas d'utilisation ou de fonctionnement incorrects. Après le refroidissement de l'appareil, et avec l'aide d'un cure-dent ou similaire, presser délicatement le bouton-poussoir de réarmement du dispositif de sécurité (Z) à proximité de l'inscription RÉTABLISSEMENT (voir fig. 1). Si l'appareil ne fonctionne pas, s'adresser exclusivement à un centre d'assistance agréé autorisé par le constructeur.

INSTRUCTIONS D'UTILISATION

Avant la première utilisation, nettoyer soigneusement, avec de l'eau chaude et du liquide vaisselle, le panier, le bac et le couvercle. Le groupe commandes, le câble d'alimentation et la résistance peuvent être nettoyés au moyen d'un chiffon humide. S'assurer que l'eau ne pénètre pas dans le groupe commande et de l'absence de résidus au fond de la cuve mobile. Sécher soigneusement toutes les parties.

Contrôler que le groupe commandes est solidement fixé au corps de la friteuse. Le microcontact de sécurité (D) bloque le fonctionnement de l'appareil si le groupe de commandes (U) n'est pas correctement positionné (N).

REPLISSAGE D'HUILE OU DE GRAISSE

- Tourner la poignée du panier basculable jusqu'à le bloquer (pos. 2 fig. 2). Retirer le panier (S) en le tirant vers le haut.
- En cas d'utilisation d'huile, verser cette dernière dans le bac (R) jusqu'au niveau maximal indiqué (voir fig. 4). Ne jamais dépasser cette limite pour éviter tout débordement d'huile du récipient. Le niveau d'huile doit toujours se trouver entre les repères max et min (F). Pour obtenir de meilleurs résultats, utiliser une huile d'arachide de bonne qualité.
- En cas d'utilisation d'un pain de graisse, couper ce dernier en petits morceaux et les faire fondre dans un autre récipient avant de verser la graisse dans la friteuse. Ne jamais faire fondre la graisse dans le panier ni sur la résistance de la friteuse (voir fig. 5).

PRÉCHAUFFAGE

- Mettre l'aliment à frire dans le panier (S) sans jamais dépasser le niveau max. indiqué dans celui-ci (fig. 9). Contrôler que le manche du panier est correctement positionné (pos. 2 fig. 2).
- Brancher l'appareil. Les deux témoins (B) et (C) s'allument.
- Positionner le bouton (A) du thermostat (voir fig. 6) sur la température désirée (voir tableau de cuisson). Le témoin vert température de l'huile (C) s'éteint.
- La température programmée étant atteinte, le témoin vert (C) s'allume.

FRITURE

- Dès que le voyant (C) s'allume, immerger le panier (S) dans l'huile en l'abaissant très lentement pour éviter les éclaboussures et le débordement d'huile chaude.
- La production d'une grande quantité de vapeur est normale.
- A la fin du temps de cuisson, remonter le panier (S) et contrôler si les aliments sont dorés à point.
- Si la cuisson est satisfaisante, éteindre l'appareil en déplaçant le levier (A) du thermostat en position "●".
- Débrancher l'appareil.
- N.B. – Pour effectuer plusieurs cuissons, attendre que le témoin vert s'allume pour indiquer que la température programmée est atteinte. Immerger lentement une deuxième fois le panier (S) dans l'huile.

DURÉE DE L'HUILE OU DE LA GRAISSE

L'huile ou la graisse ne doit jamais descendre en dessous du niveau minimal. De temps en temps, il est nécessaire de les changer complètement. La durée de l'huile ou de la graisse dépend du type de friture effectuée. Les aliments panés, par ex., salissent davantage l'huile que les aliments simplement frits. Comme dans n'importe quelle friteuse, l'huile chauffée plusieurs fois se détériore! Par conséquent, même si utilisée correctement, il est conseillé de remplacer complètement le corps gras avec une certaine régularité.

FRITURE D'ALIMENTS NON SURGELÉS

Ne pas surcharger le panier, pour éviter d'entraîner une baisse soudaine de la température de l'huile et donc une friture trop grasse et non uniforme.

Contrôler que les aliments sont en tranche mince et de même épaisseur, les aliments trop épais cuisant mal à l'intérieur malgré un aspect appétissant, tandis que ceux d'une épaisseur uniforme atteignent simultanément un degré de cuisson idéal. Parfaitement sécher les aliments avant de les plonger dans l'huile ou la graisse, afin d'éviter les projections d'huiles; en outre, les aliments humides restent mous après la cuisson, en particulier les pommes de terre.

Il est conseillé de paner ou de passer dans la farine les aliments riches en eau (poissons, viandes, légumes), en ayant soin d'éliminer le surplus de pain ou de farine avant de les plonger dans l'huile.

Quand vous cuisinez des aliments passés dans la pâte à frire, immergez d'abord le panier vide puis, la température programmée étant atteinte (le témoin s'éteint) immergez l'aliment directement dans l'huile chaude, pour éviter que la pâte ne colle au panier.

Consulter le tableau suivant, sans oublier que les temps et températures de cuisson sont approximatifs et doivent être adaptés en fonction de la quantité et des goûts de chacun.

Aliment	Température (°C)	Temps (minutes)	
Pommes frites fraîches portion entière	170°	11-15	
Poisson	Calamars	140°	9-13
	Mollusques	140°	10-14
	Sardines	140°	10-14
	Crevettes	140°	8-12
	Soles	140°	6-10
Viande	Côtes de porc	160°	8-12
	Croquettes de poulet	160°	9-13
	Boulettes	160°	9-13
Légumes	Artichauts	150°	13-18
	Choux-fleurs	150°	10-14
	Champignons	150°	8-12
	Aubergines	150°	9-13
	Courgettes	150°	13-18

FRITURE D'ALIMENTS SURGELÉS

Les surgelés ayant une température très basse, ils entraînent une baisse notable de la température du liquide de cuisson.

Pour obtenir de bons résultats, nous conseillons de ne pas trop remplir le panier.

Les aliments surgelés sont souvent recouverts de nombreux cristaux de glace qu'il vaut mieux éliminer avant la cuisson. Plonger ensuite le panier dans l'huile de friture très lentement pour éviter que l'huile ne bouillonne.

Les temps de cuisson sont approximatifs et doivent être adaptés en fonction de la température initiale des aliments à frire et de la température conseillée par la marque de surgelés.

Aliment	Température (°C)	Temps (minutes)	
Pommes frites précuites surgelées	190°	10-14	
Croquettes de pommes de terre	180°	7-10	
Poisson	Bâtonnets de poisson	180°	3-6
	Filets de sole	180°	2-5
Viande	Croquettes de poulet	180°	3-6

SUR LES MODÈLES DOTÉS DE MINUTERIE ÉLECTRONIQUE

1. Programmez le temps de cuisson en appuyant sur la touche (I), l'affichage (H) indiquera les minutes programmées.
2. Juste après, les chiffres commenceront à clignoter pour indiquer que la cuisson a commencé. La dernière minute est affichée en secondes.
3. En cas d'erreur, vous pouvez programmer à nouveau le temps de cuisson en maintenant la pression sur la touche pendant plus de 2 secondes. L'affichage se remettra à zéro. Répétez l'opération.
4. La minuterie indiquera la fin du temps de cuisson par deux séries de "bip"s à environ 20 secondes d'intervalle. Pour éteindre le signal sonore, il suffit d'appuyer sur la touche minuterie (I).

Si vous devez remplacer ou démolir l'appareil, retirez la pile et éliminez-la conformément aux lois en vigueur sur la protection de l'environnement.

ATTENTION : la minuterie n'éteint pas l'appareil.

MODÈLES DOTÉS DE ROBINET DE VIDANGE D'HUILE

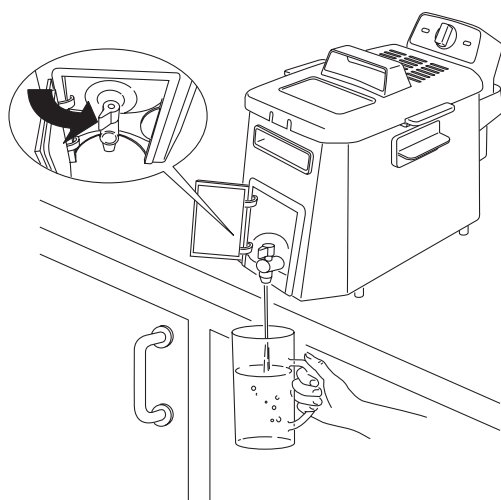
ATTENTION : ne pas vider l'huile encore chaude, risque de brûlures.

Procéder de la façon suivante

1. Retirer le panier.
2. Ouvrir le volet (J).
3. Ouvrir le robinet (K) en tournant en sens inverse des aiguilles d'une montre.
4. Faire couler le liquide dans un récipient (voir figure ci-dessous) en veillant à ce qu'il ne déborde pas.
5. Passer une éponge ou du papier essuie-tout dans la cuve pour éliminer les éventuels dépôts.
6. Fermer le robinet en tournant dans le sens des aiguilles d'une montre.
7. Refermer le volet (J).

Il est de bonne règle de conserver séparément l'huile utilisée pour frire le poisson et celle utilisée pour et les autres aliments.

Attention, le saindoux et le lard se solidifient ! Éviter de les laisser refroidir trop longtemps.



NETTOYAGE

Débrancher l'appareil avant tout nettoyage. Ne jamais immerger la friteuse dans l'eau ni sous le robinet (voir fig. 7). Toute infiltration d'eau dans le corps des commandes comporte des risques d'électrocution.

Contrôler que l'huile est suffisamment refroidie, puis retirer le groupe commandes et vider l'huile. Retirer le dépôt de la cuve au moyen d'une éponge ou d'un papier absorbant. À l'exception du groupe des commandes, du câble d'alimentation et des résistances, toutes les autres parties peuvent être lavées avec de l'eau chaude et du liquide vaisselle (voir fig. 8). Ne jamais utiliser d'éponges abrasives risquant d'abîmer la friteuse. Une fois l'opération terminée, sécher soigneusement le tout pour éviter toute projection d'huile chaude durant le fonctionnement.

Avvertissements pour l'élimination correcte du produit aux termes de la Directive européenne 2002/96/EC.

Au terme de son utilisation, le produit ne doit pas être éliminé avec les déchets urbains.

Le produit doit être remis à l'un des centres de collecte sélective prévus par l'administration communale ou auprès des revendeurs assurant ce service. Éliminer séparément un appareil électroménager permet d'éviter les retombées négatives pour l'environnement et la santé dérivant d'une élimination incorrecte, et permet de récupérer les matériaux qui le composent dans le but d'une économie importante en termes d'énergie et de ressources. Pour rappeler l'obligation d'éliminer séparément les appareils électroménagers, le produit porte le symbole d'un caisson à ordures barré.

