

## Guide d'informations importantes

### Imprimante Multifonctions

### Série KX-MB2100 / KX-MB2500 / KX-MB2200

### Série DP-MB310 / DP-MB500

#### ■ Accessoire de remplacement

- Afin d'assurer le bon fonctionnement de l'appareil, nous vous conseillons d'utiliser les cartouches de toner et les unités tambour Panasonic (page 9).

#### ■ Série DP-MB310/KX-MB2200/KX-MB2500

- La cartouche de toner fournie est une cartouche de démarrage. Lors de l'utilisation de l'appareil pour la première fois, veuillez utiliser la cartouche de toner pour le démarrage.

#### ■ Série DP-MB500/KX-MB2100

- L'unité tambour fournie inclut le toner de démarrage (aucune cartouche de toner n'est fournie). Lors de l'utilisation de l'appareil pour la première fois, veuillez utiliser l'unité tambour fournie.

- Le CD-ROM d'installation fourni comprend le mode d'emploi en format PDF, qui fournit une explication détaillée de la manière d'installer et d'utiliser l'appareil. Vous devez utiliser Adobe® Reader® pour l'afficher. Prenez-en connaissance avant de mettre l'appareil en service et conservez le CD-ROM pour vous y référer ultérieurement.

- Les pilotes d'imprimante, de scanner ou autres sont inclus dans le CD-ROM fourni.

- Pour installer des pilotes d'imprimante, de scanner ou autres sur un ordinateur sans CD-ROM, consultez l'adresse suivante :

<http://panasonic.net/pcc/support/fax/world.htm>

- Pour les paramètres de LAN sans fil, reportez-vous au mode d'emploi avant d'installer le logiciel et d'effectuer les réglages du PC, etc. (modèles avec LAN sans fil uniquement).

- Conservez le carton et l'emballage d'origine, en vue du transport ultérieur de l'appareil.
- Après avoir déballé le produit, retirez les pièces d'emballage et/ou la protection de la fiche d'alimentation de façon appropriée.
- Ce manuel omet le suffixe dans le numéro de modèle.
- La disponibilité du modèle actuel dépend du pays/de la région.

- Le mode écologique s'active en appuyant sur

**ECO**. Il est possible que le panneau d'opérations de certains appareils ne soit pas équipé d'une clé ECO, même si l'appareil prend en charge le mode écologique. Consultez le manuel d'utilisation pour obtenir des détails (uniquement pour les modèles prenant en charge le mode écologique).


#### Uniquement pour les utilisateurs en Turquie

- **Model numaralarının yanında bulunan EU harfleri bu modellerin Türkiye Pazarı dahil Avrupa için üretildiklerini gösterir.**


Sélection de la langue :

**Vous pouvez sélectionner la langue de votre choix.**


L'affichage et les rapports apparaissent dans la langue sélectionnée.

- Pour modifier le paramètre, voir le mode d'emploi (  #110).

#### FOR ENGLISH USERS:

**You can select English for the display and reports (  #110).**

**Sélection de la région (modèles avec télécopieur intégré uniquement) :**

Si votre appareil dispose de la fonction #114, vous pouvez modifier le paramètre de région (  #114).

## Sommaire

|  |    |
|--|----|
| 1.1 Pour votre sécurité (méthode de traitement d'urgence)  | 4  |
| 1.2 Consignes de sécurité importantes  | 6  |
| 1.3 L'élimination des équipements et des batteries usagés (Applicable uniquement dans les pays membres de l'Union européenne et les pays disposant de systèmes de recyclage) | 7  |
| 1.4 Déplacement de l'appareil  | 7  |
| 1.5 Copies illégales   | 8  |
| 1.6 Informations sur les accessoires   | 9  |
| 1.7 Combiné (modèles avec télécopieur intégré uniquement)  | 9  |
| 1.8 Informations utiles  | 10 |
| 1.9 Informations pour les utilisateurs en Grande-Bretagne  | 10 |
| 2 Informations pour les utilisateurs en République tchèque (modèles avec télécopieur intégré uniquement)   | 13 |

## ATTENTION

- **Raccordez l'appareil à une prise secteur proche et facilement accessible.**
- **Câble téléphonique fourni. Veillez à utiliser le câble téléphonique livré avec cet appareil (modèles avec télécopieur intégré uniquement).**
- **Ne tirez pas sur le câble téléphonique (modèles avec télécopieur intégré uniquement).**
- **Ne pas brancher l'appareil sur un ordinateur avec le câble USB avant d'y être invité pendant l'installation du logiciel multifonction (CD-ROM).**

### Modèles avec télécopieur intégré uniquement

- **Ce matériel est conçu pour une utilisation sur le réseau téléphonique analogique dans les pays suivants :**
  - **Série KX-MB2100**  
EU : Espagne, Portugal, Royaume-Uni, France, Turquie, Chypre, Grèce, Pays-Bas, Belgique  
G : Allemagne, Autriche  
HX : Pologne, République tchèque, Slovaquie, Hongrie, Slovénie, Croatie, Lituanie, Lettonie, Estonie
  - **Série DP-MB310/KX-MB2200/KX-MB2500**  
Royaume-Uni, France, Allemagne, Pays-Bas, Pologne, Espagne, Portugal, Belgique, Autriche, Turquie, République tchèque, Slovaquie, Hongrie, Slovénie, Lituanie, Lettonie, Estonie, Chypre
  - **Série DP-MB500**

Royaume-Uni, France, Allemagne, Pays-Bas, Pologne, Espagne, Portugal, Belgique, Autriche, Turquie, République tchèque, Slovaquie, Hongrie, Slovénie, Lituanie, Lettonie, Estonie, Chypre, Grèce, Croatie

**Pour une utilisation dans d'autres pays, s'il vous plaît contactez votre fournisseur d'équipement.**

### Marques de commerce :

- Adobe et Reader sont soit des marques commerciales, soit des marques déposées de Adobe Systems Incorporated aux États-Unis et/ou dans d'autres pays.
- Toutes les autres marques de commerce identifiées dans le présent document sont la propriété de leurs détenteurs respectifs.

---

**Déclaration de conformité (uniquement pour les modèles prenant en charge la fonction LAN sans fil) :**

- Nous, Panasonic System Networks Co., Ltd., déclarons que le présent matériel est conforme aux exigences essentielles et autres dispositions appropriées de la Directive 1999/5/CE (R&TTE) relative aux équipements hertziens et aux équipements terminaux de télécommunications.

Les déclarations de conformité des produits Panasonic décrits dans le présent manuel sont disponibles au téléchargement à l'adresse suivante : <http://www.ptc.panasonic.eu>

Pour contacter un représentant agréé :  
Panasonic Testing Centre  
Panasonic Marketing Europe GmbH  
Winsbergring 15, 22525 Hamburg, Allemagne

**Informations de conformité aux directives réglementaires pertinentes de l'UE (uniquement pour les modèles ne prenant pas en charge la fonction LAN sans fil) :**

- Pour contacter un représentant agréé :  
Panasonic Testing Centre  
Panasonic Marketing Europe GmbH  
Winsbergring 15, 22525 Hamburg, Allemagne

**Informations sur l'écoconception :**

- Informations sur l'écoconception selon le règlement de l'UE (CE) n° 1275/2008, modifié par le règlement (UE) n° 801/2013. Depuis le 1er janvier 2015. Veuillez consulter le site : [www.ptc.panasonic.eu](http://www.ptc.panasonic.eu) cliquez sur [Downloads].  
→ Informations sur les produits liés à l'énergie (publiques)  
La consommation d'énergie en veille de réseau et les directives sont indiquées sur le site Web ci-dessus.

**ENERGY STAR (Union européenne uniquement) :**

- En tant que partenaire ENERGY STAR®, Panasonic a déterminé que ce produit était conforme aux recommandations ENERGY STAR en termes d'efficacité énergétique.



# 1 Informations importantes

## 1.1 Pour votre sécurité (méthode de traitement d'urgence)

Pour éviter tout risque de dommages corporels ou matériels, voire d'accident mortel, lisez attentivement cette section avant d'utiliser l'appareil, de manière à être assuré que vous l'employez d'une façon appropriée et sûre.

### 1.1.1 AVERTISSEMENT

#### Connexion électrique et mise à la terre

- Débranchez l'appareil du secteur s'il émet de la fumée, une odeur anormale ou des bruits inhabituels. Ces situations peuvent entraîner un incendie ou un choc électrique. Assurez-vous que plus aucune fumée ne se dégage et contactez un centre de services agréé.
- Utilisez uniquement le type d'alimentation électrique spécifié sur l'appareil. Si vous n'êtes pas certain du type d'alimentation électrique dont vous disposez, demandez des informations à votre détaillant/revendeur ou à votre compagnie d'électricité.
- Pour des raisons de sécurité, l'appareil est équipé d'une prise de terre. Si vous n'avez pas ce type de prise de courant, veillez à en faire installer une. N'ignorez pas cette mesure de sécurité en modifiant la prise vous-même.
- Ne déposez pas d'objets sur le câble d'alimentation. Installez l'appareil à un endroit où personne ne risque de marcher ou de buter sur le câble.
- Ne surchargez pas les prises électriques, ni les rallonges. Cela peut provoquer un incendie ou une décharge électrique.
- Insérez entièrement la prise de l'adaptateur secteur/du cordon d'alimentation dans la prise murale. Le non-respect de cette consigne présente un risque d'électrocution ou d'incendie en raison d'une surchauffe.
- Éliminez régulièrement la poussière et les autres impuretés de l'adaptateur secteur/du cordon d'alimentation en le débranchant de la prise murale et en l'essuyant à l'aide d'un chiffon sec. L'accumulation de poussière peut entraîner un défaut d'isolation en raison de la présence d'humidité, ce qui présente un risque d'incendie.
- Ne touchez pas la prise si vos mains sont mouillées. Il existe un risque de choc électrique.

#### Installation

- Placez l'appareil en toute sécurité sur une surface plane et stable. Si l'appareil tombe, des dégâts ou des blessures graves peuvent s'ensuivre.
- Afin de prévenir tout risque d'incendie ou de décharge électrique, évitez d'exposer le produit à la pluie ou à tout type d'humidité.

- Utilisez cet appareil dans une pièce bien ventilée. Tout particulièrement, si vous utilisez l'appareil pendant une longue durée ou que vous envisagez d'imprimer des volumes importants, veillez à aérer suffisamment la pièce.
- N'utilisez pas cet appareil dans des endroits où ce dernier est directement exposé à l'air provenant de climatiseurs, de ventilateurs, etc. La température à l'intérieur de l'appareil peut devenir trop élevée et provoquer une déformation de l'appareil.

#### Précautions d'utilisation

- Mettez l'appareil hors tension avant de le nettoyer. N'utilisez pas de produits de nettoyage liquides ou aérosols.
- Ne recouvrez pas les fentes d'insertion ni les ouvertures de l'appareil. Elles servent de ventilation et de protection contre la surchauffe. Ne placez jamais l'appareil à proximité de radiateurs, ou dans un endroit dépourvu de toute ventilation adéquate.
- N'introduisez jamais d'objets dans les fentes de l'appareil. Cela peut provoquer un incendie ou une décharge électrique. Ne déversez jamais de liquide sur l'appareil.
- Afin de réduire les risques de décharge électrique, ne tentez pas de démonter l'appareil. Si l'appareil nécessite un entretien, portez-le dans un centre de dépannage agréé. Si vous ouvrez ou enlevez les capots, vous risquez de vous exposer à des tensions dangereuses ou à d'autres dangers. Un remontage incorrect peut provoquer une décharge électrique lors de l'utilisation ultérieure de l'appareil.
- Respectez l'ensemble des avertissements et des instructions figurant sur l'appareil.
- Ne renversez aucun liquide (détergents, etc.) sur le cordon téléphonique et évitez qu'il soit en contact avec l'humidité. Une telle situation présente un risque d'incendie. Si le cordon téléphonique est humide, débranchez-le immédiatement de la prise téléphonique murale et cessez de l'utiliser (modèles avec télécopieur intégré uniquement).
- Débranchez l'appareil de la prise électrique et confiez l'entretien à un centre de dépannage agréé dans les cas suivants :
  - Si le câble d'alimentation est endommagé ou usé.
  - Si l'appareil a été exposé à la pluie ou à l'eau, ou que du liquide a pénétré dans l'appareil. N'utilisez pas un four micro-ondes pour accélérer le processus de séchage d'aucune pièce de l'appareil que ce soit, ceci afin d'éviter tout dommage permanent.
  - L'appareil ne fonctionne pas normalement alors que vous respectez scrupuleusement les instructions du Manuel utilisateur. Réglez uniquement les commandes couvertes par le présent Manuel utilisateur. Un réglage inadéquat est susceptible de nécessiter beaucoup de travail de la part d'un centre de service agréé.
  - L'appareil est tombé ou a subi des dégâts.

- L'appareil ne fonctionne plus comme précédemment.

### Câble USB/câble LAN/mémoire USB

- Afin de garantir la conformité au seuil d'émission continue :
  - utilisez uniquement un câble USB blindé mâle Type A/mâle Type B (exemple : câble certifié USB 2.0 grande vitesse).
  - utilisez uniquement un câble LAN blindé (uniquement pour les modèles le prenant en charge).
  - utilisez uniquement une mémoire USB conforme aux normes CEM (exemple : CE, FCC) (uniquement pour les modèles la prenant en charge).

### LAN sans fil (modèles compatibles uniquement)

- L'utilisation du produit à proximité d'appareils électriques de 2,4 GHz peut provoquer des interférences. Éloignez-le des appareils électriques. Ce matériel doit être installé et utilisé selon les instructions fournies et un espace minimum de 20 cm doit être respecté entre l'antenne et tout corps humain (à l'exception de l'extrémité des mains, des poignets et des pieds) durant le fonctionnement en mode sans fil.
- Consultez le fabricant de tout appareil médical personnel (par exemple stimulateurs cardiaques ou aides auditives) pour vous assurer qu'ils sont correctement protégés contre l'énergie radioélectrique externe. (Le produit fonctionne dans la bande de fréquences de 2,412 GHz à 2,472 GHz.)
- N'utilisez pas le produit dans les établissements de santé si la réglementation affichée dans ces zones vous interdit de le faire. Il est possible que les hôpitaux ou les établissements de santé utilisent des équipements potentiellement sensibles à l'énergie radioélectrique externe.

## 1.1.2 ATTENTION

### Installation et déplacement

- Après un transfert de l'appareil d'un endroit froid à un endroit plus chaud, laissez-le s'adapter à la température plus élevée et ne le mettez sous tension qu'après environ 30 minutes. Si l'appareil est mis sous tension trop rapidement après un changement de température soudain, de la condensation peut se former à l'intérieur et provoquer un dysfonctionnement.
- Ne jamais mettre l'appareil à l'envers ou sur les côtés lorsque vous le déplacez.
- N'installez jamais de ligne téléphonique durant un orage (modèles avec télécopieur intégré uniquement).
- N'installez jamais de prise téléphonique dans des endroits humides, sauf si la prise est spécialement prévue à cet effet (modèles avec télécopieur intégré uniquement).
- Ne touchez jamais de fils téléphoniques ou de terminaux non isolés, sauf si la ligne a été déconnectée à

l'interface avec le réseau (modèles avec télécopieur intégré uniquement).

- Soyez prudent lors de l'installation ou de la modification de lignes téléphoniques (modèles avec télécopieur intégré uniquement).
- Ne pas placer l'unité dans un endroit où elle est instable ou exposée à des vibrations.
- Placez l'appareil sur une surface plus grande que la surface inférieure de l'appareil.
- Pour prévenir tout risque de chute de l'appareil, assurez-vous que les pattes ou les roulettes de la table, du bureau ou du pied se trouvent à l'extérieur de la surface occupée par l'appareil lorsque celui-ci est placé sur le support.

### Rayonnement laser

PRODUIT LASER CLASSE 1

- Le système d'impression de cet appareil fonctionne avec rayon laser. L'utilisation de commandes ou de réglages ou la mise en application de procédures autres que celles spécifiées ici peut entraîner une exposition dangereuse aux effets du rayon.

Reportez-vous au mode d'emploi pour des informations sur les propriétés des diodes laser.

### Témoin LED

PRODUIT LED DE CLASSE 1

- Lors de l'utilisation de l'appareil, ne regardez pas directement le témoin LED du CIS. Une exposition directe des yeux peut endommager les yeux.

Reportez-vous au mode d'emploi contenant les caractéristiques techniques du témoin LED du CIS.

### Rouleaux de sortie de papier d'enregistrement et unité de fusion

- Pendant l'impression ou immédiatement après, la zone à proximité du rouleau de sortie du papier d'enregistrement ainsi que l'unité de fusion chauffent. C'est normal. Ne la touchez pas.

### Remarques

- La zone à proximité du capot arrière peut également chauffer. C'est normal.

### Cartouche de toner

- Évitez toute ingestion ou inhalation, et tout contact avec les yeux ou la peau.
  - En cas d'ingestion, buvez plusieurs verres d'eau pour diluer le contenu dans l'estomac.
  - En cas d'inhalation, quittez immédiatement la pièce et sortez à l'air frais.
  - En cas de contact avec la peau, lavez soigneusement avec de l'eau froide et du savon, puis laissez sécher. N'utilisez pas d'eau chaude ou de séchoir à cheveux.

## 1.2 Consignes de sécurité importantes

- En cas de contact avec les yeux, rincez soigneusement avec de l'eau.
- Dans tous les cas, consultez immédiatement un médecin si vous observez des symptômes préoccupants.

### Dispositif de stockage USB (uniquement pour les modèles dotés d'un port USB)

- Lorsque vous insérez le dispositif de stockage USB dans le port USB de l'appareil, prenez garde à ne pas endommager le dispositif.

### Explication des symboles graphiques situés sur l'équipement



: courant alternatif.



: attention, surface chaude.

## 1.2 Consignes de sécurité importantes

Lorsque vous utilisez cet appareil, suivez toujours les consignes de sécurité de base afin de réduire les risques d'incendie, de décharge électrique ou de blessure corporelle.

1. Ne placez pas l'appareil à proximité d'eau, par exemple, près d'un évier, d'un lavabo, d'une baignoire, etc.
2. Pendant un orage, évitez toute utilisation de téléphones, sauf les modèles sans fil. Il y a un léger risque d'électrocution par la foudre (modèles avec télécopieur intégré uniquement).
3. N'utilisez pas le téléphone de cet appareil (s'il en est équipé) pour signaler une fuite de gaz, si l'appareil se trouve à proximité de la fuite (modèles avec télécopieur intégré uniquement).

### CONSERVEZ CES INSTRUCTIONS

### 1.3 L'élimination des équipements et des batteries usagés (Applicable uniquement dans les pays membres de l'Union européenne et les pays disposant de systèmes de recyclage)



Apposé sur le produit lui-même, sur son emballage, ou figurant dans la documentation qui l'accompagne, ce pictogramme indique que les piles, appareils électriques et électroniques usagés, doivent être séparés des ordures ménagères.

Afin de permettre le traitement, la valorisation et le recyclage adéquats des piles et des appareils usés, veuillez les porter à l'un des points de collecte prévus, conformément à la législation nationale en vigueur.

En les éliminant conformément à la réglementation en vigueur, vous contribuez à éviter le gaspillage de ressources précieuses ainsi qu'à protéger la santé humaine et l'environnement.

Pour de plus amples renseignements sur la collecte et le recyclage, veuillez vous renseigner auprès des collectivités locales. Le non-respect de la réglementation relative à l'élimination des déchets est passible d'une peine d'amende.



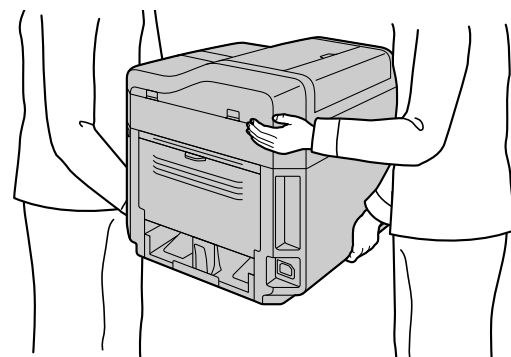
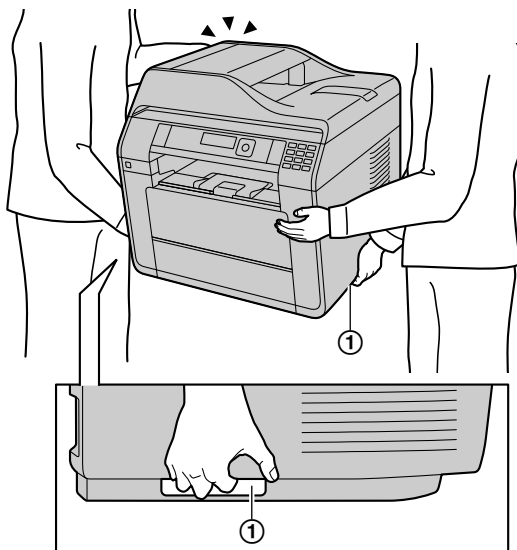
**Note relative au pictogramme à apposer sur les piles (pictogramme du bas)**

Si ce pictogramme est combiné avec un symbole chimique, il répond également aux exigences posées par la Directive relative au produit chimique concerné.

### 1.4 Déplacement de l'appareil

#### Série DP-MB310/KX-MB2200/KX-MB2500

L'appareil est lourd. Il est vivement recommandé d'être deux pour manipuler cette unité. Pour déplacer l'appareil, tenez les deux poignées latérales (①).

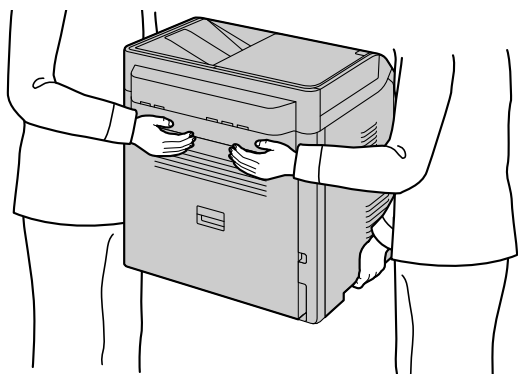
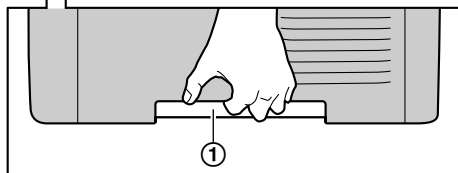
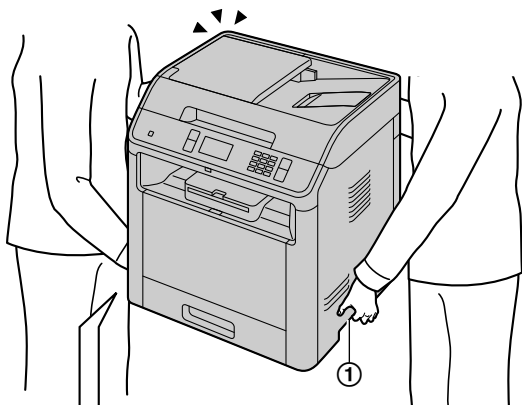


#### Important

- **Ne transportez pas ensemble le plateau d'alimentation inférieur et l'appareil (modèles disposant d'un plateau d'alimentation inférieur uniquement).**

#### Série DP-MB500

L'appareil est lourd. Il est vivement recommandé d'être deux pour manipuler cette unité. Pour déplacer l'appareil, tenez les deux poignées latérales (①).



N'essayez pas de déplacer l'appareil tout seul.

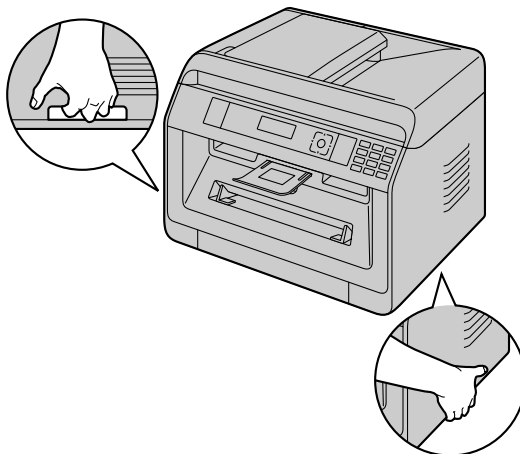


### Important

- Ne transportez pas le plateau d'alimentation inférieur et l'appareil en même temps.
- Pêtez une attention particulière lors d'un déplacement de la machine. Une chute de l'unité engendrerait de sérieux dommages et/ou de possibles blessures.

### Série KX-MB2100

Lorsque vous déplacez l'appareil, transportez-le comme indiqué.



## 1.5 Copies illégales

- Il peut être illégal de reproduire certains documents.

La photocopie de certains documents peut être illégale dans votre pays/région. Tout contrevenant s'expose à des amendes et/ou à des peines d'emprisonnement. La liste ci-dessous présente des exemples de documents dont la reproduction peut être illégale dans votre pays/région.

- Devises
  - Billets de banque et chèques
  - Obligations et titres d'État et bancaires
  - Passeports et cartes d'identité
  - Matériel protégé par des droits d'auteur, ou marques de commerce sans l'autorisation de leur détenteur
  - Timbres-poste et autres instruments négociables
- Cette liste n'est pas exhaustive et aucune responsabilité n'est assumée quant à son exhaustivité ou son exactitude. En cas de doute, contactez votre conseiller juridique.**

### Avis

- Il est recommandé de placer l'appareil dans un endroit surveillé de manière à prévenir la reproduction illicite de documents.



## 1.6 Informations sur les accessoires

### ■ Accessoire de remplacement

#### Pour série KX-MB2100

| Accessoire         | N° du modèle (référence) | Rendement approximatif (pages) |
|--------------------|--------------------------|--------------------------------|
| Cartouche de toner | KX-FAT472X               | 2 000*1                        |
| Unité tambour      | KX-FAD473X               | 10 000                         |

#### Pour série KX-MB2200

| Accessoire         | N° du modèle (référence) | Rendement approximatif (pages) |
|--------------------|--------------------------|--------------------------------|
| Cartouche de toner | KX-FAT420X               | 1 500*1                        |
|                    | KX-FAT430X               | 3 000*1                        |
| Unité tambour      | KX-FAD422X               | 18 000                         |

#### Pour série KX-MB2500

| Accessoire         | N° du modèle (référence) | Rendement approximatif (pages) |
|--------------------|--------------------------|--------------------------------|
| Cartouche de toner | KX-FAT420X               | 1 500*1                        |
|                    | KX-FAT430X               | 3 000*1                        |
|                    | KX-FAT431X               | 6 000*1                        |
| Unité tambour      | KX-FAD422X               | 18 000                         |

#### Pour série DP-MB310

| Accessoire         | N° du modèle (référence) | Rendement approximatif (pages) |
|--------------------|--------------------------|--------------------------------|
| Cartouche de toner | DQ-TCC008X               | 8 000*1                        |
| Unité tambour      | DQ-DCC018X               | 18 000                         |

#### Pour série DP-MB500

| Accessoire         | N° du modèle (référence) | Rendement approximatif (pages) |
|--------------------|--------------------------|--------------------------------|
| Cartouche de toner | DQ-TCD025X               | 25 000*1                       |
| Unité tambour      | DQ-DCD100X               | 100 000                        |

\*1 Les valeurs de rendement fournies se basent sur la norme ISO/IEC 19752. Les rendements réels peuvent varier en fonction du type d'images imprimées ou d'autres facteurs.

### ■ Accessoire en option

#### Pour série KX-MB2500

| Accessoire                       | N° de modèle (référence) |
|----------------------------------|--------------------------|
| Plateau d'alimentation inférieur | KX-FAP107                |

#### Pour série DP-MB310

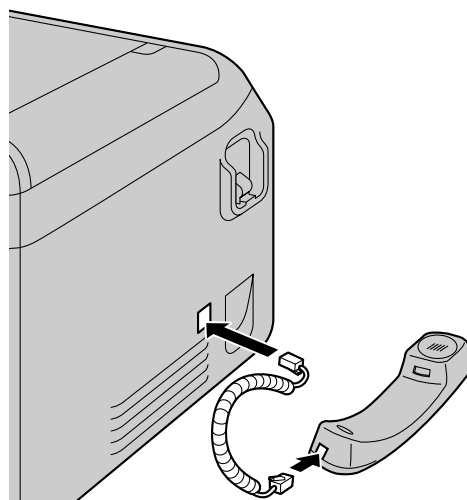
| Accessoire                       | N° de modèle (référence) |
|----------------------------------|--------------------------|
| Plateau d'alimentation inférieur | KX-FAP107                |

#### Pour série DP-MB500

| Accessoire                       | N° de modèle (référence) |
|----------------------------------|--------------------------|
| Plateau d'alimentation inférieur | DA-FAP109                |

## 1.7 Combiné (modèles avec télécopieur intégré uniquement)

### Pour série KX-MB2100 (modèles HX uniquement)



## 1.8 Informations utiles

**Dossier utilisateur (pour votre référence ultérieure)**

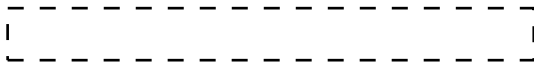
Date de l'achat

Numéro de série (situé à l'arrière de l'appareil)

Nom et adresse du détaillant/revendeur

Numéro de téléphone du détaillant/revendeur

**Collez ici le reçu de votre achat.**



## 1.9 Informations pour les utilisateurs en Grande-Bretagne

### 1.9.1 Informations importantes

The connection to the telecommunication systems must not be hard wired and must be unplugged before the earth is disconnected.

#### Method of connection

This apparatus is connected to the exchange line or PABX/PMBX extension by the new standard British Telecom plug and socket.

Arrangements for provision of this type of termination can be made through the nearest British Telecom Sales Office.

This apparatus may be connected to the following types of installation.

- a) For connection to the public switched telephone network (PSTN) and compatible PBX (Private Branch Exchange), which use DTMF signalling. (Please consult your supplier for an up to date list of compatible PBX's.)
- b) The apparatus can be used on extension sockets connected to a direct exchange line (D.E.L.).
- c) This apparatus is suitable for connection to the telecommunication system directly or via compatible private branch exchange as an extension. The supplier of the apparatus should be consulted for an up to date list of PBX's with which the apparatus is compatible.

It cannot be guaranteed that the apparatus will operate under all possible conditions of connection to compatible PBX's.

- This apparatus is suitable for connection to a PBX with or without initial proceed indication.
- This apparatus is suitable for connection to a PBX with or without secondary proceed indication.

Any cases of difficulty should be referred in the first instance to the supplier of the apparatus.

- d) The apparatus must not be connected in the following manner:
  - As an extension to a pay phone
  - As a party line with shared service

**NOTES:**

- If you experience any problems with the normal use of your apparatus, you should unplug it from the telephone outlet and connect a known working telephone in its place. If the known working telephone still gives problems, then please contact the customer service department of your PSTN operator (e.g. BT etc.). If it operates properly, then the problems are likely to be a fault in your apparatus. In this case, consult your supplier for advice.
- Your PSTN operator may charge you if they attend a service call that is not due to apparatus supplied by them.

**For your safety**

This appliance is supplied with a moulded three pin mains plug for your safety and convenience. Should the fuse need to be replaced please ensure that the replacement fuse is of the same rating and that it is approved by ASTA or BSI to BS1362.

Check for ASTA mark  or the BSI mark  on

the body of the fuse.

If the plug contains a removable fuse cover you must ensure that it is refitted when the fuse is replaced.

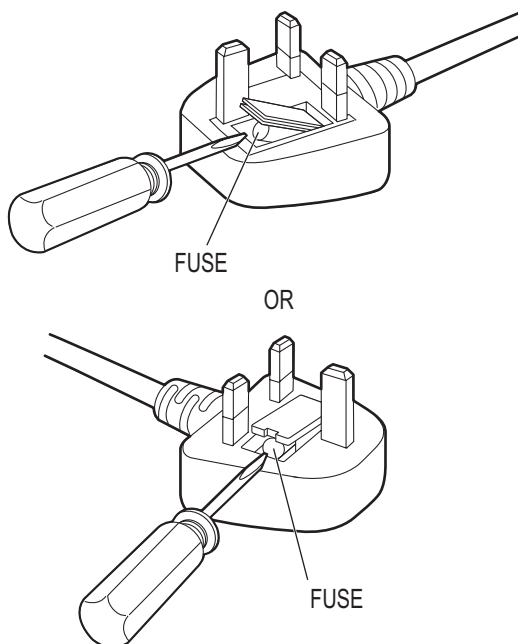
If you lose the fuse cover the plug must not be used until a replacement cover is obtained.

A replacement fuse cover can be purchased from your local Panasonic dealer.

**IF THE FITTED MOULDED PLUG IS UNSUITABLE FOR THE SOCKET OUTLET IN YOUR HOME THEN THE FUSE SHOULD BE REMOVED AND THE PLUG CUT OFF AND DISPOSED OF SAFELY.**

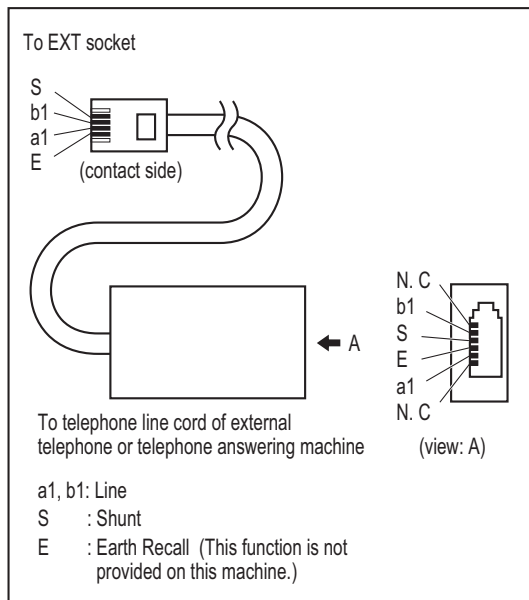
**THERE IS A DANGER OF SEVERE ELECTRICAL SHOCK IF THE CUT OFF PLUG IS INSERTED INTO ANY 13 AMP SOCKET.**

**How to replace the fuse:** Open the fuse compartment with a screwdriver and replace the fuse (and fuse cover).



### 1.9.2 Adaptateur pour téléphone supplémentaire (Grande-Bretagne) (modèles avec télécopieur intégré uniquement)

When using the unit with an external answering machine, please purchase an extension telephone adaptor.



### 1.9.3 Informations de vente et de support

#### Customer Care Centre

- Visit our website for product information
- E-mail: [customer.care@panasonic.co.uk](mailto:customer.care@panasonic.co.uk)

#### For information on Warranty Upgrades, please check:

<http://business.panasonic.co.uk/communication-solutions/warranty>

#### Direct Sales at Panasonic U.K.

- Order accessory and consumable items for your product with ease and confidence by phoning our Customer Care Centre  
Monday - Thursday 9:00am - 5:30pm,  
Friday 9:30am - 5:30pm (Excluding public holidays).
- Or go on-line through our Internet Accessory ordering application at [www.panasonic.co.uk](http://www.panasonic.co.uk).
- Most major credit and debit cards accepted.
- All enquires transactions and distribution facilities are provided directly by Panasonic U.K.

## 2 Informations pour les utilisateurs en République tchèque (modèles avec télécopieur intégré uniquement)

### Podmínky připojení přístroje k veřejné telefonní síti v České republice a povinné nastavení uživatelských parametrů

1. Toto faksimilní zařízení (dále jen zařízení) může být připojeno k veřejné telefonní síti v České republice jako průběžně zapojované koncové zařízení. Zařízení určené k začlenění do služby TELEFAX může být přímo připojeno jen ke koncovému bodu veřejné telefonní sítě se samostatným přípojným vedením. Nepřímo může být připojeno jen výjimečně a to pouze prostřednictvím pobočkové ústředny II. nebo vyšší generace s provolbou.
2. K zařízení může být připojen telefonní přístroj stanice, dodaný provozovatelem telefonní sítě nebo schválený v České republice pro samostatný provoz.
3. Při ukončení účastnického telefonního vedení zásuvkou podle bývalé normy ONS 35-4607 musí být pro připojení telefonního přístroje zřízena další telefonní zásuvka, tak aby zařízení bylo vřazeno před telefonní přístroj, odpojovaný od vedení vyvěšením zařízení.  
V případě ukončení vedení modulární telefonní zásuvkou TUZ musí být použita varianta umožňující připojit zařízení (a event. další koncová zařízení) průběžně před telefonní přístroj. Při použití více průběžně zapojovaných koncových zařízení může být před faksimilním zařízením zapojena ochrana proti přepětí, tarifní indikátor a aut. linkový přepínač (event. i faksimilní utajovač).
4. Při poruše zařízení nebo je-li zkušebna přípojně telefonní ústředny žádána o lokalizaci závady, musí uživatel zařízení odpojit a uvést telefonní účastnickou stanici do stavu před připojením zařízení (tzn. připojit na vedení telefonní přístroj dodaný provozovatelem telefonní sítě nebo schválený v České republice pro samostatný provoz).
5. Zařízení začleněné do služby TELEFAX musí používat digitální identifikaci účastníka TSI/CSI/CIG tvořenou mezinárodním telefonním číslem uvedeným v telefaxovém seznamu ve složení:
  - znak + a platné mezinárodní směrové číslo ČR (tj. od 1. 3. 1997 +420)
  - směrové číslo uzlového tel. obvodu UTO bez rozlišovacího čísla 0
  - přípojně číslo telefonní staniceJednotlivé části mezinárodního telefonního čísla musí být odděleny mezerou. Číslo lze změnit jen po ohlášení provozovateli telefonní sítě. Obsluha nesmí vypínat identifikaci, tj. vysílání vlastního telefonního čísla při vysílání dokumentu.  
U zařízení nezačleněného do služby TELEFAX nesmí být ani v digitální ani ve slovní části identifikace nastaveno telefonní číslo.
6. Funkce užívající časově naprogramovanou automatickou volbu v nepřítomnosti obsluhy, nelze využít v případě připojení zařízení na pobočkovou ústřednu s výstupem do veřejné telefonní sítě kalibrovaným přerušením nebo uzemněním.





**CE** : DP-MB310/KX-MB2120/KX-MB2130  
KX-MB2230/KX-MB2515/KX-MB2545

**CE 0470** : DP-MB311/KX-MB2170/KX-MB2270  
KX-MB2575

**CE 0197** : DP-MB5\*\*

**Fabricant :**  
Panasonic System Networks Co., Ltd.  
1-62, 4-chome, Minoshima, Hakata-ku, Fukuoka 812-8531, Japan  
Site Web : <http://www.panasonic.net/>



\*MB2230EU\*

**PNQW4212XA** P0614KU2125