

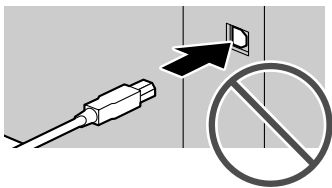
Οδηγός σημαντικών πληροφοριών

Πολυμηχάνημα

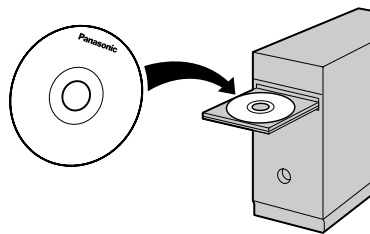
Αριθ. μοντέλου **KX-MB2000GR**
KX-MB2010GR
KX-MB2025GR
KX-MB2030GR

ΜΗΝ συνδέετε τη συσκευή σε υπολογιστή μέσω καλωδίου USB έως ότου σας ζητηθεί να το κάνετε από το πρόγραμμα εγκατάστασης του Multi-Function Station (CD-ROM).

1



2



Πληροφορίες σχετικά με πρόσθετο εξοπλισμό:
Για να διασφαλίσετε τη σωστή λειτουργία της συσκευής, συνιστούμε να χρησιμοποιείτε μόνο φύσιγγα τόνερ και κασέτα τυμπάνου της Panasonic.

■ **Πρόσθετα εξαρτήματα αντικατάστασης**

- **Φύσιγγα γραφίτη**
 - Αρ. μοντέλου (Αρ. εξαρτήματος): **KX-FAT411X**
- **Κασέτα τυμπάνου**
 - Αρ. μοντέλου (Αρ. εξαρτήματος): **KX-FAD412X**

Το παρεχόμενο CD-ROM εγκατάστασης προσφέρει οδηγίες χρήσης σε μορφή PDF με λεπτομερή περιγραφή του τρόπου χρήσης της μονάδας. Για να τις δείτε, θα χρειαστείτε την εφαρμογή Adobe® Reader®. Παρακαλούμε διαβάστε τις πριν χρησιμοποιήσετε τη μονάδα και φυλάξτε το CD-ROM για μελλοντική αναφορά.

Μπορείτε να επιλέξετε Ελληνικά ή Αγγλικά ως γλώσσα.

Η οθόνη και οι αναφορές εμφανίζονται στην επιλεγμένη γλώσσα. Η εργοστασιακή ρύθμιση είναι Ελληνικά. Αν θέλετε να αλλάξετε τη ρύθμιση, ανατρέξτε στις οδηγίες χρήσης (λειτουργία #110).

FOR ENGLISH USERS:

You can select English for the display and report (feature #110).

Εγγραφή χρήστη (για μελλοντική σας αναφορά)

Ημερομηνία Αγοράς

Αριθμός Σειράς (βρίσκεται στο πίσω μέρος της συσκευής)

Όνομα και διεύθυνση προμηθευτή

Τηλέφωνο προμηθευτή

Επισυνάψτε την απόδειξη αγοράς εδώ.

| |

Panasonic Testing Centre
Panasonic Marketing Europe GmbH
Winsbergring 15, 22525 Hamburg, Γερμανία

Πληροφορίες συμμόρφωσης με τις σχετικές κανονιστικές οδηγίες της ΕΕ (ΚΧ-MB2000/ΚΧ-MB2010 μόνο):

- Επικοινωνήστε με τον εξουσιοδοτημένο αντιπρόσωπο:
Panasonic Testing Centre
Panasonic Marketing Europe GmbH
Winsbergring 15, 22525 Hamburg, Γερμανία

ENERGY STAR:

- Ως εταιρεία που συμμετέχει στο πρόγραμμα ENERGY STAR®, η Panasonic δηλώνει ότι το παρόν προϊόν πληρεί τις προδιαγραφές ENERGY STAR για την εξοικονόμηση ενέργειας. Η ονομασία ENERGY STAR είναι σήμα κατατεθέν στις Η.Π.Α.



Σημείωση:

- Φυλάξτε το χαρτόνι και τα υλικά συσκευασίας για μελλοντική μεταφορά και μετακίνηση της μονάδας.
- Αφού βγάλετε το προϊόν από τη συσκευασία, μεριμνήστε για τα υλικά συσκευασίας και/ή το κάλυμμα του φις του καλωδίου τροφοδοσίας.
- Το πρόσφυμα στον αριθμό του μοντέλου θα παραλείπεται σε αυτές τις οδηγίες.
- Τα περισσότερα σχεδιαγράμματα σε αυτές τις οδηγίες χρήσης βασίζονται στο ΚΧ-MB2000.

Προσοχή:

- Κατά τον χειρισμό, η πρίζα πρέπει να βρίσκεται κοντά στο προϊόν και να είναι εύκολα προσβάσιμη.
- Βεβαιωθείτε πως χρησιμοποιείτε το τηλεφωνικό καλώδιο που συμπεριλαμβάνεται στη συσκευασία (ΚΧ-MB2025/ΚΧ-MB2030 μόνο).
- Μην προεκτείνετε το τηλεφωνικό καλώδιο (ΚΧ-MB2025/ΚΧ-MB2030 μόνο).
- Αν προκύψουν πρόβλημα, πρέπει να επικοινωνήσετε αμέσως με τον προμηθευτή σας (ΚΧ-MB2025/ΚΧ-MB2030 μόνο).
- Η συσκευή αυτή είναι σχεδιασμένη για χρήση στο αναλογικό τηλεφωνικό δίκτυο της Ελλάδας (ΚΧ-MB2025/ΚΧ-MB2030 μόνο).

Δήλωση συμμόρφωσης (ΚΧ-MB2025/ΚΧ-MB2030 μόνο):

- Η Panasonic System Networks Co., Ltd. δηλώνει ότι το προϊόν αυτό είναι εναρμονισμένο με τις ουσιαστικές απαιτήσεις και τις άλλες σχετικές διατάξεις της οδηγίας 1999/5/ΕΚ (R&TTE) σχετικά με τον ραδιοεξοπλισμό και τον τηλεπικοινωνιακό τερματικό εξοπλισμό.

Δηλώσεις συμμόρφωσης για τα προϊόντα Panasonic τα οποία περιγράφονται στο παρόν εγχειρίδιο μπορούν να τηλεφορτωθούν από την ηλεκτρονική διεύθυνση:
<http://www.doc.panasonic.de>

Επικοινωνήστε με τον εξουσιοδοτημένο αντιπρόσωπο:

Εμπορικά σήματα:

- Το Adobe και το Reader είναι είτε κατατεθέντα σήματα ή εμπορικά σήματα της Adobe Systems Incorporated στις Ηνωμένες Πολιτείες και/ή σε άλλες χώρες.
- Όλα τα υπόλοιπα εμπορικά σήματα που περιέχονται στο κείμενο αποτελούν ιδιοκτησία των αντίστοιχων κατόχων τους.

Πνευματικά δικαιώματα:

- Τα πνευματικά δικαιώματα του παρόντος υλικού ανήκουν στην Panasonic System Networks Co., Ltd. και η ανατύπωση επιτρέπεται μόνο για χρήση από την εταιρία. Η ανατύπωση μέρους ή του συνόλου του υλικού για οποιαδήποτε άλλη χρήση απαγορεύεται χωρίς τη γραπτή συγκατάθεση της Panasonic System Networks Co., Ltd.

© Panasonic System Networks Co., Ltd. 2010

Πίνακας περιεχομένων

| | |
|--|---|
| 1.1 Για την ασφάλειά σας | 3 |
| 1.2 Σημαντικές οδηγίες ασφαλείας | 5 |
| 1.3 Πληροφορίες για τους χρήστες σχετικά με την συλλογή και απόρριψη παλιών εξαρτημάτων και χρησιμοποιημένων μπαταριών | 6 |
| 1.4 Παράνομα φωτοαντίγραφα | 6 |
| 1.5 Ενεργοποίηση του διακόπτη λειτουργίας | 6 |
| 1.6 Επιλογή του τρόπου λειτουργίας (Σαρωτής/ Φωτοτυπικό) (Φαξ: ΚΧ-MB2025/ΚΧ-MB2030 μόνο) | 7 |
| 1.7 Ορισμός τους αρχικού | 7 |
| 1.8 Μηνύματα οθόνης | 7 |
| 1.9 Εγγύηση | 9 |

1.1 Για την ασφάλειά σας

Για να αποτρέψετε σοβαρό τραυματισμό και απώλεια ζωής/περιουσίας, διαβάστε αυτό το τμήμα προσεκτικά πριν χρησιμοποιήσετε τη μονάδα προκειμένου να διασφαλιστεί η σωστή και ασφαλής λειτουργία της.

- Τα ακόλουθα σύμβολα χρησιμοποιούνται για την ταξινόμηση και την περιγραφή του επιπέδου κινδύνου και τραυματισμού που προκαλούνται όταν δεν λαμβάνονται υπόψη οι υποδείξεις και γίνεται εσφαλμένη χρήση.


ΠΡΟΕΙΔΟΠΟΙΗΣΗ


Υποδεικνύει πιθανό κίνδυνο που θα μπορούσε να επιφέρει σοβαρό τραυματισμό ή θάνατο.


ΠΡΟΣΟΧΗ

Υποδεικνύει κινδύνους που θα μπορούσαν να επιφέρουν ελαφρύ τραυματισμό ή βλάβη της μονάδας.

- Τα ακόλουθα σύμβολα χρησιμοποιούνται για την ταξινόμηση και την περιγραφή του τύπου οδηγίων προς παρατήρηση.

 Αυτός ο τύπος συμβόλου χρησιμοποιείται για να προειδοποιήσει τους χρήστες σχετικά με συγκεκριμένη λειτουργική διαδικασία που πρέπει να διενεργηθεί προσεκτικά.

 Αυτός ο τύπος συμβόλου χρησιμοποιείται για να προειδοποιήσει τους χρήστες σχετικά με συγκεκριμένη λειτουργική διαδικασία που δεν πρέπει να διενεργηθεί.

 Αυτός ο τύπος συμβόλου χρησιμοποιείται για να προειδοποιήσει τους χρήστες σχετικά με συγκεκριμένη λειτουργική διαδικασία η οποία πρέπει να τονιστεί για να είναι ασφαλής λειτουργία της μονάδας.

ΠΡΟΕΙΔΟΠΟΙΗΣΗ

Ισχύς και γείωση



Σε περίπτωση που αρχίσει να εξέρχεται καπνός, να αναδύονται περιεργες οσμές ή η μονάδα αρχίσει να κάνει ασυνήθιστους θορύβους, αποσυνδέστε την από τις πρίζες. Υπάρχει κίνδυνος πυρκαγιάς ή ηλεκτροπληξίας. Βεβαιωθείτε ότι δεν βγαίνει πια καπνός και απευθυνθείτε σε εξουσιοδοτημένο κατάστημα σέρβις.



Να συνδέετε τη συσκευή σε τάση ίδια με αυτή που αναγράφεται πάνω της. Αν δεν είστε σίγουροι για την τάση του σπιτιού σας, συμβουλευθείτε τη ΔΕΗ.



Για λόγους ασφαλείας, αυτή η συσκευή διαθέτει γειωμένο φις ρεύματος. Αν δεν έχετε πρίζα τέτοιου τύπου, εγκαταστήστε. Μην αγνοείτε αυτό το χαρακτηριστικό ασφαλείας επεμβαίνοντας στο φις.



Μην τοποθετείτε άλλα αντικείμενα πάνω στο καλώδιο τροφοδοσίας. Τοποθετήστε τη συσκευή σε μέρος όπου κανείς δεν πρόκειται να σκοντάψει ή να πατήσει πάνω σε αυτό.



Μη χρησιμοποιείτε πολύπριζα πάσης φύσεως. Ενδέχεται να προκληθεί πυρκαγιά και υπάρχει κίνδυνος ηλεκτροπληξίας.



Εισαγάγετε πλήρως τον προσαρμογέα AC/το φις ρεύματος στην πρίζα. Ενδεχόμενη αποτυχία θα μπορούσε να προκαλέσει ηλεκτροπληξία και/ή υπερθέρμανση, με αποτέλεσμα φωτιά.



Να απομακρύνετε τακτικά τη σκόνη κ.λπ. από τον προσαρμογέα AC/το φις ρεύματος τραβώντας τα από την πρίζα και καθαρίζοντάς τα στη συνέχεια με ένα στεγνό πανί. Η συσσωρευμένη σκόνη μπορεί να προκαλέσει ελαττωματική μόνωση από την υγρασία κ.λπ., με αποτέλεσμα φωτιά.



Μην αγγίζετε ποτέ το φις με βρεγμένα χέρια. Υπάρχει κίνδυνος ηλεκτροπληξίας.

Εγκατάσταση



Τοποθετήστε σταθερά τη συσκευή πάνω σε σταθερή, επίπεδη επιφάνεια. Αν η συσκευή πέσει κάτω θα προκληθεί σοβαρή ζημιά.



Για να αποφύγετε τυχόν πυρκαγιά ή ηλεκτροπληξία, μην εκθέτετε τη συσκευή σε βροχή ή άλλη μορφή υγρασίας.



Βεβαιωθείτε ότι η μονάδα είναι εγκατεστημένη σε ένα δωμάτιο που διαθέτει καλό εξαερισμό, έτσι ώστε να μην αυξηθεί η πυκνότητα του όζοντος στον αέρα. Λόγω του ότι το όζον είναι βαρύτερο από τον αέρα, συνιστάται ο εξαερισμός του αέρα στο επίπεδο του δαπέδου.

1. Σημαντικές Πληροφορίες

Προστασία λειτουργίας



Πριν από τον καθαρισμό, απενεργοποιήστε το διακόπτη τροφοδοσίας ρεύματος. Μη χρησιμοποιείτε υγρά καθαρισμού.



Μην καλύπτετε τις σχισμές και τα ανοίγματα της συσκευής. Χρησιμοποιούν ως εξαερισμός και ως προστασία για την υπερθέρμανση. Ποτέ μην τοποθετείτε την συσκευή κοντά σε καλοριφέρ ή σε χώρους χωρίς καλό εξαερισμό.



Μην πιέζετε αντικείμενα μέσα στις υποδοχές της συσκευής. Ενδέχεται να προκληθεί πυρκαγιά και υπάρχει κίνδυνος ηλεκτροπληξίας. Μην χύνετε υγρά στην συσκευή.



Προκειμένου να μειώσετε τον κίνδυνο ηλεκτροπληξίας, μην αποσυναρμολογήσετε την συσκευή. Αν χρειάζεται επιδιόρθωση, δώστε τη συσκευή σε εξουσιοδοτημένο κέντρο τεχνικής υποστήριξης. Αν ανοίξετε ή αφαιρέσετε τα καλύμματα, υπάρχει περίπτωση να εκτεθείτε σε επικίνδυνη τάση ή άλλους κινδύνους. Εσφαλμένη επανασυναρμολόγηση ενδέχεται να προξενήσει ηλεκτροπληξία κατά τη χρήση της συσκευής.



Ακολουθήστε όλες τις οδηγίες και προειδοποιήσεις που σημειώνονται πάνω στη συσκευή.



Μην χύνετε υγρά (απορρυπαντικά, καθαριστικά κ.λπ.) στο φισ του καλωδίου της τηλεφωνικής γραμμής και μην το αφήνετε καθόλου να βραχεί. Αυτό μπορεί να προκαλέσει φωτιά. Εάν το φισ του καλωδίου της τηλεφωνικής γραμμής βραχεί, τραβήξτε το αμέσως από την επιτοίχια πρίζα του τηλεφώνου και μην το χρησιμοποιείτε (KX-MB2025/KX-MB2030 μόνο).



Βγάλτε τη συσκευή από την πρίζα και απευθυνθείτε σε κάποιο εξουσιοδοτημένο κέντρο τεχνικής υποστήριξης αν σας συμβεί κάτι από τα ακόλουθα:

- Αν το καλώδιο τροφοδοσίας έχει ξεφτίσει ή έχει καταστραφεί.
- Αν η συσκευή έχει εκτεθεί στη βροχή ή νερό, ή κάποιο υγρό έχει χυθεί στο εσωτερικό της συσκευής. Μην χρησιμοποιείτε φούρνο μικροκυμάτων για να επισπεύσετε το στέγνωμα οποιοδήποτε μέρους, γιατί έτσι θα προκληθεί μόνιμη βλάβη.
- Αν η συσκευή δεν λειτουργεί κανονικά παρά το ότι ακολουθείτε τις οδηγίες χρήσης. Ρυθμίστε μόνον εκείνα τα πλήκτρα ελέγχου που αναφέρονται στις οδηγίες χρήσης. Ακατάλληλες ρυθμίσεις ίσως απαιτήσουν σημαντική εργασία από μέρους του εξουσιοδοτημένου κέντρου τεχνικής υποστήριξης.
- Αν η συσκευή έχει πέσει ή έχει προκληθεί βλάβη.
- Αν η συσκευή δεν λειτουργεί κανονικά.

Καλώδιο USB/καλώδιο LAN

Για να διασφαλίσετε τη συμμόρφωση με τα όρια συνεχούς εκπομπής

- χρησιμοποιήστε αποκλειστικά θωρακισμένο καλώδιο USB (Παράδειγμα: πιστοποιημένο καλώδιο Hi-Speed USB 2.0).
- χρησιμοποιήστε αποκλειστικά θωρακισμένο καλώδιο LAN (ίσιο καλώδιο κατηγορίας 5) (KX-MB2000/KX-MB2010/ KX-MB2030 μόνο).



Εγκατάσταση και ανατοποθέτηση

Αν μετακινήσετε τη συσκευή από κρύες σε πιο ζεστές περιοχές, περιμένετε 30 λεπτά περίπου για να ενεργοποιήσετε το διακόπτη λειτουργίας, ώστε να επιτρέψετε στη μονάδα να προσαρμοστεί στη θερμοκρασία περιβάλλοντος. Αν ο διακόπτης λειτουργίας ενεργοποιηθεί αμέσως μετά από ξαφνική αλλαγή κλίματος, ενδέχεται να συμπυκνωθούν υδρατμοί στο εσωτερικό της συσκευής και να προκληθεί βλάβη.



Μην αναποδογυρίζετε και μην γέρνετε ποτέ στο πλάι τη συσκευή όταν την μετακινείτε.



Μην εγκαθιστάτε ποτέ τηλεφωνική καλωδίωση κατά τη διάρκεια καταιγίδας με αστραπές (KX-MB2025/KX-MB2030 μόνο).



Μην τοποθετείτε ποτέ τηλεφωνικές πρίζες σε υγρά μέρη, εκτός αν αυτές είναι ειδικά κατασκευασμένες ώστε να μην επηρεάζονται από την υγρασία (KX-MB2025/KX-MB2030 μόνο).



Μην αγγίζετε ποτέ μη μονωμένα τηλεφωνικά καλώδια ή ακροδέκτες, εκτός αν η γραμμή είναι αποσυνδεδεμένη από το δίκτυο (KX-MB2025/KX-MB2030 μόνο).



Να είστε προσεκτικοί όταν εγκαθιστάτε ή επεμβαίνετε σε τηλεφωνικές γραμμές (KX-MB2025/KX-MB2030 μόνο).



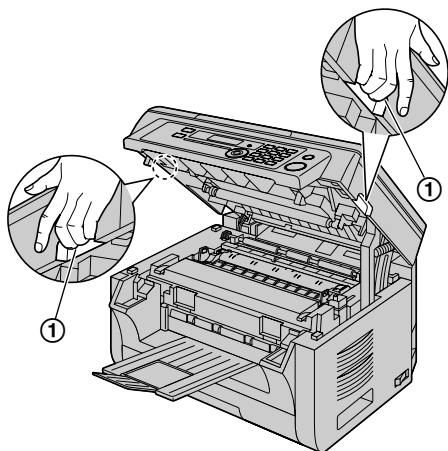
Μην τοποθετείτε τη μονάδα σε σημείο όπου είναι ασταθής ή υπόκειται σε κραδασμούς.

Προστασία λειτουργίας



Όταν ανοίγετε/κλείνετε το επάνω κάλυμμα, κρατήστε το από τις εσοχές στις δύο πλευρές της μονάδας (①).

- Για να αποφύγετε μικροτραυματισμούς, προσέξτε να μην βάζετε τα χέρια σας κάτω από το επάνω κάλυμμα.



Ακτινοβολία laser

ΚΑΤΗΓΟΡΙΑ 1 ΠΡΟΪΟΝ ΛΕΙΖΕΡ

Ο εκτυπωτής της συσκευής χρησιμοποιεί laser. Χρήση των ρυθμιστικών ή προσαρμογών των διαδικασιών με τρόπο διαφορετικό από αυτόν που σας υποδεικνύεται σε αυτές τις οδηγίες ενδέχεται να προκαλέσει έκθεση σε επικίνδυνη ακτινοβολία.



Ανατρέξτε στις οδηγίες χρήσης για τις ιδιότητες των διόδων λέιζερ.

Λυχνία LED

ΠΡΟΪΟΝ LED ΚΛΑΣΗΣ 1



Μην κοιτάτε απευθείας με οπτικά όργανα.

Ανατρέξτε στις οδηγίες χρήσης για τις ιδιότητες λυχνίας LED στο CIS.

Μονάδα φούρνου



Κατά τη διάρκεια της εκτύπωσης και αμέσως μετά την εκτύπωση, η θερμοκρασία της μονάδας φούρνου είναι σε υψηλά επίπεδα. Αυτό είναι φυσιολογικό. Μην αγγίζετε τη μονάδα φούρνου.

Σημείωση:

- Η περιοχή κοντά στο δίσκο εξόδου μπορεί να φθάσει σε υψηλή θερμοκρασία. Αυτό είναι φυσιολογικό.

Φύσιγγα γραφίτη

Αποφύγετε την κατάποση, την εισπνοή, καθώς και την επαφή με τα μάτια ή το δέρμα.

- Σε περίπτωση κατάποσης, πιείτε αρκετά ποτήρια νερό για να αραιωθούν τα περιεχόμενα του στομάχου.
- Σε περίπτωση εισπνοής, φύγετε αμέσως από το χώρο, σε καθαρό αέρα.
- Σε περίπτωση επαφής με το δέρμα, πλύντε καλά με σαπούνι και κρύο νερό και, κατόπιν, αφήστε το να στεγνώσει στον αέρα. Μην χρησιμοποιείτε ζεστό νερό ή πιστολάκι για τα μαλλιά.
- Σε περίπτωση επαφής με τα μάτια, ξεπλύντε τα πολύ καλά με νερό.
- Σε κάθε περίπτωση, ζητήστε ιατρική βοήθεια εάν προκύψουν δυσμενή συμπτώματα.



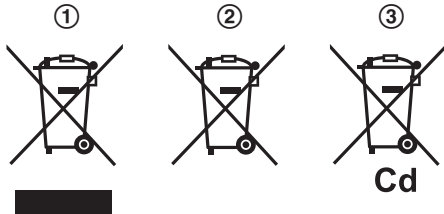
1.2 Σημαντικές οδηγίες ασφαλείας

Όταν χρησιμοποιείτε αυτή τη συσκευή θα πρέπει να ακολουθήσετε τις βασικές οδηγίες ασφαλείας για να μειώσετε κάθε ενδεχόμενο πυρκαγιάς, ηλεκτροπληξίας ή τραυματισμού σας.

1. Μην χρησιμοποιείτε τη συσκευή κοντά σε νερό, π.χ. δίπλα σε μπανιέρα, νεροχύτη, νιπτήρα κτλ.
2. Κατά την διάρκεια ηλεκτρικών καταιγίδων, αποφύγετε τη χρήση των τηλεφώνων, με εξαίρεση τα ασύρματα. Ενδέχεται να δημιουργηθεί κίνδυνος ηλεκτροπληξίας από αστραπή, αν και με μικρή πιθανότητα (KX-MB2025/KX-MB2030 μόνο).
3. Μην χρησιμοποιείτε το τηλέφωνο αυτής της συσκευής (αν υπάρχει) κοντά σε σημεία όπου υπάρχει διαρροή αερίου (KX-MB2025/KX-MB2030 μόνο).

ΦΥΛΑΞΤΕ ΑΥΤΕΣ ΤΙΣ ΟΔΗΓΙΕΣ

1.3 Πληροφορίες για τους χρήστες σχετικά με την συλλογή και απόρριψη παλιών εξαρτημάτων και χρησιμοποιημένων μπαταριών



Αυτή η σήμανση (①, ②, ③) πάνω στα προϊόντα, στις συσκευασίες και/ή στα συνοδευτικά έγγραφα υποδηλώνει πως τα εν λόγω ηλεκτρικά και ηλεκτρονικά προϊόντα και οι μπαταρίες δεν θα πρέπει να αναμειγνύονται με κοινά οικιακά απορρίματα.

Προκειμένου να πραγματοποιηθεί η κατάλληλη επεξεργασία, κατεργασία και ανακύκλωση παλιών εξαρτημάτων και χρησιμοποιημένων μπαταριών παρακαλούμε να τα μεταφέρετε σε ανάλογα σημεία περισυλλογής σύμφωνα με την νομοθεσία της χώρας σας και τις οδηγίες 2002/96/EK και 2006/66/EK.

Μέσω της σωστής απόρριψης αυτών των προϊόντων και μπαταριών συμβάλλετε στο να διασωθούν πολύτιμοι πόροι και προλαμβάνετε ενδεχόμενες αρνητικές επιπτώσεις για την ανθρώπινη υγεία και το περιβάλλον οι οποίες σε άλλη περίπτωση θα μπορούσαν να προκύψουν από την ακατάλληλη διαχείριση αποβλήτων.

Για περισσότερες πληροφορίες σχετικά με την συλλογή και ανακύκλωση παλιών εξαρτημάτων και μπαταριών παρακαλούμε να απευθυνθείτε στις τοπικές αρχές, στην γενική υπηρεσία αποβλήτων ή στο κατάστημα πώλησης από όπου αγοράσατε τα συγκεκριμένα είδη.

Πρόσιτα και κυρώσεις μπορούν να επιβληθούν για την λανθασμένη απόρριψη αυτών των αποβλήτων σύμφωνα με την νομοθεσία της χώρας σας.

Για επιχειρήσεις στην Ευρωπαϊκή Ένωση

Εάν επιθυμείτε να απορρίψετε ηλεκτρικό ή ηλεκτρονικό εξοπλισμό παρακαλούμε να επικοινωνήσετε με τον πωλητή ή προμηθευτή για περισσότερες πληροφορίες.

Πληροφορίες σχετικά με την απόρριψη σε άλλες χώρες εκτός Ευρωπαϊκής Ένωσης

Αυτή η σήμανση (①, ②, ③) ισχύει μόνο στην Ευρωπαϊκή Ένωση. Εάν επιθυμείτε να απορρίψετε αυτά τα προϊόντα παρακαλούμε να επικοινωνήσετε με τις τοπικές αρχές ή τον πωλητή για να πληροφορηθείτε σχετικά με την σωστή διαδικασία απόρριψης.

Σημείωση για την σήμανση μπαταριών

Αυτή η σήμανση (②) μπορεί να χρησιμοποιείται σε συνδυασμό με κάποιο χημικό σύμβολο (③). Σ' αυτήν την περίπτωση ανταποκρίνεται στις προδιαγραφές που προβλέπει η οδηγία η οποία αναφέρεται στο εν λόγω χημικό στοιχείο.

1.4 Παράνομα φωτοαντίγραφα

- Η παραγωγή φωτοαντιγράφων για ορισμένα έγγραφα είναι παράνομη.

Η φωτοαντιγραφή ορισμένων εγγράφων μπορεί να απαγορεύεται από τη νομοθεσία της χώρας σας. Μπορεί να επιβληθούν ποινές ή πρόστιμα και/ή φυλάκιση σε εκείνους που αποδεικνύεται ότι είναι ένοχοι. Τα ακόλουθα είναι παραδείγματα στοιχείων για τα οποία ενδέχεται να είναι παράνομη η φωτοαντιγραφή τους στη χώρα σας.

- Νόμισμα
- Χαρτονομίσματα και επιταγές
- Τραπεζικά και κρατικά ομόλογα και τίτλοι
- Διαβατήρια και ταυτότητες
- Υλικό που διαθέτει προστασία πνευματικών δικαιωμάτων ή εμπορικά σήματα, για τα οποία δεν υπάρχει η συγκατάθεση του ιδιοκτήτη
- Ταχυδρομικά γραμματόσημα και άλλα μέσα συναλλαγών

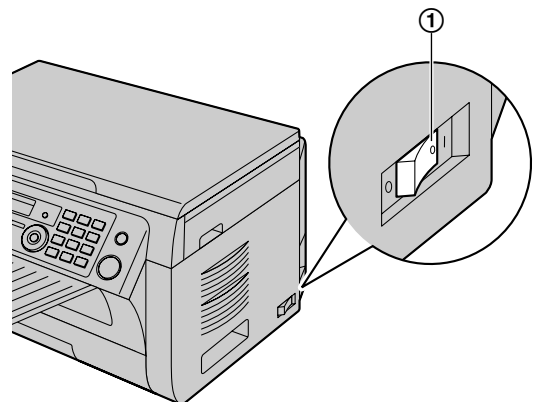
Ο κατάλογος αυτός δεν είναι αναλυτικός και, ως εκ τούτου, δεν φέρουμε καμία ευθύνη για την πληρότητα ή την ακρίβειά του. Σε περίπτωση που έχετε την οποιαδήποτε αμφιβολία, επικοινωνήστε με το νομικό σας σύμβουλο.

Ειδοποίηση:

- Εγκαταστήστε τη συσκευή κοντά σε ελεγχόμενη περιοχή για να αποτρέψετε την παραγωγή παράνομων φωτοαντιγράφων.

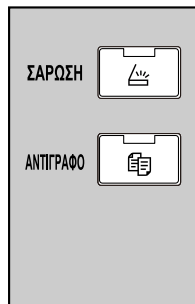
1.5 Ενεργοποίηση του διακόπτη λειτουργίας

Γυρίστε το διακόπτη λειτουργίας στη θέση ON (①).

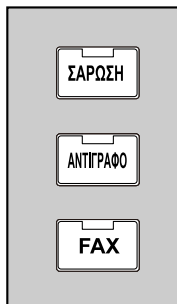


1.6 Επιλογή του τρόπου λειτουργίας (Σαρωτής/Φωτοτυπικό) (Φαξ: KX-MB2025/KX-MB2030 μόνο)

Μπορείτε να επιλέξετε τον τρόπο λειτουργίας που επιθυμείτε πατώντας ένα από τα ακόλουθα κουμπιά.



KX-MB2000
KX-MB2010

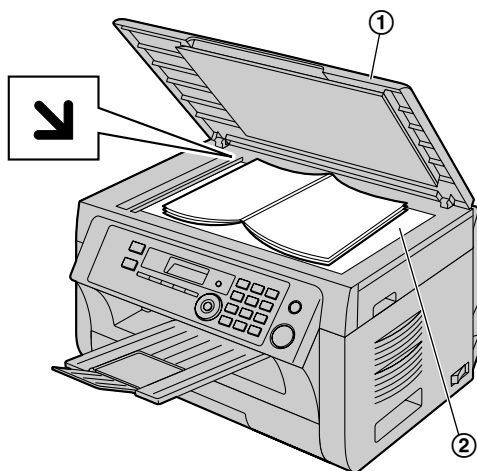


KX-MB2025
KX-MB2030

- [**ΣΑΡΩΣΗ**]: Επιλέξτε αυτή τη λειτουργία όταν χρησιμοποιείτε τη μονάδα ως σαρωτή.
- [**ΑΝΤΙΓΡΑΦΟ**]: Επιλέξτε αυτή τη λειτουργία όταν χρησιμοποιείτε τη μονάδα ως φωτοτυπικό.
- [**FAX**] (KX-MB2025/KX-MB2030 μόνο): Επιλέξτε αυτή τη λειτουργία όταν χρησιμοποιείτε τη μονάδα ως συσκευή φαξ.

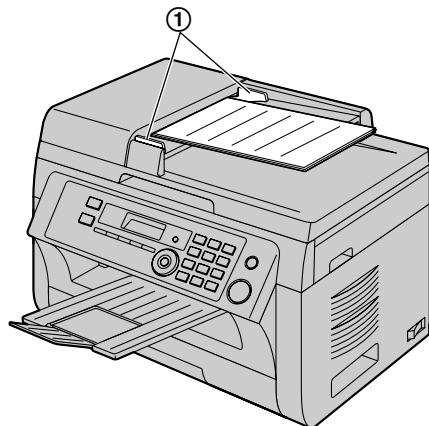
1.7 Ορισμός τους αρχικού

1.7.1 Χρησιμοποιώντας το τζάμι σάρωσης



- 1 Ανοίξτε το κάλυμμα των εγγράφων (①).
- 2 Τοποθετήστε το έγγραφο ΜΕ ΤΗΝ ΟΨΗ ΣΑΡΩΣΗΣ ΠΡΟΣ ΤΑ ΚΑΤΩ στο τζάμι σάρωσης (②), ευθυγραμμίζοντας την επάνω αριστερή γωνία του εγγράφου με τη γωνία που δείχνει το σύμβολο ↙.
- 3 Κλείστε το κάλυμμα εγγράφων.

1.7.2 Χρήση του εξαρτήματος αυτόματης τροφοδότησης εγγράφων (KX-MB2010/ KX-MB2025/KX-MB2030 μόνο)



- 1 Τοποθετήστε το έγγραφο (έως και 20 σελίδες) ΜΕ ΤΗΝ ΤΥΠΩΜΕΝΗ ΠΛΕΥΡΑ ΠΡΟΣ ΤΑ ΕΠΑΝΩ στο εξάρτημα, μέχρι να ακουστεί ένας μονός ήχος μπιπ.
- 2 Προσαρμόστε το εύρος των οδηγών του εγγράφου (①) ώστε να αντιστοιχεί στο πραγματικό μέγεθος του εγγράφου.

1.8 Μηνύματα οθόνης

Για την επισήμανση της κατάστασης της μονάδας, η οθόνη θα εμφανίσει ένα ή περισσότερα από τα παρακάτω μηνύματα. Ανατρέξτε στις οδηγίες χρήσης για λεπτομέρειες.

- “ΚΛΗΣΗ SERVICE”
- “ΑΛΛΑΓΗ ΤΥΜΠΑΝΟΥ”
- “ΕΛΕΓΧΟΣ ΕΓΓΡΑΦΟΥ”
- “ΕΛΕΓΕΤΕ ΤΥΜΠΑΝΟ”
- “ΕΛΕΓΕΤΕ ΧΑΡΤΙ #1”
- “ΕΛΕΓΕΤΕ ΧΑΡΤΙ ΔΙΣΚ #1”
- “ΕΛΕΓΕ ΤΡΟΦΟΔ ΚΑΣΕΤΑ ΕΙΣΟ #2”
- “ΕΛΕΓ ΟΠΙΣΘΟΦΥΛΛΟ”
- “ΨΥΧΡΑΝΣΗ ΦΟΥΡΝΟΥ”
- “ΕΠΙΠΕΔΟ ΤΥΜΠ ΧΑΜ ΑΝΤΙΚΑΤ ΣΥΝΤΟΜΑ”
- “ΥΠΕΡΒ ΜΕΓΕΘ MAIL”
- “ΦΑΣ ΣΤΗ ΜΝΗΜΗ”
- “ΑΡΧ ΥΠΕΡΑΙΝ ΟΡΙΟ”
- “ΣΥΝΕΧΕΙΑ ΕΚΤΥΠΩΣ”
- “ΧΑΜΗΛΗ ΘΕΡΜ/ΣΙΑ”
- “ΜΝΗΜΗ ΠΛΗΡΗΣ”
- “ΛΑΘΟΣ ΤΟΥ MODEM”
- “ΚΑΜΙΑ ΑΠΑΝΤ ΦΑΣ”
- “ΤΕΛΟΣ ΧΑΡΤΙΟΥ ΚΑΣΕΤΑ ΕΙΣΟ #2”
- “ΧΑΡΤΙ ΣΤΟ ΔΙΣΚ#2”
- “ΕΜΠΛΟΚΗ ΧΑΡΤΙΟΥ”

1. Σημαντικές Πληροφορίες

- “ΑΝΟΙΞ ΕΠΑΝ ΚΑΛΥΜ”
- “ΡC ΑΠΕΤΥΧ Η ΚΑΤ”
- “ΚΑΤΑΛΟΓΟΣ ΠΛΗΡΗΣ”
- “ΠΕΡΙΜΕΝΕΤΕ”
- “ΣΦΑΛΜΑ ΧΡΟΝ/ΛΗΣ”
- “ΛΗΣΗ ΧΡΟΝ ΕΠ/ΣΗΣ”
- “ΑΦΑΙΡΕΣΤΕ ΕΓΓ/ΦΟ”
- “ΑΦΑΙΡ ΧΑΡΤ ΑΠΟ ΚΑΣΕΤΑ ΕΙΣΟ #2”
- “ΑΛΛΑΞΤΕ ΤΟ ΤΥΠΙ ΑΛΛΑΓΗ ΤΡΟΦ/ΚΩΝ”
- “RX ΜΝΗΜΗ ΠΛΗΡΗΣ”
- “ΘΕΣΗ ΣΑΡΩΣΗΣ ΣΦΑΛΜΑ”
- “ΓΡΑΦΙΤΗΣ ΑΔΕΙΟΣ”
- “ΑΛΛΑΓΗ ΤΡΟΦ/ΚΩΝ”
- “ΓΡΑΦΙΤΗΣ ΧΑΜΗΛΟΣ”
- “ΑΛΛΑΓΗ ΤΡΟΦ/ΚΩΝ”
- “ΕΠΑΝ ΚΑΛΥΜ ΑΝΟΙΧ”
- “ΣΦΑΛΜΑ ΑΠΟΣΤΟΛΗΣ”

Panasonic

INTERTECH S.A.

ΔΙΕΘΝΕΙΣ ΤΕΧΝΟΛΟΓΙΕΣ

Α.Φ.Μ. 94231127

Αφροδίτης 24, 167 77 ΕΛΛΗΝΙΚΟ, Τηλ. Κέντρο: 210.9692.300, Panafax : 210.9648.588 ΑΡ.Μ.Α.Ε.: 17099/01/Β/88/156

e-mail: info@intertech.gr, Υποκατάστημα Βόρειας Ελλάδας: Κ. Καρυαυνή 11, 546 38 ΘΕΣΣΑΛΟΝΙΚΗ

Τηλ. Κέντρο: 2310.245.840-3, Panafax: 2310.968.083, e-mail: intertech-th@intertech.gr

Ε Γ Γ Υ Η Σ Η

**ΣΥΝΟΛΕΥΕΤΑΙ ΑΠΟ ΕΛΛΗΝΙΚΕΣ
ΟΔΗΓΙΕΣ ΧΡΗΣΕΩΣ**

| | | |
|---------------------------------------|-------------------|------------------------------------|
| ΠΕΡΙΓΡΑΦΗ | ΤΥΠΟΣ | |
| ΑΡΙΘΜΟΣ ΣΕΙΡΑΣ (Serial No) | ΗΜΕΡΟΜΗΝΙΑ ΑΓΟΡΑΣ | ΔΙΑΡΚΕΙΑ ΙΣΧΥΟΣ 12 ΜΗΝΕΣ |
| ΣΤΟΙΧΕΙΑ ΑΝΤΙΠΡΟΣΩΠΟΥ (ή ΣΦΡΑΓΙΔΑ) | ΣΤΟΙΧΕΙΑ ΑΓΟΡΑΣΤΗ | |
| ΕΠΩΝΥΜΙΑ: | ΕΠΩΝΥΜΙΑ: | |
| ΔΙΕΥΘΥΝΣΗ: | ΔΙΕΥΘΥΝΣΗ: | |
| ΤΗΛΕΦΩΝΟ: | ΤΗΛΕΦΩΝΟ: | |

ΠΡΟΣΟΧΗ:

Η εγγύηση καλύπτει μόνο τα έξοδα επισκευής και ανταλλακτικών και σε καμία περίπτωση αντικατάσταση της συσκευής. Βεβαιωθείτε ότι ο αριθμός σειράς της συσκευής σας έχει γραφτεί σωστά στην αντίστοιχη θέση. Η εγγύηση, καθώς και το παραστατικό αγοράς (δελτίο λιανικής, κλπ.), πρέπει να συνοδεύουν πάντα την συσκευή σε περίπτωση επισκευής.

1.9 Εγγύηση

ΟΡΟΙ ΕΓΓΥΗΣΗΣ

I. ΕΓΓΥΗΣΗ

Η INTERTECH A.E. κατά την περίοδο ισχύος της εγγύησης αναλαμβάνει να επισκευάσει την συσκευή δωρεάν, σε περίπτωση βλάβης που οφείλεται αποκλειστικά και μόνον σε σφάλμα κατασκευής. Σε καμία περίπτωση δεν αναλαμβάνει να αντικαταστήσει την συσκευή ή να αποζημιώσει χρηματικά τον αγοραστή. Τα έξοδα μεταφοράς από και προς το συνεργείο επισκευής βαρύνουν αποκλειστικά τον αγοραστή.

Αξιώσεις, οι οποίες διαφέρουν ή επακτείνονται πέρα από όσα αναφέρονται σ' αυτή την εγγύηση, θα αποκλείονται, με εξαίρεση αυτές που ρητώς προβλέπονται από τις διατάξεις του εφαιροστέου δικαίου. Σε καμία περίπτωση η INTERTECH A.E. δεν θα εθίσταται για συμπρωματικές ή επακόλουθες ζημιές οποιασδήποτε φύσης, περιλαμβανομένων, ενδεικτικά και όχι περιοριστικά, των απολεσθέντων κερδών ή της εμπορικής φήμιας, αγοράστη.

II. ΧΡΟΝΙΚΗ ΔΙΑΡΚΕΙΑ ΙΣΧΥΟΣ

Η διάρκεια ισχύος της παρόσης εγγύησης εξαρτάται από το είδος της συσκευής και ισχύει για το χρονικό διάστημα που αναγράφεται στην πίσω σελίδα αυτής. Ειδικός για τις μπαταρίες και τα εξαρτήματα τα οποία υποκεινται σε φθορά λόγω χρήσης (π.χ. περιβλήματα, ελαστικά μέρη και μεμβράνες όπως πληκτρολόγια και κινώλοφοι) η παρούσα εγγύηση ισχύει για έξι (6) μήνες από την ημερομηνία αγοράς.

III. ΙΣΧΥΣ ΤΗΣ ΕΓΓΥΗΣΗΣ

Η παρούσα εγγύηση ισχύει μόνον εφ' όσον συνοδεύεται από το πρωτότυπο παραστατικό αγοράς της συσκευής (δελτίο λιανικής, κ.λ.π.).

IV. ΤΡΟΠΟΣ ΕΠΙΣΚΕΥΗΣ

Η INTERTECH A.E. διατηρεί το δικαίωμα να καθορίζει τον τρόπο, χρόνο και τόπο επισκευής της συσκευής, κατά την κρίση της.

V. ΕΞΑΙΡΕΣΕΙΣ

Η εγγύηση δεν καλύπτει περιοδική συντήρηση, αναλόγισμα ειδή (π.χ. φίλτρους μελόνης, μέλανοντανίες, κ.λ.π.), κλώδια σύνδεσης και κεσολές κροστικών εκτυπωστών καθώς και τις παρκαίτιο περιπτώσεις:

α) Βλάβες που έχουν προκληθεί από κακή χρήση της συσκευής (π.χ. έκθεση σε υπερβολική θερμοκρασία, υγρασία και χτυπήματα) και γενικά από τη μη τήρηση των οδηγιών χρήσεως της συσκευής.

β) Βλάβες ή δυσλειτουργίες που έχουν προκληθεί από ανωμαλίες των Δικτύων Ρεματιδότησης (Δ.Ε.Η.), Σηματοδότης (Ο.Τ.Ε.) ή άλλων παράγον σταθερής τηλεφωνίας καθώς και δικτύων κινητής τηλεφωνίας.

γ) Βλάβες που έχουν προκληθεί από φυσικές καταστροφές όπως κεραυνολί, πάλμηρες, πυρκαγιές κλπ.

δ) Βλάβες που έχουν προκληθεί από εγκατάσταση λογισμικού, προσαρμογείς, σέρβις ή επισκευή ή άνογμια της συσκευής, το οποίο προημιτωποτήθηκε από πρόσωπο μη εξουσιοδοτημένο από την INTERTECH A.E.

ε) Βλάβες που έχουν προκληθεί από χρήση αναλωσίμων, αξεσουάρ ή άλλων παρεμφερικών συσκευών που δεν είναι ενδεδειγμένα από την PANASONIC. στ) Ανώμαλα δεδομένων ή πρόθετου λογισμικού που έχουν καταχωρηθεί από τον αγοραστή.

VI. ΙΣΧΥΣ ΣΕ ΑΝΑΛΕΣ ΧΩΡΕΣ ΤΗΣ Ε.Ε.

Η εγγύηση ισχύει σε όλες τις χώρες της Ε.Ε. με τους εξής περιορισμούς:

α) Αν η συσκευή χρησιμοποιηθεί σε άλλη χώρα της Ε.Ε., τότε τα έξοδα αποστολής από και προς το συνεργείο επισκευής βαρύνουν αποκλειστικά τον αγοραστή.

β) Αν η συσκευή είναι μοντέλο που πωλείται αποκλειστικά στην Ελλάδα, ο ορισμός ανταρθώσως μπορεί να ζητηθεί από την INTERTECH A.E. τα απαραίτητα αντιλόκτικα και πληροφορίες για την επισκευή της συσκευής.

γ) Οι όροι της εγγύησης που ισχύουν στη χώρα που θα γίνει η επισκευή για το ίδιο μοντέλο συσκευής υπερβύδων τον όρον που αναγράφονται στις παραγράφους Γ έως V.

δ) Η εγγύηση δεν καλύπτει τα έξοδα ρύθμισης ή τροποποιήσεων που κρίνονται αναγκαία για την κανονική λειτουργία συσκευής στη χώρα που θα χρησιμοποιηθεί.

ΠΡΟΣΟΧΗ: Σε περίπτωση αλώεως της εγγύησης, στελέα αντίγραφο του παραστατικού αγοράς προς την INTERTECH A.E. για έκδοση αντιγράφου της εγγύησης αναφέροντας και τον αριθμό σειράς (Serial No) της συσκευής.

CE : KX-MB2000/KX-MB2010
CE 0682 : KX-MB2025/KX-MB2030
με λειτουργία Φαξ

INTERTECH S.A.

International Technologies

Κεντρικά γραφεία: Αφροδίτης 24, 167 77 Ελληνικό, Ελλάδα
Τηλεφωνικό κέντρο: 210.9692.300
Panafax: 210.9648.588
e-mail: info@intertech.gr

**Υποκατάστημα
Βόρειας Ελλάδας:** Κ. Καραμανλή 11, 54638 Θεσσαλονίκη, Ελλάδα
Τηλεφωνικό κέντρο: 2310.245.840-3
Panafax: 2310.968.083
e-mail: intertech-th@intertech.gr
www.panasonic.gr

Κατασκευαστής:
Panasonic System Networks Co., Ltd.
1-62, 4-chome, Minoshima, Hakata-ku, Fukuoka 812-8531, Japan

Παγκόσμια ιστοσελίδα:
<http://www.panasonic.net/>



MB2000GR