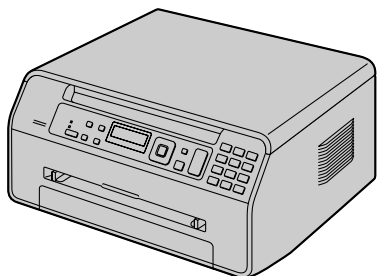


Manuel utilisateur



Imprimante Multifonctions

N° du modèle

KX-MB1500BL KX-MB1500FR
KX-MB1500SL KX-MB1520BL
KX-MB1520FR KX-MB1520SL
KX-MB1530BL KX-MB1530FR
KX-MB1530SL

Le modèle de l'illustration est le KX-MB1500.

KX-MB1500G KX-MB1500GX
KX-MB1520G KX-MB1520JT
KX-MB1520NL KX-MB1520SP
KX-MB1530G KX-MB1530JT
KX-MB1530NL KX-MB1530SP

- Ne pas brancher l'appareil sur un ordinateur avec le câble USB avant d'y être invité pendant l'installation du logiciel multifonction (CD-ROM).

FOR ENGLISH USERS:

You can select English for the display and report (feature #110, page 55).

KX-MB1520/KX-MB1530 uniquement :

- Cet appareil est compatible avec la fonction d'identification de l'appelant. Vous devez vous abonner au service approprié auprès de votre fournisseur de services/opérateur de téléphonie.
Pour connaître la disponibilité du service d'identification des appelants, contactez votre opérateur de téléphonie.
- La fonction d'identification de l'appelant n'est pas disponible pour le modèle KX-MB1520NL/KX-MB1530NL.
Voir page 3 pour des détails sur la disponibilité des fonctions associées.

KX-MB1520SP/KX-MB1530SP uniquement :

- Conçu pour être utilisé en Espagne et au Portugal selon la fonction de paramètre de région. Le paramètre par défaut est l'Espagne. Pour modifier le paramètre de région, voir page 55 (fonction #114).

Merci d'avoir acheté un produit Panasonic.

reproduit qu'à des fins internes. Toute autre reproduction, partielle ou intégrale, est interdite sauf accord écrit de Panasonic System Networks Co., Ltd.

Vous pouvez sélectionner la langue de votre choix.

L'affichage et les rapports apparaissent dans la langue sélectionnée. Si vous souhaitez modifier le paramètre, voir la fonction #110 à la page 55.

© Panasonic System Networks Co., Ltd. 2011

Conçu pour être utilisé en Espagne et au Portugal selon la fonction de paramètre de région (KX-MB1520SP/ KX-MB1530SP uniquement).

Le paramètre par défaut est l'Espagne. Pour modifier le paramètre de région, voir page 55 (fonction #114).

Attention :

- **Ne pas frotter ou gommer la face imprimée du papier, vous risqueriez d'endommager le document.**

Notice pour la destruction du produit, son transfert ou son retour (KX-MB1520/KX-MB1530 uniquement) :

- Ce produit est susceptible de contenir des informations privées ou confidentielles vous concernant. Pour protéger votre vie privée ou votre confidentialité, il est conseillé d'effacer les informations de la mémoire avant de détruire, transférer ou de retourner l'appareil.

Environnement :

- La direction stratégique de Panasonic intègre le souci de protection de l'environnement dans tous les aspects du cycle de vie du produit, du développement du produit à la conception d'économie d'énergie, d'une meilleure réutilisation du produit à des pratiques d'emballage prenant en compte le problème des déchets.

Remarques :

- Ce manuel omet le suffixe dans le numéro de modèle.
- La plupart des illustrations qui figurent dans ce manuel se basent sur le modèle KX-MB1500.

Marques de commerce :

- Microsoft, Windows, Windows Vista, Internet Explorer et PowerPoint sont des marques de commerce déposées au nom de Microsoft Corporation aux États-Unis et/ou dans d'autres pays.
- Pentium est une marque de commerce de Intel Corporation aux États-Unis et dans d'autres pays.
- Les captures d'écran de produits Microsoft sont reproduits avec l'autorisation de Microsoft Corporation.
- Adobe et Reader sont soit des marques commerciales, soit des marques déposées de Adobe Systems Incorporated aux États-Unis et/ou dans d'autres pays.
- Avery est une marque déposée de Avery Dennison Corporation.
- XEROX est une marque de commerce de Xerox Corporation aux États-Unis et/ou dans d'autres pays.
- Toutes les autres marques de commerce identifiées dans le présent document sont la propriété de leurs détenteurs respectifs.

Copyright :

- Le présent document est la propriété intellectuelle de Panasonic System Networks Co., Ltd. et ne peut être

Fonctions disponibles pour la gamme KX-MB1520/KX-MB1530

Les fonctions suivantes peuvent ne pas être disponibles pour votre appareil. Voir le tableau ci-dessous pour déterminer si votre appareil inclut une fonction spécifique.

| Fonction/Code | KX-MB1520BL KX-MB1530BL | KX-MB1520FR KX-MB1520JT KX-MB1520SL KX-MB1530FR KX-MB1530JT KX-MB1530SL | KX-MB1520G KX-MB1530G | KX-MB1520NL KX-MB1530NL | KX-MB1520SP KX-MB1530SP |
|--|----------------------------|--|--------------------------|----------------------------|----------------------------|
| Réception sélective (page 50) | ● | ● | ● | — | ● |
| Fonction d'identification de l'appelant*1 (page 52) | ● | ● | ● | — | ● |
| Paramètre de région [#][1][1][4] (page 55) | — | — | — | — | ● |
| Mode de numérotation [#][1][2][0] (page 18) | — | ● | ● | — | ● |
| Liste automatique des appelants [#][2][1][6] (page 58) | ● | ● | ● | — | ● |
| Réglage de l'heure [#][2][2][6] (page 58) | ● | ● | ● | — | ● |
| Activation à distance [#][3][1][9] (page 61) | — | — | ● | — | — |
| Mode express [#][4][1][7] (page 63) | — | — | ● | — | — |

*1 Les options suivantes sont incluses dans la fonction d'identification de l'appelant :

- Bouton **[Caller ID/Identité Appelant]** (page 9)
- Réglage automatique de l'heure (page 21)
- Affichage de la liste des appelants à l'aide de la télécommande (page 71)
- Mémorisation des informations de l'appelant dans le répertoire à l'aide de la télécommande (page 71)
- Enregistrement de la liste des appelants sur votre ordinateur à l'aide de la télécommande (page 71)
- Impression de la liste des appelants (page 91)

Pour votre sécurité

Rayonnement laser

PRODUIT LASER CLASSE 1

- Le système d'impression de cet appareil fonctionne avec rayon laser. L'utilisation de commandes ou de réglages ou la mise en application de procédures autres que celles spécifiées ici peut entraîner une exposition dangereuse aux effets du rayon.

Propriétés de la diode laser

Sortie laser : 10 mW max.

Longueur d'onde : 760 nm - 800 nm

Durée d'émission : Continue

Témoin LED

PRODUIT LED DE CLASSE 1

- Lors de l'utilisation de l'appareil, ne regardez pas directement le témoin LED du CIS. Une exposition directe des yeux peut endommager les yeux.

Propriétés CIS du témoin LED

Radiation de la LED : 1 mW max.

Longueur d'onde :

Rouge 630 nm (typique)

Vert 520 nm (typique)

Bleu 465 nm (typique)

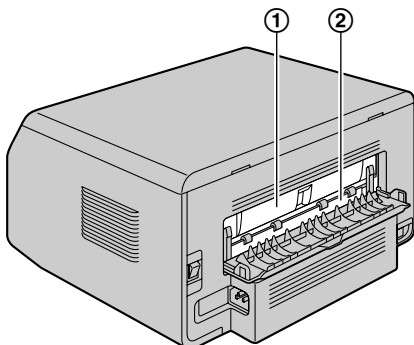
Durée d'émission : Continue

Unité de fusion

- L'unité de fusion (①) devient très chaude pendant l'impression ou immédiatement après. C'est normal. Ne touchez pas l'unité.

Remarques :

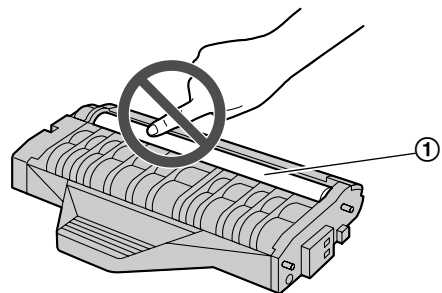
- La zone à proximité du capot arrière (②) peut également chauffer. C'est normal.



Pour de meilleurs résultats

Cartouche de toner

- Lorsque vous remplacez la cartouche de toner, empêchez tout contact de la cartouche avec de la poussière, de l'eau ou des liquides. La qualité d'impression pourrait s'en trouver affectée.
- Pour une performance optimale, il est recommandé d'utiliser des cartouches de toner de marque Panasonic. Nous ne pouvons être tenus pour responsables des problèmes pouvant résulter de l'utilisation d'une cartouche de toner d'une autre marque que Panasonic :
 - Endommagement de l'appareil
 - Mauvaise qualité d'impression
 - Fonctionnement incorrect
- Ne laissez pas trop longtemps la cartouche de toner en dehors du sachet de protection. La qualité d'impression risque d'être dégradée.
- Lisez les instructions à la page 11 avant de commencer l'installation de la cartouche de toner. La lecture terminée, ouvrez le sachet de protection de la cartouche de toner. La cartouche de toner contient un tambour photosensible. L'exposer à la lumière risque de l'endommager.
 - N'exposez pas la cartouche de toner plus de 5 minutes à la lumière.
 - Ne touchez pas et ne griffez pas la surface du tambour (①).



- Ne placez pas la cartouche de toner dans un endroit sale, poussiéreux ou extrêmement humide.
- N'exposez pas la cartouche de toner à la lumière directe du soleil.
- Pour prolonger la durée de vie de la cartouche de toner, l'interrupteur ne doit jamais être désactivé immédiatement après l'impression. Laissez-le sous tension pendant au moins 30 minutes après la fin de l'impression.

Emplacement

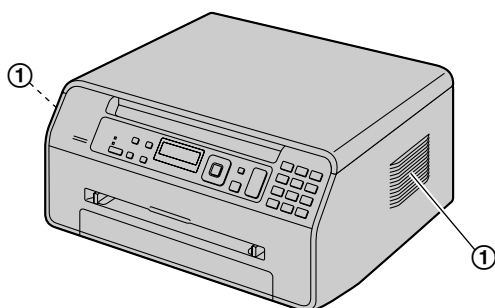
- Pour éviter tout dysfonctionnement, ne placez pas l'appareil à proximité d'un autre appareil, tels que des téléviseurs ou des haut-parleurs, qui génèrent un champ magnétique intense.

Électricité statique

- Pour éviter que l'électricité statique n'endommage les connecteurs d'interface ou d'autres composants électriques à l'intérieur de l'appareil, touchez une surface métallique reliée à la terre lorsque vous manipulez les composants.

Environnement

- Éloignez l'appareil de tout dispositif produisant des parasites électriques, comme par exemple les lampes fluorescentes et les moteurs.
- Conservez l'appareil à l'abri de la poussière, d'une température trop élevée et des vibrations.
- N'exposez pas l'appareil à la lumière directe du soleil.
- Ne déposez pas d'objets lourds sur l'appareil. Lorsque vous n'utilisez pas l'appareil pendant une longue période, débranchez-le de la prise électrique.
- Éloignez l'appareil de toute source de chaleur, telles que les radiateurs, les cuisinières, etc. Évitez également les sous-sols humides.
- Ne recouvrez pas les fentes d'insertion ni les ouvertures de l'appareil. Inspectez régulièrement les aérations et éliminez toute accumulation de poussière à l'aide d'un aspirateur (1).

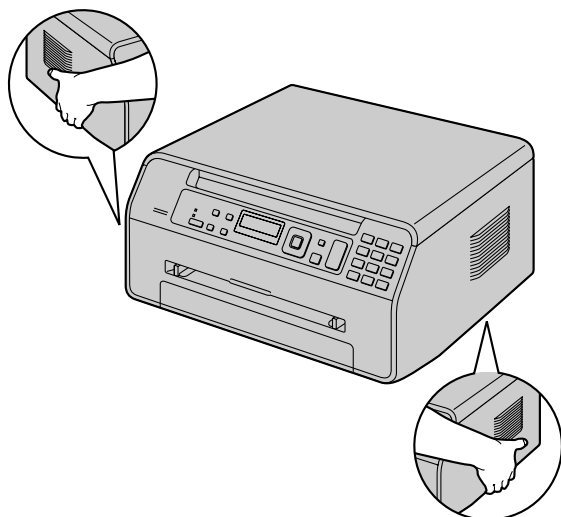


Entretien habituel

- Nettoyez la surface extérieure de l'appareil avec un chiffon doux. N'utilisez pas de benzène, de solvant ou toute autre poudre abrasive.

Déplacement de l'appareil

Lorsque vous déplacez l'appareil, transportez-le comme indiqué.



Copies illégales

- **Il peut être illégal de reproduire certains documents.** La photocopie de certains documents peut être illégale dans votre pays. Tout contrevenant s'expose à des amendes et/ou à des peines d'emprisonnement. La liste ci-dessous présente des exemples de documents dont la reproduction peut être illégale dans votre pays.
 - Devises
 - Billets de banque et chèques
 - Obligations et titres d'État et bancaires
 - Passeports et cartes d'identité
 - Matériel protégé par des droits d'auteur, ou marques de commerce sans l'autorisation de leur détenteur
 - Timbres-poste et autres instruments négociables
- Cette liste n'est pas exhaustive et aucune responsabilité n'est assumée quant à son exhaustivité ou son exactitude. En cas de doute, contactez votre conseiller juridique.**

Avis :

- Il est recommandé de placer l'appareil dans un endroit surveillé de manière à prévenir la reproduction illicite de documents.

1. Introduction et installation

Accessoires

- 1.1 Accessoires inclus8
- 1.2 Informations sur les accessoires8

Emplacement des commandes

- 1.3 Description des boutons9
- 1.4 Présentation10

Installation

- 1.5 Cartouche de toner11
- 1.6 Connexions12
- 1.7 Mise sous tension14
- 1.8 Alimentation papier14

2. Préparation

Installation

- 2.1 Mode de numérotation (KX-MB1520/KX-MB1530 uniquement)18
- 2.2 Sélection du mode de fonctionnement (Numérisation/Copie) (Télécopie : KX-MB1520/KX-MB1530 uniquement)18

Exigences relatives aux documents

- 2.3 Positionnement de l'original19

Volume

- 2.4 Réglage du volume (KX-MB1520/KX-MB1530 uniquement)21

Programmation initiale

- 2.5 Date et heure (KX-MB1520/KX-MB1530 uniquement)21
- 2.6 Votre logo (KX-MB1520/KX-MB1530 uniquement)22
- 2.7 Votre numéro de télécopieur (KX-MB1520/KX-MB1530 uniquement)23
- 2.8 Installation du logiciel multifonction23
- 2.9 Démarrage du logiciel multifonction25

3. Imprimante

Imprimante

- 3.1 Impression à partir des applications Windows27
- 3.2 Easy Print Utility28

4. Scanner

Scanner

- 4.1 Numérisation à partir de l'appareil (numérisation en mode Push)30
- 4.2 Numérisation à partir d'un ordinateur (numérisation en mode Pull)31

5. Photocopieur

Photocopie

- 5.1 Réalisation d'une photocopie33
- 5.2 Autres fonctions de photocopie34

6. Télécopie (KX-MB1520/KX-MB1530 uniquement)

Envoi de télécopies

- 6.1 Envoi manuel de télécopies40

- 6.2 Mémorisation d'entrées dans le répertoire41
- 6.3 Envoi d'une télécopie à l'aide du répertoire42
- 6.4 Envoi d'un document électronique en tant que télécopie à partir de l'ordinateur43

Réception de télécopies

- 6.5 Sélection du mode d'utilisation de l'appareil44
- 6.6 Réception automatique d'une télécopie : Réponse auto activée46
- 6.7 Réception manuelle d'une télécopie : Réponse auto désactivée46
- 6.8 Utilisation de l'appareil avec un répondeur48
- 6.9 Réception de relève (récupération d'une télécopie placée sur un autre télécopieur)49
- 6.10 Réception sélective (pour empêcher la réception de télécopies par des appelsants non désirés)50
- 6.11 Réception d'une télécopie sur l'ordinateur51

7. Identification de l'appelant (KX-MB1520/KX-MB1530 uniquement)

Identification de l'appelant

- 7.1 Service d'identification de l'appelant52
- 7.2 Affichage et rappel à l'aide des informations de l'appelant53
- 7.3 Modification du numéro de téléphone de l'appelant avant le rappel / l'enregistrement53
- 7.4 Suppression des informations sur l'appelant53
- 7.5 Mémorisation des informations de l'appelant dans le répertoire53

8. Fonctions programmables

Résumé des fonctions

- 8.1 Programmation54
- 8.2 Fonctions de base55
- 8.3 Fonctions de télécopie (KX-MB1520/KX-MB1530 uniquement)61
- 8.4 Fonctions Copie66
- 8.5 Fonctions Impression PC67
- 8.6 Fonctions Numérisation68

9. Informations utiles

Informations utiles

- 9.1 Saisie des caractères (KX-MB1520/KX-MB1530 uniquement)69
- 9.2 État de l'appareil71
- 9.3 Annulation des opérations72
- 9.4 Réorganisation du document (KX-MB1530 uniquement)72

10. Aide

Rapports et affichages

- 10.1 Messages de rapport (KX-MB1520/KX-MB1530
uniquement)73
- 10.2 Afficher les messages74

Dépannage

- 10.3 Si une fonction ne marche pas77

11. Bourrages

Bourrages

- 11.1 Bourrage papier84
- 11.2 Bourrages document (chargeur automatique de
documents) (KX-MB1530 uniquement)87

12. Nettoyage

Nettoyage

- 12.1 Nettoyage des plaques blanches et de la
vitre89
- 12.2 Nettoyage des rouleaux du chargeur de documents
(KX-MB1530 uniquement)90

13. Informations générales

Impression de rapports

- 13.1 Listes et rapports91

Spécifications

- 13.2 Spécifications91

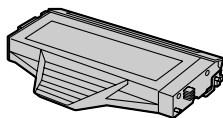
14. Index

- 14.1 Index.....94

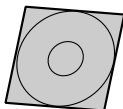
1. Introduction et installation

1.1 Accessoires inclus

- ① Cartouche toner
(de démarrage)*1



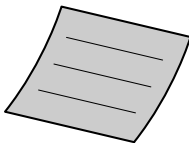
- ② CD-ROM



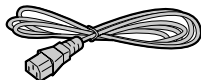
- ③ Guide d'informations importantes



- ④ Guide d'installation rapide



- ⑤ Câble d'alimentation



- ⑥ Câble téléphonique*2*3



- ⑦ Prise auxiliaire pour le Portugal*4



Afin d'assurer le bon fonctionnement de l'appareil, nous vous conseillons d'utiliser les cartouches de toner Panasonic.

– **Cartouche de toner**

- **N° de modèle (référence) : KX-FAT390X**
- Imprime environ 1 500 pages (page telle que définie par la norme ISO/IEC 19752).

– **Cartouche de toner (grande capacité)**

- **N° de modèle (référence) : KX-FAT410X**
- Imprime environ 2 500 pages (page telle que définie par la norme ISO/IEC 19752).

Remarques :

- La norme ISO/IEC 19752 est la suivante :
 - Environnement : 23 ± 2 °C / 50 ± 10 % HR
 - Mode d'impression : impression continue

*1 Imprime environ 500 pages (page telle que définie par la norme ISO/IEC 19752).

*2 KX-MB1520/KX-MB1530 uniquement

*3 Le modèle KX-MB1520G/KX-MB1530G inclut 2 cordons de ligne téléphonique. Utilisez le cordon de ligne téléphonique adapté au pays où vous utilisez l'appareil (page 13).

*4 KX-MB1520SP/KX-MB1530SP uniquement

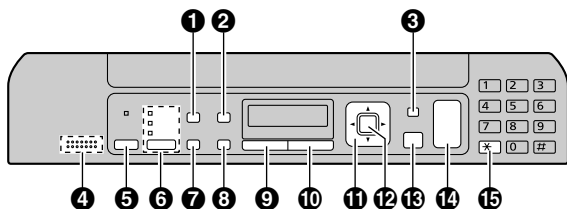
Remarques :

- Conservez le carton et l'emballage d'origine, en vue du transport ultérieur de l'appareil.
- Après avoir déballé le produit, retirez les pièces d'emballage et/ou la protection de la fiche d'alimentation de façon appropriée.

1.2 Informations sur les accessoires

■ Accessoire de remplacement

1.3 Description des boutons



* Le modèle représenté est le KX-MB1520/KX-MB1530.

1 [Quality/Qualité]

- Pour sélectionner le contraste (page 33) et la résolution (page 33) lors de la copie.
- Pour sélectionner le contraste (page 40) et la résolution (page 40) lors de l'envoi d'une télécopie (KX-MB1520/KX-MB1530 uniquement).

2 [Caller ID/Identité Appellant] (KX-MB1520/KX-MB1530 uniquement)

- Pour utiliser les fonctions d'identification de l'appelant (page 53).

[Page Layout/Mise en page]

- Pour effectuer des copies avec diverses mises en page (page 35).

3 [Menu]

- Pour démarrer ou quitter la programmation.

4 Micro (KX-MB1520/KX-MB1530 uniquement)

- Le microphone intégré.

Pour des signaux sonores (KX-MB1500 uniquement)

- Des signaux sonores de touche etc. sont émis.

5 [Fax Auto Answer/Réponse Auto.Fax] (KX-MB1520/KX-MB1530 uniquement)

- Pour activer ou désactiver le réglage Réponse auto (page 46).

6 [Fax] (KX-MB1520/KX-MB1530 uniquement)/[Copy/Copie]/[Scan/Scanner]

- Pour passer en mode de télécopie (KX-MB1520/KX-MB1530 uniquement), en mode de numérisation ou en mode de copie (page 18).

7 [Redial/Bis] (KX-MB1520/KX-MB1530 uniquement)

- Pour recomposer le dernier numéro. Si la ligne est occupée lorsque vous effectuez un appel téléphonique à l'aide du bouton **[SP-Phone/Mains Libres]** ou lorsque vous envoyez une télécopie, l'appareil recompose automatiquement le numéro à 2 reprises ou davantage.

[⏸/Pause] (KX-MB1520/KX-MB1530 uniquement)

- Pour insérer une pause pendant la numérotation.

[Copy Size/Format Copie]

- Pour sélectionner le format de copie (page 33).

8 [Recall/R] (KX-MB1520/KX-MB1530 uniquement)

- Pour accéder à des services téléphoniques spéciaux ou pour transférer des appels de poste.

[Zoom]

- Pour agrandir ou réduire un document lors de la copie (page 34).

9 [Mute/Secret] (KX-MB1520/KX-MB1530 uniquement)

- Pour désactiver le micro pendant une conversation. Appuyez de nouveau sur ce bouton pour reprendre la conversation.

10 [SP-Phone/Mains Libres] (KX-MB1520/KX-MB1530 uniquement)

- Pour passer ou recevoir des appels téléphoniques.

11 Touche de déplacement du curseur

- Pour sélectionner les paramètres souhaités.
- Pour régler le volume (KX-MB1520/KX-MB1530 uniquement) (page 21).

[☐] (répertoire) (KX-MB1520/KX-MB1530 uniquement)

- Pour rechercher un élément mémorisé (page 42). Pour passer un appel téléphonique, appuyez sur **[SP-Phone/Mains Libres]**. Pour envoyer une télécopie, voir page 42.
- Pour lancer le répertoire (page 41).

[⌂] (Trier)

- Pour effectuer des copies triées (page 35).

12 [Set/Réglage]

- Pour mémoriser un réglage pendant la programmation.

13 [Stop]

- Pour interrompre une opération ou la programmation.
- Pour effacer un caractère/chiffre.

14 [Start/Départ]

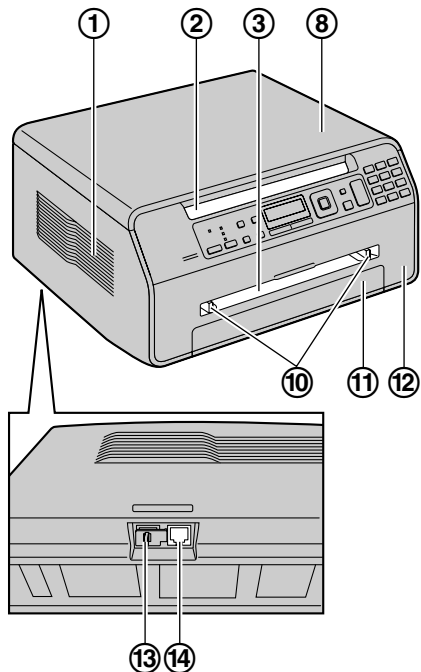
- Pour copier un document (page 33).
- Pour numériser un document (numérisation en mode Push) (page 30).
- Pour envoyer une télécopie (KX-MB1520/KX-MB1530 uniquement) (page 40).

15 [Tone] (KX-MB1520JT/KX-MB1520SL/KX-MB1520SP/KX-MB1530JT/KX-MB1530SL/KX-MB1530SP uniquement)

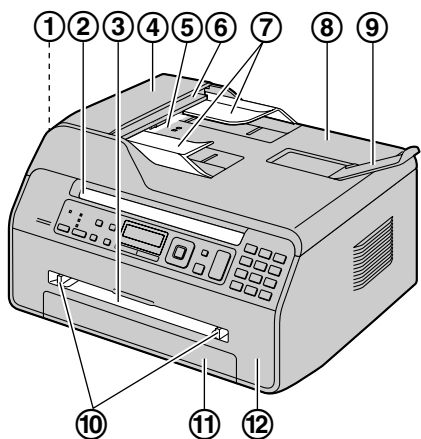
- Permet d'utiliser temporairement la composition par fréquence décimale lorsque vous composez un numéro (si votre ligne dispose du service de numérotation par fréquence vocal).

1.4 Présentation

1.4.1 Vue avant



* Le modèle représenté est le KX-MB1520.

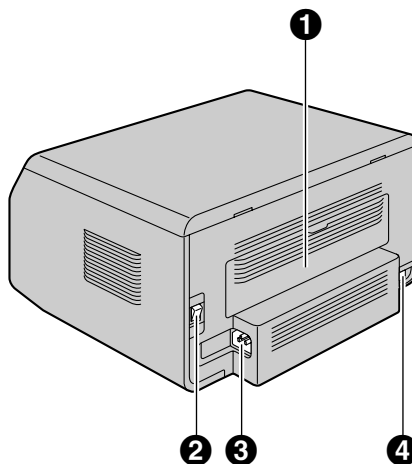


* Le modèle représenté est le KX-MB1530.

- ① Haut-parleur (KX-MB1520/KX-MB1530 uniquement)
- ② Sortie papier (Copie)
 - L'appareil peut contenir environ 30 feuilles de papier imprimé. Retirez le papier imprimé avant qu'il ne surcharge la sortie du papier d'enregistrement.
- ③ Bac d'alimentation manuelle
- ④ Capot du chargeur automatique de documents (KX-MB1530 uniquement)

- ⑤ Entrée du document (KX-MB1530 uniquement)
- ⑥ Sortie du document (KX-MB1530 uniquement)
- ⑦ Guides de documents (KX-MB1530 uniquement)
- ⑧ Cache documents
- ⑨ Bac secondaire de documents (KX-MB1530 uniquement)
- ⑩ Guides papier d'enregistrement
- ⑪ Bac d'alimentation papier
- ⑫ Capot avant
- ⑬ Prise téléphonique externe (KX-MB1520/KX-MB1530 uniquement)
- ⑭ Prise pour ligne téléphonique (KX-MB1520/KX-MB1530 uniquement)

1.4.2 Vue arrière



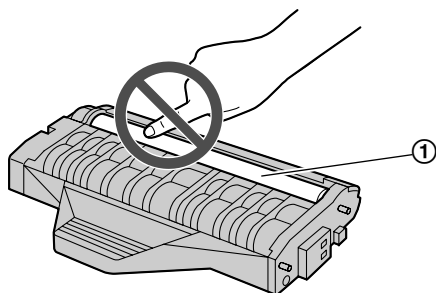
- ① Capot arrière
- ② Interrupteur
- ③ Prise secteur
- ④ Connecteur d'interface USB

1.5 Cartouche de toner

La cartouche de toner fournie est une cartouche de démarrage.

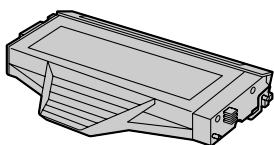
Attention :

- Lisez les instructions suivantes avant de procéder à l'installation. La lecture terminée, ouvrez le sachet de protection de la cartouche de toner. La cartouche de toner contient un tambour photosensible. L'exposer à la lumière risque de l'endommager.
 - N'exposez pas la cartouche de toner plus de 5 minutes à la lumière.
 - Ne touchez pas et ne griffez pas la surface du tambour (①).

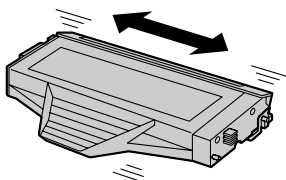


- Ne placez pas la cartouche de toner dans un endroit sale, poussiéreux ou extrêmement humide.
- N'exposez pas la cartouche de toner à la lumière directe du soleil.
- Ne laissez pas trop longtemps la cartouche de toner en dehors du sachet de protection. La qualité d'impression risque d'être dégradée.
- N'ajoutez pas de toner à la cartouche. Nous ne pouvons en aucun cas être tenus responsables des dégâts occasionnés à l'appareil ou de la dégradation de la qualité de l'impression en raison de l'utilisation de cartouches de toner non fabriquées par Panasonic.

- 1 Enlevez la cartouche de toner de son sachet de protection.

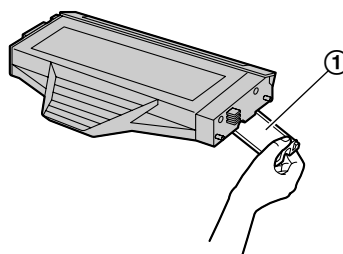
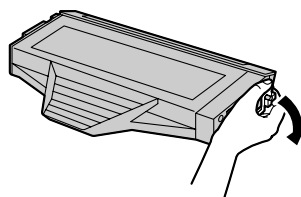


- 2 Secouez la cartouche de toner horizontalement plus de 5 fois.

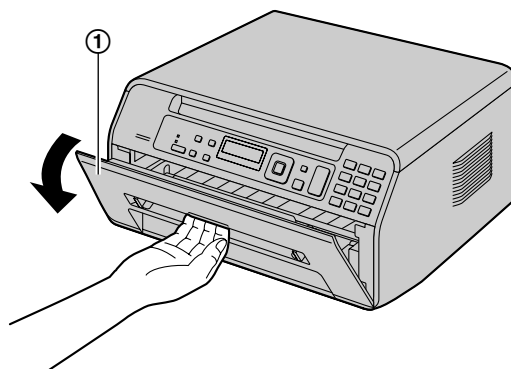


- 3 Détachez le cache de protection orange (①) de la cartouche de toner.

- Ne touchez pas et ne griffez pas la surface du tambour (page 11).

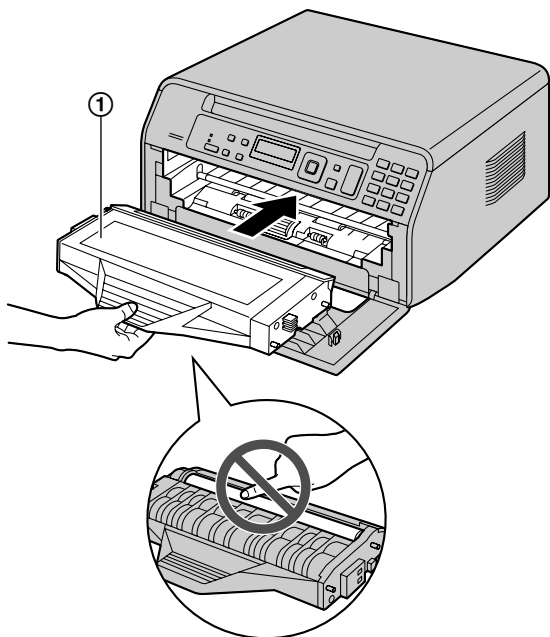


- 4 Ouvrez le capot avant (①).

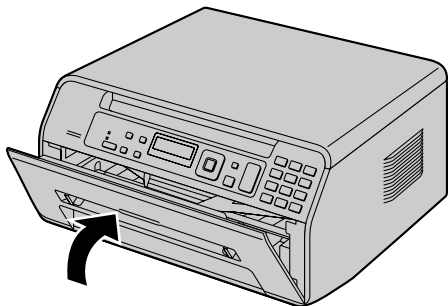


1. Introduction et installation

- 5 Tenez la cartouche de toner (①) par la poignée centrale, puis insérez-la fermement de manière à ce qu'elle se verrouille en place.



- 6 Fermez le panneau avant.



Remarques :

- Afin d'assurer le bon fonctionnement de l'appareil, nous vous conseillons d'utiliser les **cartouches de toner Panasonic**. Reportez-vous à la page 8 pour plus d'informations sur les accessoires.

Méthode d'élimination des déchets

Les déchets doivent être éliminés de manière à respecter l'ensemble des lois nationales et régionales concernant la législation de l'environnement.

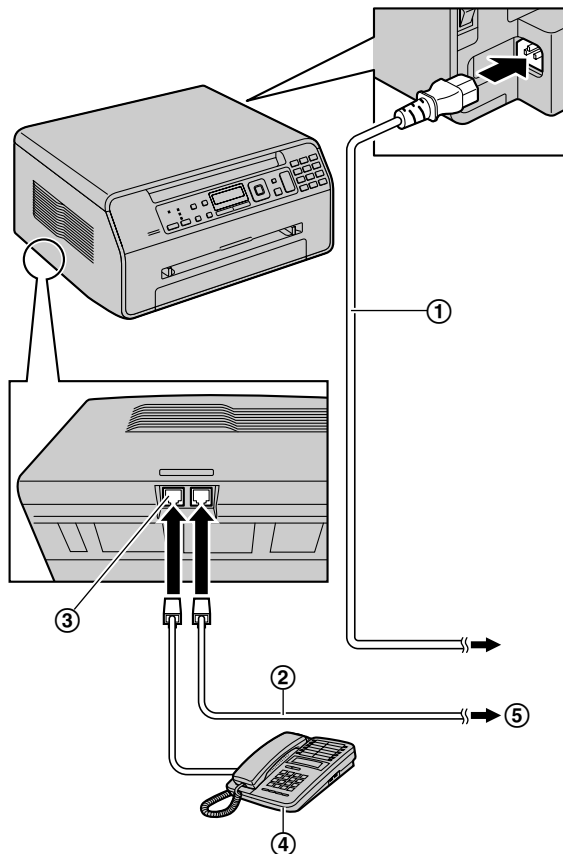
Fonction d'économie de toner

Pour réduire votre consommation de toner, activez la fonction d'économie de toner (fonction #482 à la page 60). La durée de vie de la cartouche de toner sera prolongée d'environ 20 %. Cette fonction peut réduire la qualité de l'impression.

1.6 Connexions

Attention :

- Raccordez l'appareil à une prise secteur proche et facilement accessible.
- Veillez à utiliser le câble téléphonique livré avec cet appareil (KX-MB1520/KX-MB1530 uniquement).
- Ne prolongez pas le câble téléphonique (KX-MB1520/KX-MB1530 uniquement).



A quel moment remplacer la cartouche de toner

Lorsque les messages suivants apparaissent à l'écran, remplacez la cartouche de toner.

- "TONER BAS"
- "TONER VIDE"
- "PRÈS FIN TAMBOUR CHANGER BIENTOT"
- "TAMBOUR VIDE CHANGER CARTOUC."

Durée de service de la cartouche de toner :

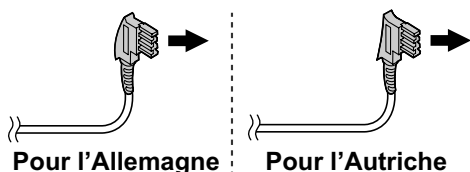
- Voir page 93 pour plus d'informations sur la durée de service de la cartouche de toner.
- Pour vérifier la durée de service et la qualité du tambour à l'intérieur de la cartouche de toner, imprimez la liste de test de l'imprimante (page 91). Si la qualité de l'impression est toujours mauvaise ou que "TAMBOUR VIDE CHANGER CARTOUC." apparaît à l'écran, remplacez la cartouche de toner.

* Le modèle représenté est le KX-MB1520.

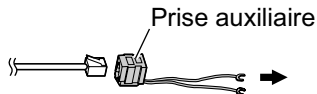
- ① Câble d'alimentation
 - Raccordez le câble à la prise secteur (220-240 V, 50 Hz).
- ② Câble téléphonique*¹
 - Raccordez-le à une ligne téléphonique unique.
- ③ [EXT] prise*¹
 - Vous pouvez raccorder un répondeur ou un téléphone supplémentaire. Retirez la butée si elle est fixée et rangez-la comme approprié.
- ④ Répondeur (non compris)*²

Téléphone supplémentaire (non fourni)*³
- ⑤ Vers une ligne téléphonique unique

Pour les utilisateurs en Allemagne et en Autriche, utilisez le câble téléphonique adapté.



Pour les utilisateurs au Portugal, utilisez la prise auxiliaire fournie pour la raccorder à une prise pour ligne téléphonique simple.



- *1 KX-MB1520/KX-MB1530 uniquement
- *2 KX-MB1520G/KX-MB1520JT/KX-MB1520NL/
KX-MB1520SL/KX-MB1520SP/KX-MB1530G/
KX-MB1530JT/KX-MB1530NL/KX-MB1530SL/
KX-MB1530SP uniquement
- *3 KX-MB1520BL/KX-MB1520FR/KX-MB1530BL/
KX-MB1530FR uniquement

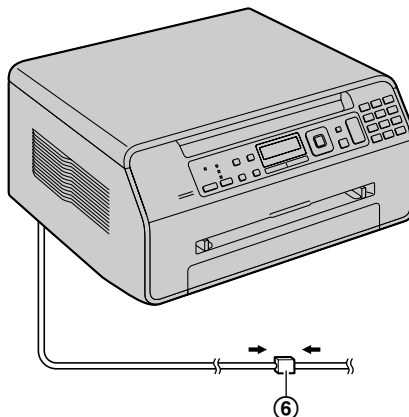
AVIS IMPORTANT CONCERNANT LA CONNEXION USB

- NE BRANCHEZ L'APPAREIL SUR UN ORDINATEUR AVEC LE CÂBLE USB QU'APRÈS Y AVOIR ÉTÉ IN-VITÉ PENDANT L'INSTALLATION DU LOGICIEL MULTIFONCTION (page 23).

Remarques :

- Ne placez aucun objet à moins de 10 cm des côtés droit et gauche de l'appareil.
- Ne recouvrez pas les fentes d'insertion ni les ouvertures de l'appareil. Elles servent de ventilation et de protection contre la surchauffe.
- Afin de garantir la stabilité de l'accès au réseau, il est préférable de ne pas brancher un autre appareil sur la même ligne téléphonique (KX-MB1520/KX-MB1530 uniquement).
- Si vous utilisez l'appareil avec un ordinateur et que votre fournisseur d'accès à Internet vous demande d'installer un

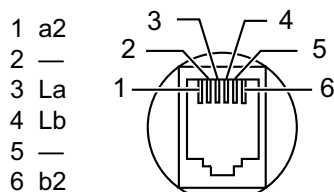
filtre (⑥), raccordez-le comme suit (KX-MB1520/ KX-MB1530 uniquement).



* Le modèle représenté est le KX-MB1520.

Broches du connecteur (KX-MB1520G/ KX-MB1530G uniquement)

Prise "vers la ligne téléphonique"

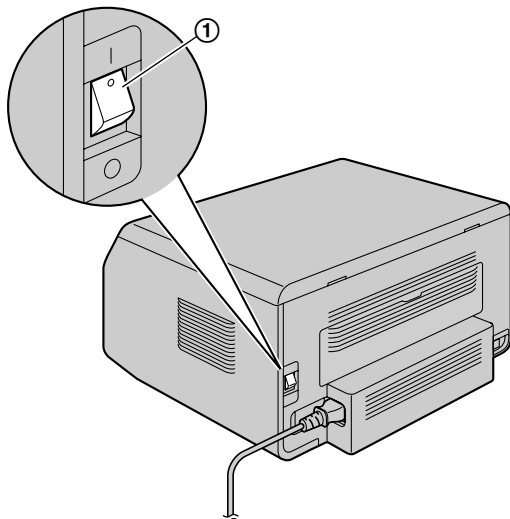


Conçu pour être utilisé en Espagne et au Portugal selon la fonction de paramètre de région (KX-MB1520SP/ KX-MB1530SP uniquement).

Le paramètre par défaut est l'Espagne. Pour modifier le paramètre de région, voir page 55 (fonction #114).

1.7 Mise sous tension

Mettez l'interrupteur en position ON (①).



1.8 Alimentation papier

Remarque relative au papier :

- Nous vous conseillons d'essayer le papier sur l'appareil avant d'en acheter en grandes quantités (surtout s'il est de dimensions inhabituelles ou d'un type particulier).
- N'utilisez pas les types de papier suivants :
 - Papiers contenant plus de 20 % de coton et/ou de fibres, tels que le papier à en-tête ou le papier utilisé pour des brouillons
 - Papiers trop lisses, lustrés ou à forte texture
 - Papiers couchés, froissés ou déchirés
 - Papier comportant des objets étrangers, comme des onglets ou des agrafes
 - Papiers sales, poussiéreux ou présentant des tâches grasses
 - Papiers pouvant fondre, se décolorer, brûler ou émettre des émanations dangereuses lorsqu'ils avoisinent 200 °C, tels que le papier vélin. Ces papiers peuvent se fixer sur le rouleau de fusion et risquent de l'endommager.
 - Papier humide
 - Papier jet d'encre
- Certains papiers ne peuvent être imprimés que sur une face. Si vous n'êtes pas satisfait de la qualité d'impression ou si le papier n'est pas entraîné correctement dans l'appareil, imprimez sur l'autre face.
- Pour un entraînement optimal et une meilleure qualité d'impression, nous vous recommandons d'utiliser du papier sens machine.
- N'utilisez pas simultanément des papiers d'épaisseur ou de type différents. Vous risqueriez de provoquer des bourrages papier.
- Evitez l'impression recto verso.
- N'utilisez pas de papier imprimé (à partir d'un autre photocopieur ou imprimante) avec cet appareil pour une impression recto verso. Vous risqueriez de provoquer des bourrages papier. N'utilisez pas de papier imprimé à partir d'un autre photocopieur ou imprimante avec cet appareil. Vous risqueriez de provoquer des bourrages papier.
- Pour éviter que le papier ne gondole, n'ouvrez pas les rames de papier avant l'utilisation. Gardez le papier dans son emballage d'origine, dans un endroit frais et sec.
- Pour les clients vivant dans des régions extrêmement humides : veillez à stocker le papier dans une pièce climatisée en permanence. Si vous imprimez sur du papier humide, vous risquez de provoquer un bourrage papier.

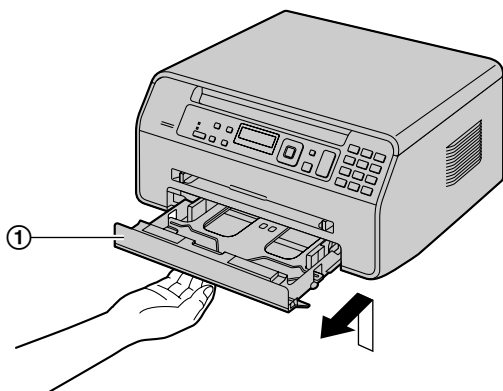
1.8.1 Bac d'alimentation papier

L'unité du bac d'alimentation peut contenir le papier suivant. Si vous chargez plus de papier que la quantité spécifiée, vous risquez de provoquer un bourrage papier et d'endommager le papier.

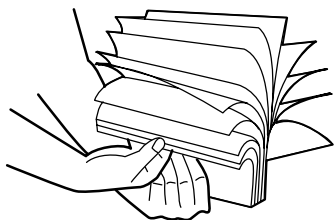
- Jusqu'à 150 feuilles de papier 64 g/m² à 75 g/m².
- Jusqu'à 130 feuilles de papier 90 g/m².
- Le papier utilisé peut être de format A4, Lettre ou 16K. Vous pouvez utiliser du papier de format 16K uniquement lorsque l'appareil est en mode d'impression ou de copie.

- Veuillez vous reporter à la page 92 pour obtenir des informations sur le papier d'enregistrement.
- **Le format du papier ordinaire par défaut est "A4".**
 - Si vous utilisez d'autres formats papier, il convient de modifier le format du papier (fonction #380 à la page 58).
 - Si vous utilisez du papier fin, il convient de modifier le type de papier (fonction #383 à la page 59).

1 Soulevez le bac d'alimentation papier (①) et sortez-le complètement.



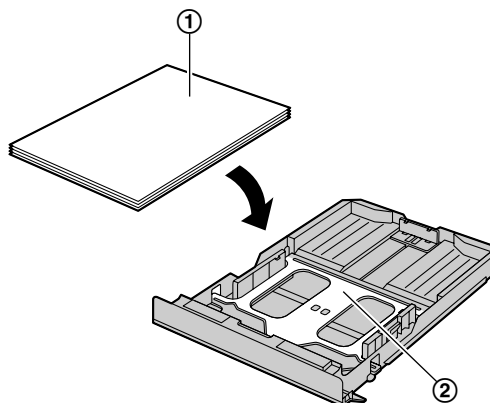
2 Avant de charger une pile de papier, déramez le papier pour éviter les bourrages.



3 Chargez le papier, face à imprimer vers le bas (①).

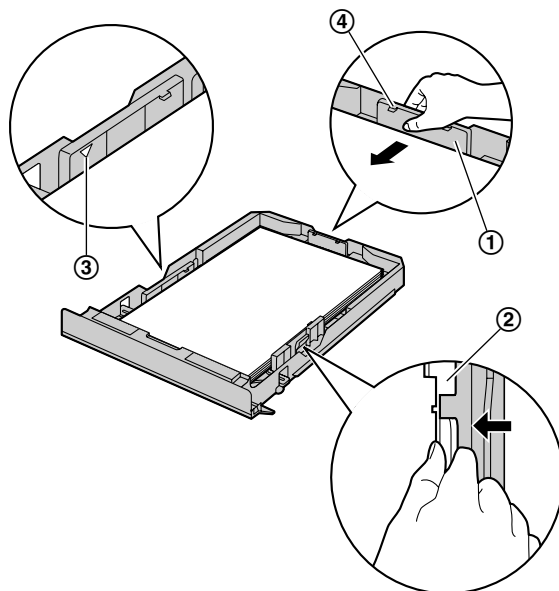
Important :

- Poussez le support vers le bas pour le verrouiller (②) dans le bac d'alimentation papier, le cas échéant.



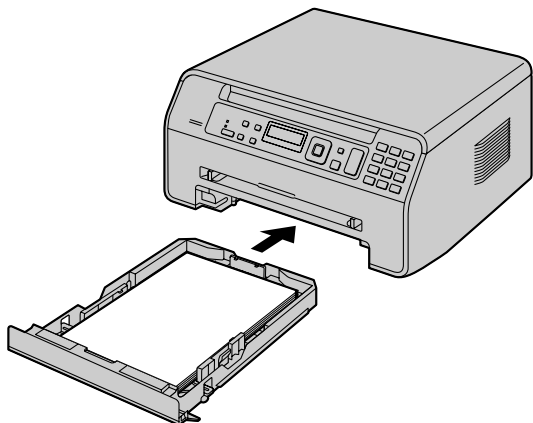
4 Ajustez les guides papier d'enregistrement. Pincez le guide arrière (①), puis faites-le glisser pour l'ajuster au repère de format du papier. Pincez le guide droit (②), puis faites-le glisser pour l'ajuster à la largeur du papier.

- Assurez-vous que le papier se trouve sous le repère de limite du papier (③), et que le papier n'est pas chargé au-dessus des encoches (④).

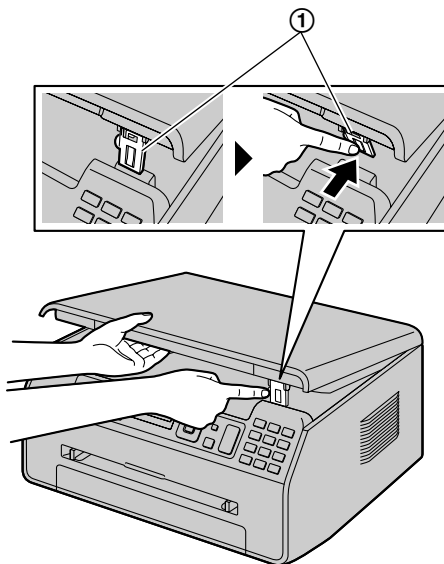


1. Introduction et installation

5 Insérez-le complètement dans l'appareil.



- Après utilisation, relevez la sortie papier puis replacez la languette (1) dans la position d'origine.



Remarques :

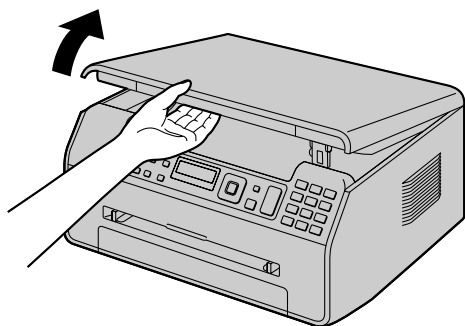
- Si le papier n'est pas chargé correctement, réajustez les guides papier afin d'empêcher un bourrage.
- Si le bac d'alimentation papier ne ferme pas correctement, le support du bac d'alimentation papier n'est peut-être pas en position verrouillée. Poussez le papier vers le bas et assurez-vous que le papier est posé à plat dans le bac d'alimentation papier.

Pour développer la sortie papier

Vous pouvez développer temporairement la sortie papier avant l'impression.

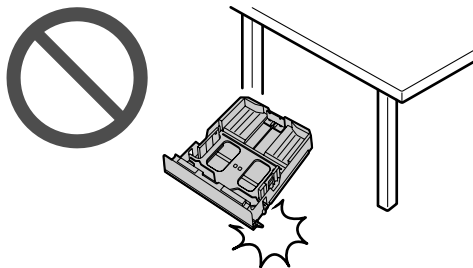
- Lors d'une impression sur un papier de petit format, vous pouvez le retirer facilement.
- Si vous imprimez plusieurs pages (20 à 30 pages), l'empilage du papier est pris en charge.

Lors de l'utilisation du chargeur automatique de documents, nous vous recommandons de remettre préalablement le capot de documents en position initiale (KX-MB1530 uniquement).

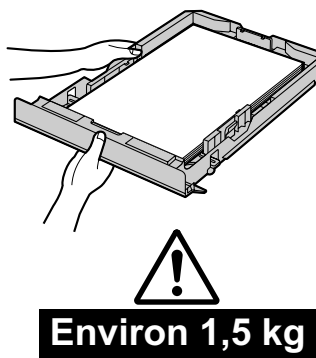


Précaution d'utilisation du bac d'alimentation

- Ne laissez pas tomber le bac d'alimentation.



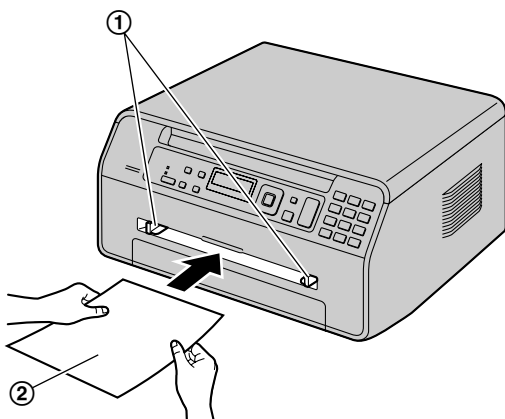
- Tenez le bac d'alimentation avec les deux mains lorsque vous le déplacez ou l'installez. Le bac d'alimentation papier pèse environ 1,5 kg lorsqu'il est entièrement chargé de papier.



1.8.2 Bac d'alimentation manuelle

Vous pouvez utiliser le bac d'alimentation manuelle pour l'impression avec l'ordinateur, et pour la copie. Il peut contenir une page à la fois. Si vous imprimez ou copiez plusieurs pages, ajoutez la page suivante après avoir chargé la première page dans l'appareil.

- Veuillez vous reporter à la page 92 pour obtenir des informations sur le papier d'enregistrement.
 - Lors d'une impression à l'aide de l'ordinateur, il est également possible d'utiliser un papier de format personnalisé.
 - **Le format du papier ordinaire par défaut est "A4".**
 - Si vous utilisez d'autres formats papier, il convient de modifier le format du papier (fonction #381 à la page 59).
 - Lorsque vous utilisez du papier fin ou épais, il convient de modifier le format du papier d'enregistrement (fonction #384 à la page 59).
- 1 Réglez les guides (①) en fonction de la largeur du papier d'enregistrement.
 - 2 Insérez le papier, côté à imprimer vers le haut (②) jusqu'à ce que l'appareil saisisse le papier et émette un bip unique.



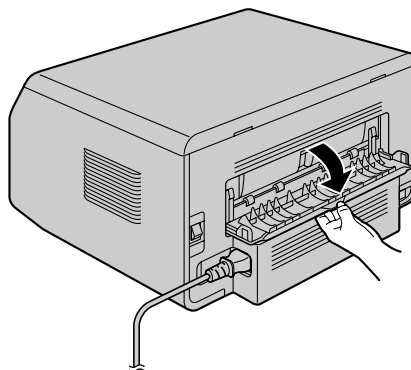
Remarques :

- Pour imprimer à partir du bac d'alimentation manuelle ;
 - lorsque vous imprimez avec l'ordinateur, sélectionnez #2 pour accéder aux propriétés de l'imprimante.
 - lorsque vous réalisez une photocopie, définissez au préalable le réglage du bac d'alimentation de photocopie sur "#2" (fonction #460, page 66).

Si vous ne modifiez pas ces réglages, lors de l'impression ou de la copie de plusieurs pages, la 1ère page sera imprimée à partir du bac d'alimentation manuelle, mais les autres pages seront imprimées à partir du bac d'alimentation papier.

- Si le papier n'est pas inséré correctement, réajustez-le afin d'empêcher un bourrage.

vous imprimez alors que le capot est fermé, un bourrage papier peut se produire à l'intérieur de l'appareil.



Impression sur du papier épais

- Lorsque vous utilisez un papier épais, veillez à ouvrir le capot arrière avant de démarrer l'impression. Le papier épais sera imprimé à partir du côté arrière. De ce fait, si

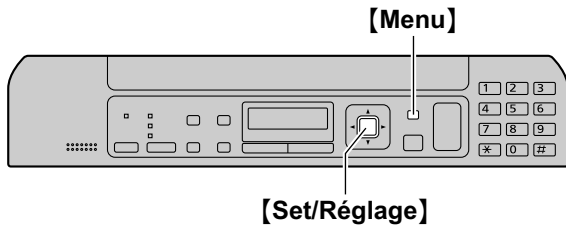
2. Préparation

2.1 Mode de numérotation (KX-MB1520/KX-MB1530 uniquement)

Important :

- Cette fonction n'est pas disponible pour les modèles KX-MB1520BL/KX-MB1520NL/KX-MB1530BL/KX-MB1530NL.

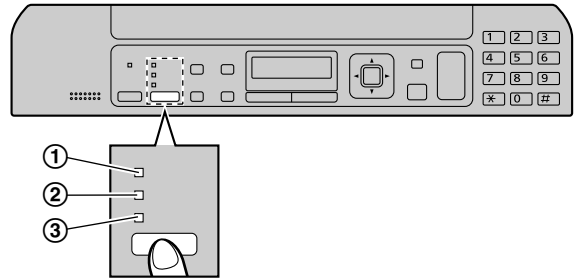
Si vous ne pouvez pas composer de numéro (page 40), modifiez ce paramètre en fonction de votre opérateur téléphonique.



- 1 **[Menu]**
- 2 Appuyez sur **[#][1][2][0]** pour afficher "TYPE COMPOSITION".
- 3 Appuyez sur **[1]** ou sur **[2]** pour afficher le paramètre désiré.
[1] "IMPULSIONS" : pour un service par pulsations.
[2] "TONALITÉ" (par défaut) : pour un service par fréquence vocale.
- 4 **[Set/Réglage]**
- 5 Appuyez sur **[Menu]** pour sortir.

2.2 Sélection du mode de fonctionnement (Numérisation/ Copie) (Télécopie : KX-MB1520/ KX-MB1530 uniquement)

Vous pouvez sélectionner le mode désiré en appuyant plusieurs fois sur le bouton suivant.



* Le modèle représenté est le KX-MB1520/KX-MB1530.

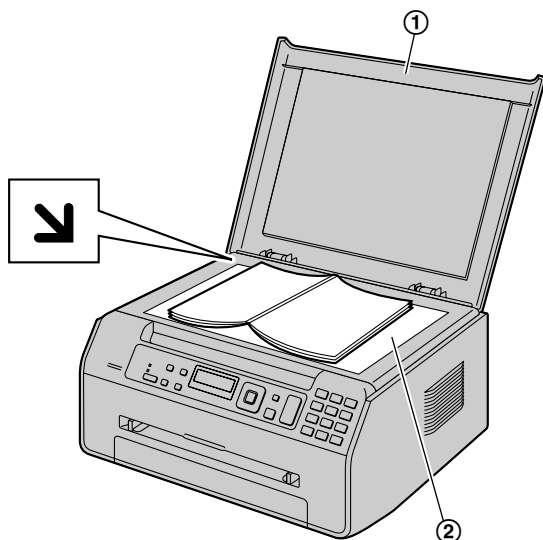
- ① **[Fax]** (KX-MB1520/KX-MB1530 uniquement) : sélectionnez ce mode lorsque vous utilisez l'appareil comme télécopieur (page 40).
- ② **[Copy/Copie]** : Sélectionnez ce mode lorsque vous utilisez l'appareil comme photocopieur (page 33).
- ③ **[Scan/Scanner]** : Sélectionnez ce mode lorsque vous utilisez l'appareil comme scanner (page 30).

Remarques :

- Le mode de fonctionnement par défaut est le mode copie.
- Vous pouvez modifier le mode de fonctionnement par défaut (fonction #463 sur page 59) et le minuteur avant de rétablir le mode de fonctionnement par défaut (fonction #464 sur page 59) (KX-MB1520/KX-MB1530 uniquement).

2.3 Positionnement de l'original

2.3.1 Utilisation de la vitre du scanner

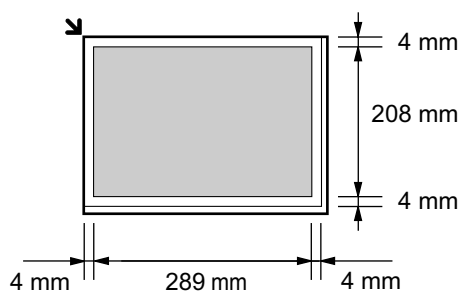


- 1 Ouvrez le cache documents (①).
- 2 Placez le document FACE VERS LE BAS sur la vitre du scanner (②), en alignant le coin supérieur gauche du document avec le coin où se trouve le repère ↘.
- 3 Fermez le cache documents.

Remarques :

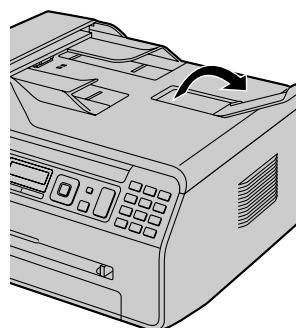
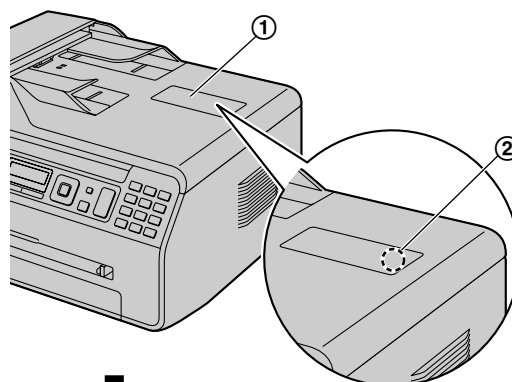
- Vérifiez qu'aucun document ne se trouve dans le chargeur automatique de documents (KX-MB1530 uniquement).
- Placez avec précaution l'original sur la vitre du scanner. Pour éviter tout dysfonctionnement, n'appuyez pas trop fermement.
- Si l'original est un livre de plus de 15 mm d'épaisseur, ne fermez pas le capot de documents.
- Si les documents sont recouverts d'encre, de colle ou de liquide correcteur, laissez-les complètement sécher.
- La zone de numérisation réelle est indiquée par la zone ombrée :

Surface réelle de balayage

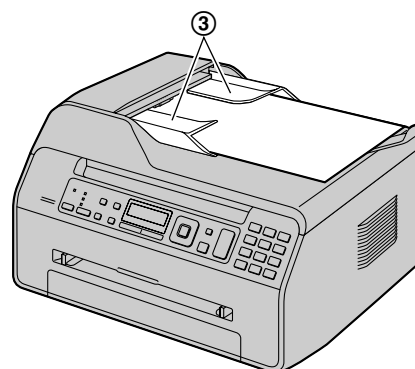


2.3.2 Utilisation du chargeur automatique de documents (KX-MB1530 uniquement)

- 1 Ouvrez le bac secondaire de documents (①) en appuyant sur sa partie centrale (②).



- 2 Insérez le document (15 pages max.) FACE VERS LE BAS dans le chargeur jusqu'à émission d'un bip.



- 3 Réglez les guide-documents (③) sur la largeur du document.

Remarques :

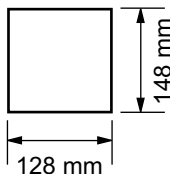
- Ne placez pas l'appareil à un endroit où le bac secondaire de documents risque d'être facilement heurté.
- L'ordre des documents à plusieurs pages est inversé après l'insertion dans le chargeur automatique de documents.

2. Préparation

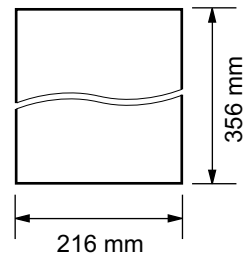
Pour rétablir l'ordre d'origine du document, vous pouvez l'insérer de nouveau dans le chargeur de documents, reportez-vous à la page 72.

- Vérifiez qu'aucun document ne se trouve sur la vitre du scanner.
- Si les documents sont recouverts d'encre, de colle ou de liquide correcteur, laissez-les complètement sécher.
- Retirez les agrafes, trombones ou autres objets qui maintiennent ensemble des documents.
- N'insérez pas les types de documents suivants (Effectuez une copie du document à l'aide de la vitre du scanner et utilisez cette dernière.) :
 - Papier traité chimiquement (papier carbone ou papier autocopiant)
 - Papier chargé d'électricité statique
 - Papier froissé, écorné ou plié
 - Papier avec surface traitée
 - Papier laissant apparaître les caractères imprimés au verso, comme du papier journal
- Lors de l'insertion de documents de plusieurs pages dans le chargeur automatique de documents, des traces de saleté peuvent apparaître sur les documents d'origine. Pour éviter cela, nous vous recommandons d'insérer les documents une page à la fois lors de l'utilisation du chargeur automatique de documents ou d'utiliser la vitre du scanner.
- La hauteur totale des documents posés à plat doit être inférieure à 2 mm. Si les documents dépassent la capacité du chargeur automatique de documents, ils risquent de tomber ou de provoquer un bourrage dans le chargeur.
- Pour placer un document d'une largeur inférieure à 210 mm, nous vous recommandons d'utiliser la vitre du scanner pour copier l'original sur du papier au format A4 ou Lettre avant de placer la copie du document afin d'obtenir de meilleurs résultats.
- N'insérez pas de documents dont la taille ou le poids ne sont pas conformes. Réalisez une copie du document sur la vitre du scanner, puis insérez cette copie dans le chargeur.
- Les formats des documents, le grammage des documents et la zone de numérisation effective disponibles sont les suivants :

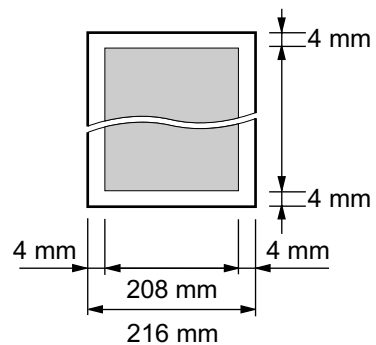
Format minimum des documents



Format maximum des documents



Surface réelle de balayage



- La zone ombrée est numérisée.
- Lorsque vous utilisez l'appareil comme scanner (page 30, 31), la longueur réelle de balayage dépend de la taille du papier sélectionné.

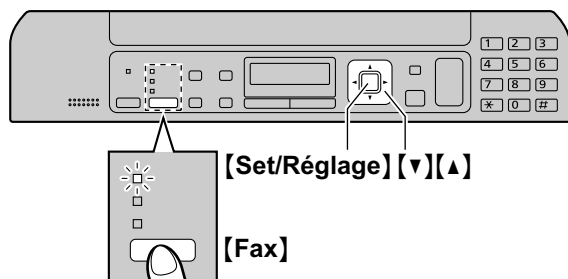
Grammage des documents

- Feuilles simples :
60 g/m² à 75 g/m²
- Feuilles multiples :
60 g/m² à 75 g/m²

2.4 Réglage du volume (KX-MB1520/ KX-MB1530 uniquement)

Important :

- Avant de régler le volume, réglez l'appareil en mode télécopie. Si le témoin **[Fax]** s'éteint, allumez-le en appuyant à plusieurs reprises sur **[Fax]**.



Volume de la sonnerie

Lorsque l'appareil est en mode de veille, appuyez sur **[▼]** ou **[▲]**.

Désactivation de la sonnerie

Appuyez plusieurs fois sur **[▼]** pour afficher "SANS SONNERIE?". → **[Set/Réglage]**

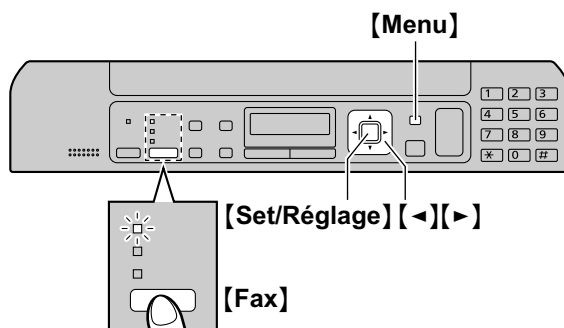
- L'appareil ne sonne pas.
- Pour réactiver la sonnerie, appuyez sur **[▲]**.

Volume du haut-parleur

Lors de l'utilisation du haut-parleur, appuyez sur **[▼]** ou **[▲]**.

2.5 Date et heure (KX-MB1520/ KX-MB1530 uniquement)

Nous vous recommandons de régler la date et l'heure. Votre correspondant recevra la date et l'heure de votre appareil comme informations d'en-tête.



- 1 **[Menu]** → **[#][1][0][1]** → **[Set/Réglage]**
- 2 Entrez les jour/mois/année en sélectionnant 2 chiffres pour chaque.
Exemple : 3 août 2011
[0][3] [0][8] [1][1]
- 3 Entrez les heures/minutes en sélectionnant 2 chiffres pour chaque.
Exemple : 10:15 PM (format horaire de 12 heures)
 1. **[1][0] [1][5]**
 2. Appuyez sur la touche **[*]** à plusieurs reprises pour sélectionner "PM".
Appuyez sur **[*]** à plusieurs reprises pour sélectionner "AM" ou "PM" (système horaire de 12 heures) ou le système horaire de 24 heures.
- 4 **[Set/Réglage]**
- 5 Appuyez sur **[Menu]** pour sortir.

Remarques :

- Pour vérifier le réglage actuel de date et d'heure, basculez temporairement l'appareil en mode de télécopie en appuyant sur **[Fax]** (page 18).
- La date et l'heure de votre appareil seront utilisées comme informations d'en-tête dans les cas suivants :
 - Lors de l'envoi de télécopies (page 40).
- Si la date et l'heure ne sont pas correctement réglées, le correspondant reçoit une date et une heure incorrectes comme en-tête, ce qui peut troubler le correspondant.
- L'altération de la précision de l'horloge est d'environ ± 60 secondes par mois.

Pour corriger une erreur

Appuyez sur **[←]** ou **[→]** pour déplacer le curseur jusqu'au chiffre erroné et apportez la correction requise.

Si vous vous êtes abonné à un service d'identification de l'appelant

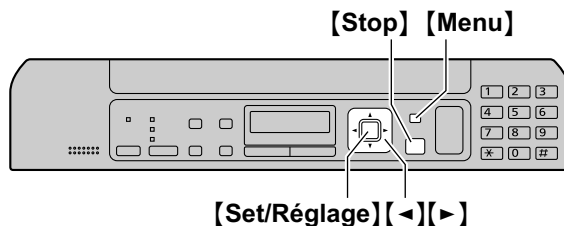
La date et l'heure seront automatiquement réglées en fonction des informations reçues sur l'appelant.

2. Préparation

- Si l'heure n'a pas encore été définie, l'identification de l'appelant ne règle pas l'heure.
- Vous pouvez désactiver cette fonction (fonction #226, page 58).

2.6 Votre logo (KX-MB1520/ KX-MB1530 uniquement)

Vous pouvez programmer votre logo type (nom, nom de la société, etc.) afin qu'il apparaisse en haut de chaque page envoyée.



- 1 **[Menu]** → **[#][1][0][2]** → **[Set/Réglage]**
- 2 Entrez votre logotype de 30 caractères maximum (voir page 69 pour la saisie de caractères). → **[Set/Réglage]**
- 3 Appuyez sur **[Menu]** pour sortir.

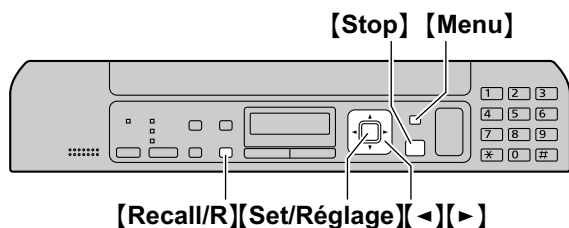
Pour corriger une erreur

Appuyez sur **[◀]** ou **[▶]** pour déplacer le curseur jusqu'au caractère erroné et apportez la correction requise.

- Pour effacer tous les caractères, appuyez sur la touche **[Stop]** et maintenez-la enfoncée.

2.7 Votre numéro de télécopieur (KX-MB1520/KX-MB1530 uniquement)

Vous pouvez programmer votre numéro de télécopieur de manière à ce qu'il apparaisse en haut de chaque page envoyée.



- 1 **[Menu]** → **[#]**[1][0][3] → **[Set/Réglage]**
- 2 Entrez votre numéro de télécopieur, jusqu'à 20 chiffres.
 - Pour entrer "+", appuyez sur la touche **[*]**.
 - Pour entrer un espace, appuyez sur la touche **[#]**.
 - Pour entrer un tiret, appuyez sur la touche **[Recall/R]**.
 - Pour effacer un numéro, appuyez sur la touche **[Stop]**.
- 3 **[Set/Réglage]**
- 4 Appuyez sur **[Menu]** pour sortir.

Pour corriger une erreur

Appuyez sur **[Left Arrow]** ou **[Right Arrow]** pour déplacer le curseur jusqu'au chiffre erroné et apportez la correction requise.

- Pour effacer tous les numéros, appuyez sur la touche **[Stop]** et maintenez-la enfoncée.

2.8 Installation du logiciel multifonction

2.8.1 Environnement informatique requis

Le logiciel pour station multifonction Panasonic permet à votre appareil d'effectuer les fonctions suivantes :

- Impression sur papier ordinaire, papier épais et fin et étiquettes
- Aperçu des documents et modification des réglages de l'imprimante avant impression (Easy Print Utility)
- Numérisation de documents et conversion des images en texte grâce à un logiciel OCR (non fourni)
- Numérisation à partir d'autres applications pour Microsoft® Windows® prenant en charge la numérisation TWAIN et la numérisation WIA (Windows XP/Windows Vista®/Windows 7)
- Enregistrement, édition ou suppression des entrées du répertoire depuis votre ordinateur (KX-MB1520/KX-MB1530 uniquement)
- Programmation des fonctions à l'aide de votre ordinateur
- Envoi et réception de télécopies à l'aide de votre ordinateur (KX-MB1520/KX-MB1530 uniquement)

Configuration minimale requise pour utiliser le logiciel multifonction sur votre ordinateur :

Système d'exploitation :

Windows 2000/Windows XP/Windows Vista/Windows 7

Processeur :

Windows 2000 : processeur Pentium® II ou supérieur
 Windows XP : processeur Pentium III ou supérieur
 Windows Vista/Windows 7 : processeur Pentium 4 ou supérieur

Mémoire minimum :

Windows 2000/Windows XP : 128 Mo (256 Mo minimum recommandés)
 Windows Vista : 512 Mo (1 Go minimum recommandé)
 Windows 7 : 1 Go (2 Go minimum recommandés)

Autre matériel :

lecteur de CD-ROM

Disque dur avec au moins 600 Mo d'espace disponible interface USB

Autres :

Internet Explorer® 5.0 ou supérieur

Avertissement :

- **Afin de garantir la conformité au seuil d'émission continue :**
 - **utilisez uniquement un câble USB blindé (exemple : câble certifié USB 2.0 grande vitesse).**
- **Pour protéger l'appareil, utilisez uniquement un câble USB blindé dans les zones où des orages peuvent se produire.**

Remarques :

- Le câble USB n'est pas fourni. Veuillez acheter un câble USB blindé de type A mâle/B mâle.

2. Préparation

2.8.2 Installation du logiciel multifonction sur un ordinateur

- Installez le logiciel multifonction (CD-ROM) avant de brancher l'appareil sur un ordinateur à l'aide du câble USB. Si l'appareil est branché sur un ordinateur avec le câble USB avant d'installer le logiciel multifonction, la boîte de dialogue [Assistant Matériel détecté] apparaît. Cliquez sur [Annuler] pour la fermer.
- Les copies d'écran figurant dans ces instructions ont été réalisées sous Windows XP et sont proposées à titre de référence uniquement.
- Il se peut que les copies d'écran figurant dans ces instructions soient légèrement différentes des écrans du produit réel.
- Les fonctions et l'aspect du logiciel peuvent être modifiés sans préavis.
- Si vous utilisez un modèle de la série KX-MB200/KX-MB700/KX-FLB880, reportez-vous à page 82.

1 Lancez Windows et quittez toutes les autres applications.

- Vous devez être connecté en tant qu'administrateur pour pouvoir installer le logiciel multifonction.

2 Introduisez le CD-ROM fourni dans le lecteur de CD-ROM.

- Si la boîte de dialogue [Sélection de la langue] apparaît, sélectionnez la langue dans laquelle vous souhaitez utiliser ce logiciel. Cliquez sur [OK].
- Si l'installation ne commence pas automatiquement : Cliquez sur [démarrer/Démarrer]. Sélectionnez [Exécuter...]. Entrez "D:\Install" ("D" étant la lettre d'unité du lecteur de votre CD-ROM). Cliquez sur [OK].
(Si vous n'êtes pas sûr du symbole utilisé pour désigner votre lecteur de CD-ROM, employez Windows Explorer et recherchez le lecteur de CD-ROM.)

3 [Installation facile]

- L'installation commence automatiquement.

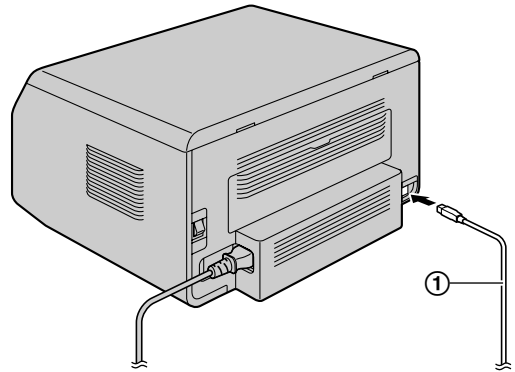
4 Lorsque le programme d'installation démarre, suivez les instructions qui s'affichent.

- Easy Print Utility (page 28) et le moniteur de périphériques (page 71) sont également installés.

5 Si la boîte de dialogue [Type de connexion] s'affiche, sélectionnez [Connexion directe à l'aide d'un câble USB.] → [Suivant]

- La boîte de dialogue [Connexion périphérique] s'affiche.

- 6 Branchez l'appareil sur un ordinateur avec le câble USB (①), puis cliquez sur [Suivant].



- Si l'appareil est branché sur votre ordinateur, le nom du modèle sera détecté automatiquement.
- Si nécessaire, vous pouvez modifier le nom de l'appareil.

- 7 Cliquez sur [Installer], puis suivez les instructions qui s'affichent.

- Les fichiers sont copiés sur votre ordinateur.

Avis important

Si vous utilisez Windows XP, Windows Vista ou Windows 7, il se peut qu'un message s'affiche après la connexion de l'appareil à l'aide du câble USB. Ceci est normal et le logiciel ne causera aucun problème avec votre système d'exploitation. Vous pouvez continuer l'installation sans problème. Ce type de message s'affiche :

- **Pour les utilisateurs de Windows XP**
"Le logiciel que vous êtes en train d'installer pour ce matériel n'a pas été validé lors du test permettant d'obtenir le logo Windows et vérifiant sa compatibilité avec Windows XP."
- **Sous Windows Vista/Windows 7**
"Voulez-vous installer ce logiciel de périphérique ?"

Pour afficher ou installer les données du mode d'emploi

1. Démarrez Windows et insérez le CD-ROM fourni dans le lecteur de CD-ROM.
2. Cliquez sur [Manuel utilisateur], puis suivez les instructions qui s'affichent à l'écran pour afficher ou installer le mode d'emploi au format PDF.
 - Vous devez utiliser Adobe® Reader® pour afficher le mode d'emploi.

Remarques :

- Si vous êtes invité à insérer le CD-ROM du système d'exploitation lors de l'installation du logiciel multifonction, introduisez-le dans le lecteur correspondant.
- Si vous installez le mode d'emploi, vous pouvez le consulter à tout moment en cliquant sur [?] dans le lanceur de logiciel multifonction.

Pour utiliser un autre appareil avec l'ordinateur

Vous devez ajouter le pilote d'impression de chaque appareil, comme suit.

1. Démarrez Windows et insérez le CD-ROM fourni dans le lecteur de CD-ROM.
2. **[Modifier]** → **[Ajouter le pilote de la Station multifonction]**. Suivez ensuite les instructions qui s'affichent.

Remarques :

- Vous ne pouvez pas brancher plus d'un appareil simultanément sur le même ordinateur.

Pour modifier le logiciel (pour ajouter ou désinstaller chaque composant)

Vous pouvez sélectionner les composants à installer ou désinstaller à tout moment après l'installation.

Vous devez être connecté en tant qu'administrateur pour pouvoir apporter des modifications dans le logiciel multifonction.

1. Démarrez Windows et insérez le CD-ROM fourni dans le lecteur de CD-ROM.
2. **[Modifier]** → **[Modifier utilitaires]**. Suivez ensuite les instructions qui s'affichent.

Pour désinstaller le logiciel

Vous devez être connecté en tant qu'administrateur pour pouvoir désinstaller le logiciel multifonction.

[démarrer/Démarrer] → **[Tous les programmes]** ou **[Programmes]** → **[Panasonic]** → nom de l'appareil → **[Désinstaller]**. Suivez ensuite les instructions qui s'affichent.

2.9 Démarrage du logiciel multifonction

[démarrer/Démarrer] → **[Tous les programmes]** ou **[Programmes]** → **[Panasonic]** → nom de l'appareil → **[Station multifonction]**

- Le logiciel multifonction s'affiche.



* Le modèle représenté est le KX-MB1520/KX-MB1530.

[Numérisation] (page 31)

- Pour numériser et afficher les images numérisées.
- Pour numériser et créer un fichier image.
- Pour numériser et envoyer par courriel.
- Pour numériser et convertir une image en des données texte modifiables à l'aide d'un logiciel OCR (non fourni).

[Télécopieur PC] (KX-MB1520/KX-MB1530 uniquement)

- Pour envoyer un document créé sur l'ordinateur en tant que télécopie (page 43).
- Pour afficher une télécopie reçue sur l'ordinateur (page 51).

[Commande à distance] (page 71)

- Pour programmer les fonctions.
- Pour enregistrer, éditer ou effacer des entrées dans le répertoire.*1
- Pour afficher des objets dans le journal des communications ou la liste des appelants.*1
- Pour enregistrer les données relatives aux correspondants dans le répertoire.*1

*1 KX-MB1520/KX-MB1530 uniquement

[Utilitaires]

- Pour démarrer le logiciel de visualiseur multifonction/Quick Image Navigator (page 31).
- Pour démarrer le moniteur de périphériques (page 71).
- Pour démarrer l'application OCR (page 30). **[Chemin de ROC]** doit être configuré au préalable.

[Paramètres] (page 26)

- Pour modifier les paramètres généraux.
- Pour modifier les paramètres de numérisation.

2. Préparation

[?]

- Pour obtenir des informations détaillées sur le logiciel multifonction.
- Pour afficher manuel d'utilisation.

[?]

- Pour afficher les conseils d'utilisation.

[i]

- Pour afficher des informations sur le logiciel multifonction.

Remarques :

- Vous pouvez vérifier si l'appareil est bien branché sur votre ordinateur à l'aide du moniteur de périphériques (page 71).
- Les fonctionnalités informatiques (impression, numérisation, etc.) peuvent ne pas fonctionner correctement dans les situations suivantes :
 - Si l'appareil est branché sur un ordinateur personnalisé par l'utilisateur.
 - Si l'appareil est branché sur un ordinateur via une carte PCI ou une autre carte d'extension.
 - Si l'appareil est branché sur un autre périphérique (comme un concentrateur USB ou un adaptateur d'interfaces) et pas directement sur l'ordinateur.

Pour modifier les paramètres

Vous pouvez modifier au préalable les paramètres du logiciel multifonction.

1. Sélectionnez **[Paramètres]** dans le logiciel multifonction.
2. Cliquez sur l'onglet souhaité et modifiez les paramètres. → **[OK]**

[Général]

- **[Paramètres d'affichage de la table de lancement]** : Sélectionner le type d'affichage du programme de lancement.
- **[Chemin de ROC]** : Sélectionner le logiciel ROC (Reconnaissance Optique de Caractères). (non fourni)

[Numérisation]

- **[Enregistrer vers]** : Sélectionner le dossier dans lequel l'image scannée sera enregistrée.
- **[Visualiseur][Fichier][Courriel][ROC][Personnaliser]** : Modifier les paramètres de numérisation pour l'application logicielle de numérisation multifonction.

Pour sélectionner le logiciel de messagerie par défaut

Le logiciel de messagerie par défaut est utilisé lorsque vous utilisez la fonction de numérisation vers e-mail (page 30). Vous pouvez sélectionner le logiciel de messagerie par défaut comme suit.

Sous Windows 2000 :

1. **[Démarrer]** → **[Paramètres]** → **[Panneau de configuration]** → **[Options Internet]** → **[Programmes]** → **[Courrier]**
2. Sélectionnez le logiciel de messagerie compatible MAPI de votre choix, par exemple **[Outlook Express]**, etc. → **[OK]**

Sous Windows XP :

1. **[démarrer]** → **[Panneau de configuration]** → **[Options Internet]** → **[Programmes]** → **[Courrier électronique]**
2. Sélectionnez le logiciel de messagerie compatible MAPI de votre choix, par exemple **[Outlook Express]**, etc. → **[OK]**

Pour Windows Vista :

1. **[Démarrer]** → **[Panneau de configuration]** → **[Options Internet]** → **[Programmes]** → **[Définir les programmes]** → **[Définir les paramètres par défaut de l'accès aux programmes et de l'ordinateur]**
 - Si la boîte de dialogue **[Contrôle de compte d'utilisateur]** s'affiche, cliquez sur **[Continuer]**.
2. **[Personnalisée]**
3. Sélectionnez le logiciel de messagerie compatible MAPI de votre choix, par exemple **[Windows Mail]**, etc. dans **[Choisir un programme de messagerie par défaut]**. → **[OK]**

Sous Windows 7 :

1. **[Démarrer]** → **[Panneau de configuration]** → **[Réseau et Internet]** → **[Options Internet]** → **[Programmes]** → **[Définir les programmes]** → **[Définir les paramètres par défaut de l'accès aux programmes et de l'ordinateur]**
2. **[Personnalisée]**
3. Choisissez le logiciel de messagerie électronique compatible MAPI à partir de **[Choisir un programme de messagerie par défaut]**. → **[OK]**

3.1 Impression à partir des applications Windows

Vous pouvez imprimer un fichier créé dans une application Windows. Par exemple, pour imprimer à partir de WordPad, procédez comme suit :

- Ouvrez le document que vous voulez imprimer.
- Sélectionnez **[Imprimer...]** dans le menu **[Fichier]**.
 - La boîte de dialogue **[Imprimer]** s'affiche.
Pour plus d'informations sur la boîte de dialogue **[Imprimer]**, cliquez sur **[?]**, puis sur l'objet souhaité.



* Le modèle représenté est le KX-MB1520/KX-MB1530.

Remarques :

- Pour Microsoft PowerPoint®, sélectionnez **[Couleur]** ou supprimez la case à cocher en regard de **[Nuances de gris]** dans la boîte de dialogue d'impression afin que les objets en couleur ou gris puissent être correctement imprimés en échelle de gris.
- Sélectionnez le nom de l'appareil comme imprimante active.
 - Si vous avez modifié le nom de l'appareil lors de l'installation, sélectionnez-le dans la liste.
 - Pour modifier les paramètres d'impression, procédez comme suit.
Sous Windows 2000 :
Cliquez sur l'onglet souhaité et modifiez les paramètres d'impression.
Sous Windows XP/Windows Vista/Windows 7 :
Cliquez sur **[Préférences]**, puis sur l'onglet souhaité. Modifiez les paramètres d'impression, puis cliquez sur **[OK]**.
 - Cliquez sur **[Imprimer]**.
 - L'appareil démarre l'impression.

Remarques :

- Pour savoir comment arrêter l'impression à partir de l'appareil, voir page 72.
- Pour charger le papier, voir page 14, 17.
- Pour plus d'informations sur les caractéristiques techniques du papier, voir page 92.

- En cas d'erreur d'impression, le moniteur de périphériques (page 71) s'ouvre automatiquement et affiche des informations sur l'erreur rencontrée.

Définition des propriétés de l'imprimante

Vous pouvez modifier les paramètres d'impression à l'étape 3. Nous vous conseillons d'essayer le papier sur l'appareil avant d'en acheter en grandes quantités (surtout s'il est de dimensions inhabituelles ou d'un type particulier).

Vous pouvez modifier ou afficher les paramètres dans les onglets suivants.

[Général] : format du papier, type de support, pages par feuille, etc.

[Sortie] : nombre de copies, copies assemblées, etc.

[Qualité] : qualité, contraste, fonction d'économie de toner, etc.

[Effets] : filigrane, superposition.

[Profil] : enregistrement des paramètres désirés, sélection des paramètres enregistrés, etc.

[Assistance] : informations de version.

Remarques :

- Sélectionnez le type de support souhaité dans l'onglet **[Général]** en fonction du papier.

| Type de papier | Type de support |
|---|--------------------|
| Papier ordinaire 75 g/m ² à 90 g/m ² | [Papier ordinaire] |
| Papier fin 64 g/m ² à 75 g/m ² | [Papier mince] |
| Papier épais 90 g/m ² à 165 g/m ² | [Papier épais] |
| Étiquette | [Étiquette] |

- Si vous imprimez à partir d'un ordinateur, les paramètres de propriétés de l'imprimante écrasent les fonctions de programmation de l'appareil suivantes :
 - Paramètre du type de support (fonction #383 à la page 59 et fonction #384 à la page 59)
 - Paramètre d'économie de toner (fonction #482 à la page 60)

Pour imprimer sur des étiquettes

Vous pouvez imprimer sur du papier ordinaire, mais également sur des supports spéciaux (étiquettes).

- Veillez vous reporter à la page 92 pour obtenir des informations sur le papier d'enregistrement.
- Pour charger du papier, voir page 17.

Utilisez des étiquettes pour imprimante laser. Notre recommandation :

Avery®

5160/5161/5162/5163/5164/5165/5167/5168

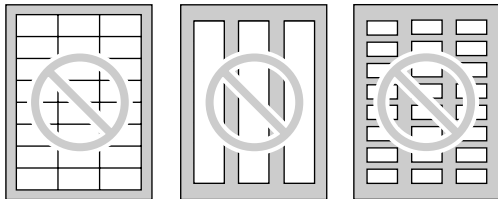
XEROX®

LWH100/LWH110/LWH120/LWH130/LWH140

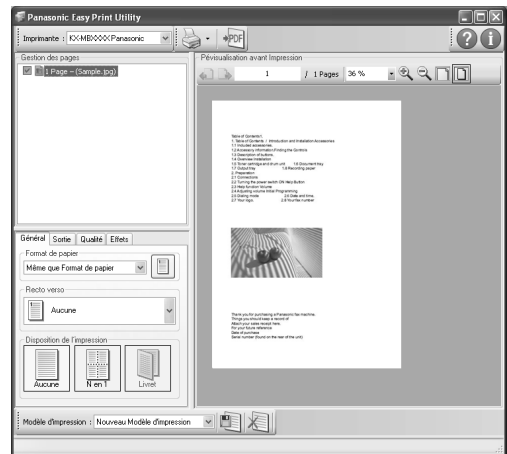
- Utilisez le plateau d'alimentation manuelle pour imprimer les étiquettes.
- Chargez les feuilles d'étiquettes une à la fois lors de l'impression, le côté à imprimer vers le haut.

3. Imprimante

- **Enlevez chaque feuille d'étiquettes après l'impression.**
- N'utilisez pas les types suivants d'étiquettes :
 - Étiquettes écornées, endommagées ou séparées de la feuille de support.
 - Toute feuille d'étiquettes dont certaines étiquettes ont été enlevées.
 - Étiquettes qui ne couvrent pas complètement la feuille de support, comme suit :



- 5 Affichez l'image à imprimer en cliquant sur la page souhaitée dans la fenêtre **[Gestion des pages]** (liste de colonne de gauche).



3.2 Easy Print Utility

En imprimant à l'aide de Easy Print Utility de Panasonic au lieu du pilote de l'imprimante, vous pouvez utiliser des paramètres d'imprimante qui vous faciliteront la tâche.

- Éviter des impressions inutiles en vérifiant l'aperçu sur l'écran du PC
- Combiner plusieurs documents
- Enregistrer un fichier au format PDF

Par exemple, pour imprimer à partir de WordPad, procédez comme suit :

- 1 Ouvrez le document que vous voulez imprimer.
- 2 Sélectionnez **[Imprimer...]** dans le menu **[Fichier]**.
- 3 Sélectionnez **[Panasonic Easy Print Driver]** comme imprimante active.
- 4 Cliquez sur **[Imprimer]**.
 - La boîte de dialogue **[Panasonic Easy Print Utility]** s'affiche. Pour plus d'informations sur Easy Print Utility, cliquez sur **[?]**, puis sur l'objet souhaité.

- Pour modifier les paramètres de l'imprimante, reportez-vous à la page 28.
 - Pour combiner plusieurs documents créés dans diverses applications, reportez-vous à la page 28.
 - Pour enregistrer le fichier au format PDF, reportez-vous à la page 29.
 - Même si vous définissez au préalable le nombre d'impression dans l'application originale, vous risquez de devoir le réinitialiser pour Easy Print Utility.
- 6 Cliquez sur l'icône **[Imprimer]** dans la barre d'outils d'impression.
 - L'appareil démarre l'impression.

3.2.1 Fonctions d'impression écologiques

Vous pouvez utiliser diverses fonctions d'impression et afficher un aperçu de l'image à imprimer sans imprimer de test.

Paramètres de l'imprimante

Vous pouvez modifier ou afficher les paramètres dans les onglets suivants à l'étape 5.

[Général] : format du papier, mise en page

[Sortie] : nombre d'impressions, source papier, type de support

[Qualité] : mode couleur, économie de toner

[Effets] : en-tête, filigrane, note de bas de page

Combiner plusieurs documents

Vous pouvez afficher plusieurs pages créées dans diverses applications et les traiter en tant que document unique.

1. Effectuez les étapes 1 à 4 au paragraphe "3.2 Easy Print Utility".
2. Ouvrez un autre document que vous souhaitez ajouter à Easy Print Utility.
3. Sélectionnez **[Imprimer...]** dans le menu **[Fichier]**.
 - La boîte de dialogue **[Imprimer]** s'affiche.
4. Sélectionnez **[Panasonic Easy Print Driver]** comme imprimante active.

5. Cliquez sur **[Imprimer]**.
 - Le document sera ajouté après la dernière page du document précédent dans la fenêtre d'aperçu d'impression.
6. Répétez les étapes 2 à 5.
7. Si nécessaire, modifiez les paramètres de l'imprimante (page 28).
8. Cliquez sur l'icône **[Imprimer]** dans la barre d'outils d'impression.

Remarques :

- Le nombre maximum de documents pouvant s'afficher dans la fenêtre **[Gestion des pages]** est de 999 pages.

Enregistrer un fichier en tant que fichier PDF

Vous pouvez enregistrer les fichiers prévisualisés au format PDF plutôt que de les imprimer.

1. Effectuez les étapes 1 à 4 au paragraphe "3.2 Easy Print Utility".
2. Cliquez sur l'icône **[Enregistrer un fichier PDF]** dans la barre d'outils d'impression.
 - La boîte de dialogue **[Enregistrer sous]** s'affiche.
3. Spécifiez le dossier d'enregistrement, entrez le nom du fichier, puis cliquez sur **[Enregistrer]**. La boîte de dialogue **[Enregistrer un fichier PDF]** s'affiche lorsque les fichiers PDF sont en cours de création et d'enregistrement.

Remarques :

- Le fichier PDF créé à l'aide de Easy Print Utility est de type image.

4.1 Numérisation à partir de l'appareil (numérisation en mode Push)

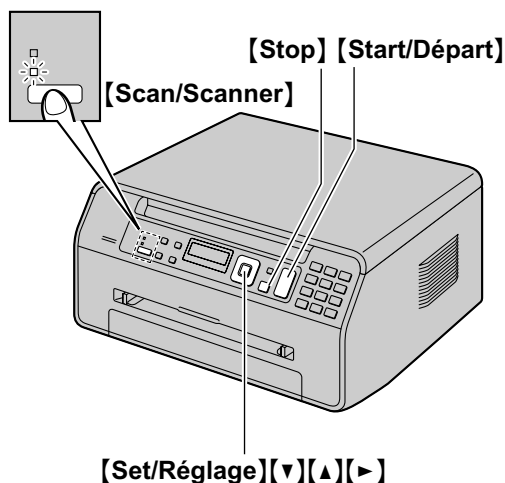
Vous pouvez numériser le document facilement au moyen du panneau de commande de l'appareil. Vous pouvez sélectionner l'un des modes de numérisation suivants selon la manière dont vous comptez utiliser l'image scannée.

Mode de numérisation

| | |
|---------------|--|
| "VISUALISEUR" | Affichage à l'aide du logiciel de visualiseur multifonction/Quick Image Navigator (numérisation vers le logiciel de visualiseur multifonction/Quick Image Navigator) |
| "FICHIER" | Enregistrement en tant que fichier sur votre ordinateur (numérisation pour enregistrer en tant que fichier) |
| "E-MAIL" | Envoi en tant que fichier joint à un courrier électronique à partir de votre ordinateur (numérisation vers e-mail) |
| "ROC" | Utilisation d'un logiciel OCR (ROC) (numérisation vers OCR) |

Remarques :

- Lorsque vous numérisez un document, il est conseillé d'utiliser la vitre du scanner au lieu du chargeur automatique de documents, de manière à obtenir de meilleurs résultats (KX-MB1530 uniquement).
- N'ouvrez pas le capot de documents pendant la numérisation d'un document via le chargeur automatique de documents (KX-MB1530 uniquement).



- 1 Placez l'original (page 19).
- 2 Si le témoin **[Scan/Scanner]** s'éteint, allumez-le en appuyant à plusieurs reprises sur **[Scan/Scanner]**.

- 3 Appuyez sur **[▼]** ou **[▲]** à plusieurs reprises pour sélectionner un mode de numérisation. → **[Set/Réglage]**
- 4 Si nécessaire, modifiez les paramètres de numérisation. Appuyez sur **[▶]**, sur **[▼]** ou sur **[▲]** plusieurs fois pour afficher le paramètre désiré. → **[Set/Réglage]**
- 5 **En cas d'utilisation de la vitre du scanner :**
[Start/Départ] → L'appareil numérise 1 page. Placez le document suivant sur la vitre du scanner et appuyez sur **[Set/Réglage]**. Répétez l'opération jusqu'à ce que tous les documents soient numérisés, puis appuyez sur **[Start/Départ]**.

En cas d'utilisation du chargeur automatique de documents (KX-MB1530 uniquement) :

[Start/Départ]

- **Lors de la numérisation vers le logiciel de visualiseur multifonction (pour les utilisateurs autres qu'italiens)**, l'image numérisée s'affiche dans la fenêtre **[Visualiseur multifonction]** après la numérisation. Toutefois, lorsque le format de fichier sélectionné est PDF, le logiciel associé pour l'ouverture des fichiers PDF démarre.

Lors de la numérisation vers Quick Image Navigator (pour les utilisateurs en Italie), l'image numérisée s'affiche dans la fenêtre **[Quick Image Navigator]** après la numérisation.

- **Lors de la numérisation vers e-mail**, le logiciel de messagerie démarre automatiquement et l'image numérisée est jointe au nouveau message e-mail.
- **Lors de la numérisation vers le logiciel OCR**, l'image numérisée s'affiche dans la fenêtre OCR après la numérisation.

- 6 Une fois la numérisation terminée, appuyez sur **[Stop]** pour réinitialiser le paramètre défini à l'étape 4.

Remarques :

- Pour savoir comment arrêter la numérisation, voir page 72.
- Les formats de données suivants peuvent être sélectionnés pour enregistrer les images numérisées.

| Mode de numérisation | TIFF | JPEG | BMP | PDF |
|----------------------|------|------|-----|-----|
| "VISUALISEUR" | ● | ● | ● | ● |
| "FICHIER" | ● | ● | ● | ● |
| "E-MAIL" | ● | ● | — | ● |
| "ROC" | ● | ● | ● | — |

Pour numériser plusieurs pages et les enregistrer en tant que fichier unique, sélectionnez TIFF ou PDF comme format de fichier.

- L'image scannée est automatiquement enregistrée dans le dossier sélectionné par défaut dans la fenêtre **[Paramètres]**. Pour l'enregistrer dans un autre dossier, reportez-vous à la page 26.

- Vous pouvez d'avance définir le mode de numérisation désiré pour la numérisation en mode Push (la fonction #493 page 68).

Astuces utiles :

Le logiciel OCR (ROC ou Reconnaissance Optique de Caractères) n'est pas fourni. Installez le logiciel OCR d'un éditeur tiers de votre choix, puis spécifiez le chemin du logiciel OCR. Pour spécifier le chemin, reportez-vous à la procédure suivante.

Démarrez le logiciel multifonction → **[Paramètres]** → Spécifiez le chemin du fichier programme OCR (.exe) dans le champ **[Chemin de ROC]**. → **[OK]**

- **Nous ne pouvons pas garantir la performance d'un logiciel OCR d'un éditeur tiers.**

4.2 Numérisation à partir d'un ordinateur (numérisation en mode Pull)

Remarques :

- Lorsque vous numérisez un document, il est conseillé d'utiliser la vitre du scanner au lieu du chargeur automatique de documents, de manière à obtenir de meilleurs résultats (KX-MB1530 uniquement).
- N'ouvrez pas le capot de documents pendant la numérisation d'un document via le chargeur automatique de documents (KX-MB1530 uniquement).

4.2.1 Utilisation de l'application de numérisation multifonction

Lorsque vous cliquez sur l'icône d'une application, l'application sélectionnée démarre automatiquement après la numérisation.

- 1 Placez l'original (page 19).
- 2 Lancez le logiciel multifonction. → **[Numérisation]**
- 3 Cliquez sur l'icône de l'application désirée.
 - Lorsque vous cliquez sur **[Personnaliser]**, l'application préprogrammée démarre.
 - Pour annuler la procédure alors que les documents sont en train d'être numérisés, cliquez sur **[Annuler]**.

Remarques :

- Vous pouvez modifier au préalable les paramètres de numérisation pour chaque application (page 26).
- Lorsque vous pointez vers l'icône de l'application, les paramètres de numérisation de cette application s'affichent sous la forme d'une infobulle.
- L'image scannée est automatiquement enregistrée dans le dossier sélectionné par défaut dans la fenêtre **[Paramètres]** (page 26).

4.2.2 Utilisation du logiciel de visualisation multifonction/Quick Image Navigator

- 1 Placez l'original (page 19).
- 2 Lancez le logiciel multifonction.
- 3 **[Utilitaires]** → **[Visualiseur]**
Pour les utilisateurs hors Italie :
 - **[Visualiseur multifonction]** s'affiche.**Pour les utilisateurs en Italie :**
 - **[Quick Image Navigator]** s'affiche.
- 4 **Pour les utilisateurs hors Italie :**
 Cliquez sur l'icône **[Numériser]** dans la fenêtre **[Visualiseur multifonction]**.
 - La boîte de dialogue du nom de l'appareil s'affiche.**Pour les utilisateurs en Italie :**
 Cliquez sur l'icône **[Acquérir l'image dans le dossier d'importation...]** dans la fenêtre **[Quick Image Navigator]**.
 - La boîte de dialogue du nom de l'appareil s'affiche.

4. Scanner

- 5 Modifiez les paramètres de numérisation sur votre ordinateur, au besoin.
- Pour prévisualiser l'image scannée, cliquez sur **[Aperçu]**. Vous pouvez déplacer le cadre pour spécifier la zone de numérisation. Si vous modifiez les paramètres de numérisation, cliquez sur **[Aperçu]** pour actualiser l'image scannée.
- Si vous utilisez le chargeur automatique de documents (KX-MB1530 uniquement), seule la première page sera affichée. Pour actualiser l'image numérisée, activez de nouveau le mode d'aperçu du document.

6 [Numériser]

- Si vous souhaitez prévisualiser l'image scannée à l'aide du chargeur automatique de documents (étape 5), réajustez le document et cliquez sur **[Numériser]** (KX-MB1530 uniquement).
- L'image scannée s'affiche dans la fenêtre **[Visualiseur multifonction]/[Quick Image Navigator]** une fois l'action effectuée.
- Pour enregistrer l'image scannée, sélectionnez **[Enregistrer sous ...]** dans le menu **[Fichier]**.
- Pour annuler la procédure alors que les documents sont en train d'être numérisés, cliquez sur **[Annuler]**.

Remarques :

- **Pour les utilisateurs autres qu'italiens**, vous pouvez afficher les images dans les applications qui prennent en charge les formats TIFF, JPEG, PCX, DCX et BMP.
Pour les utilisateurs en Italie, vous pouvez afficher les images dans les applications qui prennent en charge les formats TIFF, JPEG, PDF, PNG et BMP.
- **Pour les utilisateurs autres qu'italiens**, vous pouvez enregistrer des images au format TIFF, JPEG, PCX, DCX, BMP ou PDF.
Pour les utilisateurs en Italie, vous pouvez enregistrer des images au format TIFF, JPEG, PNG, BMP ou PDF.
- Si le bouton **[Sélectionner...]** est affiché dans **[Périphérique cible]**, cliquez sur le bouton **[Sélectionner...]** pour sélectionner l'appareil dans la liste, puis cliquez sur **[OK]**.
Le bouton **[Sélectionner...]** ne s'affiche pas si un seul pilote d'imprimante a été installé.
- Vous pouvez déplacer, copier ou supprimer un fichier ou une page.
- L'ordre des documents à plusieurs pages est inversé après l'insertion dans le chargeur automatique de documents. Pour rétablir l'ordre d'origine du document, vous pouvez l'insérer de nouveau dans le chargeur de documents, reportez-vous à la page 72.

4.2.3 Utilisation d'autres applications

Le logiciel multifonction comprend un pilote de scanner compatible TWAIN et WIA. Vous pouvez aussi employer d'autres applications prenant en charge la procédure de numérisation TWAIN ou WIA. Procédez comme suit pour un exemple de numérisation :

- 1 Placez l'original (page 19).

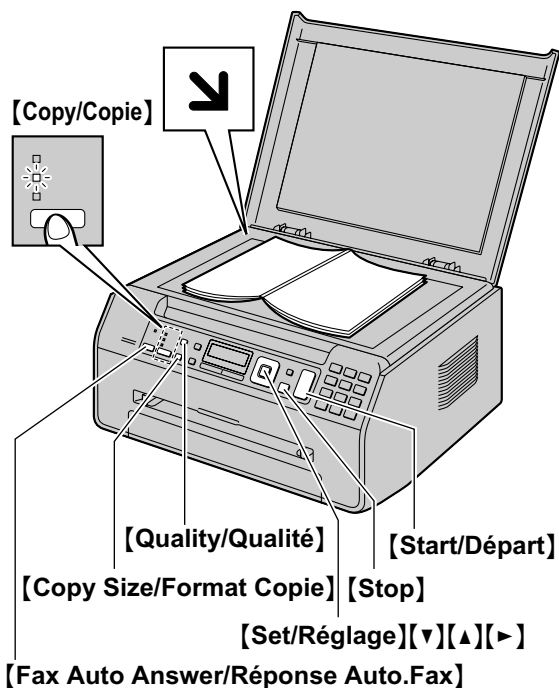
- 2 Lancez une application prenant en charge la numérisation TWAIN ou WIA.
- 3 **Pour la numérisation TWAIN :**
Sélectionnez **[Acquisition d'une image...]** dans le menu **[Fichier]**.
Pour la numérisation WIA :
Sélectionnez **[D'un scanner ou d'un appareil photo...]** dans le menu **[Fichier]**.
 - La boîte de dialogue du nom de l'appareil s'affiche.
- 4 Modifiez les paramètres de numérisation sur votre ordinateur, au besoin. → **[Numériser]**
 - L'image scannée s'affiche dans la fenêtre de l'application une fois l'action effectuée.
 - Pour annuler la procédure alors que les documents sont en train d'être numérisés, cliquez sur **[Annuler]**.

Remarques :

- La numérisation à partir d'applications compatibles WIA est uniquement disponible pour Windows XP, Windows Vista et Windows 7.
- En fonction de l'application utilisée, l'aspect peut être légèrement différent.
- Si le bouton **[Sélectionner...]** est affiché dans **[Périphérique cible]** lorsque vous effectuez une numérisation TWAIN, cliquez sur le bouton **[Sélectionner...]** pour sélectionner l'appareil dans la liste, puis cliquez sur **[OK]**.
Le bouton **[Sélectionner...]** ne s'affiche pas si un seul pilote d'imprimante a été installé.

5.1 Réalisation d'une photocopie

5.1.1 Utilisation de la vitre du scanner



* Le modèle représenté est le KX-MB1520.

- 1 Si le témoin **[Copy/Copie]** s'éteint, allumez-le en appuyant à plusieurs reprises sur **[Copy/Copie]**.
- 2 Placez l'original (page 19).
- 3 Si nécessaire, modifiez le format (le format du document original et le format du papier), la résolution et le contraste de la copie en fonction du type de document.
 - Pour sélectionner le format de copie, voir page 33.
 - Pour sélectionner le contraste, voir page 33.
 - Pour sélectionner la résolution, voir page 33.
- 4 Au besoin, entrez le nombre de copies (jusqu'à 99).
- 5 **[Start/Départ]**
 - L'appareil commence à photocopier.
- 6 Une fois la copie terminée, appuyez sur **[Stop]** pour réinitialiser les paramètres définis aux étapes 3 et 4.

Remarques :

- Pour savoir comment arrêter la copie, voir page 72.
- Vous pouvez modifier le mode de fonctionnement par défaut (fonction #463 sur page 59) et le minuteur avant de rétablir le mode de fonctionnement par défaut (fonction #464 sur page 59) (KX-MB1520/KX-MB1530 uniquement).
- Si le témoin **[Fax Auto Answer/Réponse Auto.Fax]** est ALLUMÉ, l'appareil peut recevoir des télécopies automatiquement, même en mode copie (KX-MB1520/KX-MB1530 uniquement).

Pour sélectionner le format de la copie

1. Appuyez sur la touche **[Copy Size/Format Copie]** à plusieurs reprises pour sélectionner "TAILLE ORIGINAL".
2. Appuyez sur **[▼]** ou **[▲]** à plusieurs reprises pour sélectionner le format du document original. → **[Set/Réglage]**
3. Appuyez sur **[▼]** ou **[▲]** à plusieurs reprises pour sélectionner le format du papier d'enregistrement.
 - Lorsque "#2" est sélectionné, vous pouvez modifier le format papier en appuyant sur **[▶]** à plusieurs reprises.
 - Le facteur de zoom approprié est défini automatiquement. Certaines fonctions de copie ne sont pas disponibles pendant une copie avec zoom. Reportez-vous à la page 34 pour plus de détails.
4. **[Set/Réglage]**

Pour sélectionner le contraste

Ajustez ce paramètre en fonction du caractère sombre ou clair du document. Vous avez le choix entre 5 niveaux (bas à élevé).

1. Appuyez plusieurs fois sur **[Quality/Qualité]** pour afficher "CONTRASTE".
2. Appuyez sur **[▼]** ou **[▲]** pour modifier le contraste.
3. **[Set/Réglage]**

Remarques :

- Vous pouvez conserver le paramètre de contraste précédent (fonction #462, page 59).

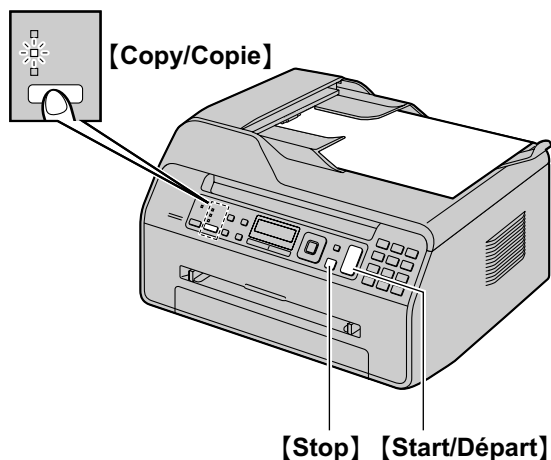
Pour sélectionner la résolution

1. Appuyez plusieurs fois sur **[Quality/Qualité]** pour afficher "RÉSOLUTION".
2. Appuyez sur **[▼]** ou **[▲]** pour modifier la résolution.
 - "TEXTE/PHOTO" : convient à la fois pour du texte et des photographies.
 - "TEXTE" : convient pour du texte uniquement.
 - "PHOTO" : convient pour des photos, des graphiques ombrés, etc.
3. **[Set/Réglage]**

Remarques :

- Vous pouvez modifier la résolution par défaut (fonction #461, page 66).

5.1.2 Utilisation du chargeur automatique de documents (KX-MB1530 uniquement)



- 1 Si le témoin **[Copy/Copie]** s'éteint, allumez-le en appuyant à plusieurs reprises sur **[Copy/Copie]**.
- 2 Placez l'original (page 19).
- 3 Si nécessaire, modifiez le format (le format du document original et le format du papier), la résolution et le contraste de la copie en fonction du type de document.
 - Pour sélectionner le format de copie, voir page 33.
 - Pour sélectionner le contraste, voir page 33.
 - Pour sélectionner la résolution, voir page 33.
- 4 Au besoin, entrez le nombre de copies (jusqu'à 99).
- 5 **[Start/Départ]**
 - L'appareil commence à photocopier.
- 6 Une fois la copie terminée, appuyez sur **[Stop]** pour réinitialiser les paramètres définis aux étapes 3 et 4.

Remarques :

- Pour savoir comment arrêter la copie, voir page 72.

5.2 Autres fonctions de photocopie

- Assurez-vous que la lumière **[Copy/Copie]** est allumée.

5.2.1 Copie avec zoom (agrandissement / réduction)

- 1 Placez l'original (page 19).
- 2 Appuyez plusieurs fois sur **[Zoom]** pour sélectionner le taux de zoom correspondant au format de votre document et de votre papier d'enregistrement.


- “ZOOM =100%”^{*1}
- “50%”
- “200%”

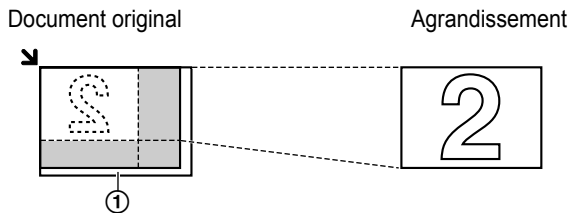
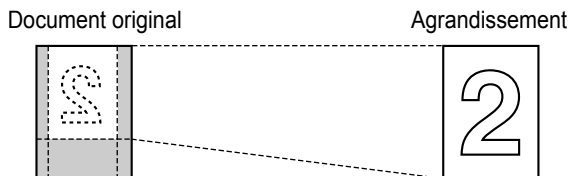
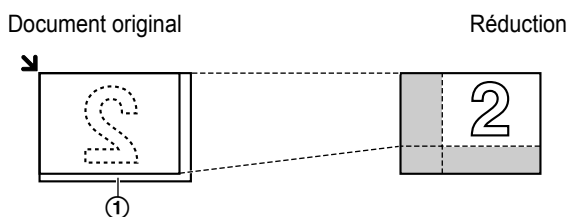
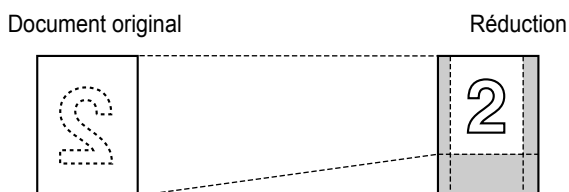
^{*1} Appuyez plusieurs fois sur **[▼]** ou **[▲]** pour modifier le taux de zoom par incréments de 1 % entre “25%” et “400%”.

Vous pouvez également entrer le pourcentage désiré spécifiquement en utilisant les touches de numérotation.

- 3 **[Set/Réglage]**
- 4 Au besoin, entrez le nombre de copies (jusqu'à 99). → **[Start/Départ]**
- 5 Une fois la copie terminée, appuyez sur **[Stop]** pour réinitialiser cette fonction.

Remarques :

- La copie avec zoom n'est pas disponible pour les fonctions suivantes :
 - Fonction Photocopie ID rapide (page 35)
 - Fonction Répétition d'image (page 35)
 - Fonction Affiche (page 37)
 - Fonction N en 1 (page 37)
 - Fonction N en 1 séparé (page 38)
- Vous pouvez conserver le paramètre de zoom précédent (fonction #468, page 66).
- **En cas d'utilisation de la vitre du scanner**, l'appareil agrandit uniquement le coin supérieur droit à partir de la marque  sur l'appareil.
- **En cas d'utilisation du chargeur automatique de documents**, l'appareil agrandit uniquement le centre de la partie supérieure du document. Pour réaliser une copie agrandie de la partie inférieure du document, retournez le document et faites-en une copie (KX-MB1530 uniquement).

Exemple : Agrandissement de 150 %**Utilisation de la vitre du scanner (Ⓢ) :****Utilisation du chargeur automatique de documents (KX-MB1530 uniquement) :****Exemple : Réduction de 70 %****Utilisation de la vitre du scanner (Ⓢ) :****Utilisation du chargeur automatique de documents (KX-MB1530 uniquement) :****5.2.2 Copie triée**

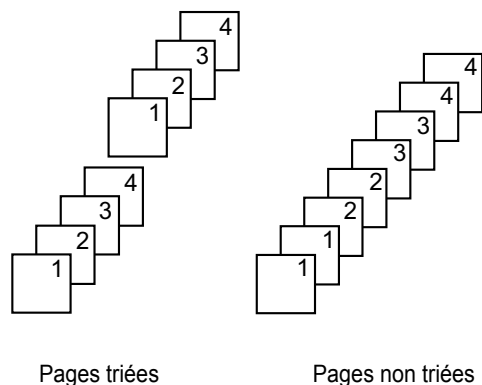
L'appareil peut trier les photocopies multiples dans le même ordre que les pages du document d'origine.

- 1 Si le témoin **[Copy/Copie]** s'éteint, allumez-le en appuyant à plusieurs reprises sur **[Copy/Copie]**.
- 2 Placez l'original (page 19).
- 3 Appuyez sur **[◀]** pour afficher "TRI".
- 4 Appuyez sur **[▼]** ou sur **[▲]** à plusieurs reprises pour afficher "ACTIVE".
- 5 **[Set/Réglage]**
- 6 Entrez le nombre de copies (jusqu'à 99).
- 7 **En cas d'utilisation de la vitre du scanner :**
 1. **[Start/Départ]**

- L'appareil numérise 1 page.
- 2. Placez le document suivant sur la vitre du scanner et appuyez sur **[Set/Réglage]**. Répétez l'opération jusqu'à ce que toutes les pages soient numérisées, puis appuyez sur **[Start/Départ]**.
 - L'appareil commence à photocopier.

En cas d'utilisation du chargeur automatique de documents (KX-MB1530 uniquement) :**[Start/Départ]**

- 8 Une fois la copie terminée, appuyez sur **[Stop]** pour réinitialiser cette fonction.

Exemple : Réalisation de 2 photocopies d'un document original de 4 pages**Remarques :**

- L'appareil enregistre les documents en mémoire lorsqu'il assemble les copies. Si la mémoire est pleine durant l'enregistrement, l'appareil imprime uniquement les pages mises en mémoire.
- Vous pouvez conserver le paramètre précédent d'assemblage (fonction #469, page 66).

Fonction de jeu d'épreuves (KX-MB1530 uniquement)

Pour effectuer 1 jeu de copies triées en premier lieu, appuyez sur **[▼]** ou **[▲]** à plusieurs reprises pour afficher "TEST D'ESSAI" (étape 4 de la section 5.2.2 Copie triée, page 35). L'appareil effectue 1 jeu de copies triées et s'arrête temporairement pour que vous puissiez vérifier si la copie correspond à vos attentes. Si la copie est correcte, appuyez sur **[Start/Départ]** pour poursuivre l'opération. Si la copie n'est pas correcte, appuyez sur **[Stop]** et recommencez depuis le début.

5.2.3 Fonction Photocopie : ID rapide / fonction Répétition d'image (vitre du scanner uniquement)

Fonction Photocopie : ID rapide : Pour copier les 2 côtés des documents sur une seule page.

Fonction Répétition d'image : Pour copier un document unique plusieurs fois sur une page.

Remarques :

- Les documents copiés ne seront pas réduits de manière à s'ajuster au papier ; cette fonction est donc utile pour copier

5. Photocopieur

les documents de petit format, par exemple des cartes de visite.

- 1 Placez l'original (page 19).
 - Pour effectuer une copie en mode paysage, placez l'original en orientation paysage. Pour effectuer une copie en mode portrait, placez l'original en orientation portrait.
 - La zone de numérisation varie en fonction du réglage sélectionné à l'étape 4. Reportez-vous au tableau suivant pour plus de détails. La zone ombrée est numérisée.
- 2 Appuyez sur la touche **[Page Layout/Mise en page]** à plusieurs reprises pour sélectionner **"MISE EN PAGE"**.
- 3 Appuyez sur **[v]** ou sur **[▲]** à plusieurs reprises pour sélectionner **"COPIE CARTE"** ou **"REPETI. IMAGE"**. → **[Set/Réglage]**
- 4 Appuyez sur **[v]** ou **[▲]** à plusieurs reprises pour sélectionner le nombre de documents originaux depuis **"2 en 1"**, **"4 en 1"** ou **"8 en 1"**. → **[Set/Réglage]**
 - Pour la fonction Photocopie : ID rapide, passez à l'étape suivante.
 - Pour la fonction Répétition d'image, allez à l'étape 6.
- 5 Appuyez sur **[v]** ou **[▲]** à plusieurs reprises pour sélectionner la mise en page, qui peut être **"PAYSAGE"** ou **"PORTRAIT"**. → **[Set/Réglage]**
- 6 Au besoin, entrez le nombre de copies (jusqu'à 99).
- 7 **Fonction Photocopie : ID rapide :**
 1. **[Start/Départ]**
 - L'appareil numérisé 1 page.
 2. Placez le document suivant sur la vitre du scanner et appuyez sur **[Set/Réglage]**. Répétez l'opération jusqu'à ce que tous les documents soient numérisés.
 - L'appareil commence à photocopier.
 - Vous pouvez appuyer sur **[Start/Départ]** à tout moment pour commencer à photocopier.

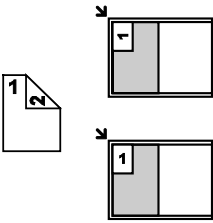

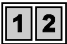
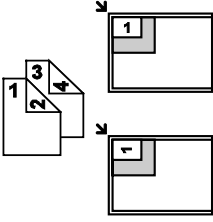


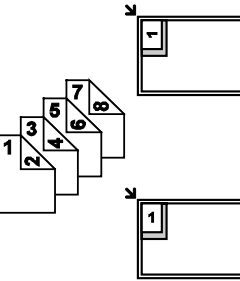


Fonction Répétition d'image :
[Start/Départ]

- 8 Une fois la copie terminée, appuyez sur **[Stop]** pour réinitialiser cette fonction.

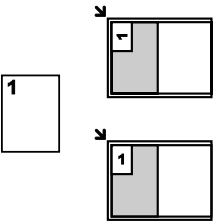

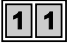
Remarques :

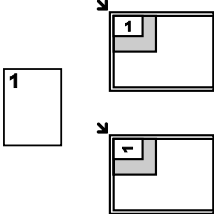


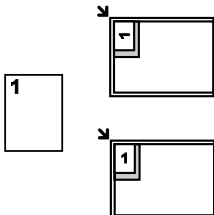
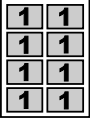

- Vous pouvez enregistrer le paramètre de mise en page précédent (fonction #467, page 66).

Pour la fonction Photocopie : ID rapide

| Document original | Mise en page |
|--|---|
| <p>"2 en 1"</p>  | <p>"PAYSAGE"</p>  <p>"PORTRAIT"</p>  |
| <p>"4 en 1"</p>  | <p>"PAYSAGE"</p>  <p>"PORTRAIT"</p>  |
| <p>"8 en 1"</p>  | <p>"PAYSAGE"</p>  <p>"PORTRAIT"</p>  |

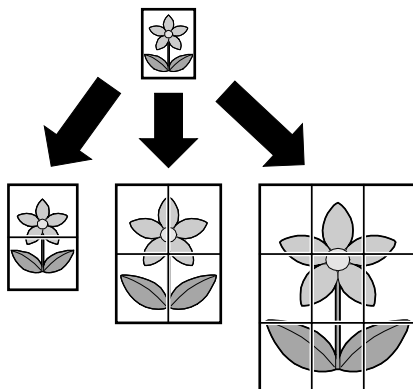
Pour la fonction Répétition d'image

| Document original | Mise en page |
|---|---|
| <p>"2 en 1"</p>  |   |

| Document original | Mise en page |
|---|--|
| <p>“4 en 1”</p>  |   |
| <p>“8 en 1”</p>  |   |

5.2.4 Fonction Affiche (vitre du scanner uniquement)

Vous pouvez effectuer des copies divisées en 2 (“1 x 2”), 4 (“2 x 2”) ou 9 (“3 x 3”) sections pour réaliser des copies agrandies de sections individuelles. Vous pouvez ensuite les rassembler pour en faire une affiche.



- 1 Placez l'original (page 19).
- 2 Appuyez sur la touche **[Page Layout/Mise en page]** à plusieurs reprises pour sélectionner “MISE EN PAGE”.
- 3 Appuyez sur **[▼]** ou sur **[▲]** à plusieurs reprises pour sélectionner “AFFICHE”. → **[Set/Réglage]**
- 4 Appuyez sur **[▼]** ou sur **[▲]** à plusieurs reprises pour sélectionner “1 x 2”, “2 x 2” ou “3 x 3”. → **[Set/Réglage]**
- 5 Au besoin, entrez le nombre de copies (jusqu'à 99). → **[Start/Départ]**

- 6 Une fois la copie terminée, appuyez sur **[Stop]** pour réinitialiser cette fonction.

Remarques :

- Vous pouvez enregistrer le paramètre de mise en page précédent (fonction #467, page 66).

5.2.5 Fonction N en 1

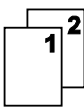
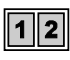

Vous pouvez économiser du papier en copiant 2, 4 ou 8 pages en 1 page. Les documents seront réduits pour s'ajuster au papier d'enregistrement.

- 1 Placez l'original (page 19).
 - Pour effectuer une copie en mode portrait, placez l'original en orientation portrait. Pour effectuer une copie en mode paysage, placez l'original en orientation paysage.
- 2 Appuyez sur la touche **[Page Layout/Mise en page]** à plusieurs reprises pour sélectionner “MISE EN PAGE”.
- 3 Appuyez sur **[▼]** ou sur **[▲]** à plusieurs reprises pour sélectionner “N en 1”. → **[Set/Réglage]**
- 4 Appuyez sur **[▼]** ou **[▲]** à plusieurs reprises pour sélectionner le nombre de documents originaux depuis “2 en 1”, “4 en 1” ou “8 en 1”. → **[Set/Réglage]**
- 5 Appuyez sur **[▼]** ou **[▲]** à plusieurs reprises pour sélectionner la mise en page depuis “PORTRAIT” ou “PAYSAGE”. → **[Set/Réglage]**
- 6 Au besoin, entrez le nombre de copies (jusqu'à 99).
- 7 En cas d'utilisation de la vitre du scanner :
 1. **[Start/Départ]**
 - L'appareil numérise 1 page.
 2. Placez le document suivant sur la vitre du scanner et appuyez sur **[Set/Réglage]**. Répétez l'opération jusqu'à ce que tous les documents soient numérisés.
 - L'appareil commence à photocopier.
 - Vous pouvez appuyer sur **[Start/Départ]** à tout moment pour commencer à photocopier.

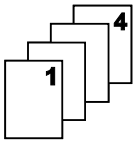


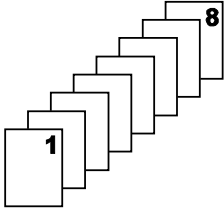
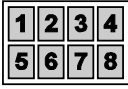

En cas d'utilisation du chargeur automatique de documents (KX-MB1530 uniquement) :

[Start/Départ]

- 8 Une fois la copie terminée, appuyez sur **[Stop]** pour réinitialiser cette fonction.

| Document original | Mise en page |
|---|---|
| <p>“2 en 1”</p>  | <p>“PORTRAIT”</p>  <p>“PAYSAGE”</p>  |

5. Photocopieur

| Document original | Mise en page |
|---|--|
| <p>"4 en 1"</p>  | <p>"PORTRAIT"</p>  <p>"PAYSAGE"</p>  |
| <p>"8 en 1"</p>  | <p>"PORTRAIT"</p>  <p>"PAYSAGE"</p>  |

Remarques :

- Vous pouvez enregistrer le paramètre de mise en page précédent (fonction #467, page 66).

Fonction N en 1 séparé (vitre du scanner uniquement)

Vous pouvez séparer un document copié N en 1 en restaurant les pages d'origine individuelles. Cette fonction est disponible pour les documents créés à l'aide des réglages "2 en 1" et "4 en 1".

1. Placez l'original (page 19).
2. Appuyez sur la touche **[Page Layout/Mise en page]** à plusieurs reprises pour sélectionner "MISE EN PAGE".
3. Appuyez sur **[▼]** ou sur **[▲]** à plusieurs reprises pour sélectionner "SÉPARÉ N en 1". → **[Set/Réglage]**
4. Appuyez sur **[▼]** ou **[▲]** à plusieurs reprises pour sélectionner le nombre de documents originaux depuis "2 en 1" ou "4 en 1". → **[Set/Réglage]**
5. Appuyez sur **[▼]** ou **[▲]** à plusieurs reprises pour sélectionner la mise en page du document original, qui peut être "PORTRAIT" ou "PAYSAGE". → **[Set/Réglage]**
6. Au besoin, entrez le nombre de documents (jusqu'à 99). → **[Start/Départ]**
7. Une fois la copie terminée, appuyez sur **[Stop]** pour réinitialiser cette fonction.

5.2.6 Fonction Effacement Bord

Vous pouvez régler l'appareil de manière à ne pas copier les bords extérieurs du document sans réduire les documents copiés afin de s'adapter au papier d'enregistrement. Cette fonction est utile pour la copie de documents dont les bords sont sales.

Remarques :

- Cette fonction et les fonctions de mise en page ne peuvent pas être utilisées en même temps (sauf pour N en 1).
- 1 Placez l'original (page 19).
 - 2 Appuyez sur la touche **[Page Layout/Mise en page]** à plusieurs reprises pour sélectionner "COTE".
 - 3 Appuyez sur **[▼]** ou sur **[▲]** à plusieurs reprises pour sélectionner "ACTIVÉ". → **[Set/Réglage]**
 - 4 Appuyez sur **[▼]** ou sur **[▲]** à plusieurs reprises pour sélectionner "BORD LONG". → **[Set/Réglage]**
 - 5 Entrez la largeur de bord désirée du bord long à l'aide du clavier de numérotation. → **[Set/Réglage]**
 - 6 Appuyez sur **[▼]** ou sur **[▲]** à plusieurs reprises pour sélectionner "BORD COURT". → **[Set/Réglage]**
 - 7 Entrez la largeur de bord désirée du bord court à l'aide du clavier de numérotation. → **[Set/Réglage]**
 - 8 Au besoin, entrez le nombre de documents (jusqu'à 99). → **[Start/Départ]**
 - 9 Une fois la copie terminée, appuyez sur **[Stop]** pour réinitialiser cette fonction.

Remarques :

- Vous pouvez conserver le paramètre de bord précédent (fonction #473, page 66).

5.2.7 Fonction Marge

Vous pouvez régler l'appareil de manière à ne pas copier un bord particulier du document pour créer une marge. Cette fonction est utile pour relier les documents copiés.

Remarques :

- Pour réduire automatiquement les copies en fonction de la marge définie, voir la fonction #474 à la page 66.
 - Cette fonction et les fonctions de mise en page ne peuvent pas être utilisées en même temps.
- 1 Placez l'original (page 19).
 - Pour effectuer une copie en mode portrait, placez l'original en orientation portrait. Pour effectuer une copie en mode paysage, placez l'original en orientation paysage.
 - 2 Appuyez sur la touche **[Page Layout/Mise en page]** à plusieurs reprises pour sélectionner "MARGE".
 - 3 Appuyez sur **[▼]** ou sur **[▲]** à plusieurs reprises pour sélectionner "ACTIVÉ". → **[Set/Réglage]**
 - 4 Appuyez sur **[▼]** ou **[▲]** à plusieurs reprises pour sélectionner la mise en page, qui peut être "PORTRAIT" ou "PAYSAGE". → **[Set/Réglage]**
 - 5 Appuyez sur **[▼]** ou **[▲]** à plusieurs reprises pour sélectionner le bord dont vous souhaitez définir la marge depuis "HAUT", "DROITE", "GAUCHE" ou "BAS". → **[Set/Réglage]**
 - 6 Entrez la largeur de marge souhaitée à l'aide du clavier de numérotation. → **[Set/Réglage]**

- 7 Au besoin, entrez le nombre de documents (jusqu'à 99).
→ **[Start/Départ]**
- 8 Une fois la copie terminée, appuyez sur **[Stop]** pour réinitialiser cette fonction.

Remarques :

- Vous pouvez conserver le paramètre de marge précédent (fonction #475, page 66).

5.2.8 Réserve de copie

Vous pouvez effectuer une réserve de copie dans les conditions suivantes :

- lorsque l'appareil imprime des documents à partir de votre ordinateur ;
- lorsque l'appareil imprime des télécopies reçues (KX-MB1520/KX-MB1530 uniquement).

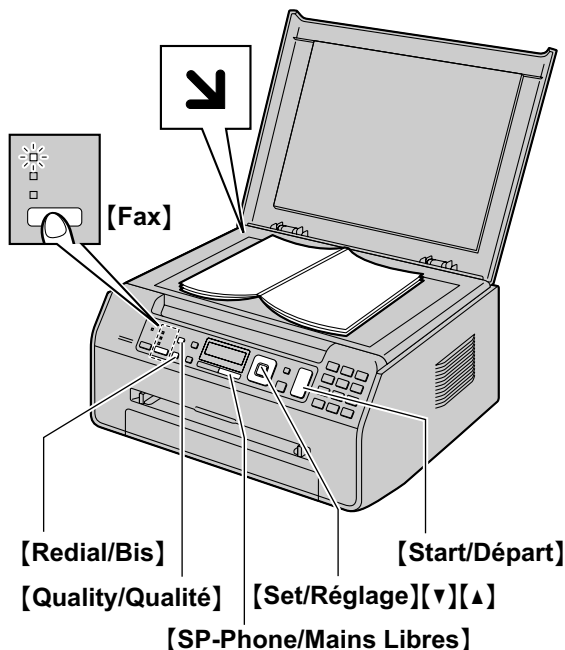
- 1 Placez l'original (page 19).
- 2 Pendant l'affichage de "**IMPRESSION PC**" ou "**IMPRESSION**" (KX-MB1520/KX-MB1530 uniquement), passez en mode copie en appuyant à plusieurs reprises sur **[Copy/Copie]** (page 18), puis appuyez sur **[Start/Départ]**.
- 3 Effectuez les réglages nécessaires, tels que le nombre de copies, la résolution, les fonctions de zoom et de mise en page. → **[Start/Départ]**
 - "**COPIE RÉSERVÉE**" s'affiche. L'appareil commence à photocopier une fois le travail d'impression en cours terminé.

6. Télécopie (KX-MB1520/KX-MB1530 uniquement)

6.1 Envoi manuel de télécopies

6.1.1 Utilisation de la vitre du scanner

Vous pouvez utiliser la vitre du scanner pour envoyer une page d'un livret ou une page de petit format.



* Le modèle représenté est le KX-MB1520.

- 1 Si le témoin **[Fax]** s'éteint, allumez-le en appuyant à plusieurs reprises sur **[Fax]**.
- 2 Placez l'original (page 19).
- 3 Si nécessaire, modifiez la résolution et le contraste en fonction du type de document.
 - Pour sélectionner le contraste, voir page 40.
 - Pour sélectionner la résolution, voir page 40.
- 4 Composez le numéro du télécopieur.
- 5 Appuyez sur **[Start/Départ]** pour numériser le document dans la mémoire. Attendez jusqu'à ce que "NUMÉR. : APP. RÉG. / NUMÉR. : APP. SET" "ENVOI : APP. DÉPART / ENVOI : APP. START" s'affiche.
- 6 **Pour envoyer une seule page :**
Appuyez sur **[Start/Départ]**.
Pour envoyer plusieurs pages :
 1. Placez la page suivante sur la vitre du scanner. → **[Set/Réglage]**
 - Pour envoyer d'autres pages, répétez cette étape.
 2. Une fois toutes les pages numérisées, appuyez sur **[Start/Départ]**.

Remarques :

- Pour savoir comment arrêter l'envoi, voir page 72.

- Pendant que vous parlez à votre correspondant en utilisant le **[SP-Phone/Mains Libres]**, vous pouvez envoyer une télécopie à l'aide de la vitre du scanner en appuyant sur **[Start/Départ]**, puis sur **[1]** (pour recevoir une télécopie, appuyez sur **[2]**).
- Vous pouvez modifier le mode de fonctionnement par défaut (fonction #463 sur page 59) et le minuteur avant de rétablir le mode de fonctionnement par défaut (fonction #464, page 59).

Pour sélectionner le contraste

Ajustez ce paramètre en fonction du caractère sombre ou clair du document. Vous avez le choix entre 5 niveaux (bas à élevé).

1. Appuyez plusieurs fois sur **[Quality/Qualité]** pour afficher "CONTRASTE".
2. Appuyez sur **[▼]** ou **[▲]** pour modifier le contraste.
3. **[Set/Réglage]**

Remarques :

- Vous pouvez enregistrer le paramètre de contraste précédent (fonction #462, page 59).

Pour sélectionner la résolution

1. Appuyez plusieurs fois sur **[Quality/Qualité]** pour afficher "RÉSOLUTION".
2. Appuyez sur **[▼]** ou **[▲]** pour modifier la résolution.
 - "STANDARD" : convient pour des caractères de taille normale.
 - "FINE" : convient pour des caractères de petite taille.
 - "SUPER FINE" : convient pour des caractères de très petite taille.
 - "PHOTO" : convient pour des photos, des graphiques ombrés, etc.
3. **[Set/Réglage]**
 - L'utilisation des paramètres "FINE", "SUPER FINE" et "PHOTO" augmente la durée de transmission.

Pour recomposer le dernier numéro

[Redial/Bis]

- Si la ligne est occupée, l'appareil recompose automatiquement le numéro à 2 reprises ou plus.

Remarques :

- Pour savoir comment arrêter l'envoi, voir page 72.

Réservation de la transmission d'une télécopie (Double accès)

Vous pouvez réserver la transmission d'une télécopie lorsque l'appareil reçoit ou envoie une télécopie à partir de la mémoire.

- Jusqu'à 3 réservations lors de l'envoi
 - Jusqu'à 4 réservations lors de la réception
1. Insérez l'original lors de la réception de la télécopie ou de sa transmission à partir de la mémoire.
 2. Composez le numéro du télécopieur à l'aide du clavier de numérotation ou du répertoire.
 3. **Si vous utilisez la vitre du scanner**, appuyez sur **[Start/Départ]**. L'appareil numérise 1 page. Placez le document suivant sur la vitre du scanner et appuyez sur **[Set/**

Réglage. Répétez l'opération jusqu'à ce que tous les documents soient numérisés, puis appuyez sur **[Start/Départ]**.

Si vous utilisez le chargeur automatique de documents, appuyez sur **[Start/Départ]** (KX-MB1530 uniquement).

- Si le document excède la capacité de la mémoire, la réservation de ce document est annulée. Vous devez envoyer manuellement tout le document.

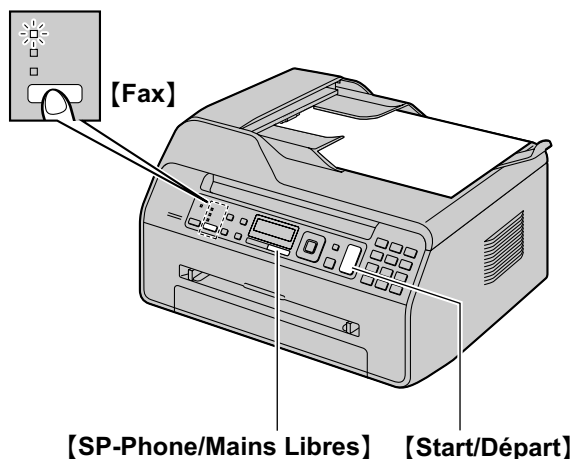
Impression d'un accusé de réception

Un accusé de réception fournit une copie imprimée des résultats de la transmission. Pour imprimer les accusés de réception, vérifiez que la fonction #401 est activée (page 61). Pour une explication des messages, voir page 73.

Impression du journal des communications

Un journal des communications fournit une copie imprimée des 30 dernières télécopies. Pour une impression manuelle, reportez-vous à la page 91. Pour une impression automatique toutes les 30 télécopies envoyées et reçues, assurez-vous que la fonction #402 est activée (page 61). Pour une explication des messages, voir page 73.

6.1.2 Utilisation du chargeur automatique de documents (KX-MB1530 uniquement)



- 1 Si le témoin **[Fax]** s'éteint, allumez-le en appuyant à plusieurs reprises sur **[Fax]**.
- 2 Placez l'original (page 19).
- 3 Si nécessaire, modifiez la résolution et le contraste en fonction du type de document.
 - Pour sélectionner le contraste, voir page 40.
 - Pour sélectionner la résolution, voir page 40.
- 4 **[SP-Phone/Mains Libres]**
- 5 Composez le numéro du télécopieur. → **[Start/Départ]**

Remarques :

- Pour savoir comment arrêter l'envoi, voir page 72.
- N'ouvrez pas le capot de documents lors de l'envoi d'une télécopie à l'aide du chargeur automatique de documents.

Composition préalable d'un numéro de télécopieur

1. Composez le numéro du télécopieur.
2. Placez l'original (page 19). → **[Start/Départ]**

Envoi depuis la mémoire (fonction Numérisation rapide)

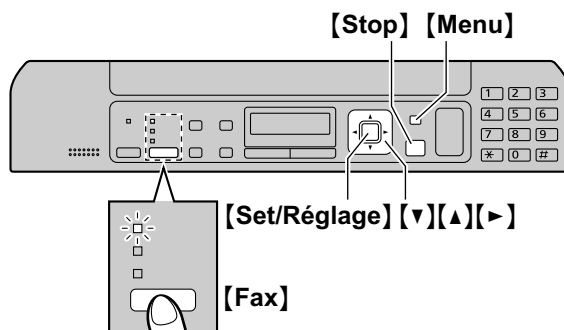
Important :

- **Veillez à ce que la fonction de numérisation rapide soit activée au préalable (fonction 419 à la page 63).**
1. Placez l'original (page 19).
 2. Composez le numéro du télécopieur. → **[Start/Départ]**

6.2 Mémorisation d'entrées dans le répertoire

L'appareil fournit le répertoire (100 entrées).

- Assurez-vous que la lumière **[Fax]** est allumée.



6.2.1 Mémorisation des entrées de répertoire

- 1 Appuyez plusieurs fois sur **[Menu]** pour afficher "REGL. ANNUAIRE". → **[▶]**
- 2 Entrez un nom de 16 caractères maximum (voir page 69 pour la saisie de caractères). → **[Set/Réglage]**
- 3 Entrez votre numéro de téléphone, jusqu'à 32 chiffres. → **[Set/Réglage]**
 - Pour programmer d'autres entrées, répétez les étapes 2 à 3.
- 4 **[Menu]**

Remarques :

- Un tiret ou un espace inséré dans un numéro de téléphone compte pour 2 chiffres.

6.2.2 Modification d'un numéro mémorisé

- 1 Appuyez sur **[▶]**.
- 2 Appuyez sur **[▼]** ou sur **[▲]** à plusieurs reprises pour afficher l'entrée désirée. → **[Menu]** → **[*]**
- 3 Modifiez le nom au besoin. → **[Set/Réglage]**
- 4 Modifiez le numéro de téléphone au besoin. → **[Set/Réglage]** → **[Stop]**

6.2.3 Suppression d'un numéro mémorisé

- 1 Appuyez sur **[▶]**.
- 2 Appuyez sur **[▼]** ou sur **[▲]** à plusieurs reprises pour afficher l'entrée désirée. → **[Menu]** → **[⏏]**
 - Pour annuler l'effacement, appuyez sur **[Stop]**.
- 3 **[Set/Réglage]** → **[Stop]**

6.3 Envoi d'une télécopie à l'aide du répertoire

Avant de pouvoir utiliser cette fonction, vous devez enregistrer les noms et les numéros de téléphone souhaités dans le répertoire (page 41).

- Assurez-vous que la lumière **[Fax]** est allumée.

6.3.1 Utilisation de la vitre du scanner

- 1 Placez l'original (page 19).
- 2 Si nécessaire, modifiez le contraste (page 40) et la résolution (page 40).
- 3 Appuyez sur **[▶]**, puis sur **[▼]** ou **[▲]** à plusieurs reprises pour afficher l'entrée désirée.
- 4 Appuyez sur **[Start/Départ]** pour numériser le document dans la mémoire. Attendez jusqu'à ce que
"NUMÉR. : APP. RÉG. /
NUMÉR. : APP. SET" "ENVOI : APP. DÉPART/
ENVOI : APP. START" s'affiche.
 - Pour envoyer une seule page, allez à l'étape 6.
 - Pour envoyer plusieurs pages, passez à l'étape suivante.
- 5 Insérez la page suivante. → **[Set/Réglage]**
 - Pour envoyer d'autres pages, répétez cette étape.
- 6 **[Start/Départ]**

Recherche d'un nom par son initiale

Exemple : "LISA"

1. Appuyez sur **[▶]**.
2. Appuyez sur **[▼]** ou **[▲]** pour ouvrir le répertoire.
3. Appuyez sur **[5]** à plusieurs reprises pour afficher tous les noms dont l'initiale est "L" (pour la saisie de caractères, voir page 69).
 - Pour rechercher des symboles, appuyez sur **[✳]**.
4. Appuyez sur **[▼]** ou sur **[▲]** à plusieurs reprises pour afficher "LISA".
 - Pour interrompre la recherche, appuyez sur **[Stop]**.

Recomposition automatique du numéro de télécopieur

Si la ligne est occupée ou s'il n'y a pas de réponse, l'appareil recompose automatiquement le numéro 2 fois ou plus.

Remarques :

- Pour savoir comment arrêter l'envoi, voir page 72.

6.3.2 Utilisation du chargeur automatique de documents (KX-MB1530 uniquement)

- 1 Placez l'original (page 19).
- 2 Si nécessaire, modifiez le contraste (page 40) et la résolution (page 40).
- 3 Appuyez sur **[▶]**, puis sur **[▼]** ou **[▲]** à plusieurs reprises pour afficher l'entrée désirée.

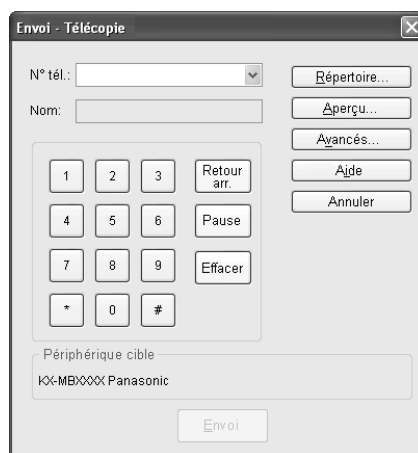
4 [Start/Départ]

6.4 Envoi d'un document électronique en tant que télécopie à partir de l'ordinateur

Vous pouvez accéder à la fonction de télécopie à partir de Windows à l'aide du logiciel multifonction.

Par exemple, pour envoyer un document créé dans WordPad, procédez comme suit.

- 1 Ouvrez le document que vous voulez envoyer.
- 2 Sélectionnez **[Imprimer...]** dans le menu **[Fichier]**.
 - La boîte de dialogue **[Imprimer]** s'affiche.
- 3 Sélectionnez le nom de l'appareil PCFAX comme imprimante active.
- 4 Cliquez sur **[Imprimer]**.
 - La boîte de dialogue **[Envoi - Télécopie]** s'affiche.



- 5 Composez le numéro du télécopieur à l'aide du clavier ou du répertoire.
 - Pour interrompre la procédure, cliquez sur **[Annuler]**.
- 6 **[Envoi]**
 - Le document sera envoyé depuis votre ordinateur via l'appareil.

Remarques :

- Pour savoir comment arrêter l'envoi, voir page 72.
- Si le document excède la capacité de la mémoire de l'appareil, la transmission est annulée.
- Pour plus de détails, consultez le fichier d'aide en sélectionnant **[?]** dans le logiciel multifonction.
- Cliquez sur **[Sélectionner...]** pour modifier l'appareil actif.

Pour empêcher l'envoi de télécopie à un destinataire erroné

1. Lancez le logiciel multifonction. → **[Télécopieur PC]**
2. **[Outils]** → **[Configuration - fonction...]**

6. Télécopie (KX-MB1520/KX-MB1530 uniquement)

3. Sélectionnez le paramètre souhaité dans la liste [Envoi].
 - [Afficher la confirmation de tous les Fax emis] : la boîte de dialogue de confirmation du numéro de télécopieur s'affiche avant l'envoi d'une télécopie.
 - [Ne pas entrer directement de numéro de fax] : vous pouvez uniquement sélectionner les numéros de télécopieur mémorisés dans le répertoire.
 - [Entrer à nouveau et confirmer le numéro de fax] : si vous entrez le numéro de télécopieur à l'aide du clavier, vous devez saisir à nouveau le numéro.
4. [OK]

Remarques :

- Pour plus d'informations sur chacune des fonctions, cliquez sur [Aide].

6.5 Sélection du mode d'utilisation de l'appareil

Selon votre situation, sélectionnez votre manière préférée d'utiliser votre appareil.

- Utilisation en tant que télécopieur uniquement (mode FAX)
- Utilisation principale en tant que téléphone (mode TEL)
- Utilisation en tant que téléphone et/ou télécopieur (mode FAX/TEL)
- Utilisation avec un répondeur

6.5.1 Utilisation en tant que télécopieur uniquement (mode FAX)

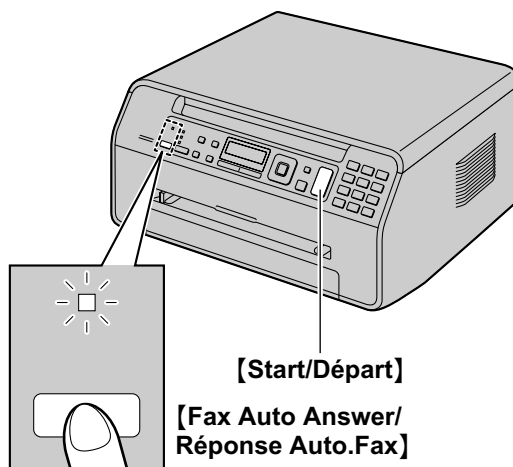
Votre situation

Vous disposez d'une ligne téléphonique distincte réservée au télécopieur ou vous souhaitez utiliser l'appareil uniquement pour recevoir des télécopies.

Installation

Réglez l'appareil sur le mode FAX (page 46) en appuyant à plusieurs reprises sur [Fax Auto Answer/Réponse Auto.Fax].

- Le témoin [Fax Auto Answer/Réponse Auto.Fax] s'allume.



* Le modèle représenté est le KX-MB1520.

Réception de télécopies

Tous les appels entrants sont reçus comme des télécopies.

6.5.2 Utilisation principale en tant que téléphone (mode TEL)

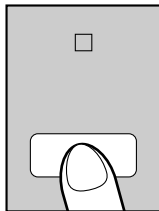
Votre situation

Vous souhaitez vous-même passer des appels. Si l'appareil reçoit une télécopie, vous devez la réceptionner manuellement.

Installation

Réglez l'appareil sur le mode TEL (page 46) en appuyant à plusieurs reprises sur [Fax Auto Answer/Réponse Auto.Fax].

- Le voyant **[Fax Auto Answer/Réponse Auto.Fax]** s'éteint.



- Lorsque l'appareil est en mode FAX, définissez le nombre de sonneries sur plus de 4 si vous avez activé le mode de réponse automatique.

Réception d'appels

Lors de la réception d'appels, le répondeur enregistre les messages vocaux.

Remarques :

- Assurez-vous préalablement que la fonction #404 est définie sur "TEL." (page 62).

Réception d'appels téléphoniques et de télécopies

Vous devez répondre manuellement à tous les appels. Pour recevoir une télécopie, appuyez sur **[Start/Départ]**, puis sur **[2]**.

6.5.3 Utilisation en tant que téléphone et/ou télécopieur (mode FAX/TEL)

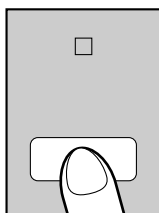
Votre situation

Vous souhaitez répondre à tous les appels téléphoniques vous-même et recevoir les télécopies automatiquement, sans sonneries.

Installation

Réglez l'appareil sur le mode FAX/TEL (page 47) en appuyant plusieurs fois sur **[Fax Auto Answer/Réponse Auto.Fax]**.

- Le voyant **[Fax Auto Answer/Réponse Auto.Fax]** s'éteint.



Remarques :

- Assurez-vous préalablement que la fonction #404 est définie sur "FAX/TEL." (page 62).

Réception d'appels téléphoniques et de télécopies

Si l'appel est un appel téléphonique, l'appareil sonne. Si une tonalité de télécopieur est détectée, l'appareil reçoit automatiquement la télécopie sans sonner.

6.5.4 Utilisation avec un répondeur

Votre situation

Vous souhaitez utiliser un répondeur conjointement avec l'appareil.

Installation

Raccordez un répondeur téléphonique supplémentaire et définissez un nombre de sonneries inférieur à 4.

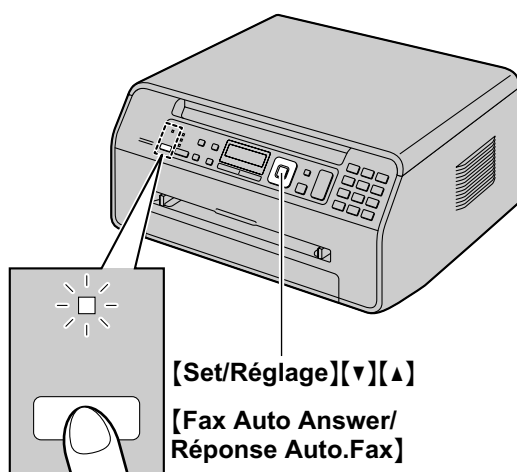
6.6 Réception automatique d'une télécopie : Réponse auto activée

- Le papier d'enregistrement utilisé peut être de format A4 ou Lettre.

6.6.1 Activation du mode FAX

Appuyez plusieurs fois sur **[Fax Auto Answer/Réponse Auto.Fax]** pour afficher "MODE FAX SEUL."

- L'écran affiche le nombre de sonneries en mode FAX. Pour le modifier, appuyez plusieurs fois sur **[▼]** ou **[▲]** pour afficher le réglage souhaité, puis appuyez sur **[Set/Réglage]**.
- Le témoin **[Fax Auto Answer/Réponse Auto.Fax]** s'allume.



* Le modèle représenté est le KX-MB1520.

Réception de télécopies

Lorsqu'il reçoit des appels, l'appareil y répond automatiquement et ne reçoit que les télécopies.

Remarques :

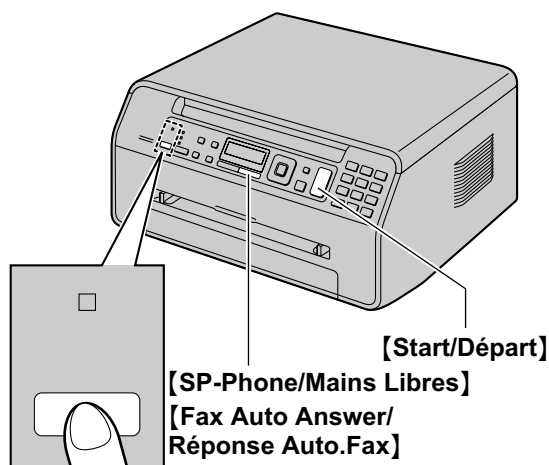
- Vous pouvez modifier le nombre de sonneries au terme duquel l'appareil répond aux appels lorsqu'il est en mode FAX (fonction #210, page 58).

6.7 Réception manuelle d'une télécopie : Réponse auto désactivée

- Le papier d'enregistrement utilisé peut être de format A4 ou Lettre.

6.7.1 Activation du mode TEL

- Assurez-vous préalablement que la fonction #404 est définie sur "TÉL." (page 62).
- Appuyez plusieurs fois sur **[Fax Auto Answer/Réponse Auto.Fax]** pour afficher "MODE TÉLÉPHONE".
 - Le voyant **[Fax Auto Answer/Réponse Auto.Fax]** s'éteint.



* Le modèle représenté est le KX-MB1520.

Remarques :

- Si vous ne répondez pas à l'appel avant 10 sonneries, l'appareil basculera temporairement en mode de réception de télécopie. Votre correspondant peut alors envoyer une télécopie.

KX-MB1520G/KX-MB1530G uniquement :

- Si cette fonction n'est pas requise, désactivez la fonction #319 (page 61).

Réception d'appels téléphoniques et de télécopies

- Appuyez sur **[SP-Phone/Mains Libres]** pour répondre à l'appel.
- Si :
 - la réception d'un document est nécessaire,
 - une tonalité de télécopieur (bip lent) retentit, ou si
 - aucun son n'est émis,appuyez sur **[Start/Départ]**, puis sur **[2]**.

Remarques :

- Pour savoir comment arrêter la réception, voir page 72.

Comment recevoir des télécopies avec un téléphone supplémentaire

Si un autre téléphone est raccordé à la prise **[EXT]** ou à la même ligne (téléphone supplémentaire), vous pouvez utiliser

le téléphone supplémentaire de manière à recevoir des télécopies.

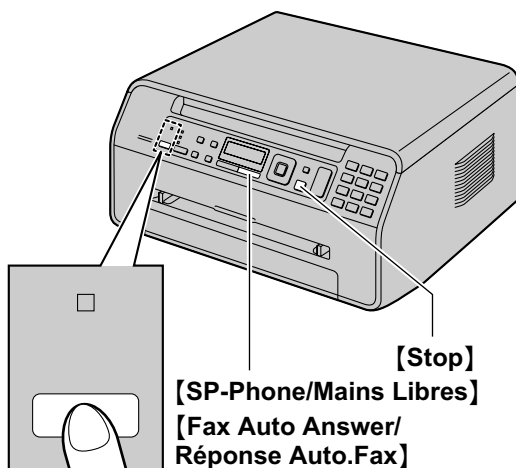
1. Lorsque la sonnerie du téléphone supplémentaire retentit, décrochez son combiné.
2. Si :
 - la réception d'un document est nécessaire,
 - une tonalité de télécopieur (bip lent) retentit, ou si
 - aucun son n'est émis,appuyez **fermement** sur **[*] [#] [9]** (code d'activation du télécopieur par défaut).
3. Raccrochez le combiné.

Remarques :

- Pour savoir comment arrêter la réception, voir page 72.
- Pour recevoir des télécopies à l'aide du téléphone supplémentaire, vérifiez préalablement que l'activation à distance du télécopieur est sélectionnée (fonction #434 à la page 64). Cette fonction est activée par défaut.

6.7.2 Activation du mode FAX/TEL

1. Assurez-vous préalablement que la fonction #404 est définie sur "FAX/TEL." (page 62).
2. Appuyez plusieurs fois sur **[Fax Auto Answer/Réponse Auto.Fax]** pour afficher "MODE FAX/TEL."
 - Le voyant **[Fax Auto Answer/Réponse Auto.Fax]** s'éteint.
3. Le réglage du volume de la sonnerie doit être activé (page 21).



* Le modèle représenté est le KX-MB1520.

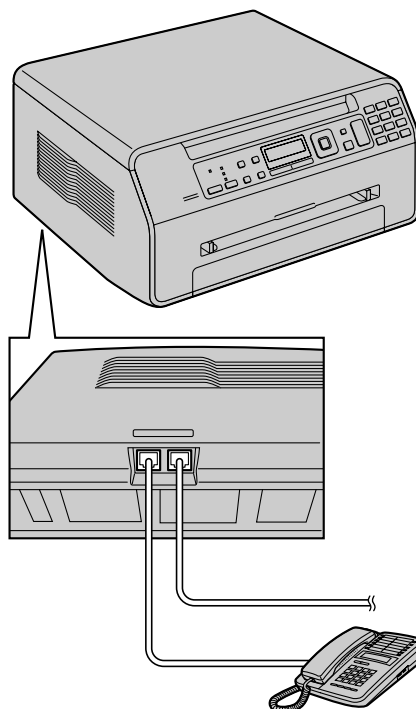
3. L'appareil répond à l'appel et tente de détecter une tonalité de télécopieur.

Lorsqu'une tonalité de télécopieur est détectée

L'appareil reçoit la télécopie automatique sans sonner.

Lorsqu'aucune tonalité de télécopieur n'est détectée

- 1 L'appareil sonne **3 fois**. Vous pouvez répondre à l'appel.
 - Pour répondre à l'appel, appuyez sur **[SP-Phone/Mains Libres]** et parlez à votre correspondant.
 - Pour répondre au moyen d'un autre téléphone raccordé à la prise **[EXT]** de cet appareil, décrochez le combiné, puis appuyez sur **[Stop]** sur l'appareil pour parler au correspondant.



* Le modèle représenté est le KX-MB1520.

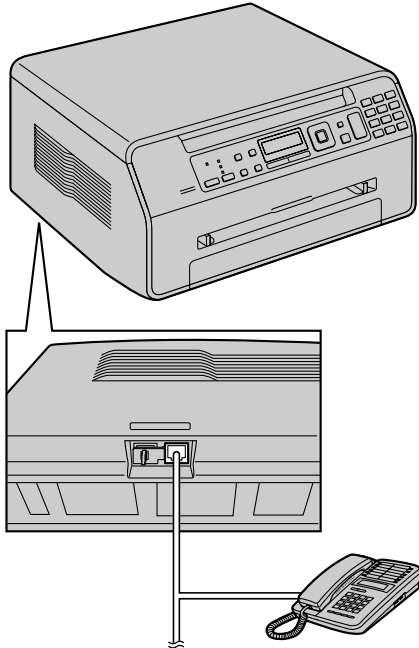
- Pour répondre au moyen d'un autre téléphone raccordé à la même ligne téléphonique que cet appareil, décrochez le combiné et appuyez sur **[*] [0]** (code de déconnexion automatique par défaut,

Réception d'appels téléphoniques et de télécopies

1. "APPEL ENTRANT" s'affiche, mais l'appareil ne sonne pas.
2. L'appareil attend pendant la durée de **2 sonneries** avant de répondre à l'appel.
 - Le nombre de sonneries est déterminé par le "nombre de sonneries différées FAX/TEL" (fonction #212 à la page 61).
 - Pendant ce temps, un téléphone supplémentaire sonne.

6. Télécopie (KX-MB1520/KX-MB1530 uniquement)

fonction #435 à la page 64) pour parler au correspondant.



* Le modèle représenté est le KX-MB1520.

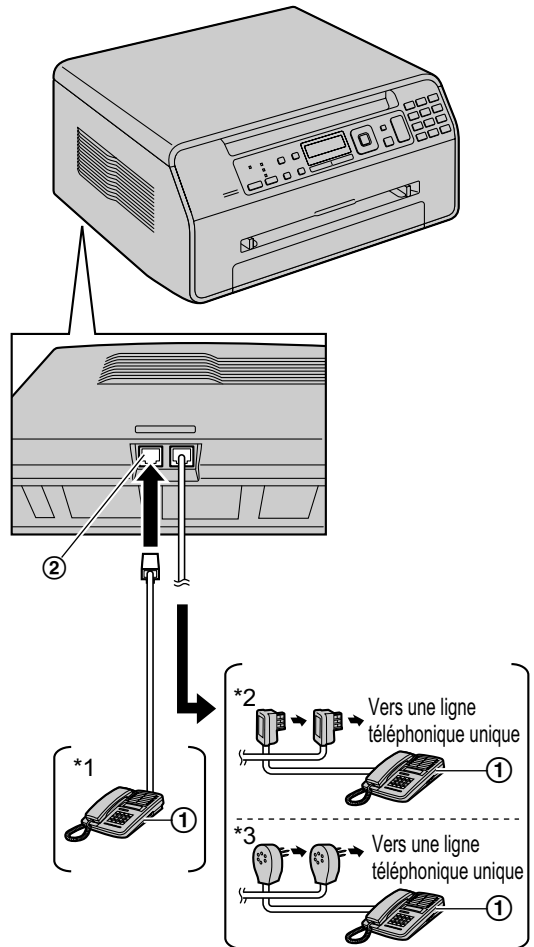
- Le nombre de sonneries est déterminé par le **“nombre de reconnaissance silencieuse du télécopieur”** (fonction #436 à la page 64).
- Les appelants entendent une tonalité différente de celle générée par l'opérateur téléphonique.
- ② Si vous ne répondez pas à l'appel, l'appareil active la fonction “télécopieur”.
- Certains télécopieurs ne génèrent pas de tonalités de télécopieur lors de l'envoi de télécopies. Par conséquent, l'appareil tente de recevoir une télécopie même si aucune tonalité de télécopieur n'est détectée.

6.8 Utilisation de l'appareil avec un répondeur

6.8.1 Installation de l'appareil et d'un répondeur

1 Raccordez le répondeur (①).

- Le répondeur n'est pas compris. L'illustration est fournie à titre d'exemple seulement.
- Retirez la butée (②) si elle est fixée.



* Le modèle représenté est le KX-MB1520.

- *1 Pour les modèles KX-MB1520G/KX-MB1520JT/
KX-MB1520NL/KX-MB1520SL/KX-MB1520SP/
KX-MB1530G/KX-MB1530JT/KX-MB1530NL/
KX-MB1530SL/KX-MB1530SP
- *2 Pour les modèles KX-MB1520FR/KX-MB1530FR
- *3 Pour les modèles KX-MB1520BL/KX-MB1530BL

2 Réglez le nombre de sonneries du répondeur sur 4 ou moins.

- Le répondeur peut ainsi répondre à l'appel en premier.

3 Enregistrez une annonce sur le répondeur.

- Nous vous recommandons d'enregistrer un message d'une durée maximale de 10 secondes sans

interruption de plus de 4 secondes. Sinon, aucun des appareils ne fonctionnera correctement.

- 4 Activez le répondeur.
- 5 Réglez l'appareil sur le mode de réception souhaité (page 46).
 - Si vous sélectionnez le mode FAX, **définissez un nombre de sonneries supérieur à 4 (fonction #210 à la page 58).**
- 6 Assurez-vous que chacun des éléments suivants est unique :
 - code d'accès à distance du répondeur
 - code d'activation du télécopieur (fonction #434 à la page 64)

Remarques :

- S'il s'agit d'un appel téléphonique, le répondeur enregistre les messages vocaux.
Si une tonalité d'appel est détectée, le télécopieur reçoit automatiquement une télécopie.
- Concernant le code d'accès à distance du répondeur, consultez le mode d'emploi du répondeur.

Réception d'un message vocal et d'une télécopie au cours du même appel

L'appelant peut laisser un message vocal et envoyer une télécopie au cours d'un même appel. Au préalable, informez votre correspondant de la procédure à suivre.

1. Votre correspondant appelle votre appareil.
 - Le répondeur répond à l'appel.
2. L'appelant peut laisser un message après l'annonce.
3. L'appelant appuie sur **[*] [#] [9]** (code d'activation du télécopieur préalablement sélectionné).
 - L'appareil active la fonction de télécopie.
4. L'appelant appuie sur la touche de lancement pour envoyer un document.

Remarques :

- Pour utiliser cette fonction, assurez-vous que l'activation à distance du télécopieur est sélectionnée (fonction #434, page 64). Vous pouvez également modifier le code d'activation du télécopieur.
- Si votre répondeur n'a plus de mémoire disponible, l'appareil risque de ne plus pouvoir recevoir de documents. Consultez le mode d'emploi du répondeur et supprimez les messages superflus.

6.9 Réception de relève (récupération d'une télécopie placée sur un autre télécopieur)

Cette fonction vous permet de récupérer un document d'un autre appareil compatible. C'est pourquoi vous devez payer l'appel.

- Assurez-vous que l'appareil de votre correspondant est prêt à recevoir votre appel.
- Veillez à ce qu'aucun document ne soit inséré dans le chargeur automatique de documents de l'appareil (KX-MB1530 uniquement).

- 1 Appuyez plusieurs fois sur **[Menu]** pour afficher "INVIT. À ÉMETTRE". → **[Set/Réglage]**
- 2 Composez le numéro du télécopieur. → **[Start/Départ]**

6.10 Réception sélective (pour empêcher la réception de télécopies par des appelants non désirés)

Si vous vous êtes abonné au service d'identification de l'appelant (page 52), cette fonction permet d'empêcher la réception de télécopies provenant de numéros qui n'affichent pas d'informations sur l'appelant.

En outre, l'appareil n'acceptera pas les télécopies provenant de numéros correspondant à une liste de blocage de courrier rebut programmable.

Important :

- Cette fonction n'est pas disponible si vous recevez des télécopies manuellement.

6.10.1 Activation de la réception sélective

- 1 Appuyez plusieurs fois sur **[Menu]** pour afficher "BLOC . COURR-REBUT". → **[▶]**
- 2 Appuyez sur **[▼]** ou sur **[▲]** à plusieurs reprises pour sélectionner "OUI". → **[Set/Réglage]**
- 3 Appuyez sur **[Stop]** pour sortir.

6.10.2 Mise en mémoire des appelants désirés

Vous pouvez enregistrer jusqu'à 20 numéros non désirés de la liste des appelants (page 52) si vous ne souhaitez pas recevoir de télécopies de leur part.

- 1 Appuyez plusieurs fois sur **[Menu]** pour afficher "BLOC . COURR-REBUT".
- 2 Appuyez plusieurs fois sur **[▶]** pour afficher "RÉG . LISTE REBUT". → **[Set/Réglage]**
- 3 Appuyez sur **[▼]** ou sur **[▲]** à plusieurs reprises pour afficher le correspondant dont vous ne souhaitez pas recevoir de télécopies. → **[Set/Réglage]**
- 4 Appuyez 2 fois sur **[Stop]** pour sortir.

Pour afficher la liste de réception sélective

- 1 Appuyez plusieurs fois sur **[Menu]** pour afficher "BLOC . COURR-REBUT".
- 2 Appuyez plusieurs fois sur **[▶]** pour afficher "AFFI . COURR-REBUT". → **[Set/Réglage]**
- 3 Appuyez sur **[▼]** ou **[▲]** pour afficher les entrées de la liste.
- 4 Appuyez sur **[Stop]** pour sortir.

Pour imprimer la liste de réception sélective

- 1 Appuyez plusieurs fois sur **[Menu]** pour afficher "BLOC . COURR-REBUT".
- 2 Appuyez plusieurs fois sur **[▶]** pour afficher "IMPR . LISTE REBUT". → **[Set/Réglage]**
- 3 Appuyez sur **[Stop]** pour sortir.

Suppression d'un numéro de la liste de réception sélective

- 1 Appuyez plusieurs fois sur **[Menu]** pour afficher "BLOC . COURR-REBUT".
- 2 Appuyez plusieurs fois sur **[▶]** pour afficher "AFFI . COURR-REBUT". → **[Set/Réglage]**
- 3 Appuyez sur **[▼]** ou sur **[▲]** à plusieurs reprises pour afficher l'entrée désirée. → **[◀]**
 - Pour annuler la suppression, appuyez sur **[Stop]**, puis sur **[Menu]**.
- 4 **[Set/Réglage]** → **[Menu]**

6.11 Réception d'une télécopie sur l'ordinateur

Vous pouvez recevoir une télécopie sur l'ordinateur. La télécopie reçue est enregistrée en tant que fichier image (format TIFF-G4).

Important :

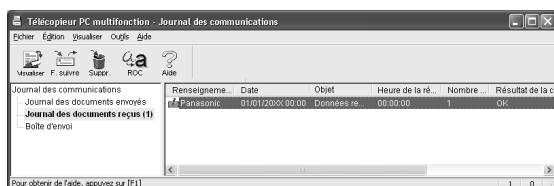
- **Assurez-vous au préalable que le paramètre de PC Fax est réglé sur "TOUJOURS" ou "CONNECTÉ" (fonction #442 à la page 65).**
- 1 Appuyez sur **[Fax Auto Answer/Réponse Auto.Fax]** à plusieurs reprises pour activer le paramètre de réponse automatique (page 46).
- 2 Lancez le logiciel multifonction. → **[Télécopieur PC]**
- 3 Dès réception d'une télécopie, votre ordinateur réceptionne un document via l'appareil.

Remarques :

- Vous pouvez afficher, imprimer ou transférer le document reçu à l'aide de l'ordinateur.
- Les messages transférés à votre ordinateur seront supprimés de l'appareil.

Affichage d'un document reçu

1. Sélectionnez **[Télécopieur PC]** dans le logiciel multifonction.
2. Sélectionnez **[Journal des documents reçus]** dans **[Journal des communications]**.



3. Cliquez sur l'élément à afficher.
4. Cliquez sur **[Fichier]** dans la barre de menus, puis sélectionnez **[Visualiser]** ou cliquez sur l'icône **[Visualiser]** dans la barre d'outils.
 - La télécopie reçue s'affiche.

Si une télécopie reçue est enregistrée dans la mémoire de l'appareil

Vous pouvez télécharger le document sur votre ordinateur.

1. Sélectionnez **[Télécopieur PC]** dans le logiciel multifonction.
2. Sélectionnez **[Journal des documents reçus]** dans **[Journal des communications]**.
3. Cliquez sur **[Fichier]** dans la barre de menus. → **[Réception d'une télécopie]**
 - Si le paramètre PC Fax (fonction #442 à la page 65) est activé, la télécopie reçue est automatiquement transférée vers l'ordinateur.

7. Identification de l'appelant (KX-MB1520/KX-MB1530 uniquement)

7.1 Service d'identification de l'appelant

La fonction d'identification de l'appelant n'est pas disponible pour le modèle KX-MB1520NL/KX-MB1530NL. Voir page 3 pour des détails sur la disponibilité des fonctions associées.

Pour connaître la disponibilité du service d'identification des appelants, contactez votre opérateur de téléphonie. Cet appareil est compatible avec le service d'identification de l'appelant proposé par votre opérateur. Pour utiliser les fonctions d'identification de l'appelant de cet appareil, vous devez vous abonner à un service correspondant.

Important :

- Cet appareil a été conçu conformément à la norme européenne de télécommunications (ETS) et ne prend en charge que l'identification de la ligne appelante.
- Cet appareil n'affiche que le numéro de téléphone et le nom de l'appelant.
- Cet appareil ne prendra pas en charge d'autres services téléphoniques.
- L'affichage de la date et de l'heure de l'appel ou du nom de l'appelant dépend du service offert par l'opérateur de téléphonie local.

Assurez-vous au préalable que le nombre suivant de sonneries est défini à 2 sonneries ou plus.

- Nombre de sonneries FAX (fonction #210 à la page 58)
- Nombre de sonneries FAX/TEL (fonction #212 à la page 61)
- Il peut arriver que le service d'affichage des noms ne soit pas disponible dans certaines zones. Pour plus d'informations, veuillez contacter votre opérateur téléphonique.

7.1.1 Mode d'affichage de l'identification de l'appelant

Le nom ou le numéro de téléphone de l'appelant s'affiche après la 1ère sonnerie. Vous choisissez de répondre ou non à l'appel. L'appareil mémorise automatiquement les informations sur l'appelant (nom, numéro de téléphone, date et heure de l'appel) des 30 derniers appels. Vous pouvez visualiser les informations sur l'appelant à l'écran (page 53) ou imprimer la liste complète des appelants (page 91).

Remarques :

- Lorsque l'appareil reçoit des informations sur l'appelant correspondant à un numéro de téléphone mémorisé dans le répertoire de l'appareil, le nom de l'appelant apparaît.
- Si l'appareil est connecté à un central téléphonique privé (PBX), il est possible que vous ne receviez pas les informations sur l'appelant correctement. Consultez votre fournisseur PBX.
- Si l'appareil ne peut pas obtenir d'informations sur l'appelant, les messages suivants s'affichent :
"HORS ZONE" : votre correspondant appelle à partir d'une zone dans laquelle le service d'identification de l'appelant n'est pas pris en charge.

"APPEL PRIVÉ" : votre correspondant ne souhaite pas communiquer d'informations qui le concernent.

"INTERURBAIN" : votre correspondant effectue un appel longue distance.

Vérification des informations sur l'appelant grâce à l'impression de la liste des appelants

- Pour une impression manuelle, reportez-vous à la page 91.
- Pour une impression automatique tous les 30 appels, activez la fonction #216 (page 58).

7.2 Affichage et rappel à l'aide des informations de l'appelant

Important :

- Si le préfixe du numéro de téléphone reçu est identique au vôtre, il se peut que vous deviez le supprimer avant de rappeler. Il est possible que cette règle ne s'applique qu'à certaines zones. Pour modifier le numéro, voir page 53.
- 1 Si le témoin **[Fax]** s'éteint, allumez-le en appuyant à plusieurs reprises sur **[Fax]**. → **[Caller ID/Identité Appelant]**
 - 2 Appuyez sur **[▼]** pour effectuer une recherche à partir de l'appelant récent.
 - Si vous appuyez sur **[▲]**, l'ordre d'affichage est inversé.
 - Pour envoyer une télécopie, voir page 40.
 - 3 Appuyez sur **[SP-Phone/Mains Libres]** pour rappeler.

Modification de l'affichage des informations relatives à l'appelant

Pendant l'affichage des informations souhaitées sur l'appelant, appuyez plusieurs fois sur **[Caller ID/Identité Appelant]** pour modifier les informations de nom et de numéro de téléphone.

7.2.1 Symboles et opérations concernant les informations sur l'appelant

Ce que "✓" signifie

Une coche "✓" qui apparaît à l'écran signifie que vous avez déjà vu ou répondu à l'appel.

Pour interrompre l'affichage

Appuyez sur **[Stop]**.

7.3 Modification du numéro de téléphone de l'appelant avant le rappel / l'enregistrement

- Assurez-vous que la lumière **[Fax]** est allumée.
- 1 **[Caller ID/Identité Appelant]**
 - 2 Appuyez sur **[▼]** ou **[▲]** pour afficher l'entrée souhaitée.
 - 3 Appuyez sur **[Caller ID/Identité Appelant]** pour afficher le numéro de téléphone.
 - 4 Appuyez sur les touches du clavier de numérotation (0 à 9) ou sur **[*]** pour accéder au mode de modification et corrigez le numéro de téléphone.
 - Pour envoyer une télécopie, voir page 40.
 - 5 Appuyez sur **[SP-Phone/Mains Libres]** pour rappeler le numéro modifié.
 - La numérotation se fait automatiquement.

Remarques :

- Le numéro de téléphone corrigé ne sera pas mémorisé dans les informations sur l'appelant. Pour enregistrer dans le répertoire, voir page 53.

Pour corriger une erreur

1. Appuyez sur **[◀]** ou **[▶]** pour déplacer le curseur sur le numéro incorrect.
2. Appuyez sur **[Stop]** pour supprimer le numéro.
3. Composez le numéro correct.

Pour supprimer un chiffre

Appuyez sur **[◀]** ou **[▶]** pour déplacer le curseur jusqu'au chiffre à supprimer, puis appuyez sur **[Stop]**.

7.4 Suppression des informations sur l'appelant

7.4.1 Suppression de toutes les informations sur l'appelant

- 1 Appuyez plusieurs fois sur **[Menu]** pour afficher "RÉG. DEMANDEUR". → **[Set/Réglage]**
 - "EFF. LISTE DEM." s'affiche.
- 2 **[Set/Réglage]**
 - Pour annuler la suppression, appuyez sur **[Stop]**, puis sur **[Menu]**.
- 3 **[Set/Réglage]** → **[Stop]**

7.4.2 Suppression d'informations spécifiques à l'appelant

- Assurez-vous que la lumière **[Fax]** est allumée.
- 1 **[Caller ID/Identité Appelant]**
 - 2 Appuyez sur **[▼]** ou sur **[▲]** à plusieurs reprises pour afficher l'entrée désirée. → **[◀]** → **[Set/Réglage]** → **[Stop]**

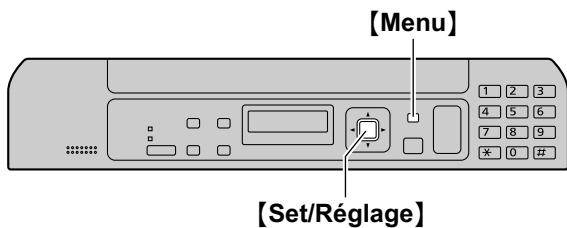
7.5 Mémorisation des informations de l'appelant dans le répertoire

- Assurez-vous que la lumière **[Fax]** est allumée.
- 1 **[Caller ID/Identité Appelant]**
 - 2 Appuyez sur **[▼]** ou sur **[▲]** à plusieurs reprises pour afficher l'entrée désirée.
 - 3 **[Menu]**
 - 4 Appuyez sur **[◀]** ou **[▶]**. → **[Set/Réglage]**
 - 5 **[Set/Réglage]**

Remarques :

- Pour modifier un nom ou un numéro, voir page 41.

8.1 Programmation



- 1 **[Menu]**
- 2 Appuyez sur **[#]** et entrez le code à 3 chiffres (page 55 à page 68).
- 3 Appuyez sur la sélection appropriée pour afficher le réglage de votre choix.
 - Cette étape diffère selon la fonction.
- 4 **[Set/Réglage]**
- 5 Appuyez sur **[Menu]** pour sortir.

8.2 Fonctions de base

| Fonction/Code | Sélection |
|--|--|
| Réglage de la date et de l'heure [Ⓜ][1][0][1] (KX-MB1520/KX-MB1530 uniquement) | Entrez la date et l'heure sur le clavier de numérotation. Reportez-vous à la page 21 pour plus de détails. |
| Configuration de votre logo [Ⓜ][1][0][2] (KX-MB1520/KX-MB1530 uniquement) | Entrez votre logo à l'aide du clavier de numérotation. Reportez-vous à la page 22 pour plus de détails. |
| Configuration de votre numéro de télécopieur [Ⓜ][1][0][3] (KX-MB1520/KX-MB1530 uniquement) | Composez le numéro de votre télécopieur à l'aide du clavier de numérotation. Reportez-vous à la page 23 pour plus de détails. |
| Sélection de la langue [Ⓜ][1][1][0] | <p>L'affichage et les rapports apparaissent dans la langue sélectionnée.</p> <p>KX-MB1500BL/KX-MB1520BL/KX-MB1530BL : [1] "ANGLAIS" (par défaut), [2] "FRANÇAIS", [3] "NEERLANDAIS"</p> <p>KX-MB1500G/KX-MB1520G/KX-MB1530G : [1] "ANGLAIS", [2] "ALLEMAND" (par défaut)</p> <p>KX-MB1500GX : [1] "ANGLAIS" (par défaut), [2] "NEERLANDAIS", [3] "ITALIEN", [4] "PORTUGAIS", [5] "ESPAGNOL"</p> <p>KX-MB1500FR/KX-MB1520FR/KX-MB1530FR : [1] "ANGLAIS", [2] "FRANÇAIS" (par défaut)</p> <p>KX-MB1520JT/KX-MB1530JT : [1] "ANGLAIS", [2] "ITALIEN" (par défaut)</p> <p>KX-MB1520NL/KX-MB1530NL : [1] "ANGLAIS", [2] "NEERLANDAIS" (par défaut)</p> <p>KX-MB1500SL/KX-MB1520SL/KX-MB1530SL : [1] "ANGLAIS", [2] "ALLEMAND" (par défaut), [3] "FRANÇAIS", [4] "ITALIEN"</p> <p>KX-MB1520SP/KX-MB1530SP : [1] "ANGLAIS", [2] "ESPAGNOL" (par défaut), [3] "PORTUGAIS"</p> <p>1. [Menu] → [Ⓜ][1][1][0] 2. Sélectionnez la langue souhaitée à l'aide du clavier numérique. → [Set/Réglage] → [Menu]</p> <p>FOR ENGLISH USERS: If you want to change the language setting to English, proceed as follows.</p> <p>1. [Menu] → [Ⓜ][1][1][0] 2. Press [1] to select English. → [Set/Réglage] → [Menu]</p> |
| Configuration de la région d'utilisation de cet appareil [Ⓜ][1][1][4] (KX-MB1520SP/KX-MB1530SP uniquement) | <p>Ce paramètre doit correspondre à votre localisation géographique.</p> <ul style="list-style-type: none"> Le paramètre de langue est également disponible (fonction #110 à la page 55). <p>[1] "SPAIN" (par défaut) : à utiliser en Espagne. [2] "PORTUGAL" : à utiliser au Portugal.</p> |

8. Fonctions programmables

| Fonction/Code | Sélection |
|--|--|
| Configuration du mode de numérotation [#][1][2][0] (KX-MB1520/KX-MB1530 uniquement) | Important : <ul style="list-style-type: none"> • Cette fonction n'est pas disponible pour les modèles KX-MB1520BL/KX-MB1520NL/KX-MB1530BL/KX-MB1530NL. [1] "IMPULSIONS" [2] "TONALITÉ" (par défaut) Reportez-vous à la page 18 pour plus de détails. |
| Configuration du délai de rappel/clignotement [#][1][2][1] (KX-MB1520/KX-MB1530 uniquement) | Le délai de rappel/clignotement dépend de votre central téléphonique ou de votre central téléphonique privé hôte. [0] "900ms" [1] "700ms" [2] "600ms" [3] "400ms" [4] "300ms" [5] "250ms" [6] "200ms" [7] "160ms" [8] "110ms" [9] "100ms" (par défaut) [*] "90ms" [#] "80ms" Remarques : <ul style="list-style-type: none"> • Si l'appareil est connecté via un standard téléphonique privé, les fonctions de ce dernier (transfert d'un appel, etc.) peuvent ne pas fonctionner correctement. Contactez le fournisseur de votre standard téléphonique privé pour plus d'informations sur le paramètre approprié. |
| Configuration du mode ADSL [#][1][2][4] (KX-MB1520/KX-MB1530 uniquement) | Lorsque vous utilisez une ligne DSL/ADSL, cette fonction améliore la fiabilité en réduisant la vitesse de transmission. [0] "NON" (par défaut) [1] "OUI" Remarques : <ul style="list-style-type: none"> • Il se peut que les frais de communication soient plus élevés que la normale. |
| Modification du contraste de l'écran LCD [#][1][4][5] | [1] "NORMAL" (par défaut) [2] "PLUS FONCÉ" |
| Sélection de l'échelle [#][1][4][7] | [1] "MILLIMETRES" (par défaut) [2] "POUCES" Remarques : <ul style="list-style-type: none"> • L'échelle sélectionnée est utilisée lorsque les mesures sont affichées sur l'écran de l'appareil. |
| Modification du mot de passe pour la programmation de fonctions via le fonctionnement à distance [#][1][5][5] | <ol style="list-style-type: none"> 1. [Menu] → [#][1][5][5] → [Set/Réglage] 2. Entrez le mot de passe actuel. → [Set/Réglage] <ul style="list-style-type: none"> • Le mot de passe par défaut est "1234". 3. Entrez un nouveau mot de passe composé de 4 chiffres en utilisant les chiffres 0 à 9. → [Set/Réglage] 4. Confirmez le nouveau mot de passe. → [Set/Réglage] → [Menu] Remarques : <ul style="list-style-type: none"> • Il est recommandé de modifier le mot de passe par défaut. |

| Fonction/Code | Sélection |
|---|---|
| Configuration de l'heure de maintenance du toner [#][1][5][8] (KX-MB1520/KX-MB1530 uniquement) | <p>L'appareil active automatiquement l'entretien une fois par 24 heures. Cette opération empêche le toner de se solidifier. Il n'est pas possible d'interrompre le bruit émis par l'appareil durant l'entretien. Toutefois, si le bruit de l'appareil vous importune, vous pouvez modifier l'heure de démarrage.</p> <ol style="list-style-type: none"> [Menu] → [#][1][5][8] → [Set/Réglage] Entrez l'heure de début de l'entretien. <ul style="list-style-type: none"> L'heure par défaut est "12 : 00". Si vous avez sélectionné le système horaire de 12 heures (page 21), appuyez à plusieurs reprises sur [*] pour sélectionner AM ou PM. Si vous avez sélectionné le système horaire de 24 heures (page 21), l'heure est réglée sur une base de 24 heures. [Set/Réglage] → [Menu] |
| Réinitialisation de toutes les fonctions (et suppression de toutes les données de la mémoire) [#][1][5][9] | <p>Avant de détruire, de transférer ou de retourner le produit, activez cette fonction pour réinitialiser toutes les fonctions programmables et pour effacer toutes les données enregistrées dans la mémoire.</p> <p>KX-MB1520/KX-MB1530 uniquement : Le répertoire (ou les informations des appels) ainsi que les données de transmission de télécopies (journal des communications et télécopies reçues en mémoire) seront effacés.</p> <p>[0] "NON" (par défaut) [1] "OUI"</p> <ul style="list-style-type: none"> Débranchez le câble téléphonique (KX-MB1520/KX-MB1530 uniquement) et le câble USB avant d'activer cette fonction. <p>Pour réinitialiser toutes les fonctions :</p> <ol style="list-style-type: none"> [Menu] → [#][1][5][9] Appuyez sur la touche [1] pour sélectionner "OUI". → [Set/Réglage] Appuyez sur la touche [1] pour sélectionner "OUI". → [Set/Réglage] |
| Configuration du modèle de sonnerie [#][1][6][1] (KX-MB1520/KX-MB1530 uniquement) | <p>[1] "A" (par défaut) [2] "B" [3] "C"</p> |
| Configuration des signaux sonores et des tonalités [#][1][6][5] | <p>[0] "NON" : désactive cette fonction. [1] "OUI" (par défaut) : vous entendrez des signaux sonores et des tonalités de confirmation/d'erreur.</p> <p>Remarques :</p> <ul style="list-style-type: none"> Même si cette fonction est réglée sur "NON", l'appareil émet un signal sonore dans certains cas. Par exemple : <ul style="list-style-type: none"> le paramètre d'alerte pour la réception mémoire (fonction #437 à la page 64) est activé (KX-MB1520/KX-MB1530 uniquement). Le capot avant est ouvert. |
| Configuration de l'alerte de décrochage [#][1][7][1] (KX-MB1520/KX-MB1530 uniquement) | <p>Pour vous alerter avec un signal sonore lorsque la ligne téléphonique a été laissée décrochée pendant plus d'1 minute sans qu'un numéro soit composé.</p> <p>[0] "NON" : désactive cette fonction. [1] "OUI" (par défaut) : vous devez appuyer sur [Stop] ou [SP-Phone/Mains Libres] pour arrêter le signal sonore.</p> |

8. Fonctions programmables

| Fonction/Code | Sélection |
|---|--|
| Réglage de la fonction de notification de fin de tâche [#][1][7][4] (KX-MB1530 uniquement) | Pour régler l'appareil de manière à ce que vous soyez alerté par un bip une fois la tâche d'impression terminée. [0] "NON" (par défaut) : désactive cette fonction. [1] "OUI" : un bip est émis une fois les documents imprimés. Remarques : <ul style="list-style-type: none"> • Ce réglage est valable pour l'impression PC, l'impression des télécopies reçues et l'impression automatique des rapports/listes. • En cas d'erreur d'impression, le bip d'erreur est émis à la place de ce bip, même si cette fonction est réglée sur "OUI". |
| Modification du nombre de sonneries en mode FAX [#][2][1][0] (KX-MB1520/KX-MB1530 uniquement) | [1] "1" [2] "2" (par défaut) [3] "3" [4] "4" [5] "5" [6] "6" [7] "7" [8] "8" [9] "9" Remarques : <ul style="list-style-type: none"> • Si vous utilisez l'appareil avec un répondeur, réglez cette fonction sur plus de 4 (page 48). |
| Configuration de la liste des appelants pour impression automatique [#][2][1][6] (KX-MB1520/KX-MB1530 uniquement) | Important : <ul style="list-style-type: none"> • Cette fonction n'est pas disponible pour les modèles KX-MB1520NL/ KX-MB1530NL. [0] "NON" (par défaut) : l'appareil n'imprime pas la liste des appelants, mais conserve un enregistrement des informations des 30 derniers appels. [1] "OUI" : l'appareil imprime automatiquement la liste des appelants tous les 30 appels (page 52). |
| Configuration du réglage de l'heure [#][2][2][6] (KX-MB1520/KX-MB1530 uniquement) | Important : <ul style="list-style-type: none"> • Cette fonction n'est pas disponible pour les modèles KX-MB1520NL/ KX-MB1530NL. Cette fonction permet de régler automatiquement la date et l'heure de l'appareil lors de la réception d'informations sur l'appelant. [1] "AUTO" (par défaut) : Le réglage de la date et de l'heure s'effectue automatiquement. [2] "MANUEL" : désactive cette fonction. |
| Configuration du format du papier dans le bac d'alimentation papier [#][3][8][0] | [1] "LETTRE" : format de papier Lettre [2] "A4" (par défaut) : format de papier A4 [6] "16K" : papier de format 16K Remarques : <ul style="list-style-type: none"> • Lorsque "16K" est sélectionné, les télécopies reçues sont stockées en mémoire (KX-MB1520/KX-MB1530 uniquement). |

| Fonction/Code | Sélection |
|---|---|
| Configuration du format du papier dans le bac d'alimentation manuel [⏏][3][8][1] | <p>[1] "LETTRE" : format de papier Lettre [2] "A4" (par défaut) : format de papier A4 [3] "LÉGAL" : format de papier Légal [4] "B5 (ISO)" : papier de format B5(ISO) [5] "B5 (JIS)" : papier de format B5(JIS) [6] "16K" : papier de format 16K [7] "21 6X330" [8] "21 6X340"</p> <p>Remarques :</p> <ul style="list-style-type: none"> Lorsque vous définissez la fonction #147 sur "POUCES", les chiffres sont affichés en pouces. |
| Configuration du type de papier pour le bac d'alimentation papier [⏏][3][8][3] | <p>[1] "ORDINAIRE" (par défaut) : papier 75 g/m² à 90 g/m². [2] "MINCE" : papier 64 g/m² à 75 g/m².</p> <p>Remarques :</p> <ul style="list-style-type: none"> Ce paramètre sera désactivé lors de l'impression depuis un ordinateur. Pour configurer le type de papier d'enregistrement pour l'impression, voir page 27. |
| Configuration du type de papier pour le bac d'alimentation manuelle [⏏][3][8][4] | <p>[1] "ORDINAIRE" (par défaut) : papier 75 g/m² à 90 g/m². [2] "MINCE" : papier 64 g/m² à 75 g/m². [3] "ÉPAIS" : papier de 90 g/m² à 165 g/m².</p> <p>Remarques :</p> <ul style="list-style-type: none"> Ce paramètre sera désactivé lors de l'impression depuis un ordinateur. Pour configurer le type de papier d'enregistrement pour l'impression, voir page 27. |
| Configuration du délai d'attente pour le mode d'économie d'énergie [⏏][4][0][3] | <p>Pour régler le délai avant que l'appareil passe en mode d'économie d'énergie.</p> <p>[1] "5min" (par défaut) : 5 minutes [2] "15min" : 15 minutes [3] "30min" : 30 minutes [4] "1h" : 1 heure</p> <p>Remarques :</p> <ul style="list-style-type: none"> En mode d'économie d'énergie, l'appareil doit préchauffer l'unité de fusion avant de pouvoir imprimer. |
| Conserver le paramètre de contraste précédent [⏏][4][6][2] | <p>[0] "DÉSACTIVÉ" (par défaut) : désactive cette fonction. [1] "ACTIVÉ" : l'appareil conserve le réglage précédent.</p> <p>Remarques :</p> <ul style="list-style-type: none"> Le réglage précédent sera conservé individuellement pour la copie. Le précédent paramètre sera conservé individuellement pour l'envoi de télécopies (KX-MB1520/KX-MB1530 uniquement). |
| Configuration du mode de fonctionnement par défaut [⏏][4][6][3] (KX-MB1520/KX-MB1530 uniquement) | <p>Permet de choisir le mode de fonctionnement par défaut lorsque le délai du minuteur de mode (fonction #464) a expiré.</p> <p>[1] "COPIE" (par défaut) : le mode de copie est activé par défaut. [2] "FAX" : le mode de télécopie est activé par défaut.</p> <p>Remarques :</p> <ul style="list-style-type: none"> Vous ne pouvez pas sélectionner le mode de numérisation à l'aide de cette fonction. |
| Configuration du minuteur pour le mode de fonctionnement par défaut [⏏][4][6][4] (KX-MB1520/KX-MB1530 uniquement) | <p>Permet de régler le délai avant le retour au mode de fonctionnement par défaut (fonction #463).</p> <p>[0] "NON" : désactive cette fonction. [1] "30s" : 30 secondes [2] "1min" (par défaut) : 1 minute [3] "2min" : 2 minutes [4] "5min" : 5 minutes</p> |

8. Fonctions programmables

| Fonction/Code | Sélection |
|---|---|
| Configuration de la fonction d'économie de toner [*][4][8][2] | <p>[0] "NON" (par défaut) : désactive cette fonction.</p> <p>[1] "OUI" : la cartouche de toner dure plus longtemps.</p> <p>Remarques :</p> <ul style="list-style-type: none">● Il est possible que cette fonction amoindrisse la qualité d'impression en réduisant la consommation de toner.● Ce réglage est valide à la fois pour la copie, et lorsque l'appareil imprime des rapports ou des listes.● Ce réglage n'est pas valide pour l'impression de télécopies reçues (KX-MB1520/ KX-MB1530 uniquement). |
| Réglage de la fonction de réorganisation [*][4][9][6] (KX-MB1530 uniquement) | <p>[0] "NON" (par défaut) : désactive cette fonction.</p> <p>[1] "OUI" : "RECLASSER DOC. ?" s'affiche lorsque des documents de plusieurs pages sont insérés dans le chargeur automatique de documents.</p> <p>Pour rétablir l'ordre d'origine des documents :</p> <ol style="list-style-type: none">1. Lorsque "RECLASSER DOC. ?" s'affiche, appuyez sur [Set/Réglage].<ul style="list-style-type: none">● Pour annuler la réorganisation des documents, appuyez sur [Stop].2. Insérez le document FACE VERS LE BAS dans le chargeur automatique de documents. → [Start/Départ] <p>Remarques :</p> <ul style="list-style-type: none">● Les documents peuvent être réorganisés à tout moment, même si cette fonction n'est pas activée. Reportez-vous à la page 72 pour plus de détails. |

8.3 Fonctions de télécopie (KX-MB1520/KX-MB1530 uniquement)

| Fonction/Code | Sélection |
|---|---|
| Modification du nombre de sonneries d'attente TEL/FAX [#][2][1][2] | <p>Si vous utilisez un téléphone supplémentaire en mode FAX/TEL, sélectionnez le nombre de sonneries du téléphone supplémentaire avant que l'appareil réponde à l'appel.</p> <p>[1] "1" [2] "2" (par défaut) [3] "3" [4] "4" [5] "5" [6] "6" [7] "7" [8] "8" [9] "9"</p> <p>Remarques :</p> <ul style="list-style-type: none"> Reportez-vous à la page 47 pour plus de détails. |
| Suppression de toutes les entrées mémorisées pour le répertoire [#][2][8][9] | <p>[0] "NON" (par défaut) [1] "OUI"</p> <ul style="list-style-type: none"> Débranchez le câble téléphonique et le câble USB avant d'activer cette fonction. <p>Pour effacer toutes les entrées :</p> <ol style="list-style-type: none"> [Menu] → [#][2][8][9] Appuyez sur la touche [1] pour sélectionner "OUI". → [Set/Réglage] Appuyez sur la touche [1] pour sélectionner "OUI". → [Set/Réglage] → [Menu] |
| Activation du mode REPONSE AUTO à distance [#][3][1][9] (KX-MB1520G/KX-MB1530G uniquement) | <p>[0] "NON" [1] "OUI" (par défaut)</p> <p>Remarques :</p> <ul style="list-style-type: none"> Reportez-vous à la page 46 pour plus de détails. |
| Impression d'un accusé de réception [#][4][0][1] | <p>KX-MB1520G/KX-MB1530G</p> <p>[1] "OUI" : un accusé de réception s'imprime après chaque transmission de télécopie. [2] "ENVOI INC." (par défaut) : un accusé de réception ne s'imprime qu'en cas d'échec de transmission de la télécopie.</p> <p>KX-MB1520BL/KX-MB1520JT/KX-MB1520NL/KX-MB1520SP/KX-MB1530BL/KX-MB1530JT/KX-MB1530NL/KX-MB1530SP</p> <p>[0] "NON" : les accusés de réception ne s'impriment pas. [1] "OUI" : un accusé de réception s'imprime après chaque transmission de télécopie. [2] "ENVOI INC." (par défaut) : un accusé de réception ne s'imprime qu'en cas d'échec de transmission de la télécopie.</p> <p>KX-MB1520FR/KX-MB1520SL/KX-MB1530FR/KX-MB1530SL</p> <p>[1] "OUI" : un accusé de réception s'imprime après chaque transmission de télécopie. [2] "NON" : les accusés de réception ne s'impriment pas. [3] "ENVOI INC." (par défaut) : un accusé de réception ne s'imprime qu'en cas d'échec de transmission de la télécopie.</p> |
| Configuration de l'impression automatique du journal des communications [#][4][0][2] | <p>[0] "NON" : l'appareil n'imprime pas de journal des communications, mais conserve un enregistrement des 30 dernières transmissions et réceptions de télécopies. [1] "OUI" (par défaut) : l'appareil imprime automatiquement un journal des communications toutes les 30 transmissions et réceptions de télécopies (page 41).</p> |

8. Fonctions programmables

| Fonction/Code | Sélection |
|---|--|
| Modification du mode de réception dans le paramètre de réponse manuelle [#][4][0][4] | [1] "TÉL." (par défaut) : mode téléphone (page 46) [2] "FAX/TÉL." : mode téléphone/télécopieur (page 47) |
| Envoi de documents à l'étranger [#][4][1][1] | <p>Si vous ne pouvez pas envoyer une télécopie à l'étranger même si le numéro est correct et la ligne connectée, activez cette fonction avant d'envoyer la télécopie. Cette fonction améliore la fiabilité en réduisant la vitesse de transmission.</p> <p>[0] "NON" : désactive cette fonction.</p> <p>[1] "FAX SUIVANT" : ce réglage n'est effectif que pour la prochaine tentative de transmission de télécopies. Après la transmission, le réglage précédent est rétabli.</p> <p>[2] "ENVOI INC." (par défaut) : lorsque la transmission de la télécopie précédente échoue et que vous souhaitez renvoyer le document.</p> <p>Remarques :</p> <ul style="list-style-type: none"> • Il se peut que les frais de communication soient plus élevés que la normale. |
| Envoi d'une télécopie à une heure donnée [#][4][1][2] | <p>Cette fonction vous permet de profiter des heures à tarif réduit offertes par votre opérateur de téléphonie. Elle peut être définie jusqu'à 24 heures avant l'heure désirée.</p> <p>[0] "NON" (par défaut) [1] "OUI"</p> <p>Pour transmettre un document :</p> <ol style="list-style-type: none"> 1. Si le témoin [Fax] s'éteint, allumez-le en appuyant à plusieurs reprises sur [Fax]. 2. Placez l'original (page 19). 3. Si nécessaire, modifiez le contraste (page 40) et la résolution (page 40). 4. [Menu] → [#][4][1][2] 5. Appuyez sur la touche [1] pour sélectionner "OUI". → [Set/Réglage] 6. Composez le numéro du télécopieur. <ul style="list-style-type: none"> • Pour entrer un élément en utilisant le répertoire, voir l'étape 3 dans la section "6.3 Envoi d'une télécopie à l'aide du répertoire", page 42. (Si vous utilisez le répertoire, il est inutile d'appuyer sur [▶] avant d'appuyer sur [▼] ou [▲].) 7. [Set/Réglage] 8. Entrez l'heure de début de la transmission. <ul style="list-style-type: none"> • Si vous avez sélectionné le système horaire de 12 heures (page 21), appuyez à plusieurs reprises sur [*] pour sélectionner AM ou PM. • Si vous avez sélectionné le système horaire de 24 heures (page 21), l'heure est réglée sur une base de 24 heures. 9. Si vous utilisez la vitre du scanner, appuyez sur [Set/Réglage]. → [Start/Départ] Si vous utilisez le chargeur automatique de documents, appuyez sur [Set/Réglage] (KX-MB1530 uniquement). <ul style="list-style-type: none"> • Le document sera numérisé dans la mémoire. L'appareil enverra les données à l'heure définie. Vous ne pouvez pas utiliser cette fonction pour une autre transmission de télécopie avant que le précédent envoi soit terminé. <p>Remarques :</p> <ul style="list-style-type: none"> • Pour annuler ce réglage après la programmation, appuyez sur [Stop] lorsque l'appareil est inactif, puis appuyez sur [Set/Réglage]. |
| Configuration du mode de correction (MCE) [#][4][1][3] | <p>Cette fonction est disponible si les télécopieurs de l'expéditeur et du destinataire sont compatibles MCE.</p> <p>[0] "NON" : désactive cette fonction. [1] "OUI" (par défaut) : la transmission / réception de télécopie est effectuée de manière à éviter les erreurs.</p> |

| Fonction/Code | Sélection |
|---|--|
| Configuration de la tonalité de connexion [#][4][1][6] | <p>Si vous rencontrez souvent des problèmes lors de l'envoi de télécopies, cette fonction vous permet d'entendre les tonalités de connexion suivantes : tonalité de télécopieur, tonalité de sonnerie et tonalité d'occupation. Vous pouvez utiliser ces tonalités pour confirmer l'état de l'appareil de votre correspondant.</p> <p>[0] "NON" : désactive cette fonction. [1] "OUI" (par défaut) : vous entendez des tonalités de connexion.</p> <p>Remarques :</p> <ul style="list-style-type: none"> • Si la tonalité de sonnerie ne s'arrête pas, il se peut que l'appareil de votre correspondant ne soit pas un télécopieur ou soit à court de papier. Renseignez-vous auprès de votre correspondant. • Le volume de la tonalité de connexion ne peut pas être réglé. |
| Accélération de l'envoi des télécopies [#][4][1][7] (KX-MB1520G/KX-MB1530G uniquement) | <p>Cette fonction est disponible lorsque les appareils de transmission/réception sont compatibles.</p> <p>[0] "NON" (par défaut) : désactive cette fonction. [1] "OUI" : La vitesse de transmission de télécopie sera accélérée.</p> |
| Configuration de la vitesse maximale de télécopie [#][4][1][8] | <p>[1] "14 . 4kbps" [2] "33 . 6kbps" (par défaut)</p> <p>Remarques :</p> <ul style="list-style-type: none"> • La vitesse de télécopie peut être inférieure à la vitesse sélectionnée selon votre ligne. |
| Configuration du mode de numérisation rapide [#][4][1][9] (KX-MB1530 uniquement) | <p>[0] "NON" (par défaut) : désactive cette fonction. [1] "TOUJOURS" : l'appareil numérise le document et l'enregistre d'abord en mémoire, puis il démarre l'envoi des documents.</p> |
| Confirmation du destinataire avant l'envoi d'une télécopie [#][4][2][0] | <p>[0] "NON" (par défaut) : désactive cette fonction. [1] "OUI" : vous pouvez envoyer une télécopie après avoir confirmé le destinataire. Lorsque le destinataire affiché est correct, appuyez sur [Start/Départ] pour envoyer la télécopie.</p> |
| Configuration des restrictions de saisie au clavier [#][4][2][1] | <p>[0] "NON" (par défaut) : désactive cette fonction. [1] "OUI" : si vous ne souhaitez pas composer un numéro de télécopieur manuellement à l'aide du clavier, activez la fonction.</p> <p>Remarques :</p> <ul style="list-style-type: none"> • Si vous sélectionnez "OUI", vous ne pouvez pas effectuer des appels de recomposition vers les numéros de télécopieur entrés à l'aide du clavier. • Si vous sélectionnez "OUI", le paramètre de re-saisie du numéro de télécopieur (fonction #422 à la page 63) sera désactivé. |
| Configuration de la re-saisie du numéro de télécopieur avant envoi [#][4][2][2] | <p>[0] "NON" (par défaut) : désactive cette fonction. [1] "OUI" : si vous composez un numéro de télécopieur manuellement à l'aide du clavier, vous devez saisir à nouveau le numéro et appuyer sur [Start/Départ]. Lorsque le 2ème numéro saisi correspond au 1er numéro saisi, vous pouvez envoyer la télécopie.</p> |
| Configuration de la fonction de réduction automatique [#][4][3][2] | <p>Pour recevoir une télécopie plus longue que le papier d'enregistrement.</p> <p>[0] "NON" : désactive cette fonction. [1] "OUI" (par défaut) : l'appareil ajuste les documents reçus à votre papier d'enregistrement.</p> |

8. Fonctions programmables

| Fonction/Code | Sélection |
|--|--|
| Modification du code d'activation de télécopie [#][4][3][4] | <p>Si vous souhaitez utiliser un téléphone supplémentaire pour recevoir des télécopies, activez cette fonction et programmez le code d'activation.</p> <p>Important :</p> <ul style="list-style-type: none"> • Le code d'activation du télécopieur doit être différent du code que vous programmez sur le répondeur. <p>[0] "NON" [1] "OUI" (par défaut)</p> <ol style="list-style-type: none"> 1. [Menu] → [#][4][3][4] 2. Appuyez sur la touche [1] pour sélectionner "OUI". → [Set/Réglage] 3. Entrez votre code (2 à 4 chiffres) en utilisant les chiffres de 0 à 9, [*] et [#]. <ul style="list-style-type: none"> • Le code par défaut est "*#9". 4. [Set/Réglage] → [Menu] |
| Configuration de la déconnexion automatique [#][4][3][5] | <p>Pour répondre à un appel avec un téléphone supplémentaire en mode FAX/TEL (page 47), activez cette fonction et programmez le code correspondant.</p> <p>[0] "NON" [1] "OUI" (par défaut)</p> <ol style="list-style-type: none"> 1. [Menu] → [#][4][3][5] 2. Appuyez sur la touche [1] pour sélectionner "OUI". → [Set/Réglage] 3. Entrez votre code (2 à 4 chiffres), en utilisant les chiffres de 0 à 9 et [*]. <ul style="list-style-type: none"> • Le code par défaut est "*0". 4. [Set/Réglage] → [Menu] |
| Modification du nombre sonneries pour la reconnaissance de télécopies silencieuses [#][4][3][6] | <p>Pour modifier le nombre de sonneries de l'appareil en mode FAX/TEL.</p> <p>[3] "3" (par défaut) [4] "4" [5] "5" [6] "6" [7] "7" [8] "8" [9] "9"</p> <p>Remarques :</p> <ul style="list-style-type: none"> • Reportez-vous à la page 47 pour plus de détails. |
| Configuration de l'alerte de réception en mémoire [#][4][3][7] | <p>Permet d'émettre un signal sonore lorsqu'une télécopie reçue est mémorisée.</p> <p>[0] "NON" : désactive cette fonction. [1] "OUI" (par défaut) : vous entendez un signal sonore.</p> <p>Remarques :</p> <ul style="list-style-type: none"> • Si les documents sont stockés en mémoire suite à un problème d'impression, les signaux sonores continuent jusqu'à ce que le problème soit résolu. Si un message s'affiche, reportez-vous aux page 74 à page 75 pour savoir comment imprimer les documents enregistrés. Veillez à ce qu'une quantité suffisante de papier soit chargée sur l'appareil pour imprimer le document mémorisé. |
| Configuration de la réception conviviale [#][4][3][8] | <p>Pour recevoir automatiquement une télécopie lorsque vous répondez à un appel et entendez une tonalité de télécopieur (bip lent).</p> <p>[0] "NON" : vous devez appuyer sur [Start/Départ], puis sur [2] pour recevoir une télécopie. [1] "OUI" (par défaut) : vous ne devez pas appuyer sur [Start/Départ], puis sur [2] pour recevoir une télécopie.</p> |

| Fonction/Code | Sélection |
|---|---|
| Réception d'une télécopie sur l'ordinateur [Ⓜ][4][4][2] | Si vous souhaitez recevoir une télécopie sur un ordinateur, activez cette fonction puis exécutez [Télécopieur PC] dans le logiciel multifonction. [0] "NON" : désactive cette fonction. [1] "TOUJOURS" : si l'appareil reconnaît la connexion à l'ordinateur, il transfère les documents reçus à l'ordinateur. Si l'appareil ne peut pas reconnaître la connexion, il enregistre les documents reçus dans sa mémoire, puis transfère les données après reconnaissance de la connexion de l'ordinateur. [2] "CONNECTÉ" (par défaut) : si l'appareil reconnaît la connexion à l'ordinateur, il transfère les documents reçus à l'ordinateur. Si l'appareil ne peut pas reconnaître la connexion, il imprime les données. |
| Configuration de la notification de réception de télécopie [Ⓜ][4][5][1] | [0] "NON" (par défaut) : désactive cette fonction. [1] "OUI" : l'ordinateur connecté à votre appareil à l'aide de USB recevra une notification lors de la réception d'une télécopie. |
| Effacement de toutes les télécopies reçues en mémoire [Ⓜ][4][5][8] | [0] "NON" (par défaut) [1] "OUI" • Débranchez le câble téléphonique et le câble USB avant d'activer cette fonction. Pour effacer toutes les télécopies reçues : 1. [Menu] → [Ⓜ][4][5][8] 2. Appuyez sur la touche [1] pour sélectionner "OUI". → [Set/Réglage] → [Set/Réglage] → [Menu] |
| Réinitialisation des paramètres de télécopie à leurs paramètres par défaut [Ⓜ][4][5][9] | [0] "NON" (par défaut) [1] "OUI" Pour réinitialiser les fonctions de télécopie : 1. [Menu] → [Ⓜ][4][5][9] 2. Appuyez sur la touche [1] pour sélectionner "OUI". → [Set/Réglage] → [Set/Réglage] → [Menu] |

8.4 Fonctions Copie

| Fonction/Code | Sélection |
|--|---|
| Configuration du bac d'alimentation à utiliser pour la copie [⏏][4][6][0] | <p>[1] "#1" (par défaut) : le bac d'alimentation papier est sélectionné. Le format du papier affiché dépend du format papier configuré (fonction #380 page 58).</p> <p>[2] "#2" : le bac d'alimentation manuel est sélectionné. Le format du papier affiché dépend du format papier configuré (fonction #381 page 59).</p> |
| Modification de la résolution de copie par défaut [⏏][4][6][1] | <p>Pour modifier le paramètre de résolution par défaut des copies.</p> <p>[1] "TEXTE/PHOTO" (par défaut) : convient pour des documents contenant des photos et du texte.</p> <p>[2] "TEXTE" : convient pour des documents ne contenant que du texte.</p> <p>[3] "PHOTO" : convient pour des documents contenant des photos, des graphiques ombrés, etc.</p> |
| Conserver le paramètre de mise en page précédent [⏏][4][6][7] | <p>[0] "DÉSACTIVÉ" (par défaut) : désactive cette fonction.</p> <p>[1] "ACTIVÉ" : l'appareil conserve le réglage précédent.</p> |
| Conserver le paramètre de zoom précédent [⏏][4][6][8] | <p>[0] "DÉSACTIVÉ" (par défaut) : désactive cette fonction.</p> <p>[1] "ACTIVÉ" : l'appareil conserve le réglage précédent.</p> |
| Conserver le paramètre de tri précédent [⏏][4][6][9] | <p>[0] "DÉSACTIVÉ" (par défaut) : désactive cette fonction.</p> <p>[1] "ACTIVÉ" : l'appareil conserve le réglage précédent.</p> |
| Conserver le paramètre de bord précédent [⏏][4][7][3] | <p>[0] "DÉSACTIVÉ" (par défaut) : désactive cette fonction.</p> <p>[1] "ACTIVÉ" : l'appareil conserve le réglage précédent.</p> |
| Configuration de la marge du cadre [⏏][4][7][4] | <p>[0] "DÉSACTIVÉ" (par défaut) : désactive cette fonction.</p> <p>[1] "ACTIVÉ" : vos copies seront automatiquement réduites en fonction du paramètre de marge. Toutefois, si vous modifiez le facteur de zoom (page 34), vos copies ne seront pas automatiquement réduites.</p> |
| Conserver le paramètre de marge précédent [⏏][4][7][5] | <p>[0] "DÉSACTIVÉ" (par défaut) : désactive cette fonction.</p> <p>[1] "ACTIVÉ" : l'appareil conserve le réglage précédent.</p> |

8.5 Fonctions Impression PC

| Fonction/Code | Sélection |
|--|--|
| Conserver le paramètre de délai d'expiration des données [#][7][7][4] | <p>L'appareil imprime automatiquement les données qui se trouvent encore dans la mémoire lorsque l'ordinateur ne les envoie pas à l'appareil durant la période fixée.</p> <ol style="list-style-type: none"> [Menu] → [#][7][7][4] → [Set/Réglage] A l'aide du clavier de numérotation, entrez une valeur comprise entre "005" secondes et "600" secondes pour le réglage souhaité d'expiration des données. <ul style="list-style-type: none"> La valeur par défaut est "060" secondes. [Set/Réglage] → [Menu] |
| Configuration de l'impression réciproque A4/Lettre [#][7][7][6] | <p>Cette fonction permet d'imprimer au format A4 même si du papier d'enregistrement de format Lettre a été chargé dans le bac d'alimentation papier, et réciproquement.</p> <p>[0] "NON" : désactive cette fonction.</p> <p>[1] "OUI" (par défaut) : l'impression est possible entre le format A4/Lettre.</p> |

8.6 Fonctions Numérisation

| Fonction/Code | Sélection |
|--|---|
| Configuration du mode de numérisation pour la numérisation en mode Push 【#】[4][9][3] | <p>[1] “VISUALISEUR” (par défaut) : l’image numérisée s’affiche dans la fenêtre [Visualiseur multifonction]/[Quick Image Navigator].</p> <p>[2] “FICHIER” : l’image numérisée est enregistrée en tant que fichier.</p> <p>[3] “E-MAIL” : l’image numérisée est enregistrée en tant que pièce jointe de courrier électronique.</p> <p>[4] “ROC” : l’image numérisée s’affiche dans la fenêtre ROC.</p> <p>Remarques :</p> <ul style="list-style-type: none">Le logiciel OCR (ROC ou Reconnaissance Optique de Caractères) n’est pas fourni. Pour utiliser le logiciel OCR, vous devez spécifier le chemin du logiciel OCR (page 31). |
| Conserver le paramètre de numérisation précédent pour la numérisation en mode Push 【#】[4][9][4] | <p>[0] “DÉSACTIVÉ” (par défaut) : désactive cette fonction.</p> <p>[1] “ACTIVÉ” : l’appareil conserve les paramètres de numérisation précédents pour chaque mode de numérisation en mode Push.</p> |

9.1 Saisie des caractères (KX-MB1520/KX-MB1530 uniquement)

Le clavier de numérotation permet d'entrer des caractères et des numéros.

- Appuyez sur la flèche [◀] ou [▶] pour déplacer le curseur.
- Appuyez sur les touches de numérotation pour entrer des caractères et des numéros.
- Appuyez sur la touche **[Stop]** pour effacer le caractère ou le numéro mis en évidence par le curseur. Maintenez la touche **[Stop]** enfoncée pour supprimer tous les caractères ou numéros.
- Pour entrer un autre caractère figurant sur la même touche de numérotation, appuyez sur la flèche [▶] pour placer le curseur au niveau de l'espace suivant, puis appuyez sur la touche de numérotation appropriée.

KX-MB1520BL/KX-MB1520FR/KX-MB1520NL/
KX-MB1530BL/KX-MB1530FR/KX-MB1530NL

| Clavier | Caractères |
|------------|--|
| [1] | 1 . _ - [] { } + / = , ` : ; ? |
| [2] | A B C 2 |
| | a b c 2 |
| [3] | D E F 3 |
| | d e f 3 |
| [4] | G H I 4 |
| | g h i 4 |
| [5] | J K L 5 |
| | j k l 5 |
| [6] | M N O 6 |
| | m n o 6 |
| [7] | P Q R S 7 |
| | p q r s 7 |
| [8] | T U V 8 |
| | t u v 8 |
| [9] | W X Y Z 9 |
| | w x y z 9 |
| [0] | 0 @ () < > ! " # \$ % & \ * ^ ' → |
| [*] | Pour basculer entre majuscules ou minuscules. |
| [Recall/R] | Tiret |

| Clavier | Caractères |
|---------------|------------------------------|
| [Mute/Secret] | Pour insérer un espace. |
| [Stop] | Pour supprimer un caractère. |

9. Informations utiles

KX-MB1520G/KX-MB1520JT/KX-MB1520SL/KX-MB1530G/
KX-MB1530JT/KX-MB1530SL

| Clavier | Caractères |
|---------------|--|
| [1] | 1 . _ - [] { } + / = , ` : ; ? |
| [2] | A À Ã B C Ç 2 a à ä b c ç 2 |
| [3] | D E È F 3 d e è f 3 |
| [4] | G H I Ì 4 g h i ì 4 |
| [5] | J K L 5 j k l 5 |
| [6] | M N O Ò Ö 6 m n o ò ö 6 |
| [7] | P Q R S 7 p q r s ß 7 |
| [8] | T U Û Ü V 8 t u ù ü v 8 |
| [9] | W X Y Z 9 w x y z 9 |
| [0] | 0 @ () < > ! " # \$ % & \ * ^ ' → |
| [*] | Pour basculer entre majuscules ou minuscules. |
| [Recall/R] | Tiret |
| [Mute/Secret] | Pour insérer un espace. |
| [Stop] | Pour supprimer un caractère. |

KX-MB1520SP/KX-MB1530SP

| Clavier | Caractères |
|---------------|--|
| [1] | 1 . _ - [] { } + / = , ` : ; ? |
| [2] | A Á Ã B C Ç 2 a á ã b c ç 2 |
| [3] | D E É F 3 d e é f 3 |
| [4] | G H I Í 4 g h i í 4 |
| [5] | J K L 5 j k l 5 |
| [6] | M N Ñ O Ó Õ 6 m n ñ o ó õ 6 |
| [7] | P Q R S 7 p q r s 7 |
| [8] | T U Ú V 8 t u ú v 8 |
| [9] | W X Y Z 9 w x y z 9 |
| [0] | 0 @ () < > ! " # \$ % & \ * ^ ' → |
| [*] | Pour basculer entre majuscules ou minuscules. |
| [Recall/R] | Tiret |
| [Mute/Secret] | Pour insérer un espace. |
| [Stop] | Pour supprimer un caractère. |

Pour sélectionner des caractères à l'aide de [▼] ou [▲]

Plutôt que d'appuyer sur les touches du clavier de numérotation, vous pouvez sélectionner les caractères à l'aide de [▼] ou [▲].

- Appuyez sur la flèche [▼] à plusieurs reprises pour afficher le caractère souhaité. Les caractères s'affichent dans l'ordre suivant :
 - Lettres majuscules
 - Nombres
 - Symboles
 - Lettres minuscules
 - Si vous appuyez sur [▲], l'ordre est inversé.
- Appuyez sur [►] pour insérer le caractère affiché.
- Revenez à l'étape 1 pour entrer le caractère suivant.

9.2 État de l'appareil

9.2.1 Utilisation de la commande à distance

Il est très facile d'accéder aux fonctions suivantes à partir de l'ordinateur :

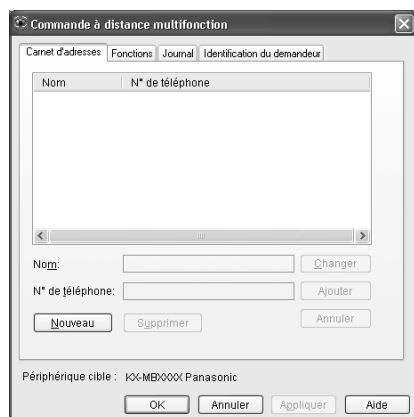
- Programmation des fonctions (page 55)

KX-MB1520/KX-MB1530 uniquement :

- Enregistrement, modification ou suppression des entrées dans le répertoire (page 41)
- Affichage des entrées dans le journal des communications (page 41)
- Enregistrement du journal des communications sur votre ordinateur
- Affichage des éléments de la liste des appelants (page 52)
- Enregistrement des données relatives aux correspondants dans le répertoire (page 53)
- Enregistrement de la liste des appelants sur votre ordinateur

1 Lancez le logiciel multifonction. → **[Commande à distance]**

- La fenêtre **[Commande à distance multifonction]** s'affiche.



* Le modèle représenté est le KX-MB1520/KX-MB1530.

2 Sélectionnez l'onglet désiré (KX-MB1520/KX-MB1530 uniquement).

- Les dernières données de l'appareil s'affichent.

3 Effectuez l'opération souhaitée.

- Pour plus d'informations sur chacune des fonctions, cliquez sur **[Aide]**.
- Pour interrompre la procédure, cliquez sur **[Annuler]**.

4 **[OK]**

- Vous pouvez aussi cliquer sur **[Appliquer]** pour continuer la procédure suivante sans fermer la fenêtre.

5 Entrez le mot de passe (fonction #155 activée page 56).

→ **[OK]**

- Les nouvelles données sont transférées vers l'appareil et la fenêtre se ferme.

Remarques :

- Certaines fonctions ne sont pas programmables à partir de l'ordinateur.
- Il peut arriver que les données soient remplacées lorsqu'une autre personne procède à l'ajustement des données stockées sur l'appareil. Assurez-vous que l'appareil n'est pas utilisé actuellement pour la même fonction.

9.2.2 Utilisation du moniteur de périphériques

Vous pouvez vérifier les paramètres de réglages, ainsi que l'état de l'appareil à partir de votre ordinateur.

1 Lancez le logiciel multifonction.

2 **[Utilitaires]** → **[Moniteur de périphérique]**

- La fenêtre **[Moniteur de périphérique]** s'affiche.

3 Vérifiez l'état de l'appareil.

[État] : état actuel de l'appareil

Remarques :

- D'autres informations (état du toner et du papier d'enregistrement, informations sur l'appareil, etc.) apparaissent dans l'onglet **[État]** en cliquant sur **[Information avancée]**.
- Vous pouvez mettre à jour l'état de l'appareil en cliquant sur **[Actualiser]**.
- En cas d'erreur d'impression, le moniteur de périphériques s'ouvre automatiquement et affiche des informations sur l'erreur rencontrée.
- Pour plus de détails, consultez le fichier d'aide en sélectionnant **[?]** dans le logiciel multifonction.

9.3 Annulation des opérations

Vous pouvez annuler l'opération actuelle depuis l'appareil. Vous pouvez également sélectionner l'opération à annuler.

1 [Stop]

- “**APPUI SUR STOP**” s’affiche.
- Si “**APPUI SUR STOP**” n’est pas affiché, passez à l’étape 2.

2 Pour annuler l’impression :

Appuyez plusieurs fois sur **[Stop]** pour afficher “**ARRÊTER IMPRES. ?**”.

Pour annuler la numérisation (KX-MB1520/KX-MB1530 uniquement) :

Appuyez plusieurs fois sur **[Stop]** pour afficher “**ARRÊTER NUMÉR. ?**”.

Pour annuler la copie :

Appuyez plusieurs fois sur **[Stop]** pour afficher “**ARRÊTER COPIE ?**”.

Pour annuler l’envoi ou la réception de télécopies (KX-MB1520/KX-MB1530 uniquement) :

Appuyez plusieurs fois sur **[Stop]** pour afficher “**ARRÊTER TÉLÉC. ?**”.

Pour annuler la recomposition du numéro de télécopie (KX-MB1520/KX-MB1530 uniquement) :

Appuyez plusieurs fois sur **[Stop]** pour afficher “**ENVOI ANNULÉ ?**”.

3 [Set/Réglage]

9.4 Réorganisation du document (KX-MB1530 uniquement)

L’ordre des documents à plusieurs pages est inversé après l’insertion dans le chargeur automatique de documents. Vous pouvez rétablir l’ordre d’origine des documents en les insérant de nouveau dans le chargeur.

1 Appuyez plusieurs fois sur **[Menu]** pour afficher “**DOC. RECLASSEES**”.

2 Insérez le document **FACE VERS LE BAS** dans le chargeur automatique de documents. → **[Start/Départ]**

- Pour annuler la réorganisation, appuyez sur **[Stop]**.

Remarques :

- Vous pouvez également régler la fonction de réorganisation (fonction #496 à la page 60) pour réorganiser le document.

10.1 Messages de rapport (KX-MB1520/KX-MB1530 uniquement)

Pour indiquer le statut d'envoi/réception des télécopies de l'appareil, l'un des messages suivants sera imprimé sur les rapports d'envoi et de journal (page 41).

| Message | Code | Problème et solution |
|---------------------------------------|----------------------|---|
| ERREUR DE COMMUNICATION | 40-42 46-72 FF | <ul style="list-style-type: none"> Une erreur de transmission ou de réception s'est produite. Réessayez ou vérifiez avec votre correspondant. |
| | 43 44 | <ul style="list-style-type: none"> Problème relatif à la ligne. Branchez le câble téléphonique sur une autre prise et réessayez. Erreur de transmission vers l'étranger. Essayez d'utiliser le mode vers l'étranger (fonction #411 à la page 62). |
| BOURRAGE DE DOCUMENT | ---- | <ul style="list-style-type: none"> Enlevez le document coincé dans l'appareil (page 87). |
| ERREUR - AUTRE APPAREIL | 53 54 59 70 | <ul style="list-style-type: none"> Une erreur de transmission ou de réception s'est produite en raison d'un problème survenu au niveau du télécopieur de votre correspondant. Renseignez-vous auprès de votre correspondant. |
| REJET COURRIER-REBUT | ---- | <ul style="list-style-type: none"> La fonction de blocage de courrier rebut de l'appareil a rejeté la réception de télécopies. |
| MÉMOIRE PLEINE | ---- | <ul style="list-style-type: none"> La mémoire est pleine de documents reçus à cause d'un manque de papier ou d'un bourrage papier. Chargez du papier (page 14) ou retirez le papier coincé (page 84). Si le paramètre PC Fax (fonction #442 à la page 65) est réglé sur "ΤΟΥΣΤΟΥΣ", vérifiez la connexion entre l'ordinateur et l'appareil. |
| DOCUMENT ABSENT / ÉCHEC PAPIER | ---- | <ul style="list-style-type: none"> Le document n'a pas été correctement introduit dans l'appareil. Réintroduisez le document et réessayez. |
| PAS DE RÉPONSE | ---- | <ul style="list-style-type: none"> Le télécopieur de votre correspondant est occupé ou est à court de papier d'enregistrement. Réessayez. Le télécopieur de votre correspondant émet trop de sonneries. Envoyez la télécopie manuellement (page 40). L'appareil de votre correspondant n'est pas un télécopieur. Renseignez-vous auprès de votre correspondant. Le numéro que vous avez composé n'est pas attribué. |
| APPUYER SUR LA TOUCHE 'Stop' | ---- | <ul style="list-style-type: none"> Vous avez appuyé sur [Stop] et la transmission de télécopies a été annulée. |
| LE COUVERCLE A ÉTÉ OUVERT | ---- | <ul style="list-style-type: none"> Le capot avant est ouvert. Fermez-le, puis réessayez. |
| OK | ---- | <ul style="list-style-type: none"> La transmission ou la réception de la télécopie a réussi. |

10.2 Afficher les messages

Pour indiquer le statut de l'appareil, un ou plusieurs des messages suivants s'afficheront à l'écran.

| Affichage | Problème et solution |
|------------------------------------|---|
| "CONTACTER SAV" | <ul style="list-style-type: none"> ● Votre appareil ne fonctionne pas correctement. Prenez contact avec notre personnel d'entretien. |
| "CHANGER CARTOUC." | <ul style="list-style-type: none"> ● La cartouche de toner n'a pas été correctement insérée. Réinsérez-le correctement (page 11). ● La cartouche de toner ne fonctionne pas correctement. Remplacez la cartouche de toner. |
| "VÉRIF. CARTOUCHE" | <ul style="list-style-type: none"> ● La cartouche de toner n'a pas été correctement insérée. Réinsérez-le correctement (page 11). |
| "VÉRIFIER DOC." | <ul style="list-style-type: none"> ● Le document n'a pas été correctement introduit dans l'appareil. Retirez le document, puis appuyez sur [Stop] pour effacer le message. Réintroduisez-le. Si ce type de problème se produit fréquemment, nettoyez les rouleaux du chargeur de documents (page 90), puis réessayez. |
| "VÉRIF. PAPIER #1" | <ul style="list-style-type: none"> ● Le papier n'est pas installé ou le bac d'alimentation est à court de papier. Insérez du papier (page 14). ● Le papier n'a pas été correctement introduit dans l'appareil. Réintroduisez-le (page 86). ● Le bac d'alimentation n'est pas installé ou n'est inséré complètement. Insérez-le complètement dans l'appareil. |
| "VÉRIFIER PAPIER BAC #1" | <ul style="list-style-type: none"> ● Le papier chargé n'est pas du format approprié. Chargez du papier au format indiqué sur l'écran. ● Si ce message s'affiche souvent, modifiez également le paramètre de format du papier (fonction #380 à la page 58). ● Le paramètre format du papier (fonction #380 à la page 58) est défini sur "16K", de telle sorte que les télécopies reçues ont été stockées dans la mémoire. Modifiez le format du papier et chargez le papier approprié. <p>Remarques :</p> <ul style="list-style-type: none"> ● "#1" : Vérifiez le format du papier dans la cassette. Le format du papier affiché dépend du format papier configuré (fonction #380 page 58). ● "#2" : Vérifiez le format papier du Bac d'alimentation papier Manuelle. Le format du papier affiché dépend du format papier configuré (fonction #381 page 59). |
| "VÉRIF. ENTRAÎNE. BAC ENTRÉE #2" | <ul style="list-style-type: none"> ● Le papier n'a pas été correctement introduit dans l'appareil. Chargez à nouveau du papier (page 86). |
| "REFROID. FUSION" | <ul style="list-style-type: none"> ● L'appareil est en train de refroidir l'unité de fusion. Attendez quelques instants. |
| "PRÈS FIN TAMBOUR CHANGER BIENTOT" | <ul style="list-style-type: none"> ● Le tambour à l'intérieur de la cartouche de toner approche de sa fin de vie. Remplacez la cartouche de toner dès que possible. |
| "TAMBOUR VIDE CHANGER CARTOUC." | <ul style="list-style-type: none"> ● Le tambour à l'intérieur de la cartouche de toner a atteint la fin de sa durée de service. Remplacez le toner immédiatement. <p>Remarques :</p> <ul style="list-style-type: none"> ● En tant que mesure temporaire, vous pouvez appuyer sur [Start/Départ] pour continuer à imprimer. La qualité d'impression risque toutefois d'être médiocre. Nous vous déconseillons donc de continuer à utiliser la cartouche terminée. |
| "FAX EN MÉMOIRE" | <ul style="list-style-type: none"> ● L'appareil a un document en mémoire. Référez-vous aux autres instructions affichées pour imprimer le document. Pour plus d'informations sur la capacité de la mémoire du télécopieur, reportez-vous à la page 92. ● Si le paramètre de PC Fax (fonction #442 à la page 65) est réglé sur "TOUJOURS", <ul style="list-style-type: none"> – vérifiez la connexion entre l'ordinateur et l'appareil. – vérifiez que l'ordinateur est allumé. |
| "COUV. AVANT OUV." | <ul style="list-style-type: none"> ● Le capot avant est ouvert. Fermez-le. |

| Affichage | Problème et solution |
|--|---|
| “CONTINUER COPIE” | <ul style="list-style-type: none"> La copie a été interrompue à cause d’un problème quelconque (exemple : manque de papier d’enregistrement ou bourrage papier). Reportez-vous aux autres instructions affichées pour continuer la copie. |
| “BASSE TEMP.” | <ul style="list-style-type: none"> L’intérieur de l’appareil est extrêmement froid et n’est pas en mesure de fonctionner. Utilisez l’appareil dans un endroit plus chaud. |
| “MÉMOIRE PLEINE” | <ul style="list-style-type: none"> Lors de la transmission à partir de la mémoire, le document en cours d’enregistrement dépasse la capacité de la mémoire de l’appareil. Envoyez manuellement l’ensemble du document. Lorsque vous faites une copie, le document en cours d’enregistrement dépasse la capacité de la mémoire de l’appareil. Appuyez sur [Stop] pour effacer le message. Scindez le document en plusieurs parties. |
| “ERREUR MODEM” | <ul style="list-style-type: none"> Le modem de votre appareil ne fonctionne pas correctement. Prenez contact avec notre personnel d’entretien. |
| “AUCUNE RÉPONSE” | <ul style="list-style-type: none"> Le télécopieur de votre correspondant est occupé ou est à court de papier d’enregistrement. Réessayez. |
| “MANQUE PAPIER BAC ENTRÉE #2” | <ul style="list-style-type: none"> Le bac d’alimentation manuelle ne contient pas de papier d’enregistrement. Chargez du papier (page 17). |
| “PAP. DANS BAC #2” | <ul style="list-style-type: none"> Du papier est installé dans le bac d’alimentation manuelle (page 17). |
| “BOURRAGE PAPIER” “OUVRIR CAPOT AR” “OUV. COUV. AVANT” | <ul style="list-style-type: none"> Il y a un bourrage au niveau du papier. Enlevez le papier à l’origine du bourrage (page 84). |
| “PC-ÉCHEC/OCCUPÉ” | <ul style="list-style-type: none"> Le câble entre l’appareil et l’ordinateur n’est pas connecté correctement. Vérifiez les raccordements (page 12, 24). Il y a un problème avec l’ordinateur (exemple : vérifiez que l’ordinateur est allumé.) Le logiciel ne fonctionne pas sur l’ordinateur. Relancez le logiciel et réessayez. |
| “ANNUAIRE PLEIN” | <ul style="list-style-type: none"> Il n’y a pas de place pour enregistrer de nouvelles entrées dans le répertoire. Effacez les entrées superflues (page 42). |
| “PATIENTEZ SVP” | <ul style="list-style-type: none"> L’appareil se réchauffe. Attendez quelques instants. |
| “ERREUR RELEVE” | <ul style="list-style-type: none"> Le télécopieur de votre correspondant ne dispose pas de la fonction de relève. Renseignez-vous auprès de votre correspondant. |
| “FIN RECOMP.” | <ul style="list-style-type: none"> Le télécopieur de votre correspondant est occupé ou est à court de papier d’enregistrement. Réessayez. |
| “RETIRER DOC.” | <ul style="list-style-type: none"> Il y a un bourrage. Enlevez le document coincé dans l’appareil (page 87). Vous avez tenté d’envoyer ou de copier un document d’une longueur supérieure à 600 mm au moyen du chargeur automatique de documents. Retirez le document, puis appuyez sur [Stop] pour effacer le message. Scindez le document en deux pages ou plus, puis réessayez. |
| “RETIRER PAP.DANS BAC ENTRÉE #2” | <ul style="list-style-type: none"> Le papier d’enregistrement est installé dans le bac d’alimentation manuelle lors de tentatives de réception de télécopie ou d’impression de rapports. Retirez le papier d’enregistrement du bac d’alimentation manuelle. |
| “MÉM. RÉC. PLEINE” | <ul style="list-style-type: none"> La mémoire est pleine de documents reçus à cause d’un manque de papier ou d’un bourrage papier. Chargez du papier (page 14) ou retirez le papier coincé (page 84). Si PC Fax (fonction #442 à la page 65) est réglé sur “TOUJOURS”, <ul style="list-style-type: none"> – vérifiez la connexion entre l’ordinateur et l’appareil. – vérifiez que l’ordinateur est allumé. |
| “TONER VIDE” “CHANGER CARTOUC.” | <ul style="list-style-type: none"> Le toner est vide. Remplacez le toner immédiatement. |
| “TONER BAS” “CHANGER BIENTOT” | <ul style="list-style-type: none"> Le toner a atteint sa fin de vie. Vous devez remplacer la cartouche de toner rapidement. |
| “ERREUR ENVOI” | <ul style="list-style-type: none"> Une erreur de transmission s’est produite. Réessayez. |

10. Aide

KX-MB1520G/KX-MB1530G uniquement :

| Affichage | Problème et solution |
|------------------|---|
| "MEM. NEAR FULL" | <ul style="list-style-type: none">● La mémoire est presque saturée de documents reçus à cause d'un manque de papier d'enregistrement ou d'un bourrage papier. Mettez du papier (page 14) ou éliminez le bourrage (page 84). |
| "RECEIVE ERROR" | <ul style="list-style-type: none">● Une erreur de réception s'est produite. |

10.3 Si une fonction ne marche pas


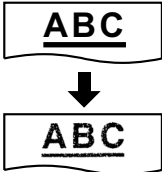
10.3.1 Général

| Problème | Problème et solution |
|---|--|
| L'appareil ne fonctionne pas. | <ul style="list-style-type: none"> • Vérifiez les raccordements (page 12, 24). |
| La sortie du papier d'enregistrement est vite saturée ou le papier d'enregistrement ne s'empile pas correctement au niveau de la sortie du papier d'enregistrement. | <ul style="list-style-type: none"> • Un taux d'humidité trop élevé peut faire gondoler le papier. Essayez de retourner la feuille de papier et insérez-la de nouveau. Si le papier est gravement gondolé, veuillez l'enlever de la sortie du papier d'enregistrement. Si ce problème persiste, contactez notre personnel d'entretien. |
| Impossible de régler le volume, d'afficher les éléments stockés dans le répertoire ou d'afficher les informations sur les appelants (KX-MB1520/KX-MB1530 uniquement). | <ul style="list-style-type: none"> • L'appareil est réglé en mode numérisation ou copie. Réglez l'appareil sur le mode télécopie en appuyant à plusieurs reprises sur [Fax] (page 18). Si ce problème persiste, contactez notre personnel d'entretien. |
| Une erreur d'impression est indiquée en cas d'emploi de PC FAX (KX-MB1520/KX-MB1530 uniquement) et de la commande à distance. | <ul style="list-style-type: none"> • Le pilote d'impression est utilisé pour PC FAX et la commande à distance. Les erreurs de transmission s'afficheront en tant qu'erreurs d'impression. |
| Le logiciel multifonction ne fonctionne pas correctement. | <ul style="list-style-type: none"> • Si le câble USB est branché sur un concentrateur USB, branchez-le directement sur le port USB de votre ordinateur. • Veillez à installer le dernier Service Pack disponible pour la version de Windows installée sur l'ordinateur. Reportez-vous au site Web de Microsoft pour plus de détails. • Vérifiez que l'espace disque et la mémoire disponibles sont suffisants sur l'ordinateur. Si votre ordinateur vous avertit que sa mémoire est insuffisante, fermez les autres applications. S'il n'y a pas assez d'espace sur le disque dur, supprimez les fichiers superflus. • Désinstallez une fois le logiciel multifonction, puis réinstallez-le. |
| Je ne peux pas installer ou désinstaller le logiciel multifonction. | <ul style="list-style-type: none"> • Certains fichiers requis pour installer ou désinstaller le logiciel multifonction sont peut-être corrompus. Utilisez l'utilitaire MfsCleaner (présent sur le CD-ROM fourni) pour résoudre le problème. <ol style="list-style-type: none"> 1. Introduisez le CD-ROM fourni dans le lecteur de CD-ROM. <ul style="list-style-type: none"> • Le programme d'installation démarre automatiquement. 2. [Outils] → [Outil de purge] <ul style="list-style-type: none"> • La fenêtre [MfsCleaner] s'affiche. 3. Cliquez sur [Nettoyer], puis sur [Oui] pour redémarrer l'ordinateur. <p>Remarques :</p> <ul style="list-style-type: none"> • Pour réinstaller le logiciel multifonction, voir page 23. |
| Je ne peux pas afficher le mode d'emploi à l'aide du logiciel multifonction. | <ul style="list-style-type: none"> • Commencez par installer le mode d'emploi sur votre ordinateur (page 24). |

10. Aide

| Problème | Problème et solution |
|---|--|
| <p>Je ne parviens pas à localiser l'appareil dans la boîte de dialogue [Périphérique cible] ou [Sélection du périphérique] lorsque j'active les fonctions suivantes.</p> <ul style="list-style-type: none"> – Numérisation – Commande à distance – PC FAX (KX-MB1520/KX-MB1530 uniquement) – Moniteur de périphérique | <ul style="list-style-type: none"> ● Le pilote d'imprimante n'a pas été installé. Installez-le sur votre ordinateur (page 23). |
| <p>J'ai oublié le mot de passe pour la programmation de fonctionnalités à distance.</p> | <ul style="list-style-type: none"> ● Vous avez peut-être modifié le mot de passe de programmation de fonction. Si vous l'avez oublié, affectez un nouveau mot de passe en utilisant la fonction #155 (page 56). Lorsqu'il vous est demandé d'entrer le mot de passe actuel, entrez "0101" à la place. |
| <p>Pendant la programmation, je n'arrive pas à saisir le code ou le numéro d'identification.</p> | <ul style="list-style-type: none"> ● Les numéros, en tout ou en partie, sont identiques à un autre code ou une autre identification. Modifiez le numéro : <ul style="list-style-type: none"> – code d'activation du télécopieur : fonction #434 à la page 64. – déconnexion automatique : fonction #435 à la page 64. |
| <p>L'appareil émet l'alerte de décrochage (KX-MB1520/KX-MB1530 uniquement).</p> | <ul style="list-style-type: none"> ● Appuyez sur [Stop] pour arrêter le signal sonore. L'appareil émet un signal sonore lorsque l'alerte de décrochage (fonction #171 à la page 57) est activée et que l'appareil est dans l'état suivant. <ul style="list-style-type: none"> – Vous avez appuyé sur [SP-Phone/Mains Libres], mais vous n'avez pas composé de numéro. – Vous avez appuyé sur [SP-Phone/Mains Libres] pendant une conversation à l'aide du téléphone supplémentaire. |
| <p>Le haut-parleur ne fonctionne pas (KX-MB1520/KX-MB1530 uniquement).</p> | <ul style="list-style-type: none"> ● Utilisez le haut-parleur dans un endroit calme. ● Si votre correspondant a des difficultés à vous entendre, <ul style="list-style-type: none"> – réglez le volume. – parlez près du micro. |

10.3.2 Problèmes d'impression

| Problème | Problème et solution |
|---|--|
| <p>Le papier d'enregistrement est froissé ou plié lors de l'impression.</p>  | <ul style="list-style-type: none"> ● Veillez à ce que le papier d'enregistrement soit correctement chargé (page 14). ● Essayez de retourner le papier d'enregistrement ou de le pivoter de 180 degrés. |
| <p>La qualité d'impression est décevante (par exemple taches, points ou lignes floues).</p>  | <ul style="list-style-type: none"> ● Certains papiers ont des instructions concernant la face du papier à utiliser pour l'impression. Essayez de retourner la feuille de papier. ● Vous avez peut-être utilisé un papier dont la proportion de coton et/ou de fibres dépasse 20 %, par exemple du papier à en-tête ou du papier utilisé pour des brouillons. ● Le papier d'enregistrement est trop humide. Utilisez un papier différent. ● Lorsque vous imprimez plusieurs pages, le papier empilé peut être taché sur le verso après l'impression. Pour éviter cela, développez la sortie papier (page 16). |

| Problème | Problème et solution |
|---|---|
| J'ai changé le papier, mais la qualité d'impression est toujours décevante. | <ul style="list-style-type: none"> ● La vitre ou les rouleaux sont recouverts de liquide correcteur, etc. Nettoyez-les (page 89, 90). Laissez sécher complètement le liquide correcteur avant d'insérer le document. ● Le mode économie de toner de la fonction #482 est activé (page 60). ● Il reste peu de toner en réserve. Remplacez la cartouche de toner. ● Pour vérifier le fonctionnement et la qualité de la cartouche de toner, imprimez la liste de test d'impression (page 91). Si la qualité de l'impression est toujours mauvaise, remplacez la cartouche de toner. |
| L'appareil éjecte une feuille blanche. | <ul style="list-style-type: none"> ● Vous n'avez pas placé le document sur la bonne face dans le copieur. ● Votre correspondant a placé le document dans le mauvais sens dans son télécopieur. Renseignez-vous auprès de votre correspondant (KX-MB1520/KX-MB1530 uniquement). |
| Les objets gris et de couleur sont imprimés en noir et non en échelle de gris lorsque l'impression est lancée sous Microsoft PowerPoint ou d'autres applications. | <ul style="list-style-type: none"> ● Sélectionnez [Couleur] ou désélectionnez la case en regard de [Nuances de gris] dans la fenêtre d'impression afin d'imprimer correctement les objets gris ou de couleur en échelle de gris. |
| Lorsque l'appareil est utilisé comme imprimante, le résultat de l'impression est déformé. | <ul style="list-style-type: none"> ● Lorsque votre appareil est raccordé à l'ordinateur via USB, si vous annulez l'impression à l'aide de votre ordinateur et que vous redémarrez l'impression immédiatement, le résultat de l'impression risque d'être déformé. Pour éviter ce problème, patientez 60 secondes avant de réimprimer. |

10.3.3 Scanner

| Problème | Problème et solution |
|--|---|
| Je n'arrive pas à numériser. | <ul style="list-style-type: none"> ● Si vous scannez avec une haute résolution, une vaste quantité de mémoire disponible est nécessaire. Si votre ordinateur vous avertit que sa mémoire est insuffisante, fermez les autres applications et réessayez. ● Sélectionnez une résolution plus faible et réessayez. ● Réduisez la zone de numérisation et réessayez. <ol style="list-style-type: none"> 1. Pour prévisualiser l'image scannée, cliquez sur [Aperçu]. 2. Vous pouvez déplacer le cadre pour spécifier la zone de numérisation. 3. Cliquez sur [Numériser] pour démarrer la numérisation. ● L'appareil est en cours d'utilisation. Réessayez plus tard. ● Il n'y a pas assez d'espace sur le disque dur. Supprimez les fichiers superflus et réessayez. ● Vérifiez la connexion entre l'ordinateur et l'appareil (page 12, 24). ● Relancez l'ordinateur et réessayez. ● Vous avez essayé de numériser un document qui dépasse le format du papier introduit. Modifiez le paramètre ou scindez le document afin d'obtenir le format de papier approprié, puis réessayez. |
| Le document n'est pas introduit dans l'appareil en cas d'utilisation comme scanner (KX-MB1530 uniquement). | <ul style="list-style-type: none"> ● Retirez le document du chargeur automatique de documents et réinsérez-le (page 19). |
| Même après avoir cliqué sur [Annuler] , l'appareil continue à scanner. | <ul style="list-style-type: none"> ● Veuillez attendre quelque peu. Cela peut prendre quelques instants avant que la demande d'annulation soit acceptée. |

10.3.4 Photocopieur

| Problème | Problème et solution |
|--|--|
| L'appareil ne fait pas de photocopies. | <ul style="list-style-type: none"> Vous ne pouvez pas faire de photocopies durant la programmation. Réalisez vos photocopies après la programmation. Le document n'a pas été introduit correctement (page 19). Il n'y a pas de papier d'enregistrement chargé ou l'appareil est à court de papier. Chargez du papier (page 14). |
| Les lettres sur les documents photocopiés ne sont pas très lisibles. | <ul style="list-style-type: none"> L'original est trop sombre ou trop clair. Modifiez le contraste (page 33) et réessayez. |
| Les documents copiés sont trop sombres et ne sont pas lisibles. | <ul style="list-style-type: none"> Vous avez utilisé un papier en couleur comme document. Modifiez le contraste (page 33) et faites une copie plus claire du document, en utilisant la fonction de résolution "TEXTE" (page 33). |

10.3.5 Télécopie (KX-MB1520/KX-MB1530 uniquement)

| Problème | Problème et solution |
|--|--|
| Je n'arrive pas à envoyer de documents. | <ul style="list-style-type: none"> Le câble de la ligne téléphonique est branché à la prise [EXT] sur l'appareil. Connectez-le à la prise [LINE] (page 12). Le télécopieur de votre correspondant est occupé ou est à court de papier d'enregistrement. Réessayez. L'appareil de votre correspondant n'est pas un télécopieur. Renseignez-vous auprès de votre correspondant. Le télécopieur de votre correspondant ne parvient pas à répondre automatiquement à la télécopie. Envoyez la télécopie manuellement (page 40). Réglez la vitesse maximum de télécopie sur "14.4kbps" (fonction #418 à la page 63). |
| Je n'arrive pas à envoyer une télécopie vers l'étranger. | <ul style="list-style-type: none"> Utilisez le mode de transmission vers l'étranger (fonction #411, page 62). Ajoutez deux pauses à la fin du numéro de téléphone ou composez manuellement le numéro. |
| Le correspondant se plaint que les lettres figurant sur le document reçu sont déformées. | <ul style="list-style-type: none"> Si votre ligne est abonnée à des services spéciaux comme l'appel en attente, ce service a peut-être été activé pendant l'envoi de la télécopie. Branchez l'appareil sur une ligne qui ne comporte pas ce type de service. Un autre téléphone de la même ligne est décroché. Raccrochez-le et réessayez. |
| Le correspondant se plaint de la qualité des documents reçus. | <ul style="list-style-type: none"> Essayez de copier le document. Si l'image copiée est nette, il se peut que l'appareil de votre correspondant ne fonctionne pas normalement. Si l'image copiée n'est pas claire, et trop sombre ou comporte des lignes ou des traînées noires et blanches, reportez-vous à "10.3.2 Problèmes d'impression", page 78. L'original est trop sombre ou trop clair. Modifiez le contraste (page 40) et réessayez. |
| L'autre partie signale que les documents reçus sont trop sombres et sont illisibles. | <ul style="list-style-type: none"> Vous avez utilisé un papier en couleur comme document. Modifiez le contraste (page 33) et faites une copie plus claire du document, en utilisant la fonction de "TEXTE" résolution (page 33), et réessayez. |
| Je n'arrive pas à recevoir de documents. | <ul style="list-style-type: none"> Le câble de la ligne téléphonique est branché à la prise [EXT] sur l'appareil. Connectez-le à la prise [LINE] (page 12). Le paramètre PC Fax (fonction #442 à la page 65) est activé et les télécopies reçues sont automatiquement transférées vers l'ordinateur. Consultez les documents reçus sur l'ordinateur (page 51). Réglez la vitesse maximum de télécopie sur "14.4kbps" (fonction #418 à la page 63). Du papier d'enregistrement est installé dans le bac d'alimentation manuelle. Retirez-le du bac d'alimentation manuelle. |

| Problème | Problème et solution |
|--|--|
| Je n'arrive pas à recevoir les documents automatiquement. | <ul style="list-style-type: none"> Le mode de réception est configuré sur TEL. Passez en mode FAX (page 46) ou FAX/TEL (page 47). Le laps de temps sélectionné pour la réponse à l'appel est trop long. Diminuez le nombre de sonneries au terme duquel l'appareil répond à un appel (fonction #210, page 58). |
| L'affichage indique "EN LIGNE", mais je ne reçois pas de télécopies. | <ul style="list-style-type: none"> L'appel entrant n'est pas une télécopie. Passez en mode de réception TEL (page 46) ou FAX/TEL (page 47). |
| La qualité d'impression des documents reçus n'est pas satisfaisante. | <ul style="list-style-type: none"> Si les documents peuvent être photocopiés correctement, l'appareil fonctionne normalement. Votre correspondant a peut-être envoyé un document pâle ou son télécopieur peut présenter un problème. Demandez-lui d'envoyer une copie plus nette du document ou de vérifier son télécopieur. Si les documents ne peuvent pas être copiés correctement, voir "10.3.2 Problèmes d'impression", page 78. |
| Votre correspondant se plaint de ne pas pouvoir envoyer un document. | <ul style="list-style-type: none"> La mémoire est pleine de documents reçus à cause d'un manque de papier ou d'un bourrage papier. Chargez du papier (page 14) ou retirez le papier coincé (page 84). Si le paramètre PC Fax (fonction #442 à la page 65) est réglé sur "TOUJOURS", vérifiez la connexion entre l'ordinateur et l'appareil. L'appareil n'est pas en mode FAX. Appuyez sur [Fax Auto Answer/Réponse Auto.Fax] à plusieurs reprises pour activer le voyant [Fax Auto Answer/Réponse Auto.Fax]. |
| Je n'arrive pas à sélectionner le mode de réception souhaité. | <ul style="list-style-type: none"> Si vous voulez passer en mode FAX : <ul style="list-style-type: none"> appuyez sur [Fax Auto Answer/Réponse Auto.Fax] à plusieurs reprises pour activer le voyant [Fax Auto Answer/Réponse Auto.Fax]. Si vous voulez passer en mode TEL ou FAX/TEL : <ul style="list-style-type: none"> sélectionnez le mode désiré à l'aide de la fonction #404 (page 62) et appuyez sur [Fax Auto Answer/Réponse Auto.Fax] à plusieurs reprises pour désactiver le voyant [Fax Auto Answer/Réponse Auto.Fax]. |
| Si un téléphone supplémentaire est connecté, je n'arrive pas à recevoir de documents lorsque j'appuie sur [*][#][9] . | <ul style="list-style-type: none"> Vous devez préalablement sélectionner l'activation à distance du télécopieur (fonction #434 à la page 64). Appuyez fermement sur [*][#][9]. Vous avez peut-être changé le code d'activation à distance du télécopieur à partir de [*][#][9] (paramètre par défaut). Vérifiez le code d'activation à distance du télécopieur (fonction #434 à la page 64). |
| Je n'entends pas de tonalité. | <ul style="list-style-type: none"> Le câble de la ligne téléphonique est branché à la prise [EXT] sur l'appareil. Connectez-le à la prise [LINE] (page 12). Si vous avez employé une prise multiple/un coupleur pour brancher l'appareil, enlevez-la/le et branchez l'appareil directement sur la prise murale. Si l'appareil fonctionne correctement, vérifiez la prise multiple/le coupleur. Débranchez l'appareil de la ligne téléphonique et branchez un téléphone dont vous savez qu'il fonctionne normalement. Si ce téléphone fonctionne correctement, prenez contact avec notre personnel d'entretien afin de faire réparer l'appareil. Si le téléphone en bon état de marche ne fonctionne pas correctement, prenez contact avec votre opérateur. Le câble d'alimentation ou le câble téléphonique n'est pas raccordé. Vérifiez les raccordements (page 12). Si vous avez connecté l'appareil via un modem informatique, branchez-le directement à une ligne téléphonique. |
| Il est impossible de passer un appel. | <ul style="list-style-type: none"> La configuration du type de numérotation peut être incorrecte. Modifiez le paramètre (fonction #120, page 18). |
| L'appareil n'émet aucune sonnerie. | <ul style="list-style-type: none"> Le volume de la sonnerie est désactivé. Faites les réglages nécessaires (page 21). |

10. Aide

| Problème | Problème et solution |
|---|---|
| Mon correspondant se plaint de n'entendre qu'une tonalité du télécopieur et de ne pas pouvoir parler. | <ul style="list-style-type: none">• Vous êtes en mode FAX (page 46). Dites à votre correspondant que le numéro est uniquement utilisé pour les télécopies.• Passez en mode de réception TEL (page 46) ou FAX/TEL (page 47). |
| Le bouton [Redial/Bis] ou [Ⓞ/Pause] ne fonctionne pas correctement. | <ul style="list-style-type: none">• Si vous appuyez sur ce bouton pendant la numérotation, vous provoquez une pause. Si vous appuyez sur le bouton immédiatement après avoir obtenu une tonalité de numérotation, vous recomposez automatiquement le dernier numéro appelé. |
| Je ne parviens pas à recevoir des documents télécopiés sur l'ordinateur. | <ul style="list-style-type: none">• Vérifiez que la réception de PC Fax (fonction #442 à la page 65) est activée au préalable. |

10.3.6 Utilisation d'un répondeur (KX-MB1520/KX-MB1530 uniquement)

| Problème | Problème et solution |
|--|---|
| Je n'arrive pas à recevoir les documents automatiquement. | <ul style="list-style-type: none">• Votre annonce est trop longue. Réduisez-la. Enregistrez une annonce d'une longueur inférieure à 10 secondes.• Le répondeur émet trop de sonneries. Paramétrez-le sur 1 ou 2 sonnerie(s). |
| Je n'arrive pas à recevoir de messages vocaux. | <ul style="list-style-type: none">• Vérifiez que le répondeur est enclenché et branché correctement à l'appareil (page 48).• Réglez le nombre de sonneries du répondeur sur 1 ou 2. |
| J'ai entré le code d'accès à distance afin d'accéder à distance au répondeur, mais la ligne a été déconnectée. | <ul style="list-style-type: none">• Il se peut que le code comprenne le symbole "#" utilisé pour certaines fonctions proposées par les opérateurs téléphoniques. Modifiez le code du répondeur et choisissez un nouveau code ne comprenant pas le symbole "#". |
| Les correspondants se plaignent qu'ils n'arrivent pas à envoyer les documents. | <ul style="list-style-type: none">• L'espace mémoire du répondeur est insuffisant pour enregistrer des messages vocaux. Consultez le mode d'emploi du répondeur et supprimez les messages superflus.• Votre répondeur a été programmé pour ne délivrer que des annonces. |

10.3.7 En cas de panne secteur

- L'appareil ne fonctionne pas.
- Les documents stockés dans la mémoire (par exemple pendant une copie, une impression PC) seront perdus.

KX-MB1520/KX-MB1530 uniquement :

- L'appareil n'est pas conçu pour permettre de donner des appels téléphoniques d'urgence en cas de panne de courant. Veillez à trouver une autre solution pour avoir accès aux services d'urgence.
- La transmission et la réception des télécopies s'interrompent dans ce cas.
- Les documents en cours de transmission ou de réception de télécopie seront perdus.
- Lorsque le courant électrique est rétabli, un rapport de panne de courant vous indiquera quels éléments de télécopie en mémoire ont été effacés.

10.3.8 Avis pour les utilisateurs des modèles de série KX-MB200/KX-MB700/KX-FLB880

Si vous avez déjà installé le logiciel multifonction des séries KX-MB200/KX-MB700/KX-FLB880 sur votre ordinateur, utilisez les instructions suivantes pour modifier ou ajouter le pilote d'imprimante, lequel change après l'installation du logiciel multifonction de la série KX-MB1500.

Vous pouvez modifier ou ajouter un pilote d'imprimante comme suit :

- 1 Démarrez Windows et introduisez le CD-ROM des séries KX-MB200/KX-MB700/KX-FLB880 dans le lecteur de CD-ROM.
 - Si la boîte de dialogue [Sélection de la langue] apparaît, sélectionnez la langue dans laquelle vous souhaitez utiliser ce logiciel. Cliquez sur [OK].
- 2 [Modifier]
- 3 Sélectionnez [Modifier utilitaires] ou [Ajouter le pilote de la Station multifonction]. Suivez ensuite les instructions qui s'affichent.

Important :

- Pour les utilisateurs de versions antérieures à 1.21, téléchargez le logiciel le plus récent comme suit, puis activez-le.
[démarrer/Démarrer] → [Tous les programmes] ou [Programmes] → [Panasonic] → nom de l'appareil → [Prise en charge de page Web]. Suivez ensuite les instructions qui s'affichent.

11. Bourrages

11.1 Bourrage papier

11.1.1 Si le papier a occasionné un bourrage à l'intérieur de l'appareil

Le message suivant apparaît à l'écran :

– "BOURRAGE PAPIER"

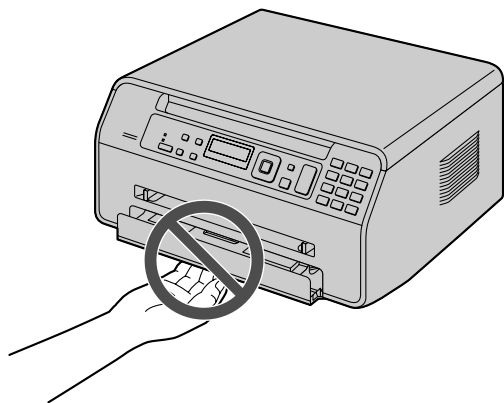


"OUVRIR CAPOT AR"

"OUV. COUV. AVANT"

Attention :

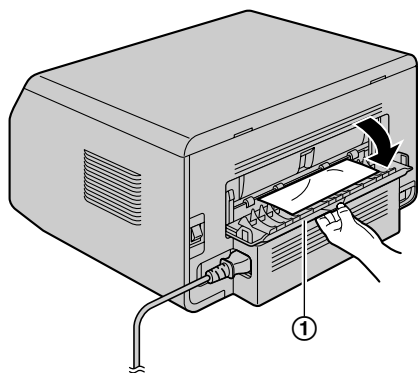
- N'ouvrez pas le bac d'alimentation avant d'ouvrir le capot de gauche et le capot arrière car vous risqueriez de tirer le papier coincé et d'aggraver le bourrage.



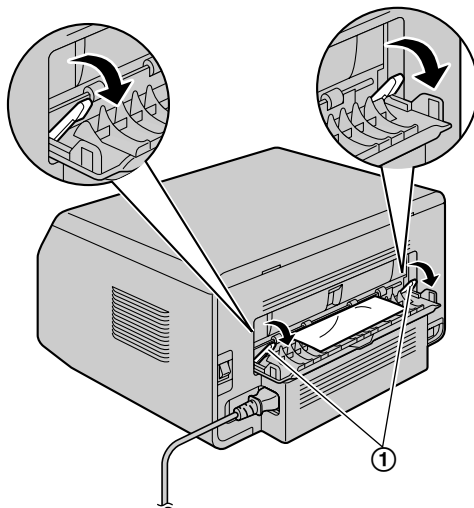
Cas 1 :

Si le papier d'enregistrement a occasionné un bourrage dans le capot arrière :

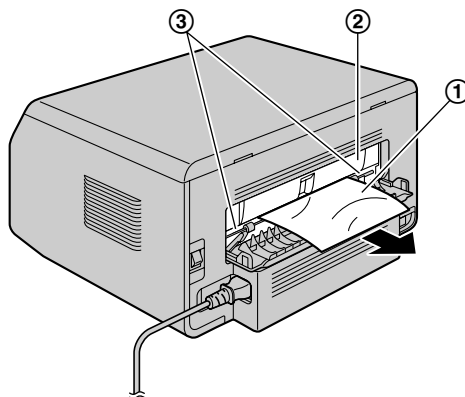
1. Ouvrez le capot arrière (①).



2. Poussez les deux leviers verts (①) vers le bas au maximum.



3. Enlevez doucement le papier à l'origine du bourrage (①), en tirant le papier vers vous.



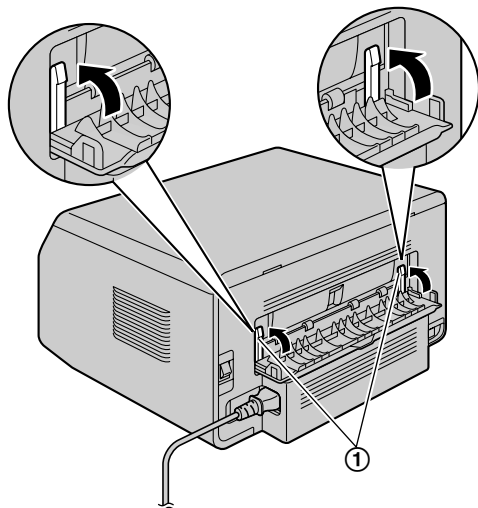
Attention :

- L'unité de fusion (②) chauffe. Ne la touchez pas.

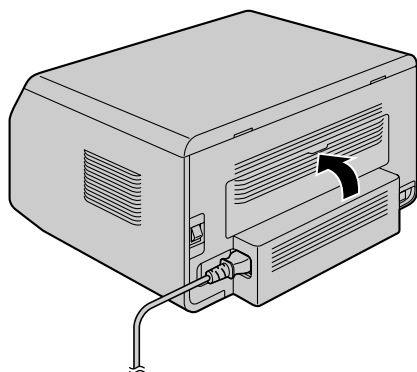
Remarques :

- La zone à proximité du capot arrière (③) peut également chauffer.

4. Poussez les leviers verts vers le haut (①) jusqu'à leur position d'origine.



5. Fermez le capot arrière.

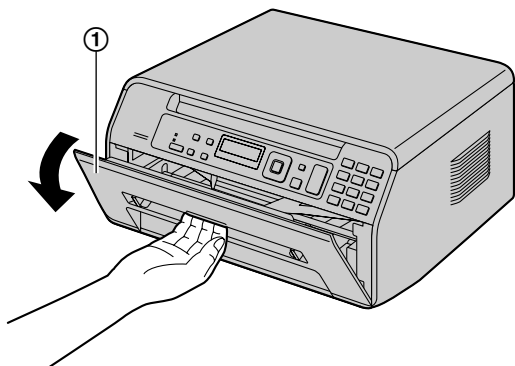


- Ouvrez et refermez le capot avant pour supprimer le message d'erreur.

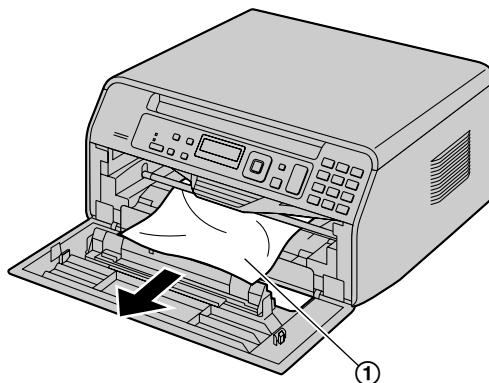
Cas 2 :

Si le papier d'enregistrement a occasionné un bourrage dans le capot avant :

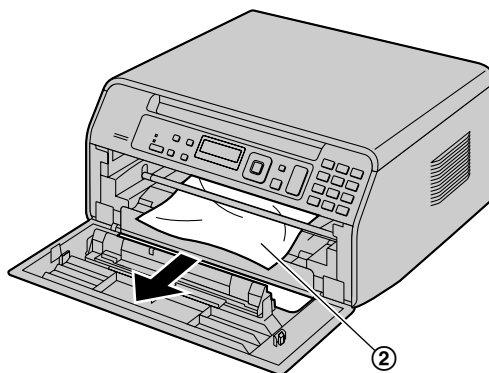
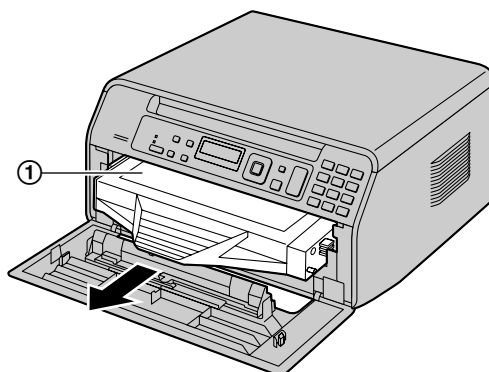
1. Ouvrez le capot avant (①).



2. Enlevez doucement le papier à l'origine du bourrage (①), en tirant le papier vers vous.

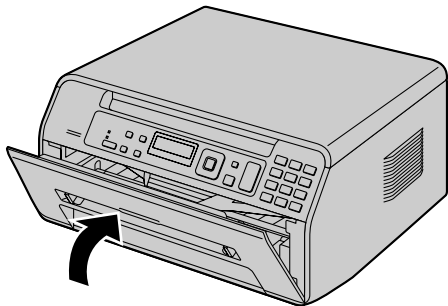


- Si le papier s'est coincé derrière la cartouche de toner, commencez par retirer la cartouche de toner (①), puis retirez le papier coincé (②). Réinsérez ensuite la cartouche de toner dans l'appareil.



11. Bourrages

3. Fermez le panneau avant.

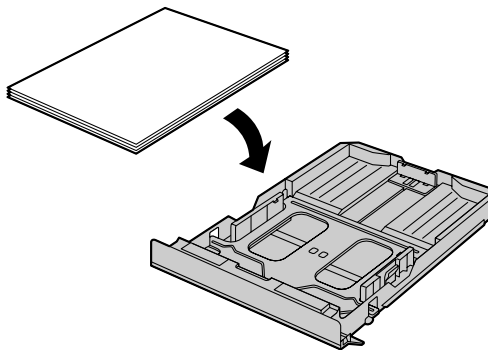


11.1.2 Si le papier d'enregistrement n'a pas été correctement introduit dans l'appareil

Le message suivant apparaît à l'écran :

- "VÉRIF. PAPIER #1 APP. SUR START/VÉRIF. PAPIER #1 APP. SUR DÉPART"

- 1 Sortez entièrement le bac d'alimentation papier.
- 2 Réintroduisez-le.



- 3 Insérez-le complètement dans l'appareil.

Remarques :

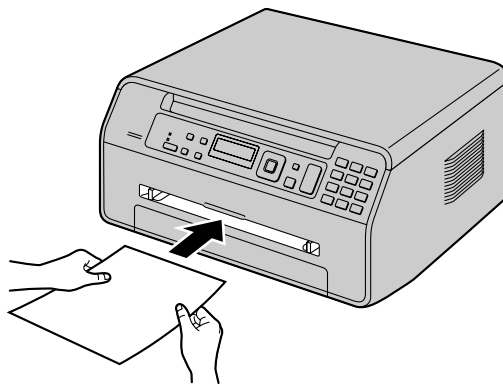
- Si le message persiste, vérifiez les spécifications du papier et chargez-le à nouveau. Reportez-vous à la page 14 pour plus de détails.

11.1.3 Si le papier qui se trouve dans le bac d'alimentation manuelle n'a pas été correctement introduit dans l'appareil

Le message suivant apparaît à l'écran.

- "VÉRIF. ENTRAÎNE. BAC ENTRÉE #2"

- 1 Éliminez le bouchage.
- 2 Réintroduisez-le.



Remarques :

- Si le message persiste, vérifiez les spécifications du papier et réinstallez-le. Reportez-vous à la page 17 pour plus de détails.

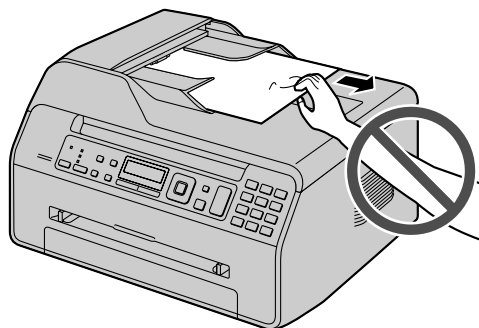
11.2 Bourrages document (chargeur automatique de documents) (KX-MB1530 uniquement)

Le message suivant apparaît à l'écran :

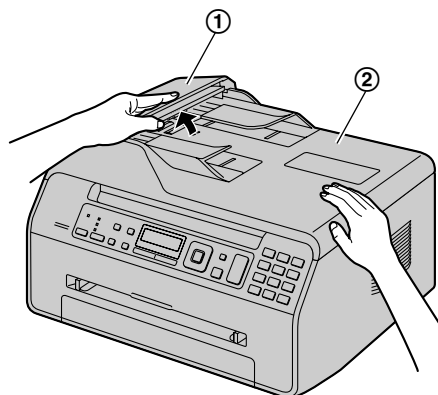
– “RETIRER DOC.”

Attention :

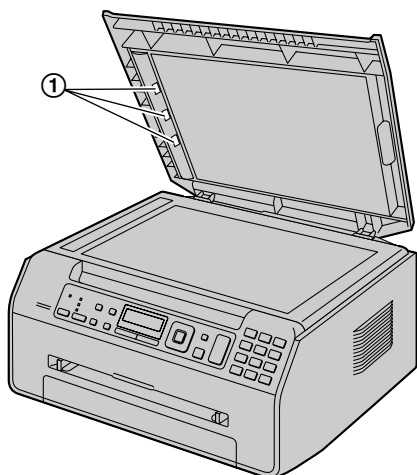
- Ne tirez pas avec force le document à l'origine du bouchage avant d'avoir soulevé le capot du chargeur automatique de documents.



- 1 Ouvrez le capot du chargeur automatique de documents (①) tout en soutenant le cache documents (②).



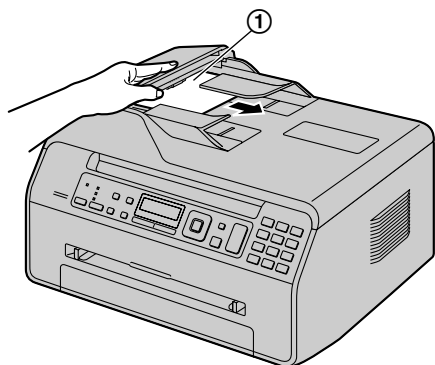
- Veillez à ne pas endommager les feuilles en plastique transparent (①).



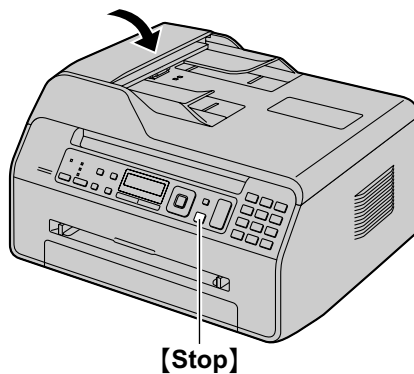
11. Bourrages

- 2 Enlevez précautionneusement le document coincé (1) dans l'appareil.

Si le document s'est coincé près de l'entrée des documents :

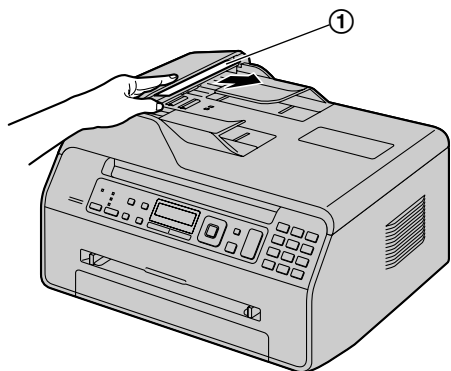


- 3 Fermez le capot du chargeur automatique de documents.

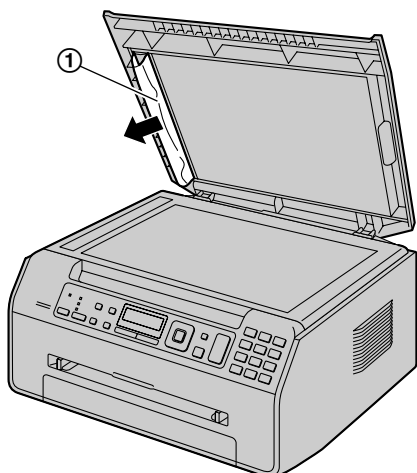


- Appuyez sur **[Stop]** pour effacer le message.

Si le document s'est coincé près de la sortie des documents :



- Si vous n'arrivez pas à enlever le document coincé dans l'appareil (1), ouvrez le capot de documents, enlevez le document, puis refermez le chargeur.



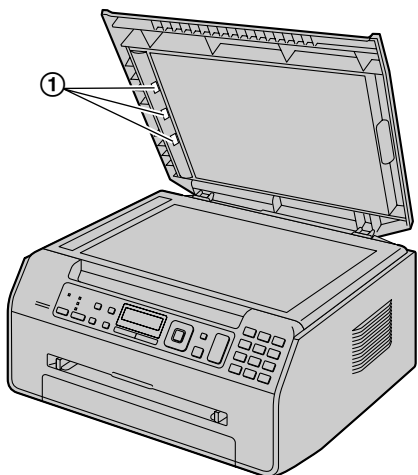
12.1 Nettoyage des plaques blanches et de la vitre

Nettoyez les plaques blanches et la vitre lorsqu'une ligne noire, blanche ou maculée apparaît sur :

- votre papier d'enregistrement,
- le document original,
- les données numérisées, ou
- le document de télécopie reçu par le correspondant (KX-MB1520/KX-MB1530 uniquement).

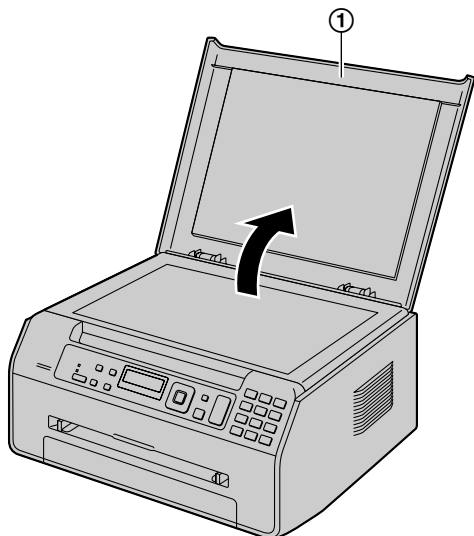
Attention :

- N'utilisez pas de produits en papier, tels que des mouchoirs, pour le nettoyage de l'appareil.
- Veillez à ne pas endommager les feuilles en plastique transparent (①) (KX-MB1530 uniquement).



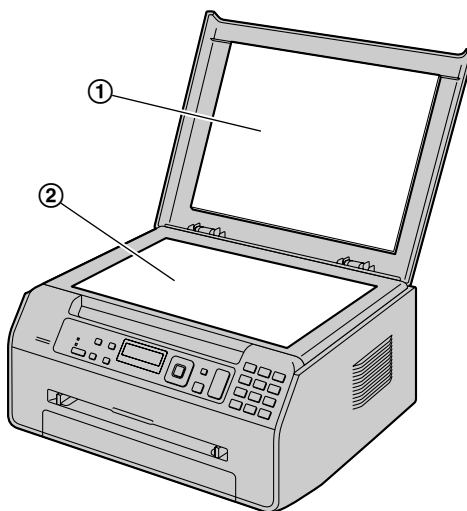
* Le modèle représenté est le KX-MB1530.

- 1 Ouvrez le cache documents (①).

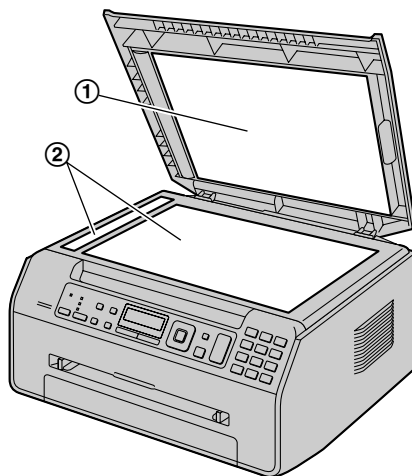


- 2 Tenez le cache documents pendant que vous nettoyez les plaques blanches (①) et la vitre du scanner (②).

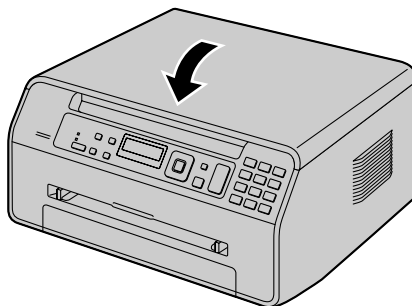
KX-MB1500/KX-MB1520 :



KX-MB1530 :



- 3 Fermez le cache documents.



12. Nettoyage

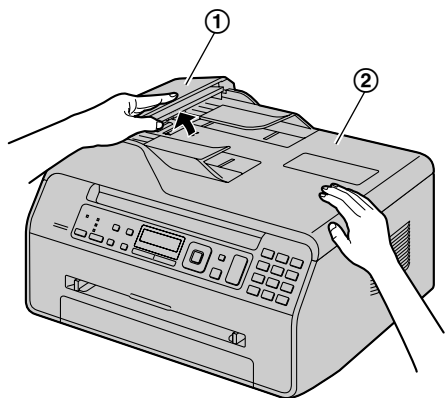
12.2 Nettoyage des rouleaux du chargeur de documents (KX-MB1530 uniquement)

Nettoyez les rouleaux en cas de bouchages papier fréquents ou si une ligne ou un motif sale apparaît sur les documents.

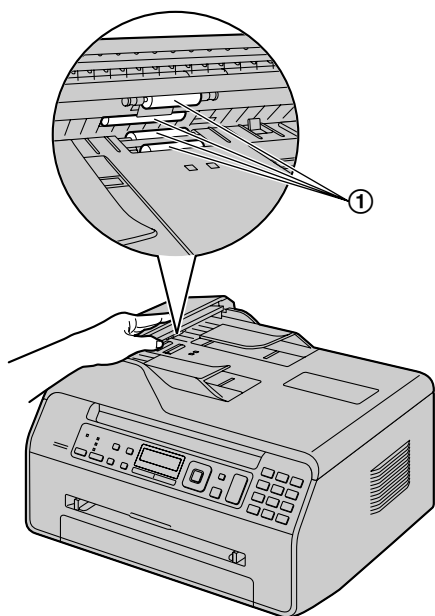
Attention :

- N'utilisez pas de produits en papier, tels que des mouchoirs, pour le nettoyage de l'appareil.

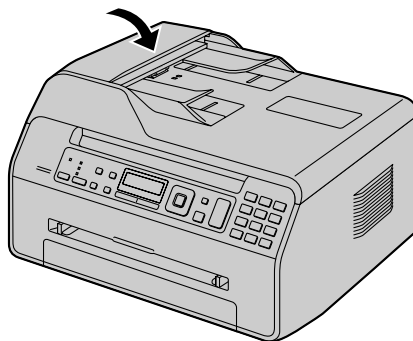
- 1 Mettez l'appareil hors tension.
- 2 Ouvrez le capot du chargeur automatique de documents (①) tout en soutenant le cache documents (②).



- 3 Nettoyez les rouleaux du chargeur de documents (①) à l'aide d'un chiffon imbibé d'eau et laissez sécher complètement les pièces.



- 4 Fermez le capot du chargeur automatique de documents.



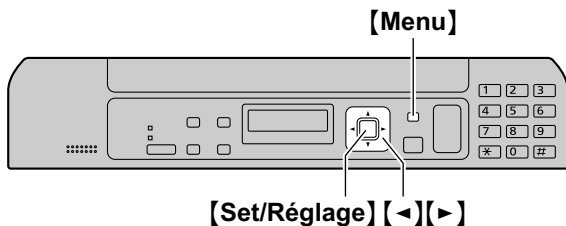
- 5 Mettez l'appareil sous tension.

13.1 Listes et rapports

Vous pouvez imprimer les listes et rapports suivants à titre d'information.

- "LISTE PARAMÉT."
- "LISTE NUMERO TEL"*¹
- "REGISTRE COMM."*¹
- "TEST IMPRESSION"
- "LISTE APPELANTS"*¹

*1 KX-MB1520/KX-MB1530 uniquement



- 1 Appuyez plusieurs fois sur **[Menu]** pour afficher "IMP. RAPPORT".
- 2 Appuyez sur **[<]** ou sur **[>]** à plusieurs reprises pour afficher l'entrée désirée.
- 3 Appuyez sur **[Set/Réglage]** pour lancer l'impression. → **[Menu]**

13.2 Spécifications

■ Lignes téléphoniques*¹ :

Réseau Téléphonique Public Commuté (RTPC)

■ Format des documents :

Vitre d'exposition : 216 mm de largeur max., 297 mm de longueur max.

Chargeur automatique de documents (KX-MB1530) : 216 mm de largeur max., 356 mm de longueur max.

■ Largeur effective de balayage :

208 mm

■ Largeur effective d'impression :

Lettre/Légal : 208 mm

A4 : 202 mm

■ Durée de la transmission*^{1*2} :

Environ 4 s/page (mémoire de transmission MCE-MMR)*³

■ Densité de balayage :

Résolution de numérisation :

Jusqu'à 600 × 1 200 dpi (optique)

Jusqu'à 19 200 × 19 200 dpi (interpolé)

Résolution des copies :

Jusqu'à 600 × 600 dpi

Résolution des télécopies*¹ :

Horizontal : 8 pixels/mm

Verticale : 3,85 lignes/mm en résolution standard,
7,7 lignes/mm en résolution fine/photo,
15,4 lignes/mm en résolution super fine

■ Résolution photo :

64 niveaux

■ Type de scanner :

Détecteur d'image à contact en couleurs

■ Type d'imprimante :

Imprimante laser

■ Système de compression des données*¹ :

Modified Huffman (MH), Modified READ (MR), Modified Modified READ (MMR)

■ Vitesse de transmission*¹ :

33 600 / 31 200 / 28 800 / 26 400 / 24 000 / 21 600 / 19 200 / 16 800 / 14 400 / 12 000 / 9 600 / 7 200 / 4 800 / 2 400 bps ; avec repli automatique

■ Conditions d'utilisation :

10 °C - 32,5 °C, 20 % - 70 % HR (humidité relative)

■ Dimensions :

KX-MB1500/KX-MB1520 : environ 380 mm (L) × 360 mm (P) × 203 mm (H)

KX-MB1530 : environ 391 mm (L) × 360 mm (P) × 242 mm (H)

■ Poids :

KX-MB1500/KX-MB1520 : environ 9 kg

KX-MB1530 : environ 9,5 kg

■ Consommation d'énergie :

13. Informations générales

Veille : Environ 4 W (KX-MB1500)
Environ 4,3 W (KX-MB1520)
Environ 5 W (KX-MB1530)

Préchauffage : environ 55 W

Copie : environ 350 W

Maximum : environ 950 W (lorsque l'ampoule de l'unité de fusion s'allume)

■ Alimentation :

220-240 V c.a., 50 Hz

■ Capacité de la mémoire

(mémoire de fonctionnement et de stockage) :

32 MB

■ Capacité de la mémoire du télécopieur*1 :

3,5 MB au total

Environ 110 pages de réception mémoire

Environ 150 pages de mémoire de transmission

(en fonction de la mire test ITU-T n° 1 en résolution standard.)

■ Propriétés de la diode laser :

Sortie laser : 10 mW max.

Longueur d'onde : 760 nm - 800 nm

Durée d'émission : Continue

■ Vitesse de copie (KX-MB1500BL/KX-MB1520BL/KX-MB1530BL) :

Jusqu'à 9 cpm (copies par minute)

■ Vitesse de copie (KX-MB1500G/KX-MB1520G/KX-MB1530G) :

Jusqu'à 12 cpm (copies par minute)

■ Vitesse d'impression :

A4 : environ 18 ppm (pages par minute)

Lettre : environ 19 ppm (pages par minute)

■ Résolution d'impression :

600 × 600 dpi

■ Propriétés CIS du témoin LED :

Radiation de la LED : 1 mW max.

Longueur d'on- Rouge 630 nm (typique)

de : Vert 520 nm (typique)

Bleu 465 nm (typique)

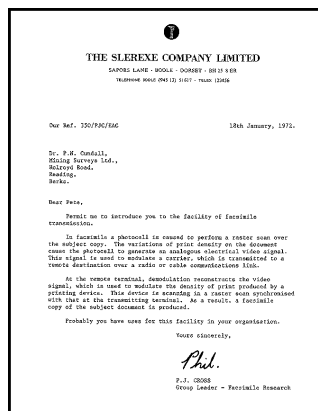
Durée d'émission : Continue

*1 KX-MB1520/KX-MB1530 uniquement

*2 La vitesse de transmission dépend du contenu des pages, de la résolution, des lignes téléphoniques et de la capacité de réception de l'appareil de votre correspondant.

*3 La vitesse de transmission est basée sur le tableau test ITU-T n°1 en mode original. Si la capacité de l'appareil de votre correspondant est inférieure à celle de vôtre, la transmission peut nécessiter plus de temps.

Voir mire test ITU-T n° 1



Remarques :

- La conception et les spécifications peuvent être modifiées sans préavis.
- Les images et illustrations de ce manuel utilisateur peuvent différer légèrement de l'appareil proprement dit.

Spécifications du papier d'enregistrement

Format de papier ordinaire/papier fin/papier épais :

A4 : 210 mm × 297 mm

Lettre : 216 mm × 279 mm

Légal : 216 mm × 356 mm*1

B5(JIS) : 182 mm × 257 mm*1

B5(ISO) : 176 mm × 250 mm*1

16K : 195 mm × 270 mm

216 × 330 : 216 mm × 330 mm*1

216 × 340 : 216 mm × 340 mm*1

Format personnalisé : 210 à 216 mm × 279 à 356 mm*1*2

Format des étiquettes :

A4 : 210 mm × 297 mm*1

Lettre : 216 mm × 279 mm*1

Poids du papier :

64 g/m² à 90 g/m² (bac d'alimentation papier)

64 g/m² à 165 g/m² (bac d'alimentation manuelle)

*1 Bac d'alimentation manuelle uniquement

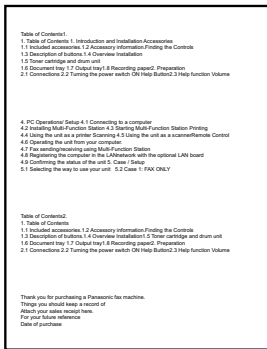
*2 Lors d'une impression à l'aide de l'ordinateur, il est également possible d'utiliser un papier de format personnalisé.

Durée de service de la cartouche de toner

Vous devez remplacer régulièrement la cartouche de toner. La durée de service de la cartouche de toner dépend de la quantité de contenu d'un document imprimé. La durée de service de la cartouche de toner varie selon l'utilisation réelle. Vous trouverez ci-après le nombre approximatif de pages que la cartouche de toner peut imprimer selon les différents exemples d'impression.

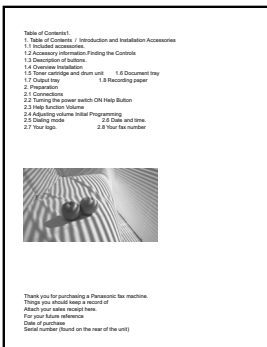
Exemple 1

- Il est possible d'imprimer environ 1 500 pages à l'aide du modèle KX-FAT390X.
- Il est possible d'imprimer environ 2 500 pages à l'aide du modèle KX-FAT410X.



Exemple 2

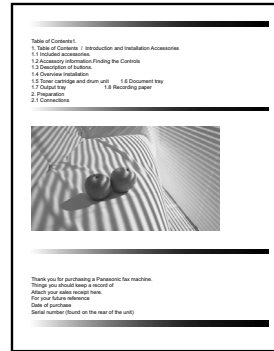
- Il est possible d'imprimer environ 750 pages à l'aide du modèle KX-FAT390X.
- Il est possible d'imprimer environ 1 250 pages à l'aide du modèle KX-FAT410X.



Exemple 3

- Il est possible d'imprimer environ 500 pages à l'aide du modèle KX-FAT390X.

- Il est possible d'imprimer environ 800 pages à l'aide du modèle KX-FAT410X.



Remarques :

- Divers facteurs peuvent déterminer la durée de service réelle de la cartouche de toner, par exemple la température, l'humidité, le type de papier et la quantité de toner utilisée pour le nombre de pages par travail d'impression. Le nombre de pages réel que votre cartouche de toner peut imprimer peut être considérablement inférieur à cette estimation si votre appareil est utilisé fréquemment pour imprimer un petit nombre de pages par travail. Comme il n'est pas possible de contrôler les nombreux facteurs qui déterminent la durée de service réel de la cartouche de toner, nous ne pouvons pas garantir le nombre minimum de pages qui pourra être imprimé par votre cartouche de toner.
- Le nombre de pages varie selon la profondeur, l'épaisseur et le format des caractères.
- Si vous activez la fonction Economie de toner, la durée de service de la cartouche sera prolongée de 20 % environ.

Méthode d'élimination des déchets

Les déchets doivent être éliminés de manière à respecter l'ensemble des lois nationales et régionales concernant la législation de l'environnement.

14.1 Index

#

#101 Date et heure : 21
#102 Votre logo : 22
#103 Votre numéro de télécopieur : 23
#110 Langue : 55
#114 Région : 55
#120 Mode de numérotation : 18
#121 Délai de rappel/clignotement : 56
#124 Mode ADSL : 56
#145 Contraste de l'écran LCD : 56
#147 Sélection de l'échelle : 56
#155 Changer le mot de passe : 56
#158 Heure de maintenance : 57
#159 Réinitialiser toutes les fonctions à leurs paramètres par défaut : 57
#161 Modèle de sonnerie : 57
#165 Signal sonore : 57
#171 Alerte de décrochage : 57
#174 Notification de fin de tâche : 58
#210 Nombre de sonneries en mode FAX : 58
#212 Nombre de sonneries TEL/FAX : 61
#216 Liste automatique des appelants : 58
#226 Réglage de l'heure : 58
#289 Suppression de toutes les entrées de répertoire : 61
#319 Activation à distance : 61
#380 Format du papier dans le bac d'alimentation papier : 58
#381 Format du papier dans le bac d'alimentation manuel : 59
#383 Type de papier pour le bac d'alimentation papier : 59
#384 Type de papier pour le bac d'alimentation manuelle : 59
#401 Envoi d'un accusé de réception : 41, 61
#402 Journal automatique des communications : 41, 61
#403 Economie d'énergie : 59
#404 mode réponse manuelle : 62
#411 Mode Etranger : 62
#412 Envoi différé : 62
#413 Sélection MCE : 62
#416 Tonalité de connexion : 63
#417 Mode express : 63
#418 Vitesse maximale de télécopie : 63
#419 Numérisation rapide : 63
#420 Confirmation du destinataire : 63
#421 Restrictions de saisie au clavier : 63
#422 Re-saisie du numéro de télécopieur avant envoi : 63
#432 Réduction automatique : 63
#434 Code d'activation de télécopie : 64
#435 Déconnexion automatique : 64
#436 nombre de sonneries pour télécopies silencieuses : 64
#437 Alerte de réception en mémoire : 64
#438 Réception conviviale : 64
#442 Configuration de PC Fax : 65
#451 Notification de réception de télécopie : 65
#458 Effacement de toutes les télécopies reçues : 65
#459 Restaurer les paramètres de télécopie par défaut : 65
#460 Bac d'alimentation pour la copie : 66
#461 Résolution de copie par défaut : 66
#462 Conserver le contraste : 59
#463 Mode de fonctionnement par défaut : 59

#464 Minuteur de mode : 59
#467 Conserver la mise en page : 66
#468 Conserver le paramètre de zoom : 66
#469 Conserver le paramètre de tri : 66
#473 Conserver le paramètre de bord : 66
#474 Marge du cadre : 66
#475 Conserver le paramètre de marge : 66
#482 Economie de toner : 12, 60
#493 Mode de numérisation : 68
#494 Conserver le paramètre de numérisation précédent : 68
#496 Réglage de la fonction de réorganisation : 60
#774 Délai d'expiration des données : 67
#776 Impression réciproque A4/Lettre : 67

A

Activation à distance (fonction #319) : 61
Afficher les messages : 74
Alerte de décrochage (fonction #171) : 57
Alerte de réception en mémoire (fonction #437) : 64
Alimentation papier : 14

B

Bac d'alimentation manuelle : 17
Bac d'alimentation papier : 14
Bourrages
Alimentation papier : 84
Document : 87

C

Cartouche de toner : 11
Chargeur automatique de documents : 19, 34, 41
Code d'activation de télécopie (fonction #434) : 64
Configuration de PC Fax (fonction #442) : 65
Configuration du bac d'alimentation
Copie (fonction #460) : 66
Configurer la liste : 91
Confirmation du destinataire (fonction #420) : 63
Connexions : 12
USB : 24
Conserver la mise en page (fonction #467) : 66
Conserver le contraste (fonction #462) : 59
Conserver le paramètre de bord (fonction #473) : 66
Conserver le paramètre de marge (fonction #475) : 66
Conserver le paramètre de numérisation précédent (fonction #494) : 68
Conserver le paramètre de tri (fonction #469) : 66
Conserver le paramètre de zoom (fonction #468) : 66
Contraste : 33, 40
Contraste d'affichage (fonction #145) : 56
Copie : 33
Affiche : 37
Bord : 38
ID rapide : 35
Jeu d'épreuves : 35
Marge : 38
N en 1 : 37
N en 1 (séparé) : 38
Répétition d'image : 35
Réserver : 39

Tri : 35
Zoom : 34

Logiciel OCR : 30
Logo (fonction #102) : 22

D

Date et heure (fonction #101) : 21
Déconnexion automatique (fonction #435) : 64
Délai d'expiration des données (fonction #774) : 67
Délai de clignotement (fonction #121) : 56
Délai de rappel (fonction #121) : 56
Durée de service de la cartouche de toner : 93

E

Easy Print Utility : 28
Economie d'énergie (fonction #403) : 59
Economie de toner (fonction #482) : 12, 60
Envoi d'un accusé de réception (fonction #401) : 41, 61
Envoi de télécopies
 A partir de la mémoire : 41
 Document informatique : 43
 Manuellement : 40
 Plusieurs pages à l'aide de la vitre du scanner : 40
 Répertoire : 42
Etiquette : 27

F

Fonctions Copie : 66
Fonctions de base : 55
Fonctions de télécopie : 61
Fonctions Impression PC : 67
Fonctions Numérisation : 68
Format de document : 19
Format de la copie : 33
Format du papier : 92
 Bac d'alimentation manuelle (fonction #381) : 59
 Bac d'alimentation papier (fonction #380) : 58

H

Heure de maintenance (fonction #158) : 57

I

ID de l'appelant
 Mémorisation : 53
 Rappel : 53
Impression réciproque A4/Lettre (fonction #776) : 67
Interrupteur : 14

J

Journal des communications (fonction #402) : 41, 61, 91

L

Langue (fonction #110) : 55
Liste des appelants (fonction #216) : 58
Liste des numéros de téléphone : 91
Logiciel multifonction
 Activation : 25
 Désinstallation : 25
 Installation : 23

M

Marge du cadre (fonction #474) : 66
Mémorisation
 Répertoire : 41
Minuteur de mode (fonction #464) : 59
Mode ADSL (fonction #124) : 56
Mode de fonctionnement par défaut (fonction #463) : 59
Mode de numérisation (fonction #493) : 68
Mode de numérisation rapide (fonction #419) : 63
Mode de numérotation (fonction #120) : 18
Mode Etranger (fonction #411) : 62
Mode express (fonction #417) : 63
Mode FAX : 46
 Mode FAX/TEL : 45, 47
 Mode réponse manuelle (fonction #404) : 62
 Mode TEL : 46
Modèle de sonnerie (fonction #161) : 57
Mot de passe (fonction #155) : 56

N

Nettoyage : 89, 90
Nombre de sonneries
 FAX (fonction #210) : 58
 TEL/FAX (fonction #212) : 61
 Télécopie silencieuse (fonction #436) : 64
Nombre de sonneries en mode FAX (fonction #210) : 58
Notification de fin de tâche (fonction #174) : 58
Notification de réception de télécopie (fonction #451) : 65
Numérisation en mode Pull : 31
 Application de numérisation : 31
 Visualiseur : 31
Numérisation en mode Push : 30
Numérisation rapide : 41
Numéro de télécopieur (fonction #103) : 23

P

Panne secteur : 82
Paramètre de région (fonction #114) : 55
Programmation : 54

R

Rapports
 Configuration : 91
 Envoi : 41, 61, 73
 ID de l'appelant : 58, 91
 Journal : 41, 61, 73, 91
 Numéro de téléphone : 91
 Panne de courant : 82
 Test de l'imprimante : 91
Réception conviviale (fonction #438) : 64
Réception de télécopies
 Automatiquement : 46
 Manuellement : 46
 Ordinateur : 51
 Tout effacer (fonction #458) : 65
Réception sélective : 50

14. Index

Recomposer : 40, 42
Réduction automatique (fonction #432) : 63
Réglage de l'heure (fonction #226) : 58
Réglage de la fonction de réorganisation (fonction #496) : 60
Réinitialiser les paramètres de télécopie (fonction #459) : 65
Réinitialiser toutes les fonctions (fonction #159) : 57
Relève : 49
Réorganisation du document : 72
Répertoire
 Envoi de télécopies : 42
 Mémorisation : 41
 Tout effacer (fonction #289) : 61
Répondeur : 48
Re-saisie du numéro de télécopieur avant envoi (fonction #422) : 63
Résolution : 33, 40
Résolution de copie par défaut (fonction #461) : 66
Restaurer les paramètres de télécopie par défaut (fonction #459) : 65
Restrictions de saisie au clavier (fonction #421) : 63

S

Saisie des caractères : 69
Sélection de l'échelle (fonction #147) : 56
Sélection MCE (fonction #413) : 62
Signal sonore (fonction #165) : 57

T

Téléphone supplémentaire : 46
Test de l'imprimante : 91
Tonalité de connexion (fonction #416) : 63
Transmission différée (fonction #412) : 62
Type de papier
 Bac d'alimentation manuelle (fonction #384) : 59
 Bac d'alimentation papier (fonction #383) : 59

V

Vitesse maximale de télécopie (fonction #418) : 63
Vitres du scanner : 19, 33, 40
Volume : 21



MB1500FR