

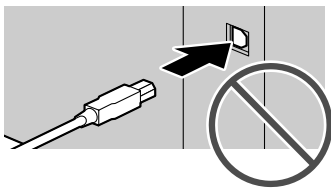
Guide d'informations importantes

Imprimante Multifonctions

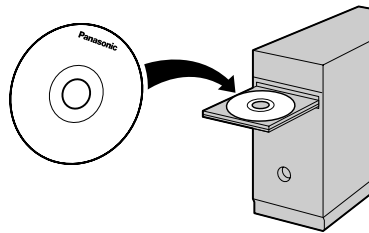
N° du modèle **KX-MB2061FR KX-MB2061SP**
KX-MB2061JT KX-MB2062JT

Ne pas brancher l'appareil sur un ordinateur avec le câble USB avant d'y être invité pendant l'installation du logiciel multifonction (CD-ROM).

1



2



Informations sur les accessoires :

Afin d'assurer le bon fonctionnement de l'appareil, nous vous conseillons d'utiliser les cartouches de toner et les unités tambour Panasonic.

■ Accessoire de remplacement

- **Cartouche de toner**
 - N° de modèle (référence) : KX-FAT411X
- **Unité tambour**
 - N° de modèle (référence) : KX-FAD412X
- **Batteries rechargeables**
 - N° de modèle (référence) : P03P ou HHR-4MRE

■ Accessoire en option

- **Combiné numérique sans fil supplémentaire**
 - N° de modèle (référence) : KX-TGA641EX
- **Répétiteur DECT**
 - N° de modèle (référence) : KX-A272

Le CD-ROM d'installation fourni comprend le mode d'emploi en format PDF, qui fournit une explication détaillée de l'utilisation de l'appareil. Vous devez utiliser Adobe® Reader® pour l'afficher. Prenez-en connaissance avant de mettre l'appareil en service et conservez le CD-ROM pour vous y référer ultérieurement.

Pour connaître la disponibilité du service d'identification des appelants, contactez votre opérateur de téléphonie.

Sélection de la langue :

Vous pouvez sélectionner la langue de votre choix.

- **Base** : la guidance vocale, l'affichage et les rapports seront dans la langue sélectionnée. Pour modifier le paramètre, voir le mode d'emploi (fonction #110 et fonction #112).
- **Combiné sans fil** : l'affichage sera dans la langue sélectionnée. Pour modifier le paramètre, voir le mode d'emploi.

Sélection de la région :

KX-MB2061SP :

Conçu pour être utilisé en Espagne et au Portugal selon la fonction de paramètre de région.

Le paramètre par défaut est l'Espagne. Pour modifier le paramètre de région, voir le mode d'emploi (fonction #114).

FOR ENGLISH USERS

KX-MB2061FR/KX-MB2061JT/KX-MB2062JT only:

- You can select English for the voice guidance, display and report (feature #110 and feature #112) and the display of the cordless handset.

KX-MB2061SP only:

- You can select English for the display and report (feature #110) and the display of the cordless handset.

1. Informations importantes

Dossier utilisateur (pour votre référence ultérieure)

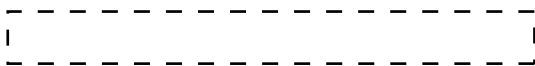
Date de l'achat

Numéro de série (situé à l'arrière de l'appareil)

Nom et adresse du revendeur

Numéro de téléphone du revendeur

Collez ici le reçu de votre achat.



Remarques :

- Conservez le carton et l'emballage d'origine, en vue du transport ultérieur de l'appareil.
- Après avoir déballé le produit, retirez les pièces d'emballage et/ou la protection de la fiche d'alimentation de façon appropriée.
- Ce manuel omet le suffixe dans le numéro de modèle.

Attention :

- **Raccordez l'appareil à une prise secteur proche et facilement accessible.**
- **Veillez à utiliser le câble téléphonique livré avec cet appareil.**
- **Ne tirez pas sur le câble téléphonique.**
- En cas de problème, contactez en premier lieu votre fournisseur d'équipement.

KX-MB2061FR

- Ce matériel est conçu pour une utilisation sur le réseau téléphonique analogique français.

KX-MB2061JT/KX-MB2062JT

- Ce matériel est conçu pour une utilisation sur le réseau téléphonique analogique italien.

KX-MB2061SP

- Ce matériel est conçu pour une utilisation sur le réseau téléphonique analogique espagnol et portugais.

Déclaration de conformité :

- Nous, Panasonic System Networks Co., Ltd., déclarons que le présent matériel est conforme aux exigences essentielles et autres dispositions appropriées de la Directive 1999/5/CE (R&TTE) relative aux équipements hertziens et aux équipements terminaux de télécommunications.

Les déclarations de conformité des produits Panasonic décrits dans le présent manuel sont disponibles au téléchargement à l'adresse suivante :

<http://www.doc.panasonic.de>

Contact avec un représentant autorisé :

Panasonic Testing Centre

Panasonic Marketing Europe GmbH

Winsbergring 15, 22525 Hamburg, Allemagne

ENERGY STAR :

- En tant que partenaire ENERGY STAR®, Panasonic a déterminé que ce produit était conforme aux recommandations ENERGY STAR en termes d'efficacité énergétique. ENERGY STAR est une marque déposée aux Etats-Unis.



Marques de commerce :

- Adobe et Reader sont soit des marques commerciales, soit des marques déposées de Adobe Systems Incorporated aux États-Unis et/ou dans d'autres pays.
- Toutes les autres marques de commerce identifiées dans le présent document sont la propriété de leurs détenteurs respectifs.

Copyright :

- Le présent document est la propriété intellectuelle de Panasonic System Networks Co., Ltd. et ne peut être reproduit qu'à des fins internes. Toute autre reproduction, partielle ou intégrale, est interdite sauf accord écrit de Panasonic System Networks Co., Ltd.

© Panasonic System Networks Co., Ltd. 2010

Sommaire

1.1 Pour votre sécurité	2
1.2 Consignes de sécurité importantes	4
1.3 Avis aux utilisateurs concernant la collecte et l'élimination des piles et des appareils électriques et électroniques usagés	5
1.4 Copies illégales	5
1.5 Mise sous tension	6
1.6 Sélection du mode de fonctionnement (Numérisation/Copie/Fax)	6
1.7 Positionnement de l'original	6
1.8 Afficher les messages	7
1.9 Déclaration de conformité	8

1.1 Pour votre sécurité

Pour éviter tout risque de dommages corporels ou matériels, voire d'accident mortel, lisez attentivement cette section avant d'utiliser l'appareil, de manière à être assuré que vous l'employez d'une façon appropriée et sûre.

1.1.1 AVERTISSEMENT

Connexion électrique et mise à la terre

- Débranchez l'appareil du secteur s'il émet de la fumée, une odeur anormale ou des bruits inhabituels. Ces situations peuvent entraîner un incendie ou un choc électrique. Assurez-vous que plus aucune fumée ne se dégage et contactez un centre de services agréé.
- Utilisez uniquement le type d'alimentation électrique spécifié sur l'appareil. Si vous n'êtes pas certain du type d'alimentation électrique dont vous disposez, demandez des informations à votre fournisseur ou à votre compagnie d'électricité.
- Pour des raisons de sécurité, l'appareil est équipé d'une prise de terre. Si vous n'avez pas ce type de prise de courant, veillez à en faire installer une. N'ignorez pas cette mesure de sécurité en modifiant la prise vous-même.
- Ne déposez pas d'objets sur le câble d'alimentation. Installez l'appareil à un endroit où personne ne risque de marcher ou de buter sur le câble.
- Ne surchargez pas les prises électriques, ni les rallonges. Cela peut provoquer un incendie ou une décharge électrique.
- Insérez entièrement la prise de l'adaptateur secteur/du cordon d'alimentation dans la prise murale. Le non-respect de cette consigne présente un risque d'électrocution ou d'incendie en raison d'une surchauffe.
- Éliminez régulièrement la poussière et les autres impuretés de l'adaptateur secteur/du cordon d'alimentation en le débranchant de la prise murale et en l'essuyant à l'aide d'un chiffon sec. L'accumulation de poussière peut entraîner un défaut d'isolation en raison de la présence d'humidité, ce qui présente un risque d'incendie.
- Ne touchez pas la prise si vos mains sont mouillées. Il existe un risque de choc électrique.

Installation

- Placez l'appareil en toute sécurité sur une surface plane et stable. Si l'appareil tombe, des dégâts ou des blessures graves peuvent s'ensuivre.
- Afin de prévenir tout risque d'incendie ou de décharge électrique, évitez d'exposer le produit à la pluie ou à tout type d'humidité.
- Utilisez cet appareil dans une pièce bien ventilée. Tout particulièrement, si vous utilisez l'appareil pendant une longue durée ou que vous envisagez d'imprimer des volumes importants, veillez à aérer suffisamment la pièce.

Précautions d'utilisation

- Mettez l'appareil hors tension avant de le nettoyer. N'utilisez pas de produits de nettoyage liquides ou aérosols.
- Ne recouvrez pas les fentes d'insertion ni les ouvertures de l'appareil. Elles servent de ventilation et de protection contre la surchauffe. Ne placez jamais l'appareil à proximité de radiateurs, ou dans un endroit dépourvu de toute ventilation adéquate.
- N'introduisez jamais d'objets dans les fentes de l'appareil. Cela peut provoquer un incendie ou une décharge électrique. Ne déversez jamais de liquide sur l'appareil.
- Afin de réduire les risques de décharge électrique, ne tentez pas de démonter l'appareil. Si l'appareil nécessite un entretien, portez-le dans un centre de dépannage agréé. Si vous ouvrez

ou enlevez les capots, vous risquez de vous exposer à des tensions dangereuses ou à d'autres dangers. Un remontage incorrect peut provoquer une décharge électrique lors de l'utilisation ultérieure de l'appareil.

- Respectez l'ensemble des avertissements et des instructions figurant sur l'appareil.
- Ne renversez aucun liquide (détergents, etc.) sur le cordon téléphonique et évitez qu'il soit en contact avec l'humidité. Une telle situation présente un risque d'incendie. Si le cordon téléphonique est humide, débranchez-le immédiatement de la prise téléphonique murale et cessez de l'utiliser.
- Débranchez l'appareil de la prise électrique et confiez l'entretien à un centre de dépannage agréé dans les cas suivants :
 - Si le câble d'alimentation est endommagé ou usé.
 - Si l'appareil a été exposé à la pluie ou à l'eau, ou que du liquide a pénétré dans l'appareil. N'utilisez pas un four micro-ondes pour accélérer le processus de séchage d'aucune pièce de l'appareil (y compris le combiné sans fil), ceci afin d'éviter tout dommage permanent.
 - L'appareil ne fonctionne pas normalement alors que vous respectez scrupuleusement les instructions du Manuel utilisateur. Réglez uniquement les commandes couvertes par le présent Manuel utilisateur. Un réglage inadéquat est susceptible de nécessiter beaucoup de travail de la part d'un centre de service agréé.
 - L'appareil est tombé ou a subi des dégâts.
 - L'appareil ne fonctionne plus comme précédemment.

Câble USB/câble LAN

- Afin de garantir la conformité au seuil d'émission continue ;
 - utilisez uniquement un câble USB blindé (exemple : câble certifié USB 2.0 grande vitesse).
 - utilisez uniquement un câble de réseau local blindé (câble droit de catégorie 5).

Communication à l'aide du combiné sans fil

- Débranchez l'appareil de la prise secteur et ne touchez jamais les composants internes si le boîtier est ouvert.
- Ne placez pas et n'utilisez pas ce produit à proximité d'appareils à contrôle automatique tels que des portes automatiques ou des alarmes incendie. Les ondes radio émises par ce produit peuvent entraîner des dysfonctionnements de ces appareils et provoquer un accident.
- Évitez de tirer ou de tordre le cordon de l'adaptateur secteur ou de la ligne téléphonique, ou de le placer sous des objets lourds.
- Consultez le fabricant de tout appareil médical personnel (par exemple stimulateurs cardiaques ou aides auditives) pour vous assurer qu'ils sont correctement protégés contre l'énergie radioélectrique externe. (Le produit fonctionne dans la bande de fréquences de 1,88 GHz à 1,90 GHz, et la puissance de transmission de radiofréquence est de 250 mW (max.).)
- N'utilisez pas le produit dans les établissements de santé si la réglementation affichée dans ces zones vous interdit de le faire. Il est possible que les hôpitaux ou les établissements de santé utilisent des équipements potentiellement sensibles à l'énergie radioélectrique externe.

1. Informations importantes

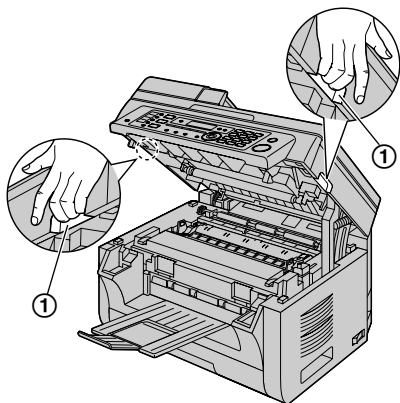
1.1.2 ATTENTION

Installation et déplacement

- Après un transfert de l'appareil d'un endroit froid à un endroit plus chaud, laissez-le s'adapter à la température plus élevée et ne le mettez sous tension qu'après environ 30 minutes. Si l'appareil est mis sous tension trop rapidement après un changement de température soudain, de la condensation peut se former à l'intérieur et provoquer un dysfonctionnement.
- Ne jamais mettre l'appareil à l'envers ou sur les côtés lorsque vous le déplacez.
- N'installez jamais de ligne téléphonique durant un orage.
- N'installez jamais de prise de téléphone dans des endroits humides, sauf si la prise est spécialement prévue à cet effet.
- Ne touchez jamais de fils téléphoniques ou de terminaux non isolés, sauf si la ligne a été déconnectée à l'interface avec le réseau.
- Soyez prudent lors de l'installation ou de la modification de lignes téléphoniques.
- Ne pas placer l'unité dans un endroit où elle est instable ou exposée à des vibrations.

Précautions d'utilisation

- Lorsque vous ouvrez ou fermez le capot supérieur, tenez les encoches des deux côtés de l'appareil (1).
 - Pour éviter toute blessure, veillez à ne pas placer vos mains sous le capot supérieur.



Rayonnement laser

PRODUIT LASER CLASSE 1

- Le système d'impression de cet appareil fonctionne avec rayon laser. L'utilisation de commandes ou de réglages ou la mise en application de procédures autres que celles spécifiées ici peut entraîner une exposition dangereuse aux effets du rayon.

Reportez-vous au mode d'emploi pour des informations sur les propriétés des diodes laser.

Témoin LED

PRODUIT LED DE CLASSE 1

- Ne regardez pas directement avec des instruments optiques.

Voir le mode d'emploi pour des informations sur les propriétés CIS du témoin LED.

Unité de fusion

- L'unité de fusion devient très chaude pendant l'impression ou immédiatement après. C'est normal. Ne touchez pas l'unité.

Remarques :

- La zone à proximité du bac de sortie peut également chauffer. C'est normal.

Cartouche de toner

- Évitez toute ingestion ou inhalation, et tout contact avec les yeux ou la peau.
 - En cas d'ingestion, buvez plusieurs verres d'eau pour diluer le contenu dans l'estomac.
 - En cas d'inhalation, quittez immédiatement la pièce et sortez à l'air frais.
 - En cas de contact avec la peau, lavez soigneusement avec de l'eau froide et du savon, puis laissez sécher. N'utilisez pas d'eau chaude ou de sèche-cheveux.
 - En cas de contact avec les yeux, rincez soigneusement avec de l'eau.
 - Dans tous les cas, consultez immédiatement un médecin si vous observez des symptômes préoccupants.

Communication à l'aide du combiné sans fil

- N'utilisez pas conjointement des batteries anciennes et neuves.
- N'ouvrez pas les batteries et ne les détériorez pas. L'électrolyte est corrosif et peut provoquer des brûlures ou des blessures aux yeux ou à la peau. L'électrolyte est toxique et peut être dangereux en cas d'ingestion.
- Manipulez les batteries avec précaution. Ne les mettez pas en contact avec des matériaux conducteurs tels que bagues, bracelets ou clés car cela risquerait de provoquer un court-circuit et les batteries et/ou les matériaux conducteurs pourraient surchauffer et occasionner des brûlures.
- Chargez les batteries fournies avec ce produit ou identifiées comme compatibles avec celui-ci conformément aux seules instructions et restrictions spécifiées dans le manuel.
- Utilisez uniquement un chargeur compatible pour charger les batteries. Ne modifiez pas le chargeur. Si vous ne respectez pas ces instructions, les batteries peuvent gonfler ou exploser.
- L'adaptateur secteur est utilisé comme principal organe de déconnexion. Par conséquent, assurez-vous que la prise secteur est installée près de l'appareil et est facilement accessible.
- Ce produit ne peut pas être utilisé pour téléphoner dans les cas suivants :
 - lorsque la pile du combiné sans fil est déchargée ou défectueuse ;
 - en cas de panne de courant ;
 - lorsque la fonction de verrouillage du clavier est activée.

1.2 Consignes de sécurité importantes

Lorsque vous utilisez cet appareil, suivez toujours les consignes de sécurité de base afin de réduire les risques d'incendie, de décharge électrique ou de blessure corporelle.

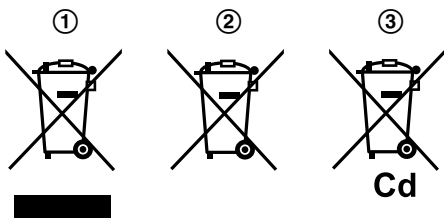
1. Ne placez pas l'appareil à proximité d'eau, par exemple, près d'un évier, d'un lavabo, d'une baignoire, etc.
2. Pendant un orage, évitez toute utilisation de téléphones, sauf les modèles sans fil. Il y a un léger risque d'électrocution par la foudre.
3. N'utilisez pas le téléphone de cet appareil (s'il en est équipé) pour signaler une fuite de gaz, si l'appareil se trouve à proximité de la fuite.

Combiné sans fil

1. Utilisez uniquement le cordon d'alimentation et les piles spécifiés dans le mode d'emploi. Ne jetez pas les batteries au feu. Elles pourraient exploser. Les batteries doivent être mises au rebut conformément à la réglementation locale.

CONSERVEZ CES INSTRUCTIONS

1.3 Avis aux utilisateurs concernant la collecte et l'élimination des piles et des appareils électriques et électroniques usagés



Apposé sur le produit lui-même, sur son emballage, ou figurant dans la documentation qui l'accompagne, ce pictogramme (①, ②, ③) indique que les piles et appareils électriques et électroniques usagés doivent être séparés des ordures ménagères.

Afin de permettre le traitement, la valorisation et le recyclage adéquats des piles et des appareils usagés, veuillez les déposer à l'un des points de collecte prévus, conformément à la législation nationale en vigueur ainsi qu'aux directives 2002/96/CE et 2006/66/CE.

En éliminant piles et appareils usagés conformément à la réglementation en vigueur, vous contribuez à prévenir le gaspillage de ressources précieuses ainsi qu'à protéger la santé humaine et l'environnement contre les effets potentiellement nocifs d'une manipulation inappropriée des déchets.

Pour de plus amples renseignements sur la collecte et le recyclage des piles et appareils usagés, veuillez vous renseigner auprès de votre mairie, du service municipal d'enlèvement des déchets ou du point de vente où vous avez acheté les articles concernés.

Le non-respect de la réglementation relative à l'élimination des déchets est passible d'amende.

Pour les utilisateurs professionnels au sein de l'Union européenne

Si vous souhaitez vous débarrasser de pièces d'équipement électrique ou électronique, veuillez vous renseigner directement auprès de votre détaillant ou de votre fournisseur.

Information relative à l'élimination des déchets dans les pays extérieurs à l'Union européenne

Ce pictogramme (①, ②, ③) n'est valide qu'à l'intérieur de l'Union européenne. Pour connaître la procédure applicable dans les pays hors Union Européenne, veuillez vous renseigner auprès des autorités locales compétentes ou de votre distributeur.

Note relative au pictogramme à apposer sur les piles

Le pictogramme (②) peut être combiné avec un symbole chimique (③). Dans ce cas, il remplit également les exigences posées par la Directive relative au produit chimique concerné.

1.4 Copies illégales

• Il peut être illégal de reproduire certains documents.

La photocopie de certains documents peut être illégale dans votre pays. Tout contrevenant s'expose à des amendes et/ou à des peines d'emprisonnement. La liste ci-dessous présente des exemples de documents dont la reproduction peut être illégale dans votre pays.

- Devises
- Billets de banque et chèques
- Obligations et titres d'État et bancaires
- Passeports et cartes d'identité
- Matériel protégé par des droits d'auteur, ou marques de commerce sans l'autorisation de leur détenteur
- Timbres-poste et autres instruments négociables

Cette liste n'est pas exhaustive et aucune responsabilité n'est assumée quant à son exhaustivité ou son exactitude. En cas de doute, contactez votre conseiller juridique.

Avis :

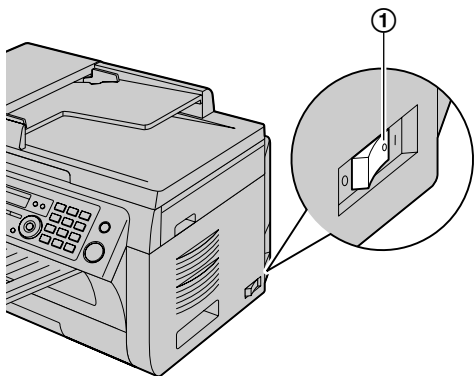
- Il est recommandé de placer l'appareil dans un endroit surveillé de manière à prévenir la reproduction illicite de documents.

1. Informations importantes

1.5 Mise sous tension

1.5.1 Base

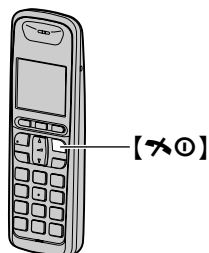
Mettez l'interrupteur en position ON (①).



1.5.2 Combiné sans fil

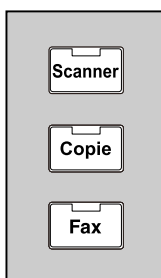
Appuyez sur la touche [📠☎] pendant environ 1 seconde.

- Pour mettre le combiné sous tension, appuyez sur [📠☎] pendant 2 secondes environ.



1.6 Sélection du mode de fonctionnement (Numérisisation/Copie/Fax)

Vous pouvez sélectionner le mode désiré en appuyant sur l'un des boutons suivants.

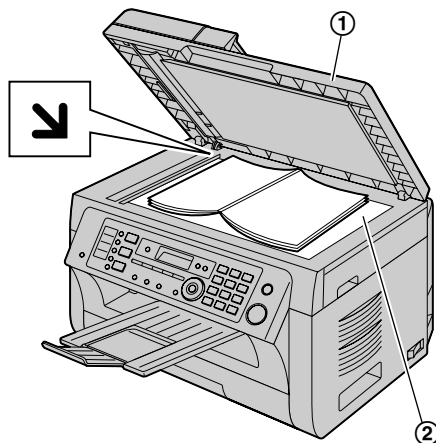


- [Scanner] : Sélectionnez ce mode lorsque vous utilisez l'appareil comme scanner.

- [Copie] : Sélectionnez ce mode lorsque vous utilisez l'appareil comme photocopieur.
- [Fax] : Sélectionnez ce mode lorsque vous utilisez l'appareil comme télécopieur.

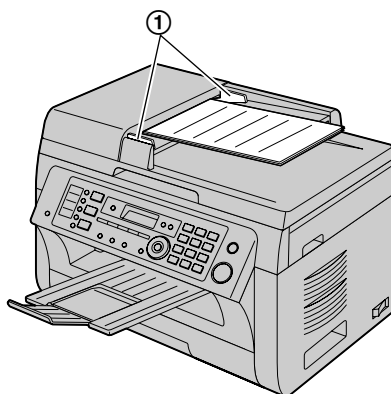
1.7 Positionnement de l'original

1.7.1 Utilisation de la vitre du scanner



- 1 Ouvrez le cache documents (①).
- 2 Placez le document FACE VERS LE BAS sur la vitre du scanner (②), en alignant le coin supérieur gauche du document avec le coin où se trouve le repère ↴.
- 3 Fermez le cache documents.

1.7.2 Utilisation du chargeur automatique de documents



- 1 Insérez le document (20 pages max.) FACE VERS LE HAUT dans le chargeur jusqu'à émission d'un bip.
- 2 Réglez les guide-documents (①) sur la largeur du document.

1.8 Afficher les messages

Pour indiquer le statut de l'appareil, un ou plusieurs des messages suivants s'afficheront à l'écran. Voir le mode d'emploi pour plus d'informations.

1.8.1 Base

- "CONTACTER SAV"
- "SANS FIL UTILISE"
"OCCUPE"
- "CHANGER TAMBOUR"
- "VÉRIFIER DOC."
- "VÉRIF. TAMBOUR"
- "VÉRIF. PAPIER #1"
- "VÉRIFIER PAPIER BAC #1"
- "VÉRIF. ENTRAÎNE. BAC ENTRÉE #2"
- "VÉRIF. CAPOT ARR"
- "REFROID. FUSION"
- "PRÈS FIN TAMBOUR CHANGER BIENTOT"
- "E-MAIL TROP LONG"
- "FAX EN MÉMOIRE"
- "FICH. TROP GROS"
- "CONTINUER COPIE"
- "BASSE TEMP."
- "MÉMOIRE PLEINE"
- "ERREUR MODEM"
- "AUCUNE RÉPONSE"
- "MANQUE PAPIER BAC ENTRÉE #2"
- "PAP. DANS BAC #2"
- "BOURRAGE PAPIER"
"OUVRIR CAPOT SUP"
- "PC-ÉCHEC/OCCUPÉ"
- "PATIENTEZ SVP"
- "ERREUR RELEVE"
- "ERREUR ENREGIST."
- "FIN RECOMP."
- "RETIRER DOC."
- "RETIRER PAP.DANS BAC ENTRÉE #2"
- "REPLACER TAMBO. REMP.FOURNITURE"
- "MÉM.RÉC.PLEINE"
- "POSITION NUMÉR. ERREUR"
- "ERREUR EN SERIE"
- "SOUSCRIRE A IDENT.APPELANT"
- "TONER VIDE"
"REMP.FOURNITURE"
- "TONER BAS"
"REMP.FOURNITURE"
- "CAPOT SUP.OUVERT"
- "ERREUR ENVOI"

1.8.2 Combiné sans fil

- "Erreur"
- "Echoué"
- "Non terminé"
- "Mémoire pleine"
- "Mém.rép.pleine"
- "Pas de réseau Rebrancher adapt. AC."
- "Piles recharg."
- "Premièrement souscrivez à Id. appelant"
- "App. •) 5 sec sur la base et pos. sur charg."

1.9 Déclaration de conformité

Panasonic

Panasonic System Networks Co., Ltd.
1-62, 4-chome, Minoshima, Hakata-ku, Fukuoka 812-8531 Japan

Declaration of Conformity 017030

Document No. PCTF-100037-01

(Issuer's name & address)

Panasonic System Networks Co., Ltd.
Hakata-ku, Fukuoka, Japan

(Object of the declaration)

< A >

{Product} : Multi-Function Printer
{Trade Name} : Panasonic
{Model Nr.} : _____
Base Unit : KX-MB2061E, KX-MB2061FR, KX-MB2061G, KX-MB2061SP, KX-MB2061JT,
KX-MB2061PD, KX-MB2061FX, KX-MB2062JT
DECT Handset : KX-TGA641E, KX-TGA641EX, KX-TGA641FX
AC Adaptor : PQLV219E, PQLV219CE
Charger Unit : PNLC1008ZA

The object of the declaration described above is in conformity with the requirements of the following EU legislations and harmonized standards:

(Council directive) : 1999/5/EC < B >

(Council recommendation) : 1999/519/EC

(Harmonized standards) : EN 60950-1:2006+A11:2009, EN 50360:2001, EN 50385:2002 < C >

EN 62311:2008, EN 55022:2006+A1:2007, EN 55024:1998+A1:2001+A2:2003,
EN 301 489-1 V1.8.1:2008, EN 301 489-6 V1.3.1,
EN 301 406 V2.1.1(for Base Unit), EN301 406 V1.5.1(for DECT Handset)
EN 6100-3-2:2006, EN61000-3-3:1995+A1:2001+A2:2005

(Council directive) : 2009/125/EC

(Implementing Measure for ErP Directive) : Commission Regulation(EC) No.278/2009, No.1275/2008

The last two digits of the year in which the CE marking was affixed the first time : 10

Signed for and on behalf of :

Printed Name : Hiroki Shimomura

Title : Director

Date of issue : 14th May, 2010

Authorised Representative in EU:

Panasonic Testing Centre
Panasonic Marketing Europe GmbH
Winsbergring 15, 22525 Hamburg, Germany

(Signature) :
(Printed name) : Hans-Joachim Habeck
(Date) : 21 Mai 2010

L'objet de la déclaration décrite ci-dessus <A> est conforme aux conditions stipulées dans les législations de l'Union européenne énoncées ci-après et aux normes harmonisées <C>.

CE 0682

Service commerciaux :

Panasonic France SAS
1-3, Avenue François Mitterrand
93218 SAINT-DENIS LA PLAINE FRANCE

Panasonic Italia S. p. A.
Viale dell'Innovazione, 3 - 20126 Milano, Italia

Panasonic España, S.A.
WTC Almeda Park
Plaza de la Pau s/n Edificio 8 planta baja
08940 Cornellá de Llobregat (Barcelona) España
Tel.93 425 93 00 Fax 93 425 94 77
Tel.Atención Cliente: 902 15 30 60
www.panasonic.es

Prosonic-Produtos de Imagem e Comunicação S.A.
Rua Rui Teles Palhinha, N° 3 - Leião
2744-015 Porto Salvo, Portugal

Fabricant :

Panasonic System Networks Co., Ltd.
1-62, 4-chome, Minoshima, Hakata-ku, Fukuoka 812-8531, Japan

Site Web mondial :

<http://www.panasonic.net/>



MB2061 FR