

Panasonic

Manuel utilisateur

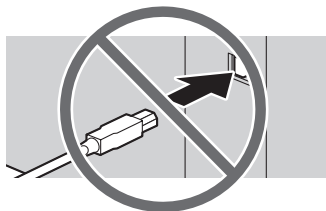
Imprimante multifonctions

N° du modèle **KX-MB261FR**
KX-MB771FR

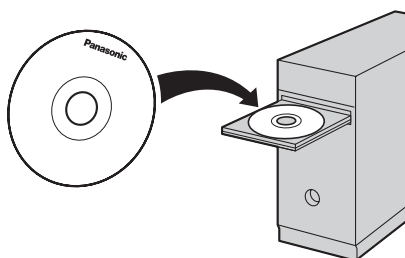
Le modèle représenté est le KX-MB261.

Ne branchez PAS le câble USB avant d'y être invité par le logiciel multifonctions (CD-ROM).

1



2



Destiné exclusivement à une utilisation en France.

FOR ENGLISH USERS:

You can select English for the display and report (feature #110, page 51).

KX-MB771 uniquement:

- Cet appareil est compatible avec la fonction d'identification de l'appelant dont vous pouvez disposer en vous abonnant au service approprié auprès de votre opérateur.
- Veillez à utiliser le câble téléphonique livré avec cet appareil.

**Merci d'avoir acheté une Imprimante multifonctions
Panasonic.**

Vous pouvez sélectionner le français ou l'anglais.

L'affichage et les rapports apparaissent dans la langue sélectionnée. Le paramètre par défaut est le français. Si vous souhaitez modifier le paramètre sur l'anglais, voir la fonction #110 à la page 51.

Remarques:

- Ce manuel omet le suffixe d ans le numéro de modèle.
- La plupart des illustrations qui figurent dans ce manuel se basent sur un modèle KX-MB261.

Marques de commerce:

- Microsoft, Windows, Windows Vista, Internet Explorer et PowerPoint sont des marques de commerce déposées ou non de Microsoft Corporation aux Etats-Unis et/ou dans d'autres pays.
- Pentium est une marque de commerce déposée ou non d'Intel Corporation aux États-Unis et/ou dans d'autres pays.
- Copies d'écran reproduites avec l'autorisation de Microsoft Corporation.
- Adobe et Reader sont des marques déposées ou des marques commerciales d'Adobe Systems Incorporated aux États-Unis et/ou dans d'autres pays.
- Avery est une marque déposée de Avery Dennison Corporation.
- XEROX est une marque déposée de Xerox Corporation.
- Toutes les autres marques de commerce identifiées dans le présent document sont la propriété de leurs détenteurs respectifs.

Copyright:

- Le présent document est la propriété intellectuelle de Panasonic Communications Co., Ltd. et ne peut être reproduit qu'à des fins internes. Toute autre reproduction, partielle ou intégrale, est interdite sauf accord écrit de Panasonic Communications Co., Ltd.

© 2007 Panasonic Communications Co., Ltd. Tous droits réservés.

Pour de meilleurs résultats

Cartouche d'encre et unité de tambour

- Lorsque vous remplacez la cartouche d'encre ou le tambour, empêchez tout contact du tambour avec de la poussière, de l'eau ou des liquides. La qualité d'impression pourrait s'en trouver affectée.
- Pour des performances optimales, nous vous recommandons d'utiliser des cartouches d'encre et des unités de tambour Panasonic authentiques. Nous ne pourrions être tenus pour responsables des problèmes pouvant résulter de l'utilisation d'une cartouche d'encre ou d'une unité de tambour d'une autre marque que Panasonic:
 - Endommagement de l'appareil
 - Mauvaise qualité d'impression
 - Fonctionnement incorrect

Cartouche d'encre

- Ne laissez pas trop longtemps la cartouche d'encre en dehors du sachet de protection. Cela réduit la durée de service de la cartouche d'encre.

Unité de tambour

- Lisez les instructions à la page 9 avant de commencer l'installation de l'unité de tambour. La lecture terminée, ouvrez le sachet de protection de l'unité de tambour. L'unité de tambour comprend un tambour photosensible. L'exposer à la lumière risque de l'endommager. Une fois le sachet de protection ouvert:
 - N'exposez pas l'unité de tambour plus de 5 minutes à la lumière.
 - Ne pas toucher ni griffer la surface noire du tambour.
 - Ne placez pas l'unité de tambour dans un endroit sale, poussiéreux ou extrêmement humide.
 - N'exposez pas l'unité de tambour à la lumière directe du soleil.
- Pour prolonger la durée de vie du tambour, l'appareil ne doit jamais être désactivé immédiatement après l'impression. Laissez-le sous tension pendant au moins 30 minutes après la fin de l'impression.

Emplacement

- Pour éviter tout dysfonctionnement, ne placez pas l'appareil à proximité de périphériques, tels que des téléviseurs ou des haut-parleurs, qui génèrent un champ magnétique intense.

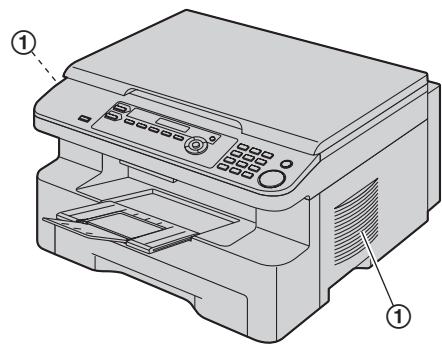
Électricité statique

- Pour éviter que l'électricité statique n'endommage les connecteurs d'interface ou d'autres composants électriques à l'intérieur de l'appareil, touchez une surface métallique reliée à la terre lorsque vous manipulez les composants.

Environnement

- Éloignez l'appareil de tout dispositif produisant un bruit électrique, comme par exemple les lampes fluorescentes et les moteurs.
- Conservez l'appareil à l'abri de la poussière, d'une température trop élevée et des vibrations.
- N'exposez pas l'appareil à la lumière directe du soleil.

- Ne déposez pas d'objets lourds sur l'appareil. Lorsque vous n'utilisez pas l'appareil pendant une longue période, débranchez-le de la prise électrique.
- Éloignez l'appareil de toute source de chaleur, telles que les radiateurs, les cuisinières, etc. Évitez également les sous-sols humides.
- Dans le processus d'impression, un procédé thermique de fusion permet d'appliquer le toner sur la page. En conséquence, il est normal que l'appareil dégage une odeur pendant l'impression et juste après celle-ci. Veillez à utiliser cet appareil dans une pièce correctement aérée.
- Ne placez aucun objet à moins de 10 cm des côtés droit, gauche et arrière de l'appareil.
- Ne recouvrez pas les fentes d'insertion ni les ouvertures de l'appareil. Inspectez régulièrement les aérations et éliminez toute accumulation de poussière à l'aide d'un aspirateur (①).



Entretien habituel

- Nettoyez la surface extérieure de l'appareil avec un chiffon doux. N'utilisez pas de benzène, de solvant ou tout autre poudre abrasive.

1. Introduction et installation

Accessoires

- 1.1 Accessoires inclus 6
- 1.2 Informations sur les accessoires 6

Emplacement des commandes

- 1.3 Description des boutons 7
- 1.4 Présentation 8

Installation

- 1.5 Cartouche d'encre et unité de tambour 9
- 1.6 Bac de sortie 12
- 1.7 Papier d'enregistrement 14

2. Préparation

Connexions et réglages

- 2.1 Connexions 16
- 2.2 Mode de numérotation (KX-MB771 uniquement) 17
- 2.3 Sélection du mode de fonctionnement (Numérisation/ Copie) (Télécopie: KX-MB771 uniquement) 17

Exigences relatives aux documents

- 2.4 Placement de l'original 18

Aide

- 2.5 Fonction d'aide (KX-MB771 uniquement) 19

Volume

- 2.6 Réglage du volume (KX-MB771 uniquement) 20

Programmation initiale

- 2.7 Date et heure (KX-MB771 uniquement) 20
- 2.8 Votre logo (KX-MB771 uniquement) 21
- 2.9 Votre numéro de télécopie (KX-MB771 uniquement) 21
- 2.10 Installation du logiciel multifonctions 22
- 2.11 Lancement du logiciel multifonctions 24

3. Imprimante

Imprimante

- 3.1 Impression à partir des applications de Windows 25

4. Scanner

Scanner

- 4.1 Numérisation à partir de l'appareil (numérisation en mode Push) 27
- 4.2 Numérisation à partir d'un ordinateur (numérisation en mode Pull) 28

5. Photocopieur

Photocopie

- 5.1 Réaliser une photocopie 30
- 5.2 Autres fonctions de photocopie 31

6. Télécopieur (KX-MB771 uniquement)

Envoi de télécopies

- 6.1 Envoi d'une télécopie manuellement 36
- 6.2 Mémorisation des informations dans la fonction de numérotation "une touche" et le répertoire de navigation 37
- 6.3 Envoi d'une télécopie à l'aide de la fonction de numérotation "une touche" et du répertoire de navigation 38

- 6.4 Transmission par diffusion 39
- 6.5 Envoi d'un document informatique en tant que télécopie à partir de l'ordinateur 41

Réception de télécopies

- 6.6 Sélection du mode d'utilisation du télécopieur 41
- 6.7 Réception automatique d'une télécopie – Réponse auto activée 42
- 6.8 Réception manuelle d'une télécopie – Réponse auto désactivée 43
- 6.9 Utilisation de l'appareil avec un répondeur 44
- 6.10 Réception de relève (récupération d'une télécopie placée sur un autre télécopieur) 44
- 6.11 Réception sélective (pour empêcher la réception de télécopies par des appelants non désirés) 45
- 6.12 Réception d'une télécopie sur l'ordinateur 46

7. Identification de l'appelant (KX-MB771 uniquement)

Identification de l'appelant

- 7.1 Service d'identification de l'appelant 47
- 7.2 Affichage et rappel à l'aide des informations relatives à l'appelant 48
- 7.3 Modification du numéro de téléphone de l'appelant avant le rappel / l'enregistrement 48
- 7.4 Suppression des informations sur l'appelant 49
- 7.5 Mise en mémoire des informations sur l'appelant 49

8. Fonctions programmables

Résumé des fonctions

- 8.1 Programmation 50
- 8.2 Fonctions de base 51
- 8.3 Fonctions de télécopie (KX-MB771 uniquement) 54
- 8.4 Fonctions de copie 57
- 8.5 Fonctions d'impression PC 57
- 8.6 Fonctions de numérisation 58

9. Informations utiles

Informations utiles

- 9.1 Entrée de caractères (KX-MB771 uniquement) 59
- 9.2 État de l'appareil 60
- 9.3 Annulation des opérations 61

10. Aide

Messages d'erreur

- 10.1 Messages d'erreur – Rapports (KX-MB771 uniquement) 62
- 10.2 Messages d'erreur – Affichage 63

Dépannage

- 10.3 Si une fonction ne marche pas 65

11. Bourrages

Bourrages

- 11.1 Bourrage du papier d'enregistrement 70
- 11.2 Bourrages du document (chargeur automatique de documents) (KX-MB771 uniquement) 75

12. Nettoyage

Nettoyage

- 12.1 Nettoyage des plaques blanches et de la vitre 76
- 12.2 Nettoyage des rouleaux du chargeur automatique de documents (KX-MB771 uniquement)..... 79

13. Informations générales

Impression de rapports

- 13.1 Listes et rapports 80

Spécifications

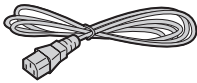
- 13.2 Spécifications..... 80

14. Index

- 14.1 Index 83

1.1 Accessoires inclus

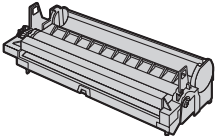
① Câble d'alimentation



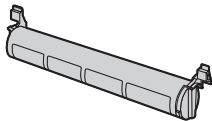
② CD-ROM



③ Unité du cylindre



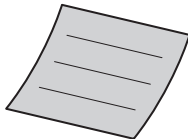
④ Cartouche de toner de démarrage^{*1}



⑤ Guide d'utilisation rapide



⑥ Guide d'installation rapide



⑦ **KX-MB771 uniquement**
Câble téléphonique



^{*1} Imprime environ 500 pages au format A4 avec une aire de l'image de 5 % (page 82).

Remarques :

- Conservez le carton et l'emballage d'origine, en vue du transport ultérieur de l'appareil.

1.2 Informations sur les accessoires

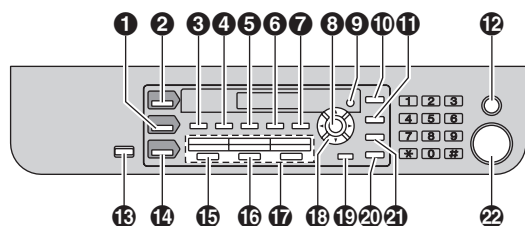
Afin d'assurer le bon fonctionnement de l'appareil, nous vous conseillons d'employer les cartouches d'encre et l'unité de tambour de Panasonic. Voir page 82 pour plus de détails sur les caractéristiques.

1.2.1 Accessoires disponibles

- **Cartouche de toner de recharge^{*1}**
 - N° de modèle (référence) : **KX-FAT92X**
- **Unité du cylindre de recharge**
 - N° de modèle (référence) : **KX-FAD93X**

^{*1} Vous pouvez imprimer environ 2 000 feuilles de format A4 avec le KX-FAT92X.

1.3 Description des boutons



*Le modèle représenté est le KX-MB771.

1 [COPIE]

- Pour basculer en mode copie (page 17, 30).

2 [MÉMORISATION]

- Pour basculer en mode numérisation (page 17, 27).

3 [TRI]

- Pour effectuer des copies triées (page 34).

[RÉPERTOIRE] (KX-MB771 uniquement)

- Pour lancer le répertoire de navigation (page 38, 40).

4 [CONTRASTE]

- Pour choisir un contraste (page 30, 36).

5 [RÉSOLUTION]

- Pour choisir une résolution (page 30, 36).

6 [ZOOM]

- Pour agrandir ou réduire un document lors de la copie (page 31).

[ENVOI MEMOIRE] (KX-MB771 uniquement)

- Pour conserver un document numérisé en mémoire, puis l'envoyer (page 37).

7 [ORIENTATION DE PAGE]

- Pour effectuer une copie ID rapide, Affiche ou N en 1 (page 32).

8 [REGLAGE]

- Pour mémoriser un réglage pendant la programmation.

9 [MENU]

- Pour démarrer ou quitter la programmation.

10 [IDENTITE APPELANTS] (KX-MB771 uniquement)

- Pour utiliser les fonctions d'identification de l'appelant (page 48).
- Pour modifier l'affichage des informations sur l'appelant (page 48).

11 [BIS][PAUSE] (KX-MB771 uniquement)

- Pour recomposer le dernier numéro. Si la ligne est occupée lorsque vous effectuez un appel téléphonique à l'aide du bouton [PRISE DE LIGNE] ou lorsque vous envoyez une télécopie, l'appareil recompose automatiquement le numéro à 2 reprises ou davantage.
- Pour insérer une pause pendant la numérotation.

12 [STOP]

- Pour interrompre une opération ou la programmation.
- Pour effacer un caractère/chiffre.

13 [FAX RÉPONSE AUTO] (KX-MB771 uniquement)

- Pour activer ou désactiver le réglage Réponse auto (page 42).

[ÉCONOMIE D'ÉNERGIE] (KX-MB261 uniquement)

- Pour régler l'appareil en mode d'économie d'énergie manuellement.

14 [FAX] (KX-MB771 uniquement)

- Pour basculer en mode télécopie (page 17, 36).

15 [DIFFUSION] (KX-MB771 uniquement)

- Pour envoyer un document à plusieurs correspondants (page 39).

16 [DIFFUSION MANUELLE] (KX-MB771 uniquement)

- Pour envoyer manuellement un document à plusieurs correspondants (page 39).

17 Numéros abrégés (KX-MB771 uniquement)

- Pour utiliser la fonction de numérotation "une touche" (page 37, 38).

18 Touche de déplacement du curseur

- Pour sélectionner les réglages désirés pendant la numérotation ou la copie (page 27, 30).
- Pour régler le volume (KX-MB771 uniquement) (page 20).
- Pour rechercher un élément mémorisé (KX-MB771 uniquement) (page 38).

19 [ACCES 4 à 6] (KX-MB771 uniquement)

- Pour sélectionner les postes 4–6 pour la fonction de numérotation "une touche" (page 37, 38).

20 [PRISE DE LIGNE] (KX-MB771 uniquement)

- Pour lancer la numérotation d'un numéro.
Si vous appuyez sur la touche [PRISE DE LIGNE] lors de la réception d'un appel, vous pouvez entendre le correspondant, mais ce dernier ne peut pas vous entendre.

21 [R] (KX-MB771 uniquement)

- Pour accéder à des services téléphoniques spéciaux ou pour transférer des appels de poste.

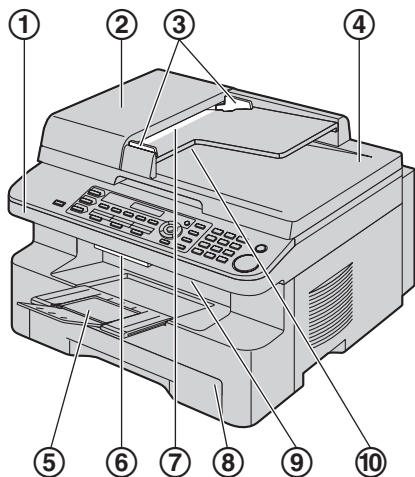
22 [DEPART]

- Pour copier un document (page 30).
- Pour numériser un document (page 27).
- Pour envoyer ou recevoir une télécopie (KX-MB771 uniquement) (page 36).

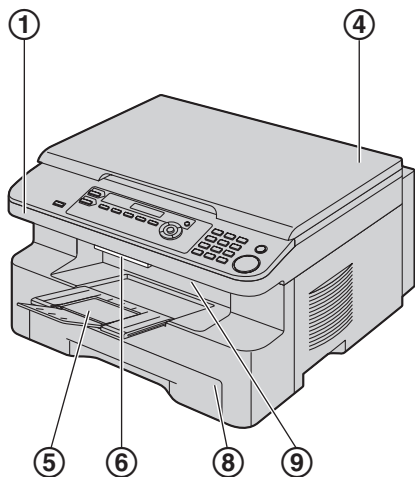
1.4 Présentation

1.4.1 Vue avant

KX-MB771



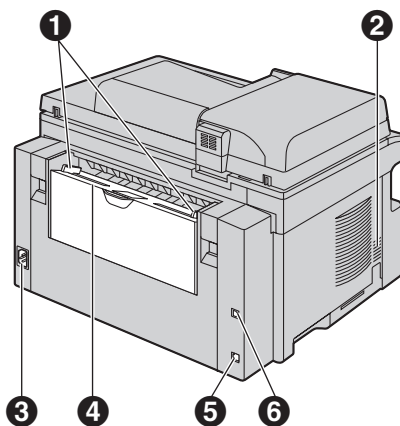
KX-MB261



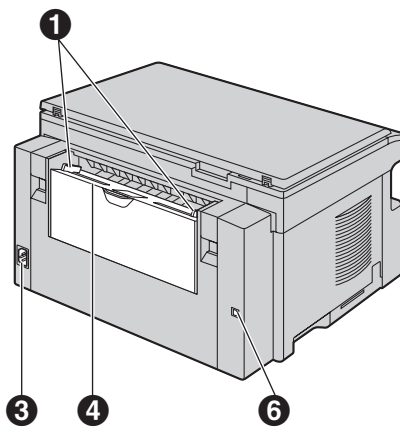
- ① Capot supérieur
- ② Capot du chargeur automatique de documents
- ③ Guides-documents
- ④ Capot de documents
- ⑤ Bac de sortie
- ⑥ Levier de dégagement du capot supérieur
- ⑦ Entrée des documents
- ⑧ Bac d'alimentation papier
- ⑨ Sortie du papier d'enregistrement
- ⑩ Sortie de documents

1.4.2 Vue arrière

KX-MB771



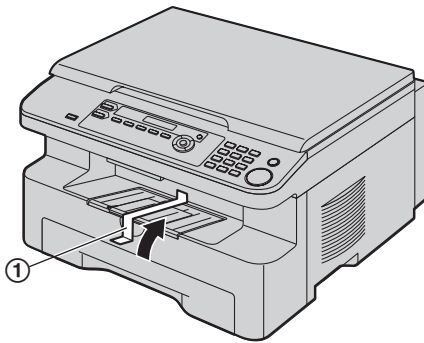
KX-MB261



- ① Guides papier d'enregistrement
- ② Haut-parleur (KX-MB771 uniquement)
- ③ Prise secteur
- ④ Bac d'alimentation manuelle (capot arrière)
- ⑤ Prise pour ligne téléphonique (KX-MB771 uniquement)
- ⑥ Connecteur d'interface USB

Retrait des rubans adhésifs

Retirez les rubans adhésifs (①).

**Remarques :**

- Les positions des rubans adhésifs peuvent être modifiées sans préavis.

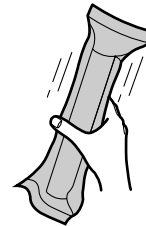
1.5 Cartouche d'encre et unité de tambour

La cartouche d'encre fournie est une cartouche de démarrage.

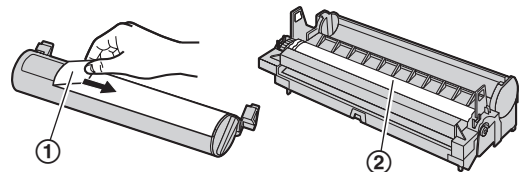
Attention :

- Lisez les instructions suivantes avant de procéder à l'installation. La lecture terminée, ouvrez le sachet de protection de l'unité de tambour. L'unité de tambour comprend un tambour photosensible. L'exposer à la lumière risque de l'endommager. Une fois le sachet de protection ouvert:
 - N'exposez pas l'unité de tambour plus de 5 minutes à la lumière.
 - Ne pas toucher ni griffer la surface noire du tambour.
 - Ne placez pas l'unité de tambour dans un endroit sale, poussiéreux ou extrêmement humide.
 - N'exposez pas l'unité de tambour à la lumière directe du soleil.
- Nous ne pouvons en aucun cas être tenus responsables des dégâts occasionnés à l'appareil ou de la dégradation de la qualité de l'impression en raison de l'utilisation d'une cartouche d'encre et d'une unité de tambour non fabriquées par Panasonic.
- Ne laissez pas trop longtemps la cartouche d'encre en dehors du sachet de protection. Cela réduit la durée de service de la cartouche d'encre.
- N'ajoutez pas de toner à la cartouche d'encre.

- 1 Avant d'ouvrir le sachet de protection de la nouvelle cartouche d'encre, secouez verticalement cette dernière au moins 5 fois.

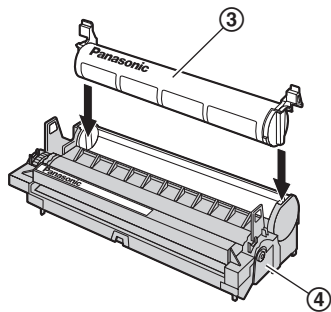


- 2 Retirez la cartouche d'encre et l'unité de tambour de leur sachet de protection. Retirez la bande de protection (①) de la cartouche d'encre.
 - Ne pas toucher ni griffer la surface noire du tambour (②).

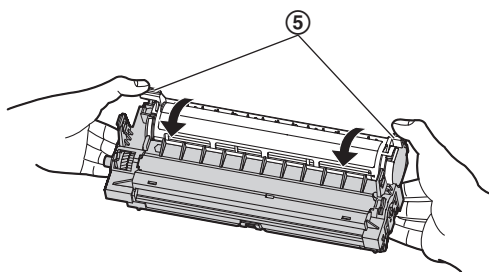


1. Introduction et installation

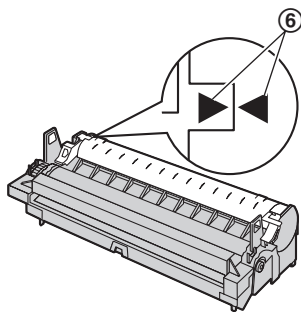
- 3 Placez la cartouche d'encre (3) dans l'unité de tambour (4) verticalement.



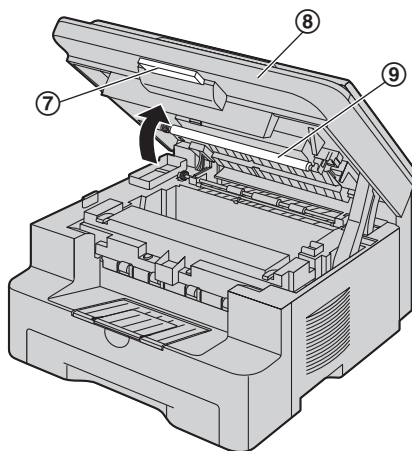
- 4 Tournez les leviers verts (5) de chaque côté de la cartouche d'encre tout en appuyant fermement dessus.



- 5 Veillez à faire correspondre les triangles (6) pour installer correctement la cartouche d'encre.

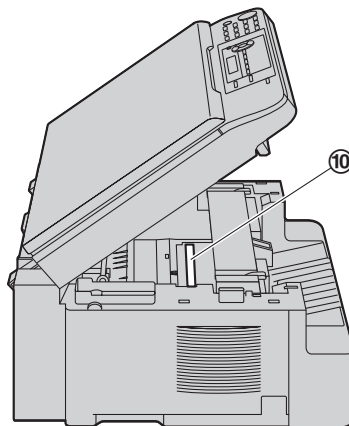


- 6 Soulevez le levier de dégagement du capot supérieur (7) et ouvrez le capot supérieur (8).

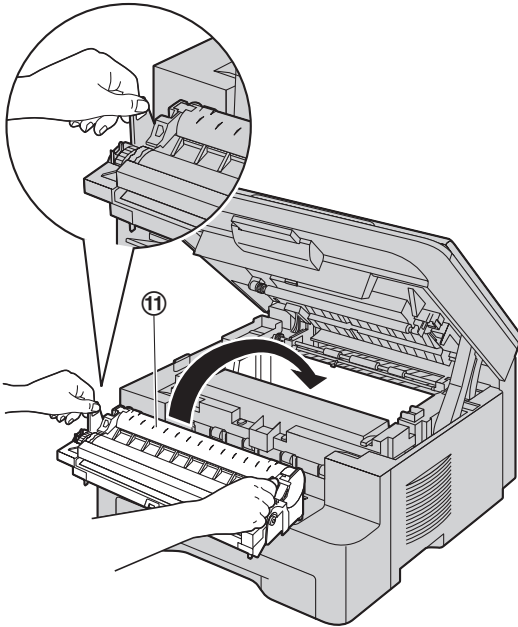


Remarques :

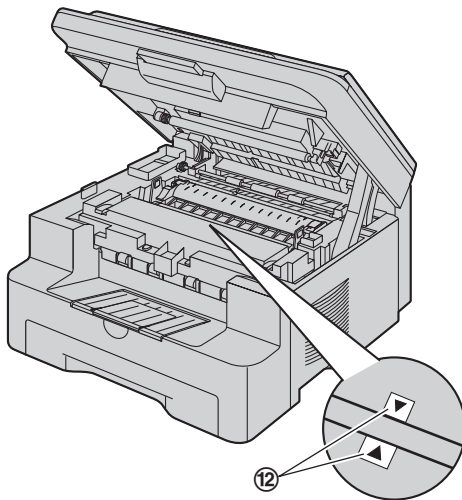
- Ne touchez pas le rouleau de transfert (9).
- Si la vitre inférieure (10) est sale, nettoyez-la avec un chiffon sec et doux.



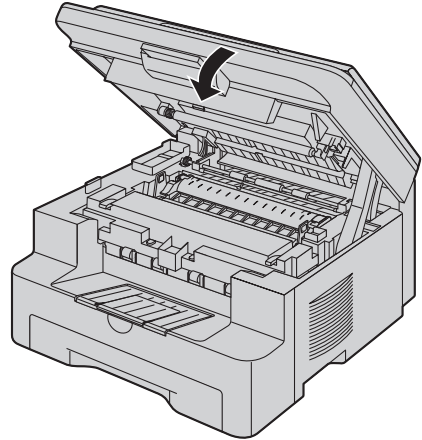
- 7 Installez le tambour et la cartouche d'encre (11) en les tenant par les languettes.



- Veillez à faire correspondre les triangles (12) pour installer correctement le tambour et la cartouche de toner.

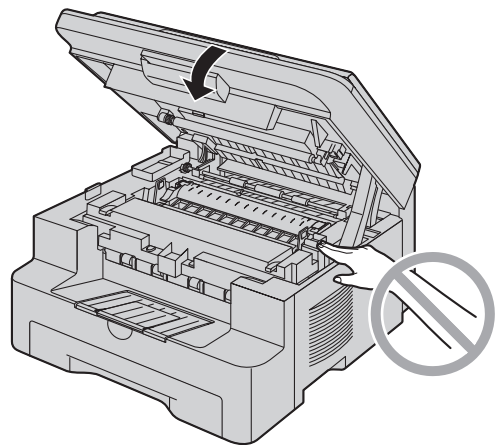


- 8 Fermez le capot supérieur jusqu'à ce qu'il soit verrouillé.



Attention :

- Pour éviter toute blessure, veillez à ne pas placer vos mains sous le capot supérieur.



Pour remplacer le tambour et la cartouche de toner

Lorsque les messages suivants apparaissent à l'écran, remplacez la cartouche d'encre.

TONER BAS

TONER VIDE

- Pour vérifier la durée de vie et la qualité du tambour, veuillez imprimer la liste de tests de l'imprimante (page 80) et vous reporter à page 82 pour des informations sur la durée de vie du tambour. Si la qualité de l'impression est toujours mauvaise ou que "**REPLACER CYLIN.**" apparaît à l'écran, remplacez la cartouche de toner et le tambour.
- Afin d'assurer le bon fonctionnement de l'appareil, nous vous conseillons d'utiliser les **cartouches d'encre (N° du modèle KX-FAT92X)** et l'**unité de tambour**

1. Introduction et installation

(N° du modèle KX-FAD93X) Panasonic. Reportez-vous à la page 6 pour plus d'informations sur les accessoires.

- Pour maintenir la qualité d'impression et la durée de vie de l'appareil, il est recommandé de nettoyer les fentes et ouvertures (page 3), ainsi que l'intérieur de l'appareil (page 76, 79), lors du remplacement de la cartouche d'encre et/ou du tambour.

Méthode d'élimination des déchets

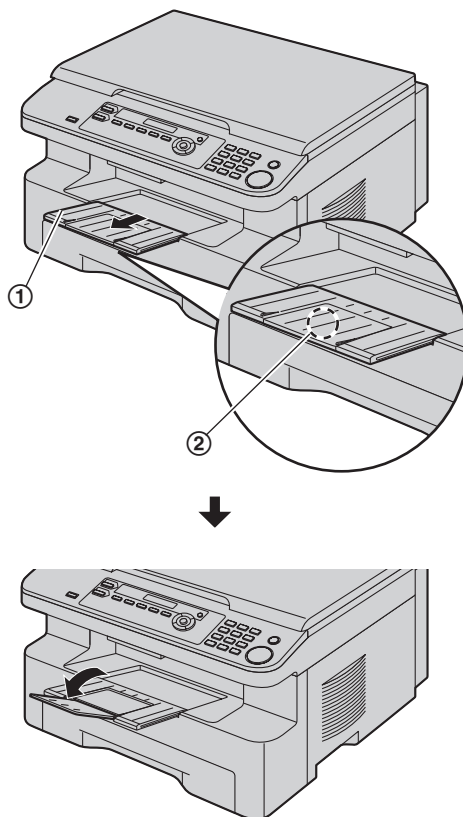
Les déchets doivent être éliminés de manière à respecter l'ensemble des lois nationales et régionales concernant la législation de l'environnement.

Fonction d'économie de toner

Pour réduire votre consommation de toner, activez la fonction d'économie de toner (fonction #482 à la page 53). La durée de service de la cartouche d'encre sera prolongée d'environ 40 %. Cette fonction peut réduire la qualité de l'impression.

1.6 Bac de sortie

Tirez délicatement la rallonge du bac de sortie vers vous (①) jusqu'à ce qu'elle s'enclenche avec un déclic, puis appuyez sur la partie centrale de la rallonge (②) pour l'ouvrir.

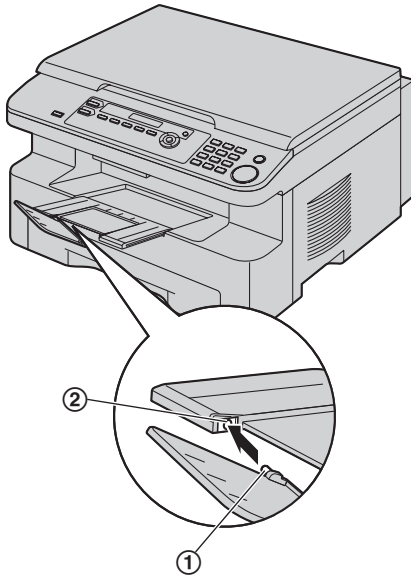


Remarques :

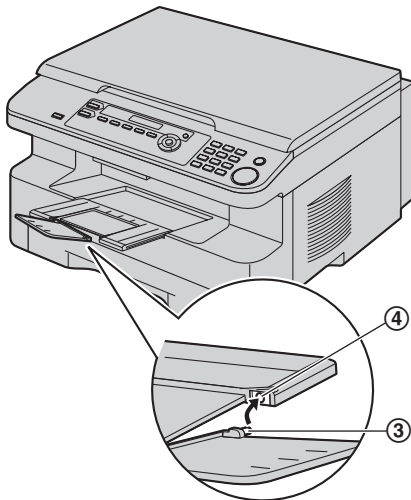
- Ne placez pas l'appareil à un endroit où le bac de sortie risque d'être facilement heurté.
- Le bac de sortie peut contenir environ 150 feuilles de papier imprimé. Retirez le papier imprimé avant qu'il ne surcharge le bac de sortie.

Si la partie supérieure de la rallonge est détachée

1. En plaçant la partie supérieure de la rallonge en position ouverte, insérez la languette (①) dans l'ouverture gauche (②) de la rallonge.

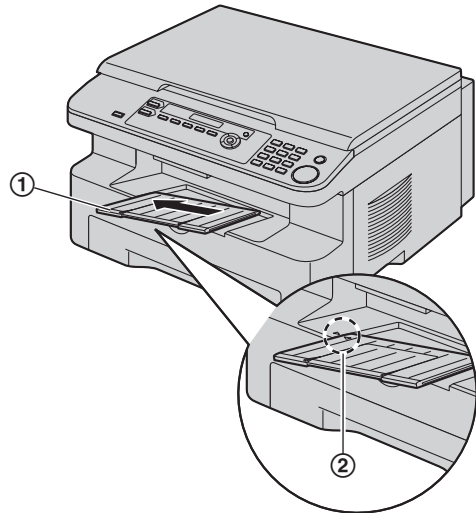


2. Faites glisser l'autre languette (③) dans l'ouverture droite (④) de la rallonge par en-dessous jusqu'à ce qu'elle s'enclenche avec un déclic.

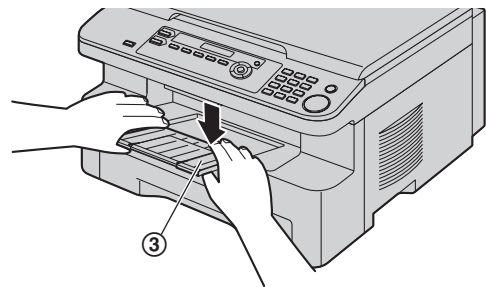


Si la languette est détachée

1. Alignez la rallonge (①) avec le côté gauche du bac de sortie. Veillez à faire correspondre les triangles (②) pour fixer correctement la rallonge.



2. Rabattez la rallonge (③) dans l'appareil en abaissant le côté droit de la rallonge.



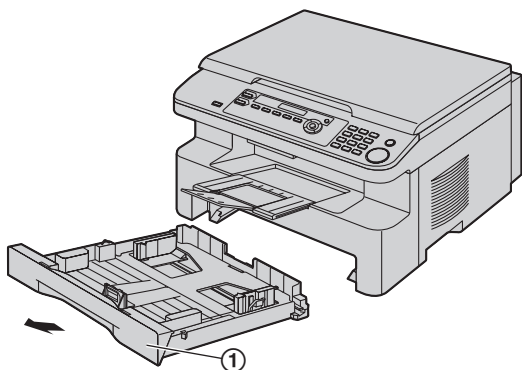
1.7 Papier d'enregistrement

L'unité du bac d'alimentation peut contenir :

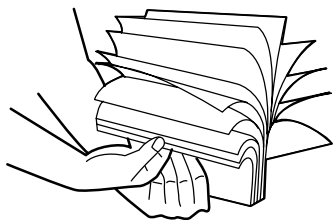
- Jusqu'à 250 feuilles de papier 60 g/m² à 75 g/m².
- Jusqu'à 230 feuilles de papier 80 g/m².
- Jusqu'à 200 feuilles de papier 90 g/m².

- Veuillez vous reporter à la page 81 pour obtenir des informations sur le papier d'enregistrement.
- **Le format du papier par défaut est "A4". Si vous souhaitez utiliser le format Lettre ou Légal, il vous faut modifier le paramètre (fonction #380, page 52).**

- 1** Appuyez sur le bac d'alimentation (①) jusqu'à ce qu'il s'enclenche avec un déclic, puis retirez-le entièrement en soulevant la partie avant du bac.



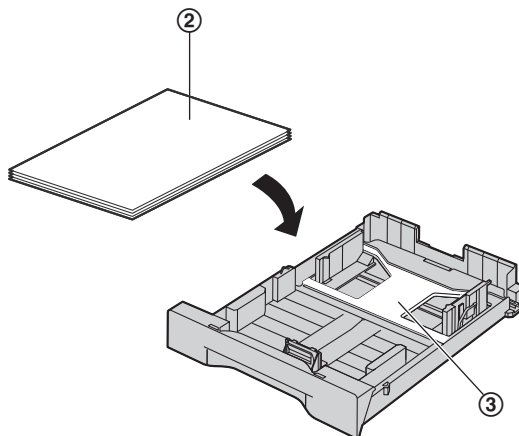
- 2** Avant de charger une pile de papier, déramez le papier pour éviter les bourrages.



- 3** Chargez le papier, face à imprimer vers le haut (②).

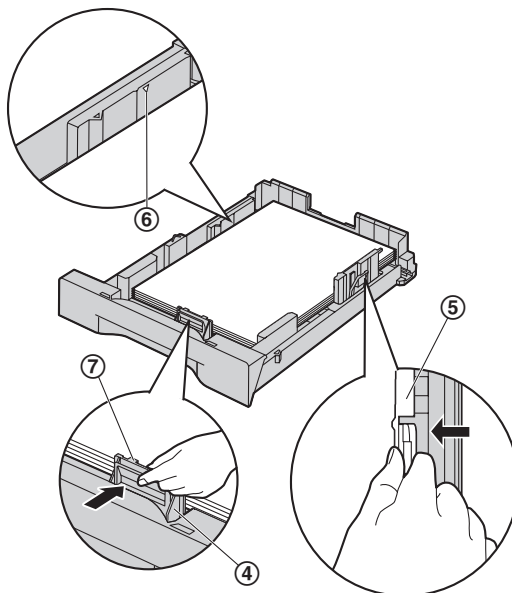
Important :

- **Poussez le support pour le verrouiller (③) dans le bac d'alimentation s'il est soulevé.**

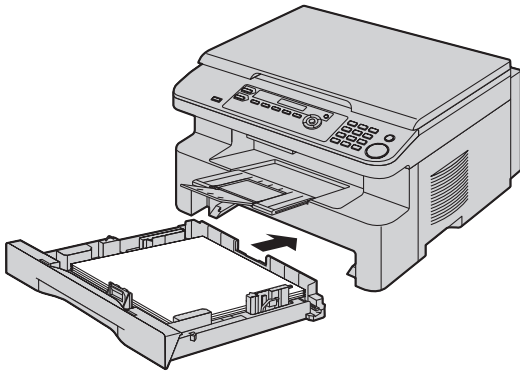


- 4** Ajustez les guides papier d'enregistrement. Pincez le côté avant du guide papier d'enregistrement (④), puis faites-le glisser jusqu'à ce qu'il corresponde avec le repère de format de papier. Pincez le côté droit du guide papier d'enregistrement (⑤), puis faites-le glisser pour l'ajuster à la largeur du papier d'enregistrement.

- Assurez-vous que le papier d'enregistrement se trouve sous le repère de limite du papier (⑥), et que le papier n'est pas chargé au-dessus des encoches (⑦).



- 5 Insérez le bac d'alimentation dans l'appareil en soulevant la partie avant du bac. Poussez-le ensuite entièrement dans l'appareil.

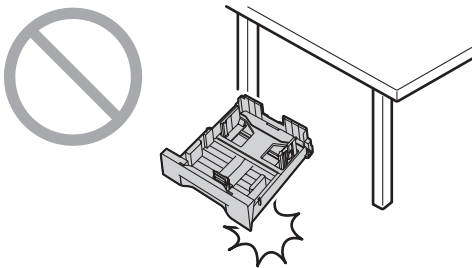


Remarques :

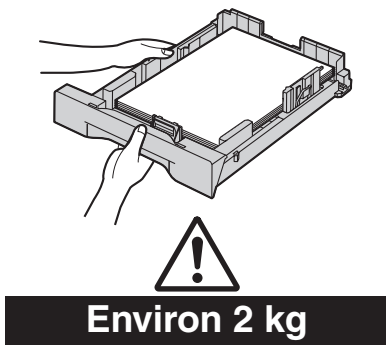
- Si le papier n'est pas chargé correctement, réajustez les guides papier afin d'empêcher un bourrage.
- Si le bac d'alimentation ne ferme pas correctement, le support du bac d'alimentation est peut-être soulevé. Poussez le papier et assurez-vous que le papier est posé à plat dans le bac d'alimentation.

Précaution d'utilisation du bac d'alimentation

- **Ne laissez pas tomber le bac d'alimentation.**



- **Tenez le bac d'alimentation avec les deux mains lorsque vous le déplacez ou l'installez. Le bac d'alimentation pèse environ 2 kg lorsque le papier d'enregistrement est entièrement installé.**



2.1 Connexions

Attention :

- Raccordez l'appareil à une prise secteur proche et facilement accessible.
- Veillez à utiliser le câble téléphonique livré avec cet appareil (KX-MB771 uniquement).
- Ne prolongez pas le câble téléphonique (KX-MB771 uniquement).

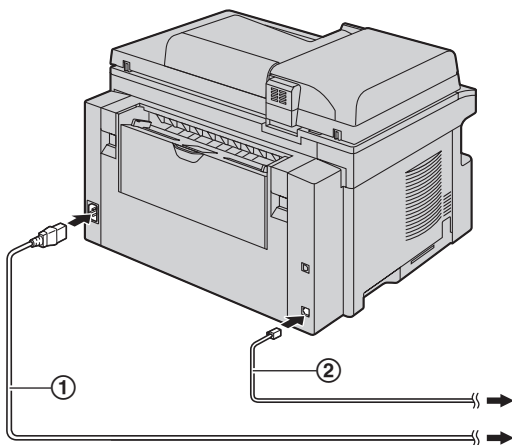
① Câble d'alimentation

- Raccordez le câble à la prise secteur (220–240 V, 50 Hz).

② Câble téléphonique*1

- Raccordez-le à une ligne téléphonique unique.

*1 KX-MB771 uniquement



*Le modèle représenté est le KX-MB771.

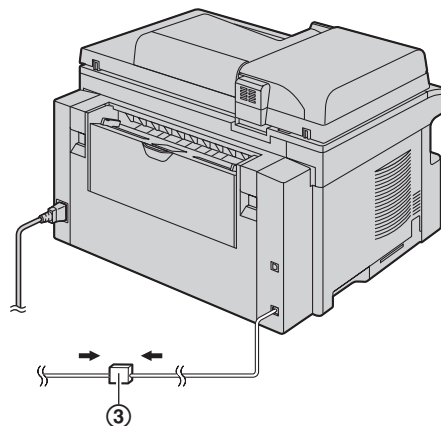
Remarque importante concernant la connexion USB

- Ne branchez PAS le câble USB avant d'y être invité par le logiciel multifonctions (page 22).

Remarques :

- Afin de garantir la stabilité de l'accès au réseau, il est préférable de ne pas brancher un autre appareil sur la même ligne téléphonique (KX-MB771 uniquement).

- Si vous utilisez l'appareil avec un ordinateur et que votre fournisseur d'accès à Internet vous demande d'installer un filtre (③), raccordez-le comme suit (KX-MB771 uniquement).

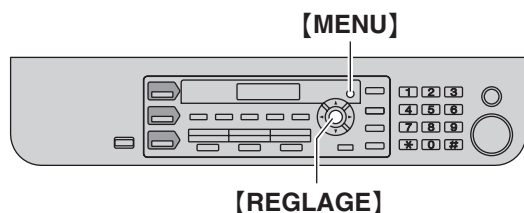


*Le modèle représenté est le KX-MB771.

- Cet appareil n'est pas livré avec un combiné téléphonique. Pour parler à un correspondant, raccordez un téléphone supplémentaire (KX-MB771 uniquement).

2.2 Mode de numérotation (KX-MB771 uniquement)

Si vous ne pouvez pas composer de numéro (page 36), modifiez ce paramètre en fonction de votre opérateur téléphonique.



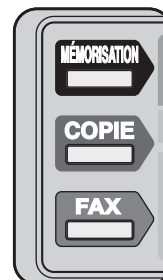
1 [MENU] → [#][1][2][0]

| | |
|------------------|------|
| TYPE COMPOSITION | [▼▲] |
| =TONALITÉ | |

- 2 Appuyez sur **[1]** ou sur **[2]** pour afficher le paramètre désiré.
[1] "IMPULSIONS": pour un service par pulsations.
[2] "TONALITÉ" (par défaut): pour un service par fréquence vocale.
- 3 **[REGLAGE]**
- 4 Appuyez sur **[MENU]** pour sortir.

2.3 Sélection du mode de fonctionnement (Numérisation/Copie) (Télécopie: KX-MB771 uniquement)

Vous pouvez sélectionner le mode désiré en appuyant sur l'un des boutons suivants.



*Le modèle représenté est le KX-MB771.

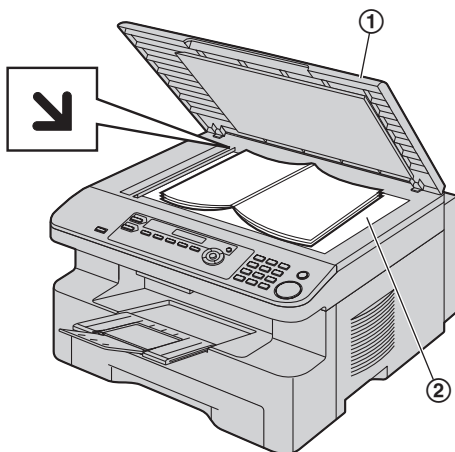
- **[MÉMORISATION]**: Sélectionnez ce mode lorsque vous utilisez l'appareil comme scanner pour l'ordinateur (page 27).
- **[COPIE]**: Sélectionnez ce mode lorsque vous utilisez l'appareil comme photocopieur (page 30).
- **[FAX] (KX-MB771 uniquement)**: Sélectionnez ce mode lorsque vous utilisez l'appareil comme télécopieur (page 36).

Remarques :

- Le mode de fonctionnement par défaut est le mode copie.
- Vous pouvez modifier le mode de fonctionnement par défaut (fonction #463 sur page 52) et le minuteur avant de rétablir le mode de fonctionnement par défaut (fonction #464 sur page 53) (KX-MB771 uniquement).

2.4 Placement de l'original

2.4.1 Utilisation de la vitre du scanner



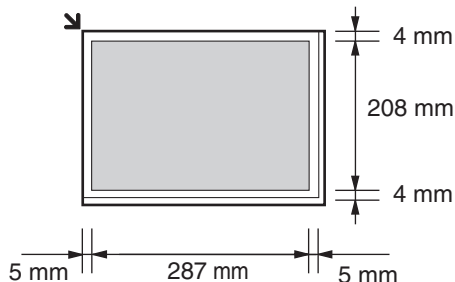
- 1 Ouvrez le capot de documents (①).
- 2 Placez le document FACE VERS LE BAS sur la vitre du scanner (②), en alignant le coin supérieur gauche du document avec le coin indiqué par le repère ↙.
- 3 Fermez le capot de documents.

Remarques :

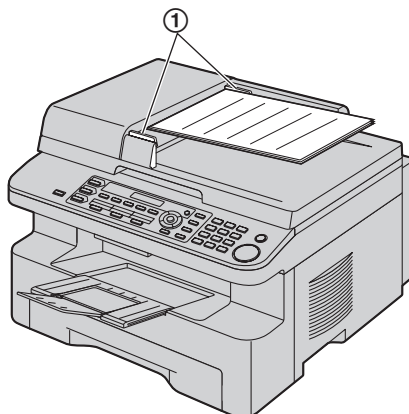
- Vérifiez qu'aucun document ne se trouve dans le chargeur automatique de documents (KX-MB771 uniquement).
- Placez l'original sur la vitre du scanner délicatement et n'appuyez pas dessus avec force afin d'éviter tout dysfonctionnement.
- Si l'original est un livre épais, ne fermez pas le capot de documents.
- Si les documents sont recouverts d'encre, de colle ou de liquide correcteur, laissez-les complètement sécher.
- La zone de numérisation effective se présente comme suit:

Surface réelle de balayage

- La zone ombrée est numérisée.



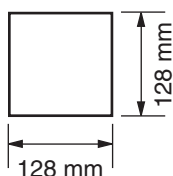
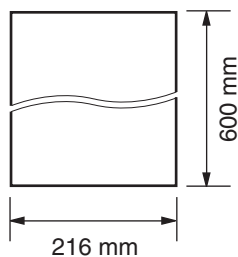
2.4.2 Utilisation du chargeur automatique de documents (KX-MB771 uniquement)



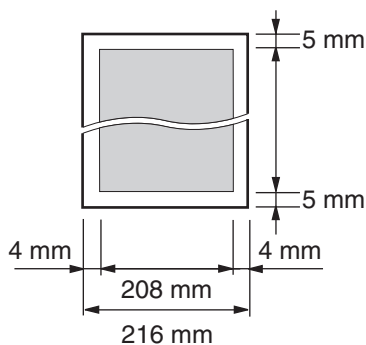
- 1 Insérez le document (20 pages max.) FACE VERS LE HAUT dans le chargeur jusqu'à émission d'un bip.
- 2 Réglez les guide-documents (①) sur la largeur du document.

Remarques :

- Vérifiez qu'aucun document ne se trouve sur la vitre du scanner.
- Si les documents sont recouverts d'encre, de colle ou de liquide correcteur, laissez-les complètement sécher.
- Retirez les agrafes, trombones ou autres objets qui maintiennent ensemble des documents.
- N'utilisez pas les types de documents suivants : (Effectuez une copie du document à l'aide de la vitre du scanner et utilisez cette dernière.)
 - Papier traité chimiquement (papier carbone ou papier autocopiant)
 - Papier chargé d'électricité statique
 - Papier froissé, écorné ou plié
 - Papier avec surface traitée
 - Papier laissant transparaître les caractères imprimés au verso, comme du papier journal
- La hauteur totale des documents posés à plat doit être inférieure à 4 mm. Si les documents dépassent la capacité du chargeur automatique de documents, ils risquent de tomber ou de provoquer un bourrage dans le chargeur (KX-MB771 uniquement).
- Pour placer un document d'une largeur inférieure à 210 mm, nous vous recommandons d'utiliser la vitre du scanner pour copier l'original sur du papier au format A4 ou commercial avant de placer la copie du document (KX-MB771 uniquement).
- N'insérez pas de documents dont la taille ou le poids ne sont pas conformes. Réalisez une copie du document sur la vitre du scanner, puis insérez cette copie dans le chargeur (KX-MB771 uniquement).
- Les formats des documents, le grammage des documents et la zone de numérisation effective disponibles sont les suivants:

Format minimum des documents**Format maximum des documents****Surface réelle de balayage**

- La zone ombrée est numérisée.

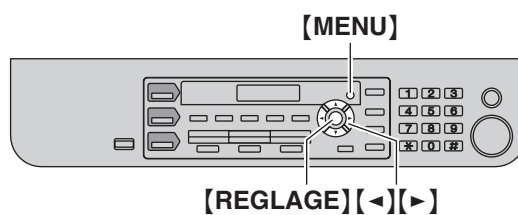
**Grammage des documents**

- Feuilles simples:
60 g/m² à 75 g/m²
- Feuilles multiples:
60 g/m² à 75 g/m²

2.5 Fonction d'aide (KX-MB771 uniquement)

L'appareil contient des informations utiles au sujet des thèmes suivants, que vous pouvez imprimer à titre de référence:

- "RÉGLAGES DE BASE"
- "LISTE FONCTIONS"
- "RÉPERTOIRE"
- "RÉCEPTION FAX"
- "PHOTOCOPIE"
- "RAPPORTS"
- "IDENT. DEMANDEUR"

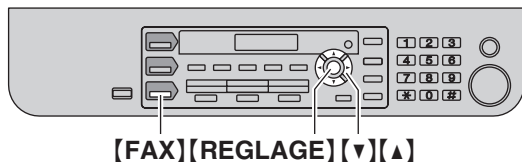


- 1 Appuyez plusieurs fois sur **[MENU]** pour afficher "AIDE".
- 2 Appuyez sur **[<]** ou sur **[>]** à plusieurs reprises pour afficher l'entrée désirée. → **[REGLAGE]**
- 3 Appuyez sur **[MENU]** pour sortir.

2.6 Réglage du volume (KX-MB771 uniquement)

Important :

- Avant de régler le volume, réglez l'appareil en mode télécopie. Si la lumière [FAX] s'éteint, allumez-la en appuyant sur [FAX].



Volume de la sonnerie

Lorsque l'appareil est en mode de veille, appuyez sur [v] ou [▲].

- Si des documents se trouvent dans l'entrée des documents, vous ne pouvez pas régler le volume. Vérifiez qu'aucun document ne se trouve dans l'entrée.

Désactivation de la sonnerie

Appuyez plusieurs fois sur [v] pour afficher "SANS SONNERIE?".
→ [REGLAGE]

- L'appareil ne sonne pas.
- Pour réactiver la sonnerie, appuyez sur [▲].

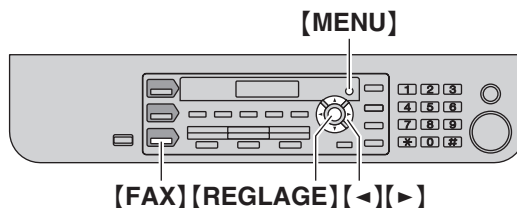
Type de sonnerie

- Vous pouvez sélectionner l'un des 3 types de sonnerie (fonction #161, page 52).

Volume du moniteur

Lors de l'utilisation du moniteur, appuyez sur [v] ou [▲].

2.7 Date et heure (KX-MB771 uniquement)



- 1 [MENU] → [#][1][0][1] → [REGLAGE]

J : 01 / M : 01 / A : 07
HEURE : 00 : 00

- 2 Entrez les jour/mois/année/heure/minute en sélectionnant 2 chiffres pour chaque. Appuyez sur [*] à plusieurs reprises pour sélectionner "AM" ou "PM" (système horaire de 12 heures) ou le système horaire de 24 heures.

Exemple : 10 août 2007 10:15 PM (système horaire de 12 heures)

1. Appuyez sur [1][0] [0][8] [0][7] [1][0] [1][5].

J : 10 / M : 08 / A : 07
HEURE : 10 : 15

2. Appuyez sur la touche [*] à plusieurs reprises pour sélectionner "PM".

- 3 [REGLAGE]

- 4 Appuyez sur [MENU] pour sortir.

Remarques :

- Le télécopieur de votre interlocuteur imprime la date et l'heure en haut de chaque page envoyée en fonction des paramètres de votre appareil.
- Après avoir réglé la date et l'heure, si l'appareil est en mode copie, réglez-le en mode télécopie en appuyant sur [FAX]. Vous pouvez consulter la date et l'heure de l'appareil sur son écran.

Pour corriger une erreur

Appuyez sur [←] ou [→] pour déplacer le curseur jusqu'au chiffre erroné et apportez la correction requise.

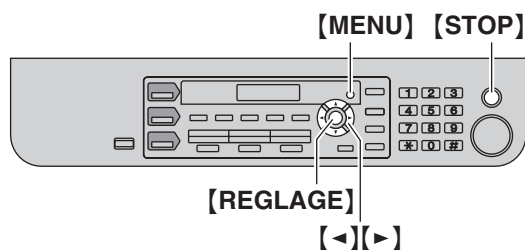
Si vous vous êtes abonné à un service d'identification de l'appelant

La date et l'heure seront automatiquement réglées en fonction des informations reçues sur l'appelant.

- Si l'heure n'a pas encore été définie, l'identification de l'appelant ne règle pas l'heure.

2.8 Votre logo (KX-MB771 uniquement)

Vous pouvez programmer votre logotype (nom, nom de la société, etc.) afin qu'il apparaisse en haut de chaque page envoyée.



- 1 [MENU] → [#][1][0][2] → [REGLAGE]

LOGO=■

- 2 Entrez votre logotype de 30 caractères maximum (voir page 59 pour la saisie de caractères). → [REGLAGE]
- 3 Appuyez sur [MENU] pour sortir.

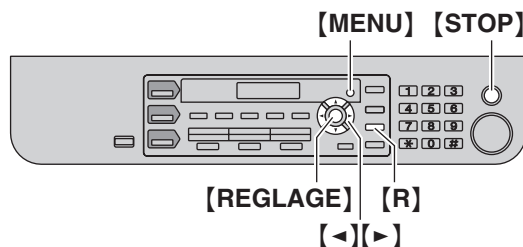
Pour corriger une erreur

Appuyez sur [->] ou [-<] pour déplacer le curseur jusqu'au caractère erroné et apportez la correction requise.

- Pour effacer tous les caractères, appuyez sur la touche [STOP] et maintenez-la enfoncée.

2.9 Votre numéro de télécopie (KX-MB771 uniquement)

Vous pouvez programmer votre numéro de télécopieur de manière à ce qu'il apparaisse en haut de chaque page envoyée.



- 1 [MENU] → [#][1][0][3] → [REGLAGE]

NO. =■

- 2 Entrez votre numéro de télécopieur, jusqu'à 20 chiffres.
 - Pour entrer "+", appuyez sur la touche [*].
 - Pour entrer un espace, appuyez sur la touche [#].
 - Pour entrer un tiret, appuyez sur la touche [R].
 - Pour effacer un numéro, appuyez sur la touche [STOP].
- 3 [REGLAGE]
- 4 Appuyez sur [MENU] pour sortir.

Pour corriger une erreur

Appuyez sur [->] ou [-<] pour déplacer le curseur jusqu'au chiffre erroné et apportez la correction requise.

- Pour effacer tous les numéros, appuyez sur la touche [STOP] et maintenez-la enfoncée.

2.10 Installation du logiciel multifonctions

2.10.1 Environnement informatique requis

Le logiciel pour station multifonctions Panasonic permet à votre appareil d'effectuer les fonctions suivantes:

- Impression sur du papier ordinaire et des étiquettes
- Reproduction de documents par scanner et conversion des images en texte grâce au logiciel Readiris ROC
- Numérisation à partir d'autres applications Microsoft® Windows® qui prennent en charge la procédure de numérisation TWAIN
- Enregistrement, édition ou suppression des entrées des répertoires depuis votre ordinateur (KX-MB771 uniquement)
- Programmation des fonctions à l'aide de votre ordinateur
- Envoi et réception de télécopies à l'aide de votre ordinateur (KX-MB771 uniquement)

Configuration minimale requise pour utiliser le logiciel multifonctions sur votre ordinateur:

Système d'exploitation:

Windows 98/Windows Me/Windows 2000/Windows XP/Windows Vista™

Processeur:

Windows 98: Pentium® 90 MHz ou plus rapide

Windows Me: Pentium 150 MHz ou plus rapide

Windows 2000: Pentium 166 MHz ou plus rapide

Windows XP: Pentium 300 MHz ou plus rapide

Windows Vista: processeur récent (x86) 800 MHz ou supérieur

Mémoire minimum:

Windows 98: 24 Mo (32 Mo minimum recommandés)

Windows Me: 32 Mo (64 Mo minimum recommandés)

Windows 2000: 64 Mo minimum

Windows XP: 128 Mo minimum

Windows Vista: 512 Mo minimum

Autre matériel:

lecteur de CD-ROM

disque dur avec au moins 150 Mo d'espace disponible

interface USB

Avertissement:

- Afin de garantir une conformité continue au seuil d'émission, veuillez à utiliser uniquement un câble USB blindé.

Remarques :

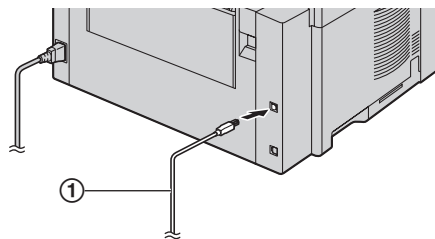
- Veuillez à utiliser un câble USB 2.0 haut débit certifié si votre ordinateur est doté d'une interface USB 2.0 haut débit.
- Le câble USB n'est pas fourni. Veuillez acheter un câble USB blindé de type A mâle/B mâle.

2.10.2 Installation du logiciel multifonctions sur un ordinateur

- **Installez le logiciel multifonctions (CD-ROM) avant de brancher l'appareil sur un ordinateur à l'aide d'un câble USB. Si l'appareil est branché sur un ordinateur avec un câble USB avant d'installer le logiciel multifonctions, la boîte de dialogue [Assistant Matériel détecté] apparaît. Cliquez sur [Annuler] pour la fermer.**

- Les copies d'écran figurant dans ces instructions ont été réalisées sous Windows XP et sont proposées à titre de référence uniquement.
- Il se peut que les copies d'écran figurant dans ces instructions soient légèrement différentes des écrans du produit réel.
- Les fonctions et l'aspect du logiciel peuvent être modifiés sans préavis.

- 1 Lancez Windows et quittez toutes les autres applications.
 - Sous Windows 2000, Windows XP et Windows Vista, vous devez être connecté en tant qu'administrateur pour installer le logiciel multifonctions.
- 2 Introduisez le CD-ROM fourni dans le lecteur de CD-ROM.
 - Si la boîte de dialogue **[Sélection de la langue]** apparaît, sélectionnez la langue dans laquelle vous souhaitez utiliser ce logiciel. Cliquez sur **[OK]**.
 - Si l'installation ne commence pas automatiquement: Cliquez sur **[démarrer]**. Sélectionnez **[Exécuter...]**. Entrez **"D:\Install"** ("D:" étant la lettre d'unité du lecteur de CD-ROM). Cliquez sur **[OK]**. (Si vous n'êtes pas sûr du symbole utilisé pour désigner votre lecteur de CD-ROM, employez Windows Explorer et recherchez le lecteur de CD-ROM.)
- 3 **[Installation facile]**
 - L'installation commence.
- 4 Lorsque le programme d'installation démarre, suivez les instructions qui s'affichent.
 - Le logiciel ROC Readiris (page 28) et le moniteur de périphériques (page 61) sont également installés.
- 5 Lorsque la boîte de dialogue **[Type de connexion]** s'affiche, sélectionnez **[Connexion directe à l'aide d'un câble USB.]**.
→ **[Suivant]**
 - La boîte de dialogue **[Connexion périphérique]** s'affiche.
- 6 Branchez l'appareil avec le câble USB (①), puis cliquez sur **[Suivant]**.



*Le modèle représenté est le KX-MB771.

- Si l'appareil est branché sur votre ordinateur, le nom du modèle sera détecté automatiquement.
- Si nécessaire, vous pouvez modifier le nom de l'appareil.

- 7 Cliquez sur **[Installer]**, puis suivez les instructions qui s'affichent.
 - Les fichiers sont copiés sur votre ordinateur.

Avis important

Si vous utilisez Windows XP ou Windows Vista, il se peut qu'un message s'affiche après la connexion de l'appareil à l'aide du câble USB. Ceci est normal et le logiciel ne causera aucun problème avec votre système d'exploitation. Vous pouvez continuer l'installation sans problème. Ce type de message s'affiche:

- **Pour les utilisateurs de Windows XP**

"Le logiciel que vous installez pour ce périphérique n'a pas passé le test Windows Logo qui permet de contrôler sa compatibilité avec Windows XP."

- **Pour les utilisateurs de Windows Vista**

"Voulez-vous installer le logiciel de ce périphérique ?"

1. **[démarrer]** → **[Tous les programmes]** ou **[Programmes]** → **[Panasonic]** → nom de l'appareil → **[Désinstaller ou modifier]**
2. **[Désinstaller]** → **[Suivant]**. Suivez ensuite les instructions qui s'affichent.

Remarques :

- Si vous voulez désinstaller chaque composant, sélectionnez **[Modifier]** puis cliquez sur **[Suivant]** à l'étape 2. Suivez ensuite les instructions qui s'affichent.

Pour afficher ou installer le mode d'emploi fourni sur le CD-ROM

1. Démarrez Windows et insérez le CD-ROM fourni dans le lecteur de CD-ROM.
2. Cliquez sur **[Manuel utilisateur]**, puis suivez les instructions qui s'affichent à l'écran pour afficher ou installer le mode d'emploi au format PDF.
 - Vous devez utiliser Adobe® Reader® pour l'afficher.

Remarques :

- Si vous êtes invité à insérer le CD-ROM du système d'exploitation lors de l'installation du logiciel multifonctions, introduisez-le dans le lecteur correspondant.
- Si vous installez le mode d'emploi, vous pouvez le consulter à tout moment sur **[?]** dans le lanceur de logiciel multifonction.

Pour utiliser un autre appareil avec l'ordinateur

Vous devez ajouter le pilote d'impression de chaque appareil, comme suit.

[démarrer] → **[Tous les programmes]** ou **[Programmes]** → **[Panasonic]** → nom de l'appareil → **[Ajouter le pilote d'imprimante]**. Suivez ensuite les instructions qui s'affichent.

Remarques :

- Vous ne pouvez pas brancher plus d'un appareil simultanément sur le même ordinateur.

Modification du logiciel

Vous pouvez sélectionner les composants à installer à tout moment après l'installation.

Sous Windows 2000, Windows XP et Windows Vista, vous devez être connecté en tant qu'administrateur pour modifier le logiciel multifonctions.

1. Démarrez Windows et insérez le CD-ROM fourni dans le lecteur de CD-ROM.
2. **[démarrer]** → **[Tous les programmes]** ou **[Programmes]** → **[Panasonic]** → nom de l'appareil → **[Désinstaller ou modifier]** → **[Modifier]** → **[Suivant]**. Suivez ensuite les instructions qui s'affichent.

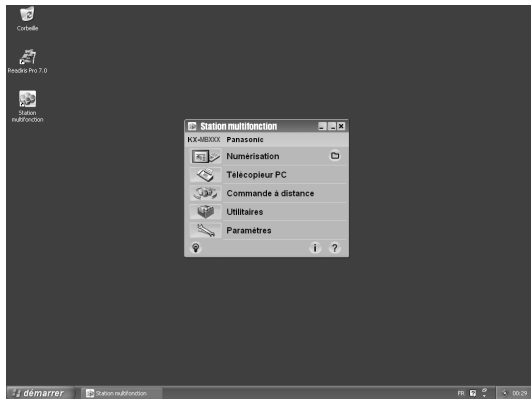
Désinstallation du logiciel

Sous Windows 2000, Windows XP et Windows Vista, vous devez être connecté en tant qu'administrateur pour désinstaller le logiciel multifonctions.

2.11 Lancement du logiciel multifonctions

[démarrer] → [Tous les programmes] ou [Programmes] → [Panasonic] → nom de l'appareil → [Station multifonction]

- Le logiciel multifonctions s'affiche.



*La capture d'écran illustrée concerne le modèle KX-MB771.

[Numérisation] (page 28)

- Pour numériser et afficher les images numérisées.
- Pour numériser et créer un fichier image.
- Pour numériser et envoyer par courriel.
- Pour numériser et convertir une image en des données texte modifiables.

[Télécopieur PC] (KX-MB771 uniquement)

- Pour envoyer un document créé sur l'ordinateur (page 41).
- Pour afficher un document reçu sur l'ordinateur (page 46).

[Commande à distance] (page 60)

- Pour programmer les fonctions.
- Pour enregistrer, éditer ou effacer des entrées dans les répertoires.*¹
- Pour afficher des objets dans le journal des communications ou la liste des appelants.*¹
- Pour enregistrer dans les répertoires les données relatives aux correspondants.*¹
- Pour enregistrer ou effacer des entrées dans la mémoire de transmission par diffusion.*¹

[Utilitaires]

- Pour démarrer le logiciel de visualiseur multifonction (page 28).
- Pour démarrer le moniteur de périphériques (page 61).
- Pour démarrer l'application ROC (page 28).

[Paramètres] (page 24)

- Pour modifier les paramètres généraux.
- Pour modifier les paramètres de numérisation.

[?]

- Pour obtenir des informations détaillées sur le logiciel multifonctions.
- Pour afficher manuel d'utilisation.

[?]

- Pour afficher les conseils d'utilisation.

[i]

- Pour afficher des informations sur le logiciel multifonctions.

*1 Pour KX-MB771 uniquement

Remarques :

- Vous pouvez vérifier si l'appareil est bien branché sur votre ordinateur à l'aide du moniteur de périphériques (page 61).
- Les fonctionnalités informatiques (impression, numérisation, etc.) peuvent ne pas fonctionner correctement dans les situations suivantes:
 - Si l'appareil est branché sur un ordinateur personnalisé par l'utilisateur.
 - Si l'appareil est branché sur un ordinateur via une carte PCI ou une autre carte d'extension.
 - Si l'appareil est branché sur un autre périphérique (comme un concentrateur USB ou un adaptateur d'interfaces) et pas directement sur l'ordinateur.

Pour modifier les paramètres

Vous pouvez modifier au préalable les paramètres du logiciel multifonctions.

1. Sélectionnez [Paramètres] dans le logiciel multifonctions.
2. Cliquez sur l'onglet souhaité et modifiez les paramètres. → [OK]

[Général]

- Affichage du programme de lancement: pour sélectionner le type d'affichage du programme de lancement.
- Chemin d'accès au programme ROC: pour sélectionner le logiciel ROC.

[Numérisation]

- Enregistrer vers: pour sélectionner le dossier dans lequel l'image numérisée sera enregistrée.
- Logiciel de Visualiseur/Fichier/Courriel/ROC/Personnaliser: pour modifier les paramètres de numérisation pour l'application de numérisation multifonctions.

Pour sélectionner le logiciel de messagerie par défaut

Le logiciel de messagerie par défaut est utilisé lorsque vous utilisez "4.1.3 Numérisation vers un courrier électronique", page 27.

Vous pouvez sélectionner le logiciel de messagerie par défaut comme suit.

Sous Windows XP:

1. [démarrer] → [Panneau de configuration] → [Options Internet] → [Programmes] → [Courrier électronique]
 2. Sélectionnez le logiciel de messagerie compatible MAPI de votre choix, par exemple [Outlook Express], etc.
- Ces étapes peuvent varier selon le système d'exploitation que vous utilisez.

3.1 Impression à partir des applications de Windows

Vous pouvez imprimer un fichier créé dans une application Windows. Par exemple, pour imprimer à partir de WordPad, procédez comme suit.

- 1 Ouvrez le document que vous voulez imprimer.
- 2 Sélectionnez **[Imprimer...]** dans le menu **[Fichier]**.
 - La boîte de dialogue **[Imprimer]** s'affiche. Pour plus d'informations sur la boîte de dialogue **[Imprimer]**, cliquez sur **[?]**, puis sur l'objet souhaité.



Remarques :

- Sous Microsoft PowerPoint®, sélectionnez **[Couleur]** ou désélectionnez la case en regard de **[Nuances de gris]** dans la fenêtre d'impression afin d'imprimer le texte de couleur en échelle de gris.

- 3 Sélectionnez le nom de l'appareil comme imprimante active.

- Si vous avez modifié le nom de l'appareil lors de l'installation, sélectionnez-le dans la liste.
- Pour modifier les paramètres d'impression, procédez comme suit.

Sous Windows 98/Windows Me:

Cliquez sur **[Propriétés]**, puis sur l'onglet souhaité. Modifiez les paramètres d'impression, puis cliquez sur **[OK]**.

Sous Windows 2000:

Cliquez sur l'onglet souhaité et modifiez les paramètres d'impression.

Sous Windows XP/Windows Vista:

Cliquez sur **[Préférences]**, puis sur l'onglet souhaité. Modifiez les paramètres d'impression, puis cliquez sur **[OK]**.

- 4 Cliquez sur **[Imprimer]** ou **[OK]**.
 - L'appareil démarre l'impression.

Remarques :

- Pour savoir comment arrêter l'impression à partir de l'appareil, voir page 61.
- Pour charger du papier, voir page 14, 26.
- Si vous utilisez le plateau d'alimentation manuelle, chargez le papier d'enregistrement après l'étape 4.
- Pour plus d'informations sur les caractéristiques techniques du papier, voir page 81.

- En cas d'erreur d'impression, le moniteur de périphériques s'ouvre automatiquement et affiche des informations sur l'erreur rencontrée.

Définition des propriétés de l'imprimante

Vous pouvez modifier les paramètres d'impression à l'étape 3. Nous vous conseillons d'essayer le papier sur l'appareil avant d'en acheter en grandes quantités (surtout s'il est de dimensions inhabituelles ou d'un type particulier).

Vous pouvez modifier ou afficher les paramètres dans les onglets suivants.

[Général] : format du papier, type de support, page par feuille, etc.

[Sortie] : nombre de copies, copies assemblées, etc.

[Qualité] : résolution, contraste, fonction d'économie du toner, etc.

[Effets] : filigrane, superposition.

[Profil] : enregistrement des paramètres désirés, sélection des paramètres enregistrés, etc.

[Assistance] : informations de version.

Remarques :

- Si vous imprimez à partir d'un ordinateur, la fonction d'économie du toner de l'onglet **[Qualité]** se substitue au paramètre d'économie du toner de l'appareil (fonction #482 à la page 53).

3. Imprimante

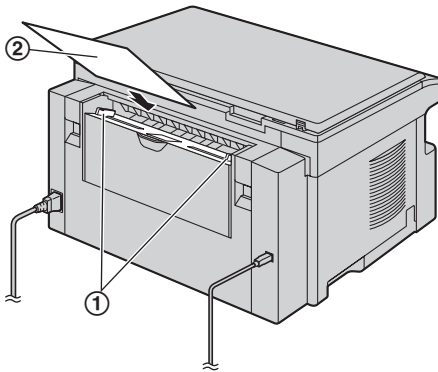
3.1.1 Utilisation du plateau d'alimentation manuelle

Vous pouvez imprimer sur du papier ordinaire et des étiquettes. Le plateau d'alimentation manuelle sert uniquement à imprimer avec l'ordinateur et peut contenir une page à la fois. Si vous imprimez plusieurs pages, ajoutez une nouvelle page après avoir chargé la première page dans l'appareil.

- Veuillez vous reporter à la page 81 pour obtenir des informations sur le papier d'enregistrement.

Chargez le papier d'enregistrement après avoir commencé à imprimer avec l'ordinateur.

- 1 Réglez les guides (①) en fonction de la largeur du papier d'enregistrement.
- 2 Insérez le papier, côté à imprimer vers le bas (②) jusqu'à ce que l'appareil saisisse le papier et émette un bip unique.



Remarques :

- Si le papier n'est pas inséré correctement, réajustez-le afin d'empêcher un bourrage.
- Veillez à ce que l'appareil saisisse le papier d'enregistrement comme indiqué à l'étape 2. Le message suivant s'affiche à l'écran.

PAP. DANS BAC #2
POUR IMPR. PC

Pour imprimer sur des étiquettes

Utilisez des étiquettes pour imprimante laser. Notre recommandation:

Avery®

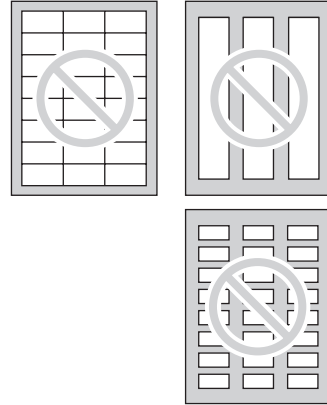
5160/5161/5162/5163/5164/5165/5167/5168

XEROX®

LWH100/LWH110/LWH120/LWH130/LWH140

- Utilisez le plateau d'alimentation manuelle pour imprimer les étiquettes.
- Chargez les feuilles d'étiquettes une à la fois lors de l'impression, le côté à imprimer vers le bas.
- Enlevez chaque feuille d'étiquettes après l'impression.
- N'utilisez pas les types suivants d'étiquettes:
 - Étiquettes écornées, endommagées ou séparées de la feuille de support.
 - Toute feuille d'étiquettes dont certaines étiquettes ont été enlevées.

- Étiquettes qui ne couvrent pas complètement la feuille de support, comme suit.



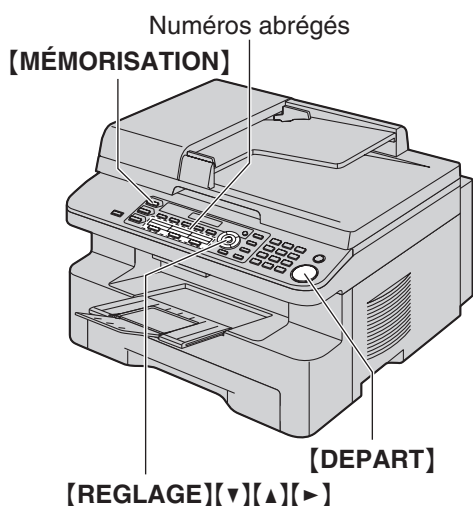
4.1 Numérisation à partir de l'appareil (numérisation en mode Push)

Vous pouvez numériser le document facilement au moyen du panneau de commande de l'appareil. Sélectionnez les modes de numérisation suivants en fonction de l'usage prévu pour l'image numérisée.

- Affichage à l'aide du logiciel de visualisation (Visualiseur)
- Enregistrement en tant que fichier sur votre ordinateur (Fichier)
- Envoi en tant que fichier joint à un courrier électronique (Courriel)
- Utilisation d'un logiciel OCR (ROC)

Remarques :

- Vous pouvez d'avance définir le mode de numérisation désiré pour la numérisation en mode Push (la fonction #493 page 58).
- L'image scannée est automatiquement enregistrée dans le dossier sélectionné par défaut par la fenêtre **[Paramètres]**.
- Lorsque vous numérisez un document, il est conseillé d'utiliser la vitre du scanner au lieu du chargeur automatique de documents, de manière à obtenir de meilleurs résultats (KX-MB771 uniquement).
- N'ouvrez pas le capot de documents pendant la numérisation d'un document via le chargeur automatique de documents (KX-MB771 uniquement).



*Le modèle représenté est le KX-MB771.

4.1.1 Numérisation vers le logiciel de visualisation

- 1 Placez l'original (page 18).
- 2 **[MÉMORISATION]**
- 3 Appuyez sur **[▼]** ou sur **[▲]** à plusieurs reprises pour sélectionner "VISUALISEUR". → **[REGLAGE]**
- 4 Appuyez sur **[▼]** ou sur **[▲]** à plusieurs reprises pour sélectionner "PRISE USB". → **[REGLAGE]**

- 5 Si nécessaire, modifiez les paramètres de numérisation (type de numérisation / résolution / format de fichier / luminosité / contraste / format de numérisation). Appuyez sur **[▶]**, sur **[▼]** ou sur **[▲]** plusieurs fois pour afficher le paramètre désiré. → **[REGLAGE]** → **[DEPART]**

- L'image scannée s'affiche dans la fenêtre **[Visualiseur multifonction]** une fois l'action effectuée. Toutefois, lorsque le format de fichier sélectionné est PDF, le logiciel associé pour l'ouverture du fichier PDF démarre.

Remarques :

- Pour savoir comment arrêter la numérisation, voir page 61.
- Vous pouvez enregistrer les images aux formats TIFF, JPEG, BMP ou PDF.
- Voir page 18 pour les exigences relatives au document.

4.1.2 Numérisation pour enregistrer en tant que fichier

- 1 Placez l'original (page 18).
- 2 **[MÉMORISATION]**
- 3 Appuyez sur **[▼]** ou sur **[▲]** à plusieurs reprises pour sélectionner "FICHIER". → **[REGLAGE]**
- 4 Appuyez sur **[▼]** ou sur **[▲]** à plusieurs reprises pour sélectionner "PRISE USB". → **[REGLAGE]**
- 5 Si nécessaire, modifiez les paramètres de numérisation (type de numérisation / résolution / format de fichier / luminosité / contraste / format de numérisation). Appuyez sur **[▶]**, sur **[▼]** ou sur **[▲]** plusieurs fois pour afficher le paramètre désiré. → **[REGLAGE]** → **[DEPART]**
 - L'image scannée est automatiquement enregistrée dans le dossier sélectionné par défaut par la fenêtre **[Paramètres]**. Pour l'enregistrer dans un autre dossier, reportez-vous à la page 24.

Remarques :

- Pour savoir comment arrêter la numérisation, voir page 61.
- Vous pouvez enregistrer les images aux formats TIFF, JPEG, BMP ou PDF.

4.1.3 Numérisation vers un courrier électronique

Vous pouvez envoyer l'image numérisée en tant que fichier joint à un courrier électronique à l'aide du logiciel de messagerie de votre ordinateur.

- 1 Placez l'original (page 18).
- 2 **[MÉMORISATION]**
- 3 Appuyez sur **[▼]** ou sur **[▲]** à plusieurs reprises pour sélectionner "COURRIEL". → **[REGLAGE]**
- 4 Appuyez sur **[▼]** ou sur **[▲]** à plusieurs reprises pour sélectionner "PRISE USB". → **[REGLAGE]**
- 5 Si nécessaire, modifiez les paramètres de numérisation (type de numérisation / résolution / format de fichier / luminosité / contraste / format de numérisation). Appuyez sur **[▶]**, sur **[▼]** ou sur **[▲]** plusieurs fois pour afficher le paramètre désiré. → **[REGLAGE]** → **[DEPART]**
 - Le logiciel de messagerie démarre automatiquement et l'image numérisée est jointe au nouveau message e-mail.

Remarques :

- Pour savoir comment arrêter la numérisation, voir page 61.
- Vous pouvez enregistrer les images aux formats JPEG ou PDF.

4.1.4 Numérisation vers un logiciel OCR

Grâce au logiciel OCR, vous pouvez convertir une image en données texte susceptibles d'être éditées avec un logiciel de traitement de texte. Le logiciel Readiris OCR peut être installé lors de l'installation du logiciel multifonctions.

- 1 Placez l'original (page 18).
- 2 **[MÉMORISATION]**
- 3 Appuyez sur **[▼]** ou sur **[▲]** à plusieurs reprises pour sélectionner "ROC". → **[REGLAGE]**
- 4 Appuyez sur **[▼]** ou sur **[▲]** à plusieurs reprises pour sélectionner "PRISE USB". → **[REGLAGE]**
- 5 Si nécessaire, modifiez les paramètres de numérisation (type de numérisation / résolution / format de fichier / luminosité / contraste / format de numérisation). Appuyez sur **[▶]**, sur **[▼]** ou sur **[▲]** plusieurs fois pour afficher le paramètre désiré. → **[REGLAGE]** → **[DEPART]**
 - L'image scannée s'affiche dans la fenêtre de l'application OCR une fois l'action effectuée.

Remarques :

- Vous pouvez enregistrer les images aux formats TIFF, JPEG ou BMP.
- Pour plus d'informations sur OCR, sélectionnez **[Aide]**.

4.2 Numérisation à partir d'un ordinateur (numérisation en mode Pull)

Remarques :

- Lorsque vous numérisez un document, il est conseillé d'utiliser la vitre du scanner au lieu du chargeur automatique de documents, de manière à obtenir de meilleurs résultats (KX-MB771 uniquement).
- N'ouvrez pas le capot de documents pendant la numérisation d'un document via le chargeur automatique de documents (KX-MB771 uniquement).

4.2.1 Utilisation de l'application de numérisation multifonctions

Lorsque vous cliquez sur l'icône d'une application, l'application sélectionnée démarre automatiquement après la numérisation.

- 1 Placez l'original (page 18).
- 2 Lancez le logiciel multifonctions. → **[Numérisation]**
- 3 Cliquez sur l'icône de l'application désirée.
 - Lorsque vous cliquez sur **[Personnaliser]**, l'application préprogrammée démarre.
 - Pour annuler la procédure alors que les documents sont en train d'être scannés, cliquez sur **[Annuler]**.

Remarques :

- Vous pouvez modifier au préalable les paramètres de numérisation pour chaque application (page 24).
- Si vous pointez sur l'icône de l'application, les paramètres de numérisation peuvent s'afficher sous la forme d'une infobulle.
- Voir page 18 pour les exigences relatives au document.

4.2.2 Utilisation du logiciel de visualisation

- 1 Placez l'original (page 18).
- 2 Lancez le logiciel multifonctions.
- 3 **[Utilitaires]** → **[Visualiseur]**
 - **[Visualiseur multifonction]** s'affiche.
- 4 Cliquez sur l'icône **[Numériser]** dans la fenêtre **[Visualiseur multifonction]**.
 - La boîte de dialogue du nom de l'appareil s'affiche.
- 5 Modifiez les paramètres de numérisation sur votre ordinateur, au besoin.
 - Pour prévisualiser l'image scannée, cliquez sur **[Aperçu]**. Vous pouvez déplacer le cadre pour spécifier la zone scannée. Si vous modifiez le mode de numérisation, la luminosité, le contraste ou un autre réglage, cliquez sur **[Aperçu]** pour actualiser l'image numérisée.

Si vous utilisez le chargeur automatique de documents (KX-MB771 uniquement), seule la première page sera affichée. Pour actualiser l'image numérisée, activez de nouveau le mode d'aperçu du document.
- 6 **[Numériser]**

- Si vous souhaitez prévisualiser l'image scannée à l'aide du chargeur automatique de documents (étape 5), réajustez le document et cliquez sur **[Numériser]** (KX-MB771 uniquement).
- L'image scannée s'affiche dans la fenêtre **[Visualiseur multifonction]** une fois l'action effectuée.
- Pour enregistrer l'image scannée, sélectionnez **[Enregistrer sous...]** dans le menu **[Fichier]**.
- Pour annuler la procédure alors que le document est en train d'être scanné, cliquez sur **[Annuler]**.

Remarques :

- Vous pouvez afficher les images dans les applications qui prennent en charge les formats TIFF, JPEG, PCX, DCX et BMP.
- Vous pouvez enregistrer des images au format TIFF, JPEG, PCX, DCX, BMP ou PDF.
- Si le bouton **[Sélectionner...]** est affiché dans **[Périphérique cible]**, cliquez sur le bouton **[Sélectionner...]** pour sélectionner l'appareil dans la liste, puis cliquez sur **[OK]**. Le bouton **[Sélectionner...]** ne s'affiche pas si un seul pilote d'imprimante a été installé.
- Vous pouvez déplacer, copier ou supprimer un fichier ou une page.

4.2.3 Utilisation d'autres applications

Le logiciel multifonctions comprend un pilote de scanner compatible TWAIN. Vous pouvez aussi employer d'autres applications prenant en charge la procédure de numérisation TWAIN. Par exemple, procédez comme suit.

- 1 Placez l'original (page 18).
- 2 Lancez une application prenant en charge la numérisation TWAIN.
- 3 Sélectionnez **[Acquisition d'une image...]** dans le menu **[Fichier]**.
 - La boîte de dialogue du nom de l'appareil s'affiche.
- 4 Modifiez les paramètres de numérisation sur votre ordinateur, au besoin. → **[Numériser]**
 - L'image scannée s'affiche dans la fenêtre de l'application une fois l'action effectuée.
 - Pour annuler la procédure alors que le document est en train d'être scanné, cliquez sur **[Annuler]**.

Remarques :

- En fonction de l'application utilisée, l'aspect peut être légèrement différent.
- Si le bouton **[Sélectionner...]** est affiché dans **[Périphérique cible]**, cliquez sur le bouton **[Sélectionner...]** pour sélectionner l'appareil dans la liste, puis cliquez sur **[OK]**. Le bouton **[Sélectionner...]** ne s'affiche pas si un seul pilote d'imprimante a été installé.

5.1 Réaliser une photocopie

Copies illégales

- **Il peut être illégal de reproduire certains documents.**

La photocopie de certains documents peut être illégale dans votre pays. Tout contrevenant s'expose à des amendes et/ou à des peines d'emprisonnement. La liste ci-dessous présente des exemples de documents dont la reproduction peut être illégale dans votre pays.

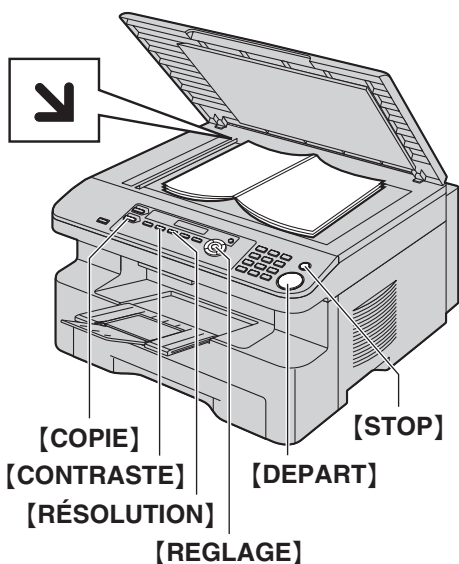
- Devises
- Billets de banque et chèques
- Obligations et titres d'État et bancaires
- Passeports et cartes d'identité
- Matériel protégé par des droits d'auteur, ou marques de commerce sans l'autorisation de leur détenteur
- Timbres-poste et autres instruments négociables

Cette liste n'est pas exhaustive et aucune responsabilité n'est assumée quant à son exhaustivité ou son exactitude. En cas de doute, contactez votre conseiller juridique.

Avis:

- Il est recommandé de placer l'appareil dans un endroit surveillé de manière à prévenir la reproduction illicite de documents.

5.1.1 Utilisation de la vitre du scanner



- 1 Si la lumière **[COPIE]** s'éteint, allumez-la en appuyant sur **[COPIE]**.
- 2 Placez l'original (page 18).
- 3 Si nécessaire, modifiez la résolution et le contraste en fonction du type de document.
 - Pour sélectionner la résolution, voir page 30.
 - Pour sélectionner le contraste, voir page 30.
- 4 Au besoin, entrez le nombre de copies (jusqu'à 99).
- 5 **[DEPART]**
 - L'appareil commence à photocopier.

- 6 Une fois la copie terminée, appuyez sur **[STOP]** pour réinitialiser les paramètres définis aux étapes 3 et 4.

Remarques :

- Pour savoir comment arrêter la copie, voir page 61.
- Vous pouvez modifier le mode de fonctionnement par défaut (fonction #463 sur page 52) et le minuteur avant de rétablir le mode de fonctionnement par défaut (fonction #464 sur page 53) (KX-MB771 uniquement).
- Si le témoin **[FAX RÉPONSE AUTO]** est ALLUME, l'appareil peut recevoir des télécopies automatiquement, même en mode copie (KX-MB771 uniquement).

Pour choisir la résolution

1. Appuyez sur **[RÉSOLUTION]** à plusieurs reprises.
 - “**TEXTE/PHOTO**” : convient à la fois pour du texte et des photographies.
 - “**TEXTE**” : convient pour du texte uniquement.
 - “**PHOTO**” : convient pour des photos, des graphiques ombrés, etc.

2. **[REGLAGE]**

Remarques :

- Vous pouvez modifier la résolution par défaut (fonction #461, page 57).

Pour sélectionner le contraste

Vous pouvez ajuster ce paramètre en fonction du caractère sombre ou clair du document. Vous avez le choix entre 5 niveaux (de clair à foncé).

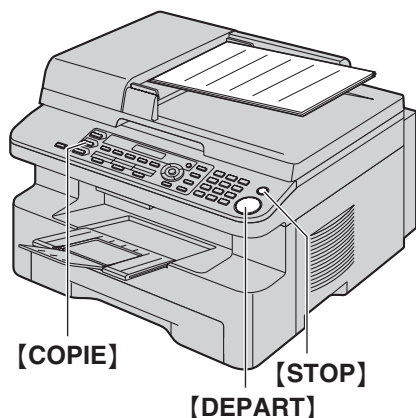
Appuyez sur **[CONTRASTE]** à plusieurs reprises. →

[REGLAGE]

Remarques :

- Vous pouvez conserver le paramètre de contraste précédent (fonction #462, page 52).

5.1.2 Utilisation du chargeur automatique de documents (KX-MB771 uniquement)



- 1 Si la lumière **[COPIE]** s'éteint, allumez-la en appuyant sur **[COPIE]**.
- 2 Placez l'original (page 18).
- 3 Si nécessaire, modifiez la résolution et le contraste en fonction du type de document.
 - Pour sélectionner la résolution, voir page 30.
 - Pour sélectionner le contraste, voir page 30.
- 4 Au besoin, entrez le nombre de copies (jusqu'à 99).
- 5 **[DEPART]**
 - L'appareil commence à photocopier.
- 6 Une fois la copie terminée, appuyez sur **[STOP]** pour réinitialiser les paramètres définis aux étapes 3 et 4.

Remarques :

- Pour savoir comment arrêter la copie, voir page 61.

5.2 Autres fonctions de photocopie

- Assurez-vous que la lumière **[COPIE]** est allumée.


5.2.1 Pour agrandir ou réduire un document

- 1 Placez l'original (page 18).
- 2 Appuyez sur **[ZOOM]** pour sélectionner le taux d'agrandissement ou de réduction correspondant au format de votre document et de votre papier d'enregistrement.
 - “ZOOM =100%”
 - “50%”
 - “200%”
 - “97% (LTR ▶ A4)”
 - “94% (A4 ▶ LTR)”
 - “83% (LGL ▶ A4)”
 - “78% (LGL ▶ LTR)”
 - Si vous sélectionnez “ZOOM =100%”, appuyez sur **[▼]** ou **[▲]** à plusieurs reprises pour modifier le taux d'agrandissement ou de réduction de 1% à la fois de “25%” à “400%”.
Vous pouvez également entrer le pourcentage désiré spécifiquement en utilisant les touches de numérotation.

3 **[REGLAGE]**

- 4 Au besoin, entrez le nombre de copies (jusqu'à 99). → **[DEPART]**
- 5 Une fois la copie terminée, appuyez sur **[STOP]** pour réinitialiser cette fonction.

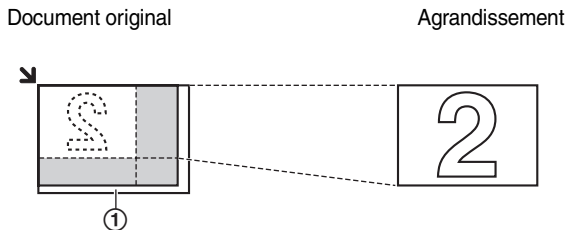
Remarques :

- La copie avec agrandissement ou réduction n'est pas possible pour les fonctions de copie ID rapide (page 32), Affiche (page 33) ou N en 1 (page 33).
- Vous pouvez conserver le paramètre de zoom (agrandissement / réduction) (fonction #468, page 57).
- **En cas d'utilisation de la vitre du scanner**, l'appareil agrandit uniquement le coin supérieur droit à partir de la marque  sur l'appareil.
- **En cas d'utilisation du chargeur automatique de documents**, l'appareil agrandit uniquement le centre de la partie supérieure du document. Pour effectuer un agrandissement de la partie inférieure du document, tournez celui-ci de 180° et photocopiez-le dans cette position (KX-MB771 uniquement).
- Vous ne pouvez pas réduire un document de format Légal dans son intégralité (KX-MB261 uniquement).

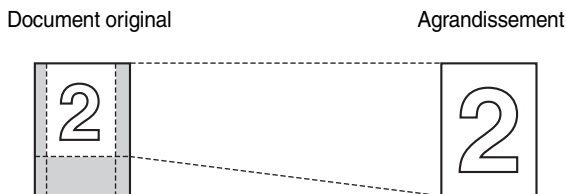
5. Photocopieur

Exemple : Agrandissement de 150 %

Utilisation de la vitre du scanner (①):

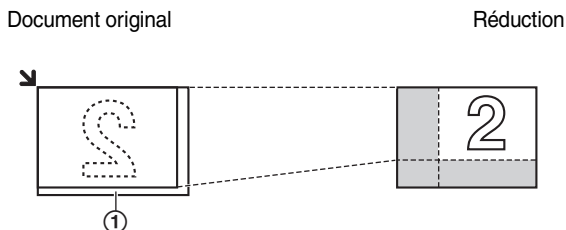


Utilisation du chargeur automatique de documents (KX-MB771 uniquement) :

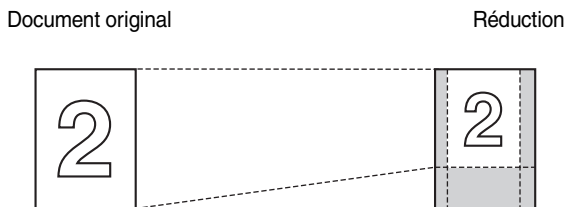


Exemple : Réduction de 70 %

Utilisation de la vitre du scanner (①):



Utilisation du chargeur automatique de documents (KX-MB771 uniquement) :

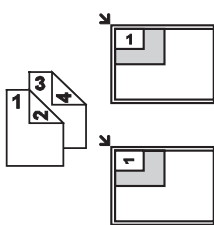


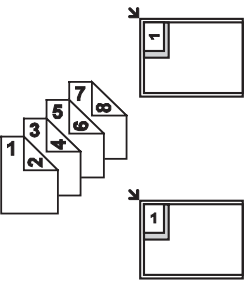

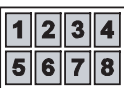


5.2.2 Pour copier des documents recto verso sur 1 page (fonction de copie ID rapide) (vitre du scanner uniquement)

Vous pouvez effectuer des copies sur les deux faces de documents recto verso et les imprimer sur une même face du papier. Les documents ne seront pas réduits de manière à s'ajuster au papier d'enregistrement; cette fonction est donc utile pour copier les documents de petit format, par exemple des cartes de visite.

- 1 Placez l'original (page 18).
 - Pour effectuer une copie en mode paysage, placez l'original en orientation paysage. Pour effectuer une copie en mode portrait, placez l'original en orientation portrait.
 - La zone de numérisation varie en fonction du réglage sélectionné à l'étape 3. Reportez-vous au tableau suivant pour plus de détails. La zone ombrée est numérisée.
- 2 Appuyez sur **[ORIENTATION DE PAGE]** à plusieurs reprises pour sélectionner "COPIE CARTE". → **[REGLAGE]**
- 3 Appuyez sur **[▼]** ou **[▲]** à plusieurs reprises pour sélectionner le nombre de documents originaux depuis "2 en 1", "4 en 1" ou "8 en 1". → **[REGLAGE]**
- 4 Appuyez sur **[▼]** ou **[▲]** à plusieurs reprises pour sélectionner la mise en page, qui peut être "PAYSAGE" ou "PORTRAIT". → **[REGLAGE]**
- 5 Au besoin, entrez le nombre de copies (jusqu'à 99). → **[DEPART]**
 - L'appareil numérise 1 page.
- 6 Pour poursuivre la numérisation, placez le document suivant sur la vitre du scanner et appuyez sur **[REGLAGE]**. Répétez l'opération jusqu'à ce que tous les documents soient numérisés.
 - L'appareil commence à photocopier.
 - Vous pouvez appuyer sur **[DEPART]** à tout moment pour commencer à photocopier.
- 7 Une fois la copie terminée, appuyez sur **[STOP]** pour réinitialiser cette fonction.

| Document original | Mise en page |
|-------------------|----------------|
| "2 en 1" | "PAYSAGE" |
| | "PORTRAIT" |

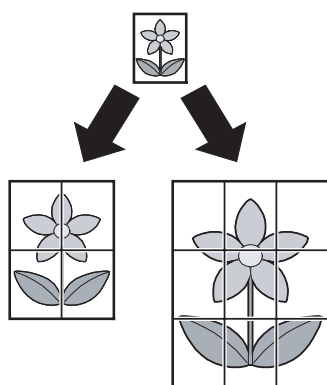
| Document original | Mise en page |
|---|--|
| <p>“4 en 1”</p>  | <p>“PAYSAGE”</p>  <p>“PORTRAIT”</p>  |
| <p>“8 en 1”</p>  | <p>“PAYSAGE”</p>  <p>“PORTRAIT”</p>  |

Remarques :

- Vous pouvez enregistrer le paramètre de mise en page précédent (fonction #467, page 57).

5.2.3 Pour effectuer une copie au format affiche (fonction Affiche) (vitre du scanner uniquement)

Vous pouvez effectuer des copies divisées en 4 (“2 × 2”) ou 9 (“3 × 3”) sections pour réaliser des copies agrandies de sections individuelles. Vous pouvez ensuite les rassembler pour en faire une affiche.



- Placez l'original (page 18).
- Appuyez sur **[ORIENTATION DE PAGE]** à plusieurs reprises pour sélectionner “AFFICHE”. → **[REGLAGE]**
- Appuyez sur **[▼]** ou sur **[▲]** à plusieurs reprises pour sélectionner “2 × 2” ou “3 × 3”. → **[REGLAGE]**
- Au besoin, entrez le nombre de copies (jusqu'à 99). → **[DEPART]**

- Une fois la copie terminée, appuyez sur **[STOP]** pour réinitialiser cette fonction.

Remarques :

- Vous pouvez enregistrer le paramètre de mise en page précédent (fonction #467, page 57).

5.2.4 Pour copier plusieurs pages en 1 page (fonction N en 1)

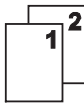


Vous pouvez économiser du papier en copiant 2, 4 ou 8 pages en 1 page. Les documents seront réduits pour s'ajuster au papier d'enregistrement.

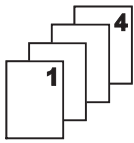


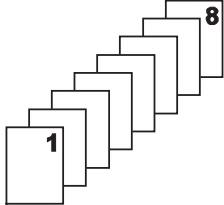


- Placez l'original (page 18).
 - Pour effectuer une copie en mode portrait, placez l'original en orientation portrait. Pour effectuer une copie en mode paysage, placez l'original en orientation paysage.
- Appuyez sur **[ORIENTATION DE PAGE]** à plusieurs reprises pour sélectionner “N en 1”. → **[REGLAGE]**
- Appuyez sur **[▼]** ou **[▲]** à plusieurs reprises pour sélectionner le nombre de documents originaux depuis “2 en 1”, “4 en 1” ou “8 en 1”. → **[REGLAGE]**
- Appuyez sur **[▼]** ou **[▲]** à plusieurs reprises pour sélectionner la mise en page depuis “PORTRAIT” ou “PAYSAGE”. → **[REGLAGE]**
- Au besoin, entrez le nombre de copies (jusqu'à 99).
- En cas d'utilisation de la vitre du scanner :**
 - [DEPART]**
 - L'appareil numérise 1 page.
 - Placez le document suivant sur la vitre du scanner et appuyez sur **[REGLAGE]**. Répétez l'opération jusqu'à ce que tous les documents soient numérisés.
 - L'appareil commence à photocopier.
 - Vous pouvez appuyer sur **[DEPART]** à tout moment pour commencer à photocopier.

En cas d'utilisation du chargeur automatique de documents:

[DEPART] (KX-MB771 uniquement).

- Une fois la copie terminée, appuyez sur **[STOP]** pour réinitialiser cette fonction.

| Document original | Mise en page |
|---|--|
| <p>“2 en 1”</p>  | <p>“PORTRAIT”</p>  <p>“PAYSAGE”</p>  |

| Document original | Mise en page |
|---|--|
| <p>“4 en 1”</p>  | <p>“PORTRAIT”</p>  <p>“PAYSAGE”</p>  |
| <p>“8 en 1”</p>  | <p>“PORTRAIT”</p>  <p>“PAYSAGE”</p>  |

Remarques :

- Vous pouvez enregistrer le paramètre de mise en page précédent (fonction #467, page 57).

5.2.5 Triage de photocopies multiples

L'appareil peut trier les photocopies multiples dans le même ordre que les pages du document d'origine.

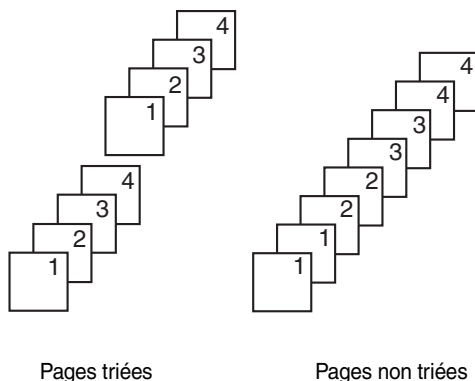
- 1 Placez l'original (page 18).
- 2 Appuyez sur **[TRI]** à plusieurs reprises pour afficher “ACTIVE”.
- 3 **[REGLAGE]**
- 4 Entrez le nombre de copies (jusqu'à 99).
- 5 **En cas d'utilisation de la vitre du scanner:**
 1. **[DEPART]**
 - L'appareil numérise 1 page.
 2. Placez le document suivant sur la vitre du scanner et appuyez sur **[REGLAGE]**. Répétez l'opération jusqu'à ce que tous les documents soient numérisés, puis appuyez sur **[DEPART]**.
 - L'appareil commence à photocopier.

En cas d'utilisation du chargeur automatique de documents:

[DEPART] (KX-MB771 uniquement).

- 6 Une fois la copie terminée, appuyez sur **[STOP]** pour réinitialiser cette fonction.

Exemple : Réalisation de 2 photocopies d'un document original de 4 pages



Remarques :

- L'appareil enregistre les documents en mémoire lorsqu'il assemble les copies. Si la mémoire est pleine durant l'enregistrement, l'appareil imprime uniquement les pages mises en mémoire.
- **KX-MB771 uniquement:** Pour effectuer un jeu de copies triées en premier lieu, appuyez sur **[TRI]** à plusieurs reprises “**JEU D'ESSAI**” à l'étape 2. L'appareil effectue un jeu de copies triées et s'arrête temporairement pour que vous puissiez vérifier si la copie correspond à vos attentes. Si la copie est correcte, appuyez sur **[DEPART]** pour poursuivre l'opération.
Si la copie n'est pas correcte, appuyez sur **[STOP]** et recommencez depuis le début.

Pendant la fonction d'affiche

1. Placez l'original et entrez les paramètres nécessaires pour la copie au format affiche (étapes 2 à 3 de la section “5.2.3 Pour effectuer une copie au format affiche (fonction Affiche) (vitre du scanner uniquement)”, page 33).
2. Appuyez sur **[TRI]** autant de fois que nécessaire pour afficher “ACTIVE”, puis poursuivez la copie (étapes 3 à 6 de la section “5.2.5 Triage de photocopies multiples”, page 34).

Pendant la fonction N en 1

1. Placez l'original et entrez les paramètres nécessaires pour la copie N en 1 (étapes 2 à 4 de la section “5.2.4 Pour copier plusieurs pages en 1 page (fonction N en 1)”, page 33).
2. Appuyez sur **[TRI]** autant de fois que nécessaire pour afficher “ACTIVE”, puis poursuivez la copie (étapes 3 à 6 de la section “5.2.5 Triage de photocopies multiples”, page 34).

Réservation de copie

Vous pouvez réserver votre copie:

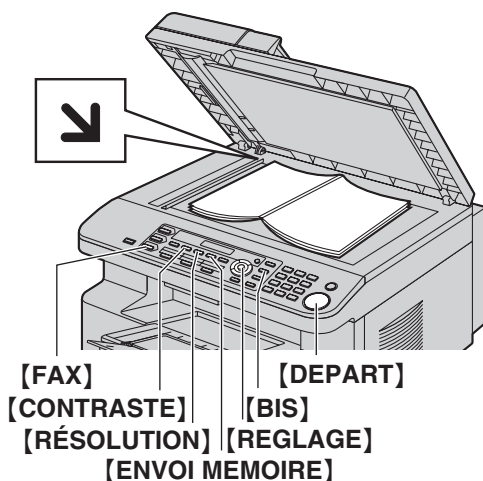
- lorsque l'appareil imprime des documents à partir de votre ordinateur;
 - lorsque l'appareil imprime des télécopies reçues (KX-MB771 uniquement).
1. Placez l'original (page 18).
 2. Lorsque le message “**IMPRESSION PC**” ou “**IMPRESSION**” (KX-MB771 uniquement) est affiché, appuyez sur **[COPIE]**.

3. Effectuez les réglages nécessaires, tels que le nombre de copies, la résolution, les fonctions de zoom et de mise en page. → **[DEPART]**
 - “**COPIE RÉSERVÉE**” s’affiche. L’appareil commence à photocopier une fois le travail d’impression en cours terminé.

6.1 Envoi d'une télécopie manuellement

6.1.1 Utilisation de la vitre du scanner

La vitre du scanner vous permet d'envoyer une page issue d'un livret ou d'un format de petite taille ne pouvant pas être transmis à l'aide du chargeur automatique de documents.



- 1 Si la lumière **[FAX]** s'éteint, allumez-la en appuyant sur **[FAX]**.
- 2 Placez l'original (page 18).
- 3 Si nécessaire, modifiez la résolution et le contraste en fonction du type de document.
 - Pour sélectionner la résolution, voir page 36.
 - Pour sélectionner le contraste, voir page 36.
- 4 Composez le numéro du télécopieur.
 - Pour envoyer une seule page, passez à l'étape 7.
 - Pour envoyer plusieurs pages, passez à l'étape suivante.
- 5 Appuyez sur **[ENVOI MEMOIRE]** pour numériser le document dans la mémoire.

Exemple :

| | |
|----------|-----|
| PAGES=01 | 01% |
| STANDARD | |

↓

| |
|---------------------|
| NUMÉR. : APP. REG. |
| ENVOI : APP. DEPART |

- 6 Placez la page suivante sur la vitre du scanner. → **[REGLAGE]**
 - Pour envoyer d'autres pages, répétez cette étape.
- 7 **[DEPART]**

Remarques :

- Pour savoir comment arrêter l'envoi, voir page 61.
- Vous pouvez modifier le mode de fonctionnement par défaut (fonction #463 sur page 52) et le minuteur avant de rétablir le mode de fonctionnement par défaut (fonction #464, page 53).

Pour choisir la résolution

1. Appuyez sur **[RÉSOLUTION]** à plusieurs reprises.
 - “**STANDARD**” : convient pour des caractères de taille normale.
 - “**FINE**” : convient pour des caractères de petite taille.
 - “**SUPER FINE**” : convient pour des caractères de très petite taille.
 - “**PHOTO**” : convient pour des photos, des graphiques ombrés, etc.
2. **[REGLAGE]**

- L'utilisation des paramètres “**FINE**”, “**SUPER FINE**” et “**PHOTO**” augmente la durée de transmission.

Pour sélectionner le contraste

Vous pouvez ajuster ce paramètre en fonction du caractère sombre ou clair du document. Vous avez le choix entre 5 niveaux (de clair à foncé).

Appuyez sur **[CONTRASTE]** à plusieurs reprises. → **[REGLAGE]**

Remarques :

- Vous pouvez conserver le paramètre de contraste précédent (fonction #462, page 52).

Pour recomposer le dernier numéro

[BIS] → **[DEPART]**

- Si la ligne est occupée, l'appareil recompose automatiquement le numéro à 2 reprises ou plus.

Remarques :

- Pour savoir comment arrêter l'envoi, voir page 61.

Réservation de la transmission d'une télécopie (Double accès)

Vous pouvez réserver la transmission d'une télécopie lorsque l'appareil reçoit ou envoie une télécopie à partir de la mémoire.

- Jusqu'à 3 réservations lors de l'envoi
 - Jusqu'à 4 réservations lors de la réception
1. Insérez l'original lors de la réception de la télécopie ou de sa transmission à partir de la mémoire.
 2. Composez le numéro du télécopieur à l'aide du clavier de numérotation, de la numérotation “une touche” ou du répertoire de navigation.
 3. **Si vous utilisez la vitre du scanner**, appuyez sur **[ENVOI MEMOIRE]**. L'appareil numérise 1 page. Placez le document suivant sur la vitre du scanner et appuyez sur **[REGLAGE]**. Répétez l'opération jusqu'à ce que tous les documents soient numérisés, puis appuyez sur **[DEPART]**.
Si vous utilisez le chargeur automatique de documents, appuyez sur **[DEPART]**.
- Si le document excède la capacité de la mémoire, la transmission est annulée. Vous devez envoyer manuellement tout le document.

Impression d'un accusé de réception

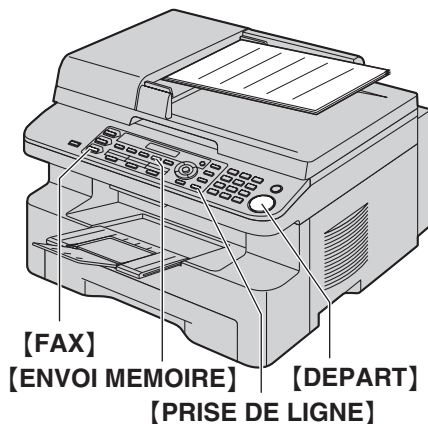
Un accusé de réception fournit une copie imprimée des résultats de la transmission. Pour imprimer les accusés de réception,

vérifiez que la fonction #401 est activée (page 54). Pour une explication des messages d'erreur, voir page 62.

Impression d'un journal des communications

Un journal des communications fournit une copie imprimée des 30 dernières télécopies. Pour une impression manuelle, reportez-vous à la page 80. Pour une impression automatique toutes les 30 télécopies envoyées et reçues, assurez-vous que la fonction #402 est activée (page 54). Pour une explication des messages d'erreur, voir page 62.

6.1.2 Utilisation du chargeur automatique de documents



- 1 Si la lumière **[FAX]** s'éteint, allumez-la en appuyant sur **[FAX]**.
- 2 Placez l'original (page 18).
- 3 Si nécessaire, modifiez la résolution et le contraste en fonction du type de document.
 - Pour sélectionner la résolution, voir page 36.
 - Pour sélectionner le contraste, voir page 36.
- 4 **[PRISE DE LIGNE]**
- 5 Composez le numéro du télécopieur. → **[DEPART]**

Remarques :

- Pour savoir comment arrêter l'envoi, voir page 61.
- Voir page 18 pour les exigences relatives au document.
- N'ouvrez pas le capot de documents lors de l'envoi d'une télécopie à l'aide du chargeur automatique de documents.

Composition préalable d'un numéro de télécopieur

1. Composez le numéro du télécopieur.
2. Placez l'original. → **[DEPART]**

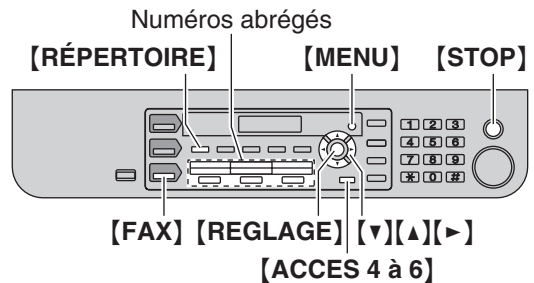
Envoi à partir de la mémoire (fonction de numérisation rapide)

1. Placez l'original.
2. Composez le numéro du télécopieur. → **[ENVOI MEMOIRE]**

6.2 Mémorisation des informations dans la fonction de numérotation "une touche" et le répertoire de navigation

L'appareil possède une fonction de numérotation "une touche" (6 entrées) et un répertoire de navigation (100 entrées).

- Les touches 1 et 2 peuvent également servir de touches de diffusion (page 39).
- Assurez-vous que la lumière **[FAX]** est allumée.



6.2.1 Mémorisation d'une entrée pour la numérotation "une touche"

- 1 Appuyez plusieurs fois sur **[MENU]** pour afficher "MÉMOIRE RÉPERT.":
- 2 Sélectionnez le numéro abrégé de votre choix.

Pour les postes 1-2:

1. Appuyez sur l'un des numéros abrégés.

Exemple :

| |
|-------------------|
| ADRESSE 1 |
| MODE COMPO. [v^>] |

2. **[REGLAGE]**

Pour le poste 3:

Appuyez sur la touche du numéro abrégé.

Pour les postes 4-6:

Appuyez sur **[ACCES 4 à 6]**, puis sur l'un des numéros abrégés.

- 3 Entrez un nom de 16 caractères maximum (voir page 59 pour la saisie de caractères). → **[REGLAGE]**
- 4 Entrez votre numéro de téléphone, jusqu'à 32 chiffres. → **[REGLAGE]**
 - Pour programmer d'autres entrées, répétez les étapes 2 à 4.
- 5 **[STOP]**

Remarques :

- Un tiret ou un espace inséré dans un numéro de téléphone compte pour 2 chiffres.

6.2.2 Mémorisation d'entrées pour le répertoire de navigation

- 1 Appuyez plusieurs fois sur **[MENU]** pour afficher "MÉMOIRE RÉPERT.". → **[▶]**
- 2 Entrez un nom de 16 caractères maximum (voir page 59 pour la saisie de caractères). → **[REGLAGE]**
- 3 Entrez votre numéro de téléphone, jusqu'à 32 chiffres. → **[REGLAGE]**
 - Pour programmer d'autres entrées, répétez les étapes 2 à 3.
- 4 **[MENU]**

Remarques :

- Un tiret ou un espace inséré dans un numéro de téléphone compte pour 2 chiffres.

6.2.3 Modification d'un numéro mémorisé

- 1 **[RÉPERTOIRE]**
- 2 Appuyez sur **[▼]** ou sur **[▲]** à plusieurs reprises pour afficher l'entrée désirée. → **[MENU]** → **[✳]**
- 3 Modifiez le nom au besoin. Pour plus de détails, reportez-vous à la procédure de mise en mémoire à la page 37. → **[REGLAGE]**
- 4 Modifiez le numéro de téléphone au besoin. Pour plus de détails, reportez-vous à la procédure de mise en mémoire à la page 37. → **[REGLAGE]**

6.2.4 Suppression d'un numéro mémorisé

- 1 **[RÉPERTOIRE]**
- 2 Appuyez sur **[▼]** ou sur **[▲]** à plusieurs reprises pour afficher l'entrée désirée. → **[MENU]** → **[⌘]**
 - Pour annuler l'effacement, appuyez sur **[STOP]**.
- 3 **[REGLAGE]**

6.3 Envoi d'une télécopie à l'aide de la fonction de numérotation "une touche" et du répertoire de navigation

Avant de pouvoir vous servir de cette fonction, vous devez procéder à la mise en mémoire des noms et des numéros de téléphone dans la fonction de numérotation "une touche" et le répertoire de navigation (page 37).

- Assurez-vous que la lumière **[FAX]** est allumée.

6.3.1 Utilisation de la vitre du scanner

- 1 Placez l'original (page 18).
- 2 Si nécessaire, choisissez la résolution (page 36) et le contraste (page 36) désirés.
- 3 Composez le numéro du télécopieur.

Utilisation des postes 1–3:

Appuyez sur la touche du numéro abrégé voulu.

Utilisation des postes 4–6:

Appuyez sur **[ACCES 4 à 6]**, puis sur la touche du numéro abrégé voulu.

Utilisation du répertoire de navigation:

Appuyez sur **[RÉPERTOIRE]**, puis sur **[▼]** ou **[▲]** à plusieurs reprises pour afficher l'entrée désirée.

- Pour envoyer une seule page, passez à l'étape 6.
- Pour envoyer plusieurs pages, passez à l'étape suivante.

- 4 Appuyez sur **[ENVOI MEMOIRE]** pour numériser le document dans la mémoire.
- 5 Insérez la page suivante. → **[REGLAGE]**
 - Pour envoyer d'autres pages, répétez cette étape.
- 6 **[DEPART]**

Recherche d'un nom par son initiale

Exemple : "LISA"

1. **[RÉPERTOIRE]**
2. Appuyez sur **[▼]** ou **[▲]** pour lancer le répertoire de navigation.
3. Appuyez sur **[5]** à plusieurs reprises pour afficher tous les noms dont l'initiale est "L" (pour la saisie de caractères, voir page 59).
 - Pour rechercher des symboles, appuyez sur **[✳]**.
4. Appuyez sur **[▼]** ou sur **[▲]** à plusieurs reprises pour afficher "LISA".
 - Pour interrompre la recherche, appuyez sur **[STOP]**.

Recomposition automatique du numéro de télécopieur

Si la ligne est occupée ou s'il n'y a pas de réponse, l'appareil recompose automatiquement le numéro 2 fois ou plus.

- Pour savoir comment arrêter l'envoi, voir page 61.

6.3.2 Utilisation du chargeur automatique de documents

- 1 Placez l'original (page 18).
- 2 Si nécessaire, choisissez la résolution (page 36) et le contraste (page 36) désirés.
- 3 Composez le numéro du télécopieur à l'aide de la numérotation "une touche" ou du répertoire de navigation.
- 4 **[DEPART]**

6.4 Transmission par diffusion

En mémorisant les données à l'aide de la numérotation "une touche" et du répertoire de navigation (page 37) dans la mémoire de diffusion, vous pouvez envoyer le même document à plusieurs correspondants (jusqu'à 20). Vos éléments programmés restent dans la mémoire de diffusion, ce qui permet une utilisation fréquente.

- La fonction de diffusion s'effectue sur les postes 1–2. Dans ce cas, la fonction de numérotation "une touche" est annulée.
- Assurez-vous que la lumière **[FAX]** est allumée.

6.4.1 Programmation d'éléments dans la mémoire de diffusion

- 1 Appuyez plusieurs fois sur **[MENU]** pour afficher "MÉMOIRE RÉPERT. "
- 2 Sélectionnez la touche de diffusion de votre choix.

Pour la DIFFUSION :

1. **[DIFFUSION]**
2. Appuyez sur **[▼]** ou sur **[▲]** à plusieurs reprises pour sélectionner "MULTIPOSTE".

Pour DIFFUSION MANUELLE:

1. **[DIFFUSION MANUELLE]**
2. Appuyez sur **[▼]** ou sur **[▲]** à plusieurs reprises pour sélectionner "MULTI MANUEL".

3 **[REGLAGE]**

- 4 Programmez les données.

Utilisation des postes 1–3:

Appuyez sur la touche du numéro abrégé voulu.

Utilisation des postes 4–6:

Appuyez sur **[ACCES 4 à 6]**, puis sur la touche du numéro abrégé voulu.

Utilisation du répertoire de navigation:

Appuyez sur **[▼]** ou sur **[▲]** à plusieurs reprises pour afficher l'entrée désirée. → **[REGLAGE]**

Utilisation du clavier de numérotation (uniquement pour DIFFUSION MANUELLE):

Composez le numéro du télécopieur. → **[REGLAGE]**

- Le numéro entre crochets indique le nombre d'éléments enregistrés.
- Pour programmer d'autres entrées, répétez cette étape (20 entrées maximum).
- Si vous avez programmé une entrée incorrecte, appuyez sur **[STOP]** pour effacer cette entrée.

5 **[REGLAGE]**

- Pour programmer une autre touche de diffusion, répétez les étapes 2 à 5.

6 **[STOP]**

6. Télécopieur (KX-MB771 uniquement)

6.4.2 Ajout d'un nouveau numéro dans la mémoire de diffusion

1 [RÉPERTOIRE]

2 Appuyez sur [▼] ou sur [▲] à plusieurs reprises pour afficher la mémoire de diffusion désirée ("**<MULTIPOSTE>**" ou "**<MULTI MANUEL>**"). → [MENU] → [✳]

3 Appuyez plusieurs fois sur [▼] ou [▲] pour afficher le numéro que vous souhaitez ajouter. → [REGLAGE]

- Pour ajouter d'autres entrées, répétez cette étape (20 entrées maximum).

4 [STOP]

Remarques :

- Lorsque vous ajoutez de nouvelles données à la mémoire DIFFUSION MANUELLE, vous ne pouvez sélectionner que des données mémorisées.

6.4.3 Suppression d'un numéro enregistré dans la mémoire de diffusion

1 [RÉPERTOIRE]

2 Appuyez sur [▼] ou sur [▲] à plusieurs reprises pour afficher la mémoire de diffusion désirée ("**<MULTIPOSTE>**" ou "**<MULTI MANUEL>**"). → [MENU] → [⌘]

3 Appuyez plusieurs fois sur [▼] ou [▲] pour afficher le numéro que vous souhaitez supprimer.

- Pour annuler la suppression, appuyez sur [STOP].

4 [REGLAGE] → [REGLAGE] → [STOP]

6.4.4 Envoi du même document à des correspondants pré-programmés

Envoi du même document après l'avoir scanné

1. Placez l'original (page 18).
2. Si nécessaire, choisissez la résolution (page 36) et le contraste (page 36) désirés.
3. Appuyez sur [DIFFUSION] ou [DIFFUSION MANUELLE].
 - Pour envoyer une seule page, passez à l'étape 5.
 - Pour envoyer plusieurs pages, passez à l'étape suivante.
4. Insérez la page suivante. → [REGLAGE]
 - Pour envoyer d'autres pages, répétez cette étape.
5. [DEPART]
 - Après la transmission, l'appareil imprime automatiquement un rapport (**rapport de diffusion**).

Remarques :

- Pour savoir comment arrêter l'envoi, voir page 61.
- Si vous sélectionnez la résolution "**FINE**", "**SUPER FINE**" ou "**PHOTO**", le nombre de pages que l'appareil peut envoyer diminue.
- Si le document excède la capacité de la mémoire, la transmission est annulée.
- Si l'un des correspondants est occupé ou ne répond pas, l'appareil passe au suivant et recompose son numéro ultérieurement 2 fois ou plus.

Pour envoyer le même document au moyen du chargeur automatique de documents

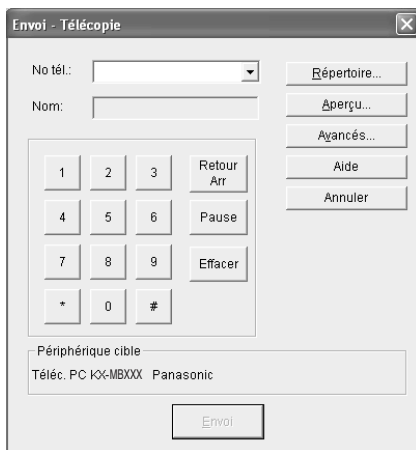
1. Placez l'original (page 18).
2. Si nécessaire, choisissez la résolution (page 36) et le contraste (page 36) désirés.
3. Appuyez sur [DIFFUSION] ou [DIFFUSION MANUELLE].

6.5 Envoi d'un document informatique en tant que télécopie à partir de l'ordinateur

Vous pouvez accéder à la fonction de télécopie à partir de Windows à l'aide du logiciel multifonctions.

Par exemple, pour envoyer un document créé dans WordPad, procédez comme suit.

- 1 Ouvrez le document que vous voulez envoyer.
- 2 Sélectionnez **[Imprimer...]** dans le menu **[Fichier]**.
 - La boîte de dialogue **[Imprimer]** s'affiche.
- 3 Sélectionnez le nom de l'appareil PCFAX comme imprimante active.
- 4 Cliquez sur **[Imprimer]** ou **[OK]**.
 - La boîte de dialogue **[Envoi-Télécopie]** s'affiche.



- 5 Composez le numéro du télécopieur à l'aide du clavier ou du répertoire.
 - Pour interrompre la procédure, cliquez sur **[Annuler]**.
- 6 **[Envoi]**
 - Le document sera envoyé depuis votre ordinateur via l'appareil.

Remarques :

- Pour savoir comment arrêter l'envoi, voir page 61.
- Si le document excède la capacité de la mémoire de l'appareil, la transmission est annulée.
- Pour plus de détails, consultez le fichier d'aide en sélectionnant **[?]** dans le logiciel multifonctions.
- Cliquez sur **[Sélectionner...]** pour modifier l'appareil actif.

6.6 Sélection du mode d'utilisation du télécopieur

Selon votre situation, sélectionnez votre manière préférée d'utiliser votre télécopieur.

- Utilisation en tant que télécopieur uniquement (mode FAX)
- Utilisation principale en tant que téléphone (mode TEL)
- Utilisation en tant que téléphone et/ou télécopieur (mode FAX/TEL)
- Utilisation avec un répondeur

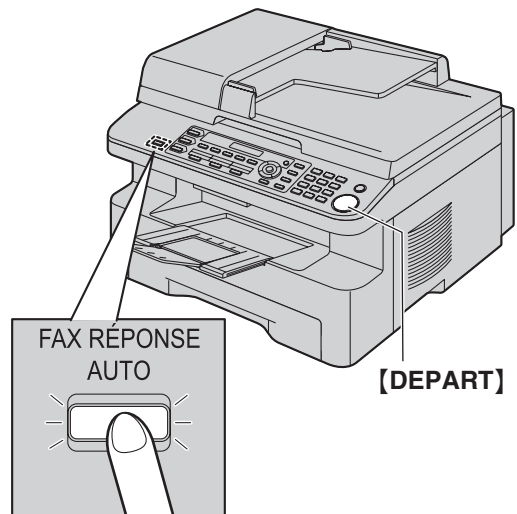
6.6.1 Utilisation en tant que télécopieur uniquement (mode FAX)

Votre situation

Vous disposez d'une ligne téléphonique distincte réservée au télécopieur.

Installation

Réglez le télécopieur sur le mode FAX (page 42) en appuyant à plusieurs reprises sur **[FAX RÉPONSE AUTO]**.



Réception de télécopies

Tous les appels entrants sont reçus comme des télécopies.

6.6.2 Utilisation principale en tant que téléphone (mode TEL)

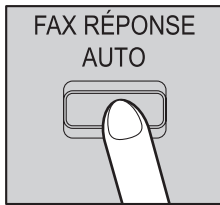
Votre situation

Vous souhaitez vous-même passer des appels. Si l'appareil reçoit une télécopie, vous devez la réceptionner manuellement.

6. Télécopieur (KX-MB771 uniquement)

Installation

Réglez le télécopieur sur le mode TEL (page 43) en appuyant à plusieurs reprises sur **[FAX RÉPONSE AUTO]**.



Remarques :

- Assurez-vous préalablement que la fonction #404 est définie à "TÉL." (page 54).

Réception d'appels téléphoniques et de télécopies

Vous devez répondre manuellement à tous les appels. Pour recevoir une télécopie, appuyez sur **[DEPART]**.

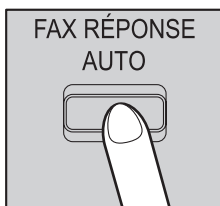
6.6.3 Utilisation en tant que téléphone et/ou télécopieur (mode TEL/FAX)

Votre situation

Vous souhaitez répondre à tous les appels téléphoniques vous-même et recevoir les télécopies automatiquement, sans sonneries.

Installation

Réglez le télécopieur sur le mode FAX/TEL (page 43) en appuyant plusieurs fois sur **[FAX RÉPONSE AUTO]**.



Remarques :

- Assurez-vous préalablement que la fonction #404 est définie à "FAX/TÉL." (page 54).

Réception d'appels téléphoniques et de télécopies

Si l'appel est un appel téléphonique, le télécopieur sonne. Si une tonalité de télécopieur est détectée, le télécopieur reçoit automatiquement la télécopie sans émettre de sonneries.

6.6.4 Utilisation avec un répondeur

Votre situation

Vous souhaitez utiliser un répondeur conjointement avec le télécopieur.

Installation

Raccordez un répondeur téléphonique externe et définissez un nombre de sonneries inférieur à 4.

- Définissez le nombre de sonneries en mode FAX pour le télécopieur inférieur à 4 si vous avez activé le mode de réponse automatique.

Réception d'appels

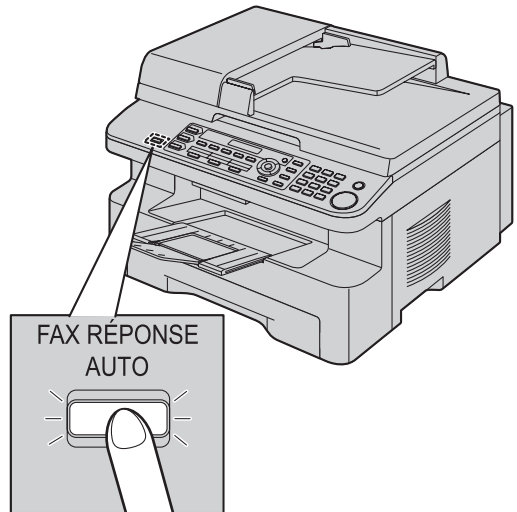
Lors de la réception d'appels, le répondeur enregistre les messages vocaux.

6.7 Réception automatique d'une télécopie – Réponse auto activée

6.7.1 Activation du mode FAX

Appuyez plusieurs fois sur **[FAX RÉPONSE AUTO]** pour afficher "MODE FAX SEUL."

- Le témoin **[FAX RÉPONSE AUTO]** s'ALLUME.



Réception de télécopies

Lorsqu'il reçoit des appels, l'appareil y répond automatiquement et ne reçoit que les télécopies.

Remarques :

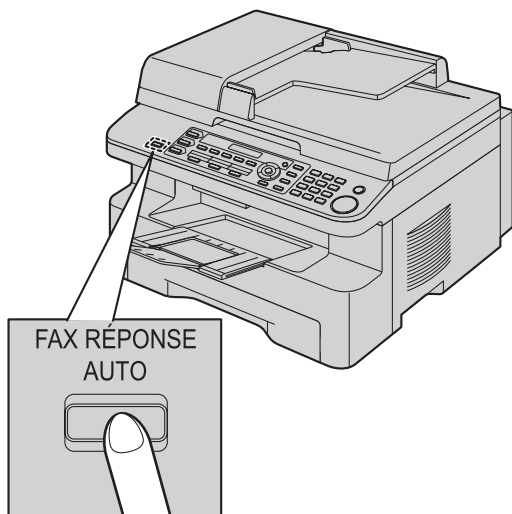
- Vous pouvez modifier le nombre de sonneries au terme duquel l'appareil répond aux appels lorsqu'il est en mode FAX (fonction #210, page 52).

6.8 Réception manuelle d'une télécopie – Réponse auto désactivée

Ce mode s'utilise avec un téléphone supplémentaire.

6.8.1 Activation du mode TEL

- 1 Assurez-vous préalablement que la fonction #404 est définie à "TÉL." (page 54).
- 2 Appuyez plusieurs fois sur **[FAX RÉPONSE AUTO]** pour afficher "MODE TÉLÉPHONE".
 - Le voyant **[FAX RÉPONSE AUTO]** s'ETEINT.



Remarques :

- Si vous ne répondez pas à l'appel avant la onzième sonnerie, l'appareil basculera temporairement en mode de réception de télécopie. Votre correspondant peut alors envoyer une télécopie.

Comment recevoir des télécopies avec un téléphone supplémentaire

Si un autre téléphone est raccordé à la même ligne (téléphone supplémentaire), vous pouvez utiliser le téléphone supplémentaire de manière à recevoir des télécopies.

1. Lorsque la sonnerie du téléphone supplémentaire retentit, décrochez son combiné.
2. Si:
 - la réception d'un document est nécessaire,
 - une tonalité de télécopieur (bip lent) retentit, ou si
 - aucun son n'est émis,
 appuyez **fermement** sur **[*] [†] [9]** (code d'activation du télécopieur par défaut).
3. Raccrochez le combiné.

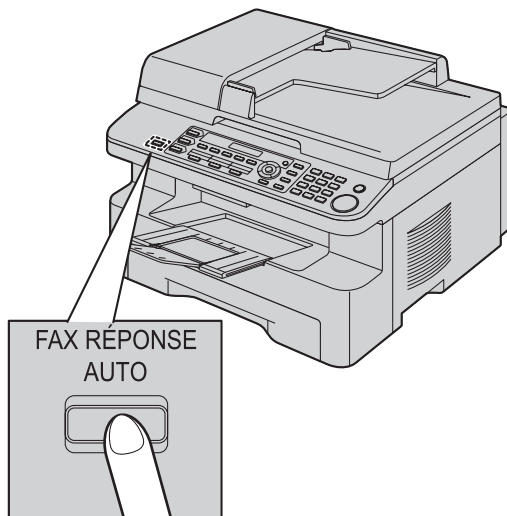
Remarques :

- Pour savoir comment arrêter la réception, voir page 61.
- Pour recevoir des télécopies à l'aide du téléphone supplémentaire, vérifiez préalablement que l'activation à

distance du télécopieur est sélectionnée (fonction #434 à la page 56). Cette fonction est activée par défaut.

6.8.2 Activation du mode FAX/TEL

- 1 Assurez-vous préalablement que la fonction #404 est définie à "FAX/TÉL." (page 54).
- 2 Appuyez plusieurs fois sur **[FAX RÉPONSE AUTO]** pour afficher "MODE FAX/TÉL.".
 - Le voyant **[FAX RÉPONSE AUTO]** s'ETEINT.
- 3 Le réglage du volume de la sonnerie doit être activé (page 20).



Réception d'appels téléphoniques et de télécopies

1. "APPEL ENTRANT" s'affiche, mais l'appareil ne sonne pas.
2. L'appareil attend pendant la durée de **2 sonneries** avant de répondre à l'appel.
 - Le nombre de sonneries est déterminé par le "réglage des sonneries différées FAX/TEL" (fonction #212 à la page 54).
 - Pendant ce temps, un téléphone supplémentaire sonne.
3. L'appareil répond à l'appel et tente de détecter une tonalité de télécopieur.

Lorsqu'une tonalité de télécopieur est détectée

L'appareil reçoit la télécopie automatique sans sonner.

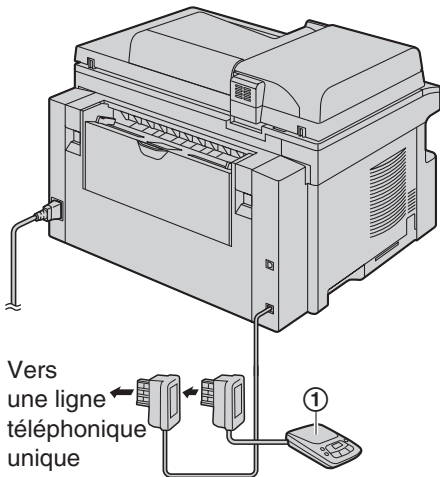
Lorsqu'aucune tonalité de télécopieur n'est détectée

- 1 L'appareil sonne **3 fois**. Vous pouvez répondre à l'appel.
 - Le nombre de sonneries est déterminé par le "réglage de reconnaissance silencieuse du télécopieur" (fonction #436 à la page 56).
 - Les appelants entendent une tonalité différente de celle générée par l'opérateur téléphonique.
- 2 Si vous ne répondez pas à l'appel, l'appareil active la fonction "télécopieur".
 - Certains télécopieurs ne génèrent pas de tonalités de télécopieur lors de l'envoi de télécopies. Par conséquent, l'appareil tente de recevoir une télécopie même si aucune tonalité de télécopieur n'est détectée.

6.9 Utilisation de l'appareil avec un répondeur

6.9.1 Installation de l'appareil et d'un répondeur

- 1 Raccordez le répondeur (①).
 - Le répondeur n'est pas compris.



- 2 Réglez le nombre de sonneries du répondeur sur 4 ou moins.
 - Le répondeur peut ainsi répondre à l'appel en premier.
- 3 Enregistrez une annonce sur le répondeur.
 - Nous vous recommandons d'enregistrer un message d'une durée maximale de 10 secondes sans interruption de plus de 4 secondes. Sinon, les deux appareils ne fonctionneront pas correctement.
- 4 Activez le répondeur.
- 5 Réglez l'appareil sur le mode de réception souhaité (page 42).
 - Si vous sélectionnez le mode FAX, **définissez un nombre de sonneries supérieur à 4 (fonction #210 à la page 52).**
- 6 Assurez-vous que les éléments suivants sont tous uniques:
 - code d'accès à distance du répondeur
 - code d'activation du télécopieur (fonction #434 à la page 56)

Remarques :

- S'il s'agit d'un appel téléphonique, le répondeur enregistre les messages vocaux. Si une tonalité d'appel est détectée, le télécopieur reçoit automatiquement une télécopie.

Réception d'un message vocal et d'une télécopie au cours du même appel

L'appelant peut laisser un message vocal et envoyer une télécopie au cours d'un même appel. Au préalable, informez votre correspondant de la procédure à suivre.

1. Votre correspondant appelle votre appareil.
 - Le répondeur répond à l'appel.
2. L'appelant peut laisser un message après l'annonce.
3. L'appelant appuie sur **[*][#][9]** (code d'activation du télécopieur préalablement sélectionné).
 - Le télécopieur active la fonction de télécopie.
4. L'appelant appuie sur la touche de lancement pour envoyer un document.

Remarques :

- Pour utiliser cette fonction, assurez-vous que l'activation à distance du télécopieur est sélectionnée (fonction #434, page 56). Vous pouvez également modifier le code d'activation du télécopieur.
- Si votre répondeur n'a plus de mémoire disponible, l'appareil risque de ne plus pouvoir recevoir de documents. Consultez le mode d'emploi du répondeur et supprimez les messages superflus.

6.10 Réception de relève (récupération d'une télécopie placée sur un autre télécopieur)

Cette fonction vous permet de récupérer un document d'un autre appareil compatible. C'est pourquoi vous devez payer l'appel. Assurez-vous qu'aucun document n'est entraîné dans votre appareil et que celui de votre correspondant est prêt à recevoir votre appel.

- Laissez la page de couverture ouverte pour voir l'emplacement des boutons.
- 1 Appuyez plusieurs fois sur **[MENU]** pour afficher "INVIT. À ÉMETTRE". → **[REGLAGE]**
 - 2 Composez le numéro du télécopieur. → **[DEPART]**

6.11 Réception sélective (pour empêcher la réception de télécopies par des appelants non désirés)

Si vous vous êtes abonné au service d'identification de l'appelant (page 47), cette fonction permet d'empêcher la réception de télécopies provenant de numéros qui n'affichent pas d'informations sur l'appelant.

En outre, l'appareil n'acceptera pas les télécopies provenant de numéros correspondant à une liste de blocage de courrier rebut programmable.

Important :

- Cette fonction n'est pas disponible si la réception manuelle est activée.

6.11.1 Activation de la réception sélective

- 1 Appuyez plusieurs fois sur **[MENU]** pour afficher "BLOC . COURR-REBUT". → **[▶]**
- 2 Appuyez sur **[▼]** ou sur **[▲]** à plusieurs reprises pour sélectionner "OUI". → **[REGLAGE]**
- 3 Appuyez sur **[STOP]** pour sortir.

6.11.2 Mise en mémoire des appelants désirés

Vous pouvez enregistrer jusqu'à 20 numéros non désirés de la liste des appelants (page 47) si vous ne souhaitez pas recevoir de télécopies de leur part.

- 1 Appuyez plusieurs fois sur **[MENU]** pour afficher "BLOC . COURR-REBUT".
- 2 Appuyez plusieurs fois sur **[▶]** pour afficher "RÉG . LISTE REBUT". → **[REGLAGE]**
- 3 Appuyez plusieurs fois sur **[▼]** ou **[▲]** pour afficher le correspondant dont vous ne souhaitez pas recevoir de télécopies. → **[REGLAGE]**
- 4 Appuyez 2 fois sur **[STOP]** pour sortir.

Pour afficher la liste de réception sélective

- 1 Appuyez plusieurs fois sur **[MENU]** pour afficher "BLOC . COURR-REBUT".
- 2 Appuyez plusieurs fois sur **[▶]** pour afficher "AFFI . COURR-REBUT". → **[REGLAGE]**
- 3 Appuyez sur **[▼]** ou **[▲]** pour afficher les entrées de la liste.
- 4 Appuyez sur **[STOP]** pour sortir.

Pour imprimer la liste de réception sélective

- 1 Appuyez plusieurs fois sur **[MENU]** pour afficher "BLOC . COURR-REBUT".
- 2 Appuyez plusieurs fois sur **[▶]** pour afficher "IMPR . LISTE REBUT". → **[REGLAGE]**
- 3 Appuyez sur **[STOP]** pour sortir.

Suppression d'un numéro de la liste de réception sélective

- 1 Appuyez plusieurs fois sur **[MENU]** pour afficher "BLOC . COURR-REBUT".
- 2 Appuyez plusieurs fois sur **[▶]** pour afficher "AFFI . COURR-REBUT". → **[REGLAGE]**
- 3 Appuyez sur **[▼]** ou sur **[▲]** à plusieurs reprises pour afficher l'entrée désirée. → **[◀]**
 - Pour annuler la suppression, appuyez sur **[STOP]**, puis sur **[MENU]**.
- 4 **[REGLAGE]** → **[MENU]**

6.12 Réception d'une télécopie sur l'ordinateur

Vous pouvez recevoir une télécopie sur l'ordinateur. La télécopie reçue est enregistrée en tant que fichier image (format TIFF-G4). Pour recevoir une télécopie à l'aide de l'ordinateur, veillez à ce que les fonctions suivantes soient préalablement définies.

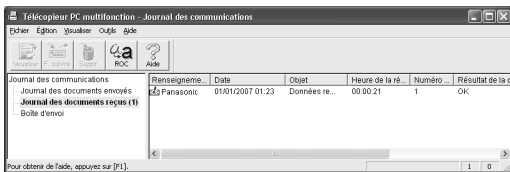
- Réception PC Fax (fonction #442 à la page 56)
- 1 Appuyez sur **[FAX RÉPONSE AUTO]** à plusieurs reprises pour activer le paramètre de réponse automatique (page 42).
- 2 Lancez le logiciel multifonctions. → **[Télécopieur PC]**
- 3 Dès réception d'une télécopie, votre ordinateur réceptionne un document via l'appareil.

Remarques :

- Vous pouvez afficher, imprimer ou transférer le document reçu à l'aide de l'ordinateur.

Affichage d'un document reçu

1. Sélectionnez **[Télécopieur PC]** dans le logiciel multifonctions.
2. Sélectionnez **[Journal des documents reçus]** dans **[Journal des communications]**.



3. Cliquez sur l'élément à afficher.
4. Cliquez sur **[Fichier]** dans la barre de menus, puis sélectionnez **[Visualiser]** ou cliquez sur l'icône **[Visualiser]** dans la barre d'outils.
 - La télécopie reçue s'affiche.

Si une télécopie est enregistrée dans la mémoire de l'appareil

Vous pouvez télécharger le document sur votre ordinateur.

1. Sélectionnez **[Télécopieur PC]** dans le logiciel multifonctions.
2. Sélectionnez **[Journal des documents reçus]** dans **[Journal des communications]**.
3. Cliquez sur **[Fichier]** dans la barre de menus. → **[Réception d'une télécopie]**
 - Si la fonction #442 est activée, la télécopie reçue est automatiquement transférée vers l'ordinateur.

7.1 Service d'identification de l'appelant

Cet appareil est compatible avec le service d'identification de l'appelant proposé par votre opérateur. Pour utiliser les fonctions d'identification de l'appelant de cet appareil, vous devez vous abonner au service correspondant.

Important :

- Cet appareil a été conçu conformément à la norme européenne de télécommunications (ETS) et ne prend en charge que l'identification de la ligne appelante.
- Cet appareil n'affiche que le numéro de téléphone et le nom de l'appelant.
- Cet appareil ne prendra pas en charge d'autres services téléphoniques.
- L'affichage de la date et de l'heure de l'appel ou du nom de l'appelant dépend du service offert par l'opérateur de téléphonie local.

Assurez-vous au préalable que le nombre suivant de sonneries est défini à 2 sonneries ou plus.

- Nombre de sonneries FAX (fonction #210 à la page 52)
- Nombre de sonneries TEL/FAX (fonction #212 à la page 54)
- Il peut arriver que le service d'affichage des noms ne soit pas disponible dans certaines zones. Pour plus d'informations, veuillez contacter votre opérateur téléphonique.

7.1.1 Mode d'affichage de l'identification de l'appelant

Le nom ou le numéro de téléphone de l'appelant s'affiche après la 1ère sonnerie. Vous choisissez de répondre ou non à l'appel. L'appareil mémorise automatiquement les informations sur l'appelant (nom, numéro de téléphone, date et heure de l'appel) des 30 derniers appels. Vous pouvez visualiser les informations sur l'appelant une par une à l'écran (page 48) ou imprimer la liste complète des appelants (page 80).

- Lorsque l'appareil reçoit des informations sur l'appelant correspondant à un numéro de téléphone mémorisé dans la numérotation "une touche" ou dans le répertoire de navigation, le nom de l'appelant apparaît.
- Si l'appareil est connecté à un central téléphonique privé (PBX), il est possible que vous ne receviez pas les informations sur l'appelant correctement. Consultez votre fournisseur PBX.
- Si l'appareil ne peut pas obtenir d'informations sur l'appelant, les messages suivants s'affichent:
 - “HORS ZONE” : votre correspondant appelle à partir d'une zone dans laquelle le service d'identification de l'appelant n'est pas pris en charge.
 - “APPEL PRIVÉ” : votre correspondant ne souhaite pas communiquer d'informations qui le concernent.
 - “INTERURBAIN” : votre correspondant effectue un appel longue distance.

Vérification des informations sur l'appelant grâce à l'impression de la liste des appelants

- Pour une impression manuelle, reportez-vous à la page 80.

- Pour une impression automatique tous les 30 appels, activez la fonction #216 (page 52).

7.2 Affichage et rappel à l'aide des informations relatives à l'appelant

Important :

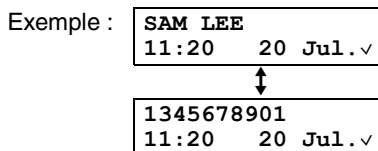
- Si le préfixe du numéro de téléphone reçu est identique au vôtre, il se peut que vous deviez le supprimer avant de rappeler. Il est possible que cette règle ne s'applique qu'à certaines zones. Pour modifier le numéro, voir page 48.

1 [IDENTITE APPELANTS]

- 2 Appuyez sur [▼] pour effectuer une recherche à partir de l'appelant récent.
 - Si vous appuyez sur [▲], l'ordre d'affichage est inversé.
 - Pour envoyer une télécopie à l'aide du chargeur automatique de documents, placez l'original puis appuyez sur [DEPART].

Modification de l'affichage des informations relatives à l'appelant

Appuyez sur [IDENTITE APPELANTS] à plusieurs reprises après l'étape 2.



7.2.1 Symboles et opérations concernant les informations sur l'appelant

Ce que "✓" signifie

Une coche "✓" qui apparaît à l'écran signifie que vous avez déjà vu ou répondu à l'appel.

Pour interrompre l'affichage

Appuyez sur [STOP].

7.3 Modification du numéro de téléphone de l'appelant avant le rappel / l'enregistrement

1 [IDENTITE APPELANTS]

- 2 Appuyez sur [▼] ou sur [▲] à plusieurs reprises pour afficher le numéro désiré.
- 3 Appuyez sur [IDENTITE APPELANTS] pour afficher le numéro de téléphone.
- 4 Appuyez sur les touches du clavier de numérotation (0 à 9) ou [✳] pour accéder au mode de modification, puis corrigez le numéro de téléphone.
 - Pour envoyer une télécopie à l'aide du chargeur automatique de documents, placez l'original puis appuyez sur [DEPART].

Remarques :

- Le numéro de téléphone corrigé ne sera pas mémorisé dans les informations sur l'appelant. Pour enregistrer dans le répertoire, voir page 49.

Pour corriger une erreur

1. Appuyez sur [◀] ou [▶] pour déplacer le curseur sur le numéro incorrect.
2. Appuyez sur [STOP] pour supprimer le numéro.
3. Composez le numéro correct.

Pour supprimer un chiffre

Appuyez sur [◀] ou [▶] pour déplacer le curseur jusqu'au chiffre à supprimer, puis appuyez sur [STOP].

7.4 Suppression des informations sur l'appelant

7.4.1 Suppression de toutes les informations sur l'appelant

- 1 Appuyez plusieurs fois sur **[MENU]** pour afficher "RÉG. DEMANDEUR". → **[REGLAGE]**
 - "EFF. LISTE DEM." s'affiche.
- 2 **[REGLAGE]**
 - Pour annuler la suppression, appuyez sur **[STOP]**, puis sur **[MENU]**.
- 3 **[REGLAGE]** → **[STOP]**

7.4.2 Suppression d'informations spécifiques à l'appelant

- 1 **[IDENTITE APPELANTS]**
- 2 Appuyez sur **[▼]** ou sur **[▲]** à plusieurs reprises pour afficher l'entrée désirée. → **[◀]** → **[REGLAGE]** → **[STOP]**

7.5 Mise en mémoire des informations sur l'appelant

7.5.1 Dans la fonction de numérotation "une touche" et le répertoire de navigation

- 1 **[IDENTITE APPELANTS]**
- 2 Appuyez sur **[▼]** ou sur **[▲]** à plusieurs reprises pour afficher l'entrée désirée.
- 3 **[MENU]**
- 4 Sélectionnez la touche du numéro abrégé ou le répertoire de navigation.

Pour les postes 1-2:

1. Appuyez sur la touche du numéro abrégé voulu.
2. Appuyez sur **[▼]** ou sur **[▲]** à plusieurs reprises pour sélectionner "MODE COMPO.". → **[REGLAGE]** → **[REGLAGE]**

Pour le poste 3:

Appuyez sur la touche du numéro abrégé. → **[REGLAGE]**

Pour les postes 4-6:

Appuyez sur **[ACCES 4 à 6]**, puis sur la touche du numéro abrégé voulu. → **[REGLAGE]**

Pour le répertoire de navigation:

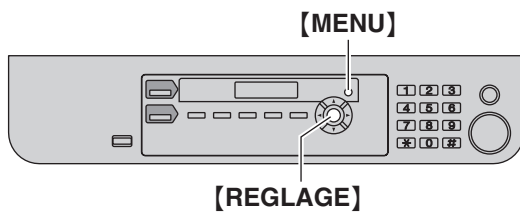
Appuyez sur **[◀]** ou **[▶]**. → **[REGLAGE]**

5 **[REGLAGE]**

Remarques :

- Pour modifier un nom ou un numéro, voir page 38.
- Si vous attribuez une entrée à un numéro abrégé qui en contient déjà une, les données existantes sont remplacées.
- Les touches 1 et 2 peuvent également servir de touches de diffusion (page 39).

8.1 Programmation



- 1 [MENU]
- 2 Appuyez sur [] et entrez le code à 3 chiffres.
- 3 Appuyez sur la sélection souhaitée pour afficher le réglage de votre choix.
 - Il se peut que cette étape diffère légèrement selon la fonction.
- 4 [REGLAGE]
- 5 Appuyez sur [MENU] pour sortir.

8.2 Fonctions de base

| Fonction/Code | Sélection |
|---|--|
| Réglage de la date et de l'heure [#][1][0][1] (KX-MB771 uniquement) | Entrez la date et l'heure sur le clavier de numérotation. Reportez-vous à la page 20 pour plus de détails. |
| Réglage de votre logo [#][1][0][2] (KX-MB771 uniquement) | Entrez votre logo à l'aide du clavier de numérotation. Reportez-vous à la page 21 pour plus de détails. |
| Réglage de votre numéro de télécopieur [#][1][0][3] (KX-MB771 uniquement) | Composez le numéro de votre télécopieur à l'aide du clavier de numérotation. Reportez-vous à la page 21 pour plus de détails. |
| Sélection de la langue [#][1][1][0] | L'affichage et les rapports apparaissent dans la langue sélectionnée. [1] "ANGLAIS" : l'anglais est utilisé. [2] "FRANÇAIS" (par défaut): le français est utilisé. 1. [MENU] → [#][1][1][0] 2. Appuyez plusieurs fois sur [1] ou [2] pour sélectionner la langue désirée. → [REGLAGE] → [MENU] FOR ENGLISH USERS: If you want to change the language setting to English, proceed as follows. 1. [MENU] → [#][1][1][0] 2. Press [1] to select English. → [REGLAGE] → [MENU] |
| Réglage du mode de numérotation [#][1][2][0] (KX-MB771 uniquement) | [1] "IMPULSIONS" [2] "TONALITÉ" (par défaut) Reportez-vous à la page 17 pour plus de détails. |
| Configuration du délai de rappel/clignotement [#][1][2][1] (KX-MB771 uniquement) | Le délai de rappel/clignotement dépend de votre central téléphonique ou de votre central téléphonique privé hôte. [0] "900ms" [1] "700ms" [2] "600ms" [3] "400ms" [4] "300ms" [5] "250ms" (par défaut) [6] "200ms" [7] "160ms" [8] "110ms" [9] "100ms" [*] "90ms" [#] "80ms" Remarques : <ul style="list-style-type: none"> Si l'appareil est connecté via un standard téléphonique privé, les fonctions de ce dernier (transfert d'un appel, etc.) peuvent ne pas fonctionner correctement. Contactez le fournisseur de votre standard téléphonique privé pour plus d'informations sur le paramètre approprié. |
| Modification du contraste de l'affichage LCD [#][1][4][5] | [1] "NORMAL" (par défaut) [2] "PLUS FONCÉ" |

8. Fonctions programmables

| Fonction/Code | Sélection |
|---|--|
| Modification du mot de passe pour la programmation de fonctionnalités à distance [#][1][5][5] | <ol style="list-style-type: none"> [MENU] → [#][1][5][5] → [REGLAGE] Entrez le mot de passe actuel. → [REGLAGE] <ul style="list-style-type: none"> Le mot de passe par défaut est "1234". Entrez un nouveau mot de passe composé de 4 chiffres en utilisant les chiffres 0–9. → [REGLAGE] Confirmez le nouveau mot de passe. → [REGLAGE] → [MENU] <p>Remarques :</p> <ul style="list-style-type: none"> Si vous oubliez votre mot de passe actuel, vous pouvez toujours saisir "0101" à l'étape 2 pour continuer à modifier le mot de passe. |
| Réglage du type de sonnerie [#][1][6][1] (KX-MB771 uniquement) | <ol style="list-style-type: none"> "A" (par défaut) "B" "C" |
| Modification du nombre de sonneries en mode télécopie [#][2][1][0] (KX-MB771 uniquement) | <ol style="list-style-type: none"> "1" "2" (par défaut) "3" "4" "5" "6" "7" "8" "9" <p>Remarques :</p> <ul style="list-style-type: none"> Si vous utilisez l'appareil avec un répondeur, réglez cette fonction sur plus de 4 (page 44). |
| Impression automatique de la liste des appelants [#][2][1][6] (KX-MB771 uniquement) | <ol style="list-style-type: none"> "NON" (par défaut): l'appareil n'imprime pas la liste des appelants, mais conserve un enregistrement des informations des 30 derniers appels. "OUI": l'appareil imprime automatiquement la liste des appelants tous les 30 appels (page 47). |
| Réglage du format du papier dans le bac d'alimentation [#][3][8][0] | <ol style="list-style-type: none"> "LETTRE": format de papier Lettre "A4" (par défaut): format de papier A4 "LÉGAL": format de papier Légal |
| Réglage du temps d'attente pour le mode d'économie d'énergie [#][4][0][3] | <p>Pour régler le délai avant que l'appareil passe en mode d'économie d'énergie.</p> <ol style="list-style-type: none"> "5min": 5 minutes "15min" (par défaut): 15 minutes "30min": 30 minutes "1h": 1 heure <p>Remarques :</p> <ul style="list-style-type: none"> En mode d'économie d'énergie, l'appareil doit préchauffer l'unité de fusion avant d'imprimer. |
| Conserver le précédent réglage du contraste [#][4][6][2] | <ol style="list-style-type: none"> "DÉSACTIVÉ" (par défaut): désactive cette fonction. "ACTIVÉ": l'appareil conserve le réglage précédent. <p>Remarques :</p> <ul style="list-style-type: none"> Le réglage précédent sera conservé individuellement pour la copie et l'envoi de télécopies (KX-MB771 uniquement). |
| Réglage du mode de fonctionnement par défaut [#][4][6][3] (KX-MB771 uniquement) | <p>Permet de choisir le mode de fonctionnement par défaut lorsque le délai du minuteur de mode (fonction #464) a expiré.</p> <ol style="list-style-type: none"> "COPIE" (par défaut): le mode de copie est activé par défaut. "FAX": le mode de télécopie est activé par défaut. <p>Remarques :</p> <ul style="list-style-type: none"> Vous ne pouvez pas sélectionner le mode de numérisation à l'aide de cette fonction. |

| Fonction/Code | Sélection |
|--|---|
| Réglage du minuteur du mode de fonctionnement par défaut [#][4][6][4] (KX-MB771 uniquement) | Permet de régler le délai avant le retour au mode de fonctionnement par défaut (fonction #463). [0] "NON": désactive cette fonction. [1] "30s": 30 secondes [2] "1min" (par défaut) : 1 minute [3] "2min": 2 minutes [4] "5min": 5 minutes |
| Configuration de la fonction d'économie de toner [#][4][8][2] | [0] "NON" (par défaut): désactive cette fonction. [1] "OUI": la cartouche d'encre dure plus longtemps. Remarques : <ul style="list-style-type: none"> • Il est possible que cette fonction amoindrisse la qualité d'impression en réduisant la consommation de toner. |

8.3 Fonctions de télécopie (KX-MB771 uniquement)

| Fonction/Code | Sélection |
|--|---|
| Modification du nombre de sonneries différées FAX/TEL [Ⓜ][2][1][2] | Si vous utilisez un téléphone supplémentaire en mode FAX/TEL, sélectionnez le nombre de sonneries du téléphone supplémentaire avant que l'appareil réponde à l'appel. [1] "1" [2] "2" (par défaut) [3] "3" [4] "4" [5] "5" [6] "6" [7] "7" [8] "8" [9] "9" Remarques : <ul style="list-style-type: none"> • Reportez-vous à la page 43 pour plus de détails. |
| Impression d'un accusé de réception [Ⓜ][4][0][1] | [0] "NON": les accusés de réception ne s'impriment pas. [1] "OUI" : un accusé de réception s'imprime après chaque transmission de télécopie. [2] "ENVOI INC." (par défaut): un accusé de réception ne s'imprime qu'en cas d'échec de transmission de la télécopie. |
| Impression automatique du journal des communications [Ⓜ][4][0][2] | [0] "NON": l'appareil n'imprime pas de journal des communications, mais conserve un enregistrement des 30 dernières transmissions et réceptions de télécopies. [1] "OUI" (par défaut): l'appareil imprime automatiquement un journal des communications toutes les 30 transmissions et réceptions de télécopies (page 37). |
| Modification du mode de réception en mode de réponse manuelle [Ⓜ][4][0][4] | [1] "TÉL." (par défaut): mode téléphone (page 43) [2] "FAX/TÉL.": mode téléphone/télécopieur (page 43) |
| Envoi de documents outre-mer [Ⓜ][4][1][1] | Si vous ne pouvez pas envoyer une télécopie à l'étranger même si le numéro est correct et la ligne connectée, activez cette fonction avant d'envoyer la télécopie. Cette fonction améliore la fiabilité en réduisant la vitesse de transmission. [0] "NON": désactive cette fonction. [1] "FAX SUIVANT": ce réglage n'est effectif que pour la prochaine tentative de transmission de télécopies. Après la transmission, le réglage précédent est rétabli. [2] "ENVOI INC." (par défaut): lorsque la transmission de la télécopie précédente échoue et que vous souhaitez renvoyer le document. Remarques : <ul style="list-style-type: none"> • Cette fonction n'est pas disponible pour la transmission par diffusion. • Il se peut que les frais de communication soient plus élevés que la normale. |

| Fonction/Code | Sélection |
|---|--|
| Transmission différée [#][4][1][2] | <p>Cette fonction vous permet de profiter des heures à tarif réduit offertes par votre opérateur de téléphonie. Elle peut être définie jusqu'à 24 heures avant l'heure désirée.</p> <p>[0] "NON" (par défaut) [1] "OUI"</p> <p>Pour transmettre un document:</p> <ol style="list-style-type: none"> 1. Si la lumière [FAX] s'éteint, allumez-la en appuyant sur [FAX]. 2. Placez l'original (page 18). 3. Si nécessaire, choisissez la résolution (page 36) et le contraste (page 36) désirés. 4. [MENU] → [#][4][1][2] 5. Appuyez sur la touche [1] pour sélectionner "OUI". → [REGLAGE] 6. Composez le numéro du télécopieur. <ul style="list-style-type: none"> • Pour entrer un élément à l'aide de la fonction de numérotation "une touche" et du répertoire de navigation, voir l'étape 3, "6.3.1 Utilisation de la vitre du scanner", page 38. (Si vous utilisez le répertoire de navigation, il est inutile d'appuyer sur [RÉPERTOIRE] avant d'appuyer sur [▼] ou [▲].) 7. [REGLAGE] 8. Entrez l'heure de début de la transmission. <ul style="list-style-type: none"> • Si vous avez sélectionné le système horaire de 12 heures (page 20), appuyez à plusieurs reprises sur [*] pour sélectionner AM ou PM. • Si vous avez sélectionné le système horaire de 24 heures (page 20), l'heure est réglée sur une base de 24 heures. 9. Si vous utilisez la vitre du scanner, appuyez sur [REGLAGE]. → [DEPART] Si vous utilisez le chargeur automatique de documents, appuyez sur [REGLAGE]. <ul style="list-style-type: none"> • Le document est entraîné dans l'appareil et numérisé dans la mémoire. L'appareil enverra les données à l'heure définie. <p>Remarques :</p> <ul style="list-style-type: none"> • Pour annuler après la programmation, appuyez sur [STOP] lorsque l'appareil est inactif, puis appuyez sur [REGLAGE]. |
| Spécification du Mode Correction d'Erreur (MCE) [#][4][1][3] | <p>Cette fonction est disponible si les télécopieurs de l'expéditeur et du destinataire sont compatibles MCE.</p> <p>[0] "NON": désactive cette fonction. [1] "OUI" (par défaut): en cas d'erreur lors d'une transmission/réception de télécopie, l'appareil prend la communication en charge.</p> |
| Tonalité de connexion [#][4][1][6] | <p>Si vous rencontrez souvent des problèmes lors de l'envoi de télécopies, cette fonction vous permet d'entendre les tonalités de connexion suivantes: tonalité de télécopieur, tonalité de sonnerie et tonalité d'occupation. Vous pouvez utiliser ces tonalités pour confirmer l'état de l'appareil de votre correspondant.</p> <p>[0] "NON": désactive cette fonction. [1] "OUI" (par défaut): vous entendez des tonalités de connexion.</p> <p>Remarques :</p> <ul style="list-style-type: none"> • Si la tonalité de sonnerie ne s'arrête pas, il se peut que l'appareil de votre correspondant ne soit pas un télécopieur ou soit à court de papier. Renseignez-vous auprès de votre correspondant. • Le volume de la tonalité de connexion ne peut pas être réglé. |
| Réception de documents surdimensionnés [#][4][3][2] | <p>Pour recevoir une télécopie plus longue que le papier d'enregistrement.</p> <p>[0] "NON": l'appareil imprime le format d'origine. [1] "OUI" (par défaut): l'appareil ajuste les documents reçus à votre papier d'enregistrement.</p> |

8. Fonctions programmables

| Fonction/Code | Sélection |
|---|--|
| Modification du code d'activation du télécopieur [Ⓜ][4][3][4] | <p>Si vous souhaitez utiliser un téléphone supplémentaire pour recevoir des télécopies, activez cette fonction et programmez le code d'activation.</p> <p>Important :</p> <ul style="list-style-type: none"> Le code d'activation du télécopieur doit être différent du code que vous programmez sur le répondeur. <p>[0] "NON" [1] "OUI" (par défaut)</p> <ol style="list-style-type: none"> [MENU] → [Ⓜ][4][3][4] Appuyez sur la touche [1] pour sélectionner "OUI". → [REGLAGE] Entrez votre code (2 à 4 chiffres) en utilisant les chiffres de 0 à 9, [*] et [Ⓜ]. <ul style="list-style-type: none"> Le code par défaut est "*#9". N'entrez pas "0000". [REGLAGE] → [MENU] |
| Modification du réglage de reconnaissance silencieuse du télécopieur [Ⓜ][4][3][6] | <p>Pour modifier le nombre de sonneries de l'appareil en mode FAX/TEL.</p> <p>[3] "3" (par défaut) [4] "4" [5] "5" [6] "6" [7] "7" [8] "8" [9] "9"</p> <p>Remarques :</p> <ul style="list-style-type: none"> Reportez-vous à la page 43 pour plus de détails. |
| Avertisseur de réception mémoire [Ⓜ][4][3][7] | <p>Permet d'émettre un signal sonore lorsqu'une télécopie reçue est mémorisée à la suite d'un problème.</p> <p>[0] "NON": désactive cette fonction. [1] "OUI" (par défaut): vous entendez un signal sonore.</p> <p>Remarques :</p> <ul style="list-style-type: none"> Les bips lents continuent à retentir jusqu'à ce que vous ayez résolu le problème d'impression et vérifié que l'appareil dispose d'assez de papier pour imprimer le document mémorisé. |
| Configuration d'une réception conviviale [Ⓜ][4][3][8] | <p>Pour recevoir automatiquement une télécopie lorsque vous répondez à un appel et entendez une tonalité de télécopieur (bip lent).</p> <p>[0] "NON": vous devez appuyer sur [DEPART] pour recevoir une télécopie. [1] "OUI" (par défaut): vous ne devez pas appuyer sur [DEPART] pour recevoir une télécopie.</p> |
| Réception d'une télécopie sur l'ordinateur [Ⓜ][4][4][2] | <p>Si vous souhaitez recevoir une télécopie sur l'ordinateur, activez cette fonction puis exécutez [Télécopieur PC] dans le logiciel multifonctions.</p> <p>[0] "NON": désactive cette fonction. [1] "TOUJOURS": si l'appareil reconnaît la connexion à l'ordinateur, il transfère le document reçu à l'ordinateur. Si l'appareil ne peut pas reconnaître la connexion, il enregistre le document reçu dans sa mémoire, puis transfère les données après reconnaissance de la connexion. [2] "CONNECTÉ" (par défaut) : si l'appareil reconnaît la connexion à l'ordinateur, il transfère le document reçu à l'ordinateur. Si l'appareil ne peut pas reconnaître la connexion, il imprime les données.</p> |
| Réinitialisation des fonctions de télécopie [Ⓜ][4][5][9] | <p>[0] "NON" (par défaut) [1] "OUI"</p> <p>Pour réinitialiser les fonctions de télécopie :</p> <ol style="list-style-type: none"> [MENU] → [Ⓜ][4][5][9] Appuyez sur la touche [1] pour sélectionner "OUI". → [REGLAGE] → [REGLAGE] → [MENU] |

8.4 Fonctions de copie

| Fonction/Code | Sélection |
|--|---|
| Modification de la résolution des copies par défaut [⏏][4][6][1] | Pour modifier le paramètre de résolution par défaut des copies. [1] "TEXTE/PHOTO": convient pour des documents contenant des photos et du texte. [2] "TEXTE" (par défaut): convient pour des documents ne contenant que du texte. [3] "PHOTO": convient pour des documents contenant des photos, des graphiques ombrés, etc. |
| Conserver le précédent paramètre de mise en page [⏏][4][6][7] | [0] "DÉSACTIVÉ" (par défaut): désactive cette fonction. [1] "ACTIVÉ": l'appareil conserve le réglage précédent. |
| Conserver le précédent paramètre de zoom (agrandissement / réduction) [⏏][4][6][8] | [0] "DÉSACTIVÉ" (par défaut): désactive cette fonction. [1] "ACTIVÉ": l'appareil conserve le réglage précédent. |
| Conserver le précédent paramètre d'assemblage [⏏][4][6][9] | [0] "DÉSACTIVÉ" (par défaut): désactive cette fonction. [1] "ACTIVÉ": l'appareil conserve le réglage précédent. |

8.5 Fonctions d'impression PC

| Fonction/Code | Sélection |
|---|---|
| Modification du réglage d'expiration des données [⏏][7][7][4] | L'appareil imprime automatiquement les données qui se trouvent encore dans la mémoire lorsque l'ordinateur ne les envoie pas à l'appareil durant la période fixée. 1. [MENU] → [⏏][7][7][4] → [REGLAGE] 2. A l'aide du clavier de numérotation, entrez une valeur comprise entre "005" secondes et "600" secondes pour le réglage souhaité d'expiration des données. • La valeur par défaut est "060" secondes. 3. [REGLAGE] → [MENU] |

8.6 Fonctions de numérisation

| Fonction/Code | Sélection |
|---|---|
| Définition du mode de numérisation pour la numérisation en mode Push [#][4][9][3] | [1] “VISUALISEUR” (par défaut): l'image numérisée s'affiche dans la fenêtre [Visualiseur multifonction] . [2] “FICHIER” : l'image numérisée est enregistrée en tant que fichier. [3] “COURRIEL” : l'image numérisée est enregistrée en tant que pièce jointe de courrier électronique. [4] “ROC” : l'image numérisée s'affiche dans la fenêtre OCR. |
| Conserver le précédent paramètre de numérisation pour la numérisation en mode Push [#][4][9][4] | [0] “DÉSACTIVÉ” (par défaut): désactive cette fonction. [1] “ACTIVÉ” : l'appareil conserve les paramètres de numérisation précédents pour chaque mode de numérisation en mode Push : type de numérisation, résolution, format de fichier, luminosité, contraste et format de numérisation. |

9.1 Entrée de caractères (KX-MB771 uniquement)

Le clavier de numérotation permet d'entrer des caractères et des numéros.

- Appuyez sur la flèche [◀] ou [▶] pour déplacer le curseur.
- Appuyez sur les touches de numérotation pour entrer des caractères et des numéros.
- Appuyez sur la touche **[STOP]** pour effacer le caractère ou le numéro mis en évidence par le curseur. Maintenez la touche **[STOP]** enfoncée pour supprimer tous les caractères ou numéros.
- Pour entrer un autre caractère figurant sur la même touche de numérotation, appuyez sur la flèche [▶] pour placer le curseur au niveau de l'espace suivant, puis appuyez sur la touche de numérotation appropriée.

| Clavier | Caractères |
|----------------------------|---|
| [1] | 1 . _ - [] { } + / = , ` : ; ? |
| [2] | A B C 2 |
| | a b c 2 |
| [3] | D E F 3 |
| | d e f 3 |
| [4] | G H I 4 |
| | g h i 4 |
| [5] | J K L 5 |
| | j k l 5 |
| [6] | M N O 6 |
| | m n o 6 |
| [7] | P Q R S 7 |
| | p q r s 7 |
| [8] | T U V 8 |
| | t u v 8 |
| [9] | W X Y Z 9 |
| | w x y z 9 |
| [0] | 0 @ () < > ! " # \$ % & ¥ * ^ ' → |
| [*] | Pour basculer entre majuscules ou minuscules. |
| [R] | Tiret |
| [ZOOM]/ [ENVOI MEMOIRE] | Pour insérer un espace. |
| [STOP] | Pour supprimer un caractère. |

Pour sélectionner des caractères à l'aide de [▼] ou [▲]

Plutôt que d'appuyer sur les touches du clavier de numérotation, vous pouvez sélectionner les caractères à l'aide de [▼] ou [▲].

1. Appuyez sur la flèche [▼] à plusieurs reprises pour afficher le caractère souhaité. Les caractères s'affichent dans l'ordre suivant:
 - ① Lettres majuscules
 - ② Numéro
 - ③ Symbole
 - ④ Lettres minuscules
 - Si vous appuyez sur [▲], l'ordre est inversé.
2. Appuyez sur [▶] pour insérer le caractère affiché.
3. Revenez à l'étape 1 pour entrer le caractère suivant.

9.2 État de l'appareil

9.2.1 Utilisation de la commande à distance

Il est très facile d'accéder aux fonctions suivantes à partir de l'ordinateur:

- Programmation des fonctions (page 51)

KX-MB771 uniquement:

- Enregistrement, modification ou suppression des éléments dans les répertoires (page 37, 39)
- Pour enregistrer ou effacer des entrées dans la mémoire de transmission par diffusion (page 39)
- Affichage des éléments dans le journal des communications (page 37)
- Enregistrement du journal des communications en tant que fichier informatique
- Affichage des éléments dans la liste des appelants (page 47)
- Enregistrement dans les répertoires des données relatives aux correspondants (page 49)
- Enregistrement en tant que fichier informatique de la liste des appelants

1 Lancez le logiciel multifonctions. → [Commande à distance]

- La fenêtre [Commande à distance multifonction] s'affiche.



*La capture d'écran illustrée concerne le modèle KX-MB771.

2 Sélectionnez l'onglet désiré (KX-MB771 uniquement).

- Les dernières données de l'appareil s'affichent.

3 Effectuez l'opération souhaitée.

- Pour plus d'informations sur chacune des fonctions, cliquez sur [Aide].
- Pour interrompre la procédure, cliquez sur [Annuler].

4 [OK]

- Vous pouvez aussi cliquer sur [Appliquer] pour continuer la procédure suivante sans fermer la fenêtre.

5 Entrez le mot de passe (fonction #155 activée page 52). → [OK]

- Les nouvelles données sont transférées vers l'appareil et la fenêtre se ferme.

Remarques :

- Certaines fonctions ne sont pas programmables à partir de l'ordinateur.
- Pour plus de détails, consultez le fichier d'aide en sélectionnant [?] dans le logiciel multifonctions.

9.2.2 Utilisation du moniteur de périphériques

Vous pouvez vérifier les paramètres de réglages, ainsi que l'état de l'appareil à partir de votre ordinateur.

- 1 Lancez le logiciel multifonctions.
- 2 **[Utilitaires]** → **[Moniteur de périphérique]**
 - La fenêtre **[Moniteur de périphérique]** s'affiche.
- 3 Vérifiez l'état de l'appareil.
[État]: état actuel de l'appareil

Remarques :

- D'autres informations (état du toner et du papier d'enregistrement, informations sur l'appareil, etc.) apparaissent dans l'onglet **[État]** en cliquant sur **[Information avancée]**.
- Vous pouvez mettre à jour l'état de l'appareil en cliquant sur **[Actualiser]**.
- En cas d'erreur d'impression, le Moniteur de périphérique s'ouvre automatiquement et affiche des informations sur l'erreur rencontrée.
- Pour plus de détails, consultez le fichier d'aide en sélectionnant **[?]** dans le logiciel multifonctions.

9.3 Annulation des opérations

Vous pouvez annuler l'opération actuelle depuis l'appareil. Vous pouvez également sélectionner l'opération à annuler.

- 1 **[STOP]**
 - "APPUI SUR STOP" s'affiche.
 - Si "APPUI SUR STOP" n'est pas affiché, passez à l'étape 2.
- 2 **Pour annuler l'impression:**
Appuyez plusieurs fois sur **[STOP]** pour afficher "ARRÊTER IMPRES. ?".
Pour annuler la copie:
Appuyez plusieurs fois sur **[STOP]** pour afficher "ARRÊTER COPIE?".
Pour annuler la numérisation (KX-MB771 uniquement):
Appuyez plusieurs fois sur **[STOP]** pour afficher "ARRÊTER NUMÉR. ?".
Pour annuler l'envoi ou la réception de télécopies (KX-MB771 uniquement):
Appuyez plusieurs fois sur **[STOP]** pour afficher "ARRÊTER TÉLÉC. ?".
Pour annuler la transmission par diffusion (KX-MB771 uniquement):
Appuyez plusieurs fois sur **[STOP]** pour afficher "MULTIPOSTE ANN. ?".
Pour annuler la renumérotation du télécopieur (KX-MB771 uniquement):
Appuyez plusieurs fois sur **[STOP]** pour afficher "ENVOI ANNULÉ ?".
- 3 **[REGLAGE]**

10.1 Messages d'erreur – Rapports (KX-MB771 uniquement)

Si un problème survient lors de la transmission ou la réception de télécopies, l'un des messages suivants est imprimé sur l'accusé de réception et le journal des communications (page 36).

| Message | Code | Problème et solution |
|---------------------------------------|----------------------|---|
| ERREUR DE COMMUNICATION | 40-42 46-72 FF | <ul style="list-style-type: none"> • Une erreur de transmission ou de réception s'est produite. Réessayez ou vérifiez avec votre correspondant. |
| | 43 44 | <ul style="list-style-type: none"> • Problème relatif à la ligne. Branchez le câble téléphonique sur une autre prise et réessayez. • Erreur de transmission vers l'étranger. Essayez d'utiliser le mode vers l'étranger (fonction #411 à la page 54). |
| BOURRAGE DE DOCUMENT | ---- | <ul style="list-style-type: none"> • Enlevez le document coincé dans l'appareil (page 75). |
| ERREUR - AUTRE APPAREIL | 53 54 59 70 | <ul style="list-style-type: none"> • Une erreur de transmission ou de réception s'est produite en raison d'un problème survenu au niveau du télécopieur de votre correspondant. Renseignez-vous auprès de votre correspondant. |
| REJET COURRIER- REBUT | ---- | <ul style="list-style-type: none"> • La fonction de blocage de courrier rebut de l'appareil a rejeté la réception de télécopies. |
| MÉMOIRE PLEINE | ---- | <ul style="list-style-type: none"> • La mémoire est pleine de documents reçus à cause d'un manque de papier d'enregistrement ou d'un bourrage papier. Mettez du papier (page 14) ou retirez le papier coincé (page 70). • Si la fonction #442 est réglée sur "TOUJOURS" (page 56), vérifiez la connexion entre l'ordinateur et l'appareil. |
| DOCUMENT ABSENT / ÉCHEC PAPIER | ---- | <ul style="list-style-type: none"> • Le document n'a pas été correctement introduit dans l'appareil. Réintroduisez le document et réessayez. |
| PAS DE RÉPONSE | ---- | <ul style="list-style-type: none"> • Le télécopieur de votre correspondant est occupé ou est à court de papier d'enregistrement. Réessayez. • Le télécopieur de votre correspondant émet trop de sonneries. Envoyez la télécopie manuellement (page 36). • L'appareil de votre correspondant n'est pas un télécopieur. Renseignez-vous auprès de votre correspondant. • Le numéro que vous avez composé n'est pas attribué. |
| TOUCHE STOP PRESSÉE | ---- | <ul style="list-style-type: none"> • Vous avez appuyé sur [STOP] et la transmission de télécopies a été annulée. |
| LE COUVERCLE A ÉTÉ OUVERT | ---- | <ul style="list-style-type: none"> • Le capot supérieur a été ouvert. Fermez-le, puis réessayez. |
| OK | ---- | <ul style="list-style-type: none"> • La transmission ou la réception de la télécopie a réussi. |

10.2 Messages d'erreur – Affichage

Si l'appareil détecte un problème, il affiche un ou plusieurs des messages suivants.

| Affichage | Problème et solution |
|-----------------------------------|---|
| “CONTACTER SAV” | <ul style="list-style-type: none"> ● Votre appareil ne fonctionne pas correctement. Prenez contact avec notre personnel d'entretien. |
| “ERREUR CHARRIOT” | <ul style="list-style-type: none"> ● Le détecteur de chariot ne fonctionne pas correctement. Prenez contact avec notre personnel d'entretien. |
| “CHANGER CYLINDRE” | <ul style="list-style-type: none"> ● L'unité de tambour ne fonctionne pas correctement. Remplacez le tambour et la cartouche de toner. |
| “VÉRIFIER DOC.” | <ul style="list-style-type: none"> ● Le document n'a pas été correctement introduit dans l'appareil. Retirez le document puis appuyez sur [STOP] pour effacer le message. Réintroduisez-le. Si ce type de problème se produit fréquemment, nettoyez les rouleaux du chargeur de documents (page 79), puis réessayez. |
| “VÉRIF. CYLINDRE” | <ul style="list-style-type: none"> ● L'unité de tambour n'a pas été correctement inséré. Réinsérez-le correctement (page 9). |
| “VÉRIF. PAPIER #1” | <ul style="list-style-type: none"> ● Le papier d'enregistrement n'est pas installé ou le bac d'alimentation est à court de papier. Mettez du papier (page 14). ● Le papier d'enregistrement n'a pas été correctement introduit dans l'appareil. Réintroduisez-le (page 74). ● Le bac d'alimentation n'est pas installé ou n'est inséré complètement. Insérez-le complètement dans l'appareil. |
| “VÉRIF. ENTRAÎNE. BAC ENTRÉE #2” | <ul style="list-style-type: none"> ● Le papier d'enregistrement n'a pas été correctement introduit dans l'appareil. Réintroduisez-le (page 74). |
| “VÉRIF. COUV. ARR.” | <ul style="list-style-type: none"> ● Le capot arrière est ouvert. Fermez-le. ● Un bourrage de papier d'enregistrement s'est produit aux abords du bac d'alimentation manuelle. Enlevez le papier à l'origine du bourrage (page 70). |
| “RÉPERT. SATURÉ” | <ul style="list-style-type: none"> ● Il n'y a pas de place pour enregistrer de nouvelles entrées dans le répertoire de navigation. Effacez les entrées superflues (page 38). |
| “PRÈS FIN CYLIN. CHANGER BIENTÔT” | <ul style="list-style-type: none"> ● La durée de service du tambour arrive à sa fin. Remplacez le tambour dès que possible. |
| “FAX EN MÉMOIRE” | <ul style="list-style-type: none"> ● L'appareil a un document en mémoire. Référez-vous aux autres instructions affichées pour imprimer le document. Pour plus d'informations sur la capacité de la mémoire du télécopieur, reportez-vous à la page 80. ● Si la fonction #442 est réglée sur “TOUJOURS” (page 56), vérifiez la connexion entre l'ordinateur et l'appareil. |
| “CONTINUER COPIE” | <ul style="list-style-type: none"> ● La copie s'est arrêtée en raison d'un bourrage du papier d'enregistrement. Reportez-vous aux autres instructions affichées pour continuer la copie. |
| “BASSE TEMP.” | <ul style="list-style-type: none"> ● L'intérieur de l'appareil est extrêmement froid et n'est pas en mesure de fonctionner. Utilisez l'appareil dans un endroit plus chaud. Lorsque l'appareil n'est pas en mesure de fonctionner, les documents reçus sont temporairement stockés dans la mémoire et sont automatiquement imprimés dès que l'appareil est chaud. |
| “MÉMOIRE PLEINE” | <ul style="list-style-type: none"> ● Lors de la transmission à partir de la mémoire, le document en cours d'enregistrement dépasse la capacité de la mémoire de l'appareil. Envoyez manuellement l'ensemble du document. ● Lorsque vous faites une copie, le document en cours d'enregistrement dépasse la capacité de la mémoire de l'appareil. Appuyez sur [STOP] pour effacer le message. Scindez le document en plusieurs parties. |
| “ERREUR MODEM” | <ul style="list-style-type: none"> ● Le modem de votre appareil ne fonctionne pas correctement. Prenez contact avec notre personnel d'entretien. |

| Affichage | Problème et solution |
|--|---|
| “AUCUNE RÉPONSE” | <ul style="list-style-type: none"> Le télécopieur de votre correspondant est occupé ou est à court de papier d'enregistrement. Réessayez. |
| “MANQUE PAPIER BAC ENTRÉE #2” | <ul style="list-style-type: none"> Le bac d'alimentation manuelle ne contient pas de papier d'enregistrement. Mettez du papier (page 26). |
| “BOURRAGE PAPIER” “OUVRIR COUV. SUP.” | <ul style="list-style-type: none"> Il y a un bourrage au niveau du papier d'enregistrement. Enlevez le papier à l'origine du bourrage (page 70). |
| “PC-ÉCHEC/OCCUPÉ” | <ul style="list-style-type: none"> Le câble ou le cordon d'alimentation de l'ordinateur n'est pas branché correctement. Vérifiez les raccordements (page 16, 22). Le logiciel ne fonctionne pas sur l'ordinateur. Relancez le logiciel et réessayez. |
| “ATTENDEZ SVP” | <ul style="list-style-type: none"> L'appareil se réchauffe. Attendez quelques instants. |
| “ERREUR INV.ÉM.” | <ul style="list-style-type: none"> Le télécopieur de votre correspondant ne dispose pas de fonction de relève. Renseignez-vous auprès de votre correspondant. |
| “FIN RECOMP.” | <ul style="list-style-type: none"> Le télécopieur de votre correspondant est occupé ou est à court de papier d'enregistrement. Réessayez. |
| “RETIRER DOC.” | <ul style="list-style-type: none"> Il y a un bourrage. Enlevez le document coincé dans l'appareil (page 75). Vous avez tenté d'envoyer ou de copier un document d'une longueur supérieure à 600 mm au moyen du chargeur automatique de documents. Appuyez sur [STOP] pour enlever le document. Scidez le document en deux pages ou plus, puis réessayez. |
| “RETIRER PAP. DANS BAC ENTRÉE #2” | <ul style="list-style-type: none"> Le papier d'enregistrement est installé dans le bac d'alimentation manuelle lors de tentatives de copie, de réception de télécopie ou d'impression de rapports. Retirez le papier d'enregistrement du bac d'alimentation manuelle. |
| “REPLACER CYLIN. REMP. FOURNITURE” | <ul style="list-style-type: none"> La durée de service du tambour a atteint sa fin. Remplacez immédiatement le tambour. |
| “MÉM. RÉC. PLEINE” | <ul style="list-style-type: none"> La mémoire est pleine de documents reçus à cause d'un manque de papier d'enregistrement ou d'un bourrage papier. Mettez du papier (page 14) ou retirez le papier coincé (page 70). Si la fonction #442 est réglée sur “TOUJOURS” (page 56), vérifiez la connexion entre l'ordinateur et l'appareil. |
| “TONER VIDE” “REMP. FOURNITURE” | <ul style="list-style-type: none"> La durée de service du toner touche à sa fin. Remplacez la cartouche de toner immédiatement. |
| “TONER BAS” “REMP. FOURNITURE” | <ul style="list-style-type: none"> La durée de service du toner a atteint sa fin. Remplacez la cartouche de toner dès que possible. |
| “COUV. SUP. OUVERT” | <ul style="list-style-type: none"> Le capot supérieur est ouvert. Fermez-le. |
| “ERREUR ENVOI” | <ul style="list-style-type: none"> Une erreur de transmission s'est produite. Réessayez. |
| “PRÉCHAUFFAGE” | <ul style="list-style-type: none"> L'intérieur de l'appareil est froid. Laissez l'appareil chauffer. Attendez quelques instants. |
| “MAUVAIS FORMAT” | <ul style="list-style-type: none"> Le message fax était imprimé sur du papier de dimensions plus petites que le format A4. Employez du papier de dimensions appropriées (page 81). |

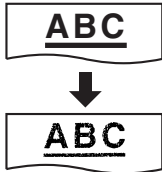
10.3 Si une fonction ne marche pas

10.3.1 Généralités

| Problème | Problème et solution |
|---|--|
| L'appareil ne fonctionne pas. | <ul style="list-style-type: none"> • Vérifiez les raccordements (page 16, 22). |
| Le bac de sortie est vite saturé ou le papier d'enregistrement ne s'empile pas correctement dans la bac de sortie. | <ul style="list-style-type: none"> • Un taux d'humidité trop élevé peut faire gondoler le papier d'enregistrement. Essayez de retourner la feuille de papier et insérez-la de nouveau. Si le papier est gravement gondolé, veuillez l'enlever du bac de sortie. Si ce problème persiste, contactez notre personnel d'entretien. |
| Impossible de régler le volume ou d'afficher les éléments stockés dans la fonction de numérotation "une touche" et le répertoire de navigation (KX-MB771 uniquement). | <ul style="list-style-type: none"> • L'appareil est réglé en mode numérisation ou copie. Appuyez sur [FAX] pour changer de mode. Si ce problème persiste, contactez notre personnel d'entretien. |
| Une erreur d'impression est indiquée en cas d'emploi de PC FAX et de la commande à distance (KX-MB771 uniquement). | <ul style="list-style-type: none"> • En effet, le pilote d'imprimante est utilisé pour PC FAX et la commande à distance. L'erreur de transmission s'affiche comme une erreur d'impression. |
| Le logiciel multifonctions ne fonctionne pas correctement. | <ul style="list-style-type: none"> • Si vous branchez le câble USB sur le concentrateur USB, branchez-le directement sur le port USB de votre ordinateur. • Veillez à installer le dernier Service Pack disponible pour la version de Windows installée sur l'ordinateur. Reportez-vous au site Web de Microsoft pour plus de détails. • Si vous avez d'autres logiciels multifonctionnels installés sur votre ordinateur, désinstallez-les. • Vérifiez que l'espace disque et la mémoire disponibles sont suffisants sur l'ordinateur. Si votre ordinateur vous avertit que sa mémoire est insuffisante, fermez toutes les autres applications. S'il n'y a pas assez d'espace sur le disque dur, supprimez les fichiers superflus. • Désinstallez une fois le logiciel multifonctions, puis réinstallez-le. |
| Je ne peux pas installer ou désinstaller le logiciel multifonctions. | <ul style="list-style-type: none"> • Certains fichiers requis pour installer ou désinstaller le logiciel multifonctions sont peut-être corrompus. Utilisez l'utilitaire MfsCleaner (présent sur le CD-ROM fourni) pour résoudre le problème. <ol style="list-style-type: none"> 1. Introduisez le CD-ROM fourni dans le lecteur de CD-ROM. <ul style="list-style-type: none"> • Le programme d'installation démarre automatiquement. 2. [Outils] → [Outil de purge] <ul style="list-style-type: none"> • La fenêtre [MfsCleaner] s'affiche. 3. Cliquez sur [Nettoyer], puis sur [Oui] pour redémarrer l'ordinateur. <p>Remarques :</p> <ul style="list-style-type: none"> • Pour réinstaller le logiciel multifonctions, voir page 22. |
| Je ne peux pas afficher le mode d'emploi à l'aide du logiciel multifonctions. | <ul style="list-style-type: none"> • Commencez par installer le mode d'emploi sur votre ordinateur (page 23). |

| Problème | Problème et solution |
|--|---|
| <p>Je ne parviens pas à localiser l'appareil dans la boîte de dialogue [Périphérique cible] ou [Sélection du périphérique] lorsque j'active les fonctions suivantes.</p> <ul style="list-style-type: none"> – Numérisation – Commande à distance – Télécopieur PC (KX-MB771 uniquement) – Moniteur de périphérique | <ul style="list-style-type: none"> ● Le pilote d'imprimante n'a pas été installé. Installez-le sur votre ordinateur (page 22). |

10.3.2 Problèmes d'impression

| Problème | Problème et solution |
|--|---|
| <p>La qualité d'impression est médiocre.</p>  | <ul style="list-style-type: none"> ● Certains papiers ont des instructions quant à la face à utiliser pour l'impression. Essayez de retourner la feuille de papier d'enregistrement. ● Vous avez peut-être utilisé un papier dont la proportion de coton et/ou de fibres dépasse 20 %, par exemple du papier à en-tête ou du papier utilisé pour des brouillons. ● Le papier d'enregistrement est trop humide. Utilisez un papier différent. ● Il reste peu de toner en réserve. Remplacez la cartouche de toner. ● Pour vérifier le fonctionnement et la qualité de l'unité de tambour, imprimez la liste de test d'impression (page 80). Si la qualité de l'impression est toujours mauvaise, remplacez la cartouche d'encre et l'unité de tambour. ● Le mode économie de toner de la fonction #482 est activé (page 53). |
| <p>L'appareil éjecte une feuille blanche.</p> | <ul style="list-style-type: none"> ● Vous n'avez pas placé le document sur la bonne face dans le copieur. ● Votre correspondant a placé le document dans le mauvais sens dans son télécopieur. Renseignez-vous auprès de votre correspondant (KX-MB771 uniquement). |
| <p>Les documents contiennent des lignes noires, blanches ou maculées.</p> | <ul style="list-style-type: none"> ● La vitre ou les rouleaux sont recouverts de liquide correcteur, etc. Nettoyez-les (page 76, 79). Laissez sécher complètement le liquide correcteur avant d'insérer le document. |
| <p>Le texte en couleur est imprimé en noir et non en échelle de gris lorsque l'impression est lancée sous Microsoft PowerPoint ou d'autres applications.</p> | <ul style="list-style-type: none"> ● Sélectionnez [Couleur] ou désélectionnez la case en regard de [Nuances de gris] dans la fenêtre d'impression afin d'imprimer le texte de couleur en échelle de gris. |

10.3.3 Scanner

| Problème | Problème et solution |
|-------------------------------------|---|
| <p>Je n'arrive pas à numériser.</p> | <ul style="list-style-type: none"> ● Si vous scannez avec une haute résolution, une vaste quantité de mémoire disponible est nécessaire. Si votre ordinateur vous avertit que sa mémoire est insuffisante, fermez toutes les autres applications et réessayez. ● L'appareil est en cours d'utilisation. Réessayez plus tard. ● Il n'y a pas assez d'espace sur le disque dur. Supprimez les fichiers superflus et réessayez. ● Relancez l'ordinateur et réessayez. ● Vérifiez la connexion entre l'ordinateur et l'appareil (page 16, 22). ● Vous avez essayé de numériser un document qui dépasse le format du papier introduit. Modifiez le paramètre ou scidez le document afin d'obtenir le format de papier approprié, puis réessayez. |

| Problème | Problème et solution |
|---|--|
| Le document n'est pas introduit dans l'appareil en cas d'utilisation comme scanner (KX-MB771 uniquement). | <ul style="list-style-type: none"> Retirez le document du chargeur automatique de documents et réinsérez-le. |
| Même après avoir cliqué sur [Annuler], l'appareil continue à scanner. | <ul style="list-style-type: none"> Veillez attendre quelque peu. Cela peut prendre quelques instants avant que la demande d'annulation soit acceptée. |

10.3.4 Photocopieur

| Problème | Problème et solution |
|--|---|
| L'appareil ne fait pas de photocopies. | <ul style="list-style-type: none"> Vous ne pouvez pas faire de photocopies durant la programmation. Réalisez vos photocopies après la programmation. Le document n'a pas été correctement introduit dans l'appareil. Réintroduisez-le. Il n'y a pas de papier d'enregistrement ou l'appareil est à court de papier. Mettez du papier (page 14). Du papier d'enregistrement est installé dans le bac d'alimentation manuelle. Retirez-le du bac d'alimentation manuelle. |
| Les lettres sur les documents photocopiés ne sont pas très lisibles. | <ul style="list-style-type: none"> L'original est trop sombre ou trop clair. Modifiez le réglage du contraste en appuyant à plusieurs reprises sur [CONTRASTE], puis réessayez. |
| Les documents copiés sont trop sombres et ne sont pas lisibles. | <ul style="list-style-type: none"> Vous avez utilisé un papier en couleur comme document. Modifiez le contraste (page 30) et faites une copie plus claire du document, en utilisant la fonction de résolution "TEXTE" (page 30). |

10.3.5 Télécopieur (KX-MB771 uniquement)

| Problème | Problème et solution |
|--|---|
| Je n'arrive pas à envoyer de documents. | <ul style="list-style-type: none"> Le télécopieur de votre correspondant est occupé ou est à court de papier d'enregistrement. Réessayez. L'appareil de votre correspondant n'est pas un télécopieur. Renseignez-vous auprès de votre correspondant. Le télécopieur de votre correspondant ne parvient pas à répondre automatiquement à la télécopie. Envoyez la télécopie manuellement (page 36). |
| Je n'arrive pas à envoyer un fax vers l'étranger. | <ul style="list-style-type: none"> Utilisez le mode de transmission vers l'étranger (fonction #411, page 54). Ajoutez deux pauses à la fin du numéro de téléphone ou composez manuellement le numéro. |
| Le correspondant se plaint que les lettres figurant sur le document reçu sont déformées. | <ul style="list-style-type: none"> Si votre ligne est abonnée à des services spéciaux comme l'appel en attente, ce service a peut-être été activé pendant l'envoi de la télécopie. Branchez l'appareil sur une ligne qui ne comporte pas ce type de service. Un autre téléphone de la même ligne est décroché. Raccrochez-le et réessayez. |
| Le correspondant se plaint de la qualité des documents reçus. | <ul style="list-style-type: none"> Essayez de copier le document. Si l'image copiée est nette, il se peut que l'appareil de votre correspondant ne fonctionne pas normalement. Si l'image copiée n'est pas claire, est trop sombre ou comporte des lignes ou des traînées noires et blanches, reportez-vous à "10.3.2 Problèmes d'impression", page 66. L'original est trop sombre ou trop clair. Modifiez le réglage du contraste en appuyant à plusieurs reprises sur [CONTRASTE], puis réessayez. |
| L'autre partie signale que les documents reçus sont trop sombres et sont illisibles. | <ul style="list-style-type: none"> Vous avez utilisé un papier en couleur comme document. Modifiez le contraste (page 30) et faites une copie plus claire du document, en utilisant la fonction de "TEXTE" résolution (page 30), et réessayez. |

| Problème | Problème et solution |
|--|---|
| Je n'arrive pas à recevoir de documents. | <ul style="list-style-type: none"> ● La fonction #442 est activée et les télécopies reçues sont automatiquement transférées vers l'ordinateur. Consultez les documents reçus sur l'ordinateur (page 46). ● Du papier d'enregistrement est installé dans le bac d'alimentation manuelle. Retirez-le du bac d'alimentation manuelle. |
| Je n'arrive pas à recevoir les documents automatiquement. | <ul style="list-style-type: none"> ● Le mode de réception est configuré sur TEL. Passez en mode FAX (page 42) ou FAX/TEL (page 43). ● Le laps de temps sélectionné pour la réponse à l'appel est trop long. Diminuez le nombre de sonneries au terme duquel l'appareil répond à un appel (fonction #210, page 52). |
| L'affichage indique "EN LIGNE", mais je ne reçois pas de télécopies. | <ul style="list-style-type: none"> ● L'appel entrant n'est pas une télécopie. Passez en mode de réception TEL (page 43) ou FAX/TEL (page 43). |
| La qualité d'impression des documents reçus n'est pas satisfaisante. | <ul style="list-style-type: none"> ● Si les documents peuvent être photocopiés correctement, l'appareil fonctionne normalement. Votre correspondant a peut-être envoyé un document pâle ou son télécopieur peut présenter un problème. Demandez-lui d'envoyer une copie plus nette du document ou de vérifier son télécopieur. ● Si les documents ne peuvent pas être copiés correctement, voir "10.3.2 Problèmes d'impression", page 66. |
| Votre correspondant se plaint de ne pas pouvoir envoyer un document. | <ul style="list-style-type: none"> ● La mémoire est pleine de documents reçus à cause d'un manque de papier d'enregistrement ou d'un bourrage papier. Mettez du papier (page 14) ou retirez le papier coincé (page 70). ● Si la fonction #442 est réglée sur "TOUJOURS" (page 56), vérifiez la connexion entre l'ordinateur et l'appareil. ● L'appareil n'est pas en mode FAX. Appuyez sur [FAX RÉPONSE AUTO] à plusieurs reprises pour activer le voyant [FAX RÉPONSE AUTO]. |
| Je n'arrive pas à sélectionner le mode de réception souhaité. | <ul style="list-style-type: none"> ● Si vous voulez passer en mode FAX: <ul style="list-style-type: none"> – appuyez sur [FAX RÉPONSE AUTO] à plusieurs reprises pour activer le voyant [FAX RÉPONSE AUTO]. ● Si vous voulez passer en mode TEL ou FAX/TEL: <ul style="list-style-type: none"> – sélectionnez le mode désiré à l'aide de la fonction #404 (page 54) et appuyez sur [FAX RÉPONSE AUTO] à plusieurs reprises pour éteindre le témoin [FAX RÉPONSE AUTO]. |
| Si un téléphone supplémentaire est connecté, je n'arrive pas à recevoir de documents lorsque j'appuie sur [*][#][9] . | <ul style="list-style-type: none"> ● Vous devez préalablement sélectionner l'activation à distance du télécopieur (fonction #434 à la page 56). ● Appuyez fermement sur [*][#][9]. ● Vous avez peut-être changé le code d'activation à distance du télécopieur à partir de [*][#][9] (paramètre par défaut). Vérifiez le code d'activation à distance du télécopieur (fonction #434 à la page 56). |
| Je n'entends pas de tonalité. | <ul style="list-style-type: none"> ● Si vous avez employé une prise multiple/un coupleur pour brancher l'appareil, enlevez-la/le et branchez l'appareil directement sur la prise murale. Si l'appareil fonctionne correctement, vérifiez la prise multiple/le coupleur. ● Débranchez l'appareil de la ligne téléphonique et branchez un téléphone dont vous savez qu'il fonctionne normalement. Si ce téléphone fonctionne correctement, prenez contact avec notre personnel d'entretien afin de faire réparer l'appareil. Si le téléphone en bon état de marche ne fonctionne pas correctement, prenez contact avec votre opérateur. ● Le câble d'alimentation ou le câble téléphonique n'est pas raccordé. Vérifiez les connexions (page 16). ● Si vous avez connecté l'appareil via un modem informatique, branchez-le directement à une ligne téléphonique. |
| Il est impossible de passer un appel. | <ul style="list-style-type: none"> ● La configuration du type de numérotation peut être incorrecte. Modifiez le paramètre (fonction #120, page 17). |
| L'appareil n'émet aucune sonnerie. | <ul style="list-style-type: none"> ● Le volume de la sonnerie est désactivé. Faites les réglages nécessaires (page 20). |

| Problème | Problème et solution |
|--|---|
| Mon correspondant se plaint de n'entendre qu'une tonalité du télécopieur et de ne pas pouvoir parler. | <ul style="list-style-type: none"> Vous êtes en mode FAX. Dites à votre correspondant que le numéro est uniquement utilisé pour les télécopies. |
| Le bouton [BIS] ou [PAUSE] ne fonctionne pas correctement. | <ul style="list-style-type: none"> Si vous appuyez sur ce bouton pendant la numérotation, vous provoquez une pause. Si vous appuyez sur le bouton immédiatement après avoir obtenu une tonalité de numérotation, vous recomposez automatiquement le dernier numéro appelé. |
| Je ne parviens pas à recevoir des documents télécopiés sur l'ordinateur. | <ul style="list-style-type: none"> Vérifiez que les fonctions suivantes sont bien activées. <ul style="list-style-type: none"> Réception PC Fax (fonction #442 à la page 56) |

10.3.6 Utilisation d'un répondeur (KX-MB771 uniquement)

| Problème | Problème et solution |
|---|--|
| Je n'arrive pas à recevoir les documents automatiquement. | <ul style="list-style-type: none"> Votre annonce est trop longue. Réduisez-la. Enregistrez une annonce dont la longueur ne dépasse pas 10 secondes. Le répondeur émet trop de sonneries. Paramétrez-le sur 1 ou 2 sonnerie(s). |
| Je n'arrive pas à recevoir de messages vocaux. | <ul style="list-style-type: none"> Vérifiez que le répondeur est enclenché et branché correctement à l'appareil (page 44). Réglez le nombre de sonneries du répondeur sur 1 ou 2. |
| J'ai entré le code d'accès à distance afin d'accéder à distance au répondeur, mais la ligne a été déconnectée. | <ul style="list-style-type: none"> Il se peut que le code comprenne le symbole "#" utilisé pour certaines fonctions proposées par les opérateurs téléphoniques. Modifiez le code du répondeur et choisissez un nouveau code ne comprenant pas le symbole "#". |
| Les correspondants se plaignent qu'ils n'arrivent pas à envoyer les documents. | <ul style="list-style-type: none"> L'espace mémoire du répondeur est insuffisant pour enregistrer des messages vocaux. Consultez le mode d'emploi du répondeur et supprimez les messages superflus. Votre répondeur a été programmé pour ne délivrer que des annonces. |

10.3.7 En cas de panne secteur

- L'appareil ne fonctionne pas.
- Les documents stockés dans la mémoire (par exemple pendant une copie, une impression PC) seront perdus.

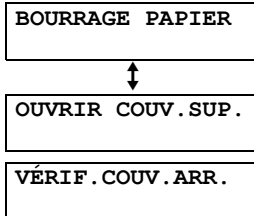
KX-MB771 uniquement:

- L'appareil n'est pas conçu pour permettre de donner des appels téléphoniques d'urgence en cas de panne de courant. Veuillez à trouver une autre solution pour avoir accès aux services d'urgence.
- La transmission et la réception des télécopies s'interrompent dans ce cas.
- Les documents en cours de transmission ou de réception de télécopie seront perdus.
- Lorsque le courant électrique est rétabli, un rapport de panne de courant vous indiquera quels éléments de télécopie en mémoire ont été effacés.

11.1 Bourrage du papier d'enregistrement

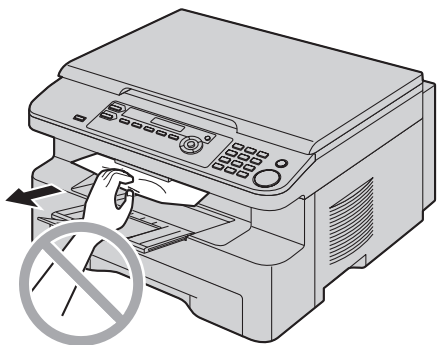
11.1.1 Si le papier d'enregistrement a occasionné un bourrage à l'intérieur de l'appareil

Le message suivant apparaît à l'écran.

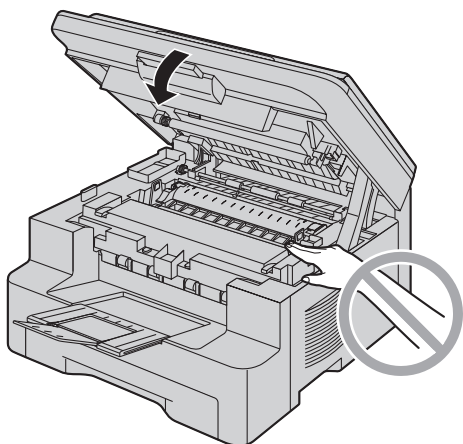


Attention :

- Ne tirez pas avec force le papier coincé avant d'avoir ouvert le capot supérieur.



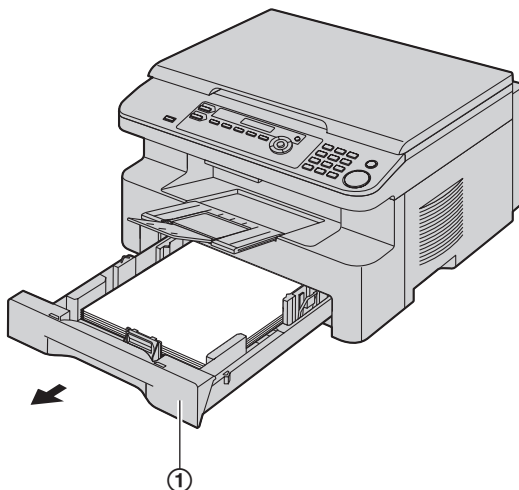
- Pour éviter toute blessure, veillez à ne pas placer vos mains sous le capot supérieur.



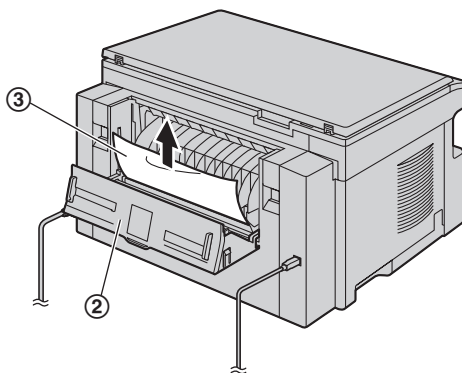
Cas 1:

Si le papier d'enregistrement a occasionné un bourrage à proximité du bac d'alimentation manuelle:

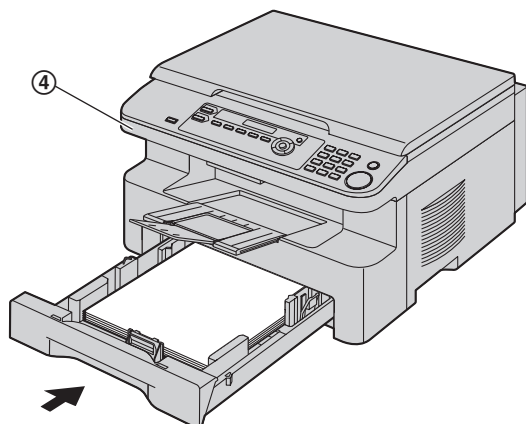
1. Tirez le bac d'alimentation manuelle pour l'ouvrir (①).



2. Ouvrez le bac d'alimentation manuelle (②) et dégagez le papier coincé (③) avec précaution en le tirant vers le haut. Refermez ensuite le bac d'alimentation manuelle.



3. Fermez le bac d'alimentation manuelle.

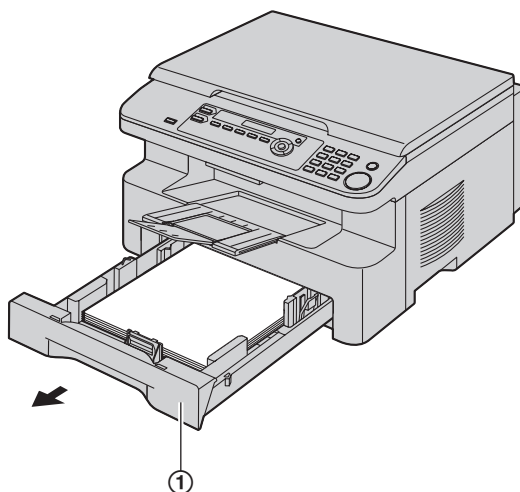


- Ouvrez et refermez le capot supérieur (4) pour supprimer le message d'erreur.

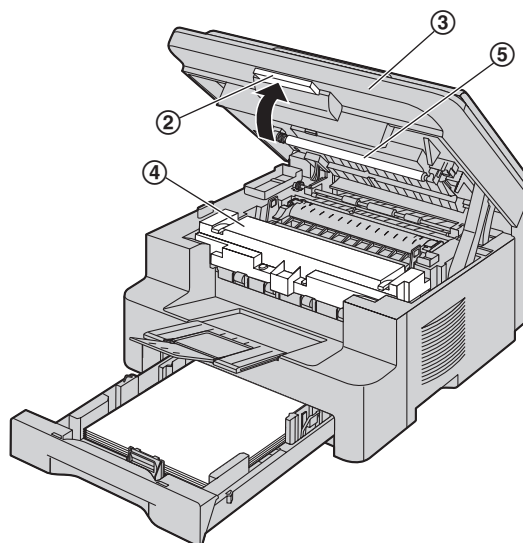
Cas 2:

Si le papier d'enregistrement a occasionné un bourrage à proximité du tambour et de la cartouche d'encre:

1. Tirez le bac d'alimentation manuelle pour l'ouvrir (1).



2. Soulevez le levier de dégagement du capot supérieur (2) et ouvrez le capot supérieur (3).



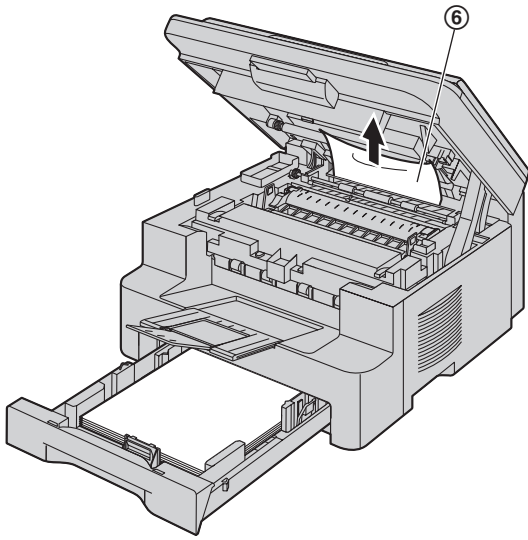
Attention :
L'unité de fusion (4) chauffe. Ne la touchez pas.

Remarques :

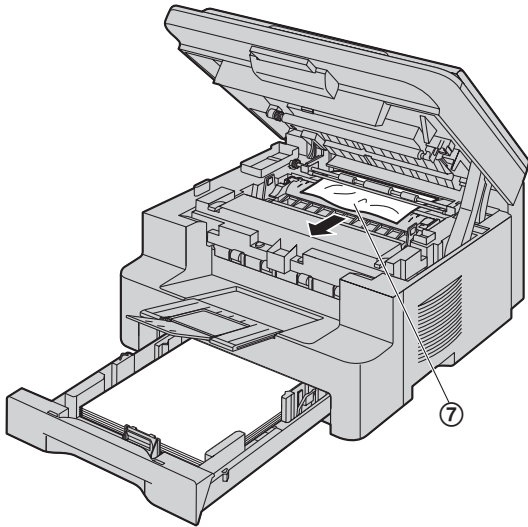
- Ne touchez pas le rouleau de transfert (5).

11. Bourrages

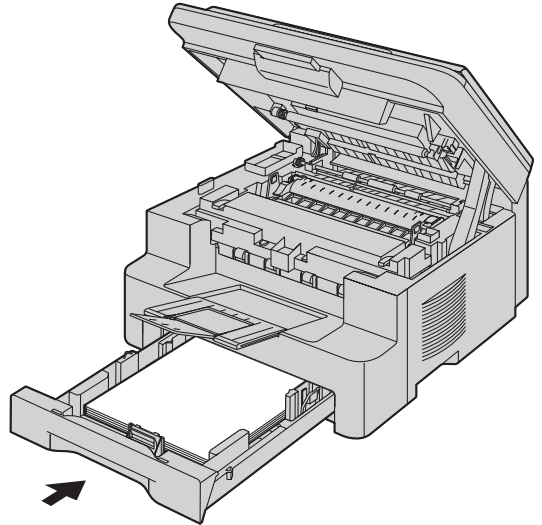
3. Dégagez le papier coincé (⑥) délicatement en le tirant vers le haut.



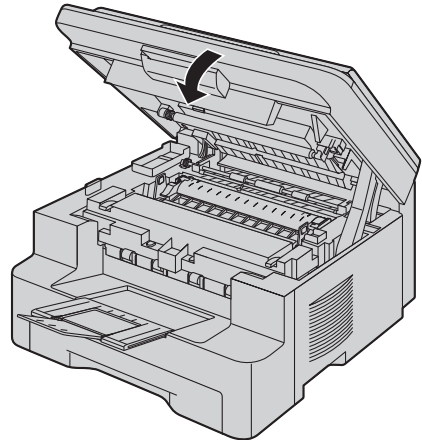
Enlevez doucement le papier à l'origine du bouchage (⑦), en tirant le papier vers vous.



4. Fermez le bac d'alimentation manuelle.



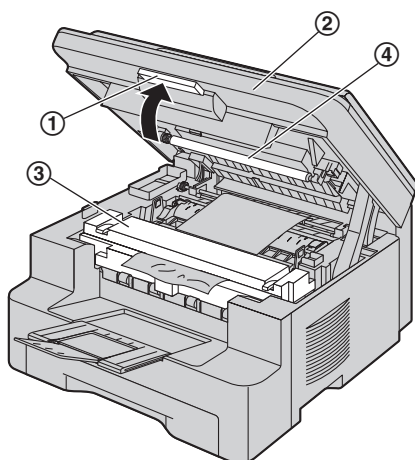
5. Fermez le capot supérieur jusqu'à ce qu'il soit verrouillé.



Cas 3:

Si le papier d'enregistrement a occasionné un bourrage à proximité de l'unité de fusion:

1. Soulevez le levier de dégagement du capot supérieur (①) et ouvrez le capot supérieur (②).

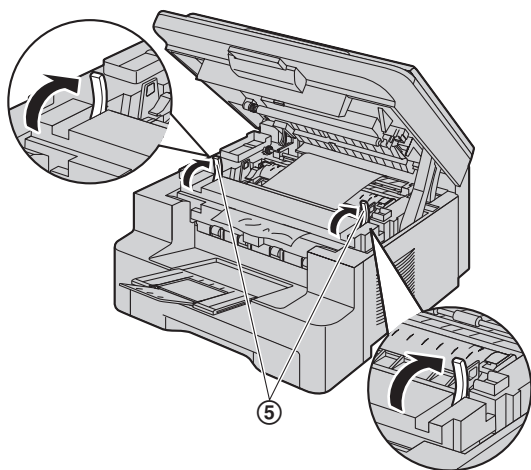


Attention :
L'unité de fusion (③) chauffe. Ne la touchez pas.

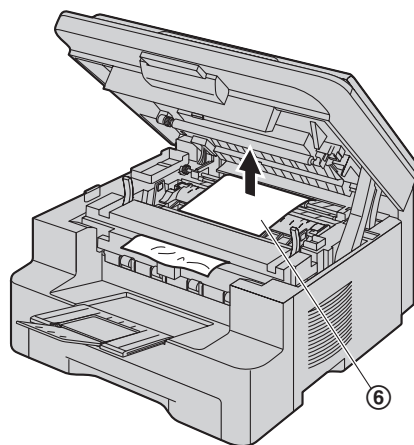
Remarques :

- Ne touchez pas le rouleau de transfert (④).

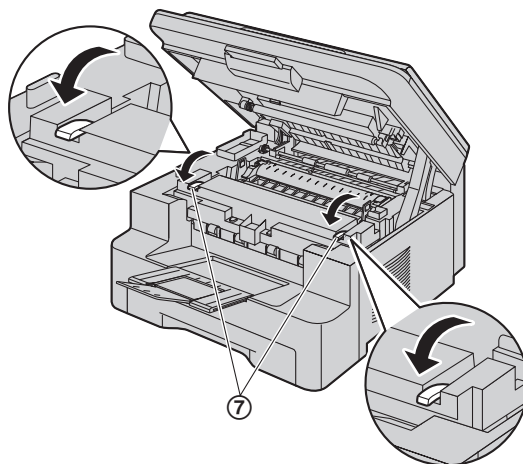
2. Soulevez au maximum les deux leviers verts (⑤).



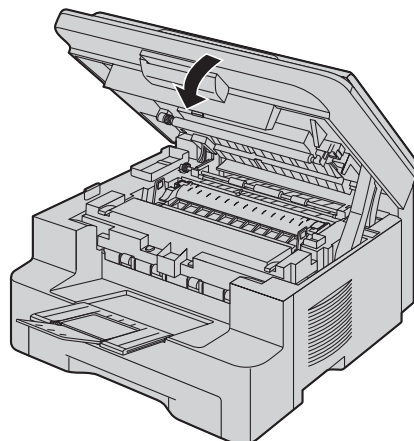
3. Dégagez le papier coincé (⑥) délicatement en le tirant vers le haut.



4. Repoussez les leviers verts (⑦) vers leur position d'origine.



5. Fermez le capot supérieur jusqu'à ce qu'il soit verrouillé.



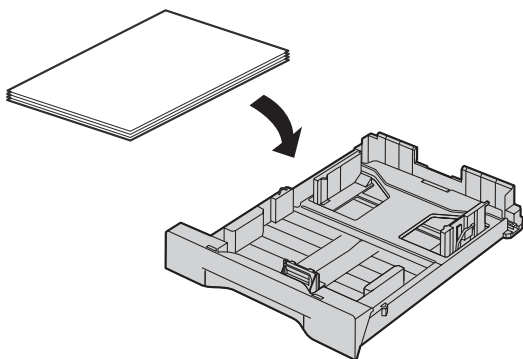
11. Bourrages

11.1.2 Si le papier d'enregistrement n'a pas été correctement introduit dans l'appareil

Le message suivant apparaît à l'écran.

VÉRIF. PAPIER #1
APP. SUR DEPART

- 1 Tirez sur le bac d'alimentation jusqu'à ce qu'il s'enclenche avec un déclic, puis retirez-le entièrement en soulevant la partie avant du bac. Retirez le papier d'enregistrement et redressez-le.
- 2 Réintroduisez-le.



- 3 Insérez le bac d'alimentation dans l'appareil en soulevant la partie avant du bac. Poussez-le ensuite entièrement dans l'appareil.

Remarques :

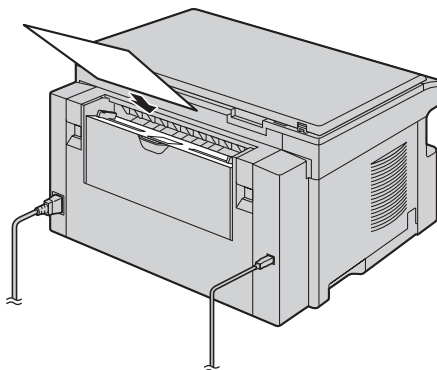
- Si le message d'erreur persiste, vérifiez les spécifications du papier d'enregistrement et réinstallez-le. Reportez-vous à la page 14 pour plus de détails.

11.1.3 Si le papier d'enregistrement qui se trouve dans le bac d'alimentation manuelle n'a pas été correctement introduit dans l'appareil

Le message suivant apparaît à l'écran.

VÉRIF. ENTRAÎNE.
BAC ENTRÉE #2

- 1 Éliminez le bourrage.
- 2 Réintroduisez-le.



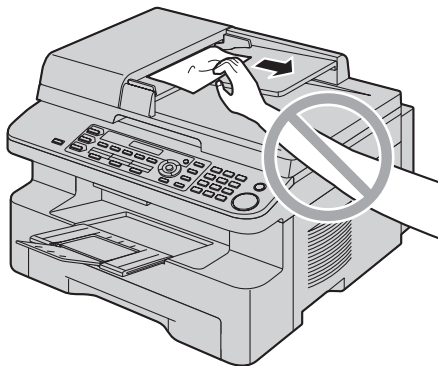
Remarques :

- Si le message d'erreur persiste, vérifiez les spécifications du papier d'enregistrement et réinstallez-le. Reportez-vous à la page 26 pour plus de détails.

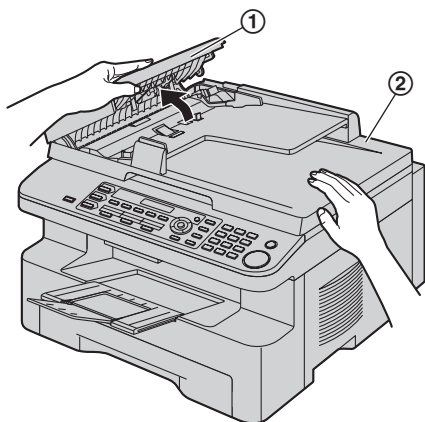
11.2 Bourrages du document (chargeur automatique de documents) (KX-MB771 uniquement)

Attention :

- Ne tirez pas avec force le document à l'origine du bouchage avant d'avoir soulevé le capot du chargeur automatique de documents.

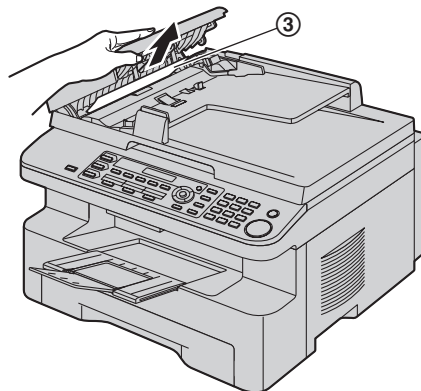


- 1 Ouvrez le capot du chargeur automatique de documents (①) tout en soutenant le capot de documents (②).

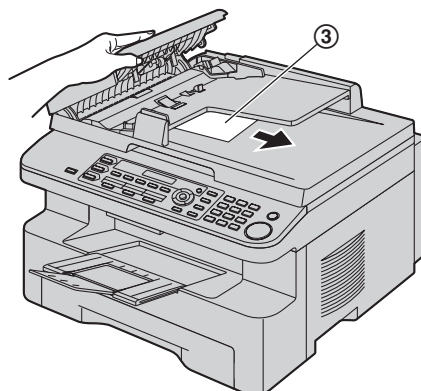


- 2 Enlevez précautionneusement le document coincé (③) dans l'appareil.

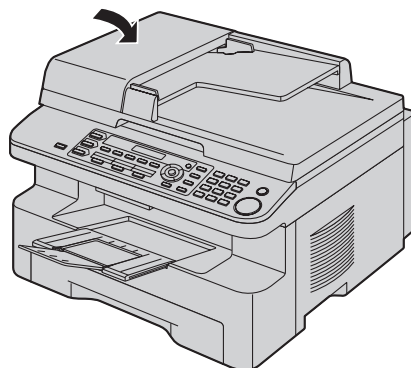
Si le document s'est coincé près de l'entrée des documents :



Si le document s'est coincé près de la sortie des documents :



- 3 Fermez le capot du chargeur automatique de documents.



12.1 Nettoyage des plaques blanches et de la vitre

Nettoyez les plaques blanches et la vitre lorsqu'une ligne noire, blanche ou maculée apparaît sur:

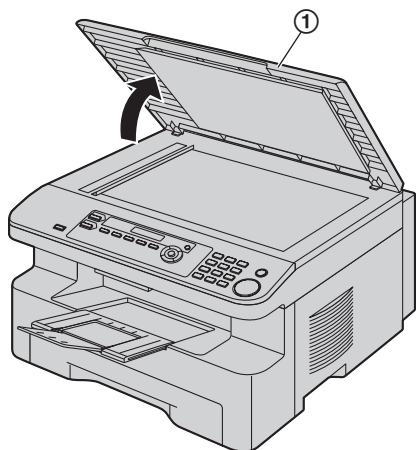
- votre papier d'enregistrement,
- le document original,
- les données numérisées, ou
- le document de télécopie reçu par le correspondant (KX-MB771 uniquement).

Attention :

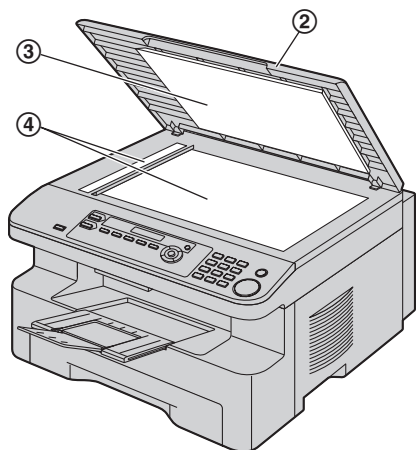
- Faites attention lorsque vous manipulez le tambour et la cartouche d'encre. Pour plus de détails, reportez-vous à l'avertissement relatif à l'unité de tambour à la page 9.
- N'utilisez pas de produits en papier, comme des mouchoirs ou des essuie-tout, pour nettoyer l'intérieur de l'appareil.

12.1.1 Plaques blanches et vitres du scanner

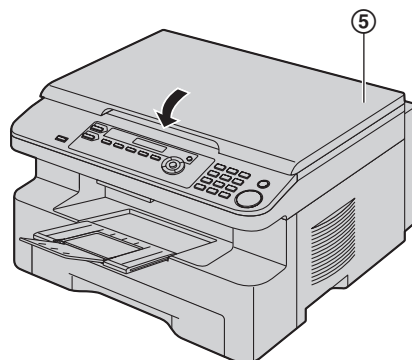
- 1 Ouvrez le capot de documents (①).



- 2 Tenez le capot de documents (②) pendant que vous nettoyez les plaques blanches (③) et la vitre de scanner (④).

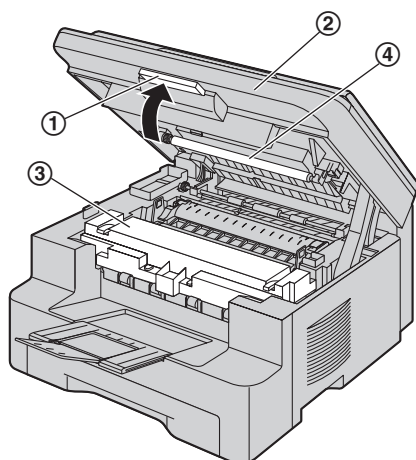


- 3 Fermez le capot de documents (⑤).



12.1.2 Vitre inférieure

- 1 Débranchez le cordon d'alimentation.
- 2 Soulevez le levier de dégagement du capot supérieur (①) et ouvrez le capot supérieur (②).

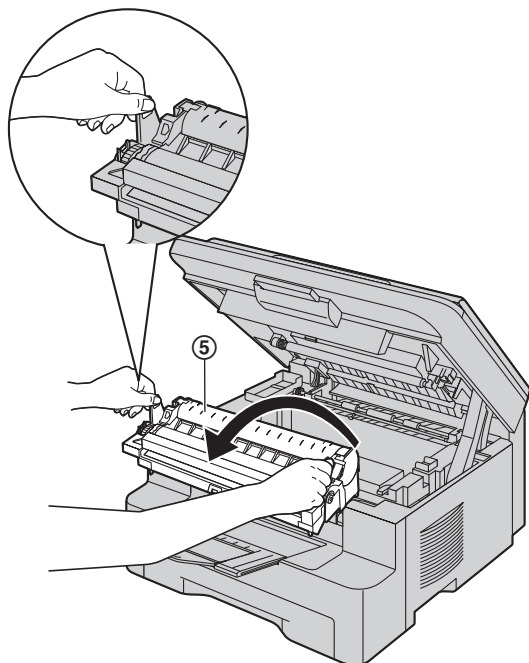


Attention :
L'unité de fusion (③) chauffe. Ne la touchez pas.

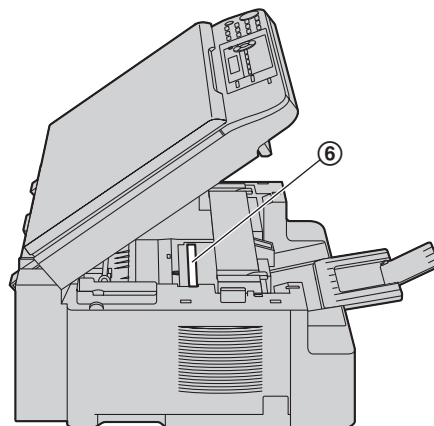
Remarques :

- Ne touchez pas le rouleau de transfert (④).

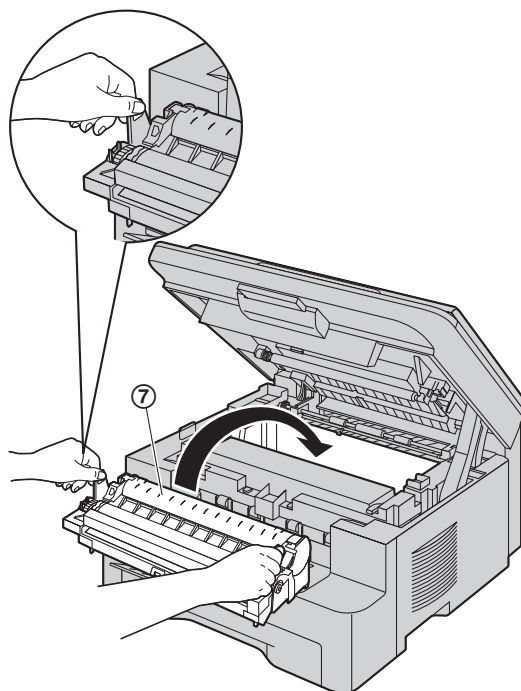
- 3 Retirez le tambour et la cartouche de toner (⑤) en les tenant par les languettes.



- 4 Nettoyez la vitre inférieure (⑥) avec un chiffon doux et sec.

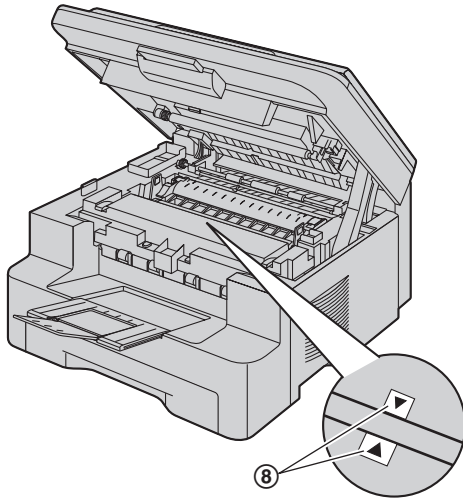


- 5 Réinstallez le tambour et la cartouche d'encre (⑦) en les tenant par les languettes.

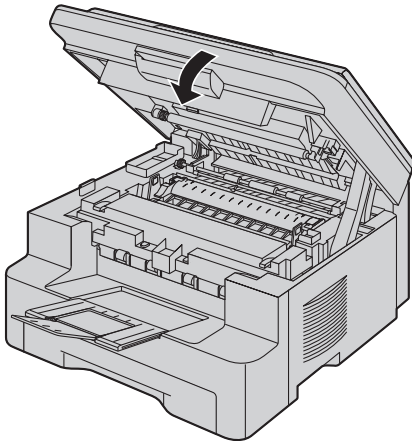


12. Nettoyage

- Veillez à faire correspondre les triangles (⑧) pour installer correctement le tambour et la cartouche de toner.

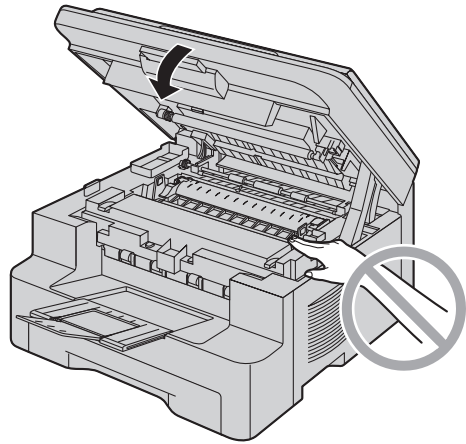


- 6 Fermez le capot supérieur jusqu'à ce qu'il soit verrouillé.



Attention :

- Pour éviter toute blessure, veillez à ne pas placer vos mains sous le capot supérieur.

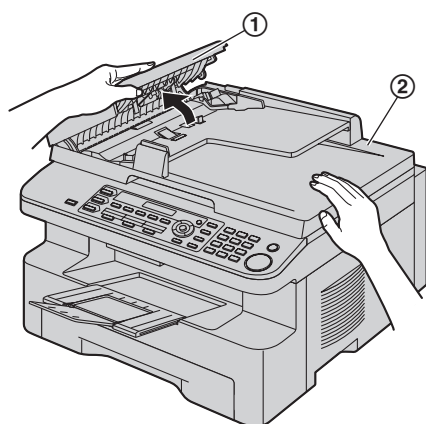


- 7 Rebranchez le cordon d'alimentation.

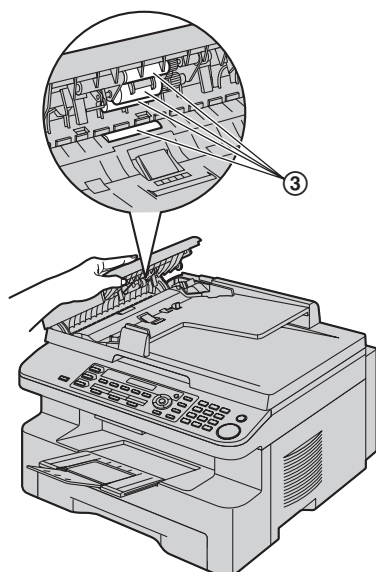
12.2 Nettoyage des rouleaux du chargeur automatique de documents (KX-MB771 uniquement)

Nettoyez les rouleaux si le document ou le papier d'enregistrement subit des bourrages fréquents.

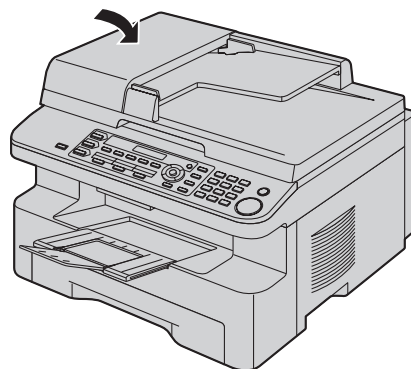
- 1 Débranchez le cordon d'alimentation.
- 2 Ouvrez le capot du chargeur automatique de documents (①) tout en soutenant le capot de documents (②).



- 3 Nettoyez les rouleaux du chargeur de documents (③) à l'aide d'un chiffon imbibé d'alcool à friction isopropyle et laissez sécher complètement les pièces.



- 4 Fermez le capot du chargeur automatique de documents.



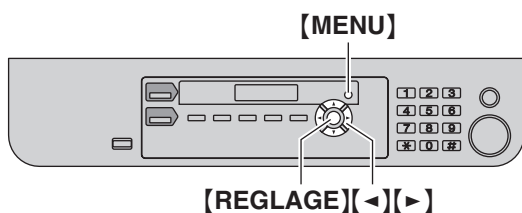
- 5 Rebranchez le cordon d'alimentation.

13.1 Listes et rapports

Vous pouvez imprimer les listes et rapports suivants à titre d'information.

- "LISTE PARAMÉT."*
- "LISTE NO TÉL."*¹
- "REGISTRE COMM."*¹
- "LISTE ENV. MULTI"*¹
- "TEST IMPRESSION"
 - Si le test d'impression est maculé ou s'il présente des points ou des lignes floues, nettoyez l'intérieur de l'appareil (page 76, 79). Si la qualité de l'impression est toujours mauvaise, remplacez la cartouche d'encre et l'unité de tambour.
- "LISTE DEMANDEUR"*¹

*¹ KX-MB771 uniquement



- 1 Appuyez plusieurs fois sur **[MENU]** pour afficher "IMP. RAPPORT".
- 2 Appuyez sur **[<]** ou sur **[>]** à plusieurs reprises pour afficher l'entrée désirée.
- 3 Appuyez sur **[REGLAGE]** pour lancer l'impression. → **[MENU]**

13.2 Spécifications

■ Lignes téléphoniques*¹ :

Réseau Téléphonique Public Commuté (RTPC)

■ Format des documents:

KX-MB261: Max. 216 mm de large, max. 297 mm de long

KX-MB771: Max. 216 mm de large, max. 600 mm de long

■ Largeur effective de balayage:

208 mm

■ Largeur effective d'impression:

A4: 202 mm

Lettre/Légal: 208 mm

■ Durée de la transmission*^{1*2} :

Environ 4 s/page (mémoire de transmission MCE-MMR)*³

■ Résolution:

Résolution de numérisation :

Jusqu'à 600 × 1 200 dpi (optique)

Jusqu'à 9 600 × 9 600 dpi (interpolé)

Résolution de copie :

Jusqu'à 600 × 600 dpi (vitre du scanner)

Jusqu'à 600 × 300 dpi (chargeur automatique de documents)*¹

Résolution des télécopies*¹ :

Horizontale: 8 pixels/mm

Verticale :3,85 lignes/mm en résolution standard,

7,7 lignes/mm en résolution fine/photo,

15,4 lignes/mm en résolution super fine

■ Résolution photo:

64 niveaux

■ Type de scanner:

Détecteur d'image à contact en couleurs

■ Type d'imprimante:

Imprimante laser

■ Système de compression des données*¹ :

Modified Huffman (MH), Modified READ (MR), Modified Modified READ (MMR)

■ Vitesse de transmission*¹ :

33 600 / 31 200 / 28 800 / 26 400 / 24 000 / 21 600 / 19 200 /

16 800 / 14 400 / 12 000 / 9 600 / 7 200 / 4 800 / 2 400 bps avec repli automatique

■ Conditions d'utilisation:

10 °C – 32,5 °C, 20 % – 70 % d'humidité relative

■ Dimensions:

KX-MB261: Environ 255 mm de hauteur × 420 mm de largeur × 445 mm de profondeur

KX-MB771: Environ 305 mm de hauteur × 420 mm de largeur × 445 mm de profondeur

■ Poids:

KX-MB261: Environ 12 kg

KX-MB771: Environ 13 kg

■ Consommation d'énergie:

Veille: Environ 6,5 W

Préchauffage: Environ 65 W

Copie: Environ 320 W

Maximum: Environ 950 W (lorsque la lampe de fusion s'allume)

■ Alimentation:

220 – 240 V c.a., 50 Hz

■ Capacité de la mémoire**(mémoire de fonctionnement et de stockage):**

32 Mo

■ Capacité de la mémoire du télécopieur*1:

2 Mo au total

Environ 170 pages de réception en mémoire

Environ 150 pages de transmission depuis la mémoire

(Sur la base de la mire UIT-T n°1 en résolution standard, sans emploi du mode de correction d'erreur.)

■ Propriétés de diode laser:

Sortie laser: Max. 5 mW

Longueur d'onde: 760 nm – 810 nm

Durée d'émission: Continue

■ Vitesse d'impression:

Environ 18 ppm (pages par minute)

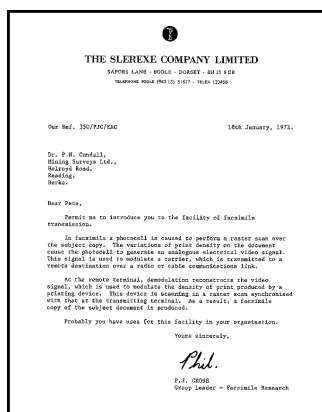
■ Résolution d'impression:

600 × 600 dpi

*1 KX-MB771 uniquement

*2 La vitesse de transmission dépend du contenu des pages, de la résolution, des lignes téléphoniques et de la capacité de réception de l'appareil de votre correspondant.

*3 La vitesse de transmission est basée sur le tableau test ITU-T n°1 en mode original. Si la capacité de l'appareil de votre correspondant est inférieure à celle du vôtre, la transmission peut nécessiter plus de temps.

Voir mire test ITU-T n° 1**Remarques :**

- La conception et les spécifications peuvent être modifiées sans préavis.
- Les images et illustrations de ce manuel utilisateur peuvent différer légèrement de l'appareil proprement dit.
- L'altération de la précision de l'horloge est d'environ ±60 secondes par mois. (KX-MB771 uniquement).

Spécifications du papier d'enregistrement**Format du papier d'enregistrement:**

A4: 210 mm × 297 mm

Lettre: 216 mm × 279 mm

Légal: 216 mm × 356 mm

Format des étiquettes:

A4: 210 mm × 297 mm

Lettre: 216 mm × 279 mm

Poids du papier d'enregistrement:60 g/m² à 90 g/m²**Remarque relative au papier d'enregistrement:**

- Nous vous conseillons d'essayer le papier sur l'appareil avant d'en acheter en grandes quantités (surtout s'il est de dimensions inhabituelles ou d'un type particulier).
- N'utilisez pas les types de papier suivants:
 - Papiers contenant plus de 20 % de coton et/ou de fibres, tels que le papier à en-tête ou le papier utilisé pour des brouillons
 - Papiers trop lisses, lustrés ou à forte texture
 - Papiers couchés, froissés ou déchirés
 - Papier comportant des objets étrangers, comme des onglets ou des agrafes
 - Papiers sales ou poussiéreux
 - Papiers pouvant fondre, se décolorer, brûler ou émettre des émanations dangereuses lorsqu'ils avoisinent 200 °C, tels que le papier vélin. Ces papiers peuvent se fixer sur le rouleau de fusion et risquent de l'endommager.
 - Papier humide
 - Papier jet d'encre
- Certains papiers ne peuvent être imprimés que sur une face. Si vous n'êtes pas satisfait de la qualité d'impression ou si le papier n'est pas entraîné correctement dans l'appareil, imprimez sur l'autre face.
- Pour un entraînement optimal et une meilleure qualité d'impression, nous vous recommandons d'utiliser du papier sens machine.
- N'utilisez pas simultanément des papiers d'épaisseur ou de type différents. Vous risqueriez de provoquer des bourrages papier.
- Evitez l'impression recto verso.
- N'utilisez pas de papier imprimé avec cet appareil pour une impression recto verso sur un autre photocopieur ou une autre imprimante. Vous risqueriez de provoquer des bourrages papier.
- Pour éviter que le papier ne gondole, n'ouvrez pas les rames de papier avant l'utilisation. Gardez le papier dans son emballage d'origine, dans un endroit frais et sec.

14.1 Index

- # #101 Date et heure: 20
- #102 Votre logo: 21
- #103 Votre numéro de fax: 21
- #110 Langue: 51
- #120 Type de numérotation: 17
- #121 Délai de rappel/clignotement: 51
- #145 Contraste de l'affichage LCD: 51
- #155 Modifier le mot de passe: 52
- #161 Type de sonnerie: 52
- #210 Nombre de sonneries en mode FAX: 52
- #212 Nombre de sonneries FAX/TEL: 54
- #216 Liste automatique des appelants: 47
- #380 Format du papier dans le bac d'alimentation: 52
- #401 Accusé de réception: 36, 54
- #402 Journal des communications automatique: 37, 54
- #403 Économie d'énergie: 52
- #404 Mode de réponse manuelle: 54
- #411 Mode vers l'étranger: 54
- #412 Envoi différé: 55
- #413 Sélection MCE: 55
- #416 Tonalité de connexion: 55
- #432 Réduction automatique: 55
- #434 Code d'activation du télécopieur: 56
- #436 Nombre de reconnaissance silencieuse du télécopieur: 56
- #437 Avertisseur de réception mémoire: 56
- #438 Réception conviviale: 56
- #442 Paramètre de PC Fax: 56
- #459 Configurer les fonctions du télécopieur par défaut: 56
- #461 Résolution des copies par défaut: 57
- #462 Conserver le contraste: 52
- #463 Mode de fonctionnement par défaut: 52
- #464 Mode minuterie: 53
- #467 Conserver la mise en page: 57
- #468 Conserver le zoom: 57
- #469 Conserver l'assemblage: 57
- #482 Economie de toner: 12, 53
- #493 Mode de numérisation: 58
- #494 Conserver le paramètre de numérisation: 58
- #774 Expiration des données: 57
- A** Accessoires: 6
 - Accusé de réception (fonction #401): 36, 54
 - Affichage
 - Contraste (fonction #145): 51
 - Messages d'erreur: 63
 - Aide: 19
 - Identification de l'appelant: 19
 - Liste de fonctions: 19
 - Paramètres de base: 19
 - Photocopieur: 19
 - Rapports: 19
 - Réception de télécopies: 19
 - Répertoire: 19
 - Avertisseur de réception mémoire (fonction #437): 56
- B** Bac d'alimentation manuelle: 26
 - Balayage rapide: 37
 - Bourrages
 - Document: 75
 - Papier d'enregistrement: 70
- C** Cartouche d'encre: 9
 - Chargeur automatique de documents: 18, 31, 37
 - Code d'activation du télécopieur (fonction #434): 56
 - Connexions: 16
 - USB: 22
 - Conserver la mise en page (fonction #467): 57
 - Conserver l'assemblage (fonction #469): 57
 - Conserver le contraste (fonction #462): 52
 - Conserver les paramètres de numérisation (fonction #494): 58
 - Conserver le zoom (fonction #468): 57
- D** Date et heure (fonction #101): 20
 - Définir les paramètres par défaut du télécopieur (fonction #459): 56
 - Délai de rappel (fonction #121): 51
 - Durée de service de la cartouche d'encre: 82
 - Durée de service de l'unité de tambour: 82
- E** Économie d'énergie (fonction #403): 52
 - Economie de toner (fonction #482): 12, 53
 - Envoi de télécopies
 - A partir de la mémoire: 37
 - Diffusion: 40
 - Manuel: 36
 - Numérotation "une touche": 38
 - Répertoire de navigation: 38
 - Envoi différé (fonction #412): 55
 - Étiquette: 26
 - Expiration des données (Fonction #774): 57
- F** Fonctions de base: 51
 - Fonctions de copie: 57
 - Fonctions de numérisation: 58
 - Fonctions d'impression PC: 57
 - Fonctions du télécopieur: 54
 - Format des documents: 18
 - Format du papier
 - Bac d'alimentation (fonction #380): 52
 - Format du papier d'enregistrement: 81
- I** Identification de l'appelant
 - Mise en mémoire: 49
 - Rappel: 48
 - Intervalle de clignotement (fonction #121): 51
- J** Journal des communications (fonction #402): 37, 80
- L** Langue (fonction #110): 51
 - Liste de diffusion: 80
 - Liste des appelants (fonction #216): 47
 - Liste des fonctions: 80
 - Liste des numéros de téléphone: 80
 - Logiciel multifonctions
 - Activation: 24
 - Désinstallation: 23
 - Installation: 22
 - Logiciel OCR: 28
 - Logo (fonction #102): 21

- M** Messages d'erreur: 62, 63
Mise en mémoire
Diffusion: 39
Numérotation "une touche": 37
Répertoire de navigation: 38
Mode de fonctionnement par défaut (fonction #463): 52
Mode de numérisation (fonction #493): 58
Mode de numérotation (fonction #120): 17, 51
Mode de réponse manuelle (fonction #404): 54
Mode FAX: 42
Mode minuterie (fonction #464): 53
Mode TEL: 43
Mode vers l'étranger (fonction #411): 54
Mot de passe (fonction #155): 52
- N** Nettoyage: 76, 79
Nombre de sonneries
FAX (fonction #210): 52
Mode FAX/TEL (fonction #212): 54
Reconnaissance silencieuse du télécopieur (fonction #436):
56
Nombre de sonneries en mode FAX (fonction #210): 52
Numérisation en mode Pull: 28
Numérisation en mode Push: 27
Numéro de fax (fonction #103): 21
Numérotation "une touche"
Envoi de télécopies: 38
Mise en mémoire: 37
- P** Panne secteur: 69
Papier d'enregistrement: 14
Paramètre de télécopie PC (fonction #442): 56
Photocopie: 30
Affiche: 33
Agrandissement: 31
Assemblage: 34
ID rapide: 32
N en 1: 33
Réduction: 31
Réserver: 34
Programmation: 50
- R** Rapports
Accusé de réception: 36, 54
Diffusion: 80
Fonction: 80
Identification de l'appelant: 52, 80
Journal: 37, 80
Numéro de téléphone: 80
Panne secteur: 69
Programmation par diffusion: 80
Test d'impression: 80
Réception conviviale (fonction #438): 56
Réception de télécopies
Automatique: 42
Manuelle: 43
Réception sélective: 45
Recomposition du numéro: 36, 38
Réduction automatique (fonction #432): 55
Réinitialiser les fonctions de télécopie (fonction #459): 56
Relève: 44
- Répertoire: 37
Répertoire de navigation
Envoi de télécopies: 38
Mise en mémoire: 38
Répondeur: 44
Résolution: 30, 36
Résolution des copies par défaut (fonction #461): 57
- S** Saisie de caractères: 59
Sélection MCE (fonction #413): 55
- T** Téléphone supplémentaire: 43
Test d'impression: 80
Tonalité de connexion (fonction #416): 55
Transmission par diffusion: 39
Type de sonnerie (fonction #161): 20, 52
- U** Unité de tambour: 9
- V** Vitre du scanner: 18, 30, 36
Volume: 20

Notes

Notes

Notes

