



Panasonic

Télécopieur compact à papier
normal avec DECT

Manuel utilisateur

N° du modèle **KX-FC235FR**



Veuillez lire ce manuel utilisateur avant de mettre l'appareil en service et conservez-le pour le consulter ultérieurement.

Cet appareil est compatible avec l'identification de l'appelant et les SMS. Pour utiliser ces fonctions, vous devez vous abonner au service approprié auprès de votre fournisseur de services.

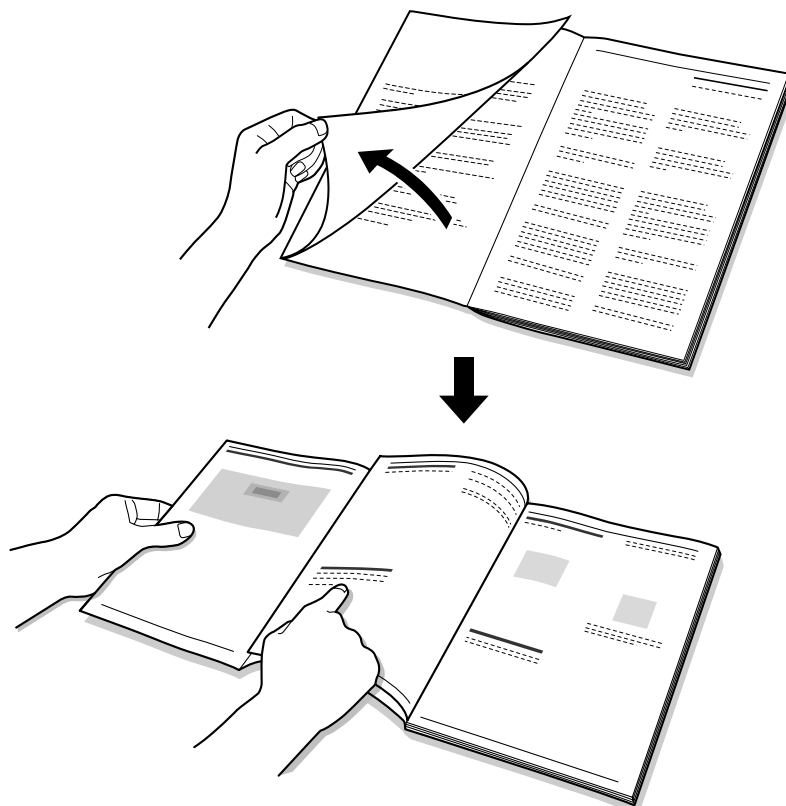
Veuillez à utiliser le câble téléphonique livré avec cet appareil.

Ce modèle est conçu pour n'être utilisé qu'en France.

FOR ENGLISH USERS:

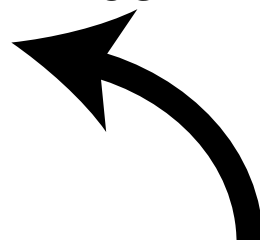
You can select English for the voice guidance, display and report of the base unit (feature #48, page 71) and the display of the handset (page 80).

Utilisation du Manuel utilisateur



Lorsque vous parcourez ce Manuel utilisateur, laissez toujours la page de couverture (page suivante) ouverte pour trouver facilement les boutons.

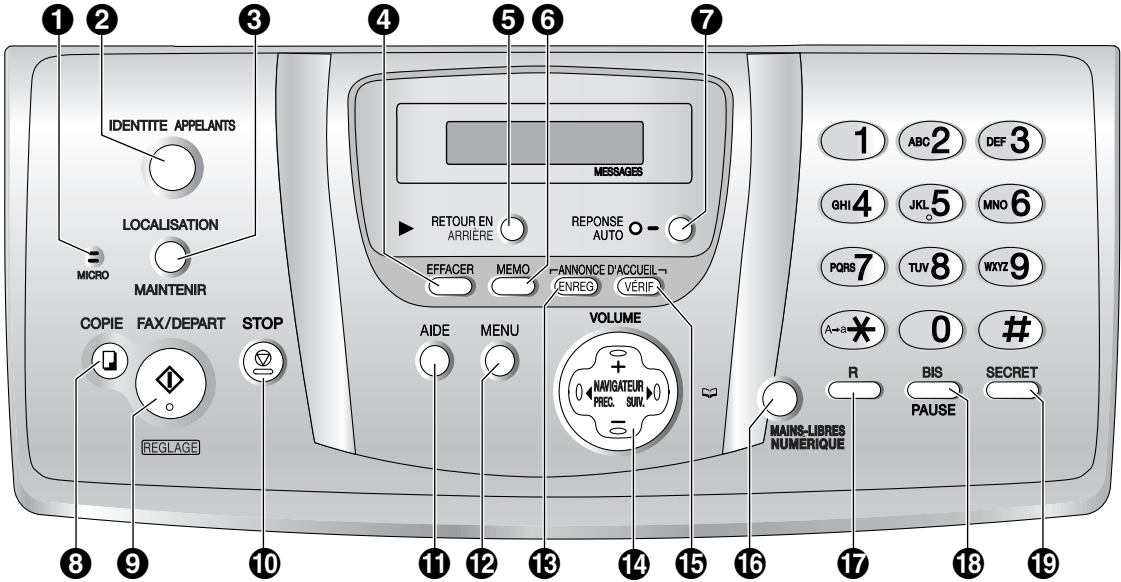
OUVREZ



Emplacement des commandes

Laissez cette page ouverte lorsque vous parcourez ce Manuel utilisateur.
 Pour une description de chaque bouton, reportez-vous à la page 10, 11.

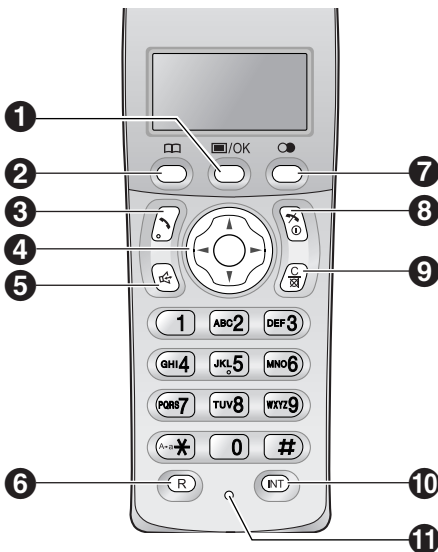
Base



Boutons (dans l'ordre alphabétique)

- | | | |
|-----------------------------------|----------------------------------|----------------------------|
| AIDE 11 | IDENTITE APPELANTS 2 | PAUSE 16 |
| ANNONCE D'ACCUEIL/ENREG 13 | LOCALISATION 3 | R 17 |
| ANNONCE D'ACCUEIL/VERIF 15 | MAINS-LIBRES NUMERIQUE 16 | REGLAGE 9 |
| BIS 18 | MAINTENIR 3 | REPONSE AUTO 7 |
| COPIE 8 | MEMO 6 | RETOUR EN ARRIERE 5 |
| DEPART 9 | MENU 12 | SECRET 19 |
| EFFACER 4 | MICRO 1 | STOP 10 |
| FAX/DEPART 9 | NAVIGATEUR 14 | VOLUME 14 |

Combiné



Boutons

- Menu/OK **1**
- (Répertoire) **2**
- (Prise de ligne) **3**
- Navigateur **4**
- (Haut-parleur) **5**
- R (Rappel) **6**
- (Renumérotation/Pause) **7**
- (Mise hors/sous tension) **8**
- (Annulation/Désactivation du micro) **9**
- ENT **10**
- Microphone **11**

Merci d'avoir acheté un télécopieur Panasonic.

Pour référence ultérieure

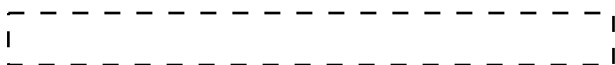
Date de l'achat

Numéro de série (situé à l'arrière de l'appareil)

Nom et adresse du revendeur

Numéro de téléphone du revendeur

Collez ici le reçu de votre achat.



Vous pouvez sélectionner la langue de votre choix.

Base: La langue de la guidance vocale, de l'affichage et des rapports peut être l'anglais ou le français. Le paramètre par défaut est français. Pour passer au l'anglais, voir fonction #48 à la page 71.

Combiné: Il est possible de sélectionner la langue de l'affichage. Le paramètre par défaut est français. Pour modifier ce paramètre, reportez-vous à la page 80.

Attention:

- Notez que les images des documents reçus ou copiés restent sur le ruban encreur. Faites preuve de discrétion lors de l'évacuation du ruban usagé.
- Ne pas frotter ou gommer la face imprimée du papier d'enregistrement, vous risqueriez d'étaler l'impression.
- En cas de problème, contactez en premier lieu votre fournisseur d'équipement.
- Ce matériel est conçu pour une utilisation sur le réseau téléphonique analogique français.

Déclaration de conformité:

- Nous, Panasonic Communications Co., Ltd., déclarons que le présent matériel est conforme aux exigences essentielles et autres dispositions appropriées de la Directive 1999/5/CE relative aux équipements hertziens et aux équipements terminaux de télécommunications.

Les déclarations de conformité des produits Panasonic décrits dans le présent manuel sont disponibles au téléchargement à l'adresse suivante:

<http://www.doc.panasonic.de>

Contact:

Panasonic Services Europe
a Division of Panasonic Marketing Europe GmbH
Panasonic Testing Centre
Winsbergring 15, 22525 Hamburg, Allemagne

Marques de commerce:

- Eatoni et LetterWise sont des marques commerciales d'Eatoni Ergonomics, Inc.

Consignes de sécurité importantes

Lorsque vous utilisez cet appareil, suivez toujours les consignes de sécurité de base afin de réduire les risques d'incendie, de décharge électrique ou de blessure corporelle.

1. Assurez-vous de lire et de bien comprendre toutes les instructions.
2. Respectez l'ensemble des avertissements et des instructions figurant sur l'appareil.
3. Débranchez l'appareil de toute prise électrique avant de le nettoyer. N'utilisez pas de produits de nettoyage liquides ou aérosols. Nettoyez l'appareil à l'aide d'un chiffon humide.
4. Ne placez pas l'appareil à proximité d'eau, par exemple, près d'un évier, d'un lavabo, d'une baignoire, etc.
5. Placez l'appareil en toute sécurité sur une surface stable. Si l'appareil tombe, des dégâts ou des blessures graves peuvent s'ensuivre.
6. Ne recouvrez pas les fentes d'insertion ni les ouvertures de l'appareil. Elles servent de ventilation et de protection contre la surchauffe. Ne placez jamais l'appareil à proximité de radiateurs, ou dans un endroit dépourvu de toute ventilation adéquate.
7. Utilisez uniquement le type d'alimentation électrique spécifié sur l'appareil. Si vous n'êtes pas certain du type d'alimentation électrique dont vous disposez, demandez des informations à votre fournisseur ou à votre compagnie d'électricité.
8. Pour des raisons de sécurité, l'appareil est équipé d'une prise de terre. Si vous n'avez pas ce type de prise de courant, veillez à en faire installer une. N'allez pas à l'encontre de cette mesure de sécurité en modifiant la prise vous-même.
9. Ne déposez pas d'objets sur le câble d'alimentation. Installez l'appareil à un endroit où personne ne risque de marcher ou de buter sur le câble.
10. Ne surchargez pas les prises électriques, ni les rallonges. Cela peut provoquer un incendie ou une décharge électrique.
11. Ne poussez jamais d'objets dans les fentes de l'appareil. Cela peut provoquer un incendie ou une décharge électrique. Ne déversez jamais de liquide sur l'appareil.
12. Afin de réduire les risques de décharge électrique, ne tentez pas de démonter l'appareil. Si l'appareil nécessite un entretien, portez-le dans un centre de dépannage agréé. Si vous ouvrez ou enlevez les capots, vous risquez de vous exposer à des tensions dangereuses ou à d'autres dangers. Un remontage incorrect peut provoquer une décharge électrique lors de l'utilisation ultérieure de l'appareil.
13. Débranchez l'appareil de la prise électrique et confiez l'entretien à un centre de dépannage agréé dans les cas suivants:
 - A. Lorsque le câble d'alimentation est endommagé ou usé.
 - B. Du liquide a été renversé et a pénétré dans l'appareil.
 - C. L'appareil a été exposé à la pluie ou à l'eau.
 - D. L'appareil ne fonctionne pas normalement alors que vous respectez scrupuleusement les instructions du Manuel utilisateur. Réglez uniquement les commandes couvertes par le présent Manuel utilisateur. Un réglage inadéquat est susceptible de nécessiter beaucoup de travail de la part d'un centre de service agréé.
 - E. L'appareil est tombé ou a subi des dégâts.
 - F. L'appareil ne fonctionne plus comme précédemment.
14. Pendant un orage, évitez toute utilisation de téléphones, sauf les modèles sans fil. Il y a un léger risque d'électrocution par la foudre.
15. N'utilisez pas cet appareil pour faire état d'une fuite de gaz, si l'appareil se trouve à proximité de la fuite.

**CONSERVEZ CES
INSTRUCTIONS**

ATTENTION:

Installation

- N'installez jamais de ligne de téléphone durant un orage.
- N'installez jamais de prise de téléphone dans des endroits humides, sauf si la prise est spécialement prévue à cet effet.
- Ne touchez jamais de fils téléphoniques ou de terminaux non isolés, sauf si la ligne a été déconnectée à l'interface avec le réseau.
- Soyez prudent lors de l'installation ou de la modification de lignes téléphoniques.
- Ne touchez pas la prise si vos mains sont mouillées.
- Cet appareil ne doit être utilisé ni à proximité d'un appareil de soins médicaux d'urgence ou intensifs, ni par des personnes portant un appareil de stimulation cardiaque (pacemaker).

Batteries

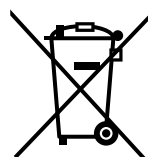
Pour réduire le risque d'incendie ou de lésions corporelles, lisez et suivez ces instructions.

- N'utilisez que les batteries spécifiées.
- Ne jetez pas les batteries au feu. Elles pourraient exploser. Les batteries doivent être mises au rebut conformément à la réglementation locale sur les déchets.
- N'ouvrez pas les batteries et ne les détériorez pas. L'électrolyte est corrosif et peut provoquer des brûlures ou des blessures aux yeux ou à la peau. L'électrolyte est toxique et ne doit jamais être avalé.
- Manipulez les batteries avec précaution. Ne les mettez pas en contact avec des matériaux conducteurs tels que bagues, bracelets ou clés car cela risquerait de provoquer un court-circuit et les batteries et/ou les matériaux conducteurs pourraient surchauffer et occasionner des brûlures.
- Chargez les batteries fournies avec ce produit ou identifiées comme compatibles avec celui-ci conformément aux seules instructions et restrictions spécifiées dans le présent manuel.
- N'utilisez que la base fournie (ou chargeur) pour charger les batteries. N'altérez pas la base (ou le chargeur). Si vous ne respectez pas ces instructions, les batteries peuvent gonfler ou exploser.

AVERTISSEMENT:

- Afin de prévenir tout risque d'incendie ou de décharge électrique, évitez d'exposer le produit à la pluie ou à tout type d'humidité.
- Débranchez l'appareil du secteur s'il émet de la fumée, une odeur anormale ou des bruits inhabituels. Ces situations peuvent entraîner un incendie ou un choc électrique. Assurez-vous que plus aucune fumée ne se dégage et contactez un centre de services agréé.

Informations relatives à l'évacuation des déchets, destinées aux utilisateurs d'appareils électriques et électroniques (appareils ménagers domestiques)



Lorsque ce symbole figure sur les produits et/ou les documents qui les accompagnent, cela signifie que les appareils électriques et électroniques ne doivent pas être jetés avec les ordures ménagères.

Pour que ces produits subissent un traitement, une récupération et un recyclage appropriés, envoyez-les dans les points de collecte désignés, où ils peuvent être déposés gratuitement. Dans certains pays, il est possible de renvoyer les produits au revendeur local en cas d'achat d'un produit équivalent.

En éliminant correctement ce produit, vous contribuerez à la conservation des ressources vitales et à la prévention des éventuels effets négatifs sur l'environnement et la santé humaine qui pourraient survenir dans le cas contraire.

Afin de connaître le point de collecte le plus proche, veuillez contacter vos autorités locales.

Des sanctions peuvent être appliquées en cas d'élimination incorrecte de ces déchets, conformément à la législation nationale.

Utilisateurs professionnels de l'Union européenne

Pour en savoir plus sur l'élimination des appareils électriques et électroniques, contactez votre revendeur ou fournisseur.

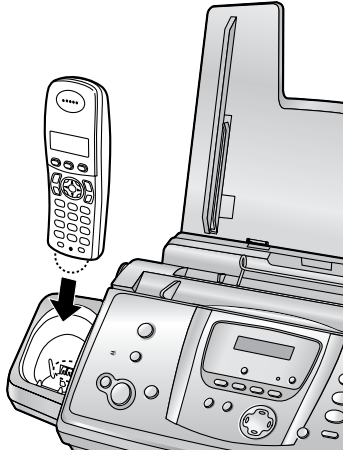
Informations sur l'évacuation des déchets dans les pays ne faisant pas partie de l'Union européenne

Ce symbole n'est reconnu que dans l'Union européenne. Pour vous débarrasser de ce produit, veuillez contacter les autorités locales ou votre revendeur afin de connaître la procédure d'élimination à suivre.

Pour de meilleurs résultats

Charge des batteries

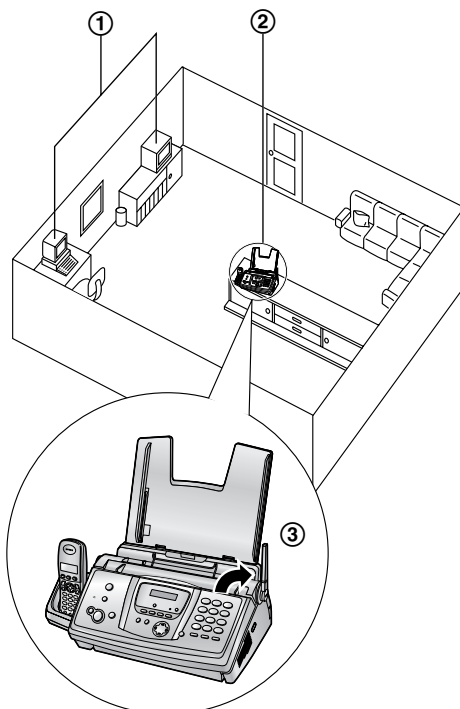
- Placez le combiné sur le support de la base pendant environ **7 heures** avant la première utilisation.
- Pour plus de détails, reportez-vous à la page 20.



Distance de fonctionnement et bruits

- La base et le combiné utilisent des ondes radio pour communiquer entre eux.

Pour une distance d'utilisation maximale et un fonctionnement aussi silencieux que possible, nous recommandons les conditions suivantes:



- ① Placez votre base loin d'appareils électriques tels que téléviseurs, radios, ordinateurs ou autres téléphones.
- ② Placez la base à un endroit ELEVÉ et CENTRAL sans obstacles tels que des murs.
- ③ Fixez l'antenne verticalement.

Environnement

- Eloignez l'appareil de tout dispositif produisant un bruit électrique, comme par exemple les lampes fluorescentes et les moteurs.
- Conservez l'appareil à l'abri de la poussière, d'une température trop élevée et des vibrations.
- N'exposez pas l'appareil à la lumière directe du soleil.
- Ne déposez pas d'objets lourds sur l'appareil.
- Maintenez l'appareil éloigné de toute source de chaleur (radiateur, autocuiseur, etc.) et ne le laissez pas dans une pièce où la température est inférieure à 5 °C ou supérieure à 35 °C (base) / 40 °C (combiné). Evitez également les lieux humides.

Entretien habituel

- Nettoyez la surface extérieure de l'appareil avec un chiffon doux. N'utilisez pas de benzène, de solvant ou tout autre poudre abrasive.

Papier d'enregistrement

- Gardez le papier dans son emballage d'origine, dans un endroit frais et sec. Sinon, vous risquez d'influencer la qualité d'impression.

1. Introduction

Accessoires

- 1.1 Accessoires inclus 8
- 1.2 Informations sur les accessoires..... 9

Emplacement des commandes

- 1.3 Descriptions des touches de la base 10
- 1.4 Description des touches du combiné 11
- 1.5 Description des affichages du combiné 12
- 1.6 Présentation 13

2. Installation

Base

- 2.1 Installation / remplacement du film d'encre . 14
- 2.2 Cassette papier 16
- 2.3 Papier d'enregistrement 17

Combiné

- 2.4 Installation / remplacement de la batterie ... 18

3. Préparation

Connexions et réglages

- 3.1 Connexions 19
- 3.2 Charge des batteries..... 20
- 3.3 Mise sous/hors tension du combiné..... 21

Touche Aide

- 3.4 Fonction d'aide de la base 21

Volume

- 3.5 Réglage du volume du combiné..... 22
- 3.6 Réglage du volume de la base..... 22

Programmation initiale

- 3.7 Mode de numérotation 23
- 3.8 Date et heure 23
- 3.9 Votre logotype 25
- 3.10 Votre numéro de télécopieur 26

4. Téléphone

Appeler un correspondant et répondre à un appel

- 4.1 Appeler un correspondant..... 28
- 4.2 Répondre à un appel..... 30

Numérotation automatique

- 4.3 Répertoire du combiné..... 30
- 4.4 Répertoire de la base..... 33

Identification de l'appelant

- 4.5 Service d'identification de l'appelant..... 35
- 4.6 Affichage et rappel à l'aide des informations relatives à l'appelant 36
- 4.7 Modification du numéro de téléphone de l'appelant avant le rappel 37
- 4.8 Suppression des informations sur l'appelant .. 38
- 4.9 Mémorisation des informations des appelants dans le répertoire 39
- 4.10 Service de messagerie vocale 39

SMS

- 4.11 SMS (Short Message Service) 40
- 4.12 Activation/désactivation de la fonction SMS 40
- 4.13 Modification des numéros de centre de messagerie SMS..... 40
- 4.14 Envoi d'un message..... 41
- 4.15 Réception d'un message 43
- 4.16 Guide des réglages SMS 45
- 4.17 Saisies de caractères disponibles pour les SMS 47

5. Télécopies

Envoi de télécopies

- 5.1 Envoi d'une télécopie manuellement 49
- 5.2 Documents pouvant être transmis 50
- 5.3 Envoi d'une télécopie à l'aide du répertoire de la base 51
- 5.4 Transmission par diffusion..... 52

Réception de télécopies

- 5.5 Sélection du mode d'utilisation du télécopieur 54
- 5.6 Réception automatique 54
- 5.7 Réception manuelle 55
- 5.8 Réception manuelle d'une télécopie – Réponse auto désactivée 56
- 5.9 Réception automatique d'une télécopie – Réponse auto activée 58
- 5.10 Réception de relève (récupération d'une télécopie placée sur un autre télécopieur) .. 59
- 5.11 Réception sélective (pour empêcher la réception de télécopies par des appelants non désirés) 60

6. Photocopie

Photocopier

- 6.1 Réaliser une photocopie 61

7. Répondeur

Annonce

- 7.1 Enregistrement de votre annonce 63

Messages entrants

- 7.2 Ecoute de messages enregistrés..... 64

Message mémo

- 7.3 Enregistrement d'un message pour vous ou pour autrui..... 64

Utilisation à distance

- 7.4 Utilisation à distance 66

8. Fonctions programmables

Base

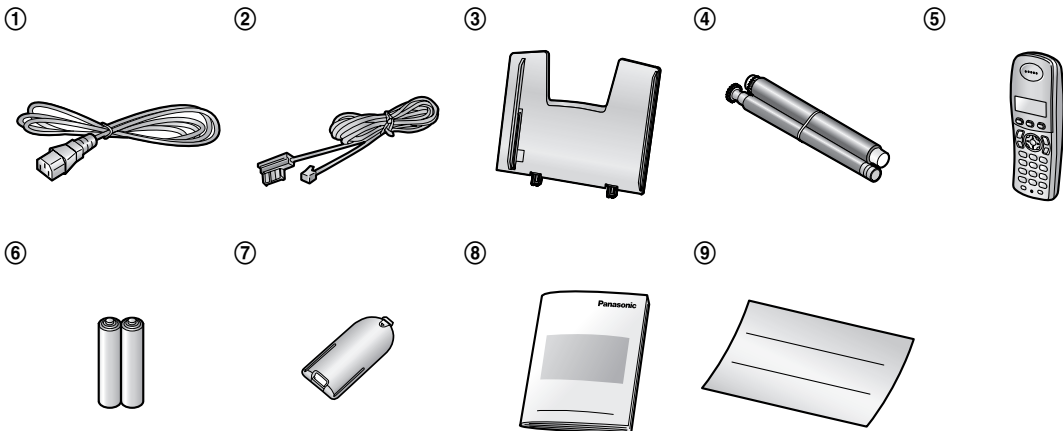
- 8.1 Programmation de la base 68
- 8.2 Fonctions de base 69
- 8.3 Fonctions avancées 70
- 8.4 Commandes directes pour la programmation

des fonctions	73
Combiné	
8.5 Programmation du combiné	76
9. Mode utilisation multipostes	
Appareils supplémentaires	
9.1 Utilisation d'appareils supplémentaires	85
9.2 Enregistrement d'un combiné sur une base	85
9.3 Localisation du combiné.....	86
9.4 Intercommunication entre combinés	87
9.5 Transfert d'appels entre combinés / conférences.....	87
9.6 Copie de données du répertoire du combiné..	88
10. Informations utiles	
Informations utiles	
10.1 Saisies de caractères disponibles pour le combiné.....	89
11. Aide	
Messages d'erreur	
11.1 Messages d'erreur – Rapports.....	91
11.2 Messages d'erreur – Affichage de la base..	92
Dépannage	
11.3 Avant de demander de l'aide.....	94
Bourrages	
11.4 Bourrages du papier d'enregistrement.....	101
11.5 Bourrages de documents – envoi.....	104
Nettoyage	
11.6 Nettoyage du chargeur de document / de la vitre du scanner.....	105
11.7 Nettoyage de la tête thermique	106
12. Informations générales	
Impression de rapports	
12.1 Listes et rapports de référence (base uniquement)	108
Spécifications	
12.2 Spécifications	109
Garantie	
12.3 Garantie	111
13. Index	
13.1 Index.....	112

1.1 Accessoires inclus

N°	Article	Quantité	Remarques
①	Câble d'alimentation	1	-----
②	Câble téléphonique	1	-----
③	Cassette papier	1	-----
④	Film encreur de démarrage (longueur: 10 m)	1	imprime environ 28 pages au format A4. *1
⑤	Combiné	1	-----
⑥	Batteries rechargeables	2	Format AAA (R03)
⑦	Couvercle du combiné	1	-----
⑧	Manuel utilisateur	1	-----
⑨	Guide d'installation rapide	1	-----

*1 Pour le ruban de recharge, reportez-vous à la page 9.



Remarque:

- En cas d'absence ou d'endommagement de tout article, veuillez vous adresser à votre revendeur.
- Conservez le carton et l'emballage d'origine, en vue du transport ultérieur de l'appareil.

1.2 Informations sur les accessoires

1.2.1 Accessoires disponibles

N° du modèle	Article	Spécifications/Utilisation
KX-FA54X	Ruban de rechange*1	35 m × 2 rouleaux (Chaque rouleau imprime environ 105 pages de format A4.)
P03P	Batteries rechargeables	2 piles nickel-hydrure métallique (Ni-MH) rechargeables
KX-TCA121EX	Combiné supplémentaire	-----
KX-A272	Répéteur DECT	-----

*1 Nous vous conseillons d'acheter un ruban de rechange complet pour une utilisation continue de l'appareil. Utilisez le ruban de rechange original Panasonic. **Le ruban encreur n'est pas réutilisable. Ne rembobinez pas et ne réutilisez pas le ruban.**

1.3 Descriptions des touches de la base

- Laissez la page de couverture ouverte pour voir l'emplacement des boutons.
- 1 [MICRO] (Microphone)**
 - Le microphone intégré.
- 2 [IDENTITE APPELANTS]**
 - Pour utiliser les fonctions d'identification de l'appelant (page 37).
- 3 [LOCALISATION][MAINTENIR]**
 - Pour localiser un combiné (page 86).
 - Pour mettre un appel en attente.
- 4 [EFFACER]**
 - Pour effacer des messages (page 63, 64).
- 5 [RETOUR EN ARRIÈRE]**
 - Pour lire des messages (page 64).
- 6 [MEMO]**
 - Pour enregistrer un mémo (page 64).
- 7 [REPONSE AUTO]**
 - Pour activer ou désactiver le réglage Réponse auto (page 54).
- 8 [COPIE]**
 - Pour copier un document (page 61).
- 9 [FAX/DEPART][REGLAGE]**
 - Pour amorcer l'envoi ou la réception d'une télécopie.
 - Pour mémoriser un réglage pendant la programmation.
- 10 [STOP]**
 - Pour interrompre une opération ou la programmation.
 - Pour effacer un caractère/chiffre (page 26). Maintenez la touche enfoncée pour supprimer tous les caractères ou chiffres.
- 11 [AIDE]**
 - Pour imprimer les informations utiles à des fins de référence rapide (page 21).
- 12 [MENU]**
 - Pour démarrer ou quitter la programmation.
- 13 [ANNONCE D'ACCUEIL/ENREG]**
 - Pour enregistrer un message d'accueil (page 63).
- 14 [NAVIGATEUR][VOLUME]**
 - Pour régler le volume (page 22).
 - Pour rechercher un élément mémorisé (page 34, 51).
 - Pour sélectionner des fonctions ou des réglages de fonction lors de la programmation (page 68).
 - Pour accéder à l'opération suivante.
- 15 [ANNONCE D'ACCUEIL/VÉRIF]**
 - Pour vérifier le message d'accueil (page 63).
- 16 [MAINS-LIBRES NUMÉRIQUE]**
 - Pour utiliser le haut-parleur (page 29).
- 17 [R]**
 - Pour accéder à des services téléphoniques spéciaux pour le transfert d'appels de poste.
- 18 [BIS][PAUSE]**
 - Pour recomposer le dernier numéro appelé à partir de la base.
 - Pour insérer une pause pendant la numérotation.
- 19 [SECRET]**
 - Pour couper le micro pendant une conversation. Appuyez de nouveau sur ce bouton pour reprendre la conversation.

1.4 Description des touches du combiné

- Laissez la page de couverture ouverte pour voir l'emplacement des touches.

1 [☰/OK] (Menu/OK)

- Pour lancer la programmation.
- Pour mémoriser un réglage pendant la programmation.
- Pour verrouiller/déverrouiller les touches du combiné (page 29).

2 [☐] (Répertoire)

- Pour accéder au répertoire (page 30).

3 [☞] (Prise de ligne)

- Pour appeler/répondre à des appels (page 28, 30).

4 [🔊] (Navigateur)

- Pour régler le volume (page 22).
- Pour rechercher un élément mémorisé (page 31).
- Pour sélectionner des fonctions ou des réglages de fonction lors de la programmation.
- Pour accéder à l'opération suivante.

5 [🔊] (Haut-parleur)

- Pour utiliser le haut-parleur (page 28).

6 [R] (Rappel)

- Pour accéder à des services téléphoniques spéciaux pour le transfert d'appels de poste.

7 [📞] (Renumérotation/Pause)

- Pour recomposer l'un des 10 derniers numéros composés depuis le combiné (page 28).
- Pour insérer une pause pendant la numérotation.

8 [🔌] (Mise hors/sous tension)

- Pour mettre l'appareil sous/hors tension (page 21).
- Pour raccrocher (page 28, 30).
- Pour interrompre une opération ou la programmation.
- Pour quitter la programmation.

9 [C/☒] (Annulation/Désactivation du micro)

- Pour effacer un caractère/chiffre (page 31). Maintenez la touche enfoncée pour supprimer tous les caractères ou chiffres.
- Pour couper le micro pendant une conversation. Appuyez de nouveau sur ce bouton pour reprendre la conversation.

10 [INT] (Intercommunication)

- Pour appeler ou localiser un autre combiné (page 87).

11 [🎤] (Microphone)

- Le microphone intégré.







Remarque:

- Au maximum 3 réglages de menu peuvent être affichés simultanément. Pour sélectionner un réglage de menu qui n'est pas affiché sur la page en cours, faites défiler le menu vers le haut ou vers le bas en appuyant sur la touche de navigation, [▲] ou [▼], respectivement.

1.5 Description des affichages du combiné

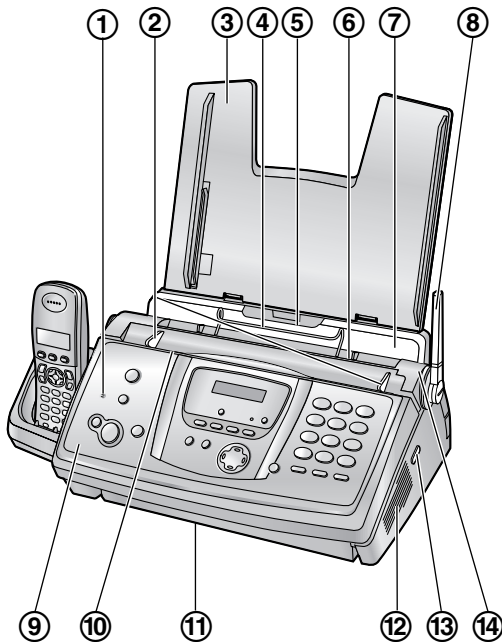
Affichage

Différentes icônes apparaissent sur l'écran du combiné pour indiquer l'état en cours de l'appareil.

Affichages	Signification
	Dans la zone de couverture d'une base <ul style="list-style-type: none">● Clignotant: le combiné recherche la base (en dehors de la zone de couverture de la base, le combiné n'est pas enregistré sur la base, défaut d'alimentation de la base)
	Le combiné est en communication avec l'extérieur
	Fonction d'appel interdit activée (page 80)
	Niveau de charge (page 20)
"[VE]"	L'amplificateur de voix est réglé sur une tonalité élevée ou faible (page 29)
"[N]"	Mode nuit activé (page 79)
"[X]"	Clavier verrouillé (page 29)
"[2]"	Numéro du combiné: l'icône à gauche affiche l'exemple du combiné 2 (page 79)
"-2-"	Numéro de la base: l'icône à gauche affiche l'exemple de la base 2 (page 79)
	Nouveau message SMS reçu (utilisateurs SMS uniquement, page 43)
	Nouveau message vocal reçu (utilisateurs de la messagerie vocale uniquement; page 39)
[OCCUPE]	La ligne est utilisée par un autre combiné

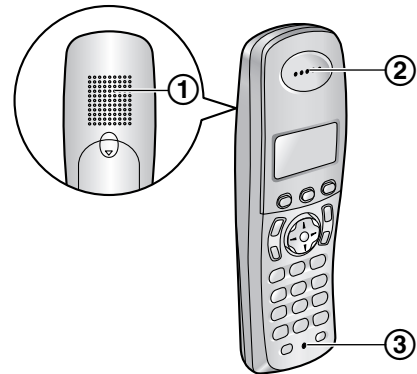
1.6 Présentation

1.6.1 Base



- ① Microphone
- ② Guides-documents
- ③ Cassette papier
- ④ Guide métallique de papier d'enregistrement
- ⑤ Entrée du papier d'enregistrement
- ⑥ Sortie du papier d'enregistrement
- ⑦ Plaque de tension
- ⑧ Antenne
- ⑨ Capot avant
- ⑩ Entrée des documents
- ⑪ Sortie de documents
- ⑫ Haut-parleur
- ⑬ Bouton vert (bouton de déverrouillage du panneau arrière)
- ⑭ Panneau arrière

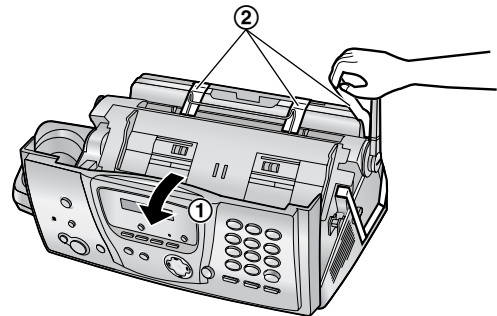
1.6.2 Combiné



- ① Haut-parleur
- ② Ecouteur
- ③ Microphone

Retrait des rubans adhésifs

Relevez la partie centrale pour ouvrir le capot avant (①), puis retirez les rubans adhésifs (②).



2.1 Installation/remplacement du film d'encre

Le rouleau fourni est un film d'encre de démarrage.

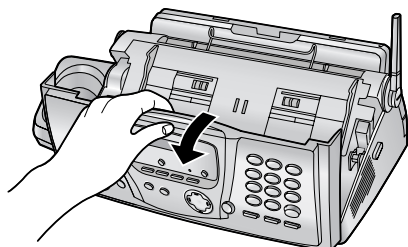
Important:

- Retirez tous les rubans adhésifs bleus de l'unité avant l'installation.

2.1.1 Installation du film d'encre

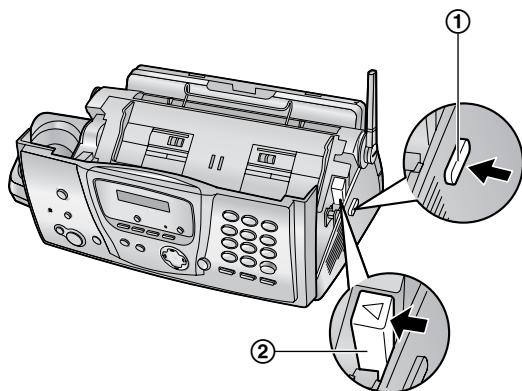
Le rouleau fourni est un film d'encre de démarrage.

- 1 Ouvrez le capot avant en relevant la partie centrale.

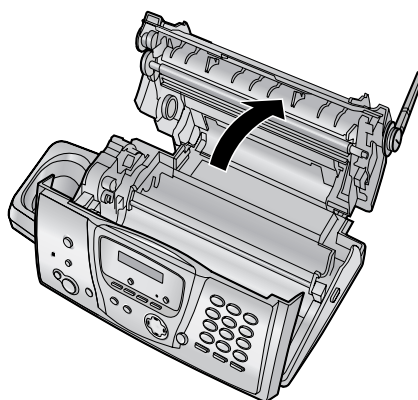


- 2 Ouvrez le panneau arrière en appuyant sur le bouton vert (1).

- Vous pouvez également l'ouvrir en appuyant sur le levier vert (2).

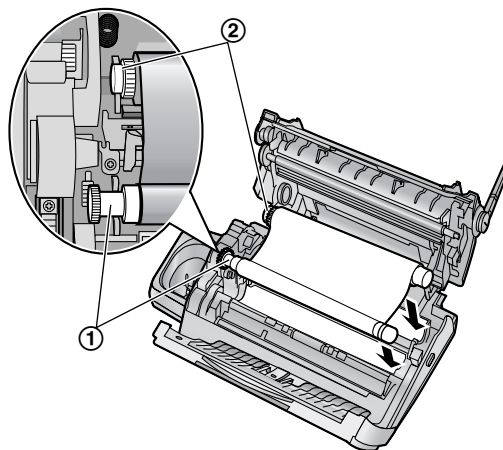


- 3 Ouvrez le panneau arrière.

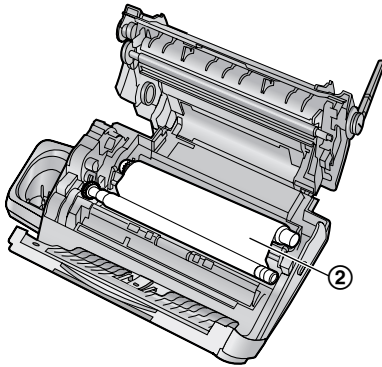
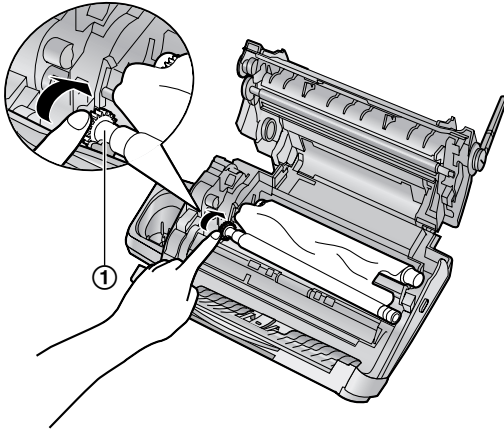


- 4 Insérez le rouleau avant du film d'encre en plaçant l'engrenage bleu dans la fente gauche de l'appareil (1). Insérez le rouleau arrière en plaçant l'engrenage blanc dans la fente gauche de l'appareil (2).

- Vous pouvez toucher le film d'encre en toute sécurité, il ne déteint pas sur les mains comme le papier carbone.
- Vérifiez que les engrenages bleu (1) et blanc (2) sont installés comme illustré ci-dessous.

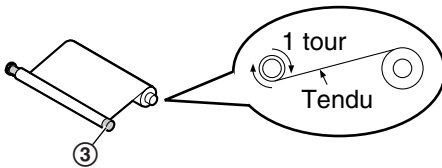


- 5 Tournez l'engrenage du mandrin bleu (①) dans le sens de la flèche jusqu'à ce que le film d'encre soit tendu (②).



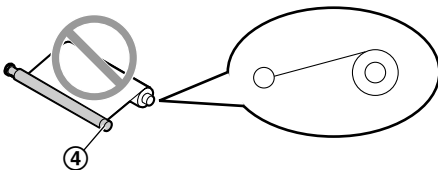
Correct

- Le film d'encre est enroulé au moins une fois autour du mandrin bleu (③).

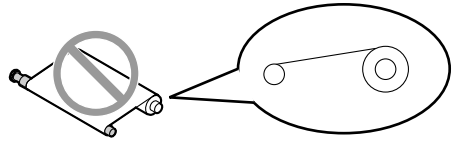


Incorrect

- Le film d'encre n'est pas enroulé autour du mandrin bleu (④).



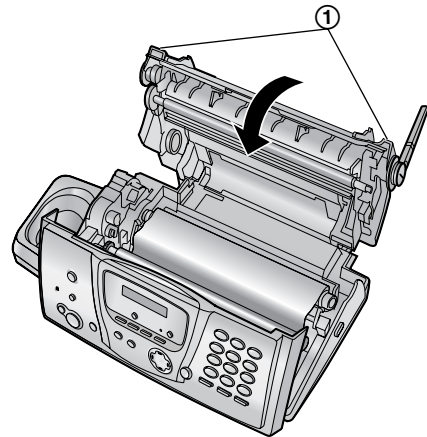
- Le film d'encre est inversé.



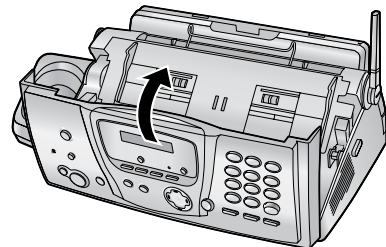
- Le film d'encre est détendu ou plié.



- 6 Refermez le panneau arrière en poussant sur les deux extrémités (①).



- 7 Verrouillez le capot avant.



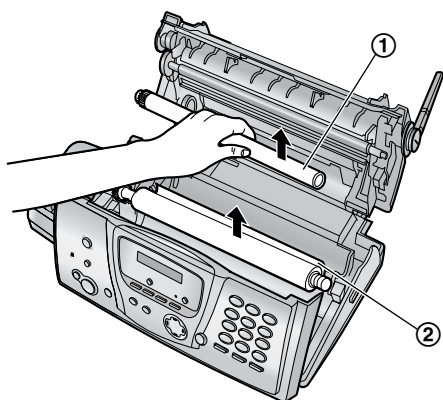
2. Installation

2.1.2 Remplacement du film d'encre

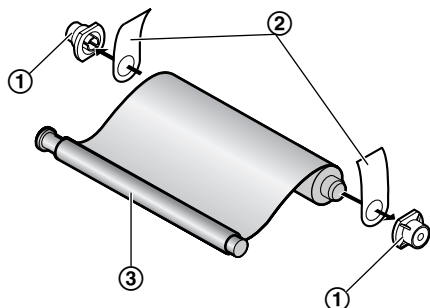
Pour garantir le bon fonctionnement de l'appareil, nous vous conseillons d'utiliser le film de recharge Panasonic. Reportez-vous à la page 9 pour plus d'informations sur les accessoires.

- Nous ne pouvons en aucun cas être tenus responsables des dégâts occasionnés à l'appareil ou de la dégradation de la qualité de l'impression en raison de l'utilisation d'un film de recharge non fabriqué par Panasonic.

- 1 Ouvrez les capots (voir étapes 1 à 3 à la page 14).
- 2 Retirez le mandrin (①) et le film d'encre usagés (②).



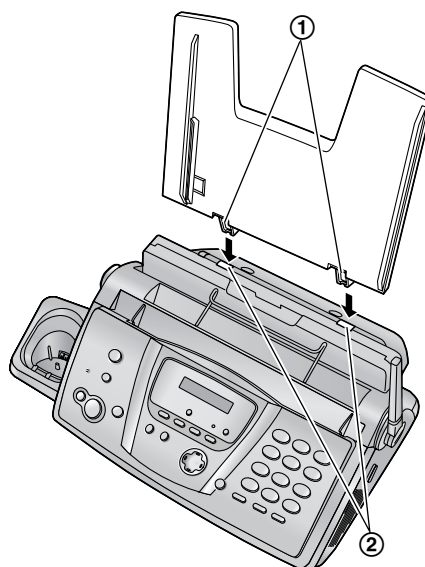
- 3 Retirez les caches (①) et les languettes (②) du nouveau film (③).



- 4 Insérez le nouveau film d'encre et refermez les capots (voir étapes 4 à 7 à la page 14).

2.2 Casette papier

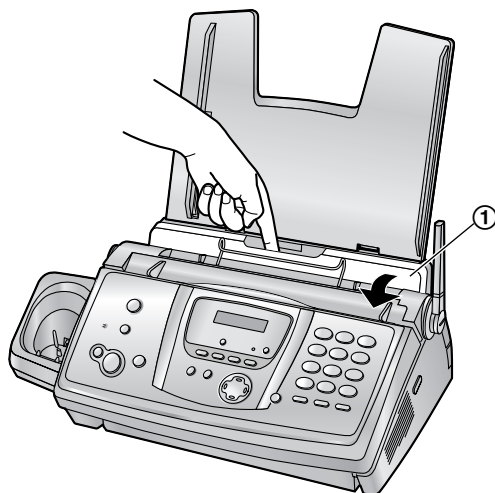
Insérez les languettes de la cassette papier (①) dans les fentes situées à l'arrière de l'appareil (②).



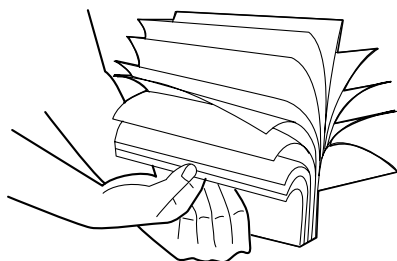
2.3 Papier d'enregistrement

L'appareil peut contenir 30 feuilles de papier de 80 g/m².
Veuillez vous reporter à la page 109 pour obtenir des informations sur le papier d'enregistrement.

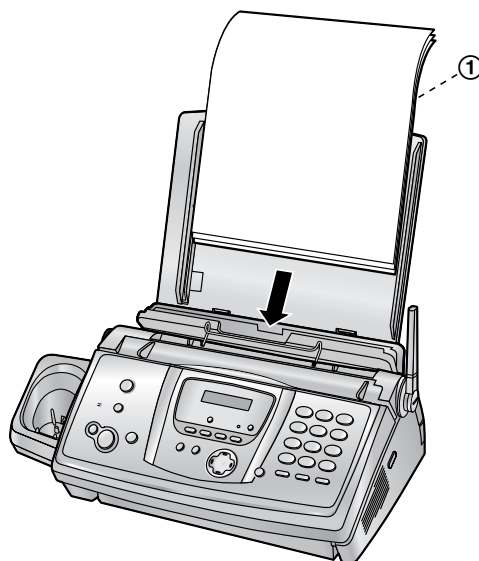
- 1 Tirez la plaque de tension vers l'avant (①).



- 2 Déramez le papier pour éviter les bourrages.



- 3 Insérez le papier, face à imprimer vers le bas (①).



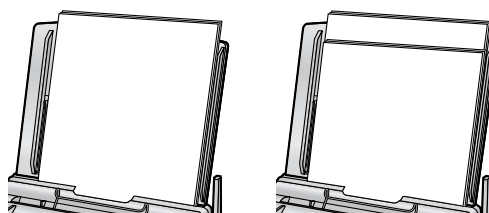
- 4 Poussez la plaque de tension vers l'arrière (①).



- Si le papier n'est pas inséré correctement, réajustez-le afin d'empêcher un bourrage.

Correct

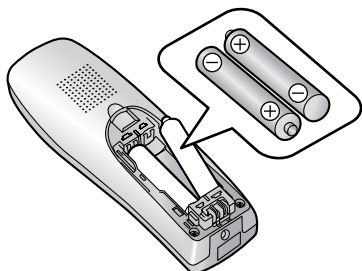
Incorrect



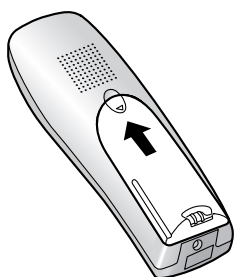
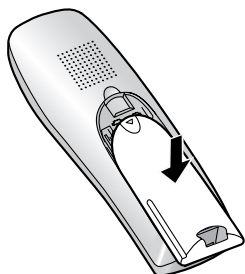
2.4 Installation/remplacement de la batterie

2.4.1 Installation des batteries


- 1 Insérez les batteries, pôle négatif (⊖) en premier.



- 2 Fermez le couvercle du combiné.



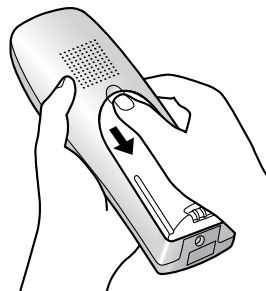
2.4.2 Remplacement des batteries

Si  clignote même après que les batteries du combiné ont été chargées pendant 7 heures, ces dernières doivent être remplacées. **Il est recommandé d'utiliser les batteries Panasonic.** Reportez-vous à la page 9 pour plus d'informations sur les accessoires.

Important:

- **N'utilisez que des batteries rechargeables. Si vous installez des batteries non-rechargeables et commencez à les charger, les batteries peuvent perdre de l'électrolyte.**
- **N'utilisez pas conjointement des batteries anciennes et neuves.**

- 1 Appuyez fermement sur l'encoche du couvercle du combiné et faites-le glisser dans le sens indiqué par la flèche.



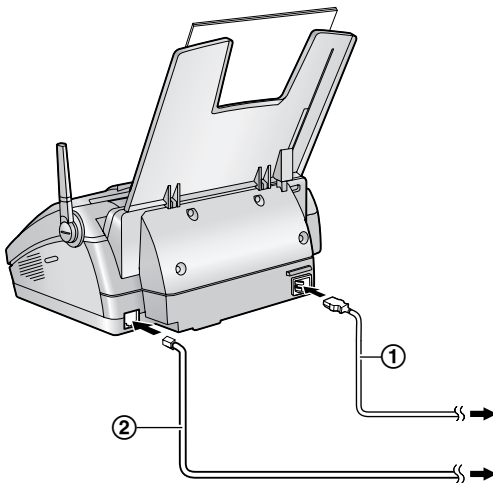
- 2 Retirez les anciennes batteries en commençant par le pôle positif (⊕) et installez les nouvelles. Reportez-vous à la procédure d'installation des batteries.

3.1 Connexions

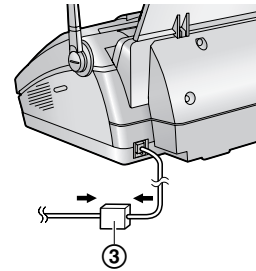
Important:

- L'appareil ne fonctionne pas en cas de panne de courant. Pour passer des appels dans les situations d'urgence, connectez un téléphone à même de fonctionner pendant une panne de courant sur la ligne téléphonique.

- ① Cordon d'alimentation
 - Branchez-le à une prise électrique (220 V – 240 V, 50 Hz).
- ② Câble téléphonique
 - Raccordez-le à une ligne téléphonique unique.



d'installer un filtre (③), raccordez le câble téléphonique comme suit.



Attention:

- Après le raccordement, vous devez charger les batteries pour appeler ou répondre à des appels à l'aide du combiné (page 20).
- Raccordez l'appareil à une prise secteur proche et facilement accessible.
- Veillez à utiliser le câble téléphonique livré avec cet appareil.
- Ne tirez pas sur le câble téléphonique.

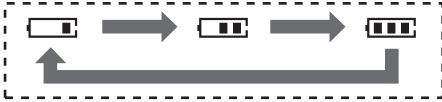
Remarque:


- Afin de garantir la stabilité de l'accès au réseau, il est préférable de ne pas brancher un autre appareil sur la même ligne téléphonique.
- Si vous utilisez l'appareil avec un ordinateur et que votre fournisseur d'accès à Internet vous demande

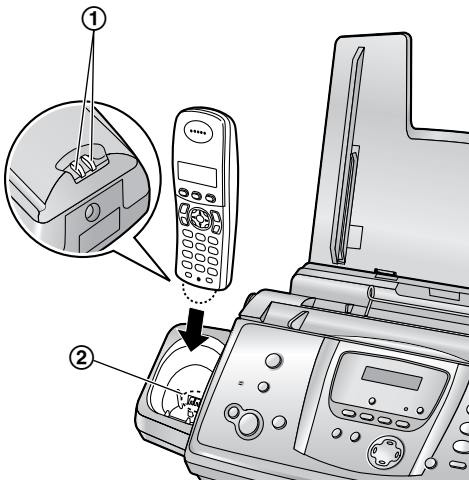
3.2 Charge des batteries

Placez le combiné sur le support de la base pendant environ 7 heures avant la première utilisation.

Lorsque la pile est en cours de chargement, son icône s'affiche comme suit.



Lorsque les batteries sont complètement chargées,  reste affiché.






Remarque:


- Nettoyez une fois par mois les contacts de charge du combiné (①) et du chargeur (②) à l'aide d'un chiffon doux et sec, sinon les batteries risquent de ne pas être chargées correctement. Procédez à des nettoyages plus fréquents si l'appareil est exposé à des substances grasses, de la poussière ou une atmosphère très humide.

Niveau de charge

Vous pouvez vérifier le niveau de charge sur l'affichage du combiné.

Icônes des batteries	Niveau de charge
	Haute
	Moyen
	Faible <ul style="list-style-type: none">• Clignotant: les batteries doivent être chargées

Remarque:

- Si le combiné est éteint, il s'allumera automatiquement une fois placé sur la base.
- Si  clignote lorsque vous soulevez le combiné de la base, chargez les batteries pendant au moins 15 minutes.

Autonomie des batteries

En condition de pleine charge, l'autonomie des piles Panasonic est la suivante:

Batteries Ni-MH (généralement 700 mAh)

Opérations	Durée de fonctionnement
En communication (conversation)	20 heures env.
En veille (mode veille)	170 heures env.

Remarque:

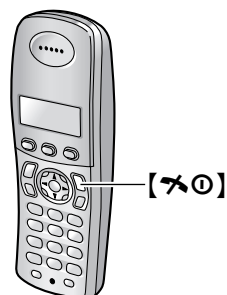
- L'autonomie réelle de la pile dépend de la combinaison de la fréquence d'utilisation du combiné (conversation) et de la fréquence de non-utilisation du combiné (mode veille).
- L'autonomie de la pile peut diminuer avec le temps en fonction des conditions d'utilisation et de la température ambiante.

3.3 Mise sous/hors tension du combiné

3.3.1 Mise sous tension

Appuyez sur la touche **[*0]** pendant environ 1 seconde.

- L'affichage passe en mode veille.



3.3.2 Mise hors tension

Appuyez sur la touche **[*0]** pendant environ 2 secondes.

- L'écran se vide.

3.4 Fonction d'aide de la base

L'appareil contient des informations utiles qui peuvent être imprimées et consultées rapidement.

“**FONCT. DE BASE**”:

Réglage de la date, de l'heure, de votre logotype et du numéro du télécopieur.

“**LISTE FONCT.**”:

Programmation des fonctions.

“**REPERTOIRE**”:

Mise en mémoire des noms et des numéros dans le répertoire de la base et composition des numéros correspondants.

“**FONCTIONS REP**”:

Utilisation du répondeur téléphonique.

“**RECEPTION FAX**”:

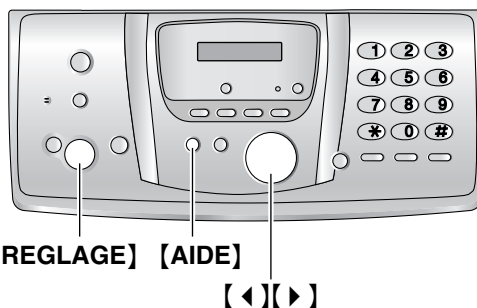
Définition de la base pour la réception de télécopies.

“**PHOTOCOPIE**”:

Utilisation de la fonction de photocopie.

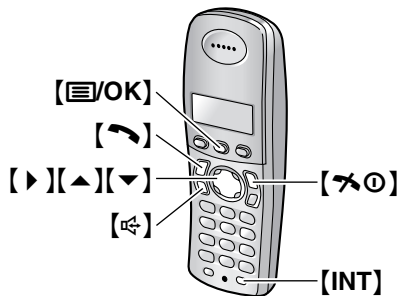
“**RAPPORTS**”:

Liste des rapports disponibles.



- 1 Appuyez sur **[AIDE]**.
- 2 Appuyez sur **[◀]** ou sur **[▶]** à plusieurs reprises pour afficher l'entrée désirée.
- 3 Appuyez sur **[REGLAGE]**.
 - L'élément sélectionné s'imprime.

3.5 Réglage du volume du combiné



Volume de la sonnerie

1. Appuyez sur la touche [M/OK].
2. Sélectionnez “PROG. COMBINE”, puis appuyez sur [▶].
3. Sélectionnez “PROG. SONNERIE”, puis appuyez sur [▶].
4. Sélectionnez “VOLUME SONNERIE”, puis appuyez sur [▶].
5. Appuyez à plusieurs reprises sur [▲] ou [▼] pour sélectionner le volume souhaité.
6. Appuyez sur [▶].
7. Appuyez sur [MUTE].

Remarque:

- Les alarmes retentissent et le combiné sonne pour les appels d'intercommunication et les appels de recherche même si la sonnerie est désactivée.

Tonalité de sonnerie

Vous pouvez sélectionner l'une des 15 tonalités de sonnerie pour les appels externes et d'intercommunication (page 78). Les utilisateurs du service d'identification de l'appelant peuvent également utiliser une sonnerie différente pour chaque catégorie (page 36).

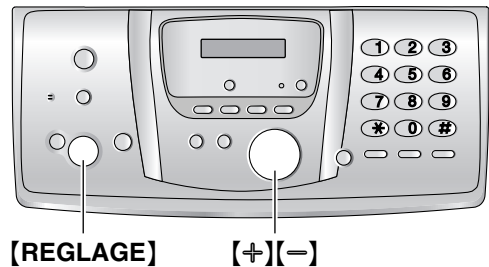
Volume de l'écouteur

Lorsque vous utilisez [RECALL] ou [INT], appuyez sur [▲] ou [▼].

Volume du haut-parleur

Lorsque vous utilisez [MUTE] ou [MUTE], appuyez sur [▲] ou [▼].

3.6 Réglage du volume de la base



Volume de la sonnerie

Lorsque l'appareil est en mode de veille, appuyez sur [REGLAGE] ou [REGLAGE].

- Si des documents se trouvent dans l'entrée des documents, vous ne pouvez pas régler le volume. Vérifiez qu'aucun document ne se trouve dans l'entrée.

Désactivation de la sonnerie

1. Appuyez plusieurs fois sur [REGLAGE] pour afficher “SANS SON.?”.
 2. Appuyez sur [REGLAGE].
- La sonnerie ne retentit pas lorsque l'appareil reçoit un appel et “APP ENTRANT” s'affiche.
 - Pour réactiver la sonnerie, appuyez sur [REGLAGE].

Tonalité de sonnerie

Vous pouvez sélectionner l'une des 3 tonalités de sonnerie pour les appels externes (fonction #17 à la page 69).

Volume du haut-parleur

Lors de l'utilisation du haut-parleur, appuyez sur [REGLAGE] ou [REGLAGE].

Volume du répondeur

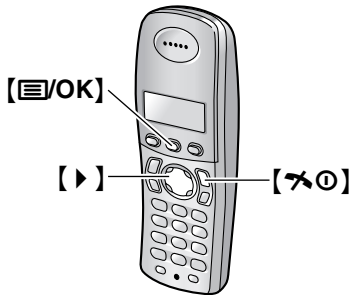
Lors de l'écoute des messages, appuyez sur [REGLAGE] ou [REGLAGE].

3.7 Mode de numérotation

Si vous ne pouvez pas composer de numéro (page 28, page 49), modifiez ce paramètre en fonction de votre opérateur.

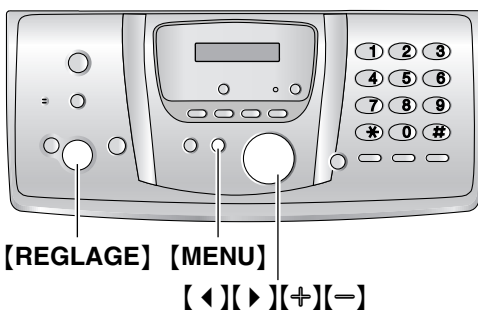
- Modifiez-le sur le combiné et la base.

3.7.1 Avec le combiné



- 1 Appuyez sur [OK].
- 2 Sélectionnez "PROG. BASE", puis appuyez sur [right arrow].
- 3 Entrez "0000" (code PIN de la base par défaut).
 - Si vous avez modifié le code PIN, entrez-le (page 84).
- 4 Sélectionnez "OPTIONS D'APPEL", puis appuyez sur [right arrow].
- 5 Sélectionnez "TYPE DE NUM.", puis appuyez sur [right arrow].
- 6 Sélectionnez le réglage souhaité, puis appuyez sur la touche [right arrow].
 - "FV" (par défaut): pour un service par fréquence vocale.
 - "DECIMALE": pour un service par pulsations.
- 7 Appuyez sur [left arrow].

3.7.2 Avec la base



- 1 Appuyez sur [MENU].

- 2 Appuyez sur [left arrow] ou sur [right arrow] à plusieurs reprises pour afficher "TYPE DE NUM."
- 3 Appuyez sur [plus] ou sur [moins] pour afficher le paramètre désiré.
 - "FV" (par défaut): pour un service par fréquence vocale.
 - "DECIMALE": pour un service par pulsations.
- 4 Appuyez sur [REGLAGE].
 - La fonction suivante s'affiche.
- 5 Appuyez sur [MENU].

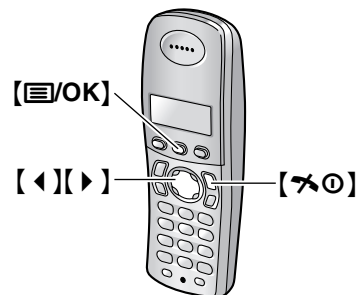
3.8 Date et heure

Vous devez définir la date et l'heure du combiné et de la base.

Les heures sont réglées indépendamment et peuvent différer.

- Le télécopieur de votre interlocuteur imprime la date et l'heure sur chaque page envoyée en fonction des paramètres de votre base.
- L'altération de la précision de l'horloge est d'environ ± 60 secondes par mois.

3.8.1 Avec le combiné



Important:

- Vérifiez que le cordon d'alimentation de la base est bien raccordé.
- Vérifiez que ∇ ne clignote pas.
- En cas de panne de courant, réglez de nouveau la date et l'heure du combiné.

- 1 Appuyez sur la touche [OK].
- 2 Sélectionnez "PROG. COMBINE", puis appuyez sur [right arrow].
- 3 Sélectionnez "PROG. HORLOGE", puis appuyez sur [right arrow].
- 4 Sélectionnez "REG. DATE/HEURE", puis appuyez sur [right arrow].
 - Le curseur (▣) s'affiche.
- 5 Entrez les jour/mois/année en sélectionnant 2 chiffres pour chaque.

3. Préparation

Exemple: 10 août 2005

Appuyez sur [1][0] [0][8] [0][5].

```
DATE : 10-08-05
HEURE : 00:00
          *=12/24
  ▾
```

- 6 Entrez les heures/minutes en sélectionnant 2 chiffres pour chaque. Appuyez sur [*] à plusieurs reprises pour sélectionner "AM" ou "PM" (système horaire de 12 heures) ou le système horaire de 24 heures.

Exemple: 3:15 PM (système horaire de 12 heures)

1. Appuyez sur [0][3] [1][5].

```
DATE : 10-08-05
HEURE : 03:15
          *=12/24
  ▾
```

2. Appuyez plusieurs fois sur [*] pour afficher "PM".

```
DATE : 10-08-05
HEURE : 03:15 PM
          *=12/24
  ▾
```

- 7 Appuyez sur la touche [OK].
8 Appuyez sur [*0].

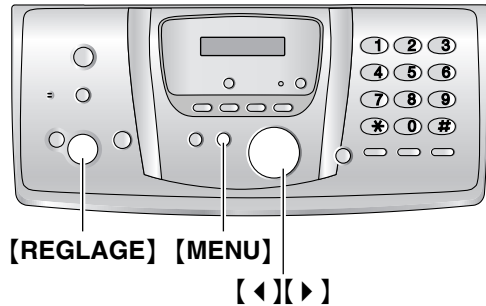
Pour corriger une erreur

Appuyez sur [◀] ou [▶] pour déplacer le curseur jusqu'au chiffre erroné et apportez la correction requise.

Remarque:

- La date et l'heure du combiné sont perdues après une panne de courant et doivent par conséquent être réglées de nouveau. En revanche, la base sauvegarde l'heure.

3.8.2 Avec la base



- 1 Appuyez sur [MENU].

```
PARAMETRAGE
APPUI [◀ ▶]
```

- 2 Appuyez sur [◀] ou [▶] à plusieurs reprises pour afficher le message suivant.

```
REG. DATE/HEURE
APPUI REGLAGE
```

- 3 Appuyez sur [REGLAGE].
• Le curseur (▬) s'affiche.

```
J: 01/M: 01/A: 05
HEURE: 00: 00
```

- 4 Entrez les jour/mois/année en sélectionnant 2 chiffres pour chaque.

Exemple: 10 août 2005

Appuyez sur [1][0] [0][8] [0][5].

```
J: 10/M: 08/A: 05
HEURE: 00: 00
```

- 5 Entrez les heures/minutes en sélectionnant 2 chiffres pour chaque. Appuyez sur [*] à plusieurs reprises pour sélectionner "AM" ou "PM" (système horaire de 12 heures) ou le système horaire de 24 heures.

Exemple: 3:15 PM (système horaire de 12 heures)

1. Appuyez sur [0][3] [1][5].

```
J: 10/M: 08/A: 05
HEURE: 03: 15
```

2. Appuyez plusieurs fois sur [*] pour afficher "PM".

```
J: 10/M: 08/A: 05
HEURE: 03: 15PM
```

- 6 Appuyez sur [REGLAGE].
• La fonction suivante s'affiche.

- 7 Appuyez sur [MENU].

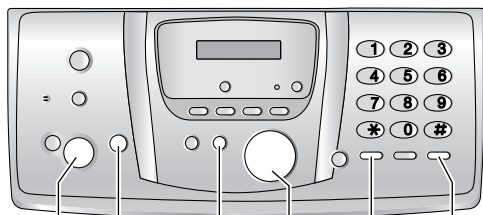
Pour corriger une erreur

Appuyez sur [◀] ou [▶] pour déplacer le curseur jusqu'au chiffre erroné et apportez la correction requise.

3.9 Votre logotype

Votre logo s'affiche en haut de chaque page envoyée au départ de votre appareil.

Il peut s'agir de votre nom ou du nom de votre entreprise.



[STOP] [MENU] [R]
[REGLAGE] [◀][▶][+][-] [SECRET]

- 1 Appuyez sur [MENU].

PARAMETRAGE
APPUI [◀ ▶]

- 2 Appuyez sur [◀] ou [▶] à plusieurs reprises pour afficher le message suivant.

VOTRE LOGO
APPUI REGLAGE

- 3 Appuyez sur [REGLAGE].

- Le curseur (■) s'affiche.

LOGO=■

- 4 Entrez votre logotype de 30 caractères maximum. Reportez-vous à la table des caractères pour plus de détails.

- 5 Appuyez sur [REGLAGE].

- La fonction suivante s'affiche.

- 6 Appuyez sur [MENU].

Pour sélectionner les caractères à l'aide du clavier de numérotation de la base

Clavier	Caractères
[1]	Espace # & ' () * , - . / 1
[2]	A B C 2 a b c 2
[3]	D E F 3 d e f 3

Clavier	Caractères
[4]	G H I 4 g h i 4
[5]	J K L 5 j k l 5
[6]	M N O 6 m n o 6
[7]	P Q R S 7 p q r s 7
[8]	T U V 8 t u v 8
[9]	W X Y Z 9 w x y z 9
[0]	Espace 0
[*]	Pour passer aux majuscules ou aux minuscules.
[R]	Pour entrer un tiret.
[SECRET]	Pour insérer un espace.
[STOP]	Pour supprimer un chiffre.

Remarque:

- Pour entrer un autre caractère figurant sur la même touche de numérotation, appuyez sur la flèche [▶] pour placer le curseur au niveau de l'espace suivant.

Pour entrer votre logotype

Exemple: "BILL"

1. Appuyez à 2 reprises sur [2].

LOGO=B■

2. Appuyez à 3 reprises sur [4].

LOGO=BI■

3. Appuyez à 3 reprises sur [5].

LOGO=BIL■

4. Appuyez sur [▶] pour déplacer le curseur jusqu'à l'espace suivant et appuyez à 3 reprises sur [5].

LOGO=BILL■

Pour passer aux majuscules ou aux minuscules

Appuyez sur la touche [*] pour passer aux majuscules ou aux minuscules.

3. Préparation

1. Appuyez à 2 reprises sur [2].

LOGO=B

2. Appuyez à 3 reprises sur [4].

LOGO=BI

3. Appuyez sur [*].

LOGO=Bi

4. Appuyez à 3 reprises sur [5].

LOGO=Bi1

Pour corriger une erreur

Appuyez sur [◀] ou [▶] pour déplacer le curseur jusqu'au caractère erroné et apportez la correction requise.

Pour supprimer un caractère

Appuyez sur [◀] ou [▶] pour déplacer le curseur jusqu'au caractère à supprimer, puis appuyez sur [STOP].

- Pour effacer tous les caractères, appuyez sur la touche [STOP] et maintenez-la enfoncée.

Pour insérer un caractère

1. Appuyez sur [◀] ou [▶] pour déplacer le curseur jusqu'à la droite de l'endroit où vous souhaitez insérer le caractère.
2. Appuyez sur [SECRET] pour insérer un espace et entrer le caractère.

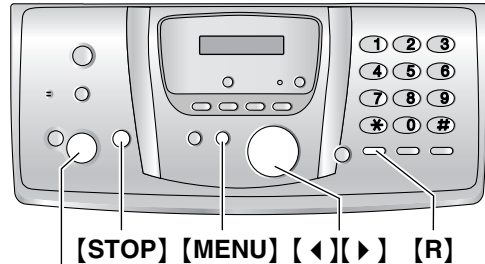
Pour sélectionner des caractères à l'aide de [+] ou [-]

Plutôt que d'appuyer sur les touches du clavier de numérotation, vous pouvez sélectionner les caractères à l'aide de [+] ou [-].

1. Appuyez sur la flèche [-] à plusieurs reprises pour afficher le caractère souhaité. Les caractères s'affichent dans l'ordre suivant:
 - ① Lettres majuscules
 - ② Numéro
 - ③ Symbole
 - ④ Lettres minuscules
 - Si vous appuyez sur [+], l'ordre est inversé.
2. Appuyez sur [▶] pour insérer le caractère.
3. Revenez à l'étape 1 pour entrer le caractère suivant.

3.10 Votre numéro de télécopieur

Votre numéro de télécopieur s'affiche en haut de chaque page envoyée au départ de votre appareil.



[REGLAGE]

- 1 Appuyez sur [MENU].

PARAMETRAGE
APPUI [◀ ▶]

- 2 Appuyez sur [◀] ou [▶] à plusieurs reprises pour afficher le message suivant.

VOTRE NO DE FAX
APPUI REGLAGE

- 3 Appuyez sur [REGLAGE].
 - Le curseur (■) s'affiche.

NO. = ■

- 4 Entrez votre numéro de télécopieur, jusqu'à 20 chiffres.

Exemple: NO. =1234567■

- 5 Appuyez sur [REGLAGE].
 - La fonction suivante s'affiche.

- 6 Appuyez sur [MENU].

Remarque:

- Le bouton [*] entre un "+" et le bouton [#] entre un espace.

Exemple: +234 5678

Appuyez sur [*][2][3][4][#][5][6][7][8].

- Pour insérer un tiret dans un numéro de téléphone, appuyez sur [R].

Pour corriger une erreur

Appuyez sur [◀] ou [▶] pour déplacer le curseur jusqu'au chiffre erroné et apportez la correction requise.

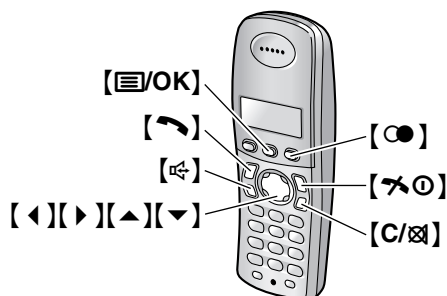
Pour supprimer un chiffre

Appuyez sur [◀] ou [▶] pour déplacer le curseur jusqu'au chiffre à supprimer, puis appuyez sur **[STOP]**.

- Pour effacer tous les numéros, appuyez sur la touche **[STOP]** et maintenez-la enfoncée.

4.1 Appeler un correspondant

4.1.1 Avec le combiné



- 1 Décrochez le combiné et appuyez sur [📞] ou [📞].
- 2 Composez le numéro de téléphone.
- 3 A la fin de la conversation, appuyez sur la touche [📞] ou replacez le combiné sur la base.

Fonctionnement du téléphone à haut-parleur

Pour des performances optimales, veuillez tenir compte des conseils suivants:

- Utilisez le haut-parleur dans un environnement calme.
- Parlez en alternance avec l'appelant.
- Si vous ou votre correspondant ne vous entendez pas bien l'un l'autre, appuyez sur [▲] ou [▼] à plusieurs reprises pour régler le volume du haut-parleur au besoin.

Pour recomposer le dernier numéro appelé à partir du combiné

Appuyez sur [📞] ou [📞], puis sur [📞].

Pour recomposer le numéro automatiquement

Appuyez sur [📞] puis sur [📞].

- Si la ligne est occupée, l'appareil recompose automatiquement le numéro à 11 reprises maximum. Lorsque le combiné est en attente de renumérotation, [📞] clignote. Lorsque le combiné recompose le numéro, le micro est automatiquement désactivé.

Remarque:

- Si le micro reste désactivé après la connexion de la ligne, appuyez sur [C/ⓧ].

Pour appeler un correspondant à l'aide de la liste de renumérotation

Les 10 derniers numéros de téléphone composés à partir du combiné sont enregistrés dans la liste de renumérotation.

1. Appuyez sur [📞].
 - Le dernier numéro composé s'affiche.
2. Appuyez plusieurs fois sur [▲] ou [▼] pour sélectionner le numéro souhaité.
 - Pour quitter la liste, appuyez sur [📞].
3. Appuyez sur [📞] ou [📞].
 - Si vous appuyez sur [📞], l'appareil recompose automatiquement le numéro si la ligne du correspondant est occupée.

Pour modifier un numéro de la liste de renumérotation avant de le composer

1. Appuyez sur [📞].
2. Appuyez plusieurs fois sur [▲] ou [▼] pour sélectionner le numéro souhaité, puis sur [OK].
3. Sélectionnez "MODIF. ET APPEL", puis appuyez sur [▶].
4. Appuyez sur [◀] ou [▶] pour déplacer le curseur, puis modifiez le numéro.
 - Placez le curseur sur le numéro que vous souhaitez effacer, puis appuyez sur [C/ⓧ].
 - Placez le curseur à droite de l'emplacement où vous souhaitez insérer un numéro, puis appuyez la correction requise.
5. Appuyez sur [📞] ou [📞].

Pour effacer des numéros de la liste de renumérotation

1. Appuyez sur [📞].
2. Appuyez plusieurs fois sur [▲] ou [▼] pour sélectionner le numéro souhaité, puis sur [OK].
3. Sélectionnez "EFFACER", puis appuyez sur [▶].
 - Pour effacer tous les numéros de la liste, sélectionnez "EFFACER TOUT", puis appuyez sur [▶].
4. Sélectionnez "OUI", puis appuyez sur [▶].
5. Appuyez sur [📞].

Pour mémoriser un numéro de la liste de renumérotation dans le répertoire du combiné

1. Appuyez sur [📞].
2. Appuyez plusieurs fois sur [▲] ou [▼] pour sélectionner le numéro souhaité, puis sur [OK].
3. Sélectionnez "AJOUT. REPERT.", puis appuyez sur [▶].
4. Entrez un nom de 16 caractères maximum (reportez-vous à la page 89 pour la saisie de caractères), puis appuyez sur [OK].
5. Modifiez le numéro de téléphone au besoin, puis appuyez sur [OK].

6. Sélectionnez la catégorie souhaitée (page 31), puis appuyez sur [▶].
7. Sélectionnez "SAUVEGARDE", puis appuyez sur [▶].
8. Appuyez sur [🔊].

Amplificateur de voix

Vous pouvez modifier la qualité sonore de l'écouteur pendant un appel. 3 réglages sont possibles.

1. Appuyez sur [🔊/OK] pendant un appel.
2. Sélectionnez "AMPLI. VOIX", puis appuyez sur [▶].
3. Sélectionnez le réglage souhaité, puis appuyez sur la touche [▶].

Remarque:

- Si vous sélectionnez "PLUS FORT" ou "MOINS FORT", "[VE]" s'affiche.

Désactivation du micro

Vous pouvez désactiver le micro pendant une conversation. Lorsque le micro est désactivé, vous pouvez entendre le correspondant, mais ce dernier ne peut pas vous entendre.

1. Pour désactiver le micro, appuyez sur la touche [C/🔇].
2. Pour revenir à la conversation, appuyez de nouveau sur la touche [C/🔇].

Verrouillage du clavier

Vous pouvez verrouiller le combiné de façon à ce qu'aucun appel ni réglage ne puisse être effectué. Vous pouvez répondre aux appels entrants, mais toutes les autres fonctions sont désactivées lorsque le clavier est verrouillé. Il est impossible d'effectuer des appels d'urgence (page 82) tant que le clavier est verrouillé.

Pour verrouiller le clavier, appuyez sur [🔒/OK] pendant environ 2 secondes.

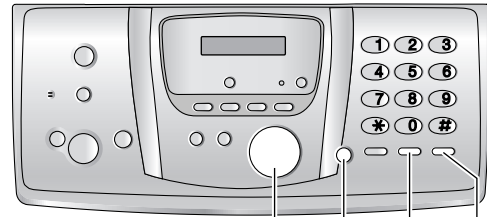
- "[X]" s'affiche.

Pour déverrouiller le clavier, appuyez sur [🔒/OK] pendant environ 2 secondes.

Remarque:

- Le clavier est déverrouillé lorsque vous éteignez le combiné.

4.1.2 Avec la base



[+] [-] [BIS]
[MAINS-LIBRES NUMÉRIQUE] [SECRET]

- 1 Appuyez sur [MAINS-LIBRES NUMÉRIQUE].
- 2 Composez le numéro de téléphone.
- 3 A la fin de la conversation, appuyez sur [MAINS-LIBRES NUMÉRIQUE].

Fonctionnement du téléphone à haut-parleur

Pour des performances optimales, veuillez tenir compte des conseils suivants:

- Utilisez le haut-parleur dans un environnement calme.
- Parlez en alternance avec l'appelant.
- Si vous ou votre correspondant ne vous entendez pas bien l'un l'autre, appuyez sur [+] ou [-] à plusieurs reprises pour régler le volume du haut-parleur au besoin.

Pour recomposer le dernier numéro appelé à partir de la base

Appuyez sur [MAINS-LIBRES NUMÉRIQUE] puis sur [BIS].

Pour recomposer le numéro automatiquement

Appuyez sur [MAINS-LIBRES NUMÉRIQUE] puis sur [BIS].

- Si la ligne est occupée, l'appareil recompose automatiquement le numéro à 11 reprises maximum. Lorsque la base recompose le numéro, le micro est automatiquement désactivé.

Remarque:

- Si le micro reste désactivé après la connexion de la ligne, appuyez sur [SECRET].

Remarque:

- Si l'espace mémoire est insuffisant et ne peut accueillir de nouvelles entrées, le message "MEMOIRE PLEINE" s'affiche. Effacez les entrées superflues (page 32).

Pour corriger une erreur

1. Appuyez sur [◀] ou [▶] pour déplacer le curseur sur le caractère/numéro incorrect.
2. Appuyez sur la touche [C/✕].
 - Pour effacer tous les caractères/numéros, appuyez sur la touche [C/✕] et maintenez-la enfoncée.
3. Entrez le caractère/numéro correct.

4.3.2 Catégories

Les catégories peuvent vous aider à rechercher rapidement et facilement des données dans le répertoire du combiné. Lorsque vous enregistrez des données dans le répertoire du combiné, vous pouvez les attribuer à la catégorie souhaitée. Vous pouvez modifier les noms des catégories attribuées pour les données de répertoire du combiné ("Amis", "Famille", etc.), puis rechercher ces dernières par catégorie. D'autres fonctions de catégorie sont disponibles pour les utilisateurs du service d'identification de l'appelant (page 35).

Pour modifier les noms de catégorie

1. Appuyez sur [□], puis sur [≡/OK].
2. Sélectionnez "CATÉGORIE", puis appuyez sur [▶].
3. Sélectionnez la catégorie dont vous souhaitez modifier le nom, puis appuyez sur [▶].
4. Sélectionnez "TRI PAR NOM", puis appuyez sur [▶].
5. Modifiez le nom, (10 caractères maximum; reportez-vous à la page 89 pour la saisie de caractères), puis appuyez sur [≡/OK].
6. Appuyez sur [↶].

4.3.3 Appel téléphonique à l'aide du répertoire

Avant de pouvoir utiliser cette fonction, vous devez enregistrer des noms et des numéros de téléphone dans le répertoire du combiné (page 30).

- 1 Appuyez sur [□].
- 2 Appuyez sur [▲] ou sur [▼] à plusieurs reprises pour afficher l'entrée désirée.
 - Pour effectuer une recherche par le premier caractère (recherche dans l'index), reportez-vous à la page 31. Pour effectuer une recherche par catégorie, reportez-vous à la page 31.
- 3 Appuyez sur [↶] ou [⇨].

- Le combiné exécute automatiquement la numérotation.

Recherche d'un nom par son premier caractère (recherche dans l'index)

1. Appuyez sur [□] puis sur [●].
2. Sélectionnez "RECH. ALPHAB.", puis appuyez sur [▶].
3. Sélectionnez le mode de saisie de caractères qui contient le caractère que vous recherchez et appuyez sur [▶].
4. Appuyez sur la touche de numérotation ([0] à [9]) qui contient le caractère que vous recherchez (page 89).
 - Appuyez sur la même touche de numérotation à plusieurs reprises pour afficher la première entrée correspondant à chaque lettre de la touche de numérotation.
 - Si aucune entrée ne correspond à la lettre sélectionnée, l'entrée suivante s'affiche.
5. Appuyez plusieurs fois sur [▼] pour afficher les données souhaitées.

Recherche d'un nom par sa catégorie

1. Appuyez sur [□] puis sur [●].
2. Sélectionnez "RECH. PAR CAT.", puis appuyez sur [▶].
3. Sélectionnez la catégorie que vous souhaitez rechercher, puis appuyez sur la touche [▶].
 - La première entrée de cette catégorie s'affiche.
 - Si vous sélectionnez "TOUTES", l'appareil cesse la recherche par catégorie.
4. Appuyez plusieurs fois sur [▼] pour afficher les données souhaitées.

4.3.4 Modification d'un numéro mémorisé

- 1 Appuyez sur [□].
- 2 Appuyez sur [▲] ou sur [▼] à plusieurs reprises pour afficher l'entrée désirée.
 - Pour effectuer une recherche par le premier caractère (recherche dans l'index), reportez-vous à la page 31. Pour effectuer une recherche par catégorie, reportez-vous à la page 31.
- 3 Appuyez sur la touche [≡/OK].
- 4 Sélectionnez "MODIFICATION", puis appuyez sur [▶].
 - Si vous ne devez pas modifier le nom, passez à l'étape 6.
- 5 Modifiez le nom. Pour plus de détails, reportez-vous à la procédure de mise en mémoire à la page 30.

4. Téléphone

- 6 Appuyez sur la touche [☒/OK].
 - Si vous ne devez pas modifier le numéro de téléphone, passez à l'étape 8.
- 7 Modifiez le numéro de téléphone. Pour plus de détails, reportez-vous à la procédure de mise en mémoire à la page 30.
- 8 Appuyez sur la touche [☒/OK].
- 9 Sélectionnez la catégorie souhaitée pour les données, puis appuyez sur [▶].
- 10 Sélectionnez "SAUVEGARDE", puis appuyez sur [▶].
 - Pour modifier d'autres entrées, répétez les étapes 2 à 10.
- 11 Appuyez sur [✕⊙].

4.3.5 Suppression des données mémorisées

Pour supprimer des données

- 1 Appuyez sur [☐].
- 2 Appuyez sur [▲] ou sur [▼] à plusieurs reprises pour afficher l'entrée désirée.
 - Pour effectuer une recherche par le premier caractère (recherche dans l'index), reportez-vous à la page 31. Pour effectuer une recherche par catégorie, reportez-vous à la page 31.
- 3 Appuyez sur la touche [☒/OK].
- 4 Sélectionnez "EFFACER", puis appuyez sur [▶].
- 5 Sélectionnez "OUI".
 - Pour annuler l'effacement, appuyez sur [✕⊙].
- 6 Appuyez sur [▶].
- 7 Appuyez sur [✕⊙].

Pour supprimer toutes les données

- 1 Appuyez sur [☐], puis sur [☒/OK].
- 2 Sélectionnez "EFFACER TOUT", puis appuyez sur [▶].
- 3 Sélectionnez "OUI", puis appuyez sur [▶].
- 4 Sélectionnez de nouveau "OUI", puis appuyez sur [▶].
- 5 Appuyez sur [✕⊙].

4.3.6 Numérotation "une touche"

Les touches de numérotation du combiné [1] à [9] peuvent être utilisées comme numérotation "une touche" et permettent de composer un numéro du répertoire du combiné par simple pression sur une touche de numérotation.

Pour attribuer des données à une touche de numérotation "une touche"

1. Appuyez sur [☐].
2. Appuyez plusieurs fois sur [▲] ou [▼] pour sélectionner les données souhaitées.
 - Pour effectuer une recherche par le premier caractère (recherche dans l'index), reportez-vous à la page 31. Pour effectuer une recherche par catégorie, reportez-vous à la page 31.
3. Appuyez sur la touche [☒/OK].
4. Sélectionnez "TOUCHE RAPIDE", puis appuyez sur [▶].
5. Appuyez plusieurs fois sur [▲] ou [▼] pour sélectionner le numéro de la touche de numérotation souhaitée, puis sur [▶].
 - Si la touche de numérotation est déjà utilisée comme touche de numérotation "une touche", "*" s'affiche en regard du numéro de la touche de numérotation. Si vous sélectionnez cette touche de numérotation, "ECRIRE" s'affiche. Vous pouvez remplacer l'attribution précédente au besoin.
 - Dans le cas contraire, sélectionnez "ECRAN PRECEDENT".
6. Sélectionnez "SAUVEGARDE", puis appuyez sur [▶].
7. Appuyez sur [✕⊙].

Pour appeler un correspondant à l'aide d'une touche de numérotation "une touche"

1. Appuyez sur la touche de numérotation "une touche" souhaitée ([1] à [9]) et maintenez-la enfoncée.
 - Pour visualiser d'autres attributions de touches de numérotation "une touche", appuyez sur [▲] ou [▼].
2. Appuyez sur [☞] ou [☜].

Pour supprimer une attribution de touche de numérotation "une touche"

1. Appuyez sur la touche de numérotation "une touche" souhaitée ([1] à [9]) et maintenez-la enfoncée.
2. Appuyez sur [☒/OK], puis sur [▶].
3. Sélectionnez "OUI", puis appuyez sur [▶].

Remarque:

- Le numéro effacé à partir d'une touche de numérotation "une touche" n'est pas supprimé du répertoire. Pour effacer un numéro du répertoire, reportez-vous à la page 32.

4.3.7 Numérotation en chaîne

Cette fonction vous permet de composer des numéros de téléphone du répertoire pendant un appel. Vous pouvez

l'utiliser, par exemple, pour composer le numéro d'accès d'une carte d'appel ou le code d'un compte bancaire enregistré dans le répertoire du combiné sans devoir le composer manuellement.

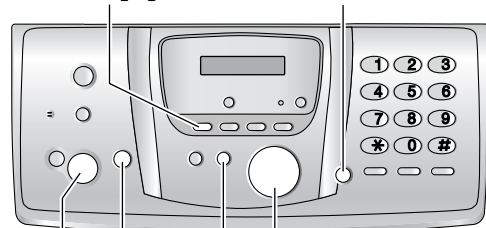
- 1 Pendant un appel téléphonique, appuyez sur [□].
- 2 Appuyez plusieurs fois sur [▲] ou [▼] pour sélectionner les données souhaitées.
 - Pour effectuer une recherche par le premier caractère (recherche dans l'index), reportez-vous à la page 31. Pour effectuer une recherche par catégorie, reportez-vous à la page 31.
- 3 Appuyez sur la touche [▶] pour composer le numéro.

4.4 Répertoire de la base

Le répertoire de la base permet d'effectuer des appels sans devoir composer le numéro manuellement. Vous pouvez enregistrer 100 noms et numéros de téléphone dans le répertoire.

- Vous pouvez également envoyer des télécopies à l'aide du répertoire de la base (page 51).
- Le combiné dispose de son propre répertoire (page 30).

[EFFACER] [MAINS-LIBRES NUMÉRIQUE]



[STOP] [◀][▶][+][-]
[REGLAGE] [MENU]

4.4.1 Mémorisation d'entrées de répertoire

- 1 Appuyez plusieurs fois sur [MENU] pour afficher "REGL. REPERTOIRE".
- 2 Appuyez sur [*].
- 3 Entrez un nom de 16 caractères maximum (voir page 25 pour plus de détails).
- 4 Appuyez sur [REGLAGE].
- 5 Entrez votre numéro de téléphone, jusqu'à 24 chiffres.
- 6 Appuyez sur [REGLAGE].
 - Pour programmer d'autres entrées, répétez les étapes 3 à 6.
- 7 Appuyez sur [MENU].

Astuce utile:

- Vous pouvez vérifier les données mémorisées en imprimant la liste des numéros de télécopieur (page 108).

Pour corriger une erreur

Appuyez sur [◀] ou [▶] pour déplacer le curseur jusqu'au caractère/numéro erroné et corrigez l'erreur.

Pour supprimer un caractère/chiffre

Appuyez sur [◀] ou [▶] pour déplacer le curseur jusqu'au caractère/chiffre à supprimer, puis appuyez sur [STOP].

- Pour effacer tous les caractères/numéros, appuyez sur la touche [STOP] et maintenez-la enfoncée.

4.4.2 Appel téléphonique à l'aide du répertoire

Avant de pouvoir utiliser cette fonction, vous devez enregistrer les noms et les numéros de téléphone souhaités dans le répertoire de la base (page 33).

- 1 Appuyez sur [▶].
- 2 Appuyez sur [⊕] ou sur [⊖] à plusieurs reprises pour afficher l'entrée désirée.
- 3 Appuyez sur [MAINS-LIBRES NUMÉRIQUE].
 - La numérotation se fait automatiquement.

Recherche d'un nom par son initiale

Exemple: "LISA"

1. Appuyez sur [▶].
2. Appuyez sur [⊕] ou [⊖] pour ouvrir le répertoire.
3. Appuyez sur [5] à plusieurs reprises pour afficher tous les noms dont l'initiale est "L" (voir la table de caractères, page 25).
 - Pour rechercher des symboles, appuyez sur [1].
4. Appuyez plusieurs fois sur [⊖] pour afficher "LISA".
 - Pour interrompre la recherche, appuyez sur [STOP].
 - Pour appeler le correspondant affiché, appuyez sur [MAINS-LIBRES NUMÉRIQUE].

4.4.3 Modification d'un numéro mémorisé

- 1 Appuyez sur [▶].
- 2 Appuyez sur [⊕] ou sur [⊖] à plusieurs reprises pour afficher l'entrée désirée.
- 3 Appuyez sur [MENU].
- 4 Appuyez sur [✖].
 - Si vous ne devez pas modifier le nom, passez à l'étape 6.
- 5 Modifiez le nom. Pour plus de détails, reportez-vous à la procédure de mise en mémoire à la page 33.
- 6 Appuyez sur [REGLAGE].
 - Si vous ne devez pas modifier le numéro de téléphone, passez à l'étape 8.
- 7 Modifiez le numéro de téléphone. Pour plus de détails, reportez-vous à la procédure de mise en mémoire à la page 33.

- 8 Appuyez sur [REGLAGE].

4.4.4 Suppression d'un numéro mémorisé

- 1 Appuyez sur [▶].
- 2 Appuyez sur [⊕] ou sur [⊖] à plusieurs reprises pour afficher l'entrée désirée.
- 3 Appuyez sur [MENU].
- 4 Appuyez sur [⊞].
 - Pour annuler l'effacement, appuyez sur [STOP].
- 5 Appuyez sur [REGLAGE].

Autre méthode permettant d'effacer une entrée mémorisée

1. Appuyez sur [▶].
2. Appuyez sur [⊕] ou sur [⊖] à plusieurs reprises pour afficher l'entrée désirée.
3. Appuyez sur [EFFACER].
4. Appuyez sur [REGLAGE].

4.5 Service d'identification de l'appelant

Cet appareil est compatible avec le service d'identification de l'appelant proposé par votre opérateur. Cette fonction n'est accessible qu'aux abonnés qui y ont souscrit.

Important:

- Cet appareil a été conçu conformément au “protocole pour ligne d'abonné FSK” dans le cadre de la norme européenne de télécommunications (ETS) et ne prend en charge que les fonctions de base de l'identification de la ligne appelante.
- Cet appareil n'affiche que le numéro de téléphone et le nom de l'appelant.
- Cet appareil ne prendra pas en charge d'autres services téléphoniques.
- Cet appareil ne prend pas en charge les services basés sur le “protocole DTMF pour ligne d'abonné”.
- L'affichage de la date et de l'heure de l'appel ou du nom de l'appelant dépend du service offert par l'opérateur de téléphonie local.

Assurez-vous au préalable que le réglage suivant des sonneries est défini à 2 sonneries ou plus.

- Réglage des sonneries FAX/TEL (fonction #78, page 73)

Remarque:

- L'affichage des informations des appelants sur le combiné en mode FAX/TEL dépend du service offert par l'opérateur téléphonique local. Si ces dernières ne s'affichent pas, réglez la sonnerie FAX/TEL sur 1 (fonction #78 à la page 73).

4.5.1 Mode d'affichage de l'identification de l'appelant

Lorsqu'un appel externe est reçu, le numéro ou le nom de l'appelant s'affiche. Vous choisissez alors de répondre ou non à l'appel.

L'appareil mémorise automatiquement les informations (numéro de téléphone, nom, date et heure de l'appel) des 30 derniers appelants (base) ou 50 derniers appelants (combiné). Les informations relatives à l'appelant sont enregistrées de l'appel le plus récent au plus ancien. Lors de la réception du 31e (base)/51e (combiné) appel, le premier appel est supprimé.

Les informations relatives à l'appelant peuvent être consultées à l'écran, une entrée à la fois (page 36), ou vérifiées grâce à l'impression de la liste des appelants (page 108).

Remarque:

- Lorsque des informations relatives aux appelants sont reçues et correspondent à un numéro de téléphone enregistré dans le répertoire de l'appareil:
 - Le nom mémorisé s'affiche et est enregistré.
 - Le combiné utilise la tonalité de sonnerie attribuée à la catégorie de l'appelant.
- Si l'appareil est connecté à un central téléphonique privé (PBX), il est possible que vous ne receviez pas les informations sur l'appelant correctement. Consultez votre fournisseur PBX.
- Si l'appareil ne peut pas obtenir d'informations sur l'appelant, les messages suivants s'affichent:
 - “HORS ZONE”: votre correspondant appelle à partir d'une zone dans laquelle le service d'identification de l'appelant n'est pas pris en charge.
 - “APPEL PROTEGE”: votre correspondant ne souhaite pas communiquer d'informations qui le concernent.

Vérification des informations relatives à l'appelant grâce à l'impression de la liste des appelants

- Pour une impression manuelle, reportez-vous à la page 108.
- Pour une impression automatique tous les 30 appels, activez la fonction #26 (page 70).

Identification de l'appelant de l'appel en attente (combiné uniquement)

Ce service est offert par votre fournisseur de services et vous ne pouvez y accéder que si vous êtes abonné à ce service. Lorsque vous entendez un signal d'appel en attente pendant votre conversation, les informations du second correspondant s'affichent. Vous pouvez répondre au second appel en mettant votre premier correspondant en attente. Pour plus de détails sur ce service, veuillez contacter votre fournisseur de services.

Remarque:

- Les informations relatives au second appelant ne s'affichent pas lorsque:
 - la base est en cours d'utilisation ou
 - lorsqu'un autre téléphone de la même ligne est utilisé.

Fonctions de catégorie pour le répertoire du combiné

Les catégories peuvent vous permettre d'identifier l'appelant en émettant différentes tonalités de sonnerie pour chaque catégorie d'appelants.

Lorsque vous enregistrez des données dans le répertoire du combiné, vous pouvez les attribuer à la catégorie souhaitée (page 31). Lorsque vous recevez un appel d'un appelant attribué à une catégorie, la tonalité de sonnerie sélectionnée est émise.

Modification des tonalités de sonnerie d'une catégorie

Vous pouvez sélectionner une tonalité de sonnerie pour chaque catégorie. Si vous sélectionnez "SONNERIE EXT.", l'appareil utilise la tonalité de sonnerie externe définie à la page 78 lors de la réception d'appels de cette catégorie. La valeur par défaut est "SONNERIE EXT."

1. Appuyez sur [□], puis sur [≡/OK].
2. Sélectionnez "CATEGORIE", puis appuyez sur [▶].
3. Sélectionnez une catégorie, puis appuyez sur la touche [▶].
4. Sélectionnez le réglage en cours de la tonalité de sonnerie de la catégorie, puis appuyez sur [▶].
5. Sélectionnez la tonalité de sonnerie souhaitée, puis appuyez sur [▶].
6. Appuyez sur [✎⓪].

4.6 Affichage et rappel à l'aide des informations relatives à l'appelant

Vous pouvez afficher la liste des appelants pour rappeler un correspondant.

Important:

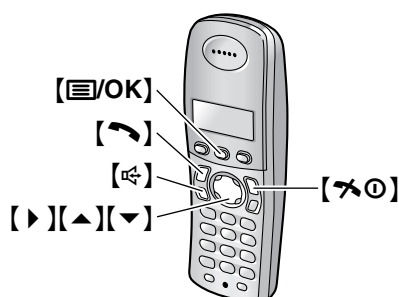
- **Tout rappel est impossible si les informations relatives à l'appelant ne comprennent pas de numéro de téléphone.**

4.6.1 Avec le combiné

L'écran affiche le nombre de nouveaux appels en mode veille.

Exemple:

```
10 APPEL(S)  
10 AOU 3:15
```



- 1 Appuyez sur la touche [≡/OK].
- 2 Sélectionnez "LISTE APPELANTS", puis appuyez sur [▶].
 - L'appel le plus récent s'affiche.
- 3 Appuyez sur [▼] pour effectuer une recherche à partir de l'appelant le plus récent.
 - Si vous appuyez sur [▲], l'ordre d'affichage est inversé.
 - Un signe ✓ s'affiche en regard des appels déjà affichés ou répondus, même si vous les avez affichés ou y avez répondu avec un autre combiné.
- 4 Appuyez sur [↶] ou sur [↷] pour rappeler.
 - Le combiné exécute automatiquement la numérotation.

Pour interrompre l'affichage

Appuyez sur [✎⓪] après l'étape 3.

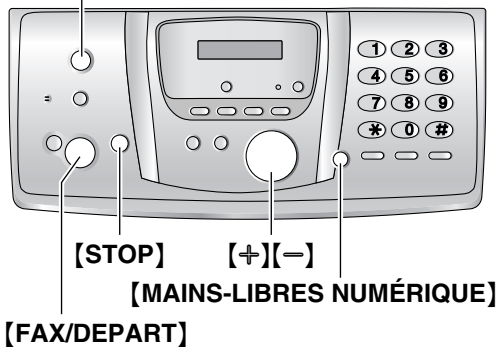
4.6.2 Avec la base

L'écran affiche le nombre de nouveaux appels en mode veille.

Exemple:

10 APPEL (S) 10 : 59

[IDENTITE APPELANTS]



- 1 Appuyez sur [IDENTITE APPELANTS].
- 2 Appuyez sur [-] pour effectuer une recherche à partir de l'appelant le plus récent.
 - Si vous appuyez sur [+], l'ordre d'affichage est inversé.
- 3 Appuyez sur [MAINS-LIBRES NUMÉRIQUE] pour rappeler.
 - La numérotation se fait automatiquement.
 - Pour envoyer une télécopie, insérez le document FACE CACHEE, puis appuyez sur [FAX/DEPART].

Modification de l'affichage des informations relatives à l'appelant

Appuyez sur [IDENTITE APPELANTS] à plusieurs reprises après l'étape 2.

Exemple:

SAM LEE 20 JUL 11:20 ✓

↑↓

1345678901 20 JUL 11:20 ✓

- Une coche (✓) qui apparaît à l'écran signifie que vous avez déjà vu ou répondu à l'appel.

Messages affichés

Lorsque l'appareil ne reçoit pas d'informations relatives au nom, le message suivant apparaît à l'écran "AUCUN NOM RECU".

Pour interrompre l'affichage

Appuyez sur [STOP] après l'étape 2.

4.7 Modification du numéro de téléphone de l'appelant avant le rappel

- Laissez la page de couverture ouverte pour voir l'emplacement des boutons.

4.7.1 Avec le combiné

- 1 Appuyez sur la touche [≡/OK].
- 2 Sélectionnez "LISTE APPELANTS", puis appuyez sur [▶].
- 3 Appuyez sur [▲] ou sur [▼] à plusieurs reprises pour afficher l'entrée désirée.
- 4 **Pour ajouter un numéro**
Appuyez sur la touche de numérotation ([0] à [9]).
 - Le numéro sélectionné est ajouté au-dessus du numéro en cours.
- Pour supprimer un numéro**
Appuyez sur [≡/OK], sélectionnez "MODIF. ET APPEL", puis appuyez sur [▶].
Appuyez sur [◀] ou [▶] pour placer le curseur sur le numéro que vous souhaitez supprimer, puis sur [C/✕].
- 5 Appuyez sur [↶] ou [↷].

4.7.2 Avec la base

- 1 Appuyez sur [IDENTITE APPELANTS].
- 2 Appuyez sur [+] ou sur [-] à plusieurs reprises pour afficher l'entrée désirée.
- 3 Appuyez sur [IDENTITE APPELANTS] plusieurs fois pour afficher le numéro de téléphone.
- 4 Pour insérer un chiffre devant le numéro de téléphone, appuyez sur la touche de numérotation désirée ([0] à [9]).
 - Vous pouvez également lancer le mode d'édition en appuyant sur [*].
- 5 Appuyez sur [MAINS-LIBRES NUMÉRIQUE] pour rappeler le numéro modifié.
 - La numérotation se fait automatiquement.
 - Pour envoyer une télécopie, insérez le document FACE CACHEE, puis appuyez sur [FAX/DEPART].

Pour corriger une erreur

1. Appuyez sur [◀] ou [▶] pour déplacer le curseur sur le numéro incorrect.
2. Appuyez sur [STOP] pour supprimer le numéro.
3. Composez le numéro correct.

Pour supprimer un chiffre

Appuyez sur [◀] ou [▶] pour déplacer le curseur jusqu'au chiffre à supprimer, puis appuyez sur **[STOP]**.

- Pour effacer tous les numéros, appuyez sur la touche **[STOP]** et maintenez-la enfoncée.

Pour insérer un numéro

1. Appuyez sur [◀] ou sur [▶] pour déplacer le curseur jusqu'à la position située à droite de l'emplacement d'insertion du numéro.
2. Composez le numéro.

5. Appuyez sur **[STOP]**.

Autre méthode permettant d'effacer des informations spécifiques à l'appelant

1. Appuyez sur **[IDENTITE APPELANTS]**.
2. Appuyez sur **[+]** ou sur **[-]** à plusieurs reprises pour afficher l'entrée désirée.
3. Appuyez sur **[EFFACER]**.
 - Pour effacer d'autres entrées, répétez les étapes 2 à 3.
4. Appuyez sur **[STOP]**.

4.8 Suppression des informations sur l'appelant

- Laissez la page de couverture ouverte pour voir l'emplacement des boutons.

4.8.1 Avec le combiné

- 1 Appuyez sur la touche **[☒/OK]**.
- 2 Sélectionnez "**LISTE APPELANTS**", puis appuyez sur [▶].
- 3 Appuyez sur [▲] ou [▼] à plusieurs reprises pour afficher les données souhaitées, puis sur **[☒/OK]**.
- 4 Sélectionnez "**EFFACER**", puis appuyez sur [▶].
 - Pour effacer toutes les entrées, sélectionnez "**EFFACER TOUT**", puis appuyez sur [▶].
- 5 Sélectionnez "**OUT**", puis appuyez sur [▶].
- 6 Appuyez sur **[✕○]**.

4.8.2 Avec la base

Pour supprimer toutes les informations des appelants

1. Appuyez sur **[IDENTITE APPELANTS]**.
2. Appuyez sur **[EFFACER]**.
3. Appuyez sur **[REGLAGE]**.
 - Pour annuler l'effacement, appuyez sur **[STOP]**.

Pour supprimer des informations spécifiques des appelants

1. Appuyez sur **[IDENTITE APPELANTS]**.
2. Appuyez sur **[+]** ou sur **[-]** à plusieurs reprises pour afficher l'entrée désirée.
3. Appuyez sur [◀].
 - Pour annuler la suppression, appuyez 2 fois sur **[STOP]**.
4. Appuyez sur **[REGLAGE]**.
 - Pour effacer d'autres entrées, répétez les étapes 2 à 4.

4.9 Mémorisation des informations des appelants dans le répertoire

- Laissez la page de couverture ouverte pour voir l'emplacement des boutons.

Important:

- Cette fonction n'est pas disponible si les informations relatives à l'appelant ne comprennent pas de numéro de téléphone.

4.9.1 Dans le répertoire du combiné

- 1 Appuyez sur la touche [☒/OK].
- 2 Sélectionnez "LISTE APPELANTS", puis appuyez sur [▶].
- 3 Appuyez sur [▲] ou [▼] à plusieurs reprises pour afficher les données souhaitées, puis sur [☒/OK].
- 4 Sélectionnez "AJOUT. REPERT.", puis appuyez sur [▶].
- 5 Entrez le nom de 16 caractères maximum (reportez-vous à la page 89 pour la saisie de caractères), puis appuyez sur [☒/OK].
- 6 Entrez le numéro de téléphone, jusqu'à 24 chiffres, puis appuyez sur [☒/OK].
- 7 Sélectionnez la catégorie souhaitée pour les données, puis appuyez sur [▶].
- 8 Sélectionnez "SAUVEGARDE", puis appuyez sur [▶].
- 9 Appuyez sur [✕○].

Remarque:

- Pour modifier un nom et un numéro, reportez-vous à la page 31.
- Si l'espace mémoire est insuffisant et ne peut accueillir de nouvelles entrées, le message "MEMOIRE PLEINE" s'affiche. Effacez les entrées superflues (page 32).

4.9.2 Dans le répertoire de la base

- 1 Appuyez sur [IDENTITE APPELANTS].
- 2 Appuyez sur [⊕] ou sur [⊖] à plusieurs reprises pour afficher l'entrée désirée.
- 3 Appuyez sur [MENU].
- 4 Si un nom est nécessaire, entrez-en un de 16 caractères maximum (page 25).
- 5 Appuyez sur [REGLAGE].
- 6 Appuyez sur [REGLAGE].

Remarque:

- Vous pouvez vérifier les données mémorisées dans le répertoire de la base en imprimant la liste des numéros de télécopieur (page 108).
- Pour modifier un nom et un numéro, reportez-vous à la page 34.

4.10 Service de messagerie vocale

La messagerie vocale est un service de répondeur automatique offert par votre fournisseur de services. Si vous vous abonnez à ce service, la messagerie vocale de votre fournisseur de services peut répondre aux appels lorsque vous êtes dans l'impossibilité de le faire ou lorsque la ligne est occupée. Les messages sont enregistrés par le fournisseur de services, et pas par votre téléphone.

Si vous avez de nouveaux messages, ☒ s'affiche sur le combiné.

Pour plus de détails sur ce service, veuillez contacter votre fournisseur de services.

Remarque:

- Si ☒ reste affiché même après avoir écouté les nouveaux messages, désactivez le service en appuyant sur la touche [C/☒] pendant 2 secondes et en la maintenant enfoncée.

4.11 SMS (Short Message Service)

Le service SMS permet d'échanger des messages texte avec d'autres téléphones mobiles ou fixes prenant en charge des fonctions et réseaux SMS compatibles.

Important:

- **Pour utiliser les fonctions SMS, vous devez:**
 - vous abonner au service d'identification de l'appelant et/ou au service approprié
 - vous assurer que la fonction SMS est activée pour le combiné et la base
 - défini sur le mode TEL, FAX/REP ou FAX
 - vérifier que les numéros du centre de messagerie corrects sont mémorisés
- Pour plus d'informations, contactez votre fournisseur de services.**

Utilisation de la boîte aux lettres publique et des boîtes personnelles

Les messages SMS peuvent être envoyés d'une boîte aux lettres publique ou de l'une des 6 boîtes personnelles disponibles sur cet appareil, et reçus dans celles-ci. L'accès à la boîte aux lettres publique est libre et ne nécessite aucun mot de passe. Pour plus de confidentialité, les boîtes aux lettres personnelles sont protégées par mot de passe.

Important:

- **Pour pouvoir utiliser l'une des boîtes aux lettres personnelles, vous devez tout d'abord en créer une (enregistrement du nom et du mot de passe ; page 45).**

Remarque:

- Vous pouvez enregistrer un total de 47 messages (à raison de 160 caractères/message). Le nombre total peut être supérieur à 47 si la longueur des messages est inférieure à 160 caractères/message.
- Si l'unité est connectée à un central téléphonique, il est possible que vous ne puissiez pas utiliser les fonctions SMS.

4.12 Activation/désactivation de la fonction SMS

Vous devez activer la fonction SMS pour le combiné et la base.

- Laissez la page de couverture ouverte pour voir l'emplacement des boutons.

4.12.1 Avec le combiné

- 1 Appuyez sur la touche [☒/OK].
- 2 Sélectionnez "SMS", puis appuyez sur [▶].

- 3 Sélectionnez "PUBLIC", puis appuyez sur [▶].
- 4 Sélectionnez "REGLAGES", puis appuyez sur [▶].
- 5 Entrez "0000" (code PIN de la base par défaut).
 - Si vous avez modifié le code PIN, entrez-le (page 84).
- 6 Sélectionnez "SMS OUI/NON", puis appuyez sur [▶].
- 7 Sélectionnez "OUI" ou "NON" (par défaut), puis appuyez sur [▶].
- 8 Appuyez sur [✕⓪].

4.12.2 Avec la base

- 1 Appuyez sur [MENU].
- 2 Appuyez sur [☒], puis sur [5][3].
- 3 Appuyez plusieurs fois sur [+] ou [-] pour sélectionner "OUI" ou "NON" (par défaut).
- 4 Appuyez sur [REGLAGE].
- 5 Appuyez sur [MENU].

Remarque:

- Si vous tentez d'envoyer un message pendant que le service SMS est désactivé, une tonalité retentit et le message est placé dans la liste de réception avec l'indication "FD".
- Si quelqu'un tente de vous envoyer un message pendant que le service SMS est désactivé, ce message ne sera pas reçu et le numéro du centre de messagerie sera enregistré dans la liste des appelants.

4.13 Modification des numéros de centre de messagerie SMS

Les numéros de centre de messagerie SMS doivent être enregistrés pour pouvoir envoyer et recevoir des messages SMS.

Les numéros suivants (utilisés par les services SMS fournis par France Télécom) sont préprogrammés dans cet appareil. Vous pouvez les modifier au besoin.

- Centre de messagerie 1: 0809101000
- Centre de messagerie 2: 0141004900

Le Centre de messagerie 1 est utilisé pour l'envoi de messages SMS et le Centre de messagerie 2 est utilisé pour la réception de messages.

- Laissez la page de couverture ouverte pour voir l'emplacement des boutons.
- Consultez votre fournisseur de services pour plus d'informations.

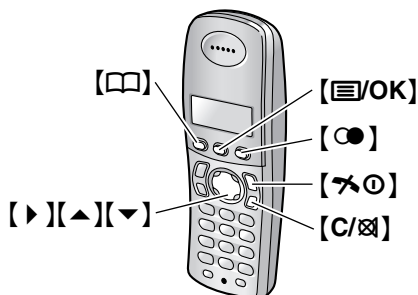
- 1 Appuyez sur la touche [☒/OK].
- 2 Sélectionnez "SMS", puis appuyez sur [▶].

- 3 Sélectionnez "PUBLIC", puis appuyez sur [▶].
- 4 Sélectionnez "REGLAGES", puis appuyez sur [▶].
- 5 Entrez "0000" (code PIN de la base par défaut).
 - Si vous avez modifié le code PIN, entrez-le (page 84).
- 6 Sélectionnez "MESSAGE 1" ou "MESSAGE 2", puis appuyez sur [▶].
- 7 Modifiez le numéro au besoin, puis appuyez sur [≡/OK].
- 8 Sélectionnez "SAUVEGARDE", puis appuyez sur [▶].
- 9 Appuyez sur [✕⓪].

Remarque:

- Si votre téléphone est connecté à un central téléphonique, vous devez ajouter le numéro d'accès à la ligne de ce dernier et insérer une pause pendant la composition d'un numéro avant le numéro de téléphone du Centre de messagerie 1.

4.14 Envoi d'un message



4.14.1 Rédaction et envoi d'un nouveau message vers un téléphone

- 1 Appuyez sur la touche [≡/OK].
- 2 Sélectionnez "SMS", puis appuyez sur [▶].
- 3 **Pour accéder à la boîte aux lettres publique**
Sélectionnez "PUBLIC", puis appuyez sur la touche [▶].
Pour accéder à une boîte aux lettres privée
Sélectionnez la boîte aux lettres souhaitée, appuyez sur la touche [▶], puis entrez le mot de passe.
- 4 Sélectionnez "CREER UN MSG", puis appuyez sur [▶].
 - Si "▲REUTILI . TEXTE?" s'affiche, vous pouvez utiliser le texte du dernier message créé en appuyant sur [▲].

- 5 Saisissez le message (page 47), puis appuyez sur [≡/OK].
- 6 Entrez le numéro de téléphone de destination.

Manuellement:

Entrez le numéro de téléphone, jusqu'à 20 chiffres.

A l'aide du répertoire du combiné:

1. Appuyez sur [☐].
2. Appuyez sur [▲] ou sur [▼] à plusieurs reprises pour afficher l'entrée désirée.
 - Vous pouvez également rechercher une entrée à l'aide de l'une des méthodes présentées à la page 31.
3. Appuyez sur la touche [≡/OK].

A l'aide de la liste des appelants:

1. Appuyez plusieurs fois sur [▲] ou [▼] pour sélectionner le correspondant.
2. Appuyez sur la touche [≡/OK].

A l'aide de la liste de renumérotation:

1. Appuyez sur [☑] à plusieurs reprises pour sélectionner le numéro de téléphone.
2. Appuyez sur la touche [≡/OK].

- 7 Appuyez sur la touche [≡/OK].
- 8 Pour enregistrer le message, sélectionnez "OUI", puis appuyez sur [▶].
 - Pour envoyer le message sans l'enregistrer, sélectionnez "NON", puis appuyez sur [▶].
- 9 Pour envoyer le message, sélectionnez "ENVOYER", puis appuyez sur [▶].
 - Pour annuler l'envoi, sélectionnez [✕⓪].

Remarque:

- Cet appareil prend en charge des messages SMS de 612 caractères maximum; toutefois, le nombre maximum de caractères pouvant être envoyé ou reçu peut être limité par votre fournisseur de services SMS. Pour plus d'informations, contactez votre fournisseur de services SMS.
- Si votre message contient plus de 160 caractères, "***MSG LONG**" s'affiche. Il se peut que votre fournisseur de services traite les messages longs différemment des autres messages. Pour plus d'informations, contactez votre fournisseur de services SMS.
- Le message "NUMERO INCORRECT" s'affiche si vous essayez d'envoyer un message à un numéro de téléphone de plus de 20 chiffres enregistré dans le répertoire du combiné, la liste d'identification des appels ou la liste de renumérotation.
- Lorsque vous envoyez un message, l'indication "ENVOI MESSAGE" s'affiche temporairement, suivie de "TRANSFERT MESSAGE".

4. Téléphone

- Si votre appareil est raccordé à un central téléphonique, enregistrez le numéro d'accès à la ligne de ce dernier (page 46).

Sélection d'une boîte aux lettres de destination lors de l'envoi d'un message

Lorsque vous envoyez un message à un correspondant possédant une boîte aux lettres privée, vous pouvez sélectionner le numéro de cette dernière pour assurer la confidentialité.

1. Rédigez un message (page 41), sans l'envoyer.
2. Avant de sélectionner "ENVOYER", sélectionnez "NO BOITE SMS", puis appuyez sur la touche [▶].
3. Entrez le numéro de la boîte aux lettres du correspondant (0-9), puis appuyez sur la touche [≡/OK].
 - Appuyez sur la touche [0] pour sélectionner la boîte aux lettres publique du correspondant.
4. Sélectionnez "ENVOYER", puis appuyez sur la touche [▶].

Demande d'accusé de réception lors de l'envoi d'un message

Lorsque vous envoyez un message, vous pouvez demander l'envoi d'un accusé de réception lorsque le message a été envoyé par votre fournisseur de services SMS.

1. Rédigez un message (page 41), sans l'envoyer.
2. Avant de sélectionner "ENVOYER", sélectionnez "ACC. RECEPTION", puis appuyez sur la touche [▶].
3. Sélectionnez "OUI" ou "NON", puis appuyez sur la touche [▶].
4. Sélectionnez "ENVOYER", puis appuyez sur la touche [▶].

4.14.2 Rédaction et envoi d'un nouveau message vers un télécopieur

- 1 Appuyez sur la touche [≡/OK].
- 2 Sélectionnez "SMS", puis appuyez sur la touche [▶].
- 3 **Pour accéder à la boîte aux lettres publique**
Sélectionnez "PUBLIC", puis appuyez sur la touche [▶].
Pour accéder à une boîte aux lettres privée
Sélectionnez la boîte aux lettres souhaitée, appuyez sur la touche [▶], puis entrez le mot de passe.
- 4 Sélectionnez "CREER UN MSG", puis appuyez sur la touche [▶].
- 5 Entrez le message et appuyez 2 fois sur [≡/OK].

- 6 Sélectionnez "NO FAX", puis appuyez sur la touche [▶].
- 7 Entrez le numéro du télécopieur (20 chiffres max.), puis appuyez sur la touche [≡/OK].
- 8 Sélectionnez "OUI" pour enregistrer le message, puis appuyez sur la touche [▶].
- 9 Sélectionnez "ENVOYER", puis appuyez sur la touche [▶].

4.14.3 Rédaction et envoi d'un nouveau message vers une adresse e-mail

- 1 Appuyez sur la touche [≡/OK].
- 2 Sélectionnez "SMS", puis appuyez sur la touche [▶].
- 3 **Pour accéder à la boîte aux lettres publique**
Sélectionnez "PUBLIC", puis appuyez sur la touche [▶].
Pour accéder à une boîte aux lettres privée
Sélectionnez la boîte aux lettres souhaitée, appuyez sur la touche [▶], puis entrez le mot de passe.
- 4 Sélectionnez "CREER UN MSG", puis appuyez sur la touche [▶].
- 5 Entrez d'abord l'adresse e-mail, puis "#" (pour la saisie, reportez-vous à la page 47) et le message (page 47).
- 6 Appuyez 2 fois sur la touche [≡/OK].
- 7 Sélectionnez "ADRESSE E-MAIL", puis appuyez sur la touche [▶].
 - Le numéro d'accès e-mail enregistré dans cet appareil s'affiche (page 45).
- 8 Appuyez sur la touche [≡/OK].
- 9 Sélectionnez "OUI" pour enregistrer le message, puis appuyez sur la touche [▶].
- 10 Sélectionnez "ENVOYER", puis appuyez sur la touche [▶].

4.14.4 Affichage / Envoi d'un message enregistré

- 1 Appuyez sur la touche [≡/OK].
- 2 Sélectionnez "SMS", puis appuyez sur [▶].
- 3 **Pour accéder à la boîte aux lettres publique**
Sélectionnez "PUBLIC", puis appuyez sur la touche [▶].
Pour accéder à une boîte aux lettres privée
Sélectionnez la boîte aux lettres souhaitée, appuyez sur la touche [▶], puis entrez le mot de passe.

- 4 Sélectionnez “LISTE ENVOI”, puis appuyez sur [▶].
- 5 Pour afficher un message enregistré, appuyez sur [▲] ou [▼] à plusieurs reprises pour sélectionner le message, puis sur [≡/OK].
 - Les messages sont affichés dans l'ordre chronologique et par numéro de téléphone de destination.
- 6 Pour envoyer le message, appuyez sur [≡/OK], sélectionnez “ENVOYER”, puis appuyez sur [▶].
 - Pour envoyer le message au même numéro de destination, appuyez sur [≡/OK], puis poursuivez à l'étape 8, “4.14.1 Rédaction et envoi d'un nouveau message vers un téléphone”, page 41.
 - Pour envoyer le message à un autre numéro de destination, effacez le numéro affiché en appuyant sur [C/⊗], puis poursuivez à partir de l'étape 6, “4.14.1 Rédaction et envoi d'un nouveau message vers un téléphone”, page 41.

4.14.5 Modification d'un message enregistré

- 1 Appuyez sur la touche [≡/OK].
- 2 Sélectionnez “SMS”, puis appuyez sur [▶].
- 3 Pour accéder à la boîte aux lettres publique
Sélectionnez “PUBLIC”, puis appuyez sur la touche [▶].
Pour accéder à une boîte aux lettres privée
Sélectionnez la boîte aux lettres souhaitée, appuyez sur la touche [▶], puis entrez le mot de passe.
- 4 Sélectionnez “LISTE ENVOI”, puis appuyez sur [▶].
- 5 Appuyez sur [▲] ou [▼] à plusieurs reprises pour sélectionner le message, puis sur [≡/OK].
- 6 Appuyez sur [≡/OK], sélectionnez “MODIF. MESSAGE”, appuyez sur [▶], puis poursuivez à l'étape 5, “4.14.1 Rédaction et envoi d'un nouveau message vers un téléphone”, page 41.

4.14.6 Suppression des messages enregistrés

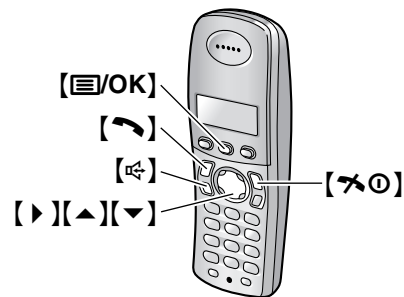
- 1 Appuyez sur la touche [≡/OK].
- 2 Sélectionnez “SMS”, puis appuyez sur [▶].
- 3 Pour accéder à la boîte aux lettres publique
Sélectionnez “PUBLIC”, puis appuyez sur la touche [▶].
Pour accéder à une boîte aux lettres privée
Sélectionnez la boîte aux lettres souhaitée, appuyez sur la touche [▶], puis entrez le mot de passe.

- 4 Sélectionnez “LISTE ENVOI”, puis appuyez sur [▶].
- 5 Appuyez sur [▲] ou [▼] à plusieurs reprises pour sélectionner le message, puis sur [≡/OK].
- 6 Appuyez sur [≡/OK], sélectionnez “EFFACER”, puis appuyez sur [▶].
 - Pour supprimer tous les messages de la boîte aux lettres sélectionnée, choisissez “EFFACER TOUT”, puis appuyez sur [▶].
- 7 Sélectionnez “OUI”, puis appuyez sur [▶].
- 8 Appuyez sur [✕⊗].

4.15 Réception d'un message

A la réception d'un message SMS:

- un son est émis (si la sonnerie est désactivée, aucun son n'est émis)
- “RECEPTION MESSAGE SMS” s'affiche
- ✉ s'affiche
- le numéro du centre de messagerie est mémorisé dans la liste des appelants (page 36)



4.15.1 Affichage d'un message reçu

- 1 Appuyez sur la touche [≡/OK].
- 2 Sélectionnez “SMS”, puis appuyez sur [▶].
- 3 Pour accéder à la boîte aux lettres publique
Sélectionnez “PUBLIC”, puis appuyez sur la touche [▶].
Pour accéder à une boîte aux lettres privée
Sélectionnez la boîte aux lettres souhaitée, appuyez sur la touche [▶], puis entrez le mot de passe.
 - Si une boîte aux lettres contient de nouveaux messages SMS (non lus), “*” s'affiche en regard du nombre total de messages de cette boîte.
- 4 Sélectionnez “LISTE RECEPTION”, puis appuyez sur [▶].
- 5 Appuyez sur la flèche [▲] ou [▼] à plusieurs reprises pour sélectionner un message.

4. Téléphone

- Les messages déjà lus sont marqués par ✓, même s'ils ont été lus à l'aide d'un autre combiné.

6 Appuyez sur [≡/OK] pour lire le contenu du message.

Remarque:

- Pour appeler l'expéditeur du message, appuyez sur la touche [↶] ou [☎].
- Si "MEM. SMS PLEINE" s'affiche, vous ne pouvez pas recevoir de nouveaux messages SMS. Effacez les messages superflus (page 43, 44).
- Si vous recevez un message d'un correspondant enregistré dans le répertoire du combiné, le nom enregistré s'affiche.
- Certains fournisseurs de services SMS ajoutent un numéro à 1 chiffre au numéro de téléphone de l'expéditeur du message. En conséquence, les noms des expéditeurs enregistrés dans le répertoire du combiné peuvent ne pas s'afficher.

4.15.2 Réponse à un message

- 1 Pendant la lecture d'un message reçu, appuyez sur [≡/OK].
- 2 Sélectionnez "REPONSE", puis appuyez sur [▶].
- 3 Saisissez un message (page 47), puis appuyez sur [≡/OK].
- 4 Modifiez le numéro de téléphone de destination et/ou appuyez sur [≡/OK].
- 5 Poursuivez à l'étape 8, "4.14.1 Rédaction et envoi d'un nouveau message vers un téléphone", page 41.

Modification/transfert d'un message

1. Pendant la lecture d'un message reçu, appuyez sur [≡/OK].
2. Sélectionnez "MODIF. MESSAGE", puis appuyez sur [▶].
3. Poursuivez à l'étape 5, "4.14.1 Rédaction et envoi d'un nouveau message vers un téléphone", page 41.

4.15.3 Suppression des messages reçus

- 1 Pendant la lecture d'un message reçu, appuyez sur [≡/OK].
- 2 Sélectionnez "EFFACER", puis appuyez sur [▶].
 - Pour supprimer tous les messages de la boîte aux lettres sélectionnée, choisissez "EFFACER TOUT", puis appuyez sur [▶].
- 3 Sélectionnez "OUI", puis appuyez sur [▶].
- 4 Appuyez sur [✕○].

4.15.4 Enregistrement du numéro de l'expéditeur dans le répertoire du combiné

- 1 Pendant la lecture d'un message reçu, appuyez sur [≡/OK].
- 2 Sélectionnez "AJOUT. REPERT.", puis appuyez sur [▶].
- 3 Poursuivez à l'étape 3, "4.3.1 Mémorisation d'entrées de répertoire", page 30.

4.15.5 Modification du numéro de l'expéditeur avant de rappeler

- 1 Pendant la lecture d'un message reçu, appuyez sur [≡/OK].
- 2 Sélectionnez "MODIF. ET APPEL", puis appuyez sur [▶].
- 3 Modifiez le numéro, puis appuyez sur [↶] ou [☎].

4.16 Guide des réglages SMS

Important:

- Tous les réglages et messages SMS seront supprimés ou leurs paramètres par défaut seront rétablis en réinitialisant la programmation du combiné à l'aide du code PIN de la base (page 84).
- Laissez la page de couverture ouverte pour voir l'emplacement des boutons.

4.16.1 Création de boîtes aux lettres privées

Vous pouvez utiliser des boîtes aux lettres privées pour l'envoi et la réception de messages SMS. Elles sont toutes protégées par un mot de passe.

- 1 Appuyez sur la touche [≡/OK].
- 2 Sélectionnez "SMS", puis appuyez sur la touche [▶].
- 3 Sélectionnez "PUBLIC", puis appuyez sur la touche [▶].
- 4 Sélectionnez "REGLAGES", puis appuyez sur la touche [▶].
- 5 Entrez "0000" (code PIN de la base par défaut).
 - Si vous avez modifié le code PIN, entrez-le (page 84).
- 6 Sélectionnez "BOITE SMS PRIV.", puis appuyez sur la touche [▶].
- 7 Sélectionnez le numéro de la nouvelle boîte aux lettres désirée ("BOITE SMS1" à "BOITE SMS6"), puis appuyez sur la touche [▶].
- 8 Entrez un nom pour la boîte aux lettres de 5 caractères maximum (reportez-vous à la page 47 pour la saisie de caractères), puis appuyez sur [≡/OK].
- 9 Entrez un mot de passe de 4 chiffres pour la boîte aux lettres, puis appuyez sur [≡/OK].
- 10 Sélectionnez "SAUVEGARDE", puis appuyez sur la touche [▶].
- 11 Appuyez sur la touche [↵].

Remarque:

- Pour recevoir des messages SMS à l'aide d'une boîte aux lettres, transmettez-en le numéro à vos correspondants.

4.16.2 Modification des réglages d'une boîte aux lettres privée

Vous pouvez modifier le mot de passe ou le nom de la boîte aux lettres privée, voire l'effacer.

- 1 Appuyez sur la touche [≡/OK].
- 2 Sélectionnez "SMS", puis appuyez sur la touche [▶].
- 3 Sélectionnez "PUBLIC", puis appuyez sur la touche [▶].
- 4 Sélectionnez "REGLAGES", puis appuyez sur la touche [▶].
- 5 Entrez "0000" (code PIN de la base par défaut).
 - Si vous avez modifié le code PIN, entrez-le (page 84).
- 6 Sélectionnez "BOITE SMS PRIV.", puis appuyez sur la touche [▶].
- 7 Sélectionnez le nom de la boîte aux lettres souhaitée, puis appuyez deux fois sur [▶].
- 8 Entrez le mot de passe à 4 chiffres de la boîte aux lettres.
- 9 Modifiez le nom de la boîte aux lettres, (5 caractères maximum; reportez-vous à la page 47 pour la saisie de caractères), puis appuyez sur [≡/OK].
 - Pour effacer la boîte aux lettres, appuyez sur la touche [C/⊗] et maintenez-la enfoncée, appuyez sur [≡/OK], sélectionnez "OUI", puis appuyez sur [▶] et ensuite sur [↵] pour terminer.
- 10 Entrez un mot de passe de 4 chiffres pour la boîte aux lettres, puis appuyez sur [≡/OK].
- 11 Sélectionnez "SAUVEGARDE", puis appuyez sur la touche [▶].
- 12 Appuyez sur la touche [↵].

Remarque:

- Si vous renommez une boîte aux lettres dont la liste de réception comprend des messages, ces derniers seront conservés dans la liste sous le nom de la nouvelle boîte aux lettres.
- Si vous effacez une boîte aux lettres, ses messages seront également effacés.

4.16.3 Modification du numéro d'accès e-mail

Le numéro d'accès e-mail de votre fournisseur de service SMS doit être mémorisé dans l'appareil pour pouvoir envoyer un message vers une adresse e-mail. "8888" est préprogrammé dans cet appareil. Vous pouvez le modifier si nécessaire.

4. Téléphone

- Pour plus d'informations, contactez votre fournisseur de services.
 - "8888" est le numéro d'accès e-mail utilisé pour les services SMS fournis par France Télécom.
- 1 Appuyez sur la touche [☒/OK].
 - 2 Sélectionnez "SMS", puis appuyez sur la touche [▶].
 - 3 Sélectionnez "PUBLIC", puis appuyez sur la touche [▶].
 - 4 Sélectionnez "REGLAGES", puis appuyez sur la touche [▶].
 - 5 Entrez "0000" (code PIN de la base par défaut).
 - Si vous avez modifié le code PIN, entrez-le (page 84).
 - 6 Sélectionnez "ACCES E-MAIL", puis appuyez sur la touche [▶].
 - 7 Entrez le numéro d'accès e-mail de votre fournisseur de services SMS (20 chiffres max.), puis appuyez sur la touche [☒/OK].
 - 8 Sélectionnez "SAUVEGARDE", puis appuyez sur la touche [▶].
 - 9 Appuyez sur la touche [↶⊙].

4.16.4 Enregistrement du numéro d'accès à la ligne du central téléphonique (pour les utilisateurs équipés d'un central téléphonique uniquement)

Enregistrez le numéro d'accès à la ligne de votre central téléphonique (4 chiffres max.) pour pouvoir envoyer des messages SMS correctement. Lorsque vous envoyez des messages SMS vers des entrées du répertoire du combiné ou de la liste de renumérotation, le numéro d'accès à la ligne du central téléphonique est supprimé.

- 1 Appuyez sur la touche [☒/OK].
- 2 Sélectionnez "SMS", puis appuyez sur la touche [▶].
- 3 Sélectionnez "PUBLIC", puis appuyez sur la touche [▶].
- 4 Sélectionnez "REGLAGES", puis appuyez sur la touche [▶].
- 5 Entrez "0000" (code PIN de la base par défaut).
 - Si vous avez modifié le code PIN, entrez-le (page 84).
- 6 Sélectionnez "NO ACCES PBX", puis appuyez sur la touche [▶].

- 7 Sélectionnez "OUI", puis appuyez sur la touche [▶].
- 8 Entrez le code d'accès à la ligne de votre central téléphonique (4 chiffres max.) et une pause pendant la composition d'un numéro, au besoin, puis appuyez sur [☒/OK].
- 9 Sélectionnez "SAUVEGARDE", puis appuyez sur la touche [▶].
- 10 Appuyez sur la touche [↶⊙].

4.17 Saisies de caractères disponibles pour les SMS

Important:

- Pour la saisie de caractères lorsque vous entrez le nom pour le répertoire, etc., voir page 89.

Les touches de numérotation du combiné permettent d'entrer des caractères et des numéros. Plusieurs caractères sont attribués à chaque touche de numérotation. Les modes de saisie de caractères disponibles sont LetterWise®, Alphabet, Numérique, Grec et Etendu. En modes de saisie de caractères Alphabet (ABC), Grec (ΑΒΓ) ou Etendu (ΑĂĂ), vous pouvez sélectionner le caractère à entrer en appuyant à plusieurs reprises sur une touche de numérotation.

- Lorsque le combiné affiche l'écran de saisie de caractères:
 - Appuyez sur la flèche [◀] ou [▶] pour déplacer le curseur.
 - Appuyez sur les touches de numérotation pour entrer des caractères et des numéros.
 - Appuyez sur [C/ⓧ] pour effacer le caractère ou le numéro mis en évidence par le curseur. Maintenez la touche [C/ⓧ] enfoncée pour supprimer tous les caractères ou numéros.
 - Appuyez sur la touche [✱] pour basculer entre les majuscules et les minuscules.
 - Pour entrer un autre caractère figurant sur la même touche de numérotation, appuyez sur la flèche [▶] pour placer le curseur au niveau de l'espace suivant, puis appuyez sur la touche de numérotation appropriée. (Ceci n'est pas nécessaire lorsque vous saisissez du texte en mode LetterWise.)

4.17.1 Modes d'entrée de caractères

Plusieurs modes de saisie de caractères sont disponibles. Lorsque le combiné affiche l'écran de saisie de caractères, appuyez sur [□], puis sélectionnez un mode de saisie de caractères et appuyez sur la flèche [▶]. Le mode par défaut est Alphabet.

Tableau des caractères LetterWise (pour le français)

LetterWise est un système de saisie de texte simplifié qui propose la lettre la plus susceptible de suivre le texte entré précédemment. Le texte peut être saisi plus rapidement étant donné que le nombre de pressions sur les touches est réduit. Vous pouvez modifier la langue utilisée pour la saisie de caractères LetterWise (page 81).

Saisie de caractères

- Chaque fois que vous appuyez sur une touche de numérotation, LetterWise propose un caractère.
- Si le caractère suggéré est incorrect, appuyez sur la touche [ⓧ] à plusieurs reprises pour afficher le caractère souhaité.

0	1	ABC 2	DEF 3	GHI 4	JKL 5	MNO 6	PQRS 7	TUV 8	WXYZ 9
Espace 0	Espace . @ / : ; * # + - 1 " ' , ! i ? ¿ _ € £ \$ ¥ () [] { } & % \ ^ ~ < > = □ §	A B C À Â Æ Ç 2	D E F È É Ê Ë 3	G H I Î Ï 4	J K L 5	M N O Ô Ñ 6	P Q R S 7	T U V Ù Ú Û 8	W X Y Z 9
		a b c à â æ ç 2	d e f è é ê ë 3	g h i î 4	j k l 5	m n o ô ñ 6	p q r s 7	t u v ù ú û 8	w x y z 9

Tableau des caractères de type alphabétique (ABC)

0	1	ABC 2	DEF 3	GHI 4	JKL 5	MNO 6	PQRS 7	TUV 8	WXYZ 9
Espace 0	Espace . @ / : ; * # + - 1 " ' , ! i ? ¿ _ € £ \$ ¥ () [] { } & % \ ^ ~ < > = □ §	A B C 2	D E F 3	G H I 4	J K L 5	M N O 6	P Q R S 7	T U V 8	W X Y Z 9
		a b c 2	d e f 3	g h i 4	j k l 5	m n o 6	p q r s 7	t u v 8	w x y z 9

4. Téléphone

Tableau des entrées numériques (0-9)

0	1	ABC 2	DEF 3	GHI 4	JKL 5	MNO 6	PQRS 7	TUV 8	WXYZ 9
0	1	2	3	4	5	6	7	8	9

Tableau des caractères grecs (ΑΒΓ)

0	1	ABC 2	DEF 3	GHI 4	JKL 5	MNO 6	PQRS 7	TUV 8	WXYZ 9
Espace 0	Espace . @ / : ; * # + - 1 " ' , ! i ? ¿ _ € £ \$ ¥ () [] { } & % \ ^ ~ < > = □ §	A B Γ 2	Δ E Z 3	H Θ I 4	K Λ M 5	N Ξ O 6	Π P Σ 7	T Υ Φ 8	X Ψ Ω 9

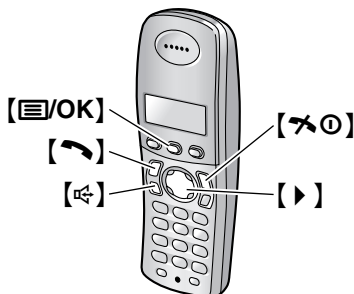
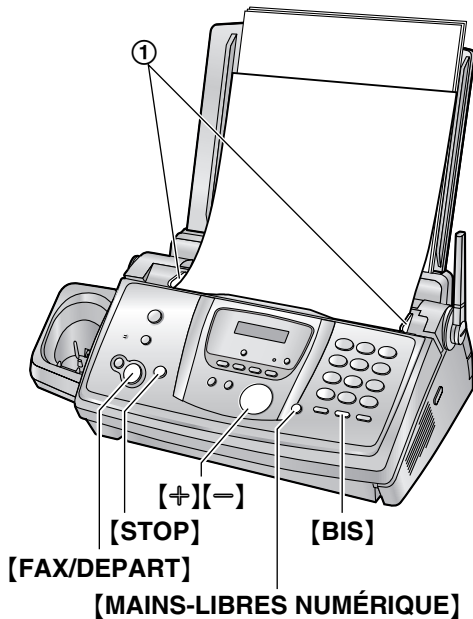
Tableau des caractères étendus (AÄÅ)

0	1	ABC 2	DEF 3	GHI 4	JKL 5	MNO 6	PQRS 7	TUV 8	WXYZ 9
Espace 0	Espace . @ / : ; * # + - 1 " ' , ! i ? ¿ _ € £ \$ ¥ () [] { } & % \ ^ ~ < > = □ §	A À Á Â Ã Ä Å Æ B C Ç 2	D E È É Ê Ë Ë F 3	G Ğ H I Î Ï Ï 4	J K L 5	M N Ñ O Ò Ó Ô Õ Ö ø 6	P Q R S Ş 7	T U Ù Ú Û Ü Û V 8	W X Y Z 9
		a à á â ã ä å æ b c ç 2	d e è é ê ë ë f 3	g ğ h i î ï ï 4	j k l 5	m n ñ o ò ó ô õ ö ø 6	p q r s Ş	t u ù ú û ü Û v 8	w x y z 9

- Les caractères suivants sont utilisés tant pour les majuscules que pour les minuscules:

ø §

5.1 Envoi d'une télécopie manuellement



- 1 Réglez les guide-documents (①) sur la largeur du document.
- 2 Insérez le document (10 pages maximum) FACE CACHEE jusqu'à ce qu'un signal sonore retentisse et que le document soit entraîné par l'appareil.
 - Si les guide-documents ne sont pas réglés sur la largeur du document, réglez-les de nouveau.
- 3 Au besoin, appuyez plusieurs fois sur [+] ou [-] pour sélectionner la résolution désirée.
- 4 Appuyez sur [MAINS-LIBRES NUMÉRIQUE].

5 Composez le numéro du télécopieur.

6 Lorsqu'une tonalité de télécopieur retentit: Appuyez sur [FAX/DEPART].

Si votre correspondant répond à votre appel:

Demandez au correspondant d'appuyer sur la touche de démarrage. Lorsque la tonalité du télécopieur retentit, appuyez sur [FAX/DEPART].

Pour choisir la résolution

Réglez la résolution voulue en fonction du type de document.

- "STANDARD": convient aux documents imprimés ou dactylographiés en caractères de taille normale.
- "FINE": convient aux documents tapés en petits caractères.
- "SUPERFINE": convient aux documents tapés en très petits caractères. Ce paramètre ne fonctionne que si votre correspondant possède un télécopieur compatible.
- "PHOTO": convient pour des documents contenant des photos, des graphiques ombrés, etc.
 - L'utilisation des paramètres "FINE", "SUPERFINE" et "PHOTO" augmente la durée de transmission.
 - Si vous modifiez le réglage de la résolution en cours de chargement, il entre en vigueur à partir de la page suivante.

Pour recomposer le dernier numéro

1. Appuyez sur [BIS].
2. Appuyez sur [FAX/DEPART].
 - Si la ligne est occupée, l'appareil recompose automatiquement le numéro à 5 reprises maximum.
 - Pour annuler la renumérotation, appuyez sur [STOP].

Pour envoyer plus de 10 pages en une fois

Insérez les 10 premières pages du document. Ajoutez ensuite les autres pages sur les pages précédemment insérées avant que la dernière feuille ne disparaisse dans l'appareil, en veillant à ne pas dépasser le maximum de 10 feuilles à la fois.

Pour prénuméroter un numéro de télécopieur

Vous pouvez composer le numéro du télécopieur avant d'insérer le document. Cette fonction s'avère pratique si vous devez vous référer au document pour le numéro de télécopieur de votre correspondant.

1. Composez le numéro du télécopieur.
2. Insérez le document.
3. Appuyez sur [FAX/DEPART].

Pour envoyer à partir de la mémoire (fonction de numérisation rapide)

Vous pouvez numériser le document dans la mémoire avant de l'envoyer. Pour utiliser cette fonction, activez au préalable la fonction #34 (page 70).

1. Insérez le document.
2. Composez le numéro du télécopieur.
3. Appuyez sur **[FAX/DEPART]**.
 - Le document est entraîné dans l'appareil et numérisé dans la mémoire. L'appareil transmet ensuite les données. Si le document dépasse la capacité de la mémoire, l'envoi est annulé et cette fonction est automatiquement désactivée. Vous devez envoyer manuellement tout le document.
 - Cette fonction n'est pas disponible si le combiné est utilisé ou si la touche **[MAINS-LIBRES NUMÉRIQUE]** de la base ou les touches **[↶]** et **[↷]** du combiné sont enfoncées.

Pour envoyer une télécopie à l'aide du combiné

1. Lorsque vous êtes en communication avec le correspondant, insérez le document, puis appuyez sur **[≡/OK]**.
2. Sélectionnez "DEMARRAGE FAX", puis appuyez sur **[▶]**.
3. Appuyez sur **[✆⓪]** ou placez le combiné sur la base.

Pour interrompre la transmission

Appuyez sur **[STOP]**.

Impression d'un accusé de réception

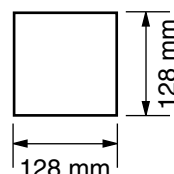
Un accusé de réception fournit une copie imprimée des résultats de la transmission. Pour imprimer les accusés de réception, vérifiez que la fonction #04 est activée (page 69). Pour une explication des messages d'erreur, voir page 91.

Impression d'un journal des communications

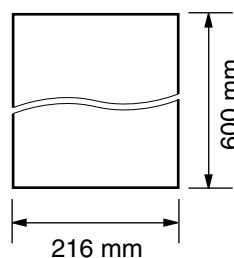
Un journal des communications fournit une copie imprimée des 30 dernières télécopies. Pour une impression manuelle, reportez-vous à la page 108. Pour une impression automatique toutes les 30 télécopies envoyées et reçues, assurez-vous que la fonction #22 est activée (page 70). Pour une explication des messages d'erreur, voir page 91.

5.2 Documents pouvant être transmis

Format minimum des documents

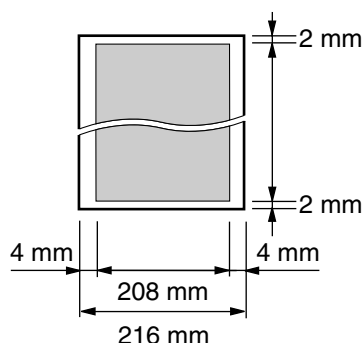


Format maximum des documents



Surface réelle de balayage

- La zone ombrée est numérisée.



Grammage des documents

- Feuilles simples: 45 g/m² à 90 g/m²
- Feuilles multiples: 60 g/m² à 80 g/m²

Remarque:

- Retirez les agrafes, trombones ou autres objets qui maintiennent ensemble des documents.
- N'envoyez pas de documents imprimés sur les types de papier suivants: (réalisez une copie du document et envoyez celle-ci.)
 - Papier traité chimiquement (papier carbone ou papier autocopiant)
 - Papier chargé d'électricité statique
 - Papier froissé, écorné ou plié
 - Papier avec surface traitée
 - Papier à impression faible

- Papier laissant apparaître les caractères imprimés au verso, comme du papier journal.
- Si les documents sont recouverts d'encre, de colle ou de liquide correcteur, laissez-les complètement sécher.
- Pour envoyer un document d'une largeur inférieure à 210 mm, nous vous recommandons d'utiliser une photocopieuse pour copier l'original sur du papier au format A4 ou commercial avant d'envoyer la copie du document.

5.3 Envoi d'une télécopie à l'aide du répertoire de la base

Avant de pouvoir utiliser cette fonction, enregistrez les noms et les numéros de téléphone souhaités dans le répertoire de la base (page 33).

- Laissez la page de couverture ouverte pour voir l'emplacement des boutons.

- 1 Réglez les guide-documents sur la largeur du document.
- 2 Insérez le document (10 pages maximum) FACE CACHEE jusqu'à ce qu'un signal sonore retentisse et que le document soit entraîné par l'appareil.
 - Si les guide-documents ne sont pas réglés sur la largeur du document, réglez-les de nouveau.
- 3 Au besoin, appuyez plusieurs fois sur **[+]** ou **[-]** pour sélectionner la résolution désirée (page 49).
- 4 Appuyez sur **[▶]**.
- 5 Appuyez plusieurs fois sur **[+]** ou **[-]** pour afficher le numéro désiré, puis sur **[FAX/DEPART]**.

Recomposition automatique du numéro de télécopieur

Si la ligne est occupée ou s'il n'y a pas de réponse, l'appareil recompose automatiquement le numéro cinq fois.

- Pour annuler la renumérotation, appuyez sur **[STOP]**.

Si l'appareil ne peut pas envoyer de télécopie

- Vérifiez que le numéro entré est correct et qu'il s'agit bien d'un numéro de fax.
- Vérifiez que le télécopieur du correspondant répond en activant la fonction de tonalité de connexion (fonction #76 à la page 72).

5.4 Transmission par diffusion

En enregistrant les entrées du répertoire de la base (page 33) dans la mémoire de diffusion, vous pouvez envoyer le même document à plusieurs correspondants (20 max.). Vos éléments programmés restent dans la mémoire de diffusion, ce qui permet une utilisation fréquente.

- Laissez la page de couverture ouverte pour voir l'emplacement des boutons.

5.4.1 Programmation d'entrées dans la mémoire de diffusion

- 1 Appuyez plusieurs fois sur **[MENU]** pour afficher "**REGL. REPERTOIRE**".
- 2 Appuyez sur **[#]**.
 - Le numéro entre crochets indique le nombre d'éléments enregistrés.
- 3 Appuyez sur **[+]** ou sur **[-]** à plusieurs reprises pour afficher l'entrée désirée.
- 4 Appuyez sur **[REGLAGE]**.
 - Pour programmer d'autres entrées, répétez les étapes 3 et 4 (20 entrées maximum).
- 5 Appuyez sur **[REGLAGE]**.

Remarque:

- Si vous programmez une entrée incorrecte, appuyez sur **[STOP]** après l'étape 4 pour effacer cette entrée.
- Vérifiez les entrées mémorisées en imprimant une liste de diffusion (page 108).

5.4.2 Ajout d'un nouveau numéro dans la mémoire de diffusion

Après la programmation initiale, vous pouvez ajouter de nouveaux éléments (total combiné de 20 éléments maximum).

- 1 Appuyez sur **[▶]**.
- 2 Appuyez sur **[+]** ou sur **[-]** à plusieurs reprises pour afficher "**<DIFFUSION>**".
- 3 Appuyez sur **[MENU]**.
- 4 Appuyez sur **[*]**.
- 5 Appuyez plusieurs fois sur **[+]** ou **[-]** pour afficher le numéro que vous souhaitez supprimer.
- 6 Appuyez sur **[REGLAGE]**.
 - Pour ajouter d'autres entrées, répétez les étapes 5 et 6 (20 entrées maximum).
- 7 Appuyez sur **[STOP]**.

5.4.3 Suppression d'un numéro enregistré dans la mémoire de diffusion

- 1 Appuyez sur **[▶]**.
- 2 Appuyez sur **[+]** ou sur **[-]** à plusieurs reprises pour afficher "**<DIFFUSION>**".
- 3 Appuyez sur **[MENU]**.
- 4 Appuyez sur **[#]**.
- 5 Appuyez plusieurs fois sur **[+]** ou **[-]** pour afficher le numéro que vous souhaitez supprimer.
 - Pour annuler l'effacement, appuyez sur **[STOP]**.
- 6 Appuyez sur **[REGLAGE]**.
- 7 Appuyez sur **[REGLAGE]**.
 - Pour effacer d'autres entrées, répétez les étapes 5 à 7.
- 8 Appuyez sur **[STOP]**.

5.4.4 Envoi du même document à des correspondants pré-programmés

- 1 Insérez le document FACE CACHEE.
- 2 Au besoin, appuyez plusieurs fois sur **[+]** ou **[-]** pour sélectionner la résolution désirée (page 49).
- 3 Appuyez sur **[▶]**.
- 4 Appuyez sur **[+]** ou sur **[-]** à plusieurs reprises pour afficher "**<DIFFUSION>**".
- 5 Appuyez sur **[FAX/DEPART]**.
 - Le document est entraîné dans l'appareil et numérisé dans la mémoire. L'appareil envoie ensuite les données à chaque correspondant en appelant successivement chaque numéro.
 - Lorsque la transmission est terminée, le document enregistré est automatiquement effacé de la mémoire et l'appareil imprime automatiquement un rapport (**rapport de diffusion**).

Remarque:

- Si vous sélectionnez la résolution "**FINE**", "**SUPERFINE**" ou "**PHOTO**", le nombre de pages que l'appareil peut envoyer diminue.
- Si le document excède la capacité de la mémoire, la transmission est annulée.
- Si l'un des correspondants est occupé ou ne répond pas, l'appareil passe au suivant et recompose son numéro ultérieurement 5 fois maximum.

Envoi d'un même document à un seul groupe de correspondants

Vous pouvez également sélectionner un seul groupe de correspondants auxquels envoyer un même document. Après la transmission, le groupe sera supprimé.

1. Insérez le document.
2. Appuyez sur [▶].
3. Appuyez sur [⊕] ou sur [⊖] à plusieurs reprises pour afficher "<DIFF.CIBLEE>".
4. Appuyez sur [REGLAGE] pour démarrer la programmation des correspondants auxquels vous souhaitez envoyer le document.
5. Appuyez sur [⊕] ou sur [⊖] à plusieurs reprises pour afficher le correspondant souhaité.
6. Appuyez sur [REGLAGE].
 - Pour programmer d'autres correspondants, répétez les étapes 5 et 6 (20 entrées maximum).
7. Appuyez sur [FAX/DEPART] pour démarrer la transmission aux correspondants programmés.

Pour annuler la transmission par diffusion

1. Appuyez sur [STOP] lorsque "DIFFUSION" s'affiche.
 - L'écran affiche "ENVOI ANNULE ?".
2. Appuyez sur [REGLAGE].

5.5 Sélection du mode d'utilisation du télécopieur

Selon votre situation, sélectionnez votre manière préférée d'utiliser votre télécopieur.

Réception automatique

- Utilisation en tant que répondeur et/ou télécopieur (mode FAX/REP)
- Utilisation en tant que télécopieur uniquement (mode FAX)

Réception manuelle

- Utilisation principale en tant que téléphone (mode TEL)
- Utilisation en tant que téléphone et/ou télécopieur (mode FAX/TEL)

5.6 Réception automatique

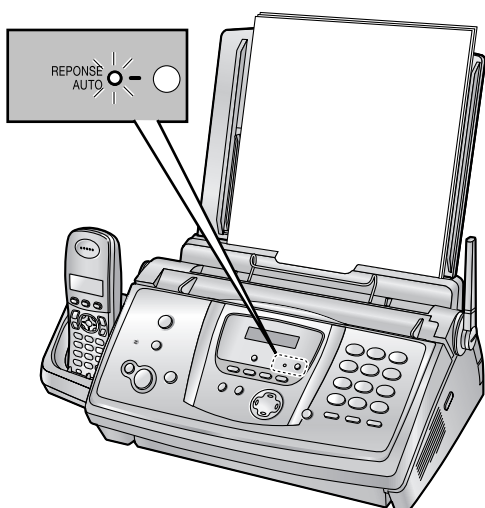
5.6.1 Utilisation en tant que répondeur et/ou télécopieur (mode FAX/REP)

Votre situation

Vous souhaitez répondre aux appels téléphoniques à l'aide du répondeur et recevoir les télécopies automatiquement.

Installation

Réglez le télécopieur sur le mode FAX/REP (page 58) en appuyant plusieurs fois sur **[REPONSE AUTO]**.



Remarque:

- Assurez-vous préalablement que la fonction #77 est définie à "FAX/REP" (page 72).
- Ne raccordez pas de répondeur à la même ligne téléphonique. S'il est connecté, désactivez la

fonction de réponse automatique en appuyant plusieurs fois sur **[REPONSE AUTO]**.

Réception d'appels téléphoniques et de télécopies

S'il s'agit d'un appel téléphonique, le télécopieur enregistre automatiquement le message de l'appelant. Si une tonalité de télécopieur est détectée, le télécopieur reçoit automatiquement la télécopie.

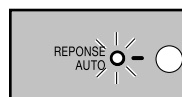
5.6.2 Utilisation en tant que télécopieur uniquement (mode FAX)

Votre situation

Vous disposez d'une ligne téléphonique distincte réservée au télécopieur.

Installation

Réglez le télécopieur sur le mode FAX (page 59) en appuyant à plusieurs reprises sur **[REPONSE AUTO]**.



Remarque:

- Assurez-vous préalablement que la fonction #77 est définie à "FAX" (page 72).

Réception de télécopies

Tous les appels entrants sont reçus comme des télécopies.

5.7 Réception manuelle

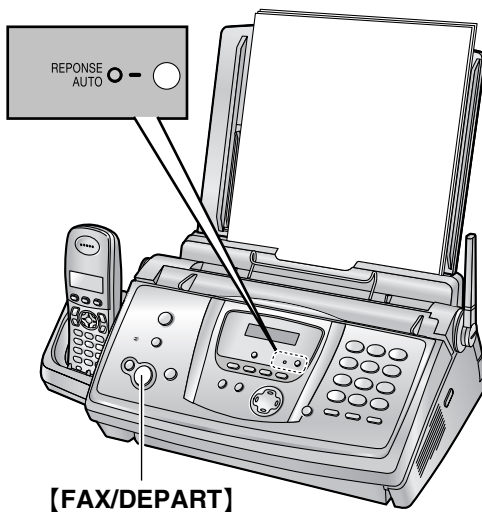
5.7.1 Utilisation principale en tant que téléphone (mode TEL)

Votre situation

Vous souhaitez vous-même passer des appels. Si l'appareil reçoit une télécopie, vous devez la réceptionner manuellement.

Installation

Réglez le télécopieur sur le mode TEL (page 56) en appuyant à plusieurs reprises sur **[REPONSE AUTO]**.



Remarque:

- Assurez-vous préalablement que la fonction #73 est définie à "FAX/TEL" (page 72).

Réception d'appels téléphoniques et de télécopies

Si l'appel est un appel téléphonique, le télécopieur sonne.

Si une tonalité de télécopieur est détectée, le télécopieur reçoit automatiquement la télécopie sans émettre de sonneries.

Remarque:

- Assurez-vous préalablement que la fonction #73 est définie à "TEL" (page 72).

Réception d'appels téléphoniques et de télécopies

Vous devez répondre manuellement à tous les appels.

Pour recevoir une télécopie, appuyez sur

[FAX/DEPART].

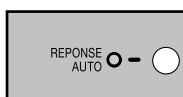
5.7.2 Utilisation comme téléphone et/ou télécopieur

Votre situation

Vous souhaitez répondre à tous les appels téléphoniques vous-même et recevoir les télécopies automatiquement, sans sonneries.

Installation

Réglez le télécopieur sur le mode FAX/TEL (page 57) en appuyant plusieurs fois sur **[REPONSE AUTO]**.



5.8 Réception manuelle d'une télécopie – Réponse auto désactivée

5.8.1 Activation du mode TEL

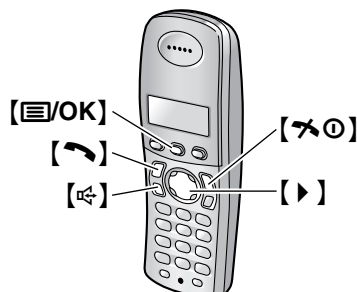
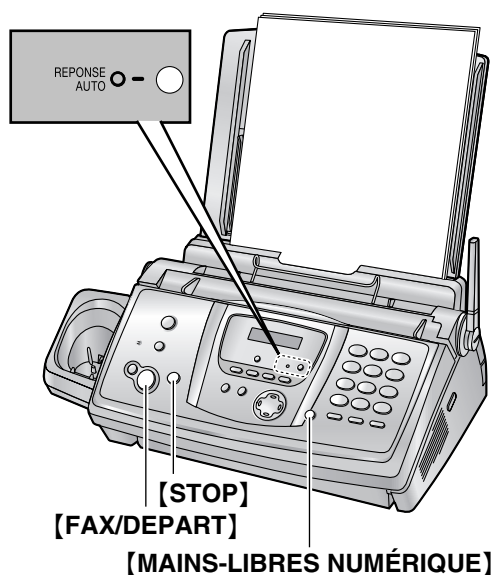
- 1 Assurez-vous préalablement que la fonction #73 est définie à "TEL" (page 72).
- 2 Appuyez sur **[REPONSE AUTO]** à plusieurs reprises pour afficher le message suivant.

MODE TELEPHONE

- Le voyant **[REPONSE AUTO]** sur la base s'éteint.

Remarque:

- Par défaut, l'appareil réduit la taille du document reçu de 92 % lors de l'impression (voir fonction #36 à la page 70 pour plus de détails).



Réception d'appels téléphoniques et de télécopies à l'aide de la base

1. Appuyez sur **[MAINS-LIBRES NUMÉRIQUE]** pour répondre à l'appel.
2. Si:
 - la réception d'un document est nécessaire,
 - une tonalité de télécopieur (bip lent) retentit, ou si
 - aucun son n'est émis,
 appuyez sur **[FAX/DEPART]**.

EN LIGNE

- La réception de la télécopie commence.

Réception d'appels téléphoniques et de télécopies à l'aide du combiné

1. décrochez le combiné ou appuyez sur **[📞]** ou **[📞]** pour répondre à l'appel.
2. Si:
 - la réception d'un document est nécessaire,
 - une tonalité de télécopieur (bip lent) retentit, ou si
 - aucun son n'est émis,
 appuyez sur **[OK]**.
3. Sélectionnez "DEMARRAGE FAX", puis appuyez sur **[>]**.
4. Appuyez sur **[*][0]** ou placez le combiné sur la base.

Réception d'appels téléphoniques et de télécopies à l'aide d'un téléphone supplémentaire

Si un autre téléphone est raccordé à la même ligne (téléphone supplémentaire), vous pouvez utiliser le téléphone supplémentaire de manière à recevoir des télécopies.

1. Lorsque la sonnerie du téléphone supplémentaire retentit, décrochez son combiné.
2. Si:
 - la réception d'un document est nécessaire,
 - une tonalité de télécopieur (bip lent) retentit, ou si
 - aucun son n'est émis,
 appuyez **fermement** sur **[*][#][9]** (code d'activation du télécopieur par défaut).
 - La réception de la télécopie commence.
3. Raccrochez le combiné.

Remarque:

- Pour recevoir des télécopies à l'aide du téléphone supplémentaire, vérifiez préalablement que l'activation à distance du télécopieur est sélectionnée (fonction #41 à la page 71). Cette fonction est activée par défaut.

Pour interrompre la réception

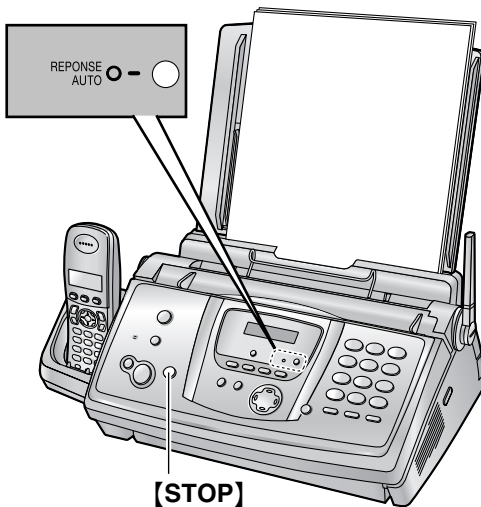
Appuyez sur **[STOP]**.

5.8.2 Activation du mode FAX/TEL

- 1 Assurez-vous préalablement que la fonction #73 est définie à "**FAX/TEL**" (page 72).
- 2 Appuyez sur **[REPONSE AUTO]** à plusieurs reprises pour afficher le message suivant.

MODE FAX/TEL

 - Le voyant **[REPONSE AUTO]** sur la base s'éteint.
- 3 Le réglage du volume de la sonnerie doit être activé (page 22).



- 1 L'appareil sonne. Vous pouvez répondre à l'appel.
 - Les appelants entendent une tonalité différente de celle générée par l'opérateur téléphonique.
 - Dans ce cas, tout téléphone supplémentaire (connecté à la même ligne) ne sonne pas.
- 2 Si vous ne répondez pas à l'appel, l'appareil active la fonction "télécopieur".
 - Certains télécopieurs ne génèrent pas de tonalités de télécopieur lors de l'envoi de télécopies. Par conséquent, l'appareil tente de recevoir une télécopie même si aucune tonalité de télécopieur n'est détectée.

Remarque:

- Si vous répondez à un appel avec le téléphone supplémentaire, il se peut que le télécopieur active la fonction "télécopieur", selon le type de téléphone supplémentaire utilisé. Appuyez sur la touche **[STOP]** du télécopieur pour pouvoir parler à votre interlocuteur.
- Par défaut, l'appareil réduit la taille du document reçu de 92 % lors de l'impression (voir fonction #36 à la page 70 pour plus de détails).

Réception d'appels téléphoniques et de télécopies

1. "**APP ENTRANT**" s'affiche, mais l'appareil ne sonne pas.
2. L'appareil attend pendant la durée de **2 sonneries** avant de répondre à l'appel.
 - Le nombre de sonneries est déterminé par le "**réglage des sonneries différées FAX/TEL**" (fonction #78, voir page 73).
 - Pendant ce temps, tout téléphone supplémentaire (connecté à la même ligne) sonne.
3. L'appareil répond à l'appel et tente de détecter une tonalité de télécopieur.

Lorsqu'une tonalité de télécopieur est détectée

L'appareil reçoit la télécopie automatique sans sonner.

Lorsqu'aucune tonalité de télécopieur n'est détectée

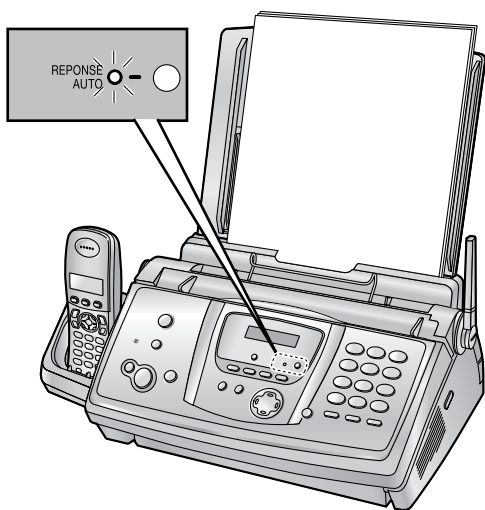
5.9 Réception automatique d'une télécopie – Réponse auto activée

5.9.1 Activation du mode FAX/REP

- 1 Assurez-vous préalablement que la fonction #77 est définie à "**FAX/REP**" (page 72).
- 2 Appuyez sur **[REPONSE AUTO]** à plusieurs reprises pour afficher le message suivant.

MODE FAX/REP

- Le voyant **[REPONSE AUTO]** sur la base s'allume.
- Le temps restant pour l'enregistrement de messages entrants s'affiche.



Remarque:

- Vous pouvez modifier le temps d'enregistrement maximum des messages entrants (fonction #10 à la page 69).
- Vous pouvez contrôler l'enregistrement d'un message entrant grâce au haut-parleur. Si cette fonction n'est pas requise, désactivez la fonction #67 (page 72).
- Si l'appareil affiche un message signalant que la mémoire est pleine, effacez les messages superflus (page 64).

Réception d'appels téléphoniques et de télécopies

Lors de la réception d'appels, l'appareil fonctionne comme un télécopieur et/ou un répondeur.

- S'il s'agit d'un appel téléphonique, l'appareil enregistre automatiquement le message de l'appelant.
- Si une tonalité de télécopieur est détectée, l'appareil reçoit automatiquement la télécopie.

Remarque:

- Par défaut, l'appareil réduit la taille du document reçu de 92 % lors de l'impression (voir fonction #36 à la page 70 pour plus de détails).

Réception d'un message vocal et d'une télécopie au cours du même appel

L'appelant peut laisser un message vocal et envoyer une télécopie au cours d'un même appel. Au préalable, informez votre correspondant de la procédure à suivre.

1. Votre correspondant appelle votre appareil.
 - Le répondeur répond à l'appel.
2. L'appelant peut laisser un message après l'annonce.
3. L'appelant appuie sur **[*][9]**.
 - Le télécopieur active la fonction de télécopie.
4. L'appelant appuie sur la touche de lancement pour envoyer une télécopie.

Réglage de sonnerie en mode FAX/REP

Vous pouvez modifier le nombre de sonneries avant que l'appareil ne réponde aux appels. Vous pouvez choisir "2" (par défaut), "3", "4", "ECO . TAXE" et "SANS SON .". Vous pouvez modifier ce réglage à l'aide de la fonction #06 à la page 69.

"ECO . TAXE": l'appareil répond après 2 sonneries si de nouveaux messages ont été enregistrés et après 4 sonneries en cas d'absence de nouveaux messages. Si vous appelez votre appareil de l'extérieur pour écouter les nouveaux messages (page 66), vous comprendrez que vous n'avez aucun message lorsque le téléphone émettra la 3e sonnerie. Vous pouvez alors raccrocher sans devoir payer l'appel.

Remarque:

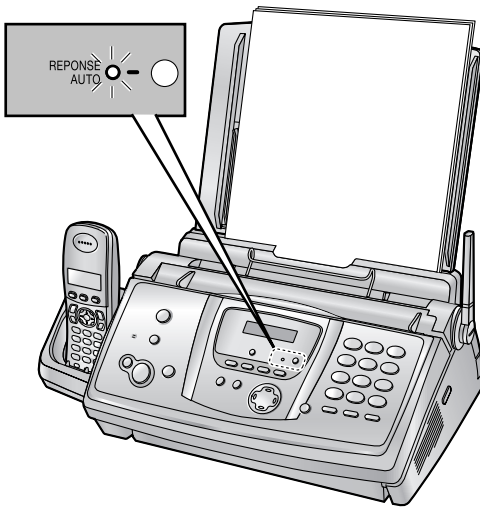
- Pour désactiver la sonnerie du combiné, voir page 22.

5.9.2 Activation du mode FAX

- 1 Assurez-vous préalablement que la fonction #77 est définie à "FAX" (page 72).
- 2 Appuyez sur **[REPONSE AUTO]** à plusieurs reprises pour afficher le message suivant.

MODE FAX

- Le voyant **[REPONSE AUTO]** sur la base s'allume.



- Laissez la page de couverture ouverte pour voir l'emplacement des boutons.
- 1 Appuyez plusieurs fois sur **[MENU]** pour afficher "RELEVE".
 - 2 Appuyez sur **[REGLAGE]**.
 - 3 Composez le numéro du télécopieur.
 - 4 Appuyez sur **[REGLAGE]**.
 - La réception de la télécopie commence.

Réception de télécopies

Lorsqu'il reçoit des appels, l'appareil y répond automatiquement et ne reçoit que les télécopies.

Remarque:

- Vous pouvez modifier le nombre de sonneries au terme duquel l'appareil répond aux appels lorsqu'il est en mode FAX (fonction #06 à la page 69).
- Par défaut, l'appareil réduit la taille du document reçu de 92 % lors de l'impression (voir fonction #36 à la page 70 pour plus de détails).

5.10 Réception de relève (récupération d'une télécopie placée sur un autre télécopieur)

Cette fonction vous permet de récupérer un document d'un autre télécopieur compatible. C'est pourquoi vous devez payer l'appel.

Assurez-vous qu'aucun document n'est entraîné dans votre appareil et que celui de votre correspondant est prêt à recevoir votre appel.

5.11 Réception sélective (pour empêcher la réception de télécopies par des appelants non désirés)

Si vous avez souscrit au service d'identification de l'appelant, cette fonction permet d'empêcher la réception de télécopies par des appels qui n'affichent pas d'informations sur l'appelant.

En outre, le télécopieur n'acceptera pas les télécopies provenant de numéros correspondant à une liste de blocage du courrier rebut programmable.

- Laissez la page de couverture ouverte pour voir l'emplacement des boutons.

Important:

- Cette fonction n'est pas disponible si la réception manuelle est activée.

5.11.1 Activation de la réception sélective

- 1 Appuyez plusieurs fois sur **[MENU]** pour afficher "RECEPT . SELECTIVE".
- 2 Appuyez sur **[▶]**.
- 3 Appuyez sur **[+]** ou sur **[-]** à plusieurs reprises pour sélectionner "OUI".
- 4 Appuyez sur **[REGLAGE]**.
- 5 Appuyez sur **[MENU]**.
 - "VALID . REC . SELECT" s'affiche lorsque la liste de réception sélective est activée.

5.11.2 Mise en mémoire des appelants désirés

Vous pouvez enregistrer jusqu'à 10 numéros non désirés de la liste des appelants (page 35) si vous ne souhaitez pas recevoir de télécopies de leur part.

- 1 Appuyez plusieurs fois sur **[MENU]** pour afficher "RECEPT . SELECTIVE".
- 2 Appuyez plusieurs fois sur **[▶]** pour afficher "REGL . N° INTERDIT".
- 3 Appuyez sur **[REGLAGE]**.
- 4 Appuyez plusieurs fois sur **[+]** ou **[-]** pour afficher le correspondant dont vous ne souhaitez pas recevoir de télécopies.
- 5 Appuyez sur **[REGLAGE]**.
 - Pour programmer d'autres correspondants, répétez les étapes 4 à 5.
- 6 Appuyez sur **[STOP]** pour quitter le programme.

Remarque:

- Si l'espace ne suffit pas à mémoriser de nouvelles entrées, "LISTE PLEINE" s'affiche à l'étape 3 ou 5. Effacez les éléments superflus.

Pour afficher la liste de réception sélective

1. Appuyez plusieurs fois sur **[MENU]** pour afficher "RECEPT . SELECTIVE".
2. Appuyez plusieurs fois sur **[▶]** pour afficher "VISU N° INTERDITS".
3. Appuyez sur **[REGLAGE]**.
4. Appuyez plusieurs fois sur **[+]** ou **[-]** pour afficher les entrées de la liste.
5. Appuyez sur **[MENU]** pour quitter le programme.

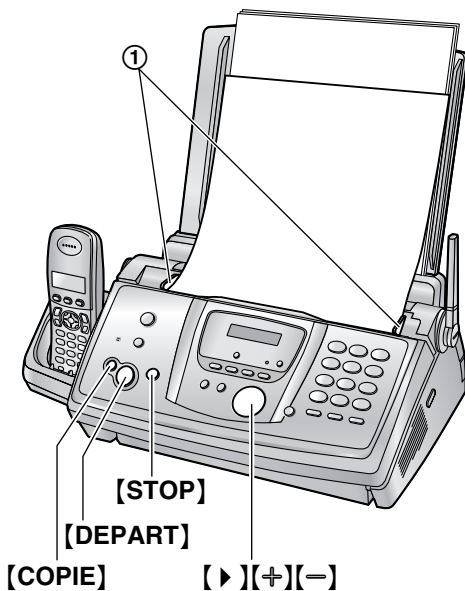
Pour imprimer la liste de réception sélective

1. Appuyez plusieurs fois sur **[MENU]** pour afficher "RECEPT . SELECTIVE".
2. Appuyez plusieurs fois sur **[▶]** pour afficher "IMP . LISTE N° INT .".
3. Appuyez sur **[REGLAGE]**.
4. Appuyez sur **[MENU]** pour quitter la liste.

Suppression d'un numéro de la liste de réception sélective

1. Appuyez plusieurs fois sur **[MENU]** pour afficher "RECEPT . SELECTIVE".
2. Appuyez plusieurs fois sur **[▶]** pour afficher "VISU N° INTERDITS".
3. Appuyez sur **[REGLAGE]**.
4. Appuyez sur **[+]** ou sur **[-]** à plusieurs reprises pour afficher l'entrée désirée.
5. Appuyez sur **[◀]**.
 - Pour annuler la suppression, appuyez sur **[STOP]**, puis sur **[MENU]**.
6. Appuyez sur **[REGLAGE]**.
 - Le numéro est supprimé.
 - Pour effacer d'autres entrées, répétez les étapes 4 à 6.
7. Appuyez sur **[MENU]** pour quitter la liste.

6.1 Réaliser une photocopie



- 1 Réglez les guide-documents (①) sur la largeur du document.
- 2 Insérez le document (10 pages maximum) FACE CACHEE jusqu'à ce qu'un signal sonore retentisse et que le document soit entraîné par l'appareil.
 - Si les guide-documents ne sont pas réglés sur la largeur du document, réglez-les de nouveau.
- 3 Au besoin, appuyez plusieurs fois sur **[+]** ou **[-]** pour sélectionner la résolution désirée.
- 4 Appuyez sur **[COPIE]**.
 - Au besoin, entrez le nombre de copies (jusqu'à 30).
- 5 Appuyez sur **[DEPART]** ou patientez 15 secondes.
 - L'appareil commence à photocopier.

Remarque:

- Tous les documents qui peuvent être télécopiés peuvent également être photocopiés (page 50).

Pour choisir la résolution

Réglez la résolution voulue en fonction du type de document.

- “**FINE**”: convient aux documents imprimés ou dactylographiés en petits caractères.
- “**SUPERFINE**”: convient aux documents tapés en très petits caractères.
- “**PHOTO**”: convient pour des documents contenant des photos, des graphiques ombrés, etc.
- Si vous sélectionnez “**STANDARD**”, les photocopies seront réalisées en mode “**FINE**”.

Transmission d'un document scanné

Cette fonction est utile lorsque vous souhaitez copier le document et le retirer à d'autres fins. Pour utiliser cette fonction, activez au préalable la fonction #34 (page 70). Par défaut, elle est désactivée.

- Le document est entraîné dans l'appareil et numérisé dans la mémoire. L'appareil imprime ensuite les données.
 - Si le document dépasse la capacité de la mémoire, la copie du document excédentaire est annulée et cette fonction est automatiquement désactivée. Toutefois, cette fonction n'est pas désactivée automatiquement lorsque:
 - vous entrez le nombre de copies, et que la mémoire est saturée en cours de copie;
 - la mémoire est saturée lors d'un agrandissement, d'une réduction ou de copies triées.

Pour interrompre la copie

Appuyez sur **[STOP]**.

6.1.1 Autres fonctions de photocopie

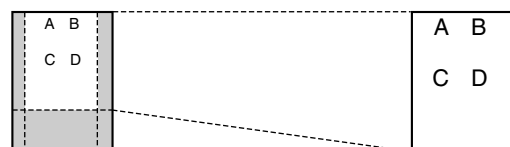
Pour agrandir un document

1. Insérez le document, puis appuyez sur **[COPIE]**.
2. Appuyez sur **[▶]**.
3. Appuyez plusieurs fois sur **[+]** pour sélectionner “150%” ou “200%”, puis sur **[DEPART]**.
 - L'appareil n'agrandit que le centre de la partie supérieure du document. Pour effectuer un agrandissement de la partie inférieure du document, tournez celui-ci de 180° et photocopiez-le dans cette position.

Exemple: Agrandissement de 150 %

Document original

Agrandissement



Réduction d'un document

1. Insérez le document, puis appuyez sur **[COPIE]**.
2. Appuyez sur **[▶]**.
3. Appuyez plusieurs fois sur **[-]** pour sélectionner “92%”, “86%” ou “72%” puis sur **[DEPART]**.

6. Photocopie

Paramètre	Format du papier d'enregistrement	Format du document original
"100%" (par défaut)	A4	A4, Lettre
"92%"	A4	A4
"86%"	A4	A4
"72%"	A4	Légal

A4 = 210 mm × 297 mm

Légal = 216 mm × 356 mm

Lettre = 216 mm × 279 mm

Remarque:

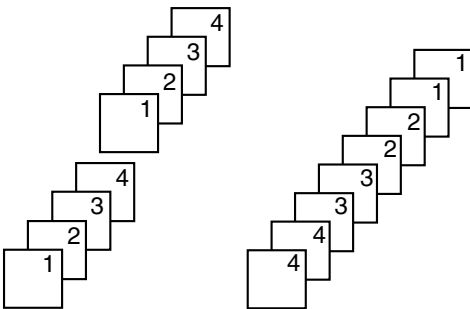
- Si le taux de réduction approprié n'est pas sélectionné, le document peut se diviser et le haut de la deuxième page est supprimé.
- Si l'image au bas du document n'est pas copiée lorsque vous photocopiez un document de longueur identique au papier d'enregistrement, essayez 92 % ou 86 %.

Triage de photocopies multiples

L'appareil peut trier les photocopies multiples dans le même ordre que les pages du document d'origine.

1. Insérez le document, puis appuyez sur **[COPIE]**.
2. Entrez le nombre de copies (jusqu'à 30).
3. Appuyez deux fois sur **[▶]** pour afficher "TRI NON".
4. Appuyez sur **[+]** ou sur **[-]** à plusieurs reprises pour afficher "TRI OUI".
5. Appuyez sur **[DEPART]**.

Exemple: Réalisation de 2 photocopies d'un document original de 4 pages



Pages triées

Pages non triées

Remarque:

- L'appareil enregistre les documents en mémoire lorsqu'il assemble les copies. Si la mémoire est pleine durant l'enregistrement, l'appareil imprime uniquement les pages mises en mémoire.
- Une fois la copie terminée, la fonction de tri est automatiquement désactivée.

- Si l'appareil est à court de papier d'enregistrement, il numérise le document, mais ne l'imprime pas; et les données ne sont pas mémorisées. Remettez du papier, appuyez sur **[DEPART]**, puis réessayez.

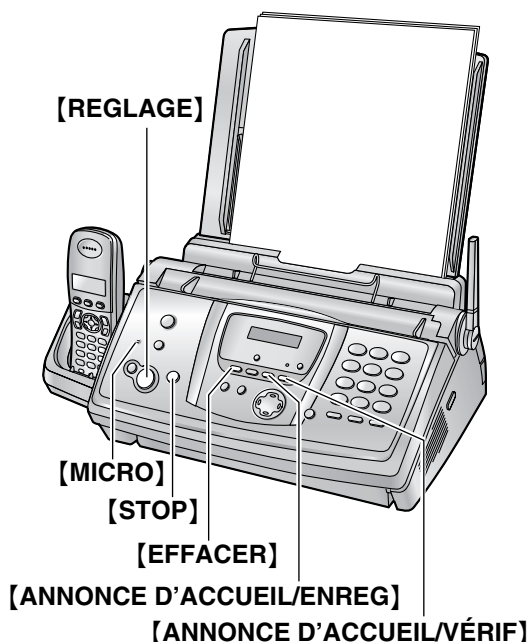
7.1 Enregistrement de votre annonce

En mode FAX/REP, l'appareil propose un message d'accueil préenregistré. Si vous enregistrez votre propre message d'accueil, il sera lu à la place du message préenregistré lors de la réception d'un appel.

Vous pouvez enregistrer votre propre message d'accueil d'une longueur maximale de 16 (par défaut) ou 60 secondes.

Nous vous conseillons d'enregistrer un message inférieur à 12 secondes pour simplifier la réception de télécopies.

Assurez-vous préalablement que la fonction #77 est définie à "FAX/REP" (page 72).



- 1 Appuyez sur **[ANNONCE D'ACCUEIL/ENREG]**.
 - Un long signal sonore retentit.
- 2 Parlez clairement à environ 20 cm du **[MICRO]**.
 - L'écran affiche le temps d'enregistrement restant.
- 3 Pour arrêter l'enregistrement, appuyez sur la touche **[STOP]**.
 - L'appareil répète votre message.

Remarque:

- Vous pouvez modifier le temps maximum d'enregistrement de l'annonce FAX/REP à 60 secondes (fonction #54 à la page 72).
 - Si vous modifiez le réglage à 60 secondes, nous vous conseillons de demander à l'appelant dans

vosre annonce FAX/REP d'appuyer sur **[*][9]** avant de démarrer la transmission de télécopies.

- Si vous modifiez le réglage de 60 à 16 secondes, votre message d'accueil FAX/REP sera supprimé. Lors de la réception d'un appel, l'annonce pré-enregistrée est lue.

Pour vérifier l'annonce

Appuyez sur **[ANNONCE D'ACCUEIL/VÉRIF]**.

- L'appareil lit l'annonce.

7.1.1 Suppression de l'annonce enregistrée

- 1 Appuyez à 2 reprises sur **[EFFACER]**.
- 2 Appuyez sur **[REGLAGE]**.
 - Pour annuler l'effacement, appuyez sur **[STOP]**.
- 3 Appuyez sur **[REGLAGE]**.

Remarque:

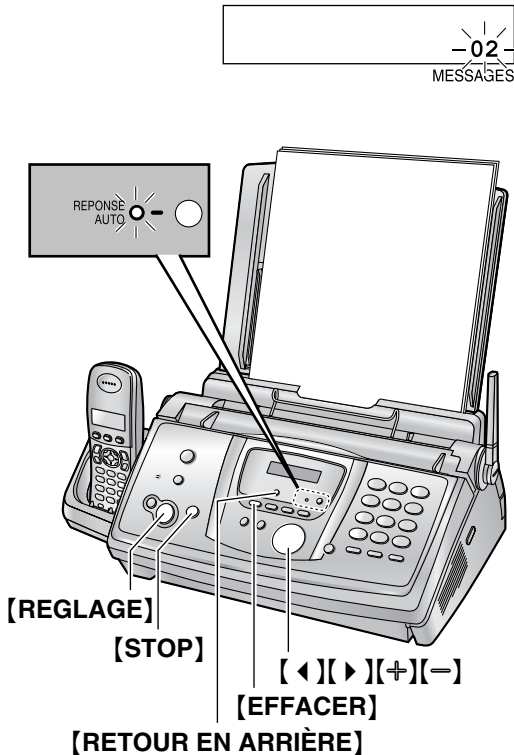
- Si vous supprimez votre annonce FAX/REP, l'annonce pré-enregistrée est lue lors de la réception d'un appel.

7.2 Ecoute de messages enregistrés

Lorsque l'appareil a enregistré de nouveaux messages vocaux:

- Le voyant **[REPONSE AUTO]** clignote même si le paramètre de réponse auto est activé.
- Le nombre total de messages enregistrés clignote à l'écran de la base.

Exemple:



Appuyez sur **[RETOUR EN ARRIERE]**.

- Seuls les nouveaux messages sont lus.
- Réglez le volume du haut-parleur à l'aide de **[+]** ou **[-]**.
- Après la lecture de tous les nouveaux messages;
 - le voyant **[REPONSE AUTO]** cesse de clignoter mais reste allumé jusqu'à ce que le paramètre de réponse auto soit activé.
 - le nombre total de messages enregistrés clignote à l'écran et reste affiché.

Si vous appuyez sur **[RETOUR EN ARRIERE]** à ce stade, tous les messages enregistrés seront lus.

Remarque:

- Le temps d'enregistrement total de tous les messages (annonce, messages entrants et mémo) s'élève à **environ 18 minutes**. Si les messages sont

enregistrés dans un environnement bruyant, le temps d'enregistrement réel peut être inférieur.

Répétition d'un message

Appuyez sur **[<]** lors de la lecture du message.

- Si vous appuyez sur **[<]** dans les 5 secondes après le début du message, le message précédent est lu.
- Pour lire un message spécifique, appuyez sur **[<]** ou **[>]** et recherchez le message que vous souhaitez écouter.

Saut d'un message

Appuyez sur **[>]** pour lire le message suivant.

Interruption momentanée de la lecture

Appuyez sur **[STOP]**.

- Si vous appuyez sur **[RETOUR EN ARRIERE]** dans la minute, l'appareil reprend la lecture des autres messages.

Horodateur vocal

Pendant la lecture, l'appareil annonce le jour et l'heure d'enregistrement de chaque message.

7.2.1 Suppression de messages enregistrés

Suppression d'un message spécifique

Appuyez sur **[EFFACER]** lorsque vous écoutez le message à supprimer.

Suppression de tous les messages

- 1 Appuyez sur **[EFFACER]**.
- 2 Appuyez sur **[REGLAGE]**.
 - Pour annuler l'effacement, appuyez sur **[STOP]**.
- 3 Appuyez de nouveau sur **[REGLAGE]**.

7.3 Enregistrement d'un message pour vous ou pour autrui

Pour laisser un message privé pour vous ou pour autrui, vous pouvez enregistrer un mémo vocal.

Les messages enregistrés sont considérés comme de nouveaux messages. Pour écouter les messages enregistrés, reportez-vous à la page 64.

- Laissez la page de couverture ouverte pour voir l'emplacement des boutons.

- 1 Appuyez sur **[MEMO]** pour afficher "MESSAGE MEMO".
- 2 Appuyez sur **[REGLAGE]**.
 - Un long signal sonore retentit.

- 3 Parlez clairement à environ 20 cm du **[MICRO]**.
- 4 Pour arrêter l'enregistrement, appuyez sur la touche **[MEMO]**.
 - Vous pouvez également arrêter l'enregistrement en appuyant sur **[STOP]**.

7.4 Utilisation à distance

Vous pouvez appeler votre appareil à distance et accéder au répondeur.

Important:

- **Programmez au préalable l'identification d'activation à distance (fonction #11 à la page 69).**
- **Avant de partir, activez le mode FAX/REP de l'appareil (page 58).**
- **Utilisez un téléphone à touches pour les opérations à distance.**

Astuce utile:

- Lorsque vous utilisez une touche, appuyez fermement.
- **Faites une copie du tableau suivant et emportez-le lorsque vous sortez.**

Utilisation à distance du répondeur			
1. Appelez votre appareil.		[5]	Lecture de tous les messages
2. Entrez le code d'utilisation à distance pendant ou après l'annonce FAX/REP.		[7]	Enregistrement de l'annonce
3. Entrez une commande à distance dans les 10 secondes.		[9]	Arrêt de l'enregistrement du message d'accueil
Touche	Commande à distance		
[*]	Répète un message	[*][4]	Supprime un message spécifique
[1]	Saute un message	[*][5]	Supprime tous les messages
[2]	Lit les nouveaux messages	[0]	Saute l'annonce
[4]		[8][0]	Désactive le réglage de réponse auto

7.4.1 Synthèse de l'utilisation à distance

- 1 Appelez votre appareil.
- 2 Entrez l'identification d'activation à distance pendant le message d'accueil FAX/REP.
- 3 **En présence de nouveaux messages enregistrés**
 1. Un long signal sonore retentit.
 2. Un signal sonore court retentit jusqu'à 8 fois.
 - Il indique le nombre de nouveaux messages.
 3. Les nouveaux messages sont lus.

En l'absence de nouveaux messages

1. Un long signal sonore retentit (le signal court ne retentit pas).
 2. Appuyez sur [5].
 3. Tous les messages enregistrés sont lus.
- 4 Pour terminer l'utilisation à distance, raccrochez.

Remarque:

- Si la mémoire vocale est pleine, 6 bips retentissent après la lecture des messages enregistrés. Effacez tout message inutile.

7.4.2 Utilisation à distance à l'aide des commandes à distance

[1] Répétition (pendant l'écoute)

- Le message en cours est répété.
- Si vous appuyez dans les 5 secondes qui suivent le début de la lecture, le message précédent est lu.

[2] Saut (pendant l'écoute)

- Le message en cours est ignoré. Le message suivant est lu.

[4] Lecture des nouveaux messages

- Les nouveaux messages sont lus.

[5] Lecture de tous les messages

- Tous les messages sont lus.

[7] Enregistrement de l'annonce

- Parlez après le long bip et appuyez sur [9] pour mettre un terme à l'opération.

[9] Arrêt

- L'enregistrement du message d'accueil est arrêté.

[*][4] Effacement d'un message spécifique (pendant l'écoute)

- Le message en cours est effacé et le message suivant est lu.

[*][5] Effacement de tous les messages

- Tous les messages enregistrés sont effacés.

[0] Saut du message d'accueil

- Le message d'accueil est ignoré.

[8][0] Désactivation du réglage de réponse auto

- Le mode de réception passe du mode FAX/REP au mode TEL ou FAX/TEL selon le réglage de la fonction #73 (page 72).
- Vous ne pouvez pas revenir au mode FAX/REP pendant le même appel.

Activation du réglage de réponse auto

1. Appelez votre numéro et attendez 17 sonneries.
 - Un signal sonore retentit.
2. Entrez l'identification d'activation à distance (fonction #11 à la page 69) dans les 8 secondes.
 - L'appareil lit l'annonce, et le mode Réponse auto est activé. Le mode de réception est défini au mode FAX/REP ou FAX, en fonction de la valeur de la fonction #77 (page 72).
3. Raccrochez le combiné.

Remarque:

- Il est impossible d'activer le réglage de réponse si l'appareil est en mode FAX/TEL.

Enregistrement d'un message de référence

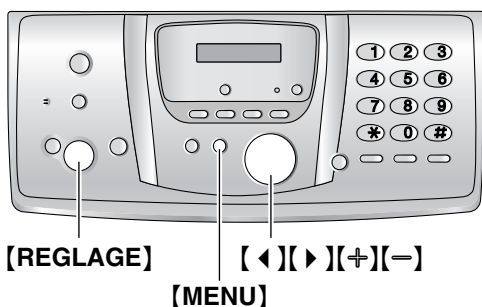
Après la lecture des messages, vous pouvez laisser un message supplémentaire.

1. Attendez que les trois signaux sonores indiquant la fin de l'utilisation à distance retentissent.
2. Ecoutez un signal sonore.
3. Patientez environ 10 secondes.
4. Ecoutez l'assistance vocale ou un signal sonore.
5. Laissez un message.

Remarque:

- Si vous n'entrez pas de touche de commande à distance dans les 10 secondes après la dernière opération, l'appareil vous demandera de laisser un message marqueur.

8.1 Programmation de la base



8.1.1 Programmation de fonctions de base

- 1 Appuyez sur **[MENU]**.
- 2 Sélectionnez la fonction que vous souhaitez programmer.
Appuyez plusieurs fois sur **[◀]** ou **[▶]** pour afficher la fonction désirée.
 - Le paramètre actuel s'affiche pour cette fonction.
- 3 Appuyez plusieurs fois sur **[+]** ou sur **[-]** pour afficher le paramètre désiré.
 - Il se peut que cette étape diffère légèrement selon la fonction.
- 4 Appuyez sur **[REGLAGE]**.
 - Le paramètre que vous avez sélectionné est défini et la fonction suivante s'affiche.
- 5 Pour quitter la programmation, appuyez sur **[MENU]**.

8.1.2 Programmation de fonctions avancées

- 1 Appuyez sur **[MENU]**.
- 2 Appuyez sur **[◀]** ou sur **[▶]** à plusieurs reprises pour afficher "FONCT. AVANCEES".
- 3 Appuyez sur **[REGLAGE]**.
- 4 Sélectionnez la fonction que vous souhaitez programmer.
Appuyez plusieurs fois sur **[◀]** ou **[▶]** pour afficher la fonction désirée.
 - Le paramètre actuel s'affiche pour cette fonction.
- 5 Appuyez plusieurs fois sur **[+]** ou sur **[-]** pour afficher le paramètre désiré.
 - Il se peut que cette étape diffère légèrement selon la fonction.
- 6 Appuyez sur **[REGLAGE]**.

- Le paramètre que vous avez sélectionné est défini et la fonction suivante s'affiche.

- 7 Pour quitter la programmation, appuyez sur **[MENU]** à tout moment.

Programmation par la saisie directe du code du programme

Il est possible de sélectionner une fonction en entrant directement le numéro du paramètre (# puis un nombre à 2 chiffres) au lieu d'utiliser **[◀]** ou **[▶]**.

1. Appuyez sur **[MENU]**.
2. Appuyez sur **[#]** et entrez le code à 2 chiffres (page 69 à page 73).
3. Appuyez plusieurs fois sur **[+]** ou sur **[-]** pour afficher le paramètre désiré.
 - Il se peut que cette étape diffère légèrement selon la fonction.
4. Appuyez sur **[REGLAGE]**.
5. Pour quitter la programmation, appuyez sur **[MENU]**.

Annulation de la programmation

Appuyez sur **[MENU]** pour sortir.

8.2 Fonctions de base

Code #01: réglage de la date et de l'heure

REG. DATE/HEURE
APPUI REGLAGE

Reportez-vous à la page 24 pour plus de détails.

Code #02: définition de votre logo

VOTRE LOGO
APPUI REGLAGE

Reportez-vous à la page 25 pour plus de détails.

Code #03: définition de votre numéro de télécopieur

VOTRE NO DE FAX
APPUI REGLAGE

Reportez-vous à la page 26 pour plus de détails.

Code #04: impression d'un accusé de réception

ACCUSE RECEPT.
=ERREUR [±]

Pour imprimer un accusé de réception afin d'obtenir le résultat de transmission des télécopies (page 50).

“ERREUR” (par défaut): un accusé de réception ne s'imprime qu'en cas d'échec de transmission de la télécopie.

“TOUJOURS”: un accusé de réception s'imprime après chaque transmission.

“JAMAIS”: les accusés de réception ne s'impriment pas.

Code #06: modification du réglage des sonneries en mode FAX

COMPT. SONN. FAX
NB. SONN. =2 [±]

Pour modifier le nombre de sonneries au terme duquel l'appareil répond à un appel en mode FAX.

Vous pouvez sélectionner “2” (par défaut), “3”, “4”, “5”, “6”, “7”, “8” ou “9”.

Remarque:

- Définissez au préalable la fonction #77 sur “FAX” (page 72).

Code #06: modification du réglage des sonneries en mode FAX/REP

NB. SONN. FAX/REP
NB. SONN. =2 [±]

Pour modifier le nombre de sonneries au terme duquel l'appareil répond à un appel en mode FAX/REP. Vous pouvez sélectionner “2” (par défaut), “3”, “4”, “ECO. TAXE” ou “SANS SON.”. Reportez-vous à la page 58 pour plus de détails.

Remarque:

- Définissez au préalable la fonction #77 sur “FAX/REP” (page 72).

Code #10: modification du temps d'enregistrement maximum pour les messages entrants

DUREE ENREG.
=ILLIMITE [±]

“ILLIMITE” (par défaut): illimité.

“1 MINUTE”–“9 MINUTE”: 1 à 9 minutes.

Code #11: réglage du code d'utilisation à distance

CODE INT. A DIST
=OUI [±]

1. Appuyez sur [MENU].
2. Appuyez sur [⇄], puis sur [1][1].
3. Appuyez sur [+] ou sur [–] à plusieurs reprises pour sélectionner “OUI”.
4. Appuyez sur [REGLAGE].
5. Entrez un nombre à trois chiffres sans utiliser 0 ou 7.
 - Le numéro par défaut est “111”.
6. Appuyez sur [REGLAGE].
7. Appuyez sur [MENU].

Code #13: définition du mode de numérotation

TYPE DE NUM.
=FV [±]

Reportez-vous à la page 23 pour plus de détails.

Code #17: définition de la tonalité de sonnerie pour les appels externes

SONNERIE EXT.
=A [±]

Pour définir la tonalité de sonnerie de la base parmi les 3 tonalités destinées aux appels externes. Vous pouvez sélectionner “A” (par défaut), “B” ou “C”.

Remarque:

- Pour définir la tonalité de sonnerie du combiné, voir page 78.

8.3 Fonctions avancées

Code #22: définition de l'impression automatique du journal des communications

JOURNAL AUTO
=OUI [±]

“OUI” (par défaut): l'appareil imprime automatiquement un journal des communications toutes les 30 transmissions et réceptions de télécopies (page 50).

“NON”: l'appareil n'imprime pas de journal des communications, mais conserve un enregistrement des 30 dernières transmissions et réceptions de télécopies.

Code #23: envoi de documents vers l'étranger

SYST. ANTI-ECHO
=ERREUR [±]

Si vous ne pouvez pas envoyer une télécopie à l'étranger même si le numéro est correct et la ligne connectée, activez cette fonction avant d'envoyer la télécopie. Cette fonction améliore la fiabilité en réduisant la vitesse de transmission.

“ERREUR” (par défaut): lorsque la transmission de la télécopie précédente échoue et que vous souhaitez renvoyer le document.

“FAX SUIV”: ce réglage n'est effectif que pour la prochaine tentative de transmission de télécopies. Après la transmission, le réglage précédent est rétabli.

“NON”: désactive cette fonction.

Remarque:

- Cette fonction n'est pas disponible pour la transmission par diffusion.
- Il se peut que les frais de communication soient plus élevés que la normale.

Code #25: transmission différée

ENVOI DIFFERE
=NON [±]

Cette fonction vous permet de profiter des heures à tarif réduit offertes par votre opérateur de téléphonie. Elle peut être définie jusqu'à 24 heures avant l'heure désirée. Pour transmettre un document:

1. Insérez le document.
2. Au besoin, appuyez plusieurs fois sur **[+]** ou **[-]** pour sélectionner la résolution désirée (page 49).
3. Appuyez sur **[MENU]**.
4. Appuyez sur **[⏸]**, puis sur **[2][5]**.
5. Appuyez sur **[+]** ou sur **[-]** à plusieurs reprises pour sélectionner “OUI”.
6. Appuyez sur **[REGLAGE]**.
7. Composez le numéro du télécopieur.
8. Appuyez sur **[REGLAGE]**.

9. Entrez l'heure de début de la transmission.
 - Si vous sélectionnez le système horaire de 12 heures lorsque vous définissez la date et l'heure (page 24), appuyez plusieurs fois sur **[*]** pour choisir “AM” ou “PM”.
 - Si vous sélectionnez le système horaire de 24 heures lorsque vous définissez la date et l'heure (page 24), l'heure repose sur le système de 24 heures.

10. Appuyez sur **[REGLAGE]**.

11. Appuyez sur **[MENU]**.

Remarque:

- Pour annuler après la programmation, appuyez sur **[STOP]**, puis sur **[REGLAGE]**.

Code #26: définition de l'impression automatique de la liste des appelants

IMP. LISTE APPEL
=NON [±]

“OUI”: la liste des appelants est imprimée automatiquement à chaque fois que la base enregistre 30 appelants différents (page 35).

“NON” (par défaut): la base n'imprime pas la liste des appelants, mais conserve un enregistrement des informations des 30 derniers appels.

Code #34: réglage de la numérisation rapide

TRANSMIS. MEMOIRE
=NON [±]

Cette fonction est utile lorsque vous souhaitez retirer le document à d'autres fins, car l'appareil libère le document avant l'envoi ou la copie.

“OUI”: l'appareil numérise le document et l'enregistre d'abord en mémoire, puis il démarre l'envoi ou la copie.

“NON” (par défaut): désactive cette fonction.

Remarque:

- Si le document dépasse la capacité de la mémoire, l'envoi de l'ensemble du document ou la copie du document excédentaire est annulée et cette fonction est automatiquement désactivée. Toutefois, cette fonction n'est pas désactivée automatiquement lorsque:
 - vous entrez le nombre de copies, et que la mémoire est saturée en cours de copie;
 - la mémoire est saturée lors d'un agrandissement, d'une réduction ou de copies triées.

Code #36: réception de documents surdimensionnés

% REDUC. RECEPT.
=92% [±]

Si le format du document envoyé par le correspondant est aussi grand ou plus grand que le papier

d'enregistrement, l'appareil peut réduire le document et l'imprimer. Sélectionnez le taux de réduction souhaité.

Paramètre	Format du papier d'enregistrement	Format du document original
"100%"	A4	Lettre
"92%" (par défaut)	A4	A4
"86%"	A4	A4
"72%"	A4	Légal

Remarque:

- Les informations sur le correspondant sont imprimées en haut de chaque page. Ainsi, même si le document d'origine est de la même taille que le papier d'enregistrement, le document est divisé en 2 feuilles lorsqu'il est imprimé sur "100%". Sélectionnez "92%" pour imprimer sur 1 feuille.

Code #39: modification du contraste de l'affichage

CONTRASTE LCD =NORMAL [±]

"NORMAL" (par défaut): pour un contraste normal.
"PLUS FONCE": lorsque le contraste de l'affichage est trop léger.

Code #41: modification du code d'activation du télécopieur

ACTIVATION FAX =OUI [±]

Si vous souhaitez utiliser un téléphone supplémentaire (page 56) pour recevoir des télécopies, activez cette fonction et programmez le code d'activation.

- Appuyez sur **[MENU]**.
- Appuyez sur **[#]**, puis sur **[4][1]**.
- Appuyez sur **[+]** ou sur **[-]** à plusieurs reprises pour sélectionner "OUI".
- Appuyez sur **[REGLAGE]**.
- Entrez votre code (2 à 4 chiffres) en utilisant les touches de numérotation, **[0]-[9]**, **[*]** et **[#]**.
 - Le code par défaut est "*#9".
 - N'entrez pas "0000".
- Appuyez sur **[REGLAGE]**.
- Appuyez sur **[MENU]**.

Code #42: définition de l'avertisseur de messages

AVERT . MESSAGE =NON [±]

Pour vous avertir lorsqu'un nouveau message vocal est enregistré. L'appareil émet un faible signal sonore jusqu'à ce que vous écoutiez les messages enregistrés.

"OUI": un signal sonore vous avertit de la présence de nouveaux messages.

"NON" (par défaut): désactive cette fonction.

Code #43: définition de l'avertisseur du temps d'enregistrement

ALARME FIN ENR. =NON [±]

Pour vous avertir par signal sonore lorsque le temps d'enregistrement restant est inférieur à 60 secondes. Les faibles signaux sonores retentissent jusqu'à ce que vous supprimiez les messages enregistrés (page 64).

"OUI": un signal sonore vous avertit que vous avez atteint la limite de temps d'enregistrement.

"NON" (par défaut): désactive cette fonction.

Code #44: définition de l'avertisseur de réception mémoire

AVIS RECEPT . FAX =OUI [±]

Permet d'émettre un signal sonore lorsqu'une télécopie reçue est mémorisée à la suite d'un problème.

Les bips lents continuent à retentir jusqu'à ce que vous ayez résolu le problème d'impression et vérifié que l'appareil dispose d'assez de papier pour imprimer le document mémorisé.

"OUI" (par défaut): un signal sonore vous avertit de la présence d'un problème de réception.

"NON": désactive cette fonction.

Code #46: définition de la réception conviviale

RECEPT . CONVIALE =OUI [±]

Pour recevoir automatiquement une télécopie lorsque vous répondez à un appel et entendez une tonalité de télécopieur (bip lent).

"OUI" (par défaut): vous n'avez pas besoin d'appuyer sur **[FAX/DEPART]** pour recevoir une télécopie.

"NON": vous devez appuyer sur **[FAX/DEPART]** pour recevoir une télécopie.

Code #47: définition de la guidance vocale

GUIDE VOCAL =OUI [±]

Si vous souhaitez entendre le contrôle vocal, activez cette fonction.

"OUI" (par défaut): vous entendez l'agréable guide vocal de réception, des messages pré-enregistrés et l'horodateur vocal.

"NON": désactive cette fonction.

Code #48: sélection de la langue

LANGAGE =FRANCAIS [±]

8. Fonctions programmables

L'affichage et les rapports apparaissent dans la langue sélectionnée.

"ANGLAIS" l'anglais est utilisé.

"FRANCAIS" (par défaut): le français est utilisé.

1. Appuyez sur **[MENU]**.
2. Appuyez sur **[⇄]**, puis sur **[4][8]**.
3. Appuyez plusieurs fois sur **[+]** ou **[-]** pour sélectionner la langue désirée.
4. Appuyez sur **[REGLAGE]**.
5. Appuyez sur **[MENU]**.

FOR ENGLISH USERS:

If you want to change the language setting to English, proceed as follows.

1. Press **[MENU]**.
2. Press **[⇄]**, then **[4][8]**.
3. Press **[+]** or **[-]** repeatedly to select English.
4. Press **[REGLAGE]**.
5. Press **[MENU]**.

Code #53: activation/désactivation de la fonction SMS

SMS	[±]
=NON	

Reportez-vous à la page 40 pour plus de détails.

Code #54: modification du temps d'enregistrement pour votre annonce FAX/REP

DUREE ANNONCE	[±]
=16s	

"16s" (par défaut): le temps d'enregistrement maximal est de 16 secondes.

"60s": le temps d'enregistrement maximal est de 60 secondes.

Reportez-vous à la page 63 pour plus de détails.

Code #58: réglage du contraste d'analyse

SCAN CONTRASTE	[±]
=NORMAL	

Pour envoyer ou photocopier un document avec une impression faible ou très foncée, définissez cette fonction avant la transmission ou la photocopie.

"NORMAL" (par défaut): utilisé pour une écriture normale.

"CLAIR": utilisé pour une impression foncée.

"PLUS FONCE": utilisé pour une impression faible.

Code #67: définition du moniteur des messages entrants

FILTRAGE APPELS	[±]
=OUI	

Pour écouter un message entrant (ICM) avec le haut-parleur lorsque le répondeur enregistre le message.

"OUI" (par défaut): vous pouvez contrôler le message entrant.

"NON": désactive cette fonction.

Code #68: définition du Mode Correction d'Erreur (MCE)

SELECTION ECM	[±]
=OUI	

Cette fonction est disponible si les télécopieurs de l'expéditeur et du destinataire sont compatibles MCE.

"OUI" (par défaut): En cas d'erreur lors d'une transmission/réception de télécopie, le télécopieur prend la communication en charge.

"NON": désactive cette fonction.

Remarque:

- Vous ne pouvez pas modifier le réglage lorsque les documents reçus sont dans la mémoire.

Code #73: modification du mode de réception en mode de réponse manuelle

REPONSE	[±]
=TEL	

"TEL" (par défaut): mode téléphone (page 56)

"FAX/TEL": mode téléphone/télécopieur (page 57)

Code #76: réglage de la tonalité de connexion

ECOUTE SIGNAL	[±]
=OUI	

Si vous rencontrez souvent des problèmes lors de l'envoi de télécopies, cette fonction vous permet d'entendre les tonalités de connexion suivantes: tonalité de télécopieur, tonalité de sonnerie et tonalité d'occupation. Vous pouvez utiliser ces tonalités pour confirmer l'état de l'appareil de votre correspondant.

"OUI" (par défaut): vous entendez des tonalités de connexion.

"NON": désactive cette fonction.

Remarque:

- Si la tonalité de sonnerie ne s'arrête pas, il se peut que l'appareil de votre correspondant ne soit pas un télécopieur ou soit à court de papier. Renseignez-vous auprès de votre correspondant.
- Le volume de la tonalité de connexion ne peut pas être réglé.

Code #77: modification du mode de réception en mode de réponse automatique

REPONSE AUTO	[±]
=FAX/REP	

"FAX/REP" (par défaut): mode de répondeur téléphonique/télécopieur (page 58)

"FAX": mode de télécopieur uniquement (page 59)

Code #78: modification du réglage de sonnerie différée FAX/TEL

NB . SONN . FAX/TEL
NB . SONN . =2 [±]

Si vous utilisez un téléphone supplémentaire en mode FAX/TEL, sélectionnez le nombre de sonneries du téléphone supplémentaire avant que l'appareil réponde à l'appel. Vous pouvez sélectionner "1", "2" (par défaut), "3", "4", "5", "6", "7", "8" ou "9". Reportez-vous à la page 57 pour plus de détails.

Code #80: réinitialisation des fonctions avancées

VAL . PAR DEFALT
RESET=NON [±]

Pour réinitialiser les fonctions avancées:

1. Appuyez sur **[MENU]**.
2. Appuyez sur **[#]**, puis sur **[8][0]**.
3. Appuyez sur **[+]** ou sur **[-]** à plusieurs reprises pour sélectionner "oui".
4. Appuyez sur **[REGLAGE]**.
5. Appuyez de nouveau sur **[REGLAGE]**.
6. Appuyez sur **[MENU]**.

Remarque:

- Le réglage de la langue (fonction #48 à la page 71) et le réglage MCE (fonction #68 à la page 72) ne sont pas réinitialisés.

8.4 Commandes directes pour la programmation des fonctions

Vous pouvez également sélectionner le paramètre désiré en entrant directement le numéro du paramètre (# puis un nombre à 2 chiffres) et la commande directe.

Pour plus de détails sur les fonctions, voir page 69 à page 73.

- 1 Appuyez sur **[MENU]**.
- 2 Appuyez sur **[#]** et entrez le numéro du paramètre à 2 chiffres.
- 3 Appuyez sur la commande directe souhaitée pour afficher le réglage de votre choix.
 - Il se peut que cette étape diffère légèrement selon la fonction.
- 4 Appuyez sur **[REGLAGE]**.
- 5 Pour quitter la programmation, appuyez sur **[MENU]**.

8.4.1 Numéro de paramètre et bouton de commande directe

[#][0][1] Date et heure

- Entrez la date et l'heure sur le clavier de numérotation. Reportez-vous à la page 24 pour plus de détails.

[#][0][2] Votre logotype

- Entrez votre logo à l'aide du clavier de numérotation. Reportez-vous à la page 25 pour plus de détails.

[#][0][3] Votre numéro de télécopieur

- Composez le numéro de votre télécopieur à l'aide du clavier de numérotation. Reportez-vous à la page 26 pour plus de détails.

[#][0][4] Accusé de réception

- **[1]:** "TOUJOURS"
- **[2]:** "JAMAIS"
- **[3]:** "ERREUR" (par défaut)

[#][0][6] Nombre de sonneries du télécopieur

- **[2]:** "2" (par défaut)
- **[3]:** "3"
- **[4]:** "4"
- **[5]:** "5"
- **[6]:** "6"
- **[7]:** "7"
- **[8]:** "8"
- **[9]:** "9"

[#][0][6] Comptage des sonneries TAM

- [2]: "2" (par défaut)
- [3]: "3"
- [4]: "4"
- [5]: "ECO.TAXE"
- [6]: "SANS SON."

[#][1][0] Temps d'enregistrement des messages

- [0]: "ILLIMITE" (par défaut)
- [1]: "1 MINUTE"
- [2]: "2 MINUTE"
- [3]: "3 MINUTE"
- [4]: "4 MINUTE"
- [5]: "5 MINUTE"
- [6]: "6 MINUTE"
- [7]: "7 MINUTE"
- [8]: "8 MINUTE"
- [9]: "9 MINUTE"

[#][1][1] Identification d'activation à distance

- [1]: "OUI" (par défaut)
- [2]: "NON"
- Si vous sélectionnez "OUI", entrez un nombre à trois chiffres sans utiliser 0 ou 7.

[#][1][3] Mode de numérotation

- [1]: "DECIMALE"
- [2]: "FV" (par défaut)

[#][1][7] Tonalité de sonnerie externe

- [1]: "A" (par défaut)
- [2]: "B"
- [3]: "C"

[#][2][2] Journal automatique des communications

- [1]: "OUI" (par défaut)
- [2]: "NON"

[#][2][3] Mode vers l'étranger

- [1]: "FAX SUIV"
- [2]: "NON"
- [3]: "ERREUR" (par défaut)

[#][2][5] Envoi différé

- [1]: "OUI"
- [2]: "NON" (par défaut)
- Si vous sélectionnez "OUI", puis entrez le numéro du télécopieur et la durée de la transmission à l'aide du clavier de numérotation (voir fonction #25 à la page 70 pour plus de détails).

[#][2][6] Liste automatique des appelants

- [1]: "OUI"
- [2]: "NON" (par défaut)

[#][3][4] Numérisation rapide

- [1]: "OUI"
- [2]: "NON" (par défaut)

[#][3][6] Réduction de réception

- [1]: "72%"
- [2]: "86%"
- [3]: "92%" (par défaut)
- [4]: "100%"

[#][3][9] Contraste de l'affichage

- [1]: "NORMAL" (par défaut)
- [2]: "PLUS FONCE"

[#][4][1] Code d'activation du télécopieur

- [1]: "OUI" (par défaut)
- [2]: "NON"
- Si vous sélectionnez "OUI", puis entrez votre code de 2 à 4 chiffres à l'aide de [0]–[9], [*] et [#].

[#][4][2] Avertisseur de messages

- [1]: "OUI"
- [2]: "NON" (par défaut)

[#][4][3] Avertisseur du temps d'enregistrement

- [1]: "OUI"
- [2]: "NON" (par défaut)

[#][4][4] Avertisseur de réception mémoire

- [1]: "OUI" (par défaut)
- [2]: "NON"

[#][4][6] Réception conviviale

- [1]: "OUI" (par défaut)
- [2]: "NON"

[#][4][7] Guidance vocale

- [1]: "OUI" (par défaut)
- [2]: "NON"

[#][4][8] Langue

- [1]: "ANGLAIS"
- [2]: "FRANCAIS" (par défaut)

[#][5][3] SMS

- [1]: "OUI"
- [2]: "NON" (par défaut)

[#][5][4] Temps d'enregistrement de l'annonce

- [1]: "16s" (par défaut)
- [2]: "60s"

[#][5][8] Contraste d'analyse

- [1]: "NORMAL" (par défaut)
- [2]: "CLAIR"
- [3]: "PLUS FONCE"

[#][6][7] Moniteur des messages entrants

- [1]: "OUI" (par défaut)
- [2]: "NON"

[#][6][8] Sélection MCE

- [1]: "OUI" (par défaut)
- [2]: "NON"

[#][7][3] Mode de réception manuelle

- [1]: "TEL" (par défaut)
- [2]: "FAX/TEL"

[#][7][6] Tonalité de connexion

- [1]: "OUI" (par défaut)
- [2]: "NON"

[#][7][7] Réponse auto

- [1]: "FAX"
- [2]: "FAX/REP" (par défaut)

[#][7][8] Réglage de la sonnerie FAX/TEL

- [1]: "1"
- [2]: "2" (par défaut)
- [3]: "3"
- [4]: "4"
- [5]: "5"
- [6]: "6"
- [7]: "7"
- [8]: "8"
- [9]: "9"

[#][8][0] Définition par défaut

- [1]: "OUI"
- [2]: "NON" (par défaut)
- Si vous sélectionnez "OUI", appuyez deux fois sur **[REGLAGE]**, puis appuyez sur **[MENU]** pour quitter la programmation.

8.5 Programmation du combiné

- Lors de la personnalisation, le réglage en cours est indiqué par le curseur ▶.

Menu	Sous-menu	Sous-menu 2	Réglage par défaut	Page	
"PROG. HORLOGE"	"REG. DATE/HEURE"		-----	page 23	
	"ALARME"		"NON"	page 78	
"PROG. SONNERIE"	"VOLUME SONNERIE"		Maximum	page 22	
	"SONNERIE EXT."		"SONNERIE 1"	page 78	
	"SONNERIE INT."		"SONNERIE 1"	page 78	
	"MODE NUIT"	"DEBUT/FIN"		23:00/06:00	page 79
		"OUI/NON"		"NON"	page 79
		"RETARD. SONN."		"60 S"	page 79
"SELECT. CATEG."		-----	page 79		
"PROG. AFFICHAGE"	"ECRAN VEILLE"		"NON"	page 79	
	"CHOIX LANGAGE"		"FRANCAIS"	page 80	
	"CONTRASTE"		Niveau 3	page 80	
"OPTIONS D'APPEL"	"APPEL INTERDIT"		-----	page 80	
	"REPONSE AUTO"		"NON"	page 80	
"INSCRIPTION"	"INSCRIP.COMBINE"		-----	page 85	
"SELECTION BASE"	-----		"AUTO"	page 85	
"AUTRES OPTIONS"	"PIN COMBINE"		"0000"	page 80	
	"LetterWise"		"FRANCAIS"	page 81	
	"BIP TOUCHES"		"OUI"	page 81	
	"EFFACER COMBINE"		-----	page 81	

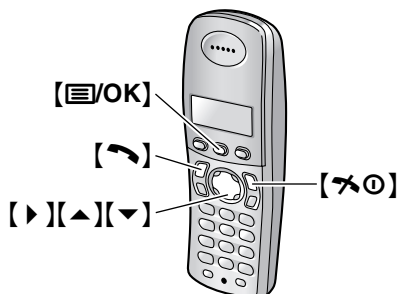
Utilisation du code PIN de la base

Menu	Sous-menu	Sous-menu 2	Réglage par défaut	Page	
"OPTIONS D'APPEL"	"TYPE DE NUM."		"FV"	page 23	
	"RAPPEL"		"250 MS"	page 82	
	"DUREE PAUSE"		"3 S"	page 82	
	"NO D'URGENCE"		"15", "18" et "17"	page 82	
	"REGLAGES ARS"	"CODE OPERATEUR"		"NON"	page 83
		"PREFIXE"		-----	page 83
		"TYPE OPERATEUR"		"NON"	page 83
"RESTRICT. APPEL"		-----	page 82		
"AUTRES OPTIONS"	"PIN BASE"		"0000"	page 84	
	"MODE REPETEUR"		"NON"	page 86	
	"REINIT. BASE"		-----	page 84	

Remarque:

- Au maximum 3 réglages de menu peuvent être affichés simultanément. Pour sélectionner un réglage de menu qui n'est pas affiché sur la page en cours, faites défiler le menu vers le haut ou vers le bas en appuyant sur la touche de navigation, [▲] ou [▼], respectivement.

8.5.1 Fonctions programmables



Astuce utile:

- Pour quitter la programmation, appuyez sur [*0] à tout moment.

8.5.2 Alarme

Définition de l'alarme

Une alarme retentit pendant 3 minutes à l'heure réglée une seule fois ou tous les jours.

Réglez au préalable l'heure et la date (page 23).

1. Appuyez sur la touche [OK].
2. Sélectionnez "PROG. COMBINE", puis appuyez sur [▶].
3. Sélectionnez "PROG. HORLOGE", puis appuyez sur [▶].
4. Sélectionnez "ALARME", puis appuyez sur [▶] à 2 reprises.
5. Sélectionnez un type d'alarme, puis appuyez sur la touche [▶].
 - "UNE SEULE FOIS": l'alarme retentit à l'heure réglée, une seule fois. Entrez le jour et le mois souhaités en sélectionnant 2 chiffres pour chacun.
 - "CHAQUE JOUR": l'alarme retentit à l'heure réglée, tous les jours.
 - "NON" (par défaut): désactive l'alarme. Appuyez de nouveau sur [▶], puis sur [*0] pour terminer.
6. Entrez l'heure et les minutes souhaitées en sélectionnant 2 chiffres pour chacune.
 - Vous pouvez sélectionner "AM", "PM" ou le système horaire de 24 heures en appuyant plusieurs fois sur [*].
7. Appuyez sur la touche [OK].
8. Sélectionnez la tonalité de sonnerie qui retentira à l'heure définie, puis appuyez sur [▶].
9. Sélectionnez "SAUVEGARDE", puis appuyez sur [▶].
10. Appuyez sur [*0].

Remarque:

- Pour arrêter l'alarme, appuyez sur n'importe quelle touche de numérotation.
- Lorsque le combiné fonctionne en mode conversation ou intercommunication, l'alarme ne retentit qu'après la fin de la communication.
- Le volume de l'alarme dépend du volume de la sonnerie du combiné (page 22).
- L'alarme retentit à l'heure réglée, même si la sonnerie est désactivée.
- Si vous sélectionnez "UNE SEULE FOIS", le réglage passe à "NON" après le retentissement de l'alarme.

8.5.3 Options de sonnerie

Modification des tonalités de sonnerie

Vous pouvez choisir la tonalité de sonnerie à l'aide du combiné.

"SONNERIE EXT.": sélectionne la tonalité de sonnerie pour les appels externes.

"SONNERIE INT.": sélectionne la tonalité de sonnerie pour les appels d'intercommunication.

1. Appuyez sur la touche [OK].
2. Sélectionnez "PROG. COMBINE", puis appuyez sur [▶].
3. Sélectionnez "PROG. SONNERIE", puis appuyez sur [▶].
4. Sélectionnez le réglage souhaité, puis appuyez sur la touche [▶].
5. Sélectionnez la tonalité de sonnerie souhaitée, puis appuyez sur [▶].
6. Appuyez sur [*0].

Remarque:

- Si vous sélectionnez l'une des mélodies, la tonalité de sonnerie continue de retentir pendant plusieurs secondes si l'appelant raccroche avant que vous ne répondiez. Vous pouvez entendre une tonalité ou ne pas entendre l'appelant lorsque vous répondez à un appel.
- Les mélodies prédéfinies de ce produit sont utilisées avec la permission de © 2004 M-ZoNE Co., Ltd.
- Pour définir la tonalité de sonnerie de la base, reportez-vous à la fonction #17 à la page 69.

8.5.4 Mode nuit

Le mode nuit permet de sélectionner une plage horaire pendant laquelle le combiné ne sonne pas pour les appels externes. Cette fonction est utile lorsque vous ne souhaitez pas être dérangé, par exemple, pendant que vous dormez.

La fonction de catégorie du répertoire du combiné (page 31) vous permet également de sélectionner les catégories d'appelants auxquels le mode nuit ne s'applique pas; si ces personnes appellent, le combiné

sonne (utilisateurs du service d'identification des appelants uniquement).

Réglez au préalable l'heure et la date (page 23).

Remarque:

- La base sonne indépendamment de ce réglage.

Activation/désactivation du mode nuit

1. Appuyez sur la touche [≡/OK].
2. Sélectionnez "PROG. COMBINE", puis appuyez sur [▶].
3. Sélectionnez "PROG. SONNERIE", puis appuyez sur [▶].
4. Sélectionnez "MODE NUIT", puis appuyez sur [▶].
5. Sélectionnez "OUI/NON", puis appuyez sur [▶].
6. Sélectionnez "OUI" ou "NON" (par défaut), puis appuyez sur [▶].
7. Appuyez sur [✖⊙].

Remarque:

- Lorsque le mode nuit est activé, "[N]" s'affiche.
- Définissez le mode de réception sur TEL.

Réglage de l'heure de début et de fin du mode nuit

1. Appuyez sur la touche [≡/OK].
2. Sélectionnez "PROG. COMBINE", puis appuyez sur [▶].
3. Sélectionnez "PROG. SONNERIE", puis appuyez sur [▶].
4. Sélectionnez "MODE NUIT", puis appuyez sur [▶].
5. Sélectionnez "DEBUT/FIN", puis appuyez sur [▶].
6. Entrez l'heure et les minutes qui activeront cette fonction en sélectionnant 2 chiffres pour chaque réglage.
 - Si vous utilisez le système horaire 12 heures, sélectionnez "AM" ou "PM" en appuyant plusieurs fois sur [✖] avant d'entrer l'heure.
7. Entrez l'heure et les minutes qui désactiveront cette fonction en sélectionnant 2 chiffres pour chaque réglage.
 - Si vous utilisez le système horaire 12 heures, sélectionnez "AM" ou "PM" en appuyant plusieurs fois sur [✖] avant d'entrer l'heure.
8. Appuyez sur la touche [≡/OK].
9. Appuyez sur [✖⊙].

Définition de la sonnerie différée du mode nuit

Ce réglage autorise le combiné à sonner en mode nuit si l'appelant attend suffisamment longtemps. Une fois le délai sélectionné écoulé, le combiné sonne. Si vous sélectionnez "SONN. INACTIVE", le combiné ne sonne pas en mode nuit.

1. Appuyez sur la touche [≡/OK].
2. Sélectionnez "PROG. COMBINE", puis appuyez sur [▶].
3. Sélectionnez "PROG. SONNERIE", puis appuyez sur [▶].
4. Sélectionnez "MODE NUIT", puis appuyez sur [▶].
5. Sélectionnez "RETARD. SONN.", puis appuyez sur [▶].
6. Sélectionnez "30 s" ou "60 s", puis appuyez sur la touche [▶].
7. Appuyez sur [✖⊙].

Remarque:

- La sonnerie ne retentit pas si cette fonction est définie sur "90 s" ou "120 s". La base détecte en effet un appel entrant avant le combiné.

Sélection de catégories non soumises au mode nuit

1. Appuyez sur la touche [≡/OK].
2. Sélectionnez "PROG. COMBINE", puis appuyez sur [▶].
3. Sélectionnez "PROG. SONNERIE", puis appuyez sur [▶].
4. Sélectionnez "MODE NUIT", puis appuyez sur [▶].
5. Sélectionnez "SELECT. CATEG.", puis appuyez sur [▶].
6. Appuyez sur les numéros de catégorie, puis sur [≡/OK].
 - Le numéro de catégorie sélectionné clignote.
 - Pour annuler un numéro de catégorie sélectionné, appuyez de nouveau dessus. Le numéro arrête de clignoter.
7. Appuyez sur [✖⊙].

8.5.5 Configuration des affichages

Sélection du type d'affichage en mode veille

"NO. DE BASE": le numéro actuel de la base s'affiche.

"NO. DE COMBINE": le numéro actuel du combiné s'affiche.

"NON" (par défaut): seules la date et l'heure actuelles s'affichent.

1. Appuyez sur la touche [≡/OK].
2. Sélectionnez "PROG. COMBINE", puis appuyez sur [▶].
3. Sélectionnez "PROG. AFFICHAGE", puis appuyez sur [▶].
4. Sélectionnez "ECRAN VEILLE", puis appuyez sur [▶].
5. Sélectionnez le réglage souhaité, puis appuyez sur la touche [▶].

8. Fonctions programmables

6. Appuyez sur [🔍].

Remarque:

- Si “NO. DE BASE” est sélectionné et si le numéro actuel de la base est 2, “-2-” s’affiche.
- Si “NO. DE COMBINE” est sélectionné et si le numéro actuel du combiné est 2, “[2]” s’affiche.

Modification de la langue d’affichage

1. Appuyez sur la touche [☒/OK].
2. Sélectionnez “PROG. COMBINE”, puis appuyez sur [▶].
3. Sélectionnez “PROG. AFFICHAGE”, puis appuyez sur [▶].
4. Sélectionnez “CHOIX LANGAGE”, puis appuyez sur [▶].
5. Sélectionnez la langue souhaitée, puis appuyez sur la touche [▶].
6. Appuyez sur [🔍].

Remarque:

- Si vous sélectionnez une langue que vous ne connaissez pas, appuyez sur [🔍], [☒/OK], appuyez deux fois sur [▲], puis appuyez sur [▶], appuyez deux fois sur [▼], puis appuyez sur [▶], sur [▼], sur [▶], sélectionnez la langue souhaitée et appuyez sur [▶]. Appuyez sur [🔍].

FOR ENGLISH USERS:

If you want to change the language setting to English, proceed as follows.

1. Press [☒/OK].
2. Press [▲] 2 times, then press [▶].
3. Press [▼] 2 times, then press [▶].
4. Press [▼], then press [▶].
5. Select English, then press [▶].
6. Press [🔍].

Modification du contraste de l’affichage

1. Appuyez sur la touche [☒/OK].
2. Sélectionnez “PROG. COMBINE”, puis appuyez sur [▶].
3. Sélectionnez “PROG. AFFICHAGE”, puis appuyez sur [▶].
4. Sélectionnez “CONTRASTE”, puis appuyez sur [▶].
5. Appuyez sur [▲] ou [▼] à plusieurs reprises pour sélectionner le contraste souhaité, puis sur [▶].
6. Appuyez sur [🔍].

8.5.6 Options d’appel

Réglage d’appel interdit

Cette fonction empêche de passer des appels externes à l’aide du combiné. Lorsque la fonction d’appel interdit est activée, seuls les appels d’intercommunication et d’urgence peuvent être effectués. Pour mémoriser des numéros d’urgence, reportez-vous à la page 82.

1. Appuyez sur la touche [☒/OK].
2. Sélectionnez “PROG. COMBINE”, puis appuyez sur [▶].
3. Sélectionnez “OPTIONS D’APPEL”, puis appuyez sur [▶].
4. Sélectionnez “APPEL INTERDIT”, puis appuyez sur [▶].
5. Entrez “0000” (code PIN du combiné par défaut).
 - Si vous avez modifié le code PIN, entrez-le (page 80).
6. Sélectionnez “OUI” ou “NON” (par défaut), puis appuyez sur [▶].
7. Appuyez sur [🔍].

Remarque:

- Lorsque la fonction d’appel interdit est activée, 🚫 s’affiche.

Réglage de prise de ligne automatique

Lorsque cette fonction est activée, vous pouvez répondre à des appels simplement en soulevant le combiné de la base. Il n’est pas nécessaire d’appuyer sur la touche [📞].

1. Appuyez sur la touche [☒/OK].
2. Sélectionnez “PROG. COMBINE”, puis appuyez sur [▶].
3. Sélectionnez “OPTIONS D’APPEL”, puis appuyez sur [▶].
4. Sélectionnez “REPONSE AUTO”, puis appuyez sur [▶].
5. Sélectionnez “OUI” ou “NON” (par défaut), puis appuyez sur [▶].
6. Appuyez sur [🔍].

8.5.7 Autres options


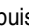

Modification du code PIN du combiné (numéro d’identification personnel)

Par mesure de sécurité, vous devez entrer le code PIN du combiné lors de la modification de certains réglages. Le code PIN par défaut est “0000”.

Important:



- Si vous modifiez le code PIN, prenez soin d’inscrire votre nouveau code PIN. L’appareil ne vous le donnera pas. Si vous avez oublié votre

code PIN, consultez le centre de services Panasonic le plus proche.

1. Appuyez sur la touche [ /OK].
2. Sélectionnez “PROG. COMBINE”, puis appuyez sur [▶].
3. Sélectionnez “AUTRES OPTIONS”, puis appuyez sur [▶].
4. Sélectionnez “PIN COMBINE”, puis appuyez sur [▶].
5. Entrez le code PIN actuel à 4 chiffres du combiné.
6. Entrez le nouveau code PIN à 4 chiffres du combiné, puis appuyez sur [ /OK].
7. Appuyez sur [].



Modification de la langue LetterWise

Vous pouvez modifier la langue utilisée pour la saisie de caractères LetterWise (page 47, 89).

1. Appuyez sur la touche [ /OK].
2. Sélectionnez “PROG. COMBINE”, puis appuyez sur [▶].
3. Sélectionnez “AUTRES OPTIONS”, puis appuyez sur [▶].
4. Sélectionnez “LetterWise”, puis appuyez sur [▶].
5. Sélectionnez la langue souhaitée, puis appuyez sur la touche [▶].
6. Appuyez sur [].

Définition du bip de touche


Vous pouvez décider si les bips de touches sont ou non audibles lors de la pression sur les touches. Ces bips incluent les tonalités de confirmation et d'erreur.


1. Appuyez sur la touche [ /OK].
2. Sélectionnez “PROG. COMBINE”, puis appuyez sur [▶].
3. Sélectionnez “AUTRES OPTIONS”, puis appuyez sur [▶].
4. Sélectionnez “BIP TOUCHES”, puis appuyez sur [▶].
5. Sélectionnez “OUI” (par défaut) ou “NON”, puis appuyez sur [▶].
6. Appuyez sur [].

Remarque:

- Si les bips de touche sont désactivés, aucune tonalité d'erreur ne retentit lorsque vous entrez un code PIN erroné ou lorsque la mémoire est pleine.

Rétablissement des réglages par défaut du combiné

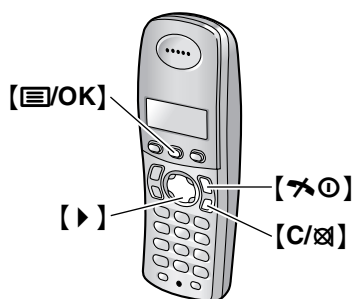
1. Appuyez sur la touche [ /OK].

2. Sélectionnez “PROG. COMBINE”, puis appuyez sur [▶].
3. Sélectionnez “AUTRES OPTIONS”, puis appuyez sur [▶].
4. Sélectionnez “EFFACER COMBINE”, puis appuyez sur [▶].
5. Entrez “0000” (code PIN du combiné par défaut).
 - Si vous avez modifié le code PIN, entrez-le (page 80).
6. Sélectionnez “OUI”, puis appuyez sur [▶].
7. Appuyez sur [].

Remarque:

- Les réglages suivants sont supprimés ou leurs valeurs par défaut sont rétablies:
 - Réglages présentés à la page 76 (données utilisant le code PIN de la base non comprises)
 - Liste de renumérotation
 - Amplificateur de voix
 - Noms de catégorie
 - Tonalités de sonnerie de catégorie
- Les réglages suivants sont maintenus:
 - Données du répertoire du combiné (les réglages par défaut des noms et tonalités de sonnerie de catégorie seront rétablis.)
 - Date et heure

8.5.8 Fonctions programmables utilisant le code PIN de la base



Astuce utile:

- Pour quitter la programmation, appuyez sur [EXIT] à tout moment.

8.5.9 Options d'appel

Modification de la durée du rappel

Modifiez, si nécessaire, la durée du rappel du combiné en fonction des critères de votre fournisseur de services ou central téléphonique.

1. Appuyez sur la touche [OK].
2. Sélectionnez "PROG. BASE", puis appuyez sur [PROG. BASE].
3. Entrez "0000" (code PIN de la base par défaut).
 - Si vous avez modifié le code PIN, entrez-le (page 84).
4. Sélectionnez "OPTIONS D'APPEL", puis appuyez sur [PROG. BASE].
5. Sélectionnez "RAPPEL", puis appuyez sur [PROG. BASE].
6. Sélectionnez le réglage souhaité, puis appuyez sur la touche [PROG. BASE].
7. Appuyez sur [EXIT].

Réglage de la durée de la pause

Modifiez, si nécessaire, la durée de pause du combiné en fonction des critères de votre fournisseur de services ou central téléphonique.

1. Appuyez sur la touche [OK].
2. Sélectionnez "PROG. BASE", puis appuyez sur [PROG. BASE].
3. Entrez "0000" (code PIN de la base par défaut).
 - Si vous avez modifié le code PIN, entrez-le (page 84).
4. Sélectionnez "OPTIONS D'APPEL", puis appuyez sur [PROG. BASE].
5. Sélectionnez "DUREE PAUSE", puis appuyez sur [PROG. BASE].
6. Sélectionnez le réglage souhaité, puis appuyez sur la touche [PROG. BASE].
7. Appuyez sur [EXIT].

Mémorisation/modification des numéros d'urgence

Ces réglages déterminent les numéros de téléphone pouvant être composés lorsque la fonction d'appel interdit est activée (page 80).

1. Appuyez sur la touche [OK].
2. Sélectionnez "PROG. BASE", puis appuyez sur [PROG. BASE].
3. Entrez "0000" (code PIN de la base par défaut).
 - Si vous avez modifié le code PIN, entrez-le (page 84).
4. Sélectionnez "OPTIONS D'APPEL", puis appuyez sur [PROG. BASE].
5. Sélectionnez "NO D'URGENCE", puis appuyez sur [PROG. BASE].
6. Sélectionnez un emplacement mémoire, puis appuyez sur la touche [PROG. BASE].
 - Si l'emplacement mémoire contient déjà un numéro d'urgence, celui-ci s'affiche.
7. Entrez/modifiez le numéro, puis appuyez sur [OK].
 - Pour effacer un numéro d'urgence, appuyez sur la touche [C/] et maintenez-la enfoncée.
8. Appuyez sur [EXIT].

Réglage de restriction d'appel

Cette fonction permet d'empêcher la composition de certains numéros sur des combinés sélectionnés. Vous pouvez attribuer jusqu'à 6 numéros de restriction d'appel et sélectionner les combinés auxquels appliquer cette restriction. La mémorisation des préfixes empêche la composition de tout numéro de téléphone précédé de ce préfixe sur les combinés concernés par la restriction. En cas de composition d'un numéro faisant l'objet d'une restriction d'appel, l'appel n'aboutit pas et le numéro clignote à l'écran.

1. Appuyez sur la touche [OK].
2. Sélectionnez "PROG. BASE", puis appuyez sur [PROG. BASE].
3. Entrez "0000" (code PIN de la base par défaut).
 - Si vous avez modifié le code PIN, entrez-le (page 84).
4. Sélectionnez "OPTIONS D'APPEL", puis appuyez sur [PROG. BASE].
5. Sélectionnez "RESTRICT. APPEL", puis appuyez sur [PROG. BASE].
6. Définissez les combinés auxquels appliquer une restriction en appuyant sur le numéro du combiné souhaité.
 - Tous les numéros de combiné enregistrés s'affichent.
 - Les numéros clignotants indiquent que la fonction de restriction d'appel est activée pour le combiné correspondant.

- Pour désactiver la restriction d'appel pour un combiné, appuyez de nouveau sur le numéro. Le numéro arrête de clignoter.
7. Appuyez sur la touche [≡/OK].
 8. Sélectionnez un emplacement mémoire, puis appuyez sur la touche [▶].
 - Si l'emplacement mémoire contient déjà un numéro interdit, celui-ci s'affiche.
 9. Entrez le numéro de téléphone ou le préfixe pour lequel vous souhaitez définir une restriction d'appel (8 chiffres max.), puis appuyez sur [≡/OK].
 - Pour effacer un numéro interdit, appuyez sur [C/⊗].
 10. Appuyez sur [✎⊙].

8.5.10 Sélection automatique de l'opérateur (ARS)

Les tarifications varient en fonction des opérateurs téléphoniques et des régions vers lesquelles sont effectués les appels. Si, par souci d'économie, vous utilisez plusieurs opérateurs téléphoniques, la sélection automatique de l'opérateur peut automatiquement composer le code opérateur approprié lorsque vous effectuez des appels vers certains préfixes en fonction de la façon dont vous avez programmé cette fonction.

Important:

- **Pour utiliser la sélection automatique de l'opérateur, vous devez:**
 - être abonné au service de l'opérateur téléphonique utilisé
 - mémoriser les codes opérateur que vous utilisez
 - mémoriser les préfixes à appeler à l'aide d'un code opérateur spécifique
 - attribuer un code opérateur à chaque préfixe mémorisé

Contactez votre ou vos opérateurs téléphoniques pour connaître leurs tarifications.

Exemple: Vous avez sélectionné le type de code à 1 chiffre et mémorisé le code opérateur "7" et le préfixe "04".

Si vous composez "04-123-4567", l'appareil compose "74-123-4567".

Si vous composez "01-321-4567", l'appareil compose "01-321-4567".

Sélection du type de code opérateur

Changez le type de code opérateur de la position opérateur à plusieurs chiffres à la position opérateur à 1 chiffre.

1. Appuyez sur la touche [≡/OK].
2. Sélectionnez "PROG. BASE", puis appuyez sur la touche [▶].
3. Entrez "0000" (code PIN de la base par défaut).

- Si vous avez modifié le code PIN, entrez-le (page 84).
4. Sélectionnez "OPTIONS D'APPEL", puis appuyez sur la touche [▶].
 5. Sélectionnez "REGLAGES ARS", puis appuyez sur la touche [▶].
 6. Sélectionnez "TYPE OPERATEUR", puis appuyez sur la touche [▶].
 7. Sélectionnez "OUI", puis appuyez sur la touche [▶].
 8. Appuyez sur la touche [✎⊙].

Mémorisation des codes opérateur pour la sélection automatique de l'opérateur (activation de l'ARS)

Mémorisez le code opérateur de votre opérateur préféré.

1. Appuyez sur la touche [≡/OK].
2. Sélectionnez "PROG. BASE", puis appuyez sur [▶].
3. Entrez "0000" (code PIN de la base par défaut).
 - Si vous avez modifié le code PIN, entrez-le (page 84).
4. Sélectionnez "OPTIONS D'APPEL", puis appuyez sur [▶].
5. Sélectionnez "REGLAGES ARS", puis appuyez sur [▶].
6. Sélectionnez "CODE OPERATEUR", puis appuyez sur [▶].
7. Sélectionnez "OUI", puis appuyez sur [▶].
8. Entrez le code opérateur (7 chiffres max.), puis appuyez sur [≡/OK].
9. Appuyez sur [✎⊙].

Mémorisation de préfixes pour la sélection automatique de l'opérateur

Mémorisez les préfixes dont la composition doit passer par un opérateur spécifique. Vous devez ajouter un "0" à tous les préfixes. Vous pouvez mémoriser 25 préfixes maximum.

1. Appuyez sur la touche [≡/OK].
2. Sélectionnez "PROG. BASE", puis appuyez sur [▶].
3. Entrez "0000" (code PIN de la base par défaut).
 - Si vous avez modifié le code PIN, entrez-le (page 84).
4. Sélectionnez "OPTIONS D'APPEL", puis appuyez sur [▶].
5. Sélectionnez "REGLAGES ARS", puis appuyez sur [▶].
6. Sélectionnez "PREFIXE", puis appuyez sur [▶].
7. Sélectionnez un emplacement pour le préfixe (1 à 25), puis appuyez sur [▶].

8. Fonctions programmables

- Si l'emplacement contient déjà un préfixe, celui-ci s'affiche.
- Entrez un préfixe (5 chiffres max. dont "0"), puis appuyez sur [≡/OK].
 - Appuyez sur [↶⊙].

Désactivation de l'ARS

- Appuyez sur la touche [≡/OK].
- Sélectionnez "PROG. BASE", puis appuyez sur [▶].
- Entrez "0000" (code PIN de la base par défaut).
 - Si vous avez modifié le code PIN, entrez-le (page 84).
- Sélectionnez "OPTIONS D'APPEL", puis appuyez sur [▶].
- Sélectionnez "REGLAGES ARS", puis appuyez sur [▶].
- Sélectionnez "CODE OPERATEUR", puis appuyez sur [▶].
- Sélectionnez "NON", puis appuyez sur [▶].
- Appuyez sur [↶⊙].

8.5.11 Autres options

Modification du code PIN de la base (numéro d'identification personnel)

Par mesure de sécurité, vous devez entrer le code PIN de la base lors de la modification de certains réglages. Le code PIN par défaut est "0000".

Important:

- Si vous modifiez le code PIN, prenez soin d'inscrire votre nouveau code PIN. L'appareil ne vous le donnera pas. Si vous avez oublié votre code PIN, consultez le centre de services Panasonic le plus proche.
- Appuyez sur la touche [≡/OK].
 - Sélectionnez "PROG. BASE", puis appuyez sur [▶].
 - Entrez "0000" (code PIN de la base par défaut).
 - Si vous avez modifié le code PIN, entrez-le.
 - Sélectionnez "AUTRES OPTIONS", puis appuyez sur [▶].
 - Sélectionnez "PIN BASE", puis appuyez sur [▶].
 - Entrez le nouveau code PIN à 4 chiffres de la base, puis appuyez sur [≡/OK].
 - Appuyez sur [↶⊙].

Réinitialisation de la programmation du combiné qui utilise le code PIN de la base

La programmation du combiné qui utilise le code PIN de la base sera réinitialisée (page 76).

- Appuyez sur la touche [≡/OK].
- Sélectionnez "PROG. BASE", puis appuyez sur [▶].

- Entrez "0000" (code PIN de la base par défaut).
 - Si vous avez modifié le code PIN, entrez-le (page 84).
- Sélectionnez "AUTRES OPTIONS", puis appuyez sur [▶].
- Sélectionnez "REINIT. BASE", puis appuyez sur [▶].
- Sélectionnez "OUI", puis appuyez sur [▶].
- Appuyez sur [↶⊙].

Remarque:

- Les données suivantes sont supprimées ou leurs valeurs par défaut sont rétablies:
 - Tous les réglages et messages SMS (page 40)
 - La liste des appelants pour le combiné (page 36)
- Le mode répéteur sera maintenu (page 86).

9.1 Utilisation d'appareils supplémentaires

9.1.1 Combinés supplémentaires

Vous pouvez enregistrer jusqu'à 6 combinés par base. Des combinés supplémentaires vous permettent d'avoir, par exemple, un appel d'intercommunication avec un autre combiné pendant qu'un troisième est en communication avec l'extérieur. Reportez-vous à la page 9 pour plus d'informations sur les accessoires.

9.1.2 Bases supplémentaires

Vous pouvez enregistrer vos combinés sur 4 bases maximum, ce qui vous permet d'ajouter d'autres bases et d'étendre la zone d'utilisation de vos combinés. Si un combiné sort de la zone de couverture de sa base lorsque "AUTO" est sélectionné dans la sélection de l'accès à la base (page 85), il cherche une autre base pour effectuer ou recevoir des appels. Chaque base constitue 1 cellule radio.

Remarque:

- Les appels sont coupés lorsque le combiné passe d'une cellule radio à une autre.
- Les appels d'intercommunication et les transferts d'appels ne sont possibles qu'entre des combinés de la même cellule radio.

9.2 Enregistrement d'un combiné sur une base

Le combiné et la base inclus sont préenregistrés. Après l'acquisition d'un combiné supplémentaire, enregistrez-le sur la base. Vérifiez que le combiné supplémentaire est allumé. Si ce n'est pas le cas, appuyez sur la touche [✕Ⓞ] et maintenez-la enfoncée pendant quelques secondes pour allumer le combiné.

- Laissez la page de couverture ouverte pour voir l'emplacement des boutons.

9.2.1 Enregistrement simple

- 1 Décrochez le combiné supplémentaire et appuyez sur [✕Ⓞ] pour mettre le combiné en mode veille.
- 2 Appuyez sur la touche [LOCALISATION] de la base et maintenez-la enfoncée pendant environ 3 secondes jusqu'à ce que la tonalité d'enregistrement retentisse.
- 3 Remplacez le combiné supplémentaire sur la base. La tonalité d'enregistrement continue à retentir. Le combiné toujours sur la base, attendez qu'une tonalité de confirmation retentisse et que ∇ arrête de clignoter.

Remarque:

- Si une tonalité d'erreur retentit ou si ∇ continue à clignoter, enregistrez le combiné manuellement.
- Si tous les combinés enregistrés commencent à sonner à l'étape 2, appuyez sur [LOCALISATION] pour les arrêter. Recommencez à l'étape 1.
- Chargez les piles de votre combiné supplémentaire pendant environ 7 heures avant la première utilisation.
- Cette méthode d'enregistrement ne fonctionne pas pour les combinés qui ont déjà été enregistrés sur une base. Enregistrez le combiné manuellement.

9.2.2 Enregistrement manuel

- 1 Appuyez sur la touche [≡/OK].
- 2 Sélectionnez "PROG. COMBINE", puis appuyez sur [▶].
- 3 Sélectionnez "INSCRIPTION", puis appuyez sur [▶] à 2 reprises.
- 4 Appuyez sur la touche [LOCALISATION] de la base et maintenez-la enfoncée pendant environ 3 secondes jusqu'à ce que la tonalité d'enregistrement retentisse.
 - Si tous les combinés enregistrés commencent à sonner, appuyez sur la touche [LOCALISATION] pour arrêter, puis recommencez cette étape.
 - Après avoir appuyé sur la touche [LOCALISATION], vous devez exécuter le reste de cette procédure en 1 minute.
- 5 Sélectionnez le numéro de la base, puis appuyez sur [▶].
 - Ce numéro est utilisé par le combiné à titre de référence uniquement.
- 6 Attendez que le message "ENTRER PIN BASE" s'affiche, entrez "0000" (code PIN de la base par défaut), puis appuyez sur [≡/OK].
 - Si vous avez modifié le code PIN, entrez-le (page 84).
 - Lorsque le combiné est enregistré, ∇ arrête de clignoter. Si les bips de touche sont activés (page 81), une tonalité de confirmation se fait entendre.

9.2.3 Sélection d'une base

Lorsque "AUTO" est sélectionné, le combiné utilise automatiquement une base disponible sur laquelle il est enregistré. Si une base particulière est sélectionnée, le combiné n'effectue et ne reçoit des appels qu'à partir de cette base. Si le combiné sort de la zone de couverture de cette base, aucun appel ne peut être effectué ni reçu.

- 1 Appuyez sur la touche [≡/OK].

9. Mode utilisation multipostes

- 2 Sélectionnez “**PROG. COMBINE**”, puis appuyez sur [▶].
- 3 Sélectionnez “**SELECTION BASE**”, puis appuyez sur [▶].
- 4 Sélectionnez le numéro de la base souhaitée ou “**AUTO**”, puis appuyez sur [▶].
 - Le combiné commence à rechercher la base.

9.2.4 Annulation d'un combiné

Un combiné peut annuler son propre enregistrement (ou celui d'un autre combiné) mémorisé dans la base. Cette fonctionnalité permet à la base d'oublier le combiné.

- 1 Appuyez sur la touche [≡/OK].
- 2 Sélectionnez “**PROG. BASE**”, puis appuyez sur [▶].
- 3 Entrez “0000” (code PIN de la base par défaut).
 - Si vous avez modifié le code PIN, entrez-le (page 84).
- 4 Entrez “335”.
- 5 Sélectionnez “**ANNUL. COMBINE**”, puis appuyez sur [▶].
 - Les numéros de tous les combinés enregistrés sur la base s'affichent.
- 6 Sélectionnez les combinés à annuler en appuyant sur les numéros correspondants souhaités.
 - Le ou les numéros de combinés sélectionnés clignotent.
 - Pour annuler un numéro de combiné sélectionné, appuyez de nouveau dessus. Le numéro arrête de clignoter.
- 7 Appuyez sur la touche [≡/OK].
- 8 Sélectionnez “**OUI**”, puis appuyez sur [▶].

9.2.5 Annulation d'une base

Il peut annuler une base sur laquelle il est enregistré. Cette fonctionnalité permet au combiné d'oublier la base.

- 1 Appuyez sur la touche [≡/OK].
- 2 Sélectionnez “**PROG. COMBINE**”, puis appuyez sur [▶].
- 3 Sélectionnez “**INSCRIPTION**”, puis appuyez sur [▶].
- 4 Entrez “335”.
- 5 Sélectionnez “**ANNULATION BASE**”, puis appuyez sur [▶].
- 6 Entrez “0000” (code PIN du combiné par défaut).
 - Si vous avez modifié le code PIN, entrez-le (page 80).

- 7 Sélectionnez la ou les bases à annuler en appuyant sur les numéros correspondants souhaités.
 - Les numéros des bases sélectionnés clignotent.
 - Pour annuler un numéro de la base sélectionné, appuyez de nouveau dessus. Le numéro arrête de clignoter.
- 8 Appuyez sur la touche [≡/OK].
- 9 Sélectionnez “**OUI**”, puis appuyez sur [▶].
- 10 Appuyez sur [↶⊙].

Remarque:

- Pour enregistrer le combiné sur une autre base ou de nouveau sur la même base, reportez-vous à l'enregistrement manuel à la page 85.

9.2.6 Extension de la zone de couverture de la base

Vous pouvez augmenter la zone de couverture de la base à l'aide d'un répéteur DECT. Utilisez le répéteur DECT de Panasonic uniquement. Reportez-vous à la page 9 pour plus d'informations sur les accessoires.

Important:

- **Avant d'enregistrer le répéteur sur cette base, vous devez activer le mode répéteur.**

Réglage du mode répéteur

- 1 Appuyez sur la touche [≡/OK].
- 2 Sélectionnez “**PROG. BASE**”, puis appuyez sur [▶].
- 3 Entrez “0000” (code PIN de la base par défaut).
 - Si vous avez modifié le code PIN, entrez-le (page 84).
- 4 Sélectionnez “**AUTRES OPTIONS**”, puis appuyez sur [▶].
- 5 Sélectionnez “**MODE REPETEUR**”, puis appuyez sur [▶].
- 6 Sélectionnez “**OUI**” ou “**NON**” (par défaut), puis appuyez sur [▶].
- 7 Appuyez sur [↶⊙].

Remarque:

- Après l'activation/désactivation du mode répéteur, vous ne pouvez pas effectuer ou recevoir d'appel pendant quelques instants.

9.3 Localisation du combiné

Cette fonction permet de localiser le combiné si vous l'avez égaré.

- Laissez la page de couverture ouverte pour voir l'emplacement des boutons.

- 1 Appuyez sur [LOCALISATION].
 - La base recherche le combiné pendant environ 1 minute.

- 2 Pour arrêter la recherche, appuyez sur **[LOCALISATION]** de la base ou sur **[📶]** du combiné.

Remarque:

- Cette fonctionnalité n'est pas disponible lorsque vous utilisez **[MAINS-LIBRES NUMÉRIQUE]**.

9.4 Intercommunication entre combinés

Les appels d'intercommunication peuvent être effectués entre des combinés de la même cellule radio, mais pas entre des combinés de différentes cellules radio.

- Laissez la page de couverture ouverte pour voir l'emplacement des boutons.

Exemple: Le combiné 1 appelle le combiné 2

1. Combiné 1:

Appuyez sur les touches **[INT]** et **[2]** (numéro de combiné souhaité).

- Le combiné 2 sonne.

2. Combiné 2:

Appuyez sur **[📶]** ou **[📞]** pour répondre.

3. A la fin de la conversation, appuyez sur [📶].

9.5 Transfert d'appels entre combinés / conférences

Les appels externes peuvent être transférés entre 2 combinés.

2 personnes peuvent avoir une conférence avec un correspondant externe.

- Laissez la page de couverture ouverte pour voir l'emplacement des boutons.

Exemple: Le combiné 1 transfère un appel au combiné 2

1. Combiné 1:

Pendant un appel externe, appuyez sur les touches **[INT]** et **[2]** (numéro de combiné souhaité).

- L'appel externe est mis en attente.
- Si vous n'obtenez pas de réponse, appuyez sur **[INT]** ou **[📶]** pour reprendre l'appel externe.

2. Combiné 2:

Appuyez sur **[INT]**, **[📶]** ou **[📞]** pour répondre.

- Le combiné 2 peut parler avec le combiné 1.


3. Combiné 1:

Pour terminer le transfert d'appel, appuyez sur la touche **[📶]**.

Pour établir une conférence, appuyez sur la touche **[3]**.

Pour transférer un appel sans parler à l'utilisateur du combiné 2

Après l'étape 1, appuyez sur **[📶]** du combiné 1.

-  clignote pour indiquer que l'appel externe est en attente.
- Le combiné 2 sonne s'il se trouve dans la zone de couverture de la base et s'il est activé.

- Si l'appel transféré n'obtient pas de réponse dans un délai de 60 secondes, le combiné 1 sonne de nouveau. Appuyez sur [INT] ou [↶] pour reprendre l'appel externe.

9.6 Copie de données du répertoire du combiné

Les données du répertoire (page 30) peuvent être copiées depuis le combiné dans le répertoire d'un autre combiné.

- Laissez la page de couverture ouverte pour voir l'emplacement des boutons.

Copie de données mémorisées

1. Recherchez les données souhaitées (page 31), puis appuyez sur [≡/OK].
2. Sélectionnez "COPIER", puis appuyez sur [▶].
3. Entrez le numéro du combiné vers lequel vous souhaitez envoyer les données.
4. Pour poursuivre la copie d'autres données, sélectionnez "OUI", puis appuyez sur [▶]. Recherchez les données souhaitées, puis appuyez sur [▶].
 - Pour terminer la copie, sélectionnez "NON", puis appuyez sur [▶].
5. Appuyez sur [✕⊙].

Copie de toutes les données mémorisées

1. Appuyez sur [□□], puis sur [≡/OK].
2. Sélectionnez "COPIER TOUT", puis appuyez sur [▶].
3. Entrez le numéro du combiné vers lequel vous souhaitez envoyer les données.
 - Une fois toutes les données copiées, "TERMINE" s'affiche.
4. Appuyez sur [✕⊙].

Remarque:

- Si l'autre combiné (destinataire) n'est pas en mode veille, "ECHOUE" s'affiche sur votre combiné (expéditeur).
- Si la copie échoue après la copie d'au moins 1 donnée, "NON TERMINE" s'affiche sur votre combiné (expéditeur).

10.1 Saisies de caractères disponibles pour le combiné

Important:

- Pour la saisie de caractères lors de la rédaction de messages SMS, reportez-vous à la page 47.

Les touches de numérotation du combiné permettent d'entrer des caractères et des numéros. Plusieurs caractères sont attribués à chaque touche de numérotation. Les modes de saisie de caractères disponibles sont LetterWise, Alphabet, Numérique, Grec, Etendu 1, Etendu 2 et Cyrillique. En modes de saisie de caractères Alphabet (ABC), Grec (ABΓ), Etendu 1 (AÄÄ), Etendu 2 (SŠŠ) ou Cyrillique (АБВ), vous pouvez sélectionner le caractère à entrer en appuyant à plusieurs reprises sur une touche de numérotation.

- Lorsque le combiné affiche l'écran de saisie de caractères:
 - Appuyez sur la flèche [◀] ou [▶] pour déplacer le curseur.
 - Appuyez sur les touches de numérotation pour entrer des caractères et des numéros.
 - Appuyez sur la touche [C/⌫] pour effacer le caractère ou le numéro mis en évidence par le curseur. Maintenez la touche [C/⌫] enfoncée pour supprimer tous les caractères ou numéros.
 - Appuyez sur la touche [✱] pour basculer entre les majuscules et les minuscules.
 - Pour entrer un autre caractère figurant sur la même touche de numérotation, appuyez sur la flèche [▶] pour placer le curseur au niveau de l'espace suivant, puis appuyez sur la touche de numérotation appropriée. (Ceci n'est pas nécessaire lorsque vous saisissez du texte en mode LetterWise.)

10.1.1 Modes d'entrée de caractères

Plusieurs modes de saisie de caractères sont disponibles. Lorsque le combiné affiche l'écran de saisie de caractères, appuyez sur [☐], puis sélectionnez un mode de saisie de caractères et appuyez sur la flèche [▶]. Le mode par défaut est Alphabet.

Tableau des caractères LetterWise (pour le français)

LetterWise est un système de saisie de texte simplifié qui propose la lettre la plus susceptible de suivre le texte entré précédemment. Le texte peut être saisi plus rapidement étant donné que le nombre de pressions sur les touches est réduit. Vous pouvez modifier la langue utilisée pour la saisie de caractères LetterWise (page 81).

Saisie de caractères

- Chaque fois que vous appuyez sur une touche de numérotation, LetterWise propose un caractère.
- Si le caractère suggéré est incorrect, appuyez sur la touche [⏏] à plusieurs reprises pour afficher le caractère souhaité.

0	1	ABC 2	DEF 3	GHI 4	JKL 5	MNO 6	PQRS 7	TUV 8	WXYZ 9
Espace 0	Espace # & ' () * , - . / 1	A B C À Á Â Ç 2	D E F È É Ê Ë 3	G H I Î Ï 4	J K L 5	M N O Ô Ñ 6	P Q R S 7	T U V Ù Ú Û 8	W X Y Z 9
		a b c à á æ ç 2	d e f è é ê ë 3	g h i î ï 4	j k l 5	m n o ô ñ 6	p q r s 7	t u v ù ú û 8	w x y z 9

Tableau des caractères de type alphabétique (ABC)

0	1	ABC 2	DEF 3	GHI 4	JKL 5	MNO 6	PQRS 7	TUV 8	WXYZ 9
Espace 0	Espace # & ' () * , - . / 1	A B C 2	D E F 3	G H I 4	J K L 5	M N O 6	P Q R S 7	T U V 8	W X Y Z 9
		a b c 2	d e f 3	g h i 4	j k l 5	m n o 6	p q r s 7	t u v 8	w x y z 9

10. Informations utiles

Tableau des entrées numériques (0-9)

0	1	ABC 2	DEF 3	GHI 4	JKL 5	MNO 6	PQRS 7	TUV 8	WXYZ 9
0	1	2	3	4	5	6	7	8	9

Tableau des caractères grecs (ABΓ)

0	1	ABC 2	DEF 3	GHI 4	JKL 5	MNO 6	PQRS 7	TUV 8	WXYZ 9
Espace 0	Espace # & ' () * , - . / 1	A B Γ 2	Δ E Z 3	H Θ I 4	K Λ M 5	N Ξ O 6	Π P Σ 7	T Υ Φ 8	X Ψ Ω Ξ 9

Tableau des caractères étendus 1 (AĂĂ)

0	1	ABC 2	DEF 3	GHI 4	JKL 5	MNO 6	PQRS 7	TUV 8	WXYZ 9
Espace 0	Espace # & ' () * , - . / 1	A À Á Â Ã Ä Å Æ B C Ç 2	D E È É Ê Ë Ë F 3	G Ğ H I Ì Í Î Ï 4	J K L 5	M N Ñ O Ò Ó Ô Õ Ö ø 6	P Q R S Ş ß 7	T U Ù Ú Û Ü Û V 8	W Ŵ X Y ŷ Z 9
		a à á â ã ä å æ b c ç 2	d e è é ê ë ë f 3	g ğ h i ì í î ï 4	j k l 5	m n ñ o ò ó ô õ ö ø 6	p q r s ş ß 7	t u ù ú û ü û v 8	w ŵ x y ŷ z 9

- Les caractères suivants sont utilisés tant pour les majuscules que pour les minuscules:

ø Ş Ŵ ŷ

Tableau des caractères étendus 2 (SŠŠ)

0	1	ABC 2	DEF 3	GHI 4	JKL 5	MNO 6	PQRS 7	TUV 8	WXYZ 9
Espace 0	Espace # & ' () * , - . / 1	A Á Ä Å B C Č Ć 2	D Ď E É Ě Ě F 3	G H I Í 4	J K L Ł Ł Ł 5	M N Ń Ń Ó Ó Ö Ö 6	P Q R Ŕ Ŕ S Š Š 7	T Ť U Ú Ů Ů ú v 8	W X Y ŷ Ý Z Ž Ž Ž 9
		a á ä Å b c Č Ć 2	d ě e é ě ě f 3	g h i í 4	j k l ł Ł Ł 5	m n Ń Ń o ó ö ö 6	p q r ŕ ŕ s š š 7	t ť u ú ú ů ů ú v 8	w x y ŷ ý z ž ž ž 9

- Les caractères suivants sont utilisés tant pour les majuscules que pour les minuscules:

Ą Ć Č Ě Ł Ł Ł Ń Ń Ó Ó Ů Ů ŷ Ž Ž Ž

Tableau des caractères cyrilliques (AБB)

0	1	ABC 2	DEF 3	GHI 4	JKL 5	MNO 6	PQRS 7	TUV 8	WXYZ 9
Espace 0 Г Є І İ ŷ	Espace # & ' () * , - . / 1	A Б В Г 2	Д Е Ж З 3	И Ы К Л 4	М Н О П 5	Р С Т У 6	Ф Х Ц Ч 7	Ш Щ Ъ Ы 8	Ь Э Ю Я 9

11.1 Messages d'erreur – Rapports

Si un problème survient lors de la transmission ou la réception de télécopies, l'un des messages suivants est imprimé sur l'accusé de réception et le journal des communications (page 50).

Message	Code	Problème et solution
ERREUR COMMUNICATION	40-42 46-72 FF	<ul style="list-style-type: none"> • Une erreur de transmission ou de réception s'est produite. Réessayez ou vérifiez avec votre correspondant.
	43 44	<ul style="list-style-type: none"> • Problème relatif à la ligne. Branchez le câble téléphonique sur une autre prise et réessayez. • Erreur de transmission vers l'étranger. Essayez d'utiliser le mode vers l'étranger (fonction #23 à la page 70).
BOURRAGE DOCUMENT	----	<ul style="list-style-type: none"> • Il y a un bourrage. Enlevez le document coincé dans l'appareil (page 104).
ERREUR FAX DISTANT	54 59 70	<ul style="list-style-type: none"> • Une erreur de transmission ou de réception s'est produite en raison d'un problème survenu au niveau du télécopieur de votre correspondant. Renseignez-vous auprès de votre correspondant.
NUMERO INTERDIT REJETE	----	<ul style="list-style-type: none"> • La télécopie a été refusée par la fonction de blocage de courrier rebut (page 60).
MEMOIRE PLEINE	----	<ul style="list-style-type: none"> • La mémoire est pleine de documents reçus à cause d'un manque de papier d'enregistrement, de film d'encre ou en raison d'un bourrage papier. Mettez du papier (page 17), installez le film d'encre (page 14) ou éliminez le bourrage (page 101).
DOCUMENT ABSENT	----	<ul style="list-style-type: none"> • Le document n'a pas été correctement introduit dans l'appareil. Réintroduisez le document et réessayez.
NON REPONSE FAX DIST.	----	<ul style="list-style-type: none"> • Le télécopieur de votre correspondant est occupé ou est à court de papier d'enregistrement. Réessayez. • Le télécopieur de votre correspondant émet trop de sonneries. Envoyez la télécopie manuellement (page 49). • L'appareil de votre correspondant n'est pas un télécopieur. Renseignez-vous auprès de votre correspondant. • Le numéro que vous avez composé n'est pas attribué.
APPUI SUR LA TOUCHE STOP	----	<ul style="list-style-type: none"> • [STOP] a été actionné. La transmission ou la réception des télécopies ont été annulées.
OK	----	<ul style="list-style-type: none"> • La transmission ou la réception de la télécopie a réussi.

11.2 Messages d'erreur – Affichage de la base

Si l'appareil détecte un problème, il affiche un ou plusieurs messages suivants.

Affichage	Problème et solution
“CONTACTER S.A.V”	<ul style="list-style-type: none"> ● Votre appareil ne fonctionne pas correctement. Prenez contact avec notre personnel d'entretien.
“DOCUMENT ABSENT”	<ul style="list-style-type: none"> ● Le document n'a pas été correctement introduit dans l'appareil. Réintroduisez-le. Si ce type de problème se produit fréquemment, nettoyez les rouleaux du chargeur de documents (page 105), puis réessayez. ● Vous avez essayé d'envoyer un document plus long que 600 mm. Appuyez sur [STOP] pour enlever le document. Scidez le document en deux pages ou plus, puis réessayez.
“VERIFIER RUBAN”	<ul style="list-style-type: none"> ● Le film d'encre est vide. Remplacez-le (page 16). ● Le film d'encre n'est pas installé. Installez-le (page 14). ● Le film d'encre est détendu ou plié. Tendez-le (voir l'étape 5 à la page 15).
“PROB.MEMOIRE” “CHECK MEMORY”	<ul style="list-style-type: none"> ● La mémoire (numéros de téléphone, paramètres, etc.) a été effacée. Reprogrammez.
“VERIFIER PAPIER”	<ul style="list-style-type: none"> ● Il n'y a pas de papier d'enregistrement ou l'appareil est à court de papier. Installez le papier et appuyez sur [DEPART] pour effacer le message. ● Le papier d'enregistrement n'a pas été correctement introduit dans l'appareil (page 103). Réinstallez le papier (page 17) et appuyez sur [DEPART] pour effacer le message. ● Un bourrage papier est survenu à proximité de l'entrée du papier d'enregistrement. Éliminez le bourrage (page 101) et appuyez sur [DEPART] pour effacer le message.
“CAPOT OUVERT”	<ul style="list-style-type: none"> ● Le panneau arrière est ouvert. Fermez-le.
“FAX EN MEMOIRE”	<ul style="list-style-type: none"> ● L'appareil a un document en mémoire. Référez-vous aux autres instructions affichées pour imprimer le document. Pour plus d'informations sur la capacité de la mémoire du télécopieur, reportez-vous à la page 109.
“MEM.FAX SATUREE”	<ul style="list-style-type: none"> ● La mémoire est pleine de documents reçus à cause d'un manque de papier d'enregistrement, de film d'encre ou en raison d'un bourrage papier. Mettez du papier (page 17), installez le film d'encre (page 14) ou éliminez le bourrage (page 101). ● Lors de la transmission à partir de la mémoire, le document en cours d'enregistrement dépasse la capacité de la mémoire de l'appareil. Envoyez manuellement l'ensemble du document.
“REEMPLACER RUBAN”	<ul style="list-style-type: none"> ● Le film d'encre est vide. Remplacez-le (page 16). ● Le film d'encre est détendu. Tendez-le (voir étape 5 à la page 15) et réinstallez-le. ● Le télécopieur est installé à proximité d'appareils tels qu'un téléviseur ou des haut-parleurs qui génèrent un champ magnétique intense.
“FIN DE RUBAN”	<ul style="list-style-type: none"> ● Le film d'encre est presque vide. Préparez un nouveau film d'encre (page 9).
“MEMOIRE PLEINE”	<ul style="list-style-type: none"> ● Lorsque vous faites une copie, le document en cours d'enregistrement dépasse la capacité de la mémoire de l'appareil. Appuyez sur [STOP] pour effacer le message. Scidez le document en plusieurs parties.
“MEMOIRE PLEINE”	<ul style="list-style-type: none"> ● La mémoire disponible n'est pas suffisante pour enregistrer des messages vocaux. Effacez les messages superflus (page 64).

Affichage	Problème et solution
"PROBLEME MODEM"	<ul style="list-style-type: none"> Le modem de votre appareil ne fonctionne pas correctement. Prenez contact avec notre personnel d'entretien.
"REPONSE NON FAX"	<ul style="list-style-type: none"> Le télécopieur de votre correspondant est occupé ou est à court de papier d'enregistrement. Réessayez.
"CAPOT OUVERT VERIF FILM TENDU" "CAPOT OUVERT VERIF TYPE FILM"	<ul style="list-style-type: none"> Utilisez le film de rechange original Panasonic (page 9). Le film d'encre est détendu. Tendez-le (voir l'étape 5 à la page 15). Le télécopieur est installé à proximité d'appareils tels qu'un téléviseur ou des haut-parleurs qui génèrent un champ magnétique intense.
"BOURRAGE PAPIER"	<ul style="list-style-type: none"> Il y a un bourrage au niveau du papier d'enregistrement. Éliminez le bourrage (page 101).
"ATTENDEZ SVP"	<ul style="list-style-type: none"> L'appareil vérifie que le film d'encre n'est ni détendu, ni plié. Attendez la fin de la vérification.
"REPertoire PLEIN"	<ul style="list-style-type: none"> Il n'y a pas de place pour enregistrer de nouvelles entrées dans le répertoire de la base. Effacez les entrées superflues (page 34).
"ERREUR RELEVE"	<ul style="list-style-type: none"> Le télécopieur de votre correspondant ne prend pas la relève en charge. Renseignez-vous auprès de votre correspondant.
"FIN RENUMEROT."	<ul style="list-style-type: none"> Le télécopieur de votre correspondant est occupé ou est à court de papier d'enregistrement. Réessayez.
"RETIRER DOC."	<ul style="list-style-type: none"> Il y a un bourrage. Enlevez le document coincé dans l'appareil (page 104). Appuyez sur [STOP] pour éjecter le document coincé.
"ERREUR EMISSION"	<ul style="list-style-type: none"> Une erreur de transmission s'est produite. Réessayez.
"SURCHAUFFE IMP."	<ul style="list-style-type: none"> L'appareil est trop chaud. N'utilisez pas l'appareil pendant un moment et laissez-le refroidir.

11.3 Avant de demander de l'aide

Si vous éprouvez encore des difficultés après avoir suivi les instructions de cette section, réinitialisez l'appareil. Débranchez le cordon d'alimentation et éteignez le combiné. Rebranchez le cordon d'alimentation et rallumez le combiné.

11.3.1 Paramètres initiaux

Problème	Problème & solution
Je n'entends pas de tonalité.	<ul style="list-style-type: none"> • Si vous avez employé une prise multiple pour brancher l'appareil, enlevez-la et branchez l'appareil directement sur la prise murale. Si l'appareil fonctionne correctement, vérifiez la prise multiple. • Débranchez l'appareil de la ligne téléphonique et branchez un téléphone dont vous savez qu'il fonctionne normalement. Si ce téléphone fonctionne correctement, prenez contact avec notre personnel d'entretien afin de faire réparer l'appareil. Si le téléphone en bon état de marche ne fonctionne pas correctement, prenez contact avec votre opérateur. • Le câble d'alimentation ou le câble téléphonique n'est pas raccordé. Vérifiez les connexions. • Si vous avez connecté le télécopieur via un modem informatique, branchez-le directement à une ligne téléphonique.
L'appareil n'émet aucune sonnerie.	<ul style="list-style-type: none"> • Le volume de la sonnerie est désactivé. Faites les réglages nécessaires (page 22).

11.3.2 Généralités






Problème	Problème & solution
L'appareil affiche "VERIFIER PAPIER" même si le papier est inséré.	<ul style="list-style-type: none"> • Le papier est inséré à moitié. Installez-le correctement (page 17) et appuyez sur [DEPART] pour effacer le message.
Mon correspondant se plaint de n'entendre qu'une tonalité du télécopieur et de ne pas pouvoir parler.	<ul style="list-style-type: none"> • Vous êtes en mode FAX. Dites à votre correspondant que le numéro est uniquement utilisé pour les télécopies. • Passez en mode de réception FAX/REP (page 58), TEL (page 56) ou FAX/TEL (page 57).
Le bouton [BIS] / [PAUSE] ne fonctionne pas correctement.	<ul style="list-style-type: none"> • Si vous appuyez sur ce bouton pendant la numérotation, vous provoquez une pause. Si vous appuyez sur le bouton immédiatement après avoir obtenu une tonalité de numérotation, vous recomposez automatiquement le dernier numéro appelé.
Pendant la programmation, je n'arrive pas à saisir le code ou le numéro d'identification.	<ul style="list-style-type: none"> • Les numéros, en tout ou en partie, sont identiques à un autre code. Modifiez le numéro: <ul style="list-style-type: none"> – code d'activation à distance: fonction #11 à la page 69. – code d'activation du télécopieur: fonction #41 à la page 71.
Le film d'encre s'épuise rapidement.	<ul style="list-style-type: none"> • La fonction d'impression de l'aide, la fonction de photocopie et les rapports utilisent également le film d'encre. • Même si elles ne contiennent que quelques phrases, chaque page extraite de l'appareil est considérée comme une page pleine. • Désactivez les fonctions suivantes: <ul style="list-style-type: none"> – accusé de réception: fonction #04 à la page 69. – journal des communications: fonction #22 à la page 70. – liste des appelants: fonction #26 à la page 70.
La base émet un bip.	<ul style="list-style-type: none"> • Le papier d'enregistrement/film d'encre est épuisé. Appuyez sur [STOP] pour arrêter les signaux sonores et installez le papier/film.

Problème	Problème & solution
Le téléphone à haut-parleur ne fonctionne pas.	<ul style="list-style-type: none"> ● Utilisez le haut-parleur dans un endroit calme. ● Si vous avez des difficultés à entendre votre correspondant, réglez le volume.
Je n'arrive pas à localiser un combiné.	<ul style="list-style-type: none"> ● Le combiné appelé est trop loin de la base. ● Le combiné appelé est en cours d'utilisation. Réessayez plus tard.
Les informations des appelants ne sont pas affichées.	<ul style="list-style-type: none"> ● Vous n'êtes pas abonné au service d'identification de l'appelant. ● Votre correspondant ne souhaite pas communiquer d'informations qui le concernent. ● L'affichage des informations des appelants sur le combiné en mode FAX/TEL dépend du service offert par l'opérateur téléphonique local. Si ces dernières ne s'affichent pas, réglez la sonnerie FAX/TEL sur 1 (fonction #78 à la page 73).
Lorsque je consulte les informations des appelants, l'écran repasse en mode veille.	<ul style="list-style-type: none"> ● N'attendez pas plus d'1 minute sur le combiné ou 3 minutes sur la base lors de la recherche.

11.3.3 Combiné

Problème	Problème & solution
Le combiné ne fonctionne pas.	<ul style="list-style-type: none"> ● Assurez-vous que les batteries sont installées correctement (page 18). ● Chargez complètement les piles (page 20). ● Nettoyez les contacts de charge et chargez de nouveau (page 20). ● Eteignez le combiné, puis rallumez-le (page 21). ● Vérifiez que le cordon d'alimentation est bien branché. ● Le combiné n'est pas enregistré sur la base. Enregistrez le combiné (page 85). ● Réinstallez les batteries (page 18) et chargez-les complètement.
L'écran du combiné est vide.	<ul style="list-style-type: none"> ● Le combiné n'est pas allumé. Allumez-le (page 21).
Il est impossible d'allumer le combiné.	<ul style="list-style-type: none"> ● Assurez-vous que les batteries sont installées correctement (page 18). ● Chargez complètement les piles (page 20). ● Nettoyez les contacts de charge et chargez de nouveau (page 20).
∇ clignote.	<ul style="list-style-type: none"> ● Le combiné n'est pas enregistré sur la base. Enregistrez-le (page 85). ● Le combiné est trop loin de la base. Rapprochez-le. ● Le cordon d'alimentation n'est pas branché. Vérifiez les connexions. ● Vous utilisez le combiné ou la base dans une zone présentant de nombreuses interférences électriques. Eloignez le combiné et la base des sources d'interférence, telles que des antennes et téléphones portables.
Le combiné n'émet aucune sonnerie.	<ul style="list-style-type: none"> ● Le mode nuit est activé. Désactivez-le (page 79). ● Le volume de la sonnerie est désactivé. Faites les réglages nécessaires (page 22).
Les batteries devraient être en train de se charger mais l'icône de batteries ne change pas.	<ul style="list-style-type: none"> ● Nettoyez les contacts de charge et chargez de nouveau (page 20). ● Le cordon d'alimentation est débranché. Branchez-le.
Une tonalité d'occupation retentit lorsque vous appuyez sur [↵].	<ul style="list-style-type: none"> ● Le combiné est trop loin de la base. Rapprochez-le et réessayez. ● Un appel externe est en cours sur la base ou sur l'autre combiné. Attendez que l'utilisateur mette fin à l'appel.
Parasites, coupures de son, fondus. Interférences provenant d'autres appareils électriques.	<ul style="list-style-type: none"> ● Eloignez le combiné et la base d'autres appareils électriques. ● Rapprochez le combiné de la base.

11. Aide

Problème	Problème & solution
Un bruit est perceptible pendant les appels.	<ul style="list-style-type: none">• Vous utilisez le combiné ou la base dans une zone présentant de nombreuses interférences électriques. Eloignez le combiné et la base des sources d'interférence, telles que des antennes et téléphones portables.
Le combiné s'arrête pendant que je l'utilise.	<ul style="list-style-type: none">• Débranchez le cordon d'alimentation et éteignez le combiné pour réinitialiser l'appareil. Rebranchez le cordon d'alimentation, rallumez le combiné et réessayez.
Lors de la mémorisation de données dans le répertoire ou de l'attribution d'une numérotation "une touche", le combiné commence à sonner.	<ul style="list-style-type: none">• Pour répondre à un appel, appuyez sur la touche  ou . La mémorisation est annulée. Enregistrez une nouvelle fois le nom et le numéro.
J'ai affecté une entrée du répertoire à une catégorie de mon choix, mais les tonalités de sonnerie de la catégorie ne retentissent pas.	<ul style="list-style-type: none">• Vous devez vous abonner au service d'identification de l'appelant.• Définissez l'appareil sur le mode TEL, FAX/REP ou FAX pour utiliser les fonctions SMS.
Je ne peux pas numérotter en appuyant sur .	<ul style="list-style-type: none">• Si le numéro composé contenait plus de 18 chiffres, il n'est pas recomposé. Recomposez-le manuellement.
 clignote ou le combiné émet des bips intermittents pendant son utilisation.	<ul style="list-style-type: none">• Chargez complètement les piles (page 20).
J'ai chargé complètement les batteries, mais  continue à clignoter.	<ul style="list-style-type: none">• Nettoyez les contacts de charge et chargez de nouveau (page 20).• Il est temps de remplacer les batteries (page 18).
Je n'arrive pas à recevoir de documents lorsque j'utilise le combiné.	<ul style="list-style-type: none">• La mémoire est pleine de documents reçus à cause d'un manque de papier d'enregistrement ou d'un bourrage papier. Mettez du papier (page 17) ou éliminez le bourrage (page 101).
Je ne peux pas passer d'appel avec le combiné.	<ul style="list-style-type: none">• La fonction d'interdiction d'appel est activée. Désactivez-la (page 80).• Vous avez composé des indicatifs téléphoniques interdits. Supprimez le numéro de la liste des numéros interdits (page 82).• La fonction de verrouillage du clavier est activée. Désactivez-la (page 29).
Je ne peux pas enregistrer un combiné sur une base.	<ul style="list-style-type: none">• Le nombre maximum de bases est déjà enregistré sur le combiné. Effacez les enregistrements des bases non utilisées du combiné (page 86).• Le nombre maximum de combinés est déjà enregistré sur la base. Effacez les enregistrements des combinés non utilisés de la base (page 86).• Vous avez entré un code PIN erroné. Si vous avez oublié votre code PIN, consultez le centre de services Panasonic le plus proche.• Eloignez le combiné et la base d'autres appareils électriques.

11.3.4 Télécopie – envoi

Problème	Problème & solution
Je n'arrive pas à envoyer de documents.	<ul style="list-style-type: none"> Le télécopieur de votre correspondant est occupé ou est à court de papier d'enregistrement. Réessayez. Votre correspondant ne possède pas de télécopieur. Renseignez-vous auprès de votre correspondant. Le télécopieur de votre correspondant ne parvient pas à répondre automatiquement à la télécopie. Envoyez la télécopie manuellement (page 49). La mémoire est pleine et l'option quick scan est activée (fonctions #34, page 70). Désactivez cette option pour envoyer votre fax.
Je n'arrive pas à envoyer un fax vers l'étranger.	<ul style="list-style-type: none"> Utilisez le mode de transmission vers l'étranger de la fonction #23 (page 70). Ajoutez deux pauses à la fin du numéro de téléphone ou composez manuellement le numéro.
Le correspondant se plaint que les lettres figurant sur le document reçu sont déformées ou illisibles.	<ul style="list-style-type: none"> Si votre ligne est abonnée à des services spéciaux comme l'appel en attente, ce service a peut-être été activé pendant l'envoi de la télécopie. Branchez l'appareil sur une ligne qui ne comporte pas ce type de service. Un autre téléphone de la même ligne est décroché. Raccrochez-le et réessayez. Essayez de copier le document. Si l'image copiée est nette, il se peut que l'appareil de votre correspondant ne fonctionne pas normalement. Régalez le contraste de balayage à l'aide de la fonction #58 (page 72).
Le correspondant se plaint que des taches, des lignes blanches ou des lignes noires apparaissent sur le document reçu.	<ul style="list-style-type: none"> La vitre du scanner, la plaque blanche ou les rouleaux sont recouverts de liquide correcteur, etc. Nettoyez-les (page 105). Laissez sécher complètement le liquide correcteur avant d'insérer le document.



11.3.5 Réception de télécopies

Problème	Problème & solution
Je n'arrive pas à recevoir de documents.	<ul style="list-style-type: none"> Le film d'encre est vide. Remplacez-le (page 16).
Je n'arrive pas à recevoir les documents automatiquement.	<ul style="list-style-type: none"> Le mode de réception est configuré sur TEL. Passez en mode de réception FAX/REP (page 58), FAX (page 59) ou FAX/TEL (page 57). Le temps mis pour répondre à l'appel est trop long. Diminuez le nombre de sonneries précédant la réponse (fonctions #06, page 69, et #78, page 73). L'annonce est trop longue. Enregistrez une annonce plus courte (page 63).
L'affichage indique "EN LIGNE", mais je ne reçois pas de télécopies.	<ul style="list-style-type: none"> Le mode de réception est FAX et l'appel entrant n'est pas une télécopie. Passez en mode de réception TEL (page 56), FAX/REP (page 58) ou FAX/TEL (page 57).
L'appareil éjecte une feuille blanche.	<ul style="list-style-type: none"> Si l'appareil éjecte une feuille blanche après l'impression du document reçu, le format du document envoyé par votre correspondant est aussi grand ou plus grand que le papier d'enregistrement ou le taux de réduction n'est pas correctement programmé. Programmez un taux adéquat dans la fonction #36 (page 70). Votre correspondant a placé le document dans le mauvais sens dans son télécopieur. Renseignez-vous auprès de votre correspondant.

Problème	Problème & solution
La qualité d'impression est médiocre.	<p>Ne réutilisez pas le film d'encre! Utilisez le ruban de rechange original Panasonic. Reportez-vous à la page 9 pour plus de détails.</p> <ul style="list-style-type: none"> • La tête thermique est sale. Nettoyez-la (page 106). • Certains papiers ont des instructions quant à la face à utiliser pour l'impression. Essayez de retourner la feuille de papier. • Vous avez peut-être utilisé un papier dont la proportion de coton et/ou de fibres dépasse 20 %, par exemple du papier à en-tête ou du papier utilisé pour des brouillons. • Si les documents peuvent être photocopiés correctement, l'appareil fonctionne normalement. Votre correspondant a peut-être envoyé un document pâle ou son télécopieur peut présenter un problème. Demandez-lui d'envoyer une copie plus nette du document ou de vérifier son télécopieur.
Votre correspondant se plaint de ne pas pouvoir envoyer un document.	<ul style="list-style-type: none"> • Le mode de réception est configuré sur TEL. Réceptionnez le document manuellement (page 55) ou passez au mode de réception FAX/REP (page 58) ou FAX (page 59). • La mémoire est pleine de documents reçus à cause d'un manque de papier d'enregistrement, de film d'encre ou en raison d'un bourrage papier. Mettez du papier (page 17) ou éliminez le bourrage (page 101).
Je n'arrive pas à sélectionner le mode de réception souhaité.	<ul style="list-style-type: none"> • Si vous souhaitez activer le mode FAX/REP ou FAX, sélectionnez le mode souhaité à l'aide de la fonction #77 (page 72), et appuyez sur [REPONSE AUTO] plusieurs fois pour choisir le mode souhaité. • Si vous souhaitez activer le mode TEL ou FAX/TEL, sélectionnez le mode souhaité à l'aide de la fonction #73 (page 72) et appuyez sur [REPONSE AUTO] plusieurs fois pour choisir le mode souhaité.
Je n'arrive pas à recevoir de documents lorsque j'utilise le combiné.	<ul style="list-style-type: none"> • La mémoire est pleine de documents reçus à cause d'un manque de papier d'enregistrement, de film d'encre ou en raison d'un bourrage papier. Mettez du papier (page 17) ou éliminez le bourrage (page 101).
Si un téléphone supplémentaire est connecté, je n'arrive pas à recevoir de documents lorsque j'appuie sur [*][#][9].	<ul style="list-style-type: none"> • Vous devez préalablement sélectionner l'activation à distance du télécopieur (fonction #41 à la page 71). • Appuyez fermement sur [*][#][9]. • La mémoire est pleine de documents reçus à cause d'un manque de papier d'enregistrement, de film d'encre ou en raison d'un bourrage papier. Mettez du papier (page 17) ou éliminez le bourrage (page 101).

11.3.6 Photocopier

Problème	Problème & solution
L'appareil ne fait pas de photocopies.	<ul style="list-style-type: none"> • Le film d'encre est vide. Remplacez-le (page 16). • Vous ne pouvez pas faire de photocopies durant la programmation. • Vous ne pouvez pas faire de photocopies pendant une conversation téléphonique.
Une ligne noire, une ligne blanche ou une tache apparaît sur le document photocopié.	<ul style="list-style-type: none"> • La vitre du scanner, la plaque blanche ou les rouleaux sont recouverts de liquide correcteur, etc. Nettoyez-les (page 105). Laissez sécher complètement le liquide correcteur avant d'insérer le document.
L'image copiée est déformée.	<ul style="list-style-type: none"> • Réglez les guide-documents sur la largeur du document.

Problème	Problème & solution
La qualité d'impression est médiocre.	<p>Ne réutilisez pas le film d'encre! Utilisez le ruban de recharge original Panasonic. Reportez-vous à la page 9 pour plus de détails.</p> <div style="display: flex; justify-content: space-around; align-items: center;"> <div style="text-align: center;">Original </div> <div style="text-align: center;">Photocopie </div> </div> <ul style="list-style-type: none"> • Certains papiers ont des instructions quant à la face à utiliser pour l'impression. Essayez de retourner la feuille de papier. • Vous avez peut-être utilisé un papier dont la proportion de coton et/ou de fibres dépasse 20 %, par exemple du papier à en-tête ou du papier utilisé pour des brouillons. • La tête thermique est sale. Nettoyez-la (page 106).

11.3.7 Répondeur

Problème	Problème & solution
Le répondeur est activé, mais les messages des correspondants ne sont pas enregistrés.	<ul style="list-style-type: none"> • La mémoire des messages est saturée. Effacez les messages superflus (page 64).
Je ne parviens pas à récupérer les messages enregistrés à distance.	<ul style="list-style-type: none"> • Activez la fonction d'utilisation à distance en définissant au préalable le code d'activation correspondant (fonction #11 à la page 69). • Composez correctement le code d'utilisation à distance (page 66). • L'appareil n'est pas en mode FAX/REP. Passez au mode FAX/REP (page 58). • Vous utilisez un téléphone à cadran. Réessayez en utilisant un téléphone à numérotation par clavier.
Votre correspondant se plaint de ne pas pouvoir laisser de message vocal.	<ul style="list-style-type: none"> • La mémoire est saturée. Effacez les messages superflus (page 64).
Pendant l'enregistrement d'un message d'accueil ou l'écoute de messages, le combiné sonne et l'enregistrement s'arrête.	<ul style="list-style-type: none"> • Vous recevez un appel. Répondez à l'appel et réessayez plus tard.

11.3.8 SMS

Problème	Problème & solution
Je ne peux ni envoyer ni recevoir de messages SMS.	<ul style="list-style-type: none"> • Vous n'êtes pas abonné au service approprié. Consultez votre fournisseur de services. • Les numéros du centre de messagerie SMS ne sont pas mémorisés ou sont incorrects. Mémorisez les numéros corrects (page 40). • La transmission du message a été interrompue. Attendez que le message ait été envoyé avant d'utiliser d'autres fonctions du téléphone. • La mémoire des messages SMS est saturée. Effacez les messages inutiles des listes de réception et d'envoi (page 43, 44).
"FD" s'affiche.	<ul style="list-style-type: none"> • L'appareil n'a pas réussi à se connecter au centre de messagerie SMS. Vérifiez que les numéros du centre de messagerie SMS corrects sont mémorisés (page 40). Vérifiez que la fonction SMS est activée (page 40).

11. Aide

Problème	Problème & solution
"FE" s'affiche.	<ul style="list-style-type: none">• Une erreur s'est produite lors de l'envoi du message. Réessayez.
"E0" s'affiche.	<ul style="list-style-type: none">• Votre numéro de téléphone est refusé en permanence ou vous n'êtes pas abonné au service approprié. Consultez votre fournisseur de services.
✓ ne s'affiche pas après l'apparition du message. Un code d'erreur ("FD", "FE" ou "E0") s'affiche.	<ul style="list-style-type: none">• Lorsqu'un code d'erreur s'affiche, ✓ n'apparaît pas même si le message s'est affiché.

11.3.9 En cas de panne secteur

- L'appareil ne fonctionne pas.
- L'appareil n'est pas conçu pour permettre de donner des appels téléphoniques d'urgence en cas de panne de courant. Veuillez à trouver une autre solution pour avoir accès aux services d'urgence.
- La transmission et la réception des télécopies s'interrompt dans ce cas.
- Si l'envoi différé (fonction #25 à la page 70) est programmé et si une panne de courant empêche l'envoi du document à l'heure réglée, le document est envoyé dès que le courant est rétabli.
- Si des télécopies sont enregistrées dans la mémoire, elles seront perdues. Lorsque le courant électrique est rétabli, un rapport de panne de courant vous indiquera quels documents en mémoire ont été effacés.

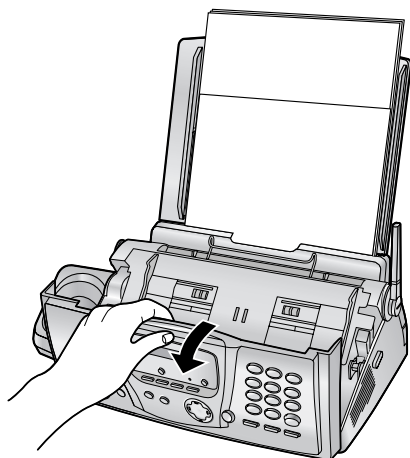
11.4 Bourrages du papier d'enregistrement

11.4.1 Lorsque le papier d'enregistrement a occasionné un bourrage dans l'appareil

Le message suivant apparaît sur l'écran de la base.

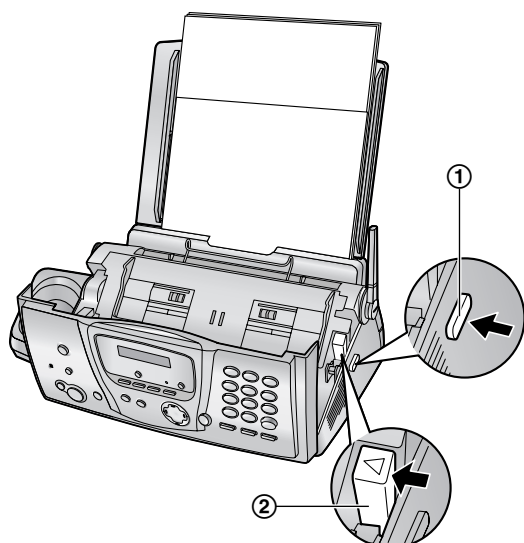
BOURRAGE PAPIER

- 1 Ouvrez le capot avant en relevant la partie centrale.

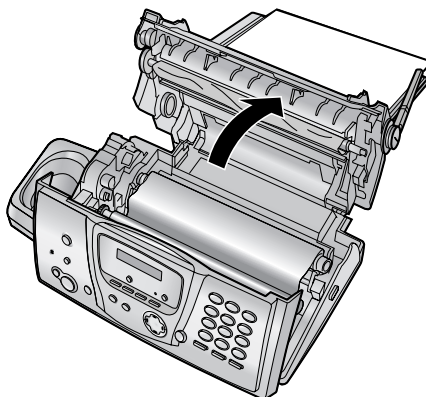


- 2 Ouvrez le panneau arrière en appuyant sur le bouton vert (①).

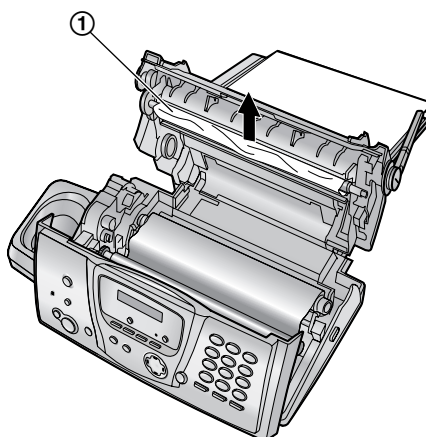
- Vous pouvez également l'ouvrir en appuyant sur le levier vert (②).



- 3 Ouvrez le panneau arrière.

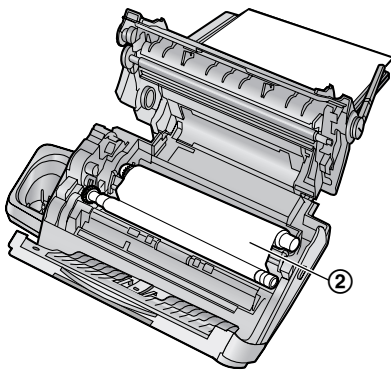
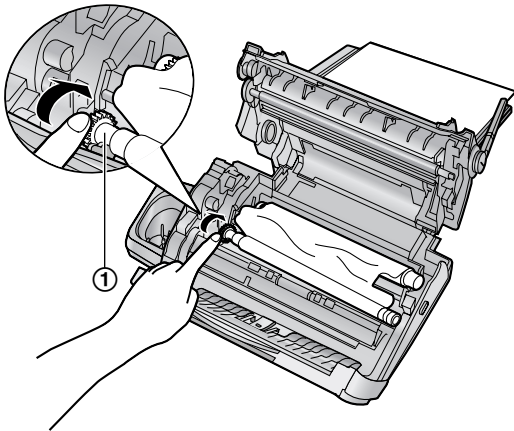


- 4 Retirez le papier d'enregistrement coincé (①).

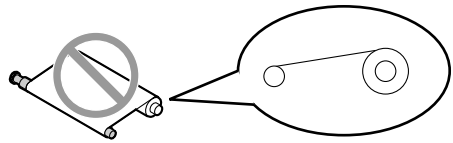


11. Aide

- 5 Tournez l'engrenage du mandrin bleu (①) dans le sens de la flèche jusqu'à ce que le film d'encre soit tendu (②).



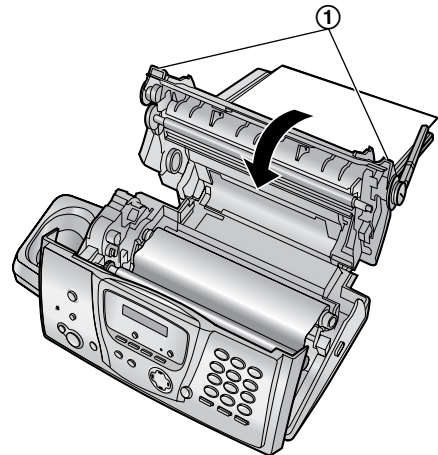
- Le film d'encre est inversé.



- Le film d'encre est détendu ou plié.



- 6 Refermez le panneau arrière en poussant sur les deux extrémités (①).

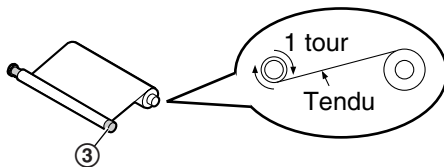


- 7 Verrouillez le capot avant.



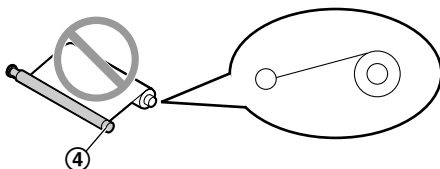
Correct

- Le film d'encre est enroulé au moins une fois autour du mandrin bleu (③).



Incorrect

- Le film d'encre n'est pas enroulé autour du mandrin bleu (④).



- 8 Retirez le papier d'enregistrement et redressez-le. Tirez la plaque de tension vers l'avant (①) et insérez le papier. Poussez ensuite la plaque de tension vers l'arrière.



11.4.2 Si le papier d'enregistrement n'a pas été correctement introduit dans l'appareil

Le message suivant apparaît sur l'écran de la base.

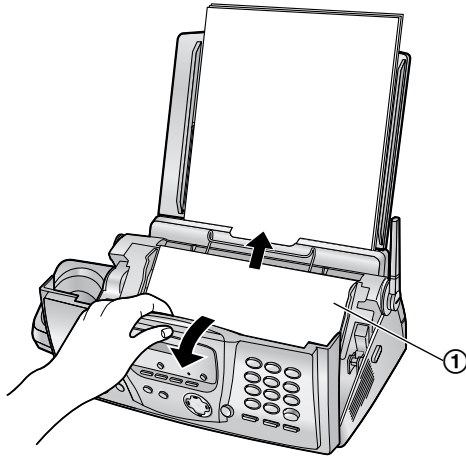
VERIFIER PAPIER

Retirez le papier d'enregistrement et redressez-le. Tirez la plaque de tension vers l'avant (①) et insérez le papier. Poussez la plaque de tension vers l'arrière, puis appuyez sur **[DEPART]** pour effacer le message.



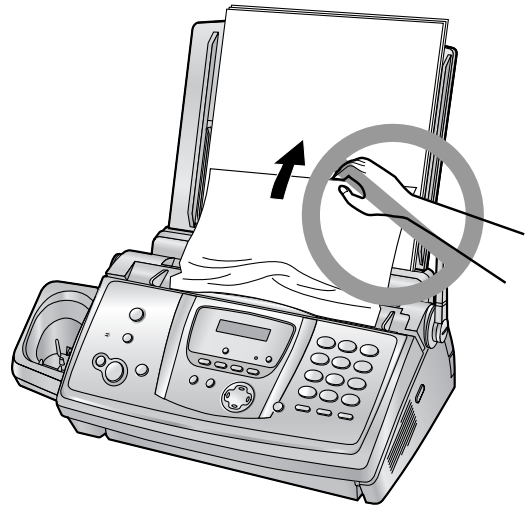
11.5 Bourrages de documents – envoi

- 1 Ouvrez le capot avant en relevant la partie centrale. Retirez doucement le document à l'origine du bouchage (①).

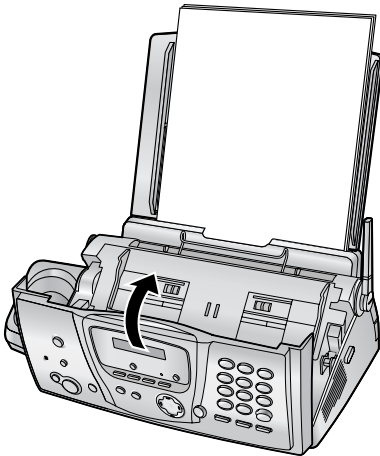


Remarque:

- Ne tirez pas avec force le papier coincé avant d'avoir ouvert le capot avant.



- 2 Verrouillez le capot avant.

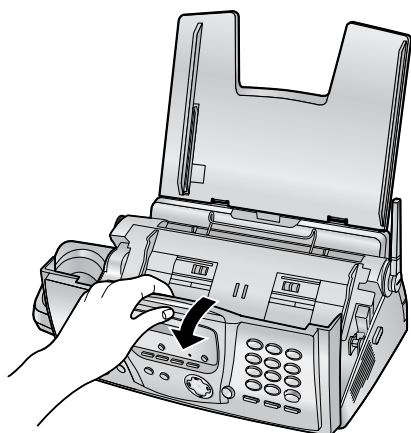


11.6 Nettoyage du chargeur de document / de la vitre du scanner

Nettoyez la vitre du chargeur de documents/scanner lorsque:

- Des documents provoquent souvent des bourrages.
- Des tâches ou des lignes noires/blanches apparaissent sur le document original lors de l'envoi ou de la copie.

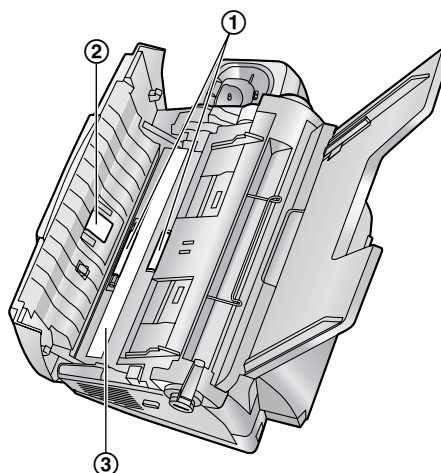
- 1 Débranchez le câble d'alimentation et le câble téléphonique.
- 2 Ouvrez le capot avant en relevant la partie centrale.



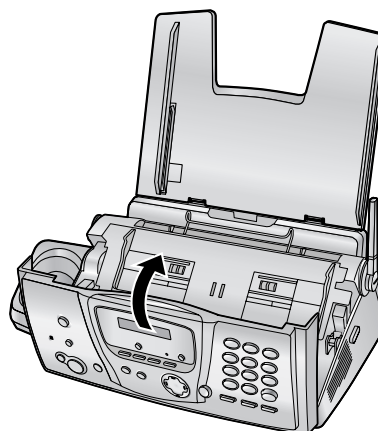
- 3 Nettoyez les rouleaux du chargeur de documents (①) et le rabat en caoutchouc (②) à l'aide d'un chiffon imbibé d'alcool à friction isopropyle et laissez sécher complètement les pièces. Nettoyez la vitre du scanner (③) avec un chiffon doux et sec.

Attention:

- N'utilisez pas de produits en papier, tels que des mouchoirs.



- 4 Verrouillez le capot avant.

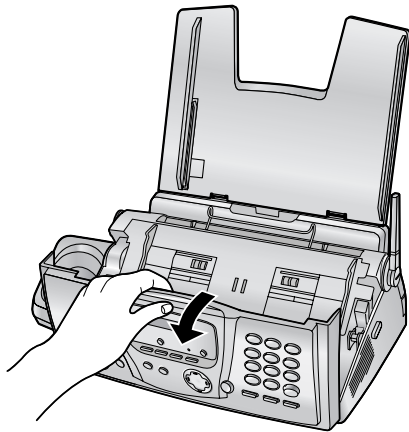


- 5 Branchez le câble d'alimentation et le câble téléphonique.

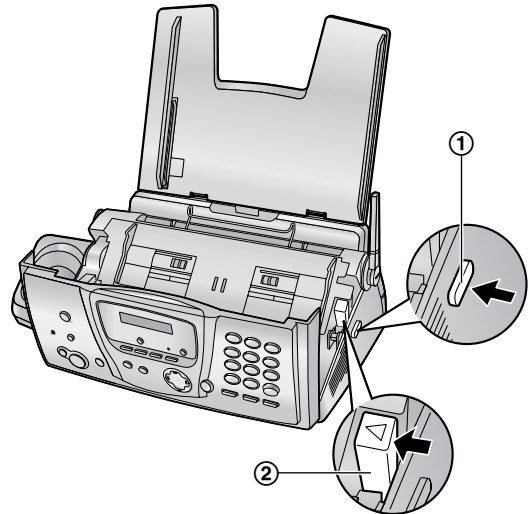
11.7 Nettoyage de la tête thermique

Si des tâches ou des lignes noires/blanches apparaissent sur le document copié/reçu, vérifiez que la tête thermique n'est pas poussiéreuse. Nettoyez la tête thermique pour enlever les poussières.

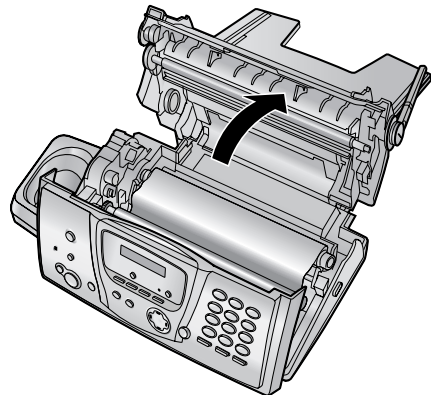
- 1 Débranchez le câble d'alimentation et le câble téléphonique.
- 2 Ouvrez le capot avant en relevant la partie centrale.



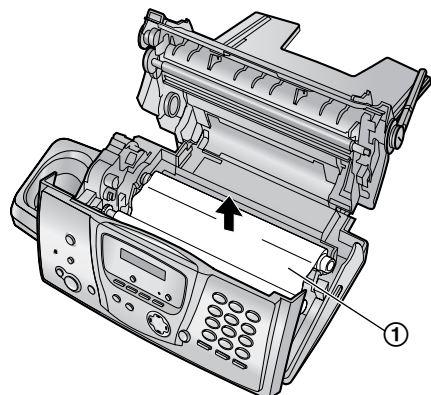
- 3 Ouvrez le panneau arrière en appuyant sur le bouton vert (①).
 - Vous pouvez également l'ouvrir en appuyant sur le levier vert (②).



- 4 Ouvrez le panneau arrière.



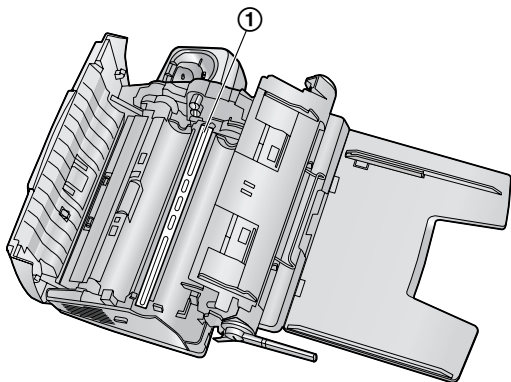
- 5 Retirez le film d'encre (①).



- 6 Nettoyez la tête thermique (①) à l'aide d'un chiffon imbibé d'alcool à friction isopropyle et laissez-la sécher complètement.

Attention:

- Pour éviter un dysfonctionnement dû à l'électricité statique, n'utilisez pas de chiffon sec et ne touchez pas directement la tête thermique.



- 7 Réinstallez le film d'encre et refermez les capots (voir étapes 4 à 7 à la page 14).
- 8 Branchez le câble d'alimentation et le câble téléphonique.

12.1 Listes et rapports de référence (base uniquement)

Vous pouvez imprimer les listes et rapports suivants à titre d'information.

“IMP. LISTES”:

fournit la liste des réglages en cours des fonctions programmables de la base (page 69 à page 73).

“LISTE N° FAX”:

vous fournit les noms et les numéros mémorisés dans le répertoire de la base.

“RECEPT. JOURNAL”:

enregistre les transmissions ou réceptions de télécopies. Ce journal peut être automatiquement imprimé toutes les 30 transmissions de télécopies (fonction #22 à la page 70).

“TEST IMPRESSION”:

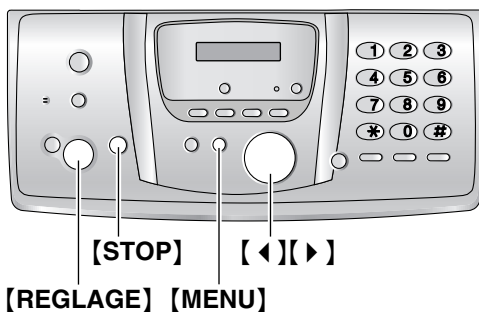
permet de contrôler la qualité d'impression de votre appareil. Si le test d'impression est tâché ou s'il présente des points ou des lignes floues, nettoyez la tête thermique (page 106).

“LISTE DIFFUSION”:

fournit la liste des noms et des numéros mémorisés dans la mémoire de diffusion (page 52).

“LISTE APPELANTS”:

mémorise les 30 derniers appelants différents de la base si vous êtes abonné à un service d'identification de l'appelant. Pour une impression automatique tous les 30 appels, activez la fonction #26 (page 70).



- 1 Appuyez plusieurs fois sur **[MENU]** pour afficher “**IMP. RAPPORT**”.
- 2 Appuyez sur **[<]** ou sur **[>]** à plusieurs reprises pour afficher l'entrée désirée.
- 3 Appuyez sur **[REGLAGE]** pour lancer l'impression.
 - Pour interrompre l'impression, appuyez deux fois sur **[STOP]**.
- 4 Appuyez sur **[MENU]**.

12.2 Spécifications

12.2.1 Base

■ Lignes téléphoniques:

Réseau Téléphonique Public Commuté (RTPC)

■ Format des documents:

Largeur: 216 mm max. / longueur: 600 mm max.

■ Largeur effective de balayage:

208 mm

■ Largeur effective d'impression:

A4: 202 mm

■ Durée de la transmission*1:

Environ 8 s/page (MCE-MMR)*2

■ Densité de balayage:

Horizontale: 8 pixels/mm

Verticale: 3,85 lignes/mm – en résolution standard,

7,7 lignes/mm – en résolution fine/photo,

15,4 lignes/mm – en résolution super fine

■ Résolution photo:

64 niveaux

■ Type de scanner:

Détecteur d'image à contact

■ Type d'imprimante:

Transfert thermique sur papier ordinaire

■ Système de compression des données:

Modified Huffman (MH), Modified READ (MR), Modified Modified READ (MMR)

■ Vitesse de transmission:

14 400 / 12 000 / 9 600 / 7 200 / 4 800 / 2 400 bit/s ;

Retour automatique à une exploitation normale

■ Conditions d'utilisation:

5 °C – 35 °C, 20 % – 80 % d'humidité relative

■ Dimensions:

Environ 128 mm de hauteur × 389 mm de largeur × 242 mm de profondeur

■ Poids:

Environ 3,4 kg

■ Consommation d'énergie:

Veille: Environ 6 W

Transmission: Environ 16 W

Réception: environ 50 W (lors de la réception d'un document noir à 20 %)

Copie: environ 50 W (lors de la copie d'un document noir à 20 %)

Maximum: environ 130 W (lors de la copie d'un document noir à 100 %)

■ Alimentation:

220 V – 240 V c.a., 50 Hz

■ Capacité de la mémoire du télécopieur*3:

environ 25 pages de transmission à partir de la mémoire

environ 28 pages de réception à partir de la mémoire

(en fonction de la mire test ITU-T n° 1 en résolution standard, sans utiliser le mode de correction d'erreur.)

■ Capacité de la mémoire vocale*4:

environ 18 minutes de temps d'enregistrement, annonces incluses

■ Capacité de la mémoire de copie:

Environ 10 pages (en fonction du tableau test ITU-T n° 1 en haute résolution).

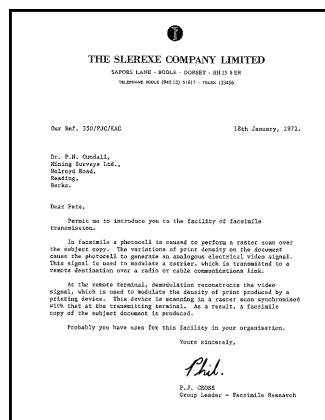
*1 La vitesse de transmission dépend du contenu des pages, de la résolution, des lignes téléphoniques et de la capacité de réception de l'appareil de votre correspondant.

*2 La vitesse de transmission est basée sur la mire test ITU-T n° 1. Si la capacité de l'appareil de votre correspondant est inférieure à celle du vôtre, la transmission peut nécessiter plus de temps.

*3 Si une erreur survient pendant la réception d'une télécopie, par exemple un bourrage, ou s'il n'y a plus de papier d'enregistrement, la télécopie en cours et les suivantes sont conservées en mémoire.

*4 Le temps d'enregistrement peut être réduit par le bruit de fond de votre correspondant.

Mire test ITU-T n° 1



Spécifications du papier d'enregistrement

Format du papier d'enregistrement: A4: 210 mm × 297 mm

Poids du papier d'enregistrement: 64 g/m² à 80 g/m²

Remarque relative au papier d'enregistrement:

- N'utilisez pas les types de papier suivants:
 - Papiers contenant plus de 20 % de coton et/ou de fibres, tels que le papier à en-tête ou le papier utilisé pour des brouillons
 - Papiers trop lisses, lustrés ou à forte texture
 - Papiers couchés, froissés ou déchirés

- Papier comportant des objets étrangers, comme des onglets ou des agrafes
- Papiers sales ou poussiéreux
- Papiers pouvant fondre, se décolorer, brûler ou émettre des émanations dangereuses lorsqu'ils avoisinent 200 °C, tels que le papier vélin. Ces papiers peuvent se fixer sur le rouleau de fusion et risquent de l'endommager.
- Papier humide
- Certains papiers ne peuvent être imprimés que sur une face. Si vous n'êtes pas satisfait de la qualité d'impression ou si le papier n'est pas entraîné correctement dans l'appareil, imprimez sur l'autre face.
- Pour un entraînement optimal et une meilleure qualité d'impression, nous vous recommandons d'utiliser du papier sens machine.
- N'utilisez pas simultanément des papiers d'épaisseur ou de type différents. Vous risqueriez de provoquer un bourrage papier.
- Evitez l'impression recto verso.
- N'utilisez pas de papier imprimé avec cet appareil pour une impression recto verso sur un autre photocopieur ou une autre imprimante. Vous risqueriez de provoquer un bourrage papier.
- Pour éviter que le papier ne gondole, n'ouvrez pas les rames de papier avant l'utilisation. Gardez le papier dans son emballage d'origine, dans un endroit frais et sec.

12.2.2 Combiné

■ **Norme:**

DECT (Digital Enhanced Cordless Telecommunications)
GAP (Generic Access Profile)

■ **Nombre de voies:**

120 voies duplex

■ **Plage de fréquences:**

de 1,88 GHz à 1,9 GHz

■ **Procédure duplex:**

TDMA (Time Division Multiple Access - accès multiple à répartition temporelle)

■ **Espacement entre voies:**

1 728 kHz

■ **Débit binaire:**

1 152 kbit/s

■ **Modulation:**

GFSK

■ **Puissance de transmission de radiofréquence:**

Environ 250 mW

■ **Conditions d'utilisation:**

5 °C – 40 °C, 20 % – 80 % d'humidité relative

■ **Dimensions:**

Environ 148 mm de hauteur × 48 mm de largeur × 32 mm de profondeur

■ **Poids:**

Environ 130 g

Remarque:

- La conception et les spécifications peuvent être modifiées sans préavis.
- Les images et illustrations de ce manuel utilisateur peuvent différer légèrement de l'appareil proprement dit.

12.3 Garantie

GARANTIE CONDITIONS DE GARANTIE

La présente garantie complète les droits des consommateurs résultant de la loi et autres sources de droit et n'affecte pas ces droits. Si pendant la période de garantie l'appareil se révélait être défectueux, les conditions de garantie applicables sont les suivantes:

1. L'appareil doit être acheté et utilisé uniquement en France et ce, conformément au mode d'emploi et aux normes de sécurité ou normes techniques appliquées en France.
2. Pour l'application de la garantie, nous vous demandons de joindre une copie de votre facture d'achat à votre appareil lors du renvoi chez votre revendeur PANASONIC.
3. La garantie ne s'appliquera pas aux dommages causés dans les cas ci-dessous:
 - a) mauvaise utilisation, mauvaise installation, pièces d'usure normale, mauvais entretien.
 - b) intervention de personne non qualifiée et non reconnue par PANASONIC FRANCE.
 - c) incidents dûs à un agent extérieur: incendie, foudre, inondation, humidité etc...
 - d) installation, adaptation ou modification incorrectes de l'appareil ou non conformes aux normes techniques et/ou de sécurité françaises.
 - e) incident intervenant pendant le transport.

Dans ces cas, la remise en état sera à la charge de l'utilisateur.
4. Si, à tout moment de la période de garantie, une pièce détachée de l'appareil est remplacée par une autre non fournie ni autorisée par PANASONIC FRANCE, ni d'une qualité de sécurité et de performance convenable pour l'appareil ou si l'appareil est réparé par une personne non qualifiée et non reconnue par PANASONIC FRANCE, nous nous réservons le droit d'arrêter cette garantie immédiatement sans notification préalable.
5. La garantie donne droit à l'échange des pièces reconnues défectueuses par nos services techniques ou toute personne accréditée par PANASONIC FRANCE ainsi qu'à la prestation de la main d'œuvre nécessaire. Aucune indemnité ne pourra être demandée pour préjudice consécutif à l'immobilisation de l'appareil en cas de réparation. Le matériel voyagera aux risques et périls de l'utilisateur.
6. Cette garantie ne pourra s'appliquer aux cassettes, batteries et autres composants à durée de vie limitée.
7. Notre décision est définitive en ce qui concerne l'application de la garantie. Tout produit ou pièce détachée défectueuse qui a été remplacée dans le cadre de la garantie devient notre propriété.
8. La durée de la garantie contractuelle applicable sur ce produit est de 12 mois.

Prière de garder ce mode d'emploi avec votre facture.

PANASONIC FRANCE

N° de facture

Date d'achat

Modèle n°

KX-FC235FR

N° de série

13.1 Index

- # #01 Date et heure: 24
 - #02 Votre logo: 25
 - #03 Votre numéro de fax: 26
 - #04 Accusé de réception: 50, 69
 - #06 Réglage de sonnerie du TAM: 58, 69
 - #06 Réglage de sonnerie du télécopieur: 69
 - #10 Temps d'enregistrement des messages: 69
 - #11 Code d'utilisation à distance: 69
 - #17 Tonalité de sonnerie externe: 69
 - #22 Journal des communications automatique: 50, 70
 - #23 Mode vers l'étranger: 70
 - #25 Envoi différé: 70
 - #26 Liste automatique des appelants: 70
 - #34 Numérisation rapide: 50, 61, 70
 - #36 Réduction de réception: 70
 - #39 Contraste de l'affichage: 71
 - #41 Code d'activation du télécopieur: 71
 - #42 Avertisseur de messages: 71
 - #43 Avertisseur du temps d'enregistrement: 71
 - #44 Avertisseur de réception mémoire: 71
 - #46 Réception conviviale: 71
 - #47 Assistance vocale: 71
 - #48 Langue: 71
 - #53 SMS: 40
 - #54 Temps d'enregistrement de l'annonce: 63, 72
 - #58 Contraste d'analyse: 72
 - #67 Contrôle de messages entrants: 72
 - #68 Sélection MCE: 72
 - #73 Mode de réponse manuelle: 72
 - #76 Tonalité de connexion: 72
 - #77 Réponse automatique: 72
 - #78 Réglage de la sonnerie FAX/TEL: 73
 - #80 Définir comme valeur par défaut: 73
- A** Accessoires: 8
- Cassette papier: 16
 - Accusé de réception: 50, 69
 - Activation/désactivation (combiné): 21
 - Affichage (base)
 - Contraste: 71
 - Messages d'erreur: 92
 - Affichage (combiné)
 - Contraste: 80
 - Description: 12
 - Langue: 80
 - Mode veille: 79
 - Aide: 21
 - Alarme: 78
- Amplificateur de voix: 29
- Annonce: 63
- Appel d'urgence: 82
- Appel interdit: 80
- Avertisseur de messages: 71
- Avertisseur de réception mémoire: 71
- Avertisseur du temps d'enregistrement: 71
- B** Balayage rapide: 50, 61, 70
- Base
- Annulation: 86
 - Bases supplémentaires: 85
 - Code PIN: 84
 - Sélection: 85
- Batteries
- Autonomie: 20
 - Charge: 20
 - Installation: 18
 - Remplacement: 18
- Bip de touche: 81
- Bourrages
- Document: 104
 - Papier d'enregistrement: 101
- C** Catégorie: 31
- Code d'activation du télécopieur: 71
 - Code d'interrogation à distance: 69
 - Code PIN
 - Base: 84
 - Combiné: 80
 - Combiné
 - Annulation: 86
 - Code PIN: 80
 - Combinés supplémentaires: 85
 - Enregistrement: 85
 - Localisation: 86
 - Conférences: 87
 - Connexions: 19
 - Contraste d'analyse: 72
- D** Date et heure: 23
- Description des boutons
 - Base: 10
 - Combiné: 11
 - Durée de la pause: 82
- E** Economiseur Toll: 58
- Ecoute de messages enregistrés: 64
 - A distance: 66
 - Enregistrement: 85
 - Annonce: 63
 - Message mémo: 64
 - Envoi de télécopies
 - A partir de la mémoire: 50

- Diffusion: 52
- Manuel: 49
- Répertoire de la base: 51
- Envoi différé: 70
- F** Fonctions avancées: 70
- Fonctions de base: 69
- Fonction SMS: 40
- Format des documents: 50
- G** Guidance vocale: 71
- H** Horodateur vocal: 64
- I** Identification de l'appelant: 35
 - Mise en mémoire: 39
 - Rappel: 36
 - Intercommunication: 87
- J** Journal des communications: 50, 70
- L** Langue: 71, 80
- LetterWise: 47, 81, 89
- Liste de renumérotation: 28
- Liste des appelants: 35, 70, 108
- Logo: 25
- M** Messagerie vocale: 39
- Messages d'erreur: 91
- Mise en mémoire
 - Diffusion: 52
 - Numérotation "une touche": 32
 - Répertoire: 30, 33
- Mode de réponse auto: 72
- Mode de réponse manuelle: 72
- Mode nuit: 78
- Mode vers l'étranger: 70
- Moniteur des messages entrants: 72
- N** Navigateur: 10, 11
- Nettoyage: 105, 106
- Numéro de télécopieur: 26
- Numérotation en chaîne: 32
- Numérotation "une touche": 32
- P** Panne secteur: 100
- Papier d'enregistrement: 17, 109
- Photocopie: 61
 - Agrandissement: 61
 - Assemblage: 62
 - Réduction: 61
- Prise de ligne automatique: 30, 80
- Programmation
 - Programmation de la base: 68
 - Programmation du combiné: 76
- R** Rappel: 82
- Rapports
 - Accusé de réception: 50, 69
 - Diffusion: 52
 - Fonction: 108
 - Journal: 50, 70, 108
 - Liste des appelants: 35, 70, 108
 - Numéro de télécopieur: 108
 - Panne secteur: 100
 - Programmation par diffusion: 108
 - Test d'impression: 108
- Réception conviviale: 71
- Réception de télécopies
 - Automatique: 58
 - Manuelle: 56
- Réception sélective: 60
- Réduction de réception: 70
- Réglage de la sonnerie
 - FAX/REP: 69
 - FAX/TEL: 73
 - Mode FAX: 69
- Réinitialisation
 - Base: 73
 - Combiné: 81, 84
- Relève: 59
- Renumérotation
 - Base: 29, 49, 51
 - Combiné: 28
- Répertoire
 - Base: 33
 - Combiné: 30
- Répertoire de la base
 - Appel d'un correspondant: 34
 - Effacement: 34
 - Envoi de télécopies: 51
 - Mémorisation: 33
 - Modification: 34
- Répertoire du combiné
 - Appel d'un correspondant: 31
 - Copie: 88
 - Effacement: 32
 - Mémorisation: 30
 - Modification: 31
- Répéteur: 86
- Résolution: 49, 61
- Restriction d'appel: 82
- Ruban encreur
 - Installation: 14
 - Remplacement: 16
- S** Saisie de caractères
 - Base: 25
 - Combiné: 89

13. Index

SMS: 47

Sélection automatique de l'opérateur (ARS): 83

Codes opérateur: 83

Préfixe: 83

Sélection MCE: 72

Signal d'appel: 35

- T** Téléphone supplémentaire: 56
Temps d'enregistrement des messages: 69
Temps d'enregistrement pour l'annonce FAX/REP:
63, 72
Tonalité de connexion: 72
Tonalité de sonnerie
Base: 69
Combiné: 78
Transfert d'appels: 87
Transmission par diffusion: 52
- U** Utilisation à distance: 66
- V** Verrouillage du clavier: 29
Volume
Base: 22
Combiné: 22
Volume de la sonnerie
Base: 22
Combiné: 22

Notes

CE 0682 : Base

CE 0436 : Combiné sans fil DECT

Service commerciaux:

Panasonic France SA

1-3, Avenue François Mitterrand
93218 SAINT-DENIS LA PLAINE FRANCE

Fabricant:

Panasonic Communications (Malaisie) Sdn. Bhd.

PLO No.1, Kawasan Perindustrian Senai, KB No. 104, 81400 Senai, Negeri Johor Darul Ta'zim, Malaisie

Site Web mondial:

<http://www.panasonic.co.jp/global/>

Copyright:

- Le présent document est la propriété intellectuelle de Panasonic Communications Co., Ltd. et ne peut être reproduit qu'à des fins internes. Toute autre reproduction, partielle ou intégrale, est interdite sauf accord écrit de Panasonic Communications Co., Ltd.

© 2005 Panasonic Communications Co., Ltd. Tous droits réservés.