

# Panasonic

## Manuel utilisateur

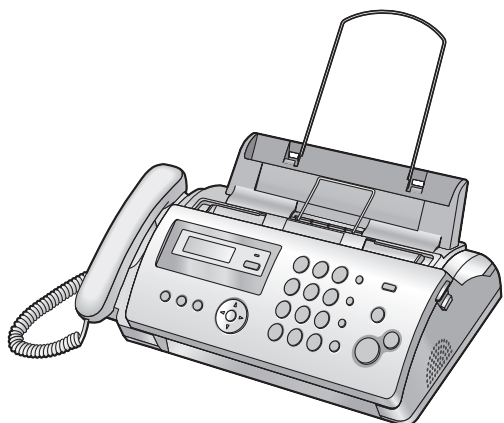
---

Fax Compact Papier Ordinaire

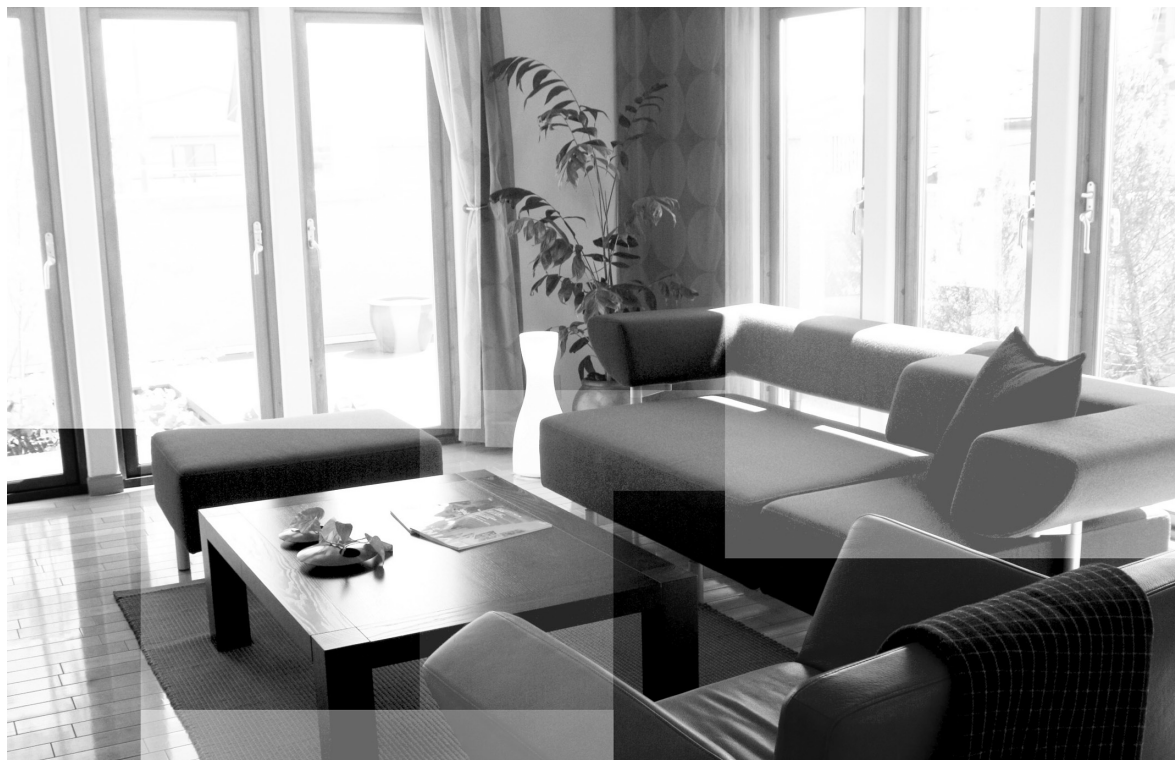
N° du modèle **KX-FP205BL**

Fax Compact Papier Ordinaire  
avec Répondeur Numérique Confort

N° du modèle **KX-FP215BL**



Le modèle représenté est le KX-FP205.



Veuillez lire ce manuel utilisateur avant de mettre l'appareil en service et conservez-le pour le consulter ultérieurement.

**Ces appareils sont compatibles avec le service d'identification de l'appelant. Pour utiliser cette fonction, vous devez vous abonner au service approprié auprès de votre opérateur.**

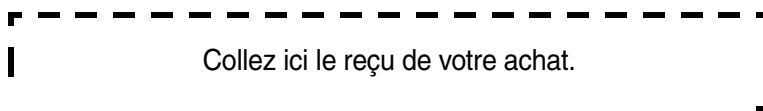
**Veuillez à utiliser le câble téléphonique livré avec cet appareil.**

**Ces modèles sont conçus pour n'être utilisés qu'en Belgique.**

---

Merci d'avoir acheté un télécopieur Panasonic.

## Données importantes à ne pas oublier



### Pour référence ultérieure

Date de l'achat
Numéro de série (situé à l'arrière de l'appareil)
Nom et adresse du revendeur
Numéro de téléphone du revendeur

### Vous pouvez sélectionner l'anglais ou le français.

L'assistance vocale, l'affichage et les rapports apparaissent dans la langue sélectionnée. Le paramètre par défaut est l'anglais. Si vous souhaitez sélectionner le français, voir la fonction #48 à la page 38.

### Attention:

- Notez que les images des documents reçus ou copiés restent sur le ruban encreur. Faites preuve de discrétion lors de l'évacuation du ruban usagé.
- Ne pas frotter ou gommer la face imprimée du papier d'enregistrement, vous risqueriez d'étaler l'impression.
- En cas de problème, contactez en premier lieu votre fournisseur d'équipement.
- Ce matériel est conçu pour une utilisation sur le réseau téléphonique analogique belge.

### Déclaration de conformité:

- Nous, Panasonic Communications Co., Ltd., déclarons que le présent matériel est conforme aux exigences essentielles et autres dispositions appropriées de la Directive 1999/5/CE (R&TTE) relative aux équipements hertziens et aux équipements terminaux de télécommunications.

Les déclarations de conformité des produits Panasonic décrits dans le présent manuel sont disponibles au téléchargement à l'adresse suivante:

<http://www.doc.panasonic.de>

#### Contact:

Panasonic Services Europe  
a Division of Panasonic Marketing Europe GmbH  
Panasonic Testing Centre  
Winsbergring 15, 22525 Hamburg, Allemagne

### Remarque:

- Ce manuel omet le suffixe d ans le numéro de modèle.
- La plupart des illustrations qui figurent dans ce manuel se basent sur un modèle KX-FP205.

### Copyright:

- Le présent document est la propriété intellectuelle de Panasonic Communications Co., Ltd. et ne peut être reproduit qu'à des fins internes. Toute autre reproduction, partielle ou intégrale, est interdite sauf accord écrit de Panasonic Communications Co., Ltd.

© 2006 Panasonic Communications Co., Ltd. Tous droits réservés.

## Consignes de sécurité importantes

Lorsque vous utilisez cet appareil, suivez toujours les consignes de sécurité de base afin de réduire les risques d'incendie, de décharge électrique ou de blessure corporelle.

1. Assurez-vous de lire et de bien comprendre toutes les instructions.
2. Respectez l'ensemble des avertissements et des instructions figurant sur l'appareil.
3. Débranchez l'appareil de toute prise électrique avant de le nettoyer. N'utilisez pas de produits de nettoyage liquides ou aérosols.
4. Ne placez pas l'appareil à proximité d'eau, par exemple, près d'un évier, d'un lavabo, d'une baignoire, etc.
5. Placez l'appareil en toute sécurité sur une surface stable. Si l'appareil tombe, des dégâts ou des blessures graves peuvent s'ensuivre.
6. Ne recouvrez pas les fentes d'insertion ni les ouvertures de l'appareil. Elles servent de ventilation et de protection contre la surchauffe. Ne placez jamais l'appareil à proximité de radiateurs, ou dans un endroit dépourvu de toute ventilation adéquate.
7. Utilisez uniquement le type d'alimentation électrique spécifié sur l'appareil. Si vous n'êtes pas certain du type d'alimentation électrique dont vous disposez, demandez des informations à votre fournisseur ou à votre compagnie d'électricité.
8. Pour des raisons de sécurité, l'appareil est équipé d'une prise de terre. Si vous n'avez pas ce type de prise de courant, veillez à en faire installer une. N'allez pas à l'encontre de cette mesure de sécurité en modifiant la prise vous-même.
9. Ne déposez pas d'objets sur le câble d'alimentation. Installez l'appareil à un endroit où personne ne risque de marcher ou de buter sur le câble.
10. Ne surchargez pas les prises électriques, ni les rallonges. Cela peut provoquer un incendie ou une décharge électrique.
11. Ne poussez jamais d'objets dans les fentes de l'appareil. Cela peut provoquer un incendie ou une décharge électrique. Ne déversez jamais de liquide sur l'appareil.
12. Afin de réduire les risques de décharge électrique, ne tentez pas de démonter l'appareil. Si l'appareil nécessite un entretien, portez-le dans un centre de dépannage agréé. Si vous ouvrez ou enlevez les capots, vous risquez de vous exposer à des tensions dangereuses ou à d'autres dangers. Un remontage incorrect peut provoquer une décharge électrique lors de l'utilisation ultérieure de l'appareil.
13. Débranchez l'appareil de la prise électrique et confiez l'entretien à un centre de dépannage agréé dans les cas suivants:
  - A. Lorsque le câble d'alimentation est endommagé ou usé.
  - B. Du liquide a été renversé et a pénétré dans l'appareil.
  - C. L'appareil a été exposé à la pluie ou à l'eau.
  - D. L'appareil ne fonctionne pas normalement alors que vous respectez scrupuleusement les instructions du Manuel utilisateur. Réglez uniquement les commandes couvertes par le présent Manuel utilisateur. Un réglage inadéquat est susceptible de nécessiter beaucoup de travail de la part d'un centre de service agréé.
  - E. L'appareil est tombé ou a subi des dégâts.

F. L'appareil ne fonctionne plus comme précédemment.

14. Pendant un orage, évitez toute utilisation de téléphones, sauf les modèles sans fil. Il y a un léger risque d'électrocution par la foudre.
15. N'utilisez pas cet appareil pour faire état d'une fuite de gaz, si l'appareil se trouve à proximité de la fuite.

## CONSERVEZ CES INSTRUCTIONS

### ATTENTION:

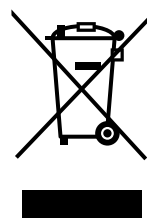
#### Installation

- N'installez jamais de ligne de téléphone durant un orage.
- N'installez jamais de prise de téléphone dans des endroits humides, sauf si la prise est spécialement prévue à cet effet.
- Ne touchez jamais de fils téléphoniques ou de terminaux non isolés, sauf si la ligne a été déconnectée à l'interface avec le réseau.
- Soyez prudent lors de l'installation ou de la modification de lignes téléphoniques.
- Ne touchez pas la prise si vos mains sont mouillées.

### AVERTISSEMENT:

- Afin de prévenir tout risque d'incendie ou de décharge électrique, évitez d'exposer le produit à la pluie ou à tout type d'humidité.
- Débranchez l'appareil du secteur s'il émet de la fumée, une odeur anormale ou des bruits inhabituels. Ces situations peuvent entraîner un incendie ou un choc électrique. Assurez-vous que plus aucune fumée ne se dégage et contactez un centre de services agréé.

## Informations relatives à l'évacuation des déchets, destinées aux utilisateurs d'appareils électriques et électroniques (appareils ménagers domestiques)



Lorsque ce symbole figure sur les produits et/ou les documents qui les accompagnent, cela signifie que les appareils électriques et électroniques ne doivent pas être jetés avec les ordures ménagères.

Pour que ces produits subissent un traitement, une récupération et un recyclage appropriés, envoyez-les dans les points de collecte désignés, où ils peuvent être déposés gratuitement. Dans certains pays, il est possible de renvoyer les produits au revendeur local en cas d'achat d'un produit équivalent.

En éliminant correctement ce produit, vous contribuerez à la conservation des ressources vitales et à la prévention des

éventuels effets négatifs sur l'environnement et la santé humaine qui pourraient survenir dans le cas contraire. Afin de connaître le point de collecte le plus proche, veuillez contacter vos autorités locales.

Des sanctions peuvent être appliquées en cas d'élimination incorrecte de ces déchets, conformément à la législation nationale.

### **Utilisateurs professionnels de l'Union européenne**

Pour en savoir plus sur l'élimination des appareils électriques et électroniques, contactez votre revendeur ou fournisseur.

### **Informations sur l'évacuation des déchets dans les pays ne faisant pas partie de l'Union européenne**

Ce symbole n'est reconnu que dans l'Union européenne. Pour vous débarrasser de ce produit, veuillez contacter les autorités locales ou votre revendeur afin de connaître la procédure d'élimination à suivre.

---

## Pour de meilleurs résultats

### **Environnement**

- Éloignez l'appareil de tout dispositif produisant un bruit électrique, comme par exemple les lampes fluorescentes et les moteurs.
- Conservez l'appareil à l'abri de la poussière, d'une température trop élevée et des vibrations.
- N'exposez pas l'appareil à la lumière directe du soleil.
- Ne déposez pas d'objets lourds sur l'appareil.
- Lorsque vous n'utilisez pas l'appareil pendant une longue période, débranchez-le de la prise électrique.
- Éloignez l'appareil de toute source de chaleur, telles que les radiateurs, les cuisinières, etc. Évitez également les sous-sols humides.

### **Entretien habituel**

- Nettoyez la surface extérieure de l'appareil avec un chiffon doux. N'utilisez pas de benzène, de solvant ou tout autre poudre abrasive.

## 1. Introduction et installation

### Accessoires

- 1.1 Accessoires inclus ..... 6
- 1.2 Informations sur les accessoires ..... 6

### Emplacement des commandes

- 1.3 Description des boutons ..... 7
- 1.4 Présentation ..... 8

### Installation

- 1.5 Film d'encre ..... 8
- 1.6 Cordon combiné ..... 10
- 1.7 Cassette papier ..... 10
- 1.8 Support papier ..... 10
- 1.9 Papier d'enregistrement ..... 11

## 2. Préparation

### Connexions et réglages

- 2.1 Connexions ..... 12

### Volume

- 2.2 Réglage du volume ..... 13

### Programmation initiale

- 2.3 Date et heure ..... 13
- 2.4 Votre logotype ..... 14
- 2.5 Votre numéro de télécopieur ..... 14

## 3. Téléphone

### Numérotation automatique

- 3.1 Mise en mémoire des noms et des numéros de téléphone dans le répertoire ..... 15
- 3.2 Appel téléphonique à l'aide du répertoire ..... 15
- 3.3 Modification d'un numéro mémorisé ..... 15
- 3.4 Suppression d'un numéro mémorisé ..... 15
- 3.5 Numérotation "une touche" ..... 15

### Identification de l'appelant

- 3.6 Service d'identification de l'appelant ..... 16
- 3.7 Afficher les appels et rappeler ..... 17
- 3.8 Modification du numéro de téléphone de l'appelant avant le rappel ..... 18
- 3.9 Suppression des informations sur l'appelant ..... 18
- 3.10 Mémorisation des informations des appelants dans le répertoire ..... 18

## 4. Télécopies

### Envoi de télécopies

- 4.1 Envoi d'une télécopie manuellement ..... 19
- 4.2 Exigences relatives aux documents ..... 20
- 4.3 Envoi d'une télécopie en utilisant le répertoire et la numérotation "une touche" ..... 20
- 4.4 Transmission par diffusion ..... 21

### Réception de télécopies

- 4.5 Sélection du mode d'utilisation du télécopieur ..... 22
- 4.6 Réception manuelle d'une télécopie – Réponse auto désactivée ..... 23
- 4.7 Réception automatique d'une télécopie – Réponse auto activée ..... 24
- 4.8 Utilisation de l'appareil avec un répondeur (KX-FP205 uniquement) ..... 25
- 4.9 Réception par relève (récupération d'une télécopie

placée sur un autre télécopieur) ..... 26

- 4.10 Réception sélective (pour empêcher la réception de télécopies par des appelants non désirés) ..... 26

## 5. Photocopie

### Photocopier

- 5.1 Réaliser une photocopie ..... 28

## 6. Répondeur (KX-FP215 uniquement)

### Annonce

- 6.1 Enregistrement de votre annonce ..... 30

### Messages entrants

- 6.2 Écoute de messages enregistrés ..... 31

### Message mémo

- 6.3 Enregistrement d'un message pour vous ou pour autrui ..... 31

### Utilisation à distance

- 6.4 Utilisation à distance ..... 32

## 7. Fonctions programmables

### Résumé des fonctions

- 7.1 Programmation ..... 33
- 7.2 Fonctions de base ..... 34
- 7.3 Fonctions avancées ..... 36

## 8. Informations utiles

### Informations utiles

- 8.1 Saisie de caractères ..... 41

## 9. Aide

### Messages d'erreur

- 9.1 Messages d'erreur – Rapports ..... 43
- 9.2 Messages d'erreur – Affichage ..... 44

### Dépannage

- 9.3 Avant de demander de l'aide ..... 45

## 10. Maintenance

### Bourrages

- 10.1 Bourrages du papier d'enregistrement ..... 51
- 10.2 Bourrages des documents ..... 52

### Nettoyage

- 10.3 Nettoyage du chargeur de documents / du chargeur de papier d'enregistrement / de la vitre du scanner ..... 53
- 10.4 Nettoyage de la tête thermique ..... 54

## 11. Informations générales

### Impression de rapports

- 11.1 Listes et rapports ..... 55

### Spécifications

- 11.2 Spécifications ..... 55

## 12. Index

- 12.1 Index ..... 57

### 1.1 Accessoires inclus

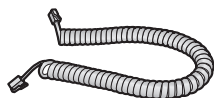
① Câble téléphonique



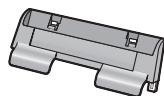
② Combiné



③ Cordon Combiné



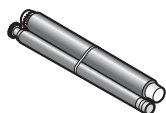
④ Cassette papier



⑤ Reptacle papier



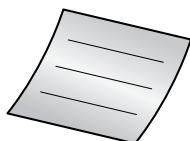
⑥ Film encreur de démarrage (longueur: 10 m)



⑦ Manuel utilisateur



⑧ Guide d'installation rapide



#### Remarque:

- En cas d'absence ou d'endommagement de tout article, veuillez vous adresser à votre revendeur.
- Conservez le carton et l'emballage d'origine, en vue du transport ultérieur de l'appareil.

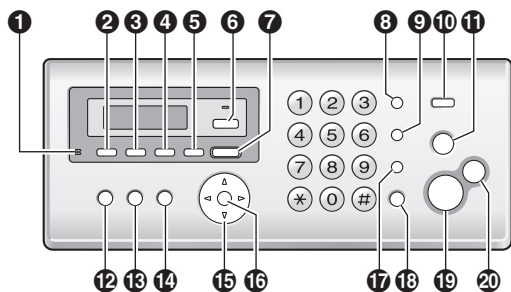
### 1.2 Informations sur les accessoires

– **Ruban de rechange**<sup>\*1</sup> (référence/pièce KX-FA52X): 30 m x 2 rouleaux (chaque rouleau imprime environ 90 pages au format A4.)

\*1 Pour garantir le bon fonctionnement de l'appareil, nous vous conseillons d'utiliser le film de rechange Panasonic.

**Le ruban encreur n'est pas réutilisable. Ne rembobinez pas et ne réutilisez pas le ruban.**

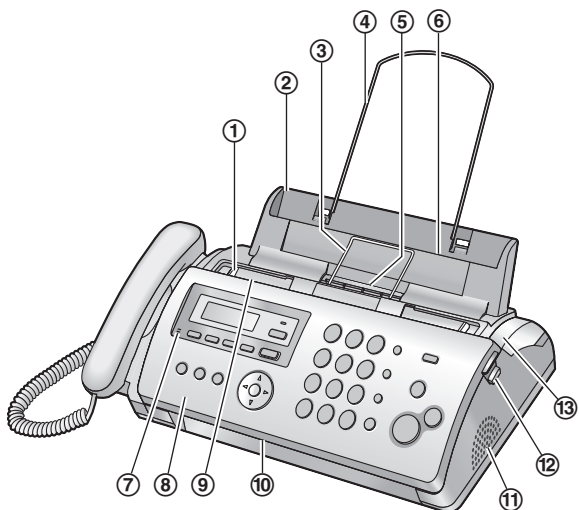
## 1.3 Description des boutons



\* Le modèle représenté est le KX-FP215.

- 1 [MIC] (Microphone) (KX-FP215 uniquement)**
- Le microphone intégré.
- 2 [GREETING REC] (KX-FP215 uniquement)**
- Pour enregistrer un message d'accueil (page 30).
- 3 [GREETING CHECK] (KX-FP215 uniquement)**
- Pour vérifier le message d'accueil (page 30).
- 4 [MEMO] (KX-FP215 uniquement)**
- Pour enregistrer un mémo (page 31).
- 5 [ERASE] (KX-FP215 uniquement)**
- Pour effacer des messages (page 30, 31).
- 6 [AUTO ANSWER]**
- Pour activer ou désactiver le réglage Réponse auto (page 23, 24).
- 7 [PLAYBACK] (KX-FP215 uniquement)**
- Pour lire des messages (page 31).
- 8 [REDIAL][PAUSE]**
- Pour recomposer le dernier numéro. Si la ligne est occupée lorsque vous effectuez un appel téléphonique à l'aide du bouton **[MONITOR] (KX-FP205)/[SP-PHONE] (KX-FP215)** ou lorsque vous envoyez une télécopie, l'appareil recompose automatiquement le numéro à 2 reprises ou davantage.
  - Pour insérer une pause pendant la numérotation.
- 9 [R]**
- Pour accéder à des services téléphoniques spéciaux ou pour transférer des appels de poste.
  - Le délai de rappel peut être modifié (fonction #72 à la page 39).
- 10 [CALLER ID]**
- Pour utiliser les fonctions d'identification de l'appelant (page 16).
- 11 [STOP]**
- Pour interrompre une opération ou la programmation.
  - Pour effacer un caractère/chiffre (page 41). Maintenez la touche enfoncée pour supprimer tous les caractères ou chiffres.
- 12 [BROADCAST]**
- Pour envoyer un document à plusieurs correspondants (page 21).
- 13 [PRINT REPORT]**
- Pour imprimer des listes et rapports de référence (page 55).
- 14 [MENU]**
- Pour démarrer ou quitter la programmation.
- 15 [PHONEBOOK][VOLUME]**
- Pour régler le volume (page 13).
  - Pour rechercher un élément mémorisé (page 15, 20).
- 16 [SET]**
- Pour mémoriser un réglage pendant la programmation.
- 17 [MUTE]**
- Pour désactiver le micro pendant une conversation. Appuyez de nouveau sur ce bouton pour reprendre la conversation.
- 18 [SP-PHONE] (KX-FP215)  
[MONITOR] (KX-FP205)**
- Pour utiliser le haut-parleur.
  - Pour effectuer la numérotation sans décrocher le combiné.
- 19 [FAX START]**
- Pour envoyer ou recevoir une télécopie.
- 20 [COPY]**
- Pour copier un document (page 28).

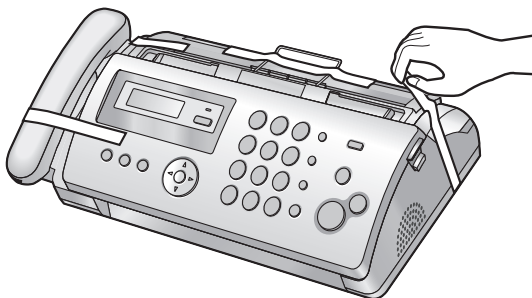
## 1.4 Présentation



\* Le modèle représenté est le KX-FP215.

- ① Guides-documents
- ② Cassette papier
- ③ Guide métallique de papier d'enregistrement
- ④ Support papier
- ⑤ Sortie du papier d'enregistrement
- ⑥ Entrée du papier d'enregistrement
- ⑦ Microphone (KX-FP215 uniquement)
- ⑧ Capot avant
- ⑨ Entrée des documents
- ⑩ Sortie de documents
- ⑪ Haut-parleur
- ⑫ Bouton vert (bouton de déverrouillage du panneau arrière)
- ⑬ Panneau arrière

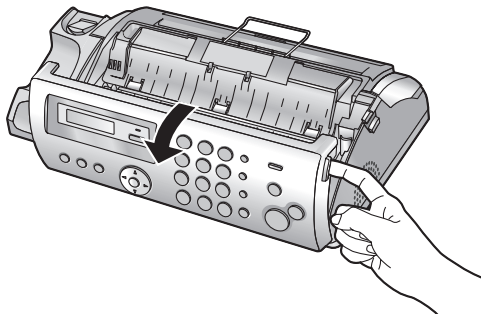
### Retrait des rubans adhésifs



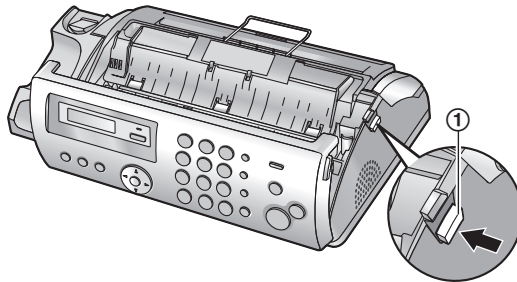
## 1.5 Film d'encre

Le rouleau fourni est un film d'encre de démarrage.

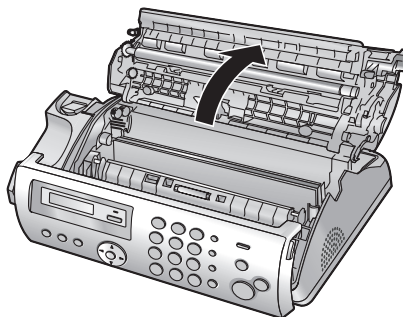
- 1 Ouvrez le capot avant.



- 2 Ouvrez le panneau arrière en appuyant sur le bouton vert (⑫).



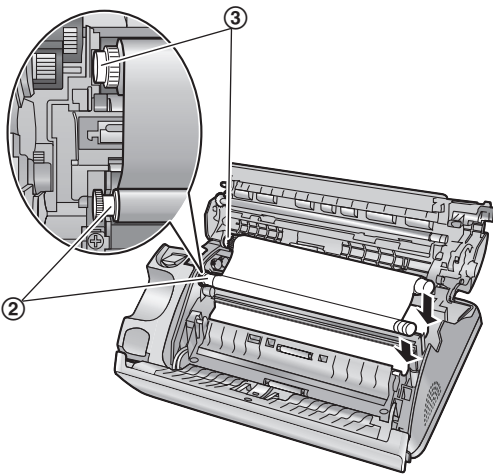
- 3 Ouvrez le panneau arrière.



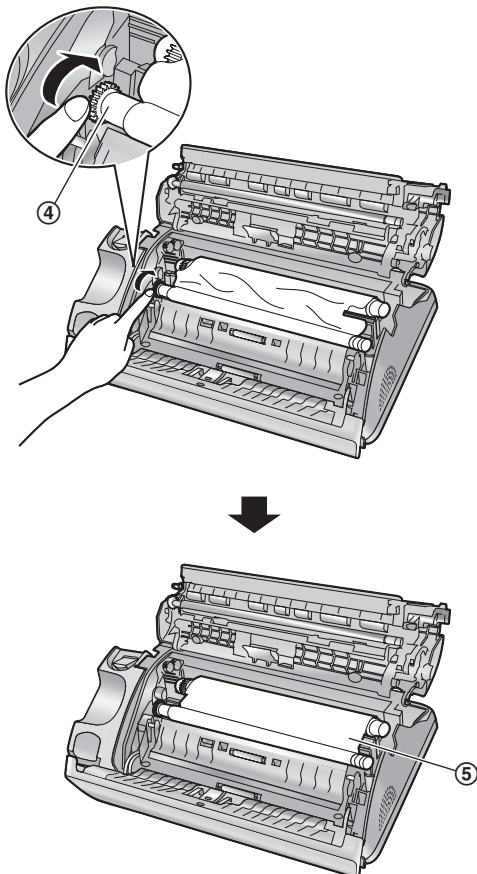
- 4 Introduisez l'engrenage bleu du rouleau du film d'encre dans la fente d'insertion gauche avant de l'appareil (②) et l'engrenage blanc du rouleau du film d'encre dans la fente d'insertion arrière gauche de l'appareil (③).
- Vous pouvez toucher le film d'encre en toute sécurité, il ne déteint pas sur les mains comme le papier carbone.



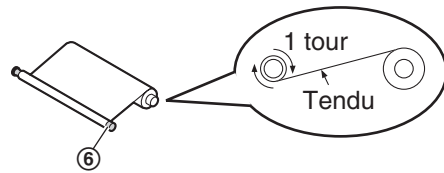
- Vérifiez que les engrenages bleu (2) et blanc (3) sont installés comme illustré ci-dessous.



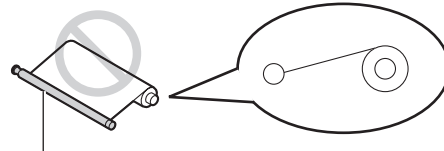
- 5 Tournez l'engrenage bleu (4) dans la direction de la flèche jusqu'à ce que le film d'encre soit serré (5) et qu'au moins une couche du film d'encre soit enroulée autour du noyau bleu (6).



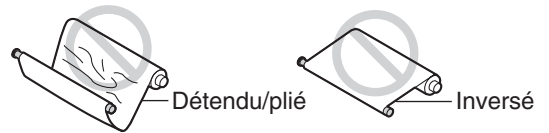
## Correct



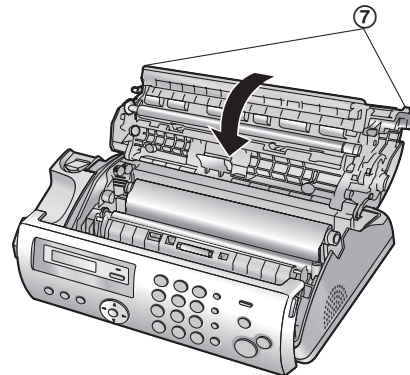
## Incorrect



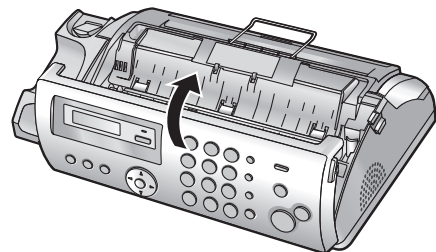
Aucun film d'encre n'est enroulé autour du noyau bleu.



- 6 Refermez le panneau arrière en poussant sur les deux extrémités dans la zone pointillée (7).

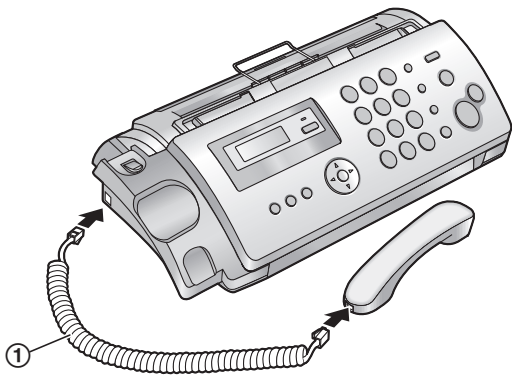


- 7 Verrouillez le capot avant.



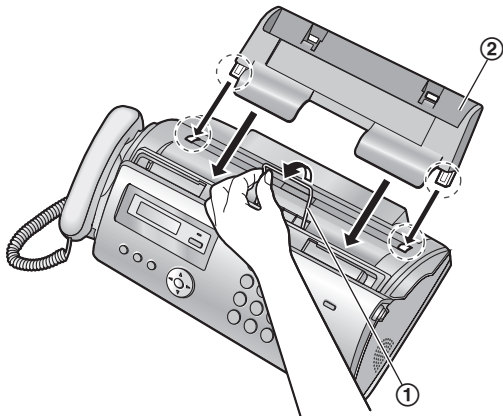
### 1.6 Cordon combiné

Raccordez le cordon combiné (①).

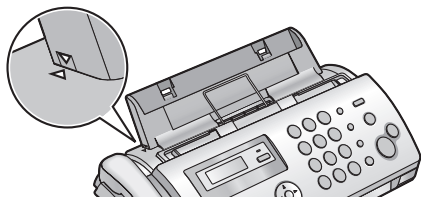


### 1.7 Cassette papier

Redressez le guide métallique de papier d'enregistrement (①), puis installez le plateau papier (②).

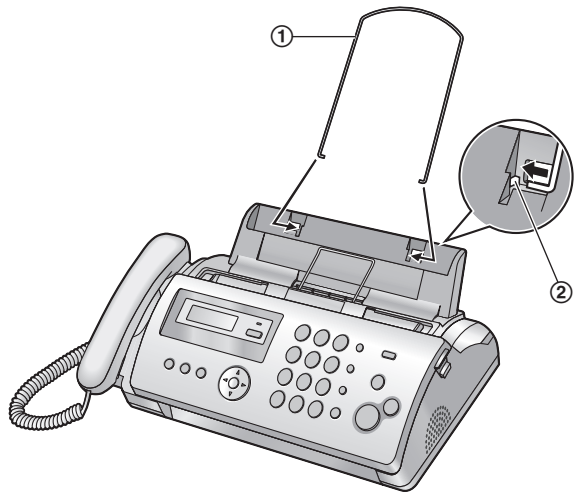


- Assurez-vous que les flèches sur le plateau papier et l'appareil correspondent.



### 1.8 Support papier

Maintenez le support papier ouvert (①), puis introduisez les extrémités dans les fentes du plateau papier (②).

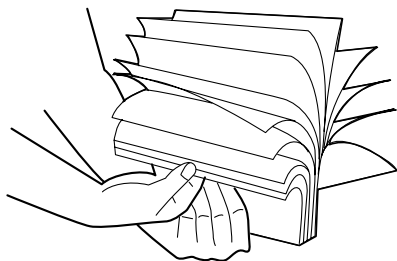


## 1.9 Papier d'enregistrement

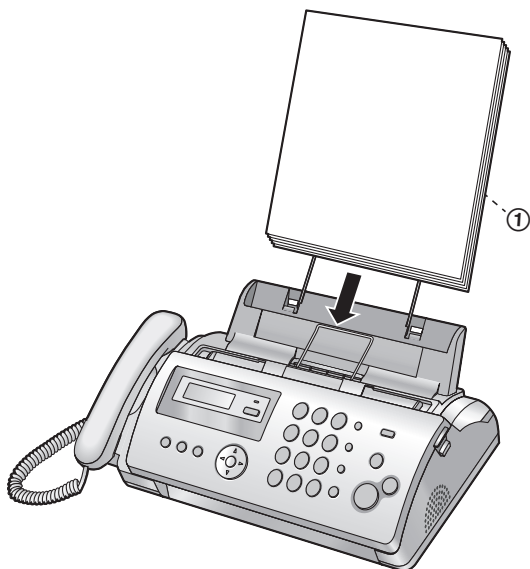
L'appareil peut contenir jusqu'à 20 feuilles de papier 64 g/m<sup>2</sup> à 80 g/m<sup>2</sup>.

Veillez vous reporter à la page 56 pour plus d'informations sur le papier d'enregistrement.

- 1 Déramez le papier pour éviter les bourrages.

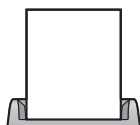


- 2 Insérez délicatement le papier, face à imprimer vers le bas (①).
  - Ne forcez pas en insérant le papier dans le plateau papier.



- Si le papier n'est pas correctement introduit, retirez tout le papier installé et réinstallez-le délicatement. Vous risquez sinon de provoquer un bourrage papier.

**Correct**



**À éviter**



**Remarque:**

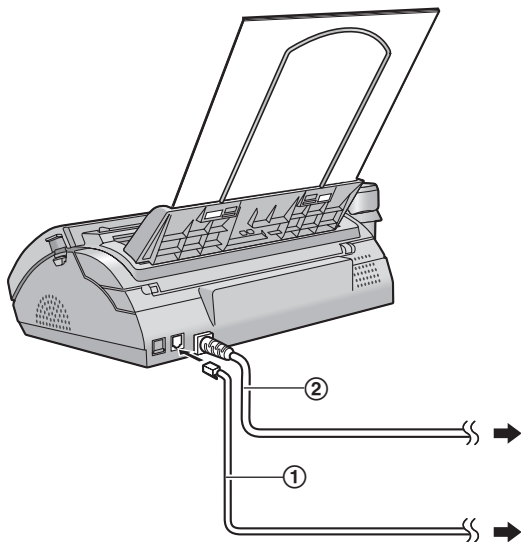
- Retirez tout le papier installé avant d'ajouter du papier.

### 2.1 Connexions

#### Attention:

- Raccordez l'appareil à une prise secteur proche et facilement accessible.
- Veillez à utiliser le câble téléphonique livré avec cet appareil.
- Ne tirez pas sur le câble téléphonique.

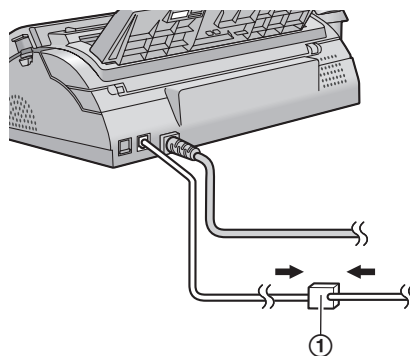
- ① Câble téléphonique
  - Raccordez-le à une ligne téléphonique unique.
- ② Cordon d'alimentation
  - Raccordez-le à une prise électrique (220–240 V, 50 Hz).



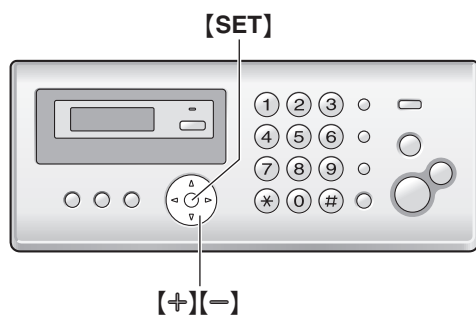
#### Remarque:

- Pour éviter tout dysfonctionnement, ne placez pas le télécopieur à proximité d'appareils, tels que des téléviseurs ou des haut-parleurs, qui génèrent un champ magnétique intense.
- Afin de garantir la stabilité de l'accès au réseau, il est préférable de ne pas brancher un autre appareil sur la même ligne téléphonique.
- Si vous souhaitez raccorder un répondeur à l'appareil, voir page 25 (KX-FP205 uniquement).

- Si vous utilisez l'appareil avec un ordinateur et que votre fournisseur d'accès à Internet vous demande d'installer un filtre (①), raccordez-le comme suit.



## 2.2 Réglage du volume



### Volume de la sonnerie

Lorsque l'appareil est en mode de veille, appuyez sur **[+]** ou **[-]**.

- Si des documents se trouvent dans l'entrée des documents, vous ne pouvez pas régler le volume. Vérifiez qu'aucun document ne se trouve dans l'entrée.

### Désactivation de la sonnerie

Appuyez plusieurs fois sur **[-]** pour afficher "SANS SON. ?". → **[SET]**

- L'appareil ne sonne pas.
- Pour réactiver la sonnerie, appuyez sur **[+]**.

### Tonalité de sonnerie

- Vous pouvez sélectionner une tonalité de sonnerie parmi les trois types disponibles (fonction #17 à la page 35).

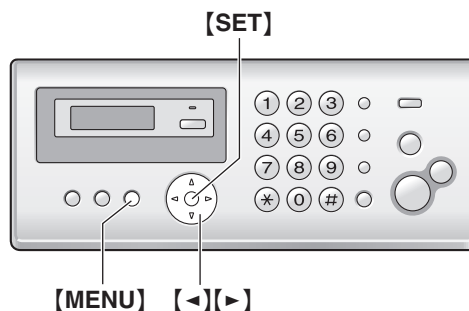
### Volume de l'écouteur du combiné

Lors de l'utilisation du combiné, appuyez sur **[+]** ou **[-]**.

### Volume du haut-parleur

Lors de l'utilisation du moniteur/haut-parleur, appuyez sur **[+]** ou **[-]**.

## 2.3 Date et heure



### 1 [MENU] → [≡][0][1] → [SET]

J: 01/M: 01/A: 06
HEURE: 00: 00

- 2 Entrez les jour/mois/année/heure/minute en sélectionnant 2 chiffres pour chaque. Appuyez sur **[\*]** à plusieurs reprises pour sélectionner "AM", "PM" (système horaire de 12 heures) ou le système horaire de 24 heures.

**Exemple: 10 août 2006 10:15 PM (système horaire de 12 heures)**

1. Appuyez sur **[1][0][0][8][0][6][1][0][1][5]**.

J: 10/M: 08/A: 06
HEURE: 10: 15

2. Appuyez sur la touche **[\*]** à plusieurs reprises pour sélectionner "PM".

### 3 [SET]

- 4 Appuyez sur **[MENU]** pour sortir.

### Remarque:

- Le télécopieur de votre interlocuteur imprime la date et l'heure en haut de chaque page envoyée en fonction des paramètres de votre appareil.

### Pour corriger une erreur

Appuyez sur **[←]** ou **[→]** pour déplacer le curseur jusqu'au chiffre erroné et apportez la correction requise.

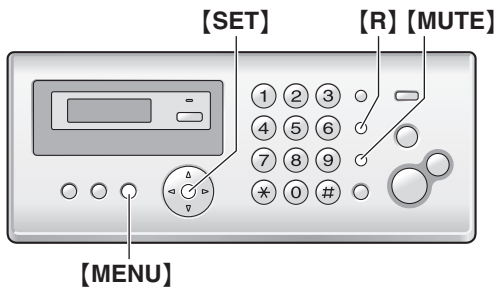
### Si vous vous êtes abonné à un service d'identification de l'appelant

La date et l'heure seront automatiquement réglées en fonction des informations reçues sur l'appelant.

- Si l'heure n'a pas encore été définie, l'identification de l'appelant ne règle pas l'heure.

### 2.4 Votre logotype

Vous pouvez programmer votre logotype (nom, nom de la société, etc.) afin qu'il apparaisse en haut de chaque page envoyée.



1 [MENU] → [#][0][2] → [SET]

LOGO= █  
[ #:ABC]

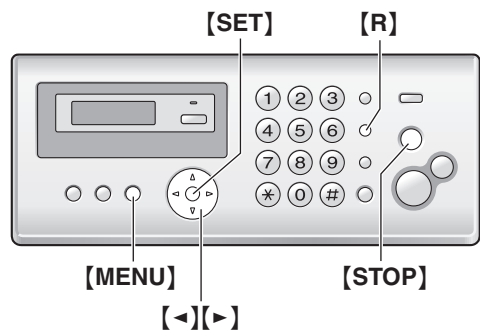
- 2 Entrez votre logo de 30 caractères maximum (voir page 41 pour la saisie de caractères).
- Pour entrer un tiret, appuyez sur la touche [R].
  - Pour insérer un espace, appuyez sur la touche [MUTE].

3 [SET]

4 Appuyez sur [MENU] pour sortir.

### 2.5 Votre numéro de télécopieur

Vous pouvez programmer votre numéro de télécopieur de manière à ce qu'il apparaisse en haut de chaque page envoyée.



1 [MENU] → [#][0][3] → [SET]

NO. = █

- 2 Entrez votre numéro de télécopieur, jusqu'à 20 chiffres.
- Pour entrer "+", appuyez sur la touche [\*].
  - Pour entrer un espace, appuyez sur la touche [#].
  - Pour entrer un tiret, appuyez sur la touche [R].
  - Pour effacer un numéro, appuyez sur la touche [STOP].

3 [SET]

4 Appuyez sur [MENU] pour sortir.

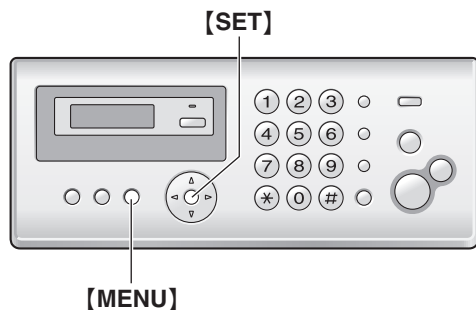
#### Pour corriger une erreur

Appuyez sur [◀] ou [▶] pour déplacer le curseur jusqu'au chiffre erroné et apportez la correction requise.

- Pour effacer tous les numéros, appuyez sur la touche [STOP] et maintenez-la enfoncée.

### 3.1 Mise en mémoire des noms et des numéros de téléphone dans le répertoire

L'appareil fournit un répertoire (50 entrées).



- 1 Appuyez plusieurs fois sur **[MENU]** pour afficher "REGL. REPERT.". → **[\*]**
- 2 Entrez un nom de 16 caractères maximum (voir page 41 pour plus de détails). → **[SET]**
- 3 Entrez votre numéro de téléphone, jusqu'à 32 chiffres. → **[SET]**
  - Pour programmer d'autres entrées, répétez les étapes 2 à 3.
- 4 **[MENU]**

### 3.2 Appel téléphonique à l'aide du répertoire

- 1 **[PHONEBOOK]**
- 2 Appuyez sur **[+]** ou sur **[-]** à plusieurs reprises pour afficher l'entrée désirée.
- 3 Appuyez sur **[MONITOR]** (KX-FP205)/**[SP-PHONE]** (KX-FP215) ou décrochez le combiné.

#### Recherche d'un nom par son initiale

Exemple: "LISA"

- 1 **[PHONEBOOK]**
- 2 Appuyez sur **[+]** ou **[-]** pour ouvrir le répertoire.
- 3 Appuyez sur **[5]** à plusieurs reprises pour afficher tous les noms dont l'initiale est "L" (voir la table de caractères, page 41).
  - Pour rechercher des symboles, appuyez sur **[1]**.
- 4 Appuyez plusieurs fois sur **[-]** pour afficher "LISA".
  - Pour interrompre la recherche, appuyez sur **[STOP]**.
  - Pour composer le numéro affiché, appuyez sur **[MONITOR]** (KX-FP205)/**[SP-PHONE]** (KX-FP215) ou décrochez le combiné.

### 3.3 Modification d'un numéro mémorisé

- 1 **[PHONEBOOK]**
- 2 Appuyez sur **[+]** ou sur **[-]** à plusieurs reprises pour afficher l'entrée désirée. → **[MENU]**
- 3 **[\*]**
  - Si vous ne devez pas modifier le nom, passez à l'étape 5.
- 4 Modifiez le nom. Pour plus de détails, reportez-vous à la procédure de mise en mémoire à la page 15.
- 5 **[SET]**
  - Si vous ne devez pas modifier le numéro de téléphone, passez à l'étape 7.
- 6 Modifiez le numéro de téléphone. Pour plus de détails, reportez-vous à la procédure de mise en mémoire à la page 15.
- 7 **[SET]**

### 3.4 Suppression d'un numéro mémorisé

#### 3.4.1 Suppression d'un numéro spécifique

1. **[PHONEBOOK]**
2. Appuyez sur **[+]** ou sur **[-]** à plusieurs reprises pour afficher l'entrée désirée. → **[MENU]** → **[#]**
  - Pour annuler l'effacement, appuyez sur **[STOP]**.
3. **[SET]**

#### 3.4.2 Suppression de tous les numéros

1. **[PHONEBOOK]** → **[MENU]**
2. Appuyez sur **[+]** ou sur **[-]** à plusieurs reprises pour sélectionner "001". → **[SET]**
  - Pour annuler l'effacement, appuyez sur **[STOP]**.
3. **[SET]**

### 3.5 Numérotation "une touche"

Les touches de numérotation **[1]** à **[9]** peuvent être utilisées comme touche de numérotation "une touche" et vous permettent ainsi de composer un numéro du répertoire par simple pression sur une touche de numérotation.

#### 3.5.1 Attribution d'un numéro à une touche de numérotation "une touche"

- 1 **[PHONEBOOK]**
- 2 Appuyez sur **[+]** ou sur **[-]** à plusieurs reprises pour afficher l'entrée désirée. → **[MENU]** → **[0]**
- 3 Appuyez sur **[+]** ou **[-]** à plusieurs reprises pour sélectionner la touche de numérotation souhaitée.
  - Si la touche de numérotation est déjà utilisée comme touche de numérotation "une touche", ✓ s'affiche en

### 3. Téléphone

regard du numéro de la touche de numérotation. Si vous sélectionnez cette touche de numérotation, vous pouvez remplacer la précédente attribution.

#### 4 [SET] → [SET]

- Pour programmer d'autres entrées, répétez les étapes 2 à 4.

#### 5 [STOP]

### 3.5.2 Appeler un correspondant à l'aide d'une touche de numérotation "une touche"

- 1 Appuyez sur la touche de numérotation "une touche" souhaitée ([1] à [9]) et maintenez-la enfoncée.
  - Pour visualiser d'autres attributions de touches de numérotation "une touche", appuyez sur [+ ] ou [- ].
- 2 Appuyez sur [MONITOR] (KX-FP205)/[SP-PHONE] (KX-FP215) ou décrochez le combiné.

### 3.5.3 Supprimer une attribution de touche de numérotation "une touche"

- 1 Appuyez sur la touche de numérotation "une touche" souhaitée ([1] à [9]) et maintenez-la enfoncée. → [MENU]
  - Pour annuler l'effacement, appuyez sur [STOP].
- 2 [SET]

#### Remarque:

- Le numéro effacé à partir d'une touche de numérotation "une touche" n'est pas supprimé du répertoire. Pour effacer un numéro du répertoire, reportez-vous à la page 15.

## 3.6 Service d'identification de l'appelant

Cet appareil est compatible avec le service d'identification de l'appelant proposé par votre opérateur. Pour utiliser les fonctions d'identification de l'appelant de cet appareil, vous devez vous abonner à un service correspondant.

#### Important:

- Cet appareil a été conçu conformément au "protocole pour ligne d'abonné FSK" dans le cadre de la norme européenne de télécommunications (ETS) et ne prend en charge que les fonctions de base de l'identification de la ligne appelante.
- Cet appareil n'affiche que le numéro de téléphone et le nom de l'appelant.
- Cet appareil ne prendra pas en charge d'autres services téléphoniques.
- Cet appareil ne prend pas en charge les services basés sur le "protocole DTMF pour ligne d'abonné".
- L'affichage de la date et de l'heure de l'appel ou du nom de l'appelant dépend du service offert par l'opérateur de téléphonie local.

Assurez-vous au préalable que le nombre suivant de sonneries est défini à 2 sonneries ou plus.

- Pour KX-FP205: nombre de sonneries en mode FAX (fonction #06 à la page 34) et nombre de sonneries en mode FAX/TEL (fonction #78 à la page 40)
- Pour KX-FP215: nombre de sonneries en mode FAX (fonction #06 à la page 34) et nombre de sonneries en mode FAX/TEL (fonction #78 à la page 40)
- Il peut arriver que le service d'affichage des noms ne soit pas disponible dans certaines zones. Pour plus d'informations, veuillez contacter votre opérateur téléphonique.

### 3.6.1 Mode d'affichage de l'identification de l'appelant

Le nom ou le numéro de téléphone de l'appelant s'affiche après la 1ère sonnerie. Vous choisissez de répondre ou non à l'appel.

L'appareil mémorise automatiquement les informations relatives à l'appelant (nom, numéro de téléphone, date et heure de l'appel, nombre d'appels) des 30 derniers appels.

Vous pouvez visualiser les informations sur l'appelant une par une à l'écran (page 17) ou imprimer la liste complète des appelants (page 55).

- Lorsque l'appareil reçoit des informations sur l'appelant correspondant à un numéro de téléphone mémorisé dans le répertoire de l'appareil, le nom de l'appelant apparaît.
- Si l'appareil est connecté à un central téléphonique privé (PBX), il est possible que vous ne receviez pas les informations sur l'appelant correctement. Consultez votre fournisseur PBX.
- Si l'appareil ne peut pas obtenir d'informations sur l'appelant, les messages suivants s'affichent:
  - "HORS ZONE": votre correspondant appelle à partir d'une zone dans laquelle le service d'identification de l'appelant n'est pas pris en charge.



“**APPEL PROTEGE**”: votre correspondant ne souhaite pas communiquer d'informations qui le concernent.

“**LONGUE DISTANCE**”: votre correspondant effectue un appel longue distance.

#### Vérification des informations sur l'appelant dans la liste des appelants

- Pour une impression manuelle, reportez-vous à la page 55.
- Pour une impression automatique tous les 30 appels, activez la fonction #26 (page 36).

## 3.7 Afficher les appels et rappeler

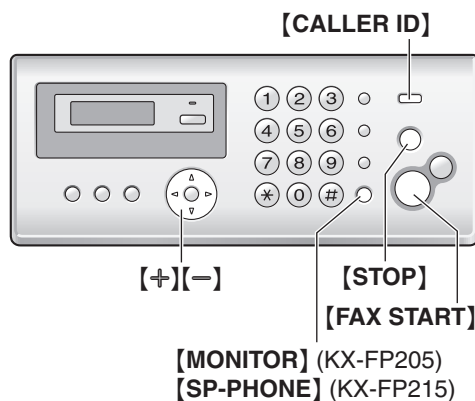
### Important:

- Si le préfixe du numéro de téléphone reçu est identique au vôtre, il se peut que vous deviez le supprimer avant de rappeler. Il est possible que cette règle ne s'applique qu'à certaines zones. Pour modifier le numéro, voir page 18.

L'écran affiche le nombre de nouveaux appels en mode veille.

Exemple: 

10 APPEL (S) 10:59
-----------------------



#### 1 [CALLER ID]

2 Appuyez sur [-] pour effectuer une recherche à partir des informations de l'appelant récent.

- Si vous appuyez sur [+], l'ordre d'affichage est inversé.

3 Appuyez sur [MONITOR] (KX-FP205)/[SP-PHONE] (KX-FP215) ou décrochez le combiné pour rappeler le numéro.

- Pour envoyer une télécopie, insérez le document FACE CACHEE, puis appuyez sur [FAX START].

#### Modification de l'affichage des informations relatives à l'appelant

Appuyez sur [CALLER ID] à plusieurs reprises après l'étape 2.

Exemple: 

SAM LEE 11:20 20 JUI. ✓
----------------------------

  
↑  

1345678901 11:20 20 JUI. ✓
-------------------------------

### 3.7.1 Symboles et opérations concernant les informations sur l'appelant

#### Ce que “✓” signifie

Une coche “✓” qui apparaît à l'écran signifie que vous avez déjà vu ou répondu à l'appel.

#### Si le même correspondant appelle plus d'une fois

Le nombre de fois qu'un même correspondant a appelé (“×2” à “×9”) s'affiche. Seules la date et l'heure du dernier appel seront mémorisées.

### 3. Téléphone

---

Exemple: Le même correspondant a appelé 3 fois.

SAM LEE 10:30 20 JUI. x3
-----------------------------

Pour interrompre l'affichage

Appuyez sur **[STOP]**.

---

## 3.8 Modification du numéro de téléphone de l'appelant avant le rappel

- 1 **[CALLER ID]**
  - 2 Appuyez sur **[+]** ou sur **[-]** à plusieurs reprises pour afficher le numéro désiré.
  - 3 Appuyez sur **[CALLER ID]** pour afficher le numéro de téléphone.
  - 4 Appuyez sur les touches du clavier de numérotation (0 à 9) ou sur **[\*]** pour accéder au mode de modification et corrigez le numéro de téléphone.
  - 5 Appuyez sur **[MONITOR]** (KX-FP205)/**[SP-PHONE]** (KX-FP215) ou décrochez le combiné pour appeler le numéro modifié.
    - La numérotation se fait automatiquement.
    - Pour envoyer une télécopie, insérez le document FACE CACHEE, puis appuyez sur **[FAX START]**.
    - Pour mémoriser le numéro dans le répertoire, suivez les instructions de la procédure de mémorisation ci-dessous à partir de l'étape 3.
- 

## 3.9 Suppression des informations sur l'appelant

---

### 3.9.1 Suppression de toutes les informations sur l'appelant

- 1 Appuyez plusieurs fois sur **[MENU]** pour afficher "PROG.ID.APPELS". → **[SET]**
    - "EFF.LISTE APPEL" s'affiche.
  - 2 **[SET]**
    - Pour annuler la suppression, appuyez sur **[STOP]**, puis sur **[MENU]**.
  - 3 **[SET]** → **[STOP]**
- 

### 3.9.2 Suppression d'informations spécifiques à l'appelant

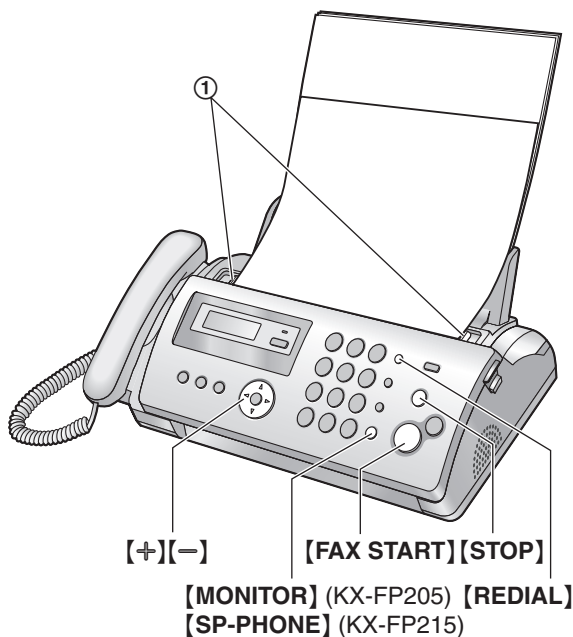
- 1 **[CALLER ID]**
  - 2 Appuyez sur **[+]** ou sur **[-]** à plusieurs reprises pour afficher l'entrée désirée. → **[◀]** → **[SET]** → **[STOP]**
- 

## 3.10 Mémorisation des informations des appelants dans le répertoire

- 1 **[CALLER ID]**

- 2 Appuyez sur **[+]** ou sur **[-]** à plusieurs reprises pour afficher l'entrée désirée.
  - Si vous avez besoin de modifier le numéro, voir page 18.
- 3 **[MENU]** → **[SET]** → **[SET]**

## 4.1 Envoi d'une télécopie manuellement



- 1 Réglez les guide-documents (①) sur la largeur du document.
- 2 Insérez le document (10 pages maximum) FACE CACHEE jusqu'à ce qu'un signal sonore retentisse et que le document soit entraîné par l'appareil.
- 3 Au besoin, appuyez plusieurs fois sur **[+]** ou **[-]** pour sélectionner la résolution désirée.
- 4 Appuyez sur **[MONITOR]** (KX-FP205)/**[SP-PHONE]** (KX-FP215) ou décrochez le combiné.
- 5 Composez le numéro du télécopieur.
- 6 **Lorsqu'une tonalité de télécopieur retentit:**  
Appuyez sur **[FAX START]**.

### Si votre correspondant répond à votre appel:

Demandez au correspondant d'appuyer sur la touche de démarrage. Lorsque la tonalité du télécopieur retentit, appuyez sur **[FAX START]**.

- Si vous avez appuyé sur **[MONITOR]** à l'étape 4, décrochez le combiné avant de parler.

### Pour choisir la résolution

Réglez la résolution voulue en fonction de la taille des caractères.

- "STANDARD": convient pour des caractères de taille normale.
- "FINE": convient pour des caractères de petite taille.
- "SUPERFINE": convient pour des caractères de très petite taille.
- "PHOTO": convient pour des photos, des graphiques ombrés, etc.
- L'utilisation des paramètres "FINE", "SUPERFINE" et "PHOTO" augmente la durée de transmission.

### Pour recomposer le dernier numéro

**[REDIAL]** → **[FAX START]**

- Si la ligne est occupée, l'appareil recompose automatiquement le numéro à 2 reprises ou plus.
- Pour annuler la renumérotation, appuyez sur **[STOP]**.

### Pour envoyer plus de 10 pages en une fois

Insérez les 10 premières pages du document. Ajoutez ensuite les autres pages sur les pages précédemment insérées lorsque la dernière feuille est chargée dans l'appareil (en veillant à ne pas dépasser le maximum de 10 feuilles à la fois).

### Composition préalable d'un numéro de télécopieur

1. Composez le numéro du télécopieur.
2. Insérez le document.
3. **[FAX START]**

### Envoi à partir de la mémoire (fonction de numérisation rapide)

Pour utiliser cette fonction, activez au préalable la fonction #34 (page 37).

1. Insérez le document.
2. Composez le numéro du télécopieur. → **[FAX START]**

- Si le document dépasse la capacité de la mémoire, la transmission est annulée et cette fonction est automatiquement désactivée. Vous devez envoyer manuellement tout le document.
- Cette fonction n'est pas accessible si le combiné est en cours d'utilisation ou que vous appuyez sur la touche **[MONITOR]** (KX-FP205)/**[SP-PHONE]** (KX-FP215).

### Pour interrompre l'envoi

Appuyez sur **[STOP]**.

### Impression d'un accusé de réception

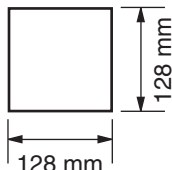
Un accusé de réception fournit une copie imprimée des résultats de la transmission (erreurs, etc.). Pour imprimer les accusés de réception, vérifiez que la fonction #04 est activée (page 34). La valeur par défaut est "ERREUR". Pour une explication des messages d'erreur, voir page 43.

### Impression d'un journal des communications

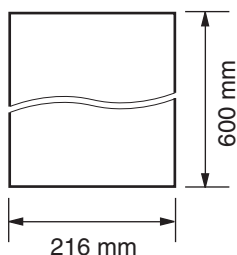
Un journal des communications fournit une copie imprimée des 30 dernières télécopies envoyées et reçues. Pour une impression manuelle, reportez-vous à la page 55. Pour une impression automatique toutes les 30 télécopies envoyées et reçues, assurez-vous que la fonction #22 est activée (page 36). Pour une explication des messages d'erreur, voir page 43.

### 4.2 Exigences relatives aux documents

#### Format minimum des documents

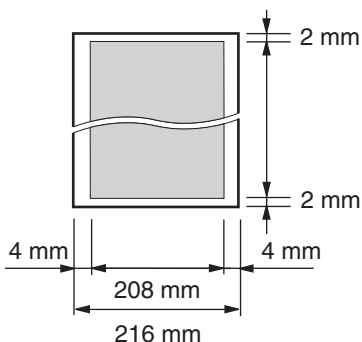


#### Format maximum des documents



#### Surface réelle de balayage

- La zone ombrée est numérisée.



#### Grammage des documents

- Feuilles simples: 45 g/m<sup>2</sup> à 90 g/m<sup>2</sup>
- Feuilles multiples: 60 g/m<sup>2</sup> à 80 g/m<sup>2</sup>

#### Remarque:

- Retirez les agrafes, trombones ou autres objets qui maintiennent ensemble des documents.
- N'envoyez pas les types de documents suivants: (Réalisez une copie du document à l'aide d'un autre télécopieur et envoyez celle-ci.)
  - Papier traité chimiquement (papier carbone ou papier autocopiant)
  - Papier chargé d'électricité statique
  - Papier froissé, écorné ou plié
  - Papier avec surface traitée
  - Papier à impression faible

- Papier laissant transparaître les caractères imprimés au verso, comme du papier journal
- Si les documents sont recouverts d'encre, de colle ou de liquide correcteur, laissez-les complètement sécher.
- Pour envoyer un document d'une largeur inférieure à 210 mm, nous vous recommandons d'utiliser une photocopieuse pour copier l'original sur du papier au format A4 ou commercial avant d'envoyer la copie du document.

### 4.3 Envoi d'une télécopie en utilisant le répertoire et la numérotation "une touche"

Avant d'utiliser cette fonction, mémorisez les noms et numéros de téléphone souhaités dans le répertoire (page 15) et la numérotation "une touche" (page 15).

- 1 Réglez les guide-documents sur la largeur du document.
- 2 Insérez le document (10 pages maximum) FACE CACHEE jusqu'à ce qu'un signal sonore retentisse et que le document soit entraîné par l'appareil.
- 3 Au besoin, appuyez plusieurs fois sur **[+]** ou **[-]** pour sélectionner la résolution désirée (page 19).

#### 4 Utilisation du répertoire :

1. **[PHONEBOOK]**
2. Appuyez sur **[+]** ou sur **[-]** à plusieurs reprises pour afficher l'entrée désirée. → **[FAX START]**

#### Utilisation de la numérotation "une touche" :

1. Appuyez sur la touche de numérotation "une touche" souhaitée (**[1]** à **[9]**) et maintenez-la enfoncée.
  - Pour visualiser d'autres attributions de touches de numérotation "une touche", appuyez sur **[+]** ou **[-]**.
2. **[FAX START]**

#### Recomposition automatique du numéro de télécopieur

Si la ligne est occupée ou s'il n'y a pas de réponse, l'appareil recompose automatiquement le numéro 2 fois ou plus.

- Pour annuler la renumérotation, appuyez sur **[STOP]**.

## 4.4 Transmission par diffusion

En enregistrant les entrées du répertoire (page 15) dans la mémoire de diffusion, vous pouvez envoyer le même document à plusieurs correspondants (20 max.). Vos éléments programmés restent dans la mémoire de diffusion, ce qui permet une utilisation fréquente.

### 4.4.1 Programmation d'entrées dans la mémoire de diffusion

- 1 Appuyez plusieurs fois sur **[MENU]** pour afficher "REGL. DIFFUSION". → **[⇄]**
- 2 Appuyez sur **[+]** ou sur **[-]** à plusieurs reprises pour afficher l'entrée désirée. → **[SET]**
  - Le numéro entre crochets indique le nombre d'éléments enregistrés.
  - Si vous avez programmé une entrée incorrecte, appuyez sur **[STOP]** pour effacer cette entrée.
  - Pour programmer d'autres entrées, répétez l'étape 2 (20 entrées maximum).
- 3 **[SET]**

### 4.4.2 Ajout d'un nouveau numéro dans la mémoire de diffusion

- 1 **[PHONEBOOK]**
- 2 Appuyez sur **[+]** ou sur **[-]** à plusieurs reprises pour afficher "<DIFFUSION>". → **[MENU]** → **[\*]**
- 3 Appuyez sur **[+]** ou sur **[-]** à plusieurs reprises pour afficher l'entrée désirée. → **[SET]**
  - Pour ajouter d'autres entrées, répétez l'étape 3 (20 entrées maximum).
- 4 **[STOP]**

### 4.4.3 Suppression d'un numéro enregistré dans la mémoire de diffusion

- 1 **[PHONEBOOK]**
- 2 Appuyez sur **[+]** ou sur **[-]** à plusieurs reprises pour afficher "<DIFFUSION>". → **[MENU]** → **[⇄]**
- 3 Appuyez plusieurs fois sur **[+]** ou **[-]** pour afficher le numéro que vous souhaitez supprimer.
  - Pour annuler l'effacement, appuyez sur **[STOP]**.
- 4 **[SET]** → **[SET]** → **[STOP]**

### 4.4.4 Envoi du même document à des correspondants pré-programmés

- 1 Insérez le document FACE CACHEE.
- 2 Au besoin, appuyez plusieurs fois sur **[+]** ou **[-]** pour sélectionner la résolution désirée (page 19).
- 3 **[BROADCAST]**
  - Après la transmission, l'appareil imprime automatiquement un rapport (**rapport de diffusion**).

#### Remarque:

- Si vous sélectionnez la résolution "FINE", "SUPERFINE" ou "PHOTO", le nombre de pages que l'appareil peut envoyer diminue.
- Si le document excède la capacité de la mémoire, la transmission est annulée.
- Si l'un des correspondants est occupé ou ne répond pas, l'appareil passe au suivant et recompose son numéro ultérieurement 2 fois ou plus.

#### Envoi d'un même document à un seul groupe de correspondants

1. Insérez le document. → **[PHONEBOOK]**
2. Appuyez sur **[+]** ou sur **[-]** à plusieurs reprises pour afficher "<DIFF. CIBLEE>". → **[SET]**
3. Appuyez sur **[+]** ou sur **[-]** à plusieurs reprises pour afficher le correspondant souhaité. → **[SET]**
  - Si vous avez programmé une entrée incorrecte, appuyez sur **[STOP]** pour effacer cette entrée.
  - Pour programmer d'autres correspondants, répétez l'étape 3 (20 entrées maximum).
4. Appuyez sur **[FAX START]** pour démarrer la transmission aux correspondants programmés.

#### Pour annuler la transmission par diffusion

Appuyez plusieurs fois sur **[STOP]** pour afficher "ENVOI ANNULE ?". → **[SET]**

### 4.5 Sélection du mode d'utilisation du télécopieur

Selon votre situation, sélectionnez votre manière préférée d'utiliser votre télécopieur.

- Utilisation en tant que répondeur et/ou télécopieur (mode FAX/REP) (KX-FP215 uniquement)
- Utilisation en tant que télécopieur uniquement (mode FAX)
- Utilisation principale en tant que téléphone (mode TEL)
- Utilisation en tant que téléphone et/ou télécopieur (mode FAX/TEL)
- Utilisation avec un répondeur (KX-FP205 uniquement)

#### 4.5.1 Utilisation en tant que répondeur et/ou télécopieur (mode FAX/REP) (KX-FP215 uniquement)

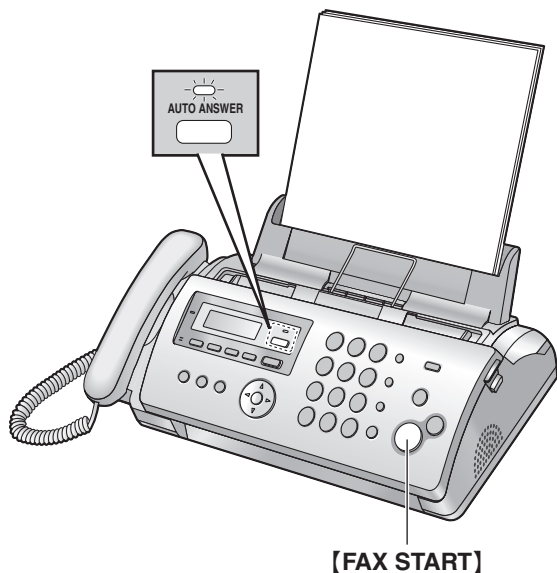
##### Votre situation

Vous souhaitez répondre aux appels téléphoniques à l'aide du répondeur et recevoir les télécopies automatiquement.

##### Installation

Réglez le télécopieur sur le mode FAX/REP (page 25) en appuyant plusieurs fois sur **[AUTO ANSWER]**.

- Le voyant **[AUTO ANSWER]** est activé.



##### Remarque:

- Assurez-vous préalablement que la fonction #77 est réglée sur "FAX/REP" (page 39).
- Ne raccordez pas de répondeur à la même ligne téléphonique. S'il est connecté, désactivez la fonction de réponse automatique en appuyant plusieurs fois sur **[AUTO ANSWER]**.

##### Réception d'appels téléphoniques et de télécopies

S'il s'agit d'un appel téléphonique, le télécopieur enregistre automatiquement le message de l'appelant.

Si une tonalité de télécopieur est détectée, le télécopieur reçoit automatiquement la télécopie.

#### 4.5.2 Utilisation en tant que télécopieur uniquement (mode FAX)

##### Votre situation

Vous disposez d'une ligne téléphonique distincte réservée au télécopieur.

##### Installation

Réglez le télécopieur sur le mode FAX (page 24) en appuyant à plusieurs reprises sur **[AUTO ANSWER]**.

- Le voyant **[AUTO ANSWER]** est activé.



##### Remarque:

- Assurez-vous au préalable que la fonction #77 est réglée sur "FAX" (page 39) (KX-FP215 uniquement).

##### Réception de télécopies

Tous les appels entrants sont reçus comme des télécopies.

#### 4.5.3 Utilisation principale en tant que téléphone (mode TEL)

##### Votre situation

Vous souhaitez vous-même passer des appels. Si l'appareil reçoit une télécopie, vous devez la réceptionner manuellement.

##### Installation

Réglez le télécopieur sur le mode TEL (page 23) en appuyant à plusieurs reprises sur **[AUTO ANSWER]**.

- Le voyant **[AUTO ANSWER]** est désactivé.



##### Remarque:

- Assurez-vous préalablement que la fonction #73 est définie à "TEL" (page 39).

##### Réception d'appels téléphoniques et de télécopies

Vous devez répondre manuellement à tous les appels.

Pour recevoir une télécopie, appuyez sur **[FAX START]**.

#### 4.5.4 Utilisation en tant que téléphone et/ou télécopieur (mode FAX/TEL)

##### Votre situation

Vous souhaitez répondre à tous les appels téléphoniques vous-même et recevoir les télécopies automatiquement, sans sonneries.

##### Installation

Réglez le télécopieur sur le mode FAX/TEL (page 24) en appuyant plusieurs fois sur **[AUTO ANSWER]**.

- Le voyant **[AUTO ANSWER]** est désactivé.



**Remarque:**

- Assurez-vous préalablement que la fonction #73 est définie à "FAX/TEL" (page 39).

**Réception d'appels téléphoniques et de télécopies**

Si l'appel est un appel téléphonique, le télécopieur sonne.

Si une tonalité de télécopieur est détectée, le télécopieur reçoit automatiquement la télécopie sans émettre de sonneries.

**4.5.5 Utilisation avec un répondeur (KX-FP205 uniquement)****Votre situation**

Vous souhaitez utiliser un répondeur conjointement avec le télécopieur.

**Installation**

Raccordez un répondeur téléphonique externe (page 25) et définissez un nombre de sonneries inférieur à 4.

- Définissez le nombre de sonneries en mode FAX pour le télécopieur inférieur à 4 si vous avez activé le mode de réponse automatique.

**Réception d'appels**

S'il s'agit d'un appel téléphonique, le répondeur enregistre les messages vocaux.

Si une tonalité d'appel est détectée, le télécopieur reçoit automatiquement une télécopie.

**4.6 Réception manuelle d'une télécopie – Réponse auto désactivée****Remarque:**

- Par défaut, l'appareil réduit la taille du document reçu de 92 % lors de l'impression (voir fonction #36 à la page 37 pour plus de détails).

**4.6.1 Activation du mode TEL**

- 1 Assurez-vous préalablement que la fonction #73 est définie à "TEL" (page 39).
- 2 Appuyez plusieurs fois sur [AUTO ANSWER] pour afficher "MODE TELEPHONE".
  - Le voyant [AUTO ANSWER] est désactivé.

**Remarque:**

- Si vous ne répondez pas à l'appel dans les 10 sonneries :

**Pour KX-FP205:**

L'appareil passe provisoirement en réception de télécopie. Votre correspondant peut alors envoyer une télécopie.

**Pour KX-FP215:**

L'appareil répond provisoirement à l'appel. Vous devez alors entrer l'identification d'activation à distance pour activer le réglage de réponse automatique. Reportez-vous à la page 32 pour plus de détails.

**Réception d'appels téléphoniques et de télécopies**

1. décrochez le combiné pour répondre à l'appel.
2. Si:
  - la réception d'un document est nécessaire,
  - une tonalité de télécopieur (bip lent) retentit, ou si
  - aucun son n'est émis,
 appuyez sur [FAX START].
3. Raccrochez le combiné.

## 4. Télécopies

### Pour interrompre la réception

Appuyez sur **[STOP]**.

### Comment recevoir des télécopies avec un téléphone supplémentaire

1. Lorsque la sonnerie du téléphone supplémentaire retentit, décrochez son combiné.
2. Si:
  - la réception d'un document est nécessaire,
  - une tonalité de télécopieur (bip lent) retentit, ou si
  - aucun son n'est émis,

appuyez **fermement** sur **[\*][#][9]** (code d'activation du télécopieur par défaut).

3. Raccrochez le combiné.

#### Remarque:

- Pour recevoir des télécopies à l'aide du téléphone supplémentaire, vérifiez préalablement que l'activation à distance du télécopieur est sélectionnée (fonction #41 à la page 37). Cette fonction est activée par défaut.

### 4.6.2 Activation du mode FAX/TEL

1. Assurez-vous préalablement que la fonction #73 est définie à "FAX/TEL" (page 39).
2. Appuyez plusieurs fois sur **[AUTO ANSWER]** pour afficher "MODE FAX/TEL".
  - Le voyant **[AUTO ANSWER]** est désactivé.
3. Le réglage du volume de la sonnerie doit être activé (page 13).

### Réception d'appels téléphoniques et de télécopies

1. "APP ENTRANT" s'affiche, mais l'appareil ne sonne pas.
2. L'appareil attend pendant la durée de **2 sonneries** avant de répondre à l'appel.
  - Le nombre de sonneries est déterminé par le "réglage des sonneries différées FAX/TEL" (fonction #78 à la page 40).
  - Pendant ce temps, tout téléphone supplémentaire sonne.
3. L'appareil répond à l'appel et tente de détecter une tonalité de télécopieur.

#### Lorsqu'une tonalité de télécopieur est détectée

L'appareil reçoit la télécopie automatique sans sonner.

#### Lorsqu'aucune tonalité de télécopieur n'est détectée

- ① L'appareil sonne. Vous pouvez répondre à l'appel.
  - Les appelants entendent une tonalité différente de celle générée par l'opérateur téléphonique.
  - Dans ce cas, tout téléphone supplémentaire ne sonne pas. Pour répondre à l'appel avec un téléphone supplémentaire, décrochez le combiné et appuyez sur **[\*][0]** (code de déconnexion automatique par défaut) pendant que le télécopieur sonne.
- ② Si vous ne répondez pas à l'appel, l'appareil active la fonction "télécopieur".
  - Certains télécopieurs ne génèrent pas de tonalités de télécopieur lors de l'envoi de télécopies. Par conséquent,

l'appareil tente de recevoir une télécopie même si aucune tonalité de télécopieur n'est détectée.

#### Remarque:

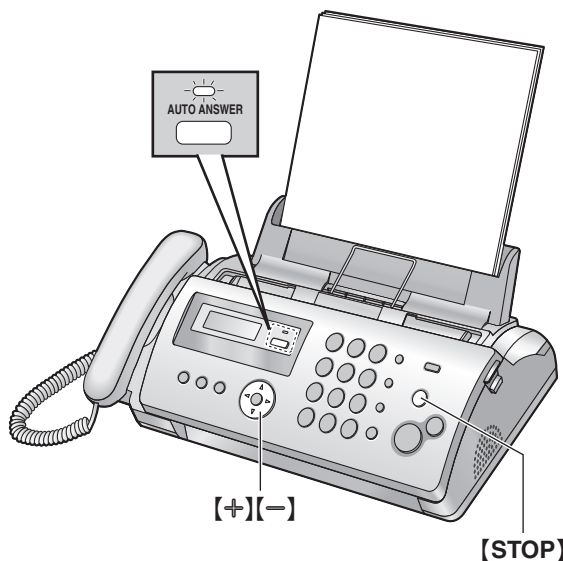
- Le code de déconnexion automatique du télécopieur peut être modifié à l'aide de la fonction #49 (page 38).
- Si vous ne disposez pas d'un téléphone supplémentaire (un téléphone branché à la prise **[EXT]** de cet appareil), vous ne pouvez pas utiliser le mode FAX/TEL (KX-FP205 uniquement).

## 4.7 Réception automatique d'une télécopie – Réponse auto activée

#### Remarque:

- Par défaut, l'appareil réduit la taille du document reçu de 92% lors de l'impression (voir fonction #36 à la page 37 pour plus de détails).

### 4.7.1 Activation du mode FAX



#### Pour KX-FP205:

Appuyez plusieurs fois sur **[AUTO ANSWER]** pour afficher "MODE FAX".

- Le voyant **[AUTO ANSWER]** est activé.

#### Pour KX-FP215:

1. Assurez-vous préalablement que la fonction #77 est réglée sur "FAX" (page 39).
2. Appuyez plusieurs fois sur **[AUTO ANSWER]** pour afficher "MODE FAX".
  - Le voyant **[AUTO ANSWER]** est activé.

#### Réception de télécopies

Lorsqu'il reçoit des appels, l'appareil y répond automatiquement et ne reçoit que les télécopies.

#### Remarque:

- Vous pouvez modifier le nombre de sonneries au terme duquel l'appareil répond aux appels lorsqu'il est en mode FAX (fonction #06 à la page 34).



### 4.7.2 Activation du mode FAX/REP (Mode répondeur/télécopieur) (KX-FP215 uniquement)

- 1 Assurez-vous préalablement que la fonction #77 est réglée sur "FAX/REP" (page 39).
- 2 Appuyez plusieurs fois sur [AUTO ANSWER] pour afficher "MODE FAX/REP".
  - Vous pouvez ajuster le volume du haut-parleur après avoir modifié le nombre de sonneries en appuyant sur [+] ou [-] lors de l'écoute de l'annonce.
  - Le voyant [AUTO ANSWER] est activé.

#### Remarque:

- Vous pouvez modifier le temps d'enregistrement maximum des messages entrants (fonction #10 à la page 34).

### Réception d'appels téléphoniques et de télécopies

Lors de la réception d'appels, l'appareil fonctionne comme un télécopieur et/ou un répondeur.

#### Remarque:

- Si vous répondez à un appel à l'aide d'un téléphone supplémentaire après le déclenchement du répondeur, vous pouvez appuyer sur [\*][0] (code de déconnexion automatique par défaut) pour parler au correspondant.
- Le code de déconnexion automatique du télécopieur peut être modifié à l'aide de la fonction #49 (page 38).
- Même lorsque vous répondez à un appel avec le téléphone supplémentaire et entrez le code de déconnexion automatique, il se peut que le répondeur reste en ligne, selon le type de téléphone supplémentaire employé. Appuyez sur la touche [STOP] du télécopieur pour pouvoir parler à votre interlocuteur.

### Réception d'un message vocal et d'une télécopie au cours du même appel

L'appelant peut laisser un message vocal et envoyer une télécopie au cours d'un même appel. Au préalable, informez votre correspondant de la procédure à suivre.

1. Votre correspondant appelle votre appareil.
  - Le répondeur répond à l'appel.
2. L'appelant peut laisser un message après l'annonce.
3. L'appelant appuie sur [\*][9].
  - Le télécopieur active la fonction de télécopie.
4. L'appelant appuie sur la touche de lancement pour envoyer une télécopie.

### Modification du nombre de sonneries en mode FAX/REP

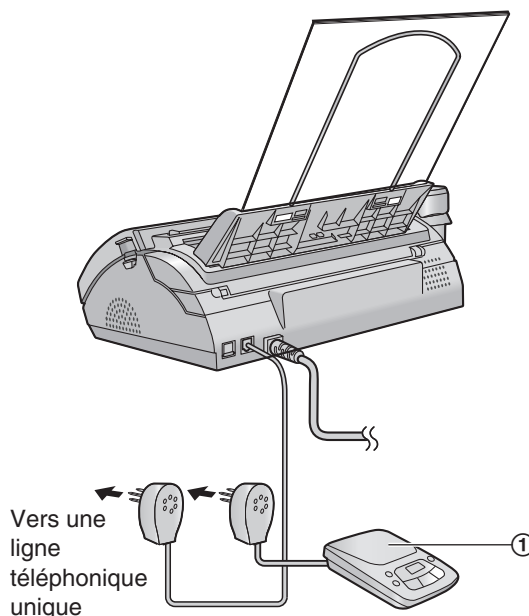
Vous pouvez choisir entre "2" (par défaut), "3", "4", "5", "6", "7" ou "ECO. TAXE". Vous pouvez modifier ce réglage à l'aide de la fonction #06 à la page 34.

- "ECO. TAXE" : l'appareil répond après 2 sonneries si de nouveaux messages ont été enregistrés, et après 4 sonneries en cas d'absence de nouveaux messages. Si vous appelez votre appareil à distance pour écouter les nouveaux messages (page 32), vous comprendrez que vous n'avez aucun message lorsque le téléphone émettra la 3ème sonnerie. Vous pouvez alors raccrocher sans devoir payer l'appel.

## 4.8 Utilisation de l'appareil avec un répondeur (KX-FP205 uniquement)

### 4.8.1 Installation de l'appareil et d'un répondeur

- 1 Raccordez le répondeur (①).
  - Le répondeur n'est pas compris.



- 2 Réglez le nombre de sonneries du répondeur à moins de 4.
  - Le répondeur peut ainsi répondre à l'appel en premier.
- 3 Enregistrez une annonce sur le répondeur.
  - Nous vous recommandons d'enregistrer un message d'une durée maximale de 10 secondes sans interruption de plus de 4 secondes. Sinon, les deux appareils ne fonctionneront pas correctement.
- 4 Activez le répondeur.
- 5 Réglez l'appareil sur le mode de réception souhaité (page 23).
  - Si vous sélectionnez le mode FAX, **définissez un nombre de sonneries supérieur à 4 (fonction #06, page 34).**
- 6 Vérifiez que les éléments suivants, en tout ou en partie, sont différents:
  - code d'accès à distance du répondeur
  - code d'activation du télécopieur (fonction #41 à la page 37)

#### Remarque:

- S'il s'agit d'un appel téléphonique, le répondeur enregistre les messages vocaux. Si une tonalité d'appel est détectée, le télécopieur reçoit automatiquement une télécopie.

## 4. Télécopies

### Réception d'un message vocal et d'une télécopie au cours du même appel

L'appelant peut laisser un message vocal et envoyer une télécopie au cours d'un même appel. Au préalable, informez votre correspondant de la procédure à suivre.

1. Votre correspondant appelle votre appareil.
  - Le répondeur répond à l'appel.
2. L'appelant peut laisser un message après l'annonce.
3. L'appelant appuie sur **[\*][#][9]** (code d'activation du télécopieur préalablement sélectionné).
  - Le télécopieur active la fonction de télécopie.
4. L'appelant appuie sur la touche de lancement pour envoyer un document.

#### Remarque:

- Pour utiliser cette fonction, assurez-vous que l'activation à distance du télécopieur est sélectionnée (fonction #41 à la page 37). Vous pouvez également modifier le code d'activation du télécopieur.
- Si votre répondeur n'a plus de mémoire disponible, l'appareil risque de ne plus pouvoir recevoir de documents. Consultez le mode d'emploi du répondeur et supprimez les messages superflus.

### 4.9 Réception par relève (récupération d'une télécopie placée sur un autre télécopieur)

Cette fonction vous permet de récupérer un document d'un autre appareil compatible. C'est pourquoi vous devez payer l'appel. Assurez-vous qu'aucun document n'est entraîné dans votre appareil et que celui de votre correspondant est prêt à recevoir votre appel.

- 1 Appuyez plusieurs fois sur **[MENU]** pour afficher "**RELEVÉ**".
- 2 **[SET]**
- 3 Composez le numéro du télécopieur.
- 4 **[FAX START]**
  - L'appareil commence à recevoir.

### 4.10 Réception sélective (pour empêcher la réception de télécopies par des appelants non désirés)

Si vous êtes abonné au service d'identification de l'appelant (page 16), cette fonction permet d'empêcher la réception de télécopies provenant de numéros qui n'affichent pas d'informations sur l'appelant.

En outre, le télécopieur n'acceptera pas les télécopies provenant de numéros correspondant à une liste de blocage de courrier rebut programmable.

#### Important:

- Cette fonction n'est pas disponible si la réception manuelle est activée.

#### 4.10.1 Activation de la réception sélective

- 1 Appuyez plusieurs fois sur **[MENU]** pour afficher "**RECEPT . SELECTIVE**" → **[>]**
- 2 Appuyez sur **[+]** ou sur **[-]** à plusieurs reprises pour sélectionner "**OUI**". → **[SET]**
- 3 Appuyez sur **[MENU]** pour quitter le programme.

#### 4.10.2 Mise en mémoire des appelants désirés

Vous pouvez enregistrer jusqu'à 10 numéros non désirés de la liste des appelants (page 17) si vous ne souhaitez pas recevoir de télécopies de leur part.

- 1 Appuyez plusieurs fois sur **[MENU]** pour afficher "**RECEPT . SELECTIVE**".
- 2 Appuyez plusieurs fois sur **[▶]** pour afficher "**REGL . N° INTERDIT**". → **[SET]**
- 3 Appuyez plusieurs fois sur **[+]** ou **[-]** pour afficher le numéro dont vous ne souhaitez pas recevoir de télécopies. → **[SET]**
- 4 Appuyez sur **[STOP]** pour quitter le programme.

#### Pour afficher la liste de réception sélective

1. Appuyez plusieurs fois sur **[MENU]** pour afficher "**RECEPT . SELECTIVE**".
2. Appuyez plusieurs fois sur **[▶]** pour afficher "**VISU N° INTERDITS**". → **[SET]**
3. Appuyez sur **[+]** ou **[-]** pour afficher l'entrée.
4. Appuyez sur **[MENU]** pour quitter le programme.

#### Pour imprimer la liste de réception sélective

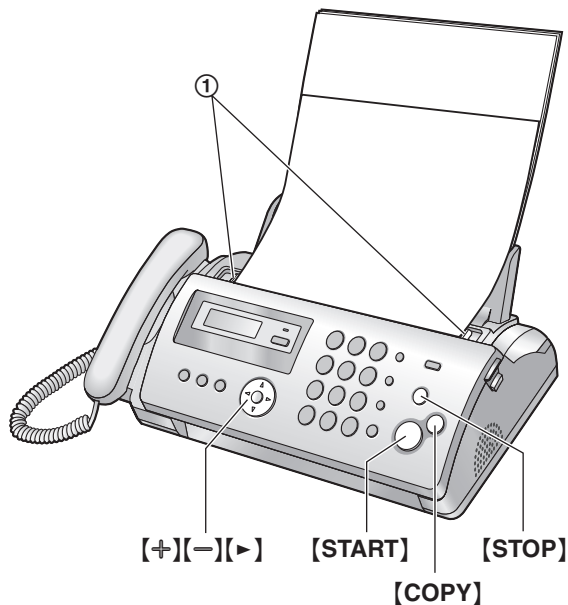
1. Appuyez plusieurs fois sur **[MENU]** pour afficher "**RECEPT . SELECTIVE**".
2. Appuyez plusieurs fois sur **[▶]** pour afficher "**IMP . LISTE N° INT .**". → **[SET]**
3. Appuyez sur **[MENU]** pour quitter la liste.

---

**Suppression d'un numéro de la liste de réception sélective**

1. Appuyez plusieurs fois sur **[MENU]** pour afficher "RECEPT . SELECTIVE".
2. Appuyez plusieurs fois sur **[>]** pour afficher "VISU N° INTERDITS". → **[SET]**
3. Appuyez sur **[+]** ou sur **[-]** à plusieurs reprises pour afficher l'entrée désirée. → **[↔]**
  - Pour annuler la suppression, appuyez sur **[STOP]**, puis sur **[MENU]**.
4. **[SET]** → **[MENU]**

### 5.1 Réaliser une photocopie



- Réglez les guide-documents (①) sur la largeur du document.
- Insérez le document (10 pages maximum) FACE CACHEE jusqu'à ce qu'un signal sonore retentisse et que le document soit entraîné par l'appareil.
- Au besoin, appuyez plusieurs fois sur **[+]** ou **[-]** pour sélectionner la résolution désirée.
  - Si vous sélectionnez "STANDARD", les photocopies seront réalisées en mode "FINE".
- [COPY]**
  - Au besoin, entrez le nombre de copies (jusqu'à 20).
- Appuyez sur **[START]** et l'appareil commence à photocopier dans les 20 secondes.
  - L'appareil commence à photocopier.

#### Remarque:

- Tous les documents qui peuvent être télécopiés peuvent également être photocopiés (page 20).

#### Pour choisir la résolution

Réglez la résolution voulue en fonction de la taille des caractères.

- "FINE": convient pour des caractères de petite taille.
- "SUPERFINE": convient pour des caractères de très petite taille.
- "PHOTO": convient pour des photos, des graphiques ombrés, etc.

#### Copie à partir de la mémoire (transmission à partir de la mémoire)

Cette fonction est utile lorsque vous souhaitez copier le document et le retirer à d'autres fins. Pour utiliser cette fonction, activez au préalable la fonction #34 (page 37). Par défaut, elle est désactivée.

- Si le document dépasse la capacité de la mémoire, la copie du document excédentaire est annulée et cette fonction est automatiquement désactivée.

#### Pour interrompre la copie

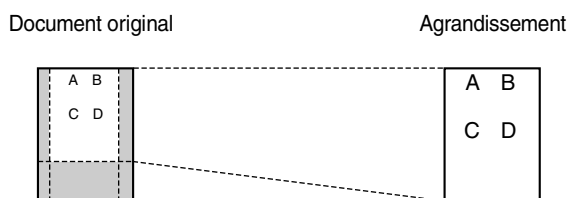
Appuyez sur **[STOP]**.

### 5.1.1 Autres fonctions de photocopie

#### Pour agrandir un document

- Insérez le document.
- [COPY]** → **[>]**
- Appuyez sur **[+]** à plusieurs reprises pour sélectionner "150%" ou "200%". → **[START]**
  - L'appareil agrandit le centre de la partie supérieure du document. Pour effectuer un agrandissement de la partie inférieure du document, tournez celui-ci de 180° et photocopiez-le dans cette position.

#### Exemple: agrandissement de 150 %



#### Réduction d'un document

- Insérez le document.
- [COPY]** → **[>]**
- Appuyez plusieurs fois sur **[-]** pour sélectionner "92%", "86%" ou "72%" puis sur **[START]**.

Paramètre	Format du papier d'enregistrement	Format du document original
"100%" (par défaut)	A4	A4, Lettre
"92%"	A4	A4
"86%"	A4	A4
"72%"	A4	Légal

#### Remarque:

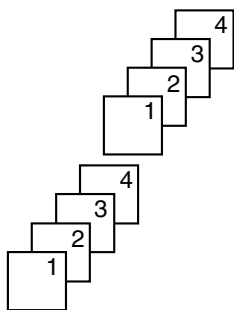
- Si l'image au bas du document n'est pas copiée lorsque vous photocopiez un document de longueur identique au papier d'enregistrement, essayez 92 % ou 86 %.

#### Triage de photocopies multiples

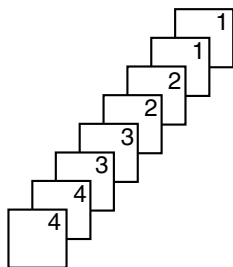
L'appareil peut trier provisoirement les photocopies multiples dans le même ordre que les pages du document d'origine.

- Insérez le document.
- [COPY]**
- Entrez le nombre de copies (jusqu'à 20).
- Appuyez deux fois sur **[>]** pour afficher "TRI NON".
- Appuyez sur **[+]** ou sur **[-]** à plusieurs reprises pour afficher "TRI OUI". → **[START]**

Exemple: Réalisation de 2 photocopies d'un document original de 4 pages



Pages triées



Pages non triées

**Remarque:**

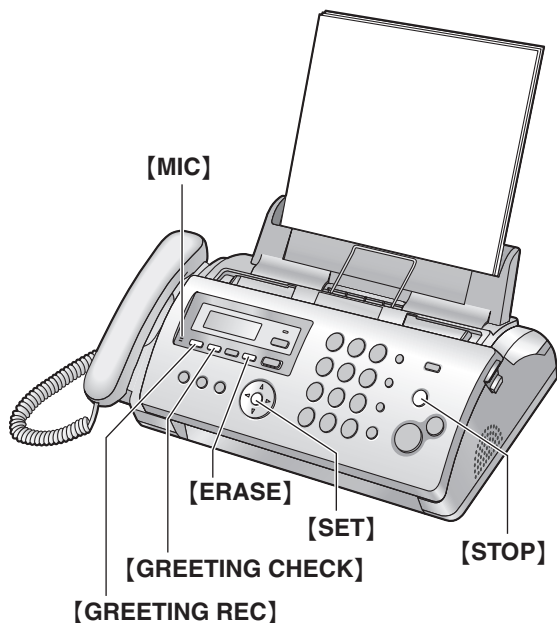
- L'appareil enregistre les documents en mémoire lorsqu'il assemble les copies. Si la mémoire est pleine durant l'enregistrement, l'appareil imprime uniquement les pages mises en mémoire.

### 6.1 Enregistrement de votre annonce

En mode FAX/REP, l'appareil propose un message d'accueil préenregistré. Si vous enregistrez votre propre message d'accueil, il sera lu à la place du message préenregistré lors de la réception d'un appel.

Le temps d'enregistrement maximum de votre annonce est de 16 secondes (par défaut) ou de 60 secondes. Nous vous conseillons d'enregistrer un message inférieur à 12 secondes pour simplifier la réception de télécopies.

Assurez-vous préalablement que la fonction #77 est réglée sur "FAX/REP" (page 39).



- 1 **[GREETING REC] → [SET]**
  - Un long signal sonore retentit.
- 2 Parlez clairement à environ 20 cm du **[MIC]**.
- 3 À la fin de l'enregistrement, appuyez sur **[STOP]**.

#### Remarque:

- Vous pouvez modifier le temps maximum d'enregistrement de l'annonce FAX/REP à 60 secondes (fonction #54 à la page 38).
  - Si vous modifiez le réglage à 60 secondes, nous vous conseillons de demander à l'appelant dans votre annonce FAX/REP d'appuyer sur ✕9 avant de démarrer la transmission de télécopies.
  - Si vous modifiez le réglage de 60 à 16 secondes, votre annonce actuelle sera supprimée. Lors de la réception d'un appel, l'annonce pré-enregistrée est lue.
- Si vous modifiez le temps d'enregistrement maximum des messages entrants en "REPOND. SIMPLE" (fonction #10 à la page 34), l'appareil répondra à un appel en utilisant votre annonce actuelle, puis raccrochera. Réenregistrez votre message pour informer l'appelant que l'appareil n'enregistrera aucun message entrant.

#### Pour vérifier l'annonce

Appuyez sur **[GREETING CHECK]**.

- L'appareil lit l'annonce.

#### 6.1.1 Suppression de l'annonce enregistrée

- 1 **[GREETING CHECK]**
  - Pour annuler l'effacement, appuyez sur **[STOP]**.
- 2 **[ERASE]**

#### Remarque:

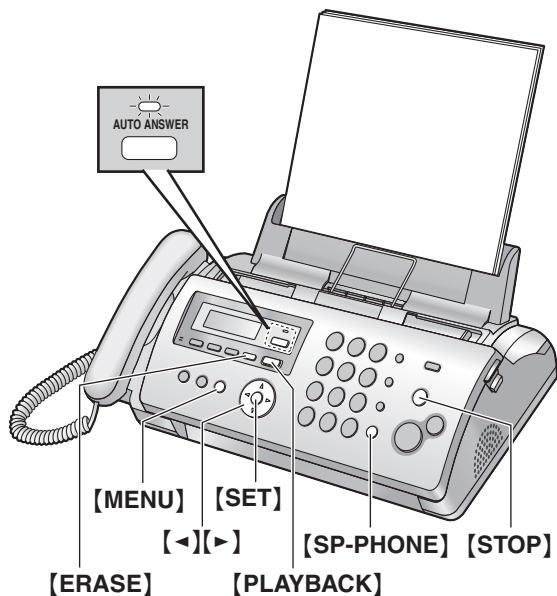
- Si vous supprimez votre annonce FAX/REP, l'annonce pré-enregistrée est lue lors de la réception d'un appel.

## 6.2 Écoute de messages enregistrés

Lorsque l'appareil a enregistré de nouveaux messages vocaux:

- Le voyant **[AUTO ANSWER]** clignote lorsque le mode REPONSE AUTO est activé.
- Le nombre total de messages enregistrés clignote à l'écran.

### 6.2.1 Lecture des messages



Appuyez sur **[PLAYBACK]**.

- Seuls les nouveaux messages sont lus.
- Après la lecture de tous les nouveaux messages, le voyant **[AUTO ANSWER]** cesse de clignoter, mais reste allumé lorsque le mode REPONSE AUTO est activé. Si vous appuyez sur **[PLAYBACK]** à ce stade, tous les messages enregistrés seront lus.

### 6.2.2 Fonctions utiles pendant la lecture

#### Répétition d'un message

Appuyez sur **[◀]** lors de la lecture du message.

- Si vous appuyez sur **[◀]** dans les 5 secondes après le début du message, le message précédent est lu.
- Pour lire un message spécifique, appuyez sur **[◀]** ou **[▶]** et recherchez le message que vous souhaitez écouter.

#### Saut d'un message

Appuyez sur **[▶]** pour lire le message suivant.

#### Interruption momentanée de la lecture

Appuyez sur **[STOP]**.

- Si vous appuyez sur **[PLAYBACK]** dans la minute, l'appareil reprend la lecture des autres messages.

#### Horodateur vocal

Pendant la lecture, l'appareil annonce le jour et l'heure d'enregistrement de chaque message.

**Si vous vous abonnez au service d'identification de l'appelant**  
Pendant la lecture, vous pouvez lire le nom ou le numéro affiché en utilisant l'appareil.

1. Appuyez sur **[MENU]** pendant la lecture.
  - L'appareil arrête la lecture.
  - Si vous ne devez pas modifier le numéro de téléphone, passez à l'étape 3.
2. Modifiez le numéro de téléphone (page 18).
3. Appuyez sur **[SP-PHONE]** ou décrochez le combiné.

### 6.2.3 Suppression de messages enregistrés

#### Suppression d'un message spécifique

Appuyez sur **[ERASE]** lorsque vous écoutez le message à supprimer.

#### Suppression de tous les messages

Appuyez sur **[ERASE]**. → **[SET]**

## 6.3 Enregistrement d'un message pour vous ou pour autrui

Vous pouvez enregistrer un mémo vocal pour laisser un message privé pour vous ou pour autrui. Les messages enregistrés sont considérés comme de nouveaux messages.

- 1 **[MEMO]**
  - Un long signal sonore retentit.
- 2 Parlez clairement à environ 20 cm du **[MIC]**.
- 3 Pour arrêter l'enregistrement, appuyez sur la touche **[STOP]**.

#### Remarque:

- Si le temps d'enregistrement dépasse 3 minutes, l'appareil cesse d'enregistrer.

### 6.4 Utilisation à distance

#### Important:

- Programmez au préalable l'identification d'activation à distance (fonction #11 à la page 35).
- Avant de partir, activez le mode FAX/REP de l'appareil (page 25).
- Utilisez un téléphone à touches pour les opérations à distance.

#### 6.4.1 Synthèse de l'utilisation à distance

- 1 Appelez votre appareil.
  - 2 Entrez le code d'utilisation à distance pendant ou après l'annonce FAX/REP.
  - 3 **En présence de nouveaux messages enregistrés**
    1. Un long signal sonore retentit.
    2. Un signal sonore court retentit jusqu'à 8 fois.
      - Il indique le nombre de nouveaux messages.
    3. Les nouveaux messages sont lus.
- En l'absence de nouveaux messages**  
Aucun signal sonore ne retentit.
1. Patientez 4 secondes ou appuyez sur **[5]**.
  2. Tous les messages enregistrés sont lus.
- 4 Pour terminer l'utilisation à distance, appuyez sur **[9]**, puis raccrochez.

#### Remarque:

- Si la mémoire vocale est pleine, 6 bips retentissent après la lecture des messages enregistrés. Effacez tout message inutile.

#### 6.4.2 Utilisation à distance à l'aide des commandes à distance

- 1 Appelez votre appareil.
- 2 Entrez le code d'utilisation à distance pendant ou après l'annonce FAX/REP.
- 3 Entrez une commande à distance dans les 10 secondes.

#### Remarque:

- Lorsque vous utilisez une touche, appuyez fermement.

Touche	Commande à distance
<b>[1]</b>	Répétition du message (pendant l'écoute) <sup>*1</sup>
<b>[2]</b>	Saut d'un message (pendant l'écoute)
<b>[4]</b>	Lit les nouveaux messages
<b>[5]</b>	Lecture de tous les messages
<b>[7]</b>	Enregistrement de l'annonce
<b>[9]</b>	Arrête l'opération en cours <sup>*2</sup>
<b>[0]</b>	Désactive le réglage de réponse auto
<b>[*][4]</b>	Effacement d'un message spécifique (pendant l'écoute)
<b>[*][5]</b>	Supprime tous les messages
<b>[#]</b>	Saute l'annonce

\*1 Si vous appuyez sur cette touche dans les 5 premières secondes d'un message, le message précédent est lu.

\*2 Pour reprendre l'opération, appuyez sur une touche de commande dans les 10 secondes, sinon l'enregistrement du message marqueur démarre.

#### Enregistrement d'un message de référence

Après la lecture des messages, vous pouvez laisser un message supplémentaire.

1. Attendez que les trois signaux sonores indiquant la fin de l'utilisation à distance retentissent.
2. Ecoutez un signal sonore.
3. Patientez environ 10 secondes.
4. Ecoutez l'assistance vocale et/ou un signal sonore.
5. Laissez un message.

#### Activation du réglage de réponse auto

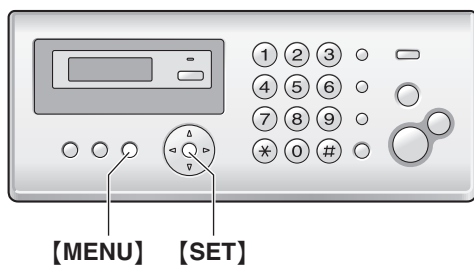
1. Appelez votre numéro et attendez 10 sonneries.
  - Un signal sonore retentit.
2. Entrez l'identification d'activation à distance (fonction #11 à la page 35) dans les 8 secondes.
  - L'appareil lit l'annonce, et le mode réponse auto est activé. Le mode de réception est réglé sur FAX/REP.
3. Raccrochez le combiné.

#### Remarque:

- Il est impossible d'activer le réglage de réponse si l'appareil est en mode FAX/TEL.



## 7.1 Programmation



- 1 [MENU]**
- 2** Appuyez sur [**⇐**] et entrez le code à 2 chiffres.
- 3** Appuyez sur la commande souhaitée pour afficher le réglage de votre choix.
  - Il se peut que cette étape diffère légèrement selon la fonction.
- 4 [SET]**
- 5** Pour quitter la programmation, appuyez sur [**MENU**].

### 7.2 Fonctions de base

Fonction	Code de fonction	Sélection
Réglage de la date et de l'heure	[*][0][1]	Entrez la date et l'heure sur le clavier de numérotation. Reportez-vous à la page 13 pour plus de détails.
Configuration du logo	[*][0][2]	Entrez votre logo à l'aide du clavier de numérotation. Reportez-vous à la page 14 pour plus de détails.
Configuration du numéro de votre télécopieur	[*][0][3]	Composez le numéro de votre télécopieur à l'aide du clavier de numérotation. Reportez-vous à la page 14 pour plus de détails.
Impression d'un accusé de réception	[*][0][4]	<p>[0] "JAMAIS": les accusés de réception ne s'impriment pas.</p> <p>[1] "TOUJOURS": un accusé de réception s'imprime après chaque transmission de télécopie.</p> <p>[2] "ERREUR" (par défaut): un accusé de réception ne s'imprime qu'en cas d'échec de transmission de la télécopie.</p>
Modification du nombre de sonneries en mode FAX (KX-FP205 uniquement)	[*][0][6]	<p>[1] "1"</p> <p>[2] "2" (par défaut)</p> <p>[3] "3"</p> <p>[4] "4"</p> <p>[5] "5"</p> <p>[6] "6"</p> <p>[7] "7"</p> <p>[8] "8"</p> <p>[9] "9"</p>
Modification du nombre de sonneries en mode FAX (KX-FP215 uniquement)	[*][0][6]	<p>[1] "1"</p> <p>[2] "2" (par défaut)</p> <p>[3] "3"</p> <p>[4] "4"</p> <p>[5] "5"</p> <p>[6] "6"</p> <p>[7] "7"</p> <p>[8] "8"</p> <p>[9] "9"</p> <p><b>Remarque:</b></p> <ul style="list-style-type: none"> <li>• Définissez au préalable la fonction #77 sur "FAX" (page 39).</li> </ul>
Modification du nombre de sonneries en mode FAX/REP (KX-FP215 uniquement)	[*][0][6]	<p>[0] "ECO . TAXE"</p> <p>[2] "2" (par défaut)</p> <p>[3] "3"</p> <p>[4] "4"</p> <p>[5] "5"</p> <p>[6] "6"</p> <p>[7] "7"</p> <p>Reportez-vous à la page 25 pour plus de détails.</p> <p><b>Remarque:</b></p> <ul style="list-style-type: none"> <li>• Définissez au préalable la fonction #77 sur "FAX/REP" (page 39).</li> </ul>
Modification du temps d'enregistrement maximum pour les messages entrants (KX-FP215 uniquement)	[*][1][0]	<p>[0] "REPOND . SIMPLE": l'appareil lit l'annonce mais n'enregistre aucun message entrant.</p> <p>[1] "1 MINUTE": 1 minute</p> <p>[2] "2 MINUTES": 2 minutes</p> <p>[3] "3 MINUTES" (par défaut): 3 minutes</p>

Fonction	Code de fonction	Sélection
Configuration de l'identification d'activation à distance (KX-FP215 uniquement)	【#】[1][1]	<ol style="list-style-type: none"><li>1. <b>[MENU]</b> → 【#】[1][1]</li><li>2. Pour activer la fonction d'utilisation à distance, entrez une identification d'activation à distance à 3 chiffres.<ul style="list-style-type: none"><li>• Pour désactiver la fonction d'utilisation à distance, appuyez sur 【*】.</li></ul></li><li>3. <b>[SET]</b> → <b>[MENU]</b></li></ol>
Tonalité de sonnerie	【#】[1][7]	<ol style="list-style-type: none"><li>1. "TONALITE 1" (par défaut)</li><li>2. "TONALITE 2"</li><li>3. "TONALITE 3"</li></ol>

### 7.3 Fonctions avancées

Fonction	Code de fonction	Sélection
Impression automatique du journal des communications	[*][2][2]	<p><b>[0]</b> "NON": l'appareil n'imprime pas de journal des communications, mais conserve un enregistrement des 30 dernières transmissions et réceptions de télécopies.</p> <p><b>[1]</b> "OUI" (par défaut): l'appareil imprime automatiquement un journal des communications toutes les 30 transmissions et réceptions de télécopies (page 19).</p>
Envoi de documents outre-mer	[*][2][3]	<p>Si vous ne pouvez pas envoyer une télécopie à l'étranger même si le numéro est correct et la ligne connectée, activez cette fonction avant d'envoyer la télécopie.</p> <p>Cette fonction améliore la fiabilité en réduisant la vitesse de transmission.</p> <p><b>[0]</b> "NON": désactive cette fonction.</p> <p><b>[1]</b> "FAX SUIV": ce réglage n'est effectif que pour la prochaine tentative de transmission de télécopies. Après la transmission, le réglage précédent est rétabli.</p> <p><b>[2]</b> "ERREUR" (par défaut): lorsque la transmission de la télécopie précédente échoue et que vous souhaitez renvoyer le document.</p> <p><b>Remarque:</b></p> <ul style="list-style-type: none"> <li>Il se peut que les frais de communication soient plus élevés que la normale.</li> </ul>
Transmission différée	[*][2][5]	<p>Cette fonction vous permet de profiter des heures à tarif réduit offertes par votre opérateur de téléphonie. Elle peut être définie jusqu'à 24 heures avant l'heure souhaitée.</p> <p><b>[0]</b> "NON" (par défaut)</p> <p><b>[1]</b> "OUI"</p> <p><b>Pour transmettre un document:</b></p> <ol style="list-style-type: none"> <li>Insérez le document.</li> <li>Au besoin, appuyez plusieurs fois sur <b>[+]</b> ou <b>[-]</b> pour sélectionner la résolution désirée (page 19).</li> <li><b>[MENU]</b> → <b>[*][2][5]</b></li> <li>Appuyez sur la touche <b>[1]</b> pour sélectionner "OUI". → <b>[SET]</b></li> <li>Composez le numéro du télécopieur. → <b>[SET]</b></li> <li>Entrez l'heure de début de la transmission. <ul style="list-style-type: none"> <li>Si vous avez sélectionné le système horaire de 12 heures (page 13), appuyez sur <b>[*]</b> à plusieurs reprises pour sélectionner AM ou PM.</li> <li>Si vous avez sélectionné le système horaire de 24 heures (page 13), l'heure est réglée sur une base de 24 heures.</li> </ul> </li> <li><b>[SET]</b> → <b>[MENU]</b></li> </ol> <p><b>Remarque:</b></p> <ul style="list-style-type: none"> <li>Pour annuler après la programmation, appuyez sur <b>[STOP]</b>, puis sur <b>[SET]</b>.</li> </ul>
Impression automatique de la liste des appelants	[*][2][6]	<p><b>[0]</b> "NON" (par défaut): l'appareil n'imprime pas automatiquement la liste des appelants, mais conserve un enregistrement des informations des 30 derniers appels.</p> <p><b>[1]</b> "OUI": la liste des appelants est imprimée automatiquement à chaque fois que l'appareil enregistre 30 appelants différents (page 17).</p>

Fonction	Code de fonction	Sélection															
Transmission à partir de la mémoire	[*][3][4]	<p>Cette fonction est utile lorsque vous souhaitez retirer le document à d'autres fins, car l'appareil libère le document avant l'envoi ou la copie.</p> <p>[0] "NON" (par défaut): désactive cette fonction.</p> <p>[1] "OUI": l'appareil numérise le document et l'enregistre d'abord en mémoire, puis il démarre l'envoi ou la copie des documents.</p> <p><b>Remarque:</b></p> <ul style="list-style-type: none"> <li>Si le document dépasse la capacité de la mémoire, l'envoi de l'ensemble du document ou la copie du document excédentaire est annulée et cette fonction est automatiquement désactivée.</li> </ul>															
Réception de documents surdimensionnés	[*][3][6]	<p>Si le format du document envoyé par le correspondant est aussi grand ou plus grand que le papier d'enregistrement, l'appareil peut réduire le document et l'imprimer. Sélectionnez le taux de réduction souhaité.</p> <p>[1] "72%"</p> <p>[2] "86%"</p> <p>[3] "92%" (par défaut)</p> <p>[4] "100%"</p> <table border="1" data-bbox="636 711 1273 962"> <thead> <tr> <th>Paramètre</th> <th>Format du papier d'enregistrement</th> <th>Format du document original</th> </tr> </thead> <tbody> <tr> <td>"100%"</td> <td>A4</td> <td>Lettre</td> </tr> <tr> <td>"92%" (par défaut)</td> <td>A4</td> <td>A4</td> </tr> <tr> <td>"86%"</td> <td>A4</td> <td>A4</td> </tr> <tr> <td>"72%"</td> <td>A4</td> <td>Légal</td> </tr> </tbody> </table> <p><b>Remarque:</b></p> <ul style="list-style-type: none"> <li>Les informations sur le correspondant sont imprimées en haut de chaque page. Ainsi, même si le document d'origine est de la même taille que le papier d'enregistrement, le document est divisé en 2 feuilles lorsqu'il est imprimé sur "100%". Sélectionnez "92%" pour imprimer sur 1 feuille.</li> </ul>	Paramètre	Format du papier d'enregistrement	Format du document original	"100%"	A4	Lettre	"92%" (par défaut)	A4	A4	"86%"	A4	A4	"72%"	A4	Légal
Paramètre	Format du papier d'enregistrement	Format du document original															
"100%"	A4	Lettre															
"92%" (par défaut)	A4	A4															
"86%"	A4	A4															
"72%"	A4	Légal															
Modification du contraste de l'affichage LCD	[*][3][9]	<p>[1] "NORMAL" (par défaut)</p> <p>[2] "PLUS FONCE"</p>															
Modification du code d'activation du télécopieur	[*][4][1]	<p>Si vous souhaitez utiliser un téléphone supplémentaire (page 24) pour recevoir des télécopies, activez cette fonction et programmez le code d'activation.</p> <p>[0] "NON"</p> <p>[1] "OUI" (par défaut)</p> <ol style="list-style-type: none"> <li>[MENU] → [*][4][1]</li> <li>Appuyez sur la touche [1] pour sélectionner "OUI". → [SET]</li> <li>Entrez votre code (2 à 4 chiffres) en utilisant les chiffres de 0 à 9, [*] et [*]. <ul style="list-style-type: none"> <li>Le code par défaut est "*#9".</li> </ul> </li> <li>[SET] → [MENU]</li> </ol>															

## 7. Fonctions programmables

Fonction	Code de fonction	Sélection
<b>Avertisseur de réception mémoire</b>	[#][4][4]	<p>Pour vous alerter à l'aide d'un signal sonore lorsqu'une télécopie reçue est mémorisée à la suite d'un problème.</p> <p>[0] "NON": désactive cette fonction.            [1] "OUI" (par défaut): vous entendez un signal sonore.</p> <p><b>Remarque:</b></p> <ul style="list-style-type: none"> <li>Les bips lents continuent à retentir jusqu'à ce que vous ayez résolu le problème d'impression et vérifié que l'appareil dispose d'assez de papier pour imprimer le document mémorisé.</li> </ul>
<b>Configuration d'une réception conviviale</b>	[#][4][6]	<p>Pour recevoir automatiquement une télécopie lorsque vous répondez à un appel et entendez une tonalité de télécopieur (bip lent).</p> <p>[0] "NON": vous devez appuyer sur <b>[FAX START]</b> pour recevoir une télécopie.            [1] "OUI" (par défaut): vous ne devez pas appuyer sur <b>[FAX START]</b> pour recevoir une télécopie.</p>
<b>Configuration de la guidance vocale (KX-FP215 uniquement)</b>	[#][4][7]	<p>Si vous souhaitez entendre le contrôle vocal, activez cette fonction.</p> <p>[0] "NON": désactive cette fonction.            [1] "OUI" (par défaut): vous entendez l'agréable guide vocal de réception, des messages pré-enregistrés et l'horodateur vocal.</p>
<b>Sélection de la langue</b>	[#][4][8]	<p>La guidance vocale, l'affichage et les rapports seront dans la langue sélectionnée.</p> <p>[1] "ANGLAIS" (par défaut): l'anglais est utilisé.            [2] "FRANCAIS": le français est utilisé.</p> <ol style="list-style-type: none"> <li><b>[MENU]</b> → [#][4][8]</li> <li>Appuyez plusieurs fois sur [1] ou [2] pour sélectionner la langue désirée. → <b>[SET]</b> → <b>[MENU]</b></li> </ol>
<b>Configuration de la déconnexion auto</b>	[#][4][9]	<p>Pour répondre à un appel avec un téléphone supplémentaire en mode FAX/TEL (page 24) ou FAX/REP (page 25), activez cette fonction et programmez le code correspondant.</p> <p>[0] "NON"            [1] "OUI" (par défaut)</p> <ol style="list-style-type: none"> <li><b>[MENU]</b> → [#][4][9]</li> <li>Appuyez sur la touche [1] pour sélectionner "OUI". → <b>[SET]</b></li> <li>Entrez votre code (2 à 4 chiffres), en utilisant les chiffres de 0 à 9 et [*].           <ul style="list-style-type: none"> <li>Le code par défaut est "*0".</li> </ul> </li> <li><b>[SET]</b> → <b>[MENU]</b></li> </ol>
<b>Modification du temps d'enregistrement pour votre annonce FAX/REP (KX-FP215 uniquement)</b>	[#][5][4]	<p>[1] "16s" (par défaut): le temps d'enregistrement maximal est de 16 secondes.            [2] "60s": le temps d'enregistrement maximal est de 60 secondes.            Reportez-vous à la page 30 pour plus de détails.</p>
<b>Configuration du contraste d'analyse</b>	[#][5][8]	<p>Pour envoyer ou photocopier un document avec une impression faible ou très foncée, définissez cette fonction avant la transmission ou la photocopie.</p> <p>[1] "NORMAL" (par défaut): utilisé pour une écriture normale.            [2] "CLAIR": utilisé pour une impression foncée.            [3] "PLUS FONCE": utilisé pour une impression faible.</p>
<b>Configuration du contrôle des messages entrants (KX-FP215 uniquement)</b>	[#][6][7]	<p>Pour écouter un message entrant (ICM) avec le haut-parleur lorsque le répondeur enregistre le message.</p> <p>[0] "NON"            [1] "OUI" (par défaut)</p>

Fonction	Code de fonction	Sélection
Spécification du Mode Correction d'Erreur	[*][6][8]	<p>Cette fonction est disponible si les télécopieurs de l'expéditeur et du destinataire sont compatibles MCE.</p> <p>[0] "NON": désactive cette fonction.</p> <p>[1] "OUI" (par défaut): en cas d'erreur lors d'une transmission/réception de télécopie, l'appareil prend la communication en charge.</p> <p><b>Remarque:</b></p> <ul style="list-style-type: none"> <li>Vous ne pouvez pas modifier le réglage lorsque les documents reçus sont dans la mémoire.</li> </ul>
Configuration du délai de rappel	[*][7][2]	<p>Le délai de rappel dépend de votre central téléphonique ou de votre central téléphonique privé hôte.</p> <p>[1] "900msec"</p> <p>[2] "700msec"</p> <p>[3] "600msec"</p> <p>[4] "400msec"</p> <p>[5] "300msec"</p> <p>[6] "250msec"</p> <p>[7] "200msec"</p> <p>[8] "160msec"</p> <p>[9] "110msec" (par défaut)</p> <p>[*] "100msec"</p> <p>[0] "90msec"</p> <p>[*] "80msec"</p> <p><b>Remarque:</b></p> <ul style="list-style-type: none"> <li>Si l'appareil est connecté via un central téléphonique, ce paramètre peut être modifié de manière à ce que les fonctions de central téléphonique (transfert d'appels, etc.) soient opérationnelles. Contactez le fournisseur de votre standard téléphonique privé pour plus d'informations sur le paramètre approprié.</li> </ul>
Modification du mode de réception en mode de réponse manuelle	[*][7][3]	<p>[1] "TEL" (par défaut): mode téléphone (page 23)</p> <p>[2] "FAX/TEL": mode téléphone/télécopieur (page 24)</p>
Tonalité de connexion	[*][7][6]	<p>Si vous rencontrez souvent des problèmes lors de l'envoi de télécopies, cette fonction vous permet d'entendre les tonalités de connexion suivantes: tonalité de télécopieur, tonalité de sonnerie et tonalité d'occupation. Vous pouvez utiliser ces tonalités pour confirmer l'état de l'appareil de votre correspondant.</p> <p>[0] "NON": désactive cette fonction.</p> <p>[1] "OUI" (par défaut): vous entendez des tonalités de connexion.</p> <p><b>Remarque:</b></p> <ul style="list-style-type: none"> <li>Si la tonalité de sonnerie ne s'arrête pas, il se peut que l'appareil de votre correspondant ne soit pas un télécopieur ou soit à court de papier. Renseignez-vous auprès de votre correspondant.</li> <li>Le volume de la tonalité de connexion ne peut pas être réglé.</li> </ul>
Modification du mode de réception dans le réglage reponse auto (KX-FP215 uniquement)	[*][7][7]	<p>[1] "FAX/REP" (par défaut): mode répondeur/télécopieur (page 25)</p> <p>[2] "FAX": mode FAX (page 24)</p>

## 7. Fonctions programmables

Fonction	Code de fonction	Sélection
Modification du nombre de sonneries différées FAX/TEL	[*][7][8]	<p>Si vous utilisez un téléphone supplémentaire en mode FAX/TEL, sélectionnez le nombre de sonneries du téléphone supplémentaire avant que l'appareil réponde à l'appel.</p> <p>[1] "1" [2] "2" (par défaut) [3] "3" [4] "4" [5] "5" [6] "6" [7] "7" [8] "8" [9] "9"</p> <p><b>Remarque:</b></p> <ul style="list-style-type: none"><li>• Reportez-vous à la page 24 pour plus de détails.</li></ul>
Réinitialisation des fonctions avancées	[*][8][0]	<p>[0] "NON" (par défaut) [1] "OUI"</p> <p>Pour réinitialiser les fonctions avancées:</p> <ol style="list-style-type: none"><li>1. [MENU] → [*][8][0]</li><li>2. Appuyez sur la touche [1] pour sélectionner "OUI". → [SET] → [SET] → [MENU]<ul style="list-style-type: none"><li>• Le réglage de la langue (fonction #48 à la page 38) et le réglage MCE (fonction #68 à la page 39) ne sont pas réinitialisés.</li></ul></li></ol>



## 8.1 Saisie de caractères

Les touches de numérotation permettent d'entrer des caractères et des numéros. Plusieurs caractères sont attribués à chaque touche de numérotation. Les modes de saisie de caractères disponibles sont Alphabet (ABC), Numérique (0-9), Grec (ΑΒΓ), Etendu 1 (AÄÅ), Etendu 2 (ŠŠš) et Cyrrillique (АБВ). Dans ces modes de saisie (sauf le mode Numérique), vous pouvez sélectionner le caractère à entrer en appuyant à plusieurs reprises sur une touche de numérotation.

- Appuyez sur la flèche [◀] ou [▶] pour déplacer le curseur.
- Appuyez sur les touches de numérotation pour entrer des caractères et des numéros.
- Appuyez sur la touche [STOP] pour effacer le caractère ou le numéro mis en évidence par le curseur. Maintenez la touche [STOP] enfoncée pour supprimer tous les caractères ou numéros.
- Appuyez sur la touche [\*] pour basculer entre les majuscules et les minuscules.
- Pour entrer un autre caractère figurant sur la même touche de numérotation, appuyez sur la flèche [▶] pour placer le curseur au niveau de l'espace suivant, puis appuyez sur la touche de numérotation appropriée.

### 8.1.1 Modes d'entrée de caractères

Vous pouvez utiliser plusieurs modes de saisie de caractères lorsque vous entrez du texte. Les caractères pouvant être entrés dépendent du mode de saisie.

### 8.1.2 Caractères disponibles dans chaque mode de saisie

Lorsque l'appareil affiche l'écran de saisie de caractères:

Appuyez sur [⏏] à plusieurs reprises pour sélectionner un mode de saisie de caractères.

Tableau des caractères de type alphabétique (ABC)

[0]	[1]	[2]	[3]	[4]	[5]	[6]	[7]	[8]	[9]
Espace 0	Espace # & ' ( ) * , - . / 1	A B C 2	D E F 3	G H I 4	J K L 5	M N O 6	P Q R S 7	T U V 8	W X Y Z 9
		a b c 2	d e f 3	g h i 4	j k l 5	m n o 6	p q r s 7	t u v 8	w x y z 9

Tableau des entrées numériques (0-9)

[0]	[1]	[2]	[3]	[4]	[5]	[6]	[7]	[8]	[9]
0	1	2	3	4	5	6	7	8	9

Tableau des caractères grecs (ΑΒΓ)

[0]	[1]	[2]	[3]	[4]	[5]	[6]	[7]	[8]	[9]
Espace 0	Espace # & ' ( ) * , - . / 1	A B Γ 2	Δ E Z 3	H Θ I 4	K Λ M 5	N Ξ O 6	Π P Σ 7	T Υ Φ 8	X Ψ Ω Ξ 9

Tableau des caractères étendus 1 (AÄÅ)

[0]	[1]	[2]	[3]	[4]	[5]	[6]	[7]	[8]	[9]
Espace 0	Espace # & ' ( ) * , - . / 1	A Ä Å 2	D E È 3	G Ğ H 4	J K L 5	M N Ñ 6	P Q R S 7	T U Û 8	W Ŵ X 9
		À Á Â Æ B C Ç 2	É Ê Ë Ë F 3	Ï Î Ï Ï Î Ï 4	5	Ó Ô Õ ø 6	Ş ß 7	Ú Û Ü Û V 8	Ý Ŷ Z 9
		a ä å â ã ä à æ b c ç 2	d e è é ê ë ë f 3	g ğ h i î ï ï î ï 4	j k l 5	m n ñ o ò ó ô õ ö ø 6	p q r s ş ß 7	t u ù ú û ü û v 8	w ŵ x y ŷ z 9

- Les caractères suivants sont utilisés tant pour les majuscules que pour les minuscules: ø Ş Ŵ Ŷ

## 8. Informations utiles

Tableau des caractères étendus 2 (SŠŠ)

[0]	[1]	[2]	[3]	[4]	[5]	[6]	[7]	[8]	[9]
Espace 0	Espace # & ' ( ) * , - . / 1	A Á Ä Å B C Č Ć 2	D Ď E É Ě ě F 3	G H I Í 4	J K L Ł Ł Ł 5	M N Ń Ń O Ó Ö Ö 6	P Q R Ŕ Ř S Š Š 7	T Ť U Ú Ů ů ů V 8	W X Y ŷ Ý Z Ž Ž Ž 9
		a á ä Å b c Č Ć 2	d ě e é Ě ě f 3	g h i í 4	j k l ł Ł Ł 5	m n Ń Ń o ó ö ö 6	p q r Ŕ Ř s š Š 7	t ť u ú ú Ů ů v 8	w x y ŷ ý z ž Ž ž 9

- Les caractères suivants sont utilisés tant pour les majuscules que pour les minuscules:

Ą Ć Ć Ę Ł Ł Ł Ń Ŕ Ś Š ů ŷ Ž Ž Ž

Tableau des caractères cyrilliques (АБВ)

[0]	[1]	[2]	[3]	[4]	[5]	[6]	[7]	[8]	[9]
Espace 0 Ґ ґ Є I Й ы	Espace # & ' ( ) * , - . / 1	А Б В Г 2	Д Е Ж З 3	И Й К Л 4	М Н О П 5	Р С Т У 6	Ф Х Ц Ч 7	Ш Щ Ъ Ы Я 8	Ь Э Ю Я 9

## 9.1 Messages d'erreur – Rapports

Si un problème survient lors de la transmission ou la réception de télécopies, l'un des messages suivants est imprimé sur l'accusé de réception et le journal des communications (page 19).

Message	Code	Problème et solution
<b>ERREUR COMMUNICATION</b>	40-42 46-72 FF	<ul style="list-style-type: none"> <li>• Une erreur de transmission ou de réception s'est produite. Réessayez ou vérifiez avec votre correspondant.</li> </ul>
	43 44	<ul style="list-style-type: none"> <li>• Problème relatif à la ligne. Branchez le câble téléphonique sur une autre prise et réessayez.</li> <li>• Erreur de transmission vers l'étranger. Essayez d'utiliser le mode vers l'étranger (fonction #23 à la page 36).</li> </ul>
<b>BOURRAGE DOCUMENT</b>	----	<ul style="list-style-type: none"> <li>• Enlevez le document coincé dans l'appareil (page 52).</li> </ul>
<b>ERREUR FAX DISTANT</b>	53 54 59 70	<ul style="list-style-type: none"> <li>• Une erreur de transmission ou de réception s'est produite en raison d'un problème survenu au niveau du télécopieur de votre correspondant. Renseignez-vous auprès de votre correspondant.</li> </ul>
<b>NUMERO INTERDIT REJETE</b>	----	<ul style="list-style-type: none"> <li>• La fonction de blocage de courrier rebut de l'appareil a rejeté la réception de télécopies.</li> </ul>
<b>MEMOIRE PLEINE</b>	----	<ul style="list-style-type: none"> <li>• La mémoire est pleine de documents reçus à cause d'un manque de papier d'enregistrement, de film d'encre ou en raison d'un bourrage papier. Mettez du papier (page 11), installez le film d'encre (page 8) ou retirez le papier à l'origine du bourrage (page 51).</li> </ul>
<b>DOCUMENT ABSENT</b>	----	<ul style="list-style-type: none"> <li>• Le document n'a pas été correctement introduit dans l'appareil. Réintroduisez le document et réessayez.</li> </ul>
<b>NON REPONSE FAX DIST.</b>	----	<ul style="list-style-type: none"> <li>• Le télécopieur de votre correspondant est occupé ou est à court de papier d'enregistrement. Réessayez.</li> <li>• Le télécopieur de votre correspondant a émis trop de sonneries. Envoyez la télécopie manuellement (page 19).</li> <li>• L'appareil de votre correspondant n'est pas un télécopieur. Renseignez-vous auprès de votre correspondant.</li> <li>• Le numéro que vous avez composé n'est pas attribué.</li> </ul>
<b>APPUI SUR LA TOUCHE STOP</b>	----	<ul style="list-style-type: none"> <li>• <b>[STOP]</b> a été actionné. La transmission ou la réception des télécopies ont été annulées.</li> </ul>
<b>OK</b>	----	<ul style="list-style-type: none"> <li>• La transmission ou la réception de la télécopie a réussi.</li> </ul>

## 9.2 Messages d'erreur – Affichage

Si l'appareil détecte un problème, il affiche un ou plusieurs des messages suivants.

Affichage	Problème et solution
"CAPOT ARR. OUVERT"	<ul style="list-style-type: none"> <li>Le panneau arrière est ouvert. Refermez le panneau fermement.</li> </ul>
"CONTACTER S.A.V"	<ul style="list-style-type: none"> <li>Votre appareil ne fonctionne pas correctement. Prenez contact avec notre personnel d'entretien.</li> </ul>
"DOCUMENT ABSENT"	<ul style="list-style-type: none"> <li>Le document n'a pas été correctement introduit dans l'appareil. Réintroduisez-le. Si ce type de problème se produit fréquemment, nettoyez les rouleaux du chargeur de documents (page 53), puis réessayez.</li> <li>Le document ne dépasse pas 600 mm de longueur. Appuyez sur <b>[STOP]</b> pour retirer le document. Scidez le document en deux pages ou plus, puis réessayez.</li> </ul>
"VERIFIER RUBAN"	<ul style="list-style-type: none"> <li>Le film d'encre est vide. Remplacez-le (page 8).</li> <li>Le film d'encre n'est pas installé. Installez-le (page 8).</li> <li>Le film d'encre est détendu ou plié. Tendez-le (voir l'étape 5 à la page 9).</li> </ul>
"VERIFIER PAPIER"	<ul style="list-style-type: none"> <li>Le papier d'enregistrement n'est pas installé ou l'appareil est à court de papier. Installez le papier et appuyez sur <b>[SET]</b> pour effacer le message.</li> <li>Le papier d'enregistrement n'a pas été correctement introduit dans l'appareil (page 52). Réinstallez le papier (page 11) et appuyez sur <b>[SET]</b> pour effacer le message.</li> <li>Un bourrage papier est survenu à proximité de l'entrée du papier d'enregistrement. Retirez le papier à l'origine du bourrage (page 51) et appuyez sur <b>[SET]</b> pour effacer le message.</li> </ul>
"FAX EN MEMOIRE"	<ul style="list-style-type: none"> <li>Référez-vous aux autres instructions affichées pour imprimer le document. Les documents reçus sont enregistrés dans la mémoire en raison du manque de papier d'enregistrement, de film d'encre ou en raison d'un bourrage de papier d'enregistrement. Mettez du papier (page 11), installez le film d'encre (page 8) ou retirez le papier à l'origine du bourrage (page 51). Vous perdrez toutes les télécopies mémorisées si l'alimentation est débranchée. Effectuez vos vérifications sans débrancher la prise.</li> </ul>
"MEM. FAX SATUREE"	<ul style="list-style-type: none"> <li>La mémoire est pleine de documents reçus à cause d'un manque de papier d'enregistrement, de film d'encre ou en raison d'un bourrage papier. Mettez du papier (page 11), installez le film d'encre (page 8) ou retirez le papier à l'origine du bourrage (page 51). Vous perdrez toutes les télécopies mémorisées si l'alimentation est débranchée. Effectuez vos vérifications sans débrancher la prise.</li> <li>Lors de la transmission à partir de la mémoire, le document en cours d'enregistrement dépasse la capacité de la mémoire de l'appareil. Envoyez manuellement l'ensemble du document.</li> </ul>
"REPLACER RUBAN"	<ul style="list-style-type: none"> <li>Le film d'encre est vide. Remplacez-le (page 8).</li> <li>Le film d'encre est détendu. Tendez-le (voir étape 5 à la page 9) et réinstallez-le.</li> <li>Le télécopieur est installé à proximité d'appareils tels qu'un téléviseur ou des haut-parleurs qui génèrent un champ magnétique intense.</li> </ul>
"FIN DE RUBAN"	<ul style="list-style-type: none"> <li>Le film d'encre est presque vide. Préparez un nouveau film d'encre (page 6).</li> </ul>
"MEMOIRE PLEINE"	<ul style="list-style-type: none"> <li>Lorsque vous faites une copie, le document en cours d'enregistrement dépasse la capacité de la mémoire de l'appareil. Appuyez sur <b>[STOP]</b> pour effacer le message. Scidez le document en plusieurs parties.</li> <li>L'espace mémoire est insuffisant pour enregistrer des messages vocaux. Effacez les messages superflus (page 31).</li> </ul>
"PROBLEME MODEM"	<ul style="list-style-type: none"> <li>Le modem de votre appareil ne fonctionne pas correctement. Prenez contact avec notre personnel d'entretien.</li> </ul>
"ANNONCE ABSENTE"	<ul style="list-style-type: none"> <li>Votre message d'accueil FAX/REP n'est pas enregistré. Enregistrez un message (page 30).</li> <li>La fonction de guidance vocale est désactivée. Activez la fonction #47 à la page 38. Le message d'accueil pré-enregistré est sélectionné.</li> </ul>

Affichage	Problème et solution
“REPONSE NON FAX”	<ul style="list-style-type: none"> <li>Le télécopieur de votre correspondant est occupé ou est à court de papier d'enregistrement. Réessayez.</li> </ul>
“CAPOT OUVERT VERIF FILM TENDU” “CAPOT OUVERT VERIF TYPE FILM”	<ul style="list-style-type: none"> <li>Utilisez le film de rechange original Panasonic (page 6).</li> <li>Le film d'encre est détendu. Tendez-le (voir l'étape 5 à la page 9).</li> <li>Le télécopieur est installé à proximité d'appareils tels qu'un téléviseur ou des haut-parleurs qui génèrent un champ magnétique intense.</li> </ul>
“BOURRAGE PAPIER”	<ul style="list-style-type: none"> <li>Il y a un bourrage au niveau du papier d'enregistrement. Enlevez le papier à l'origine du bourrage (page 51).</li> <li>Vous avez introduit le papier d'enregistrement trop vigoureusement dans le plateau papier. Retirez tout le papier installé et réinstallez-le délicatement.</li> </ul>
“REPertoire PLEIN”	<ul style="list-style-type: none"> <li>Il n'y a pas de place pour enregistrer de nouvelles entrées dans le répertoire. Effacez les entrées superflues (page 15).</li> </ul>
“ATTENDEZ SVP”	<ul style="list-style-type: none"> <li>L'appareil vérifie que le film d'encre n'est ni détendu, ni plié. Attendez la fin de la vérification.</li> </ul>
“ERREUR RELEVÉ”	<ul style="list-style-type: none"> <li>Le télécopieur de votre correspondant ne prend pas la relève en charge. Renseignez-vous auprès de votre correspondant.</li> </ul>
“ERREUR ENREGIST.”	<ul style="list-style-type: none"> <li>L'annonce ou le mémo enregistré dure moins de 1 seconde. Procédez à un enregistrement plus long.</li> </ul>
“FIN RENUMEROT.”	<ul style="list-style-type: none"> <li>Le télécopieur de votre correspondant est occupé ou est à court de papier d'enregistrement. Réessayez.</li> </ul>
“RETIRER DOC.”	<ul style="list-style-type: none"> <li>Il y a un bourrage. Enlevez le document coincé dans l'appareil (page 52).</li> <li>Appuyez sur <b>[STOP]</b> pour éjecter le papier coincé.</li> </ul>
“ERREUR EMISSION”	<ul style="list-style-type: none"> <li>Une erreur de transmission s'est produite. Réessayez.</li> <li>Si vous envoyez une télécopie à l'étranger, procédez comme suit : <ul style="list-style-type: none"> <li>Utilisez le mode de transmission vers l'étranger (fonction #23, page 36).</li> <li>Ajoutez 2 pauses à la fin du numéro de téléphone ou composez manuellement le numéro.</li> </ul> </li> </ul>
“SURCHAUFFE IMP.”	<ul style="list-style-type: none"> <li>L'appareil est trop chaud. N'utilisez pas l'appareil pendant un moment et laissez-le refroidir.</li> </ul>

## 9.3 Avant de demander de l'aide

### 9.3.1 Paramètres initiaux

Problème	Problème et solution
Je n'entends pas de tonalité.	<ul style="list-style-type: none"> <li>Le câble de la ligne téléphonique est branché à la prise <b>[EXT]</b> sur l'appareil. Connectez-le à la prise <b>[LINE]</b> (page 12) (KX-FP205 uniquement).</li> <li>Si vous avez employé une prise multiple/un coupleur pour brancher l'appareil, enlevez-la/le et branchez l'appareil directement sur la prise murale. Si l'appareil fonctionne correctement, vérifiez la prise multiple/le coupleur.</li> <li>Débranchez l'appareil de la ligne téléphonique et branchez un téléphone dont vous savez qu'il fonctionne normalement. Si ce téléphone fonctionne correctement, prenez contact avec notre personnel d'entretien afin de faire réparer l'appareil. Si le téléphone en bon état de marche ne fonctionne pas correctement, prenez contact avec votre opérateur.</li> <li>Le câble d'alimentation ou le câble téléphonique n'est pas raccordé. Vérifiez les connexions.</li> <li>Si vous avez connecté le télécopieur via un modem informatique, branchez-le directement à une prise téléphonique.</li> </ul>
L'appareil ne fonctionne pas.	<ul style="list-style-type: none"> <li>Vérifiez les raccordements (page 12).</li> </ul>

Problème	Problème et solution
L'appareil n'émet aucune sonnerie.	<ul style="list-style-type: none"> <li>Le volume de la sonnerie est désactivé. Faites les réglages nécessaires (page 13).</li> </ul>

### 9.3.2 Généralités

Problème	Problème et solution
L'appareil affiche "BOURRAGE PAPIER" même si le papier est installé.	<ul style="list-style-type: none"> <li>Vous avez introduit le papier d'enregistrement trop vigoureusement dans le plateau papier. Retirez tout le papier installé et réinstallez-le délicatement.</li> </ul>
L'appareil affiche "VERIFIER PAPIER" même si le papier est inséré.	<ul style="list-style-type: none"> <li>Le papier est inséré à moitié. Installez-le correctement (page 52) et appuyez sur <b>[SET]</b> pour effacer le message.</li> </ul>
Mon correspondant se plaint de n'entendre qu'une tonalité du télécopieur et de ne pas pouvoir parler.	<ul style="list-style-type: none"> <li>Vous êtes en mode FAX. Dites à votre correspondant que le numéro est uniquement utilisé pour les télécopies.</li> <li>Modifiez le mode de réception: <ul style="list-style-type: none"> <li>KX-FP205: mode TEL (page 23) ou mode FAX/TEL (page 24)</li> <li>KX-FP215: mode FAX/REP (page 25), mode TEL (page 23) ou mode FAX/TEL (page 24)</li> </ul> </li> </ul>
<b>[REDIAL]</b> ou <b>[PAUSE]</b> ne fonctionne pas correctement.	<ul style="list-style-type: none"> <li>Si vous appuyez sur ce bouton pendant la numérotation, vous provoquez une pause. Si vous appuyez sur le bouton immédiatement après avoir obtenu une tonalité de numérotation, vous recomposez automatiquement le dernier numéro appelé.</li> </ul>
Le film d'encre s'épuise rapidement.	<ul style="list-style-type: none"> <li>Même si elles ne contiennent que quelques phrases, chaque page extraite de l'appareil est considérée comme une page pleine.</li> <li>Désactivez les fonctions suivantes: <ul style="list-style-type: none"> <li>accusé de réception: fonction #04 à la page 34.</li> <li>journal des communications: fonction #22 à la page 36.</li> <li>liste des appelants: fonction #26 à la page 36.</li> </ul> </li> </ul>
Pendant la programmation, je n'arrive pas à saisir le code ou le numéro d'identification.	<ul style="list-style-type: none"> <li>Les numéros, en tout ou en partie, sont identiques à un autre code. Changez le numéro: <ul style="list-style-type: none"> <li>code d'activation à distance: fonction #11 à la page 35.</li> <li>code d'activation du télécopieur: fonction #41 à la page 37.</li> <li>déconnexion automatique: fonction #49 à la page 38.</li> </ul> </li> </ul>
L'appareil émet un signal sonore (bip).	<ul style="list-style-type: none"> <li>L'avertisseur de réception mémoire de la fonction #44 est activé (page 38) et un document est présent dans la mémoire de l'appareil. Appuyez sur <b>[STOP]</b> pour arrêter l'avertisseur, puis reportez-vous aux instructions affichées pour résoudre le problème.</li> </ul>
Le téléphone à haut-parleur ne fonctionne pas.	<ul style="list-style-type: none"> <li>Utilisez le haut-parleur dans un endroit calme.</li> <li>Si vous avez des difficultés à entendre votre correspondant, réglez le volume.</li> </ul>
L'appareil n'affiche pas le nom et/ou le numéro de téléphone de l'appelant.	<ul style="list-style-type: none"> <li>Vous devez vous abonner à un service d'identification de l'appelant.</li> <li>D'autres équipements téléphoniques sont peut-être en interférence avec votre téléphone. Débranchez-le et réessayez.</li> <li>Il est possible que d'autres appareils électroniques raccordés à la même prise interfèrent avec les informations d'identification de l'appelant.</li> <li>Le bruit de la ligne téléphonique risque d'affecter les informations d'identification de l'appelant.</li> <li>Votre correspondant ne souhaite pas communiquer d'informations le concernant (page 16).</li> </ul>
L'écran ferme la liste des appelants pendant l'affichage des informations de l'appelant.	<ul style="list-style-type: none"> <li>Ne vous arrêtez pas plus de 3 minutes pendant une recherche.</li> </ul>

## 9.3.3 Télécopie – envoi

Problème	Problème et solution
Je n'arrive pas à envoyer de documents.	<ul style="list-style-type: none"> <li>Le câble de la ligne téléphonique est branché à la prise <b>[EXT]</b> sur l'appareil. Connectez-le à la prise <b>[LINE]</b> (page 12) (KX-FP205 uniquement).</li> <li>Le télécopieur de votre correspondant est occupé ou est à court de papier d'enregistrement. Réessayez.</li> <li>L'appareil de votre correspondant n'est pas un télécopieur. Renseignez-vous auprès de votre correspondant.</li> <li>Le télécopieur de votre correspondant ne parvient pas à répondre automatiquement à la télécopie. Envoyez la télécopie manuellement (page 19).</li> <li>La mémoire est saturée de documents reçus et la transmission à partir de la mémoire (fonction #34 sur page 37) est activée. Désactivez cette fonction et renvoyez la télécopie.</li> </ul>
Je n'arrive pas à envoyer un fax vers l'étranger.	<ul style="list-style-type: none"> <li>Utilisez le mode de transmission vers l'étranger (fonction #23, page 36).</li> <li>Ajoutez deux pauses à la fin du numéro de téléphone ou composez manuellement le numéro.</li> </ul>
Le correspondant se plaint que les lettres figurant sur le document reçu sont déformées ou illisibles.	<ul style="list-style-type: none"> <li>Si votre ligne est abonnée à des services spéciaux comme l'appel en attente, ce service a peut-être été activé pendant l'envoi de la télécopie. Branchez l'appareil sur une ligne qui ne comporte pas ce type de service.</li> <li>Une téléphone supplémentaire sur la même ligne occupe la ligne. Raccrochez-le et réessayez.</li> <li>Essayez de copier le document avec cet appareil. Si l'image copiée est nette, il se peut que l'appareil de votre correspondant ne fonctionne pas normalement.</li> <li>Réglez le contraste de balayage à l'aide de la fonction #58 (page 38).</li> </ul>
Le correspondant se plaint que des taches, des lignes blanches ou des lignes noires apparaissent sur le document reçu.	<ul style="list-style-type: none"> <li>La vitre du scanner ou les rouleaux sont recouverts de liquide correcteur, etc. Nettoyez-les (page 53). Laissez sécher complètement le liquide correcteur avant d'insérer le document.</li> </ul>
Des documents provoquent souvent des bourrages.	<ul style="list-style-type: none"> <li>Nettoyez les rouleaux du chargeur de documents, le chargeur du papier d'enregistrement et le rabat en caoutchouc (page 53).</li> </ul>



## 9.3.4 Réception de télécopies

Problème	Problème et solution
Je n'arrive pas à recevoir de documents.	<ul style="list-style-type: none"> <li>Le câble de la ligne téléphonique est branché à la prise <b>[EXT]</b> sur l'appareil. Connectez-le à la prise <b>[LINE]</b> (page 12) (KX-FP205 uniquement).</li> <li>Le film d'encre est vide. Remplacez-le (page 8).</li> </ul>
Je n'arrive pas à recevoir les documents automatiquement.	<ul style="list-style-type: none"> <li>Le mode de réception est configuré sur TEL. Modifiez le mode de réception: <ul style="list-style-type: none"> <li>KX-FP205: mode FAX (page 24) ou mode FAX/TEL (page 24)</li> <li>KX-FP215: mode FAX/REP (page 25), mode FAX (page 24) ou mode FAX/TEL (page 24)</li> </ul> </li> <li>Le laps de temps sélectionné pour la réponse à l'appel est trop long. Diminuez le nombre de sonneries à la fonction #06 (page 34) et #78 (page 40).</li> <li>L'annonce est trop longue. Enregistrez une annonce plus courte (page 30).</li> </ul>
L'affichage indique "EN LIGNE . . . . .", mais je ne reçois pas de télécopies.	<ul style="list-style-type: none"> <li>Le mode de réception est FAX et l'appel entrant n'est pas une télécopie. Modifiez le mode de réception: <ul style="list-style-type: none"> <li>KX-FP205: mode TEL (page 23) ou mode FAX/TEL (page 24)</li> <li>KX-FP215: mode TEL (page 23), mode FAX/REP (page 25) ou mode FAX/TEL (page 24)</li> </ul> </li> </ul>

Problème	Problème et solution
L'appareil éjecte une feuille blanche.	<ul style="list-style-type: none"> <li>• Si l'appareil éjecte une feuille blanche après l'impression du document reçu, le format du document envoyé par votre correspondant est aussi grand ou plus grand que le papier d'enregistrement et le taux de réduction n'est pas correctement programmé. Programmez un taux adéquat dans la fonction #36 (page 37).</li> <li>• Votre correspondant a placé le document dans le mauvais sens dans son télécopieur. Renseignez-vous auprès de votre correspondant.</li> </ul>
La qualité d'impression est médiocre.	<p>Ne réutilisez pas le film d'encre! Utilisez le ruban de rechange original Panasonic. Reportez-vous à la page 6 pour plus de détails.</p> <ul style="list-style-type: none"> <li>• La tête thermique est sale. Nettoyez-la (page 54).</li> <li>• Si les documents peuvent être photocopiés correctement, l'appareil fonctionne normalement. Votre correspondant a peut-être envoyé un document pâle ou son télécopieur peut présenter un problème. Demandez-lui d'envoyer une copie plus nette du document ou de vérifier son télécopieur.</li> <li>• Certains papiers ont des instructions quant à la face à utiliser pour l'impression. Essayez de retourner la feuille de papier d'enregistrement.</li> <li>• Vous avez peut-être utilisé un papier dont la proportion de coton et/ou de fibres dépasse 20 %, par exemple du papier à en-tête ou du papier utilisé pour des brouillons.</li> </ul>
Le papier d'enregistrement provoque souvent des bourrages.	<ul style="list-style-type: none"> <li>• Nettoyez les rouleaux du chargeur de documents, le chargeur du papier d'enregistrement et le rabat en caoutchouc (page 53).</li> </ul>
Les lettres du document reçu sont déformées.	<ul style="list-style-type: none"> <li>• Si votre ligne est abonnée à des services spéciaux comme l'appel en attente, ce service a peut-être été activé pendant la transmission de la télécopie. Branchez l'appareil sur une ligne qui ne comporte pas ce type de service.</li> </ul>
Je ne peux pas recevoir de documents en appuyant sur [*][#][9] sur un téléphone supplémentaire.	<ul style="list-style-type: none"> <li>• Vous devez préalablement sélectionner l'activation à distance du télécopieur (fonction #41 à la page 37).</li> <li>• Vous avez peut-être changé le code d'activation à distance du télécopieur à partir de [*][#][9] (paramètre par défaut). Vérifiez le code d'activation à distance du télécopieur (fonction #41 à la page 37).</li> <li>• La mémoire est pleine de documents reçus à cause d'un manque de papier d'enregistrement, de film d'encre ou en raison d'un bourrage papier. Mettez du papier (page 11), installez le film d'encre (page 8) ou retirez le papier à l'origine du bourrage (page 51).</li> </ul>
Votre correspondant se plaint de ne pas pouvoir envoyer un document.	<ul style="list-style-type: none"> <li>• Le mode de réception est configuré sur TEL. Recevez le document manuellement (page 23) ou modifiez le mode de réception:             <ul style="list-style-type: none"> <li>– KX-FP205: mode FAX (page 24) ou mode FAX/TEL (page 24)</li> <li>– KX-FP215: mode FAX/REP (page 25), mode FAX (page 24) ou mode FAX/TEL (page 24)</li> </ul> </li> <li>• La mémoire est pleine de documents reçus à cause d'un manque de papier d'enregistrement, de film d'encre ou en raison d'un bourrage papier. Mettez du papier (page 11), installez le film d'encre (page 8) ou retirez le papier à l'origine du bourrage (page 51).</li> </ul>
Je n'arrive pas à sélectionner le mode de réception souhaité.	<ul style="list-style-type: none"> <li>• Si vous souhaitez définir le mode FAX/REP (KX-FP215) ou FAX:             <ul style="list-style-type: none"> <li>– KX-FP205: appuyez sur <b>[AUTO ANSWER]</b> à plusieurs reprises jusqu'à ce que "MODE FAX" s'affiche.</li> <li>– KX-FP215: sélectionnez le mode souhaité à l'aide de la fonction #77 (page 39), et appuyez sur <b>[AUTO ANSWER]</b> à plusieurs reprises jusqu'à ce que le mode souhaité s'affiche.</li> </ul> </li> <li>• Si vous souhaitez activer le mode TEL ou FAX/TEL, sélectionnez le mode souhaité à l'aide de la fonction #73 (page 39) et appuyez sur <b>[AUTO ANSWER]</b> plusieurs fois pour choisir le mode souhaité.</li> </ul>



## 9.3.5 Photocopier

Problème	Problème et solution
L'appareil ne fait pas de photocopies.	<ul style="list-style-type: none"> <li>Le film d'encre est vide. Remplacez-le (page 8).</li> <li>Vous ne pouvez pas faire de photocopies durant la programmation.</li> <li>Vous ne pouvez pas faire de photocopies pendant une conversation téléphonique.</li> </ul>
Une ligne noire, une ligne blanche ou une tache apparaît sur le document copié.	<ul style="list-style-type: none"> <li>La vitre du scanner ou les rouleaux sont recouverts de liquide correcteur, etc. Nettoyez-les (page 53). Laissez sécher complètement le liquide correcteur avant d'insérer le document.</li> </ul>
L'image copiée est déformée.	<ul style="list-style-type: none"> <li>Réglez les guide-documents sur la largeur du document.</li> </ul>
<p>La qualité d'impression est médiocre.</p> <p>Original</p>  <p>Photocopie</p> 	<p>Ne réutilisez pas le film d'encre! Utilisez le ruban de rechange original Panasonic. Reportez-vous à la page 6 pour plus de détails.</p> <ul style="list-style-type: none"> <li>La tête thermique est sale. Nettoyez-la (page 54).</li> <li>Certains papiers ont des instructions quant à la face à utiliser pour l'impression. Essayez de retourner la feuille de papier d'enregistrement.</li> <li>Vous avez peut-être utilisé un papier dont la proportion de coton et/ou de fibres dépasse 20 %, par exemple du papier à en-tête ou du papier utilisé pour des brouillons.</li> </ul>
Les bourrages de documents ou de papier d'enregistrement sont fréquents.	<ul style="list-style-type: none"> <li>Nettoyez les rouleaux du chargeur de documents, le chargeur du papier d'enregistrement et le rabat en caoutchouc (page 53).</li> </ul>

## 9.3.6 Utilisation d'un répondeur (KX-FP205 uniquement)

Problème	Problème et solution
Je n'arrive pas à recevoir les documents automatiquement.	<ul style="list-style-type: none"> <li>Votre annonce est trop longue. Réduisez-la. Enregistrez une annonce dont la longueur ne dépasse pas 10 secondes.</li> <li>Le répondeur émet trop de sonneries. Paramétrez-le sur 1 ou 2 sonnerie(s).</li> </ul>
Je n'arrive pas à recevoir de messages vocaux.	<ul style="list-style-type: none"> <li>Vérifiez que le répondeur est enclenché et branché correctement à l'appareil (page 25).</li> <li>Réglez le nombre de sonneries du répondeur sur 1 ou 2.</li> </ul>
J'ai entré le code d'accès à distance afin d'accéder à distance au répondeur, mais la ligne a été déconnectée.	<ul style="list-style-type: none"> <li>Il se peut que le code comprenne le symbole “#” utilisé pour certaines fonctions proposées par les opérateurs téléphoniques. Modifiez le code du répondeur et choisissez un nouveau code ne comprenant pas le symbole “#”.</li> </ul>
Les correspondants se plaignent qu'ils n'arrivent pas à envoyer les documents.	<ul style="list-style-type: none"> <li>L'espace mémoire du répondeur est insuffisant pour enregistrer des messages vocaux. Consultez le mode d'emploi du répondeur et supprimez les messages superflus.</li> <li>Votre répondeur a été programmé pour ne délivrer que des annonces.</li> </ul>

## 9.3.7 Répondeur (KX-FP215 uniquement)

Problème	Problème et solution
Je ne parviens pas à écouter les messages enregistrés à distance.	<ul style="list-style-type: none"> <li>Appuyez sur l'identification d'activation à distance (code) correctement et fermement (fonction #11 à la page 35).</li> <li>L'appareil n'est pas en modeFAX/REP. Passez au mode FAX/REP (page 32).</li> </ul>
Votre correspondant se plaint de ne pas pouvoir laisser de message vocal.	<ul style="list-style-type: none"> <li>Le temps d'enregistrement est réglé sur “REPOND . SIMPLE”. Sélectionnez “1 MINUTE”, “2 MINUTES” ou “3 MINUTES” (fonction #10 à la page 34).</li> <li>La mémoire est saturée. Effacez les messages superflus (page 31).</li> <li>Assurez-vous qu'aucun autre répondeur n'est branché sur la même ligne.</li> </ul>

Problème	Problème et solution
<b>Les informations d'identification de l'appelant ne s'affichent pas pendant la lecture des messages.</b>	<ul style="list-style-type: none"><li>• Les informations de l'appelant ne s'afficheront pas si un message est enregistré à l'aide de <b>[MEMO]</b> (page 31).</li></ul>

---

### 9.3.8 En cas de panne secteur

- L'appareil ne fonctionne pas.
- L'appareil n'est pas conçu pour permettre de donner des appels téléphoniques d'urgence en cas de panne de courant. Veuillez à trouver une autre solution pour avoir accès aux services d'urgence.
- La transmission et la réception des télécopies s'interrompent dans ce cas.
- Si l'envoi différé (fonction #25 à la page 36) est programmé et si une panne de courant empêche l'envoi du document à l'heure réglée, le document est envoyé dès que le courant est rétabli.
- Si des télécopies sont enregistrées dans la mémoire, elles seront perdues. Lorsque le courant électrique est rétabli, un rapport de panne de courant vous indiquera quels documents en mémoire ont été effacés.

## 10.1 Bourrages du papier d'enregistrement

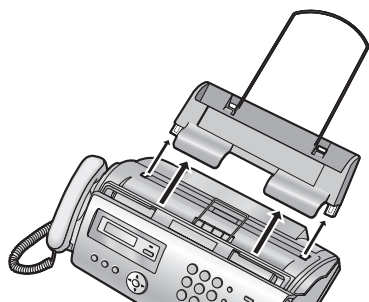
### 10.1.1 Lorsque le papier d'enregistrement a occasionné un bourrage dans l'appareil

Le message suivant apparaît à l'écran.

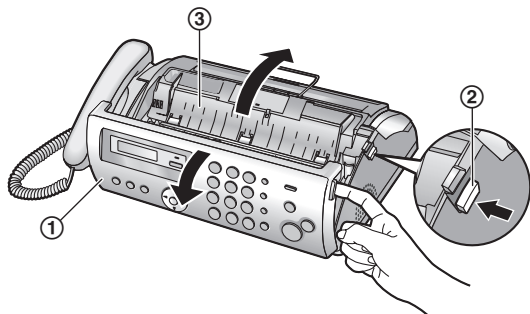
BOURRAGE PAPIER

Important:

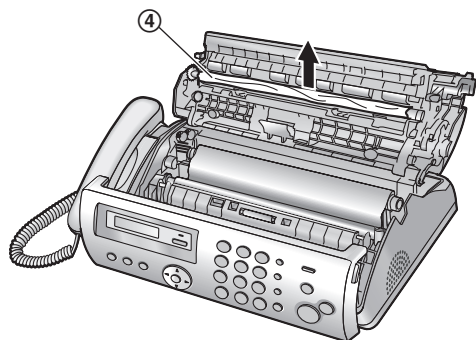
- Retirez au préalable le papier d'enregistrement et le plateau papier pour éviter de provoquer un bourrage papier.



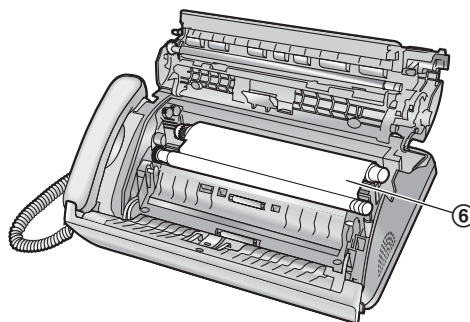
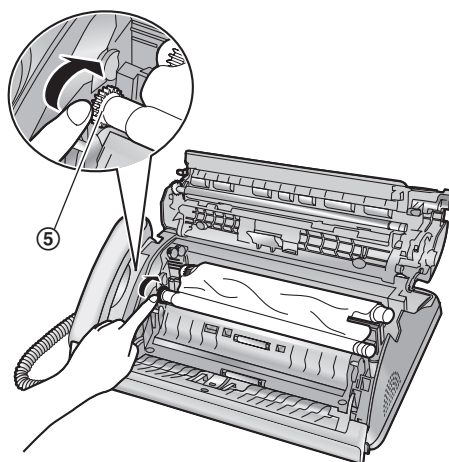
- Ouvrez le capot avant (①), appuyez sur le bouton vert (②), puis ouvrez le panneau arrière (③).



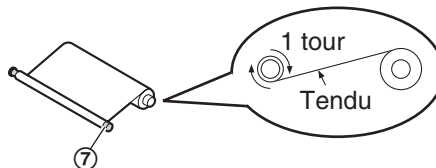
- Retirez le papier d'enregistrement coincé (④).



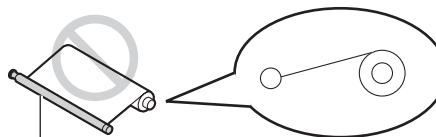
- Tournez l'engrenage bleu (⑤) dans la direction de la flèche jusqu'à ce que le film d'encre soit serré (⑥) et qu'au moins une couche du film soit enroulée autour du noyau bleu (⑦).



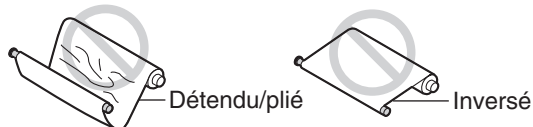
Correct



Incorrect

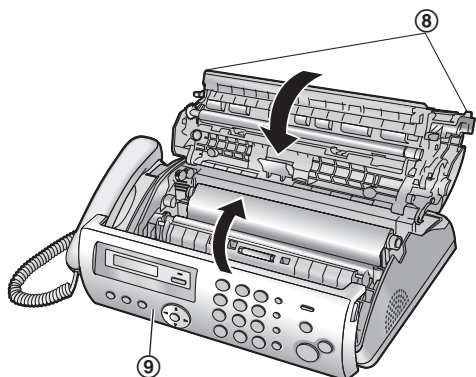


Aucun film d'encre n'est enroulé autour du noyau bleu.



## 10. Maintenance

- 4 Refermez le panneau arrière en poussant sur les deux extrémités dans la zone pointillée (⑧), puis verrouillez le capot avant (⑨).



- 5 Installez le plateau papier (page 10), puis introduisez délicatement le papier d'enregistrement (page 11).

### 10.1.2 Si le papier d'enregistrement n'a pas été correctement introduit dans l'appareil

Le message suivant apparaît à l'écran.

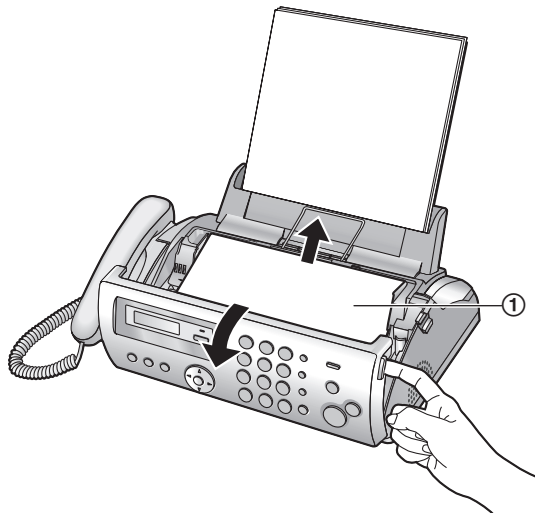
**VERIFIER PAPIER**

Retirez le papier d'enregistrement et redressez-le. Introduisez le papier et appuyez sur **[SET]** pour effacer le message.



## 10.2 Bourrages des documents

- 1 Ouvrez le capot avant. Retirez doucement le document à l'origine du bouchage (①).



- 2 Verrouillez le capot avant.

### Remarque:

- Ne tirez pas avec force le papier coincé avant d'avoir ouvert le capot avant.

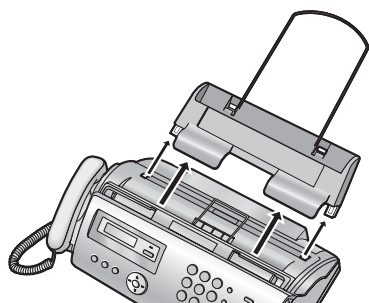
## 10.3 Nettoyage du chargeur de documents / du chargeur de papier d'enregistrement / de la vitre du scanner

Nettoyez le chargeur de documents / le chargeur de papier d'enregistrement / la vitre du scanner lorsque :

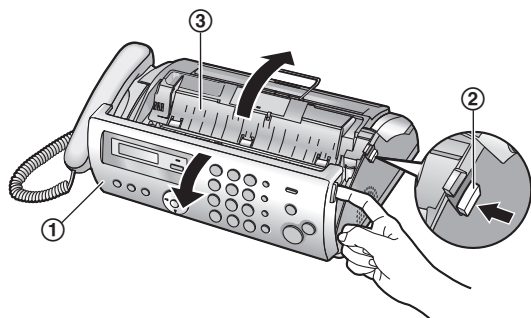
- Les bourrages de documents ou de papier d'enregistrement sont fréquents.
- Des tâches ou des lignes noires/blanches apparaissent sur le document original lors de l'envoi ou de la copie.

### Important:

- Retirez au préalable le papier d'enregistrement et le plateau papier pour éviter de provoquer un bourrage papier.



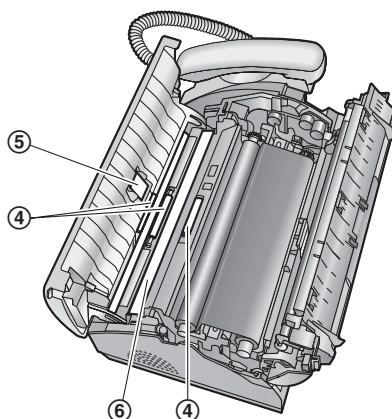
- 1 Débranchez le câble d'alimentation et le câble téléphonique.
- 2 Ouvrez le capot avant (①), appuyez sur le bouton vert (②), puis ouvrez le panneau arrière (③).



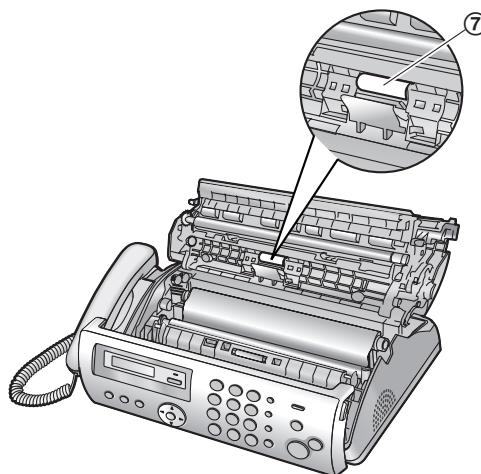
- 3 Nettoyez les rouleaux du chargeur de documents (④) et le rabat en caoutchouc (⑤) à l'aide d'un chiffon imbibé d'alcool à friction isopropyle et laissez sécher complètement les pièces. Nettoyez la vitre du scanner (⑥) avec un chiffon doux et sec.

### Attention:

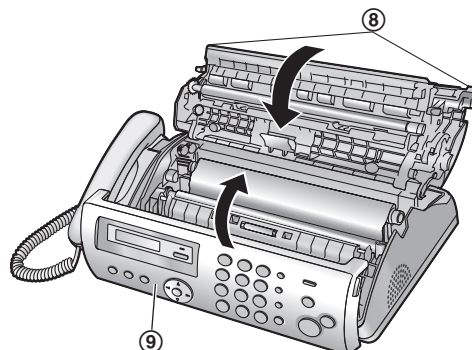
- N'utilisez pas de produits en papier, tels que des mouchoirs.



- 4 Nettoyez le rouleau du chargeur de papier d'enregistrement (⑦) à l'aide d'un chiffon imbibé d'alcool à friction isopropyle et laissez sécher complètement les pièces.



- 5 Réfermez le panneau arrière en poussant sur les deux extrémités dans la zone pointillée (⑧), puis verrouillez le capot avant (⑨).



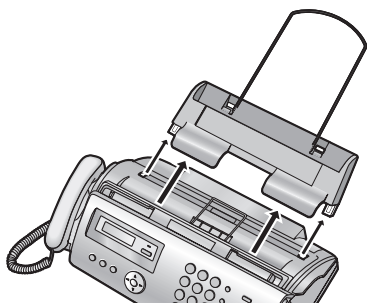
- 6 Installez le plateau papier (page 10), puis introduisez délicatement le papier d'enregistrement (page 11).
- 7 Branchez le câble d'alimentation et le câble téléphonique.

### 10.4 Nettoyage de la tête thermique

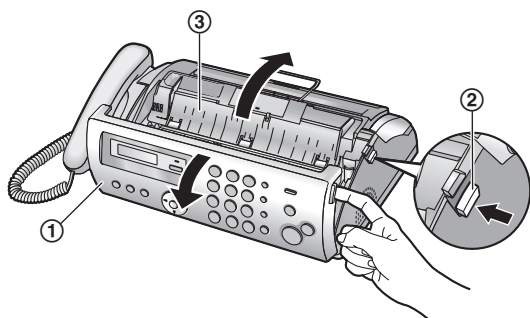
Si des tâches ou des lignes noires/blanches apparaissent sur le document copié/reçu, vérifiez que la tête thermique n'est pas poussiéreuse. Nettoyez la tête thermique pour enlever les poussières.

**Important:**

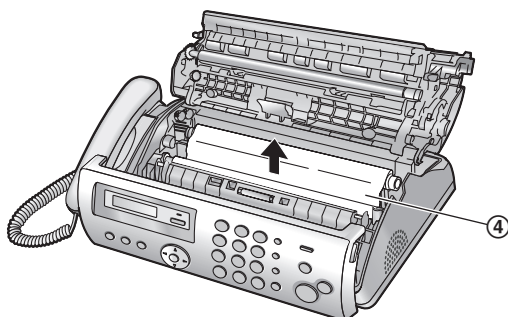
- Retirez au préalable le papier d'enregistrement et le plateau papier pour éviter de provoquer un bourrage papier.



- 1 Débranchez le câble d'alimentation et le câble téléphonique.
- 2 Ouvrez le capot avant (①), appuyez sur le bouton vert (②), puis ouvrez le panneau arrière (③).



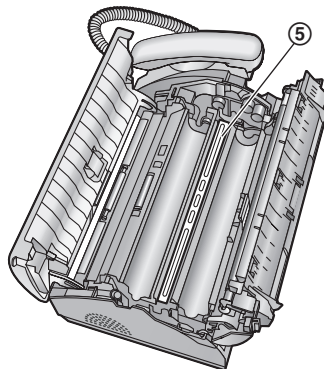
- 3 Retirez le film d'encre (④).



- 4 Nettoyez la tête thermique (⑤) à l'aide d'un chiffon imbibé d'alcool à friction isopropyle et laissez-la sécher complètement.

**Attention:**

- Pour éviter un dysfonctionnement dû à l'électricité statique, n'utilisez pas de chiffon sec et ne touchez pas directement la tête thermique.



- 5 Réinstallez le film d'encre et refermez les capots (voir les étapes 4 à 7 à la page 8).
- 6 Installez le plateau papier (page 10), puis introduisez délicatement le papier d'enregistrement (page 11).
- 7 Branchez le câble d'alimentation et le câble téléphonique.



## 11.1 Listes et rapports

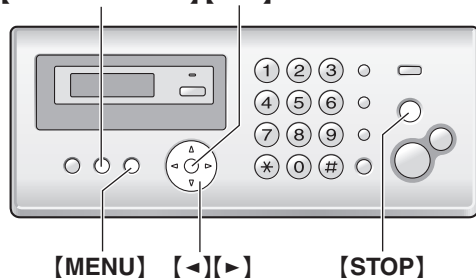
Vous pouvez imprimer les listes et rapports suivants à titre d'information :

- "IMP. LISTES"
- "REPERTOIRE"
- "RECEPT. JOURNAL"
- "LISTE DIFFUSION"
- "TEST IMPRESSION"
  - Si le test d'impression est tâché, s'il présente des points ou des lignes floues, nettoyez la tête thermique (page 54).
- "LISTE APPELANTS"

Vous pouvez imprimer automatiquement les listes et rapports suivants:

- "JOURNAL AUTO"
  - Pour plus d'informations, référez-vous à la fonction #22 à la page 36.
- "IMP. LISTE APPEL"
  - Pour plus d'informations, référez-vous à la fonction #26 à la page 36.

### [PRINT REPORT] [SET]



#### 1 [PRINT REPORT]

- 2 Appuyez sur [←] ou sur [→] à plusieurs reprises pour afficher l'entrée désirée.

#### 3 [SET]

- Si vous choisissez d'imprimer une liste ou un rapport, l'impression se lance.  
Pour interrompre l'impression, appuyez sur [STOP].
- Si vous sélectionnez "JOURNAL AUTO" ou "IMP. LISTE APPEL", appuyez sur [0] ou [1] pour sélectionner le réglage souhaité, puis sur [SET].  
[0] "NON"  
[1] "OUI"

#### 4 [MENU]

## 11.2 Spécifications

### ■ Lignes téléphoniques:

Réseau Téléphonique Public Commuté (RTPC)

### ■ Format des documents:

Largeur: 216 mm max. / longueur: 600 mm max.

### ■ Largeur effective de balayage:

208 mm

### ■ Largeur effective d'impression:

A4: 202 mm

### ■ Vitesse de transmission\*1:

KX-FP205: environ 12 s/page (MCE-MMR)<sup>\*2</sup>

KX-FP215: environ 8 s/page (MCE-MMR)<sup>\*2</sup>

### ■ Densité de balayage:

Horizontale: 8 pixels/mm

Verticale: 3,85 lignes/mm (résolution standard)

7,7 lignes/mm (résolution fine/photo)

15,4 lignes/mm (résolution super fine)

### ■ Résolution photo:

64 niveaux

### ■ Type de scanner:

Détecteur d'image à contact

### ■ Type d'imprimante:

Transfert thermique sur papier ordinaire

### ■ Système de compression des données:

Modified Huffman (MH), Modified READ (MR), Modified Modified READ (MMR)

### ■ Vitesse de transmission:

KX-FP205: 9 600 / 7 200 / 4 800 / 2 400 bit/s; retour automatique à une exploitation normale

KX-FP215: 14 400 / 12 000 / 9 600 / 7 200 / 4 800 / 2 400 bit/s; retour automatique à une exploitation normale

### ■ Conditions d'utilisation:

5 °C – 35 °C, 20 % – 80 % d'humidité relative

### ■ Dimensions:

Environ 106 mm de hauteur × 356 mm de largeur × 200 mm de profondeur

### ■ Poids:

Environ 2,7 kg

### ■ Consommation d'énergie:

Veille: Environ 1,5 W

Transmission: Environ 15 W

Réception: environ 40 W (lors de la réception d'un document noir à 20 %)

Copie: environ 40 W (lors de la copie d'un document noir à 20 %)

Maximum: environ 135 W (lors de la copie d'un document noir à 100 %)

### ■ Alimentation:

220– 240 V c.a., 50 Hz

### ■ Capacité de la mémoire du télécopieur\*3:

Transmission: 25 pages environ

Réception: 28 pages environ

(en fonction de la mire test ITU-T n°1 en résolution standard, sans utiliser le mode de correction d'erreur.)

## 11. Informations générales

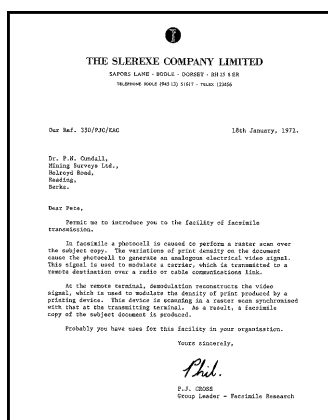
■ **Capacité de la mémoire vocale** \*4 (KX-FP215 uniquement): environ 18 minutes de temps d'enregistrement, annonces incluses

- \*1 La vitesse de transmission dépend du contenu des pages, de la résolution, des lignes téléphoniques et de la capacité de réception de l'appareil de votre correspondant.
- \*2 La vitesse de transmission est basée sur le tableau test ITU-T n°1 en mode original. Si la capacité de l'appareil de votre correspondant est inférieure à celle du vôtre, la transmission peut nécessiter plus de temps.
- \*3 Si une erreur survient pendant la réception d'une télécopie, par exemple un bourrage, ou s'il n'y a plus de papier d'enregistrement, la télécopie en cours et les suivantes sont conservées en mémoire.
- \*4 Le temps d'enregistrement peut être réduit par le bruit de fond de votre correspondant.

### Remarque:

- L'altération de la précision de l'horloge est d'environ  $\pm 60$  secondes par mois.

### Tableau test ITU-T n° 1



### Remarque:

- La conception et les spécifications peuvent être modifiées sans préavis.
- Les images et illustrations de ce manuel utilisateur peuvent différer légèrement de l'appareil proprement dit.

### Spécifications du papier d'enregistrement

#### Format du papier d'enregistrement:

A4: 210 mm × 297 mm

#### Poids du papier d'enregistrement:

64 g/m<sup>2</sup> à 80 g/m<sup>2</sup>

### Remarque relative au papier d'enregistrement:

- N'utilisez pas les types de papier suivants:
  - Papiers contenant plus de 20 % de coton et/ou de fibres, tels que le papier à en-tête ou le papier utilisé pour des brouillons
  - Papiers trop lisses, lustrés ou à forte texture
  - Papiers couchés, froissés ou déchirés
  - Papier comportant des objets étrangers, comme des onglets ou des agrafes
  - Papiers sales ou poussiéreux

- Papiers pouvant fondre, se décolorer, brûler ou émettre des émanations dangereuses lorsqu'ils avoisinent 200 °C, tels que le papier vélin. Ces papiers peuvent se fixer sur le rouleau de fusion et risquent de l'endommager.
- Papier humide
- Certains papiers ne peuvent être imprimés que sur une face. Si vous n'êtes pas satisfait de la qualité d'impression ou si le papier n'est pas entraîné correctement dans l'appareil, imprimez sur l'autre face.
- Pour un entraînement optimal et une meilleure qualité d'impression, nous vous recommandons d'utiliser du papier sens machine.
- N'utilisez pas simultanément des papiers d'épaisseur ou de type différents. Vous risqueriez de provoquer des bourrages papier.
- Evitez l'impression recto verso.
- N'utilisez pas de papier imprimé avec cet appareil pour une impression recto verso sur un autre photocopieur ou une autre imprimante. Vous risqueriez de provoquer des bourrages papier.
- Pour éviter que le papier ne gondole, n'ouvrez pas les rames de papier avant l'utilisation. Gardez le papier dans son emballage d'origine, dans un endroit frais et sec.



## 12.1 Index

- #** #01 Date et heure: 13  
 #02 Votre logo: 14  
 #03 Votre numéro de fax: 14  
 #04 Accusé de réception: 19  
 #06 Nombre de sonneries du FAX/REP: 34  
 #06 Nombre de sonneries en mode FAX: 34  
 #10 Temps d'enregistrement de l'appelant: 34  
 #11 Code d'utilisation à distance: 35  
 #17 Tonalité de sonnerie: 35  
 #22 Journal des communications automatique: 19  
 #23 Mode vers l'étranger: 36  
 #25 Envoi différé: 36  
 #26 Liste automatique des appelants: 36  
 #34 Numérisation rapide: 19, 28  
 #36 Réduction de réception: 37  
 #39 Contraste de l'affichage LCD: 37  
 #41 Code d'activation du télécopieur: 37  
 #44 Avertisseur de réception mémoire: 38  
 #46 Réception conviviale: 38  
 #47 Assistance vocale: 38  
 #48 Sélection de la langue: 38  
 #49 Déconnexion automatique: 38  
 #54 Temps de l'annonce: 38  
 #58 Contraste d'analyse: 38  
 #67 Contrôle de messages entrants: 38  
 #68 Sélection MCE: 39  
 #72 Délai de rappel: 39  
 #73 Mode de réponse manuelle: 39  
 #76 Tonalité de connexion: 39  
 #77 Réponse automatique: 39  
 #78 Nombre de sonneries FAX/TEL: 40  
 #80 Définir comme valeur par défaut: 40
- A** Accessoires: 6  
 Cassette papier: 10  
 Support papier: 10  
 Accusé de réception (fonction #04): 19  
 Affichage  
 Contraste (fonction #39): 37  
 Messages d'erreur: 44  
 Alerte réception (fonction #44): 38  
 Annonce FAX/REP: 30  
 Assistance vocale (fonction #47): 38
- B** Bourrages  
 Document: 52  
 Papier d'enregistrement: 51
- C** Code d'activation du télécopieur (fonction #41): 37  
 Code d'utilisation à distance (fonction #11): 35  
 Connexions: 12  
 Contraste d'analyse (fonction #58): 38  
 Contrôle de messages entrants (fonction #67): 38
- D** Date et heure (fonction #01): 13  
 Déconnexion automatique (fonction #49): 38  
 Délai de rappel (fonction #72): 39  
 Description des boutons: 7
- E** Economiseur Toll: 25  
 Écoute de messages enregistrés: 31, 32  
 Enregistrement  
 Annonce: 30  
 Message mémo: 31  
 Envoi de télécopies  
 A partir de la mémoire: 19  
 Diffusion: 21  
 Manuel: 19  
 Répertoire: 20  
 Une touche: 20  
 Envoi différé (fonction #25): 36
- F** Fonctions avancées: 36  
 Fonctions de base: 34  
 Format des documents: 20
- H** Horodateur vocal: 31
- I** Identification de l'appelant  
 Mise en mémoire: 18  
 Rappel: 17
- L** Liste des appelants (fonction #26): 17, 55  
 LISTE DIFFUSION: 55  
 Logotype (fonction #02): 14
- M** Message mémo: 31  
 Messages d'erreur: 43  
 Mise en mémoire  
 Diffusion: 21  
 Répertoire: 15  
 Une touche: 15  
 Mode de réponse automatique (fonction #77): 39  
 Mode de réponse manuelle (fonction #73): 39  
 Mode FAX: 22, 24  
 Mode FAX/REP: 22, 25  
 Mode TEL: 22, 23  
 Mode vers l'étranger (fonction #23): 36
- N** Nettoyage: 53  
 Nombre de sonneries  
 FAX/REP (fonction #06): 34  
 Mode FAX (fonction #06): 34  
 Nombre de sonneries FAX/TEL (fonction #78): 40  
 Numérisation rapide (fonction #34): 19, 28  
 Numéro du télécopieur (fonction #03): 14
- P** Panne secteur: 50  
 Papier d'enregistrement: 11, 56  
 Photocopie: 28  
 Agrandissement/Réduction: 28  
 Assemblage: 28  
 Programmation: 33
- R** Rapports  
 Accusé de réception: 19  
 Diffusion: 21, 55  
 Fonction: 55  
 Identification de l'appelant: 55  
 Journal: 19, 55  
 Panne secteur: 50  
 Répertoire: 55  
 Test d'impression: 55

## 12. Index

---

- Réception conviviale (fonction #46): 38
- Réception de télécopies
  - Automatique: 24
  - Manuelle: 23
- Réception sélective: 26
- RECEPT. JOURNAL (fonction #22): 19, 55
- Recomposition du numéro: 19, 20
- Réduction de réception (fonction #36): 37
- Réinitialisation (fonction #80): 40
- Relève: 26
- REPertoire: 55
- Répertoire
  - Appel d'un correspondant: 15
  - Envoi de télécopies: 20
  - Mémorisation: 15
- Résolution: 19, 28
- Ruban encreur: 8
- S** Saisie de caractères: 41
- Sélection de la langue (fonction #48): 38
- Sélection MCE (fonction #68): 39
- T** Téléphone supplémentaire: 24
- Temps d'enregistrement
  - Annonce FAX/REP (fonction #54): 38
  - Message entrant (fonction #10): 34
- Temps d'enregistrement de l'appelant: 34
- TEST IMPRESSION: 55
- Tonalité de connexion (fonction #76): 39
- Tonalité de sonnerie (fonction #17): 35
- Transmission par diffusion: 21
- U** Une touche: 15
- Utilisation à distance: 32
- V** Volume: 13

---

## Notes

# CE 0682

**Service des ventes:**

**Panasonic Belgium N.V.**

Brusselsesteenweg 502, 1731 Zellik, Belgique

**Fabricant:**

**Panasonic Communications (Malaysia) Sdn. Bhd.**

PLO No.1, Kawasan Perindustrian Senai, KB No. 104, 81400 Senai, Negeri Johor Darul Ta'zim, Malaysia

**Site Web mondial:**

<http://panasonic.net>



\*FP205BL\*

**PFQX2509ZA**

CM0606DY0

**1/2**