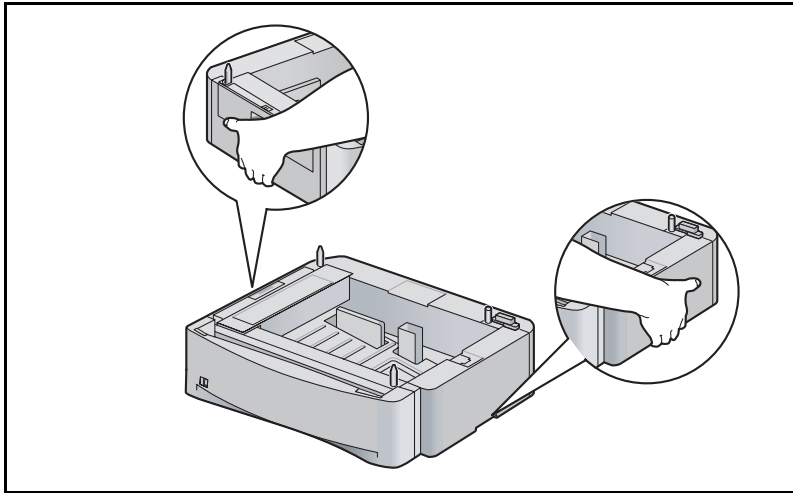


## KX-FA101/KX-FA101A/KX-FA101E/KX-FA101X

Lower Input Tray / Plateau d'alimentation inférieur / Unteres Einzugsfach / Bandeja de entrada inferior / Tabuleiro de entrada inferior / Vassoio di ingresso inferiore / Κάτω κασέτα εισόδου / Dolna kaseta papieru / Alsó papírtálca / Dolní vstupní zásobník / Spodný zásobník papiera / Нижний входной лоток / Нижній вхідний лоток / 下层纸盒



### ENGLISH

- When moving the Lower Input Tray, handle it as shown above.

### Français

- Lors du déplacement du plateau d'alimentation inférieur, procéder comme indiqué sur l'illustration ci-dessus.

### Deutsch

- Das untere Einzugsfach beim Einsetzen und Herausnehmen wie oben gezeigt anfassen.

### Español

- Cuando mueva la bandeja de entrada inferior, manipúlela de la forma que se muestra a continuación.

### Português

- Quando mover o tabuleiro de entrada inferior, manuseie-o como mostrado acima.

### Italiano

- Quando si sposta il vassoio di ingresso inferiore, agire come mostrato sopra.

### Ελληνικά

- Όταν μετακινείτε την κάτω κασέτα εισόδου, χειριστείτε την όπως φαίνεται πιο πάνω.

### Polski

- Dolna kaseta papieru należy przenosić w sposób pokazany na ilustracji powyżej.

### Magyar

- Amikor az alsó papírtálcát mozgatja, azt a fenti módon tegye.

### Česky

- Při manipulaci se s dolním vstupním zásobníkem postupujte způsobem znázorněným výše.

### Slovensky

- So spodným zásobníkom papiera manipulujte podľa obrázka uvedeného vyššie.

### Русский

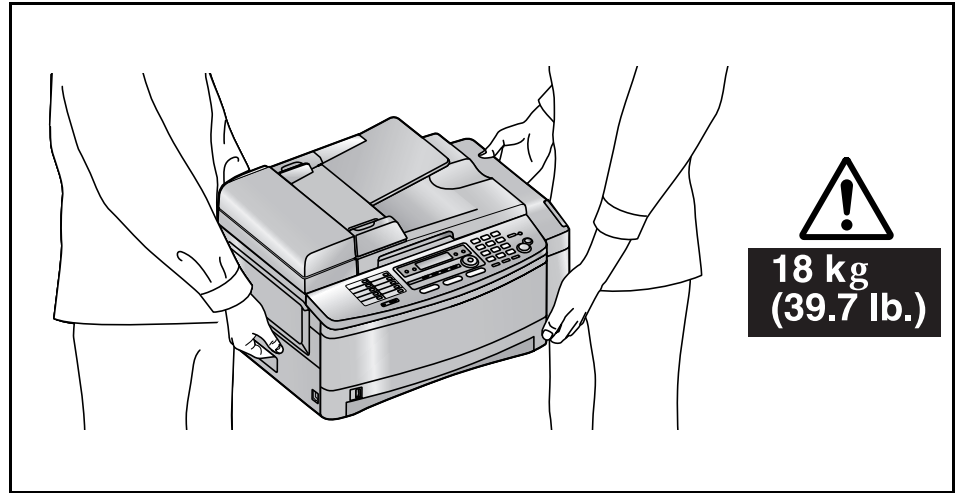
- При перемещении нижнего входного лотка держите его, как показано выше.

### Українська

- Переміщуючи нижній вхідний лоток, тримайте його так, як показано вище.

### 中国语

- 移动下层纸盒时，按如上所述操作。



18 kg  
(39.7 lb.)

### ENGLISH

- The fax weighs approximately 18 kg (39.7 lb.). It is highly recommended that two people handle this unit.

### Français

- Le télécopieur pèse environ 18 kg. Il est vivement recommandé d'être deux pour manipuler cette unité.

### Deutsch

- Das Faxgerät wiegt ca. 18 kg. Es wird dringend empfohlen, es nur zu zweit zu tragen.

### Español

- El fax pesa aproximadamente 18 kg. Se recomienda trasladar esta unidad entre dos personas.

### Português

- O fax pesa cerca de 18 kg. Recomendamos que esta unidade seja transportada por duas pessoas.

### Italiano

- Il fax pesa circa 18 kg. Si consiglia che l'apparecchio venga spostato da due persone.

### Ελληνικά

- Η συσκευή fax ζυγίζει περίπου 18 kg. Συνιστάται ο χειρισμός της μονάδας από δύο άτομα.

### Polski

- Telefaks waży około 18 kg. Zalecane jest, aby urządzenie było przenoszone przez dwie osoby.

### Magyar

- A fax készülék súlya kb. 18 kg. Ajánljuk, hogy két személy mozgassa.

### Česky

- Fax má hmotnost přibližně 18 kg. Důrazně doporučujeme, aby se zařízením manipulovaly dvě osoby.

### Slovensky

- Telefaxové zariadenie má hmotnosť cca 18 kg. Odporúčame, aby týmto zariadením manipulovali dve osoby.

### Русский

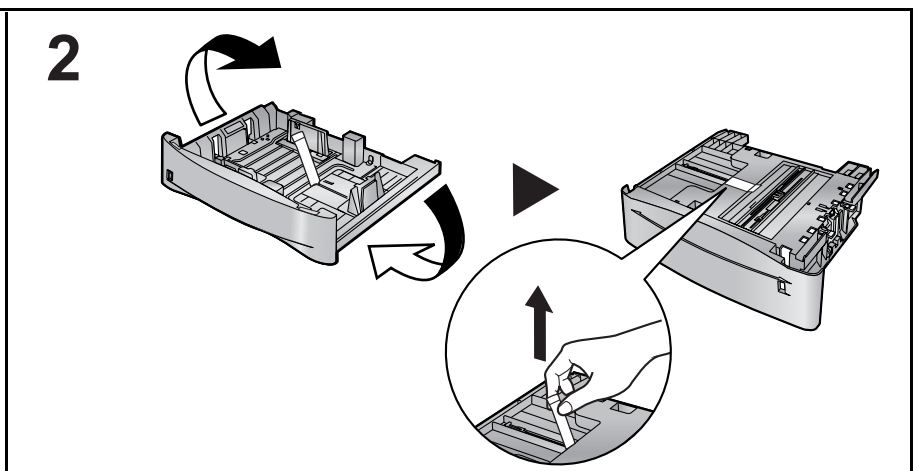
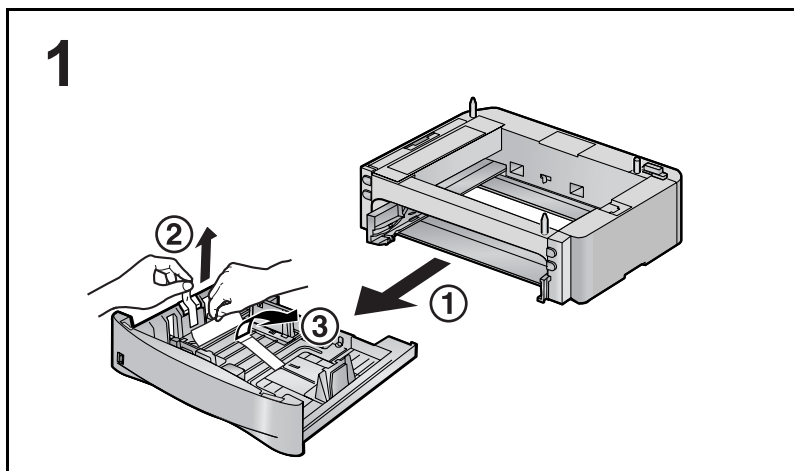
- Вес факсимильного аппарата составляет около 18 кг. Настоятельно рекомендуется переносить аппарат вдвоем.

### Українська

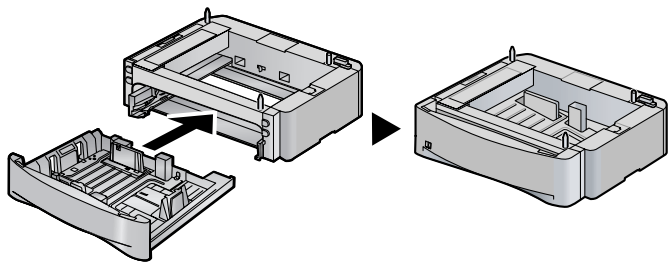
- Вага факсимільного апарата складає приблизно 18 кг (kg). Наполегливо рекомендуємо переміщувати цей пристрій вдвох.

### 中国语

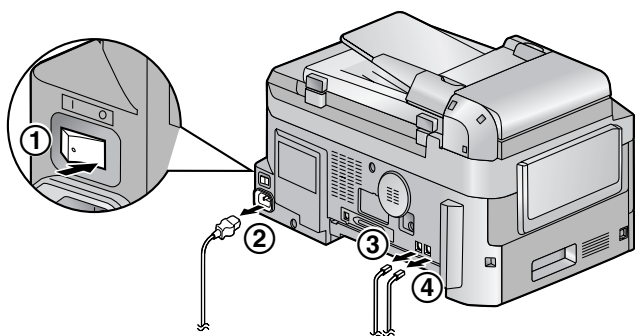
- 传真机大约重 18 kg。强烈建议由两个人搬运本机。




### 3

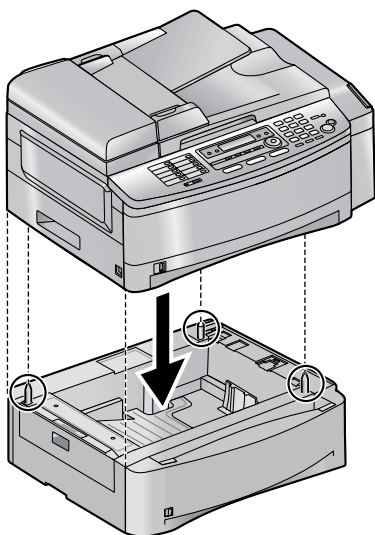


### 4

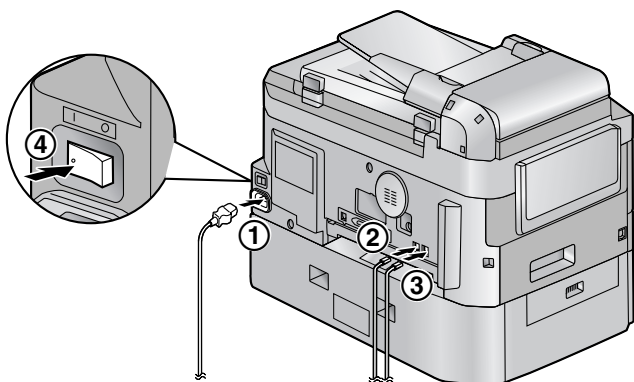


### 5

  
**18 kg**  
**(39.7 lb.)**



### 6



#### ENGLISH

- You can select this Lower Input Tray for faxing or copying. For more details, see the Operating Instructions of your fax machine ([#][3][8][2], [#][4][4][0] or [#][4][6][0]).
- To use the Lower Input Tray with your computer, you need setting on your computer to detect the Lower Input Tray. For more details, see the Operating Instructions of your fax machine.

#### Français

- Ce plateau d'alimentation inférieur peut être sélectionné pour la copie ou l'envoi de télécopies. Pour plus de détails, consulter le Mode d'emploi du télécopieur ([#][3][8][2], [#][4][4][0] ou [#][4][6][0]).
- Pour utiliser le plateau d'alimentation inférieur avec l'ordinateur, celui-ci doit être paramétré pour détecter le plateau. Pour plus de détails, consulter le Mode d'emploi du télécopieur.

#### Deutsch

- Das untere Einzugsfach kann zum Faxen oder Kopieren verwendet werden. Weitere Einzelheiten finden Sie in der Bedienungsanleitung des Faxgeräts ([#][3][8][2], [#][4][4][0] oder [#][4][6][0]).
- Um das untere Einzugsfach mit einem Computer zu verwenden, müssen Sie den Computer so konfigurieren, dass er das untere Einzugsfach erkennt. Weitere Einzelheiten finden Sie in der Bedienungsanleitung des Faxgeräts.

#### Español

- Puede seleccionar esta bandeja de entrada inferior para enviar faxes o realizar copias. Para más información, consulte las Instrucciones de funcionamiento de su aparato de fax ([#][3][8][2], [#][4][4][0] o [#][4][6][0]).
- Para utilizar la bandeja de entrada inferior con su ordenador, es necesario que configure el ordenador para que detecte esta bandeja. Para obtener más información, consulte las Instrucciones de funcionamiento de su aparato de fax.

#### Português

- Pode seleccionar este tabuleiro de entrada inferior para fax ou cópia. Para mais informações, consulte as Instruções de funcionamento do fax ([#][3][8][2], [#][4][4][0] ou [#][4][6][0]).
- Para utilizar o tabuleiro de entrada inferior com o computador, é necessário definir o computador para detectar o tabuleiro de entrada inferior. Para mais informações, consulte as Instruções de funcionamento do fax.

#### Italiano

- È possibile selezionare questo vassoio di ingresso inferiore per i fax e la copia. Per ulteriori informazioni, vedere le Istruzioni per l'uso dell'apparecchio fax ([#][3][8][2], [#][4][4][0] o [#][4][6][0]).
- Per utilizzare il vassoio di ingresso inferiore con il computer, è necessario impostare il computer per la rilevazione del vassoio. Per ulteriori informazioni, vedere le Istruzioni per l'uso dell'apparecchio fax in uso.

#### Ελληνικά

- Μπορείτε να επιλέξετε την κάτω κασέτα εισόδου για φαξ ή αντίγραφο. Για περισσότερες λεπτομέρειες, ανατρέξτε στις Οδηγίες χρήσης της συσκευής σας fax ([#][3][8][2], [#][4][4][0] ή [#][4][6][0]).
- Για να χρησιμοποιήσετε την κάτω κασέτα εισόδου με τον υπολογιστή σας, θα χρειαστεί να ρυθμίσετε τον υπολογιστή σας έτσι ώστε να εντοπίζει την κάτω κασέτα εισόδου. Για περισσότερες λεπτομέρειες, ανατρέξτε στις Οδηγίες χρήσης της συσκευής σας fax.

#### Polski

- Dolna kaseta papieru może być używana na potrzeby faksów lub kopii. Szczegółowe informacje zawiera Instrukcja użytkownika telefaksu ([#][3][8][2], [#][4][4][0] lub [#][4][6][0]).
- Aby dolna kaseta papieru mogła być wybierana na komputerze, konieczne jest odpowiednie skonfigurowanie komputera do korzystania z tej kasety. Szczegółowe informacje zawiera Instrukcja użytkownika telefaksu.

#### Magyar

- Kiválaszthatja az alsó papírtálcát faxoláshoz vagy másoláshoz. További részleteket a fax készülék kezelési útmutatójában ([#][3][8][2], [#][4][4][0] vagy [#][4][6][0]) lépésénél talál.
- Az alsó papírtálcát használhatja számítógépével, ehhez szükséges a számítógép beállítása. További részleteket a fax készülék kezelési útmutatójában talál.

#### Česky

- Dolní vstupní zásobník může být zvolen pro faxování a kopírování. Další podrobnosti naleznete v Návodu k obsluze k vašemu faxu ([#][3][8][2], [#][4][4][0] nebo [#][4][6][0]).
- Chcete-li dolní vstupní zásobník používat s počítačem, je vyžadováno nastavení detekce dolního vstupního zásobníku v počítači. Další podrobnosti naleznete v Návodu k obsluze faxu.

#### Slovensky

- Spodný zásobník papiera si môžete zvoliť pri faxovej komunikácii alebo kopírovaní. Podrobnejšie informácie získate z návodu na obsluhu telefaxového zariadenia ([#][3][8][2], [#][4][4][0] alebo [#][4][6][0]).
- Pre použitie spodného zásobníka papiera v súčinnosti s počítačom je potrebné nastavenie počítača v zmysle identifikácie spodného zásobníka papiera. Podrobnejšie informácie sú uvedené v návode na obsluhu telefaxového zariadenia.

#### Русский

- Нижний входной лоток можно выбрать для отправки факсов или копирования. Подробнее см. в Инструкции по эксплуатации для вашего факсимильного аппарата ([#][3][8][2], [#][4][4][0] или [#][4][6][0]).
- Чтобы использовать нижний входной лоток с компьютером, необходимо настроить компьютер таким образом, чтобы он смог опознать нижний входной лоток. Подробнее см. в Инструкции по эксплуатации для вашего факсимильного аппарата.

#### Українська

- Ви можете вибрати цей нижній вхідний лоток для надсилання факсів або копіювання. Щоб отримати більш докладну інформацію, див. Інструкцію з експлуатації факсимільного апарата ([#][3][8][2], [#][4][4][0] або [#][4][6][0]).
- Щоб використовувати нижній вхідний лоток зі своїм комп'ютером, Вам потрібно настроїти комп'ютер на виявлення нижнього вхідного лотка. Докладнішу інформацію наведено в Інструкції з експлуатації факсимільного апарата.

#### 中国语

- 可以选择下层纸盒进行传真或复印。有关详细情况，请参见传真机 ([#][3][8][2], [#][4][4][0] 或 [#][4][6][0]) 的使用说明书。
- 若要通过计算机使用下层纸盒，需要在计算机上设置以检测下层纸盒。有关详细情况，请参见传真机的使用说明书。