



MARQUE : **SHARP**
REFERENCE : **LC-55CUF8372ES 4K UHD**
CODIC : **4292430**



NOTICE



SHARP



User manual
Benutzerhandbuch
Manuel d'utilisation

Manuale di istruzioni
Manual de instrucciones
Manual do utilizador

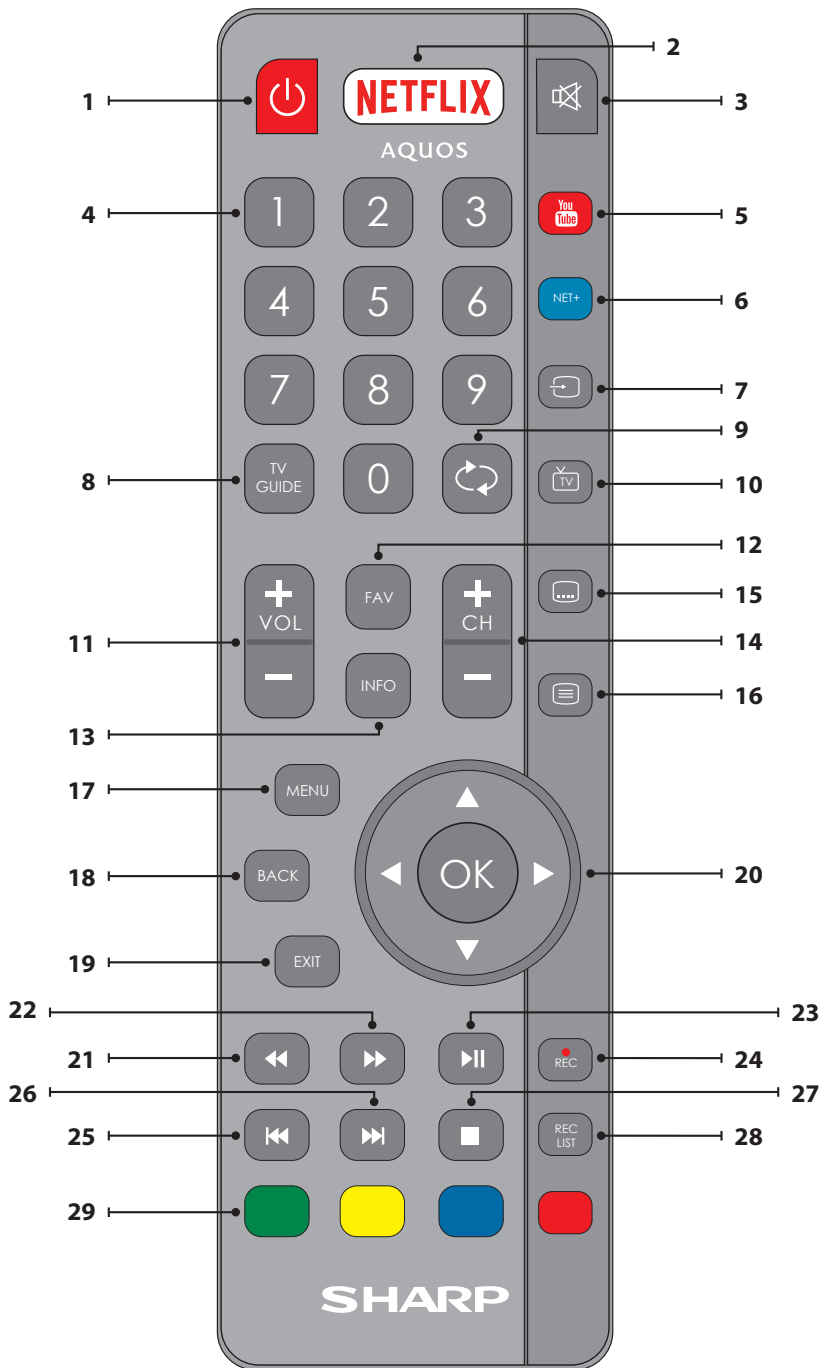
Instrukcja obsługi
Gebruikershandleiding

models: | modelle: | modèles: | modelli: | modelos: | modelos: | modele: | modellen:

LC-43CUF8372ES

LC-49CUF8372ES

LC-55CUF8372ES



Importantes consignes de sécurité



Svp, lire ces consignes de sécurité et respecter les avertissements suivants avant que l'appareil ne soit actionné:

Afin d'éviter un incendie, maintenir toujours les bougies et autres flammes nues éloignées de ce produit.



- Les télévisions avec écran de 43" ou plus doivent être soulevées et portées par au moins deux personnes.
- Cette TV ne contient aucune pièce qui pourrait être réparée par l'utilisateur. En cas de défaut, contacter le fabricant ou l'agent autorisé qui assure le service après-vente. Le contact avec certaines parties situées à l'intérieur de la TV pourrait mettre votre vie en danger. La garantie ne couvre pas les défauts provoqués par des réparations effectuées par des tiers non autorisés.
- Ne pas enlever la partie arrière de l'appareil.
- Cet appareil est conçu pour la réception et la reproduction des signaux vidéos et sonores. Toute autre utilisation est interdite.
- Ne pas exposer la TV aux égouttures ou éclaboussures de liquides.
- Pour déconnecter la télévision de l'alimentation électrique, veuillez débrancher la fiche de la prise d'alimentation.
- Si le cordon d'alimentation est endommagé, il doit être remplacé par le fabricant, un agent du service après-vente ou des personnes de qualifications similaires afin d'éviter un risque.
- La distance idéale pour regarder une TV est approximativement équivalente à cinq fois la diagonale de l'écran. Les réflexions d'autres sources lumineuses sur l'écran peuvent altérer la qualité de l'image.
- S'assurer que la TV dispose d'une ventilation suffisante et qu'elle n'est pas à proximité d'autres appareils et d'autres meubles.
- Pour la ventilation, installer le produit à 5 cm du mur au minimum.
- S'assurer que les ouvertures de ventilation sont dégagées des articles tels que des journaux, des nappes de table, des rideaux, etc...
- La TV est conçue pour être employée sous un climat modéré.
- La TV est conçue exclusivement pour une utilisation dans un endroit sec. Quand on utilise la TV à l'extérieur, s'assurer qu'elle est protégée contre l'humidité (pluie, éclaboussures d'eau). Ne jamais exposer la TV à l'humidité.
- Ne placez pas d'objets, de récipients remplis de liquide, comme des vases, etc..., sur la télévision. Ces récipients pourraient être renversés, ce qui mettrait en danger la sécurité électrique. Placer la TV exclusivement sur des surfaces plates et stables. Ne placer aucun objet tel qu'un journal ou une couverture, etc. sur ou sous la TV.
- S'assurer que l'appareil n'est posé sur aucun câble électrique qui pourrait ainsi être endommagé. Les téléphones mobiles et autres dispositifs tels que les adaptateurs WLAN (Réseau local sans fil), les caméras de surveillance avec transmission sans fil du signal, etc. peuvent causer de l'interférence électromagnétique et ne devraient pas être placés près de l'appareil.
- Ne pas placer l'appareil près d'éléments chauffants ou dans un endroit exposé à la lumière directe du soleil cela ayant un effet négatif sur le refroidissement de l'appareil. La chaleur accumulée est dangereuse et peut sérieusement réduire la vie de l'appareil. Afin d'assurer la sécurité, demander à une personne qualifiée d'enlever la poussière de l'appareil.
- Essayer d'empêcher l'endommagement des câbles ou adaptateurs du secteur. L'appareil ne peut être connecté qu'aux câbles ou adaptateurs du secteur.
- Les orages sont dangereux pour tous les appareils électriques. Si le secteur ou le câblage aérien est frappé par la foudre, l'appareil peut être endommagé, même s'il était éteint. Il faudrait débrancher tous les câbles et connecteurs de l'appareil avant un orage.
- Pour nettoyer l'écran de l'appareil, utiliser seulement un tissu humide et doux. Employer seulement de l'eau propre, jamais de détergents et en aucun cas des dissolvants.
- Placer la TV près du mur pour éviter la possibilité de la faire tomber en la poussant.
- AVERTISSEMENT - Ne placez jamais une télévision dans un emplacement instable. Une télévision peut tomber, causant de graves blessures corporelles, voire la mort. De nombreuses blessures, particulièrement chez les enfants, peuvent être évitées en prenant de simples précautions telles que:
 - Utiliser des meubles de télévision recommandés par le fabricant.
 - N'utiliser que des meubles pouvant supporter la télévision de manière sûre.
 - S'assurer que la télévision ne dépasse pas du bord du meuble la supportant.
 - Ne pas placer la télévision sur un haut meuble (par exemple, armoire ou étagères) sans ancrer le meuble et la télévision à un support adapté.
 - Ne pas placer la télévision sur un tissu ou autre matériau pouvant être entre la télévision et le meuble de support.
 - Éduquer les enfants sur les dangers de grimper sur les meubles pour atteindre la télévision ou ses commandes.
 - S'assurer que les enfants ne puissent pas grimper ou attraper la télévision.
 - Si votre télévision existante est conservée et changée d'emplacement, les considérations ci-dessus s'appliquent aussi.
- Les instructions exposées ci-dessous sont une manière plus sûre d'installer la TV par fixation murale, supprimant ainsi la possibilité qu'elle tombe vers l'avant et provoque des blessures et des dégâts.
- Pour ce type d'installation une corde d'attache est nécessaire
 - A) En utilisant un ou deux trous pour la fixation murale et les vis (les vis sont déjà fournies dans les trous pour la fixation murale), attacher une extrémité de la corde d'attache à la TV.
 - B) Fixer l'autre extrémité de la corde d'attache au mur.
- Le logiciel sur votre TV et la disposition du menu à l'écran (OSD) peuvent être changés sans communication préalable.

Avertissement:

- Ne jamais relier un dispositif externe à un appareil sous tension. Éteindre non seulement la TV mais également les dispositifs qui lui sont reliés! Re-liaison la fiche de la TV à la prise murale après avoir relié tous les dispositifs externes et l'antenne!
- Assurer toujours le libre accès à la fiche secteur de la TV.
- L'appareil n'est pas conçu pour un usage dans un lieu de travail équipé de moniteurs.
- L'utilisation systématique des écouteurs à un niveau de volume élevé peut conduire à des dommages irréversibles de l'audition.
- Assurer l'élimination de cet appareil et de tous les composants y compris les batteries, en conformité avec les normes environnementales. Dans le doute, entrer en contact avec l'autorité locale pour les détails concernant le recyclage.
- Tout en installant l'appareil, se souvenir que les surfaces des meubles sont traitées avec divers vernis, plastiques, etc. ou qu'elles peuvent être cirées. Les produits chimiques contenus dans ces produits peuvent avoir une réaction avec le support de la TV. Ceci pourrait faire que des morceaux de matériaux collent à la surface des meubles, qu'il sera difficile d'enlever, voire impossible.
- L'écran de la TV a été fabriqué selon des conditions de qualité supérieure et a été examiné en détail plusieurs fois, pour déceler les pixels défectueux. En raison des propriétés technologiques du processus de fabrication, il n'est pas possible d'éliminer l'existence d'un nombre restreint de points défectueux sur l'écran (même avec soin extrême, au cours de la production). Ces pixels défectueux ne constituent pas un défaut en

termes de condition de garantie si leur ampleur n'est pas plus grande que les limites définies par la norme DIN.

- Le fabricant ne saurait être tenu responsable de tout problème lié au service client relatif au contenu ou aux services d'une tierce partie. Tout commentaire, question ou service relatif aux blessures résultant d'un contenu ou service tiers doit être dirigé au fournisseur du contenu ou service approprié.
- Il existe de nombreuses raisons pouvant vous empêcher d'accéder au contenu ou aux services de l'appareil non directement liées à l'appareil, y compris, mais non limitées à, une panne de courant, un problème de connexion internet ou de configuration de votre appareil. Universal Media Corporation, ses directeurs, employés, agents, prestataires et affiliés ne sauraient être tenus responsables de vous ou de tout autre tierce partie quant à de telles pannes ou problèmes de maintenance, quelle que soit la cause ou que le problème n'ait pu ou non être évité.
- Tous les contenus et services tiers accessibles via cet appareil vous sont fournis « tel quel » et « tel que disponible » et Universal Media Corporation et ses affiliés ne sauraient formuler aucune garantie ou représentation de quelque nature que ce soit, expresse ou tacite, y compris, mais sans s'y limiter, d'absence de contrefaçon, d'adéquation à un usage particulier, de disponibilité, de précision, de complétude, de sécurité, de titre, d'utilité, de manque de négligence ou d'erreur, de fonctionnement ininterrompu ou d'utilisation du contenu ou des services fournis ou du contenu ou que le contenu ou les services répondront à vos exigences et attentes.
- « Universal Media Corporation » n'est pas un agent de tels fournisseurs tiers et n'assume aucune responsabilité des actes et omissions de tels fournisseurs tiers de contenu ou de services, ou de tout aspect du contenu ou des services liés à de tels fournisseurs.
- En aucun cas « Universal Media Corporation » et/ou ses affiliés ne pourront être tenus responsables envers vous ou un tiers de tout dommage direct, indirect, accidentel, punitif, consécutif ou tout autre type de dommage, que la responsabilité soit faite sur la base d'un contrat, de la responsabilité civile, d'une violation de garantie, d'une responsabilité stricte ou autre et que Universal Media Corporation et/ou ses affiliés n'aient été ou non avisés de la possibilité de tels dommages.

Information importante concernant l'utilisation des jeux vidéos, des ordinateurs, des légendes et d'autres affichages d'image fixe.

- L'utilisation prolongée du matériel d'émission d'image fixe peut causer une "image fantôme" permanente sur l'écran LCD (ceci étant désigné parfois inexactement "brûlure d'écran"). Cette image fantôme est alors visible de manière permanente sur l'écran d'arrière-plan. C'est un dommage irréversible. Il est possible d'éviter de tels dommages en suivant les instructions suivantes ci-dessous:
- Ramener le réglage de la luminosité ou du contraste à un niveau minimum de visibilité.
- Ne pas afficher l'image fixe pendant une longue période. Éviter l'affichage de:
 - l'horaire du télétexte et les diagrammes,
 - le menu de la TV ou du DVD, par exemple le contenu du DVD,
 - En mode „Pause“ (maintien): Ne pas employer ce mode longtemps, par exemple tout en observant un DVD ou une vidéo.
 - Arrêter s'il n'est pas utilisé.

Batteries

- Observer la polarité correcte en insérant les batteries.
- Ne pas exposer les batteries aux températures élevées et ne pas les placer dans des endroits où la température pourrait augmenter rapidement, par exemple près d'un feu, ou directement à la lumière solaire.
- Ne pas exposer les batteries à la chaleur rayonnante excessive, ne pas les jeter au feu, ne pas les démonter et ne pas essayer de
- recharger les batteries non-rechargeables. Elles peuvent fuir ou exploser.



Cd

- Ne jamais utiliser ensemble des batteries différentes ou mélanger les neuves et les usagées.
- Se débarrasser des batteries d'une manière respectueuse de l'environnement.
- La plupart des pays de l'Union Européenne règlent par la loi la mise au rebut des batteries.

Mise au rebut

- Ne pas se débarrasser de la TV avec les déchets ménagers non triés. La renvoyer à un point de ramassage indiqué pour le recyclage WEEE (déchets d'équipements électriques et électroniques). Agir ainsi, aide à conserver les ressources et à
- protéger l'environnement. Entrer en contact avec le détaillant ou les autorités locales pour plus d'information.



Déclaration CE:

- Par la présente, Universal Media Corporation déclare que cette TV LED est conforme aux principales exigences et autres clauses pertinentes de la directive européenne 1999/5/EC. <http://www.sharp.eu/av/documents-of-conformity>

Marques déposées

- Les termes HDMI et HDMI High-Definition Multimedia Interface et logo HDMI sont protégés par le droit d'auteur et sont la propriété de HDMI Licensing, LLC aux États-Unis et dans d'autres pays.
- Le logo "HD TV" est une marque commerciale de DIGITALEUROPE.
- Le logo "HD TV 1080p" est une marque commerciale de DIGITALEUROPE.
- Le logo DVB est la marque déposée de Digital Video Broadcasting - DVB - Project.
- Fabriqué sous licence de Dolby Laboratories. Dolby, Dolby Audio et le symbole double-D sont des marques déposées de Dolby Laboratories.
- Pour les brevets DTS, référez-vous à <http://patents.dts.com>. Fabriqué sous licence de DTS Licensing Limited. DTS, le sigle et l'association de DTS et du sigle sont des marques déposées. DTS Studio Sound est une marque déposée de DTS Inc. © DTS, Inc. Tous droits réservés.
- Pour les brevets DTS, référez-vous à <http://patents.dts.com>. Fabriqué sous licence de DTS Licensing Limited. DTS, le sigle et l'association de DTS et du sigle sont des marques déposées. DTS 2.0+ Digital Out est une marque déposée de DTS Inc. © DTS, Inc. Tous droits réservés.
- YouTube et le logo YouTube sont des marques déposées de Google Inc
- Le logo Wi-Fi CERTIFIED est une marque de certification de la Wi-Fi Alliance.
- Wi-Fi CERTIFIED Miracast et Miracast sont des marques déposées Wi-Fi Alliance.
- DLNA, le logo DLNA et DLNA CERTIFIED sont des marques déposées, marques de service ou des marques de certification de la Digital Living Network Alliance.
- La marque et les logos Bluetooth® sont des marques déposées de Bluetooth SIG, Inc.
- Harman Kardon est une marque déposée de HARMAN International Industries, Incorporated, enregistrée aux États-Unis et/ou dans d'autres pays.

Ce qui est inclus dans la boîte

La fourniture de cette TV inclut les pièces suivantes:

• 1x TV	• 1x un câble RF
• 1x Télécommande	• 1x Paquet d'installation de support TV
• 2x batterie AAA	• 1x Manuel d'utilisation
• 1x Mini cordon adaptateur composite	• 1x Mini cordon adaptateur composite
• 1x Câble adaptateur PERITEL	

Fixation du support

Suivre les instructions à la dernière page de ce manuel d'utilisation.

Pour commencer - mise en place initiale

1. En utilisant le câble RF fourni, relier la TV à la prise murale de l'antenne TV.

2. Pour raccorder à internet avec une connexion filaire, connectez un câble Ethernet/Cat 5 (non compris) entre votre TV et votre modem/routeur haut débit.

3. Insérer les batteries fournies dans la télécommande.

4. Connectez le câble d'alimentation à la prise électrique. La télévision doit s'allumer automatiquement une fois branchée à l'alimentation électrique.

a) Si la télévision s'allume automatiquement et l'écran d'installation initial apparaît mais que la télévision ne répond pas à la télécommande, pressez et gardez pressée les touches JAUNE et BLEUE de la télécommande pendant quelques secondes. Le voyant d'alimentation clignotera 5 fois pour confirmer l'appariement de la télévision et de la télécommande.

b) Si la télévision ne s'allume pas automatiquement, vous devrez allumer la télévision en utilisant la touche de veille de la télévision (pas celui de la télécommande). Une fois la TV allumée, pressez la touche de veille de la télévision une fois, ce qui fera apparaître le menu d'appariement. Faites défiler le menu et surlignez 'Pair your remote' (Appariement de télécommande) en pressant la touche CH+/CH- de la télévision (fonction de défilement dans le menu) puis pressez la touche de veille de la télévision (fonction OK dans le menu) pour confirmer la sélection. Pressez et gardez pressées les touches JAUNE et BLEUE de la télécommande pendant quelques secondes. Le voyant d'alimentation clignote 5 fois pour confirmer l'appariement de la télévision et de la télécommande.

5. Apparition de la vue Première installation. Si la vue n'apparaît pas, appuyez sur [MENU] sur la télécommande puis 8-8-8-8 et le menu apparaîtra. Pour modifier l'un de ces réglages par défaut, utilisez les boutons de défilement ▲/▼/◀/▶. Pour quitter le menu à tout moment, appuyez sur le bouton [EXIT].

6. Mettre en place les réglages souhaités dans la vue Première installation.

ÉTAPE 1 - Réglage de la langue du menu TV.

ÉTAPE 2 - Réglage de votre pays.

ÉTAPE 3 - Réglage de la connexion réseau Si vous souhaitez sauter cette étape et connecter la TV au réseau plus tard, veuillez choisir Sauter l'étape de réglage du réseau.

ÉTAPE 4 - Sélection de l'emplacement de la TV. Pour une utilisation domestique, veuillez sélectionner Mode Domicile. Pour le mode de

démonstration en magasin, veuillez sélectionner Mode Magasin.

ÉTAPE 5 - Choisissez si votre TV est équipée d'un support ou montée sur mur. La TV choisira les réglages audio optimaux pour l'option sélectionnée.

ÉTAPE 6 - Choisissez la source en entrée que vous souhaitez utiliser. Si vous avez un câble RF raccordé directement à votre TV, choisissez DTV. Si vous avez une entrée satellite connectée à votre TV, choisissez DVB-S*. Si vous utilisez un décodeur, veuillez sélectionner l'entrée TV à laquelle il est connecté.

7. Si vous avez sélectionné dans la dernière étape DTV ou DVB-S2, on vous demandera si vous souhaitez syntoniser les chaînes. Si vous choisissez « No » (Non), vous pouvez syntoniser les chaînes ultérieurement via le menu CONFIGURATION/CANAL. Si vous choisissez « Yes » (Oui), le menu de syntonisation apparaîtra.

Syntonisation de la TV numérique : Pour l'antenne DVB, veuillez choisir le type de signal en entrée. Terrestre ou câble. Puis choisissez Réglage auto et entrez vos paramètres préférés. Choisissez à nouveau Réglage auto pour démarrer la syntonisation des chaînes.

Syntonisation satellite (DVB-S2)* : Choisissez Réglage auto et Satellite. Ce menu permet de choisir un satellite. Choisissez le satellite sur lequel vous souhaitez vous syntoniser en pressant la touche OK sur la télécommande. Puis retournez au menu précédent en pressant la touche RETOUR sur votre télécommande et en choisissant Réglage auto pour démarrer la syntonisation des chaînes.

NOTES : Pour accélérer la syntonisation des chaînes satellites, certains pays disposent d'une liste de chaînes pour le fournisseur satellite le plus populaire de cette région. Si c'est le cas pour votre pays sélectionné, on vous demandera si vous souhaitez charger la liste de chaînes préinstallée. Si vous choisissez « Yes » (Oui), la liste de chaînes satellite sera importée vers votre TV sous quelques secondes.

CONSEIL : Si des canaux sont manquants, cela provient vraisemblablement de la puissance du signal, il faudrait alors envisager de relier à un amplificateur de signal et syntoniser à nouveau la TV.

* - Disponibles uniquement pour les TV équipées du syntoniseur DVB-S

Télécommande

Télécommande contrôlée par radio - Ne plus viser en direction de la TV ! Se référer à l'image de la télécommande à la deuxième page de ce manuel d'utilisation.

1. **STANDBY (Veille)** – Allumer la TV quand elle se trouve en Veille ou vice versa.
2. **NETFLIX*** – Affiche le menu NETFLIX.
3. **MUTE (Sourdine)** – Mettre le son en sourdine ou vice versa.
4. **0 – 9** – pour sélectionner directement les canaux TV.
5. **YouTube** – Affiche l'application Youtube.
6. **NET+** – Affiche le menu AQUOS NET+.
7. **SOURCE** – Pour afficher le menu d'une entrée/source.
8. **TV GUIDE (Guide TV)** – Ouvre le guide hebdomadaire de la TV (Mode numérique).
9. – Pour retourner au canal précédemment regardé.
10. **DTV (TV numérique)** – Commuter vers la source numérique de la TV.
11. **VOL ▲/▼** – Pour augmenter/ diminuer le volume du son.
12. **FAV** – Pour afficher les favoris du menu.
13. **INFO** – Appuyer une fois pour l'information actuelle/suivante du canal. Appuyer deux fois pour les informations de programme à propos du programme en cours.
14. **CH ▲/▼** – Pour monter ou descendre dans la liste des canaux à observer.
15. **SUBTITLE (Sous-titre)** – Pour commuter le dialogue au bas de l'écran (marche/arrêt).
16. **TELETEXT** – Mode télétexte - Pour afficher le télétexte
17. **MENU** – affiche le menu sur l'écran (Option OSD).
18. **BACK** – Retour au menu précédent.
19. **EXIT (Sortie)** – Sortir de tous les menus.
20. **(▲/▼/◀/▶/OK)** – Permet de naviguer sur les menus de l'écran et d'ajuster les réglages du système selon l'option recherchée. Appuyez

▲ pour changer le mode d'image lorsque vous regardez la télévision. Appuyez ▼ pour changer le mode de son lorsque vous regardez la télévision.

21. ◀◀ – Pour actionner le mode de rebobinage rapide.
22. ▶▶ – Pour actionner le mode d'avance rapide.
23. | – Lecture/pause
24. Rec¹ – Enregistrement d'une vidéo personnelle (PVR)
25. ◀◀ – Pour relancer le chapitre en cours
26. ▶▶ – Pour avancer au prochain chapitre
27. ■ – Pour arrêter la lecture
28. Rec List¹ – Ouvrir la liste des enregistrements.
29. **BOUTONS DE COULEURS** – Télétexte additionnel et fonctions OSD

¹ - disponible uniquement avec la fonction PVR

* - Netflix n'est disponible que sur certains modèles.

Boutons TV

Vol+ Volume vers le haut et menu de droite

Vol- Volume vers le bas et menu de gauche

CH+ Programme/Canal vers le haut et menu vers le haut

CH- Programme/Canal vers le bas et menu vers le bas

MENU Affiche le Menu/OSD

SOURCE Affiche le menu de la source d'entrée

STANDBY Marche/Arrêt de la mise en veille

Choix du mode Entrée/Source d'entrée

Pour commuter entre les différentes entrées/connexions.

a. En utilisant les boutons de la télécommande:

1. Appuyer [SOURCE] - Le menu de la source apparaît.
2. Appuyer [◀] ou [▶] pour sélectionner l'entrée recherchée.
3. Appuyer [OK].

b. En utilisant les boutons de la Télévision:

1. Appuyer [SOURCE].
2. Défiler vers le haut / bas en utilisant les boutons Vol+/Vol- à la recherche de l'entrée/source désirée.
3. Appuyer [SOURCE] pour changer l'entrée/source vers celle sélectionnée.

Connexions

Voir le tableau des types de connecteur pour les différents modèles disponibles à la page 68.



USB

USB 2.0-Entrée 1, 2; USB 3.0-Entrée 3



HDMI entrée 1, 2 (ARC), 3 (MHL)

HDMI2.0-Entrée 1, 2, 3



Lecteur de carte SD

Carte SD-Entrée



Mini AV

Entrée vidéo et composant / Entrée audio vidéo



Mini YPbPr

Entrée HD du composant Mini



PERITEL

Mini PERITEL-Entrée



ENTRÉE carte CI

Entrée CI



Entrée RF

Entrée antenne RF / TV



Entrée satellite

Entrée satellite



Sortie audio numérique optique

Sortie numérique optique



RJ 45

Ethernet



CASQUE D'ÉCOUTE

Sortie 3.5mm du casque d'écoute



D-link

entrée de service uniquement

Navigation du menu TV

Presser le bouton [MENU] de la télécommande pour accéder au menu. Presser [OK] pour entrer un menu. Pour modifier l'un de ces réglages par défaut, utiliser les boutons de défilement (▲/▼/◀/▶). Presser le bouton [OK] pour confirmer les réglages. Pour quitter le menu à tout moment, presser le bouton [EXIT] (Sortie).

YouTube

App de partage vidéo vous permettant de découvrir et de regarder des vidéos originales.

Plus d'apps

Contient les apps les plus couramment utilisées pour un accès facile et rapide.

AQUOS NET+ - Ouvrir le portail Sharp SMART.

Weather - App de prédiction météo AccuWeather.

Facebook - Le site web de réseau social le plus populaire permettant à ses membres de créer des profils et de télécharger des photos et des vidéos.

Twitter - Service de réseau social en ligne permettant aux utilisateurs d'envoyer et de lire de courts messages de 140 caractères appelés « tweets ».

Navigateur - Application permettant d'accéder à internet. Navigation dans le navigateur:

- **CH+** - défilement de la page vers le haut
- **CH-** - défilement de la page vers le bas
- **Bouton rouge** - affiche/cache la barre de menu du navigateur
- **Bouton jaune** - Zoom avant
- **Bouton bleu** - Zoom arrière

Sources

À partir de ce menu, vous pouvez changer votre signal d'entrée TV entre différents appareils source connectés.

Média

USB - Le mode multimédia permet la lecture du contenu sauvegardé sur une clé USB. Le contenu sera divisé en différents types de fichier: Photo, Musique et Film. L'option fichier s'affichera et vous permettra de lire tous les fichiers supportés.

- Vous pouvez naviguer à travers le menu en utilisant les boutons ▲/▼/◀/▶. Pour confirmer le fichier que vous souhaitez lire/visualiser, appuyez sur le bouton [OK].
- Durant la lecture de contenu, vous pouvez contrôler les modes de lecture en utilisant les boutons de la télécommande ou en ouvrant le menu de navigation de lecture et en sélectionnant les boutons ▲/▼/◀/▶ et [OK] à l'écran.

NOTE : Les câbles de prolongation USB ne sont pas recommandés car ils peuvent causer une réduction de la qualité de l'image/audio et des interruptions pendant la lecture du contenu USB.

Miracast* - Vous permet de lire le contenu de votre smartphone ou de votre tablette sur votre écran TV. La connexion sans fil est établie via Wi-Fi Direct, un accès au réseau Wi-Fi n'est donc pas requis. Vous pouvez partager du contenu depuis votre smartphone ou tablette fonctionnant sous Android 4.4 ou plus récent.

Serveur multimédia - Recherche automatiquement un serveur multimédia numérique (DMS) connecté à votre réseau domestique et active la lecture du contenu stocké sur le serveur multimédia.

* **Cette fonction n'est disponible que sur certains smartphones et ordinateurs portables.**

Image

Mode Image - Choisir les préréglages suivants.

- **Standard** - Réglages par défaut
- **Film** - Couleurs plus claires et moins de luminosité
- **Jeu** - Mode optimal pour le jeu. La TV éteindra toutes les fonctions de post-traitement de l'image afin de minimiser le lag.
- **PC** - Mode optimal pour lire du texte.
- **Personnel** - Permet de modifier manuellement tous les réglages.
- **Eco** - Consomme 15% de moins d'énergie.
- **Dynamique** - Réglages recommandés pour les images à déplacement rapide.

Contraste - Commuter l'équilibre entre noir et le blanc.

Luminosité - Augmenter ou diminuer la luminosité de l'image.

Couleur - Augmente la couleur du noir et du blanc.

Netteté - Augmente ou diminue la netteté de l'image.

Ajustement du rétroéclairage - Ajuste la luminosité de l'écran en diminuant/augmentant le rétroéclairage du panneau.

Température de la couleur - Choisir parmi les préréglages suivants.

- **Normale** - Réglages par défauts.
- **Chaude** - Augmente le rouge dans l'image.
- **Froide** - Augmente le bleu dans l'image.
- **Personnel** - Réglages RGB personnels du menu « Réglages expert ». Suggéré uniquement pour les utilisateurs avancés.

Ratio d'aspect - Le format de l'image varie en fonction du canal/de la radiodiffusion. Il y a un certain nombre de différentes options pour mieux satisfaire vos besoins.

- **Auto** - Affiche automatiquement le meilleur format d'image. Ainsi l'image est en position correcte. Il peut y avoir des lignes noires au haut/bas et/ou aux côtés.
- **4:3** - Montre l'image 4:3 dans son format original. Des barres latérales sont affichées pour remplir l'écran 16:9.
- **16:9** - Remplit l'écran avec un signal régulier de 16:9.
- **Zoom 1/2** - L'image est dans la proportion correcte mais "zoomée avant" pour remplir l'écran.
- **Point par Point (HDMI)** - Montrera l'image dans sa résolution originale sans aucun changement.
- **Plein écran** - Étire le signal pour remplir l'écran.

Réglages expert

- **Gamma** - Ajuste les tons entre les parties claires et sombres de l'image.
- **Rouge** - Ajuste le ton rouge de l'image.
- **Vert** - Ajuste le ton vert de l'image.
- **Bleu** - Ajuste le ton bleu de l'image.
- **Réduction du bruit** - Filtre et réduit le bruit (interférences) à l'écran

- **Contraste actif** - Optimise automatiquement le rétroéclairage et le contraste de l'image selon la luminosité de l'écran.
- **Amélioration des mouvements** - Lisse les mouvements des images et des objets dans les images. Utilisez la fonction d'amélioration des mouvements pour améliorer la lecture des vidéos à action rapide.

Son

Mode Audio - Choisir parmi les préréglages suivants.

- **Standard** - Réglages par défaut
- **Musique** - Met la musique en valeur au-dessus des voix
- **Vidéo** - Fournit le son plein en direct pour les films.
- **Personnel** - Sélectionne les réglages son personnalisés.
- **Sports** - Met le son en valeur pour le sport

Égalisateur - Ajuste le volume des différentes fréquences sonores.

Les niveaux sonores de l'égalisateur peuvent être uniquement ajustés lorsque le mode 'Personnel' est sélectionné.

Casque

- **HP+TV** - option pour entendre du son depuis les enceintes TV et le casque simultanément.
- **Volume** - ajuste le volume du casque.

Équilibrage - Pour commuter le son entre les haut-parleurs de gauche et de droite.

Volume auto - Quand 'on' (active) est sélectionné, le volume sonore se maintient à un niveau constant indépendamment de l'entrée/source.

DTS Studio Sound - Active ou Désactive l'effet sonore.

Sortie Numérique - C'est la sortie audio numérique. Choisir les options suivantes:

- **Désactivée** - Désactivée
- **Auto** - Sélectionne automatiquement les meilleurs réglages
- **PCM** - Choisir cette option pour connecter une stéréo haute fidélité par l'intermédiaire d'un câble numérique (la modulation par impulsion et codage (PCM) est une représentation numérique d'un signal analogique).

Description Audio - Piste sonore supplémentaire pour déficient visuel. Disponible uniquement pour les émissions de TV numérique.

Volume DA (Volume sonore de la Description Audio) - pour ajuster le volume de la piste sonore de la Description Audio.

Voie audio - vous permet de choisir différentes sources audio/langues pour les sources le permettant (disques ou TV numérique).

Décalage audio (ms) - Permet à l'utilisateur d'ajuster le réglage sonore pour synchroniser l'image et l'audio pour les haut-parleurs de la TV.

Décalage SPDIF (ms) - Permet à l'utilisateur d'ajuster le réglage sonore pour synchroniser l'image et l'audio pour les haut-parleurs externes reliés par l'intermédiaire d'une sortie audio numérique.

CONFIGURATION

Canal

Antenne DVB - Mettre en place le type de signal de TV numérique

- **Terrestre** - Terrestre (DVB-T)
- **Câble** - Câble (DVB-C)

Réglage auto - Permet de syntoniser à nouveau la télévision pour tous les canaux numériques, les stations radio numériques et les canaux analogiques.

Réglage manuel ATV - Permet de syntoniser manuellement le signal analogique.

Réglage manuel DTV - Permet de syntoniser manuellement le signal numérique.

Modification de programme - Permet de supprimer, sauter et ajouter des canaux favoris.

- **Touche rouge** - supprime la chaîne sélectionnée.
- **Touche jaune** - déplace la chaîne sélectionnée. Déplacez

le curseur vers la chaîne que vous souhaitez déplacer vers une autre position puis pressez la touche JAUNE. Déplacez maintenant la chaîne sélectionnée avec la flèche haut/bas en position désirée puis pressez la touche JAUNE à nouveau pour confirmer sa nouvelle position dans la liste de chaînes.

- **Touche bleue** - sauter la chaîne sélectionnée. Les chaînes sélectionnées ne seront pas affichées lorsque vous pressez les touches CH+ ou CH-.

Information sur le signal - Information à propos du signal DVB (Diffusion vidéo numérique).

Informations CI - (Information sur l'interface commune) les services de paiement à la séance nécessitent une "carte à puce" à insérer dans la TV. Pour souscrire à un service de paiement à la séance le fournisseur délivrera un 'CAM' (module d'accès conditionnel) et une "carte à puce". Le CAM peut alors être inséré dans le COMMON INTERFACE PORT (Port de l'interface commune).

Liste enregistrée* - Liste des séances TV enregistrées.

Calendrier - Énumère les rappels de programme.

Installation de la parabole** - Ce menu est seulement disponible en mode DVB-S2. Il est possible de choisir le type du satellite, du transpondeur et le type de LNB (Bloc convertisseur à faible bruit), etc. . .

OAD (Mise à jour logicielle) - Active/désactive le OAD (téléchargement en direct) de mises à jour logicielles.

* - **seulement pour des périphériques avec la fonction PVR intégrée**

** - **Uniquement pour les modèles avec syntoniseur DVB-S**

Réseau

Configuration du réseau - Vous devrez dans un premier temps sélectionner le type de connexion. Vous pouvez choisir entre une connexion Wi-Fi ou filaire (câble).

NOTES : Pour raccorder à internet avec une connexion filaire, connectez un câble Ethernet/Cat 5 (non compris) entre votre TV et votre modem/routeur haut débit.

Configuration IP - réglages de la connexion au réseau LAN

- **Auto** - Configurer automatiquement la TV à votre réseau domestique (paramètre par défaut et hautement recommandé)
- **Manuelle** - Vous permet de changer les informations d'IP, de Netmask, de Gateway et de DNS.

Configuration Wi-Fi - réglages de la connexion au réseau sans fil

- **Recherche automatique Wi-Fi** - Recherche automatiquement tous les réseaux sans fil disponibles. Sélectionnez le réseau Wi-Fi désiré puis entrez le mot de passe réseau (si le réseau est protégé par un mot de passe). Une fois le mot de passe accepté, vous n'aurez plus à l'entrer à nouveau.

NOTES : Le processus de connexion peut prendre quelques minutes, veuillez être patient. Chaque fois que la TV est mise en route, elle se connectera automatiquement au réseau, ceci pouvant aussi prendre quelques instants.

Infos Réseau - Informations sur les réglages réseau

Test du réseau - Un test de connexion au réseau.

Heure

Synchronisation automatique - Ajuste automatiquement la date et l'heure de la télévision. La télévision doit être synchronisée à un signal numérique et/ou à une connexion internet. Désactivez la « Synchronisation automatique » manuellement pour ajuster les réglages d'heure et de date. Si la « Synchronisation automatique » est désactivée et si l'heure et la date sont réglées manuellement, ces paramètres seront réinitialisés lorsque l'alimentation de la TV est coupée.

Horloge - Indique la date et l'heure. Peut être ajustée lorsque la « Synchronisation automatique » est désactivée.

Heure d'arrêt (Heure de mise hors tension) - Permet de définir une heure spécifique à laquelle la TV s'éteindra.

Heure d'allumage (Heure de mise en service) - Permet de définir une heure spécifique à laquelle la TV s'allumera, le canal s'affichera, la source et le volume s'établiront. Cette fonction peut alors être à bascule pour répéter chaque jour ou un certain jour.

Minuterie Veille - Permet de régler la minuterie d'arrêt pour hibernation de sorte que la TV s'éteigne après un laps de temps. Éteint -> 10min -> 20min -> 30min -> 60min -> 90min -> 120min -> 180min -> 240min.

OSD Minuteur - Permet d'ajuster la quantité de temps pendant lequel l'affichage est présent sur l'écran avant de disparaître.

Veille automatique - Ajustement de la mise en veille automatique par incréments horaires : Éteint -> 3h -> 4h -> 5h.

Fuseau horaire - Change le fuseau horaire en cours.

Verrouillage

Verrouiller système - Permet de verrouiller ou déverrouiller le menu. Il sera demandé d'entrer un mot de passe de 4 chiffres. Utiliser le bouton ◀ pour quitter l'entrée du mot de passe. Utiliser le bouton ▶ pour effacer. Le mot de passe par défaut est 0000.

Définir mot de passe - Changer le mot de passe par défaut.

Bloquer programme - Verrouiller les canaux TV spécifiques.

Accord parental - Verrouiller les canaux TV en fonction de la restriction fondée sur l'âge.

PARAMÈTRES

Langue - Permet de changer la langue du menu.

Langues audio - Permet de changer la langue audio sur les canaux sélectionnés.

Langue des sous-titres - Permet de changer les langues des sous-titres des canaux DVB sélectionnés.

Sous-titrage malentendants - Si le signal fournit une aide pour les malentendants, les sous-titres peuvent être lus en pressant "Subtitle". Si "Hearing Impaired" est activé (ON) et que le canal sélectionné assiste les malentendants, les sous-titres seront automatiquement activés.

Écran bleu - Change le fond d'écran quand il n'y a aucune entrée entre un fond clair et un fond bleu (seulement disponible sur quelques sources).

Système de fichiers PVR - Options d'enregistrement des vidéos personnelles*

- **Sélection du disque** - Sélectionner un port USB port et une partition de disque.
- **Importance du décalage de temps (Grandeur du décalage)** - Régler le temps du tampon de décalage.
- **Formatage** - Il est possible de formater le périphérique de stockage USB connecté au système de fichiers FAT 32.
- **AVERTISSEMENT : TOUTES LES DONNÉES SUR LE PÉRIPHÉRIQUE USB SERONT SUPPRIMÉES**
- **Vitesse (Vérification de la vitesse)** - Teste la vitesse d'écriture des périphériques de stockage USB connectés.

* - **seulement pour des périphériques avec la fonction PVR intégrée**

Première installation - Lance l'installation pour la première fois.

Mise à jour du logiciel (USB) - De temps en temps de nouveaux logiciels peuvent être proposés pour améliorer le fonctionnement de la télévision (disponibles pour téléchargement). Ce menu permet d'installer le nouveau logiciel/progiciel sur la télévision. D'autres détails sur la manière de procéder seront publiés avec les logiciels. Entrer en contact avec la ligne d'assistance téléphonique ou se référer au site web 'www.sharp.eu'.

Mise à jour logicielle (NET) - Permet la mise à jour en ligne du logiciel de votre TV. Cette fonction cherchera de nouvelles mises à jour logicielles et les appliquera lorsque nécessaire.

NOTES : La TV recherchera automatiquement de nouvelles mises à jour logicielles durant chaque mise en route. Si un nouveau logiciel est détecté, la TV vous demandera si vous souhaitez le télécharger et l'installer. Si vous sélectionnez « OUI », la TV sera mise à jour avec la dernière version.

AVERTISSEMENT : N'éteignez pas la TV lorsque la mise en jour est en cours !

Réinitialiser la TV - Ceci ramène les menus aux réglages établis par l'usine.

HDMI CEC* (HDMI version grand public) - Permet d'utiliser des périphériques reliés par HDMI avec la télécommande de la TV.

- **Liste des périphériques*** - Permet d'accéder au menu des périphériques et d'actionner le menu en utilisant la télécommande de la TV.
- **HDMI CEC** - Active/désactive la fonction HDMI CEC.
- **Veille automatique*** - Active/désactive automatiquement

les périphériques connectés via HDMI CEC.

- **HDMI ARC* (HDMI avec fonction de retour de son)** - Envoi un signal audio de diffusion terrestre/satellitaire par l'intermédiaire de HDMI au récepteur AV sans employer de câble audio additionnel, cette fonction est disponible seulement sur la sortie HDMI 2.

* - **HDMI CEC doit être supportée par le périphérique connecté.**

HDMI EDID - transmet les fonctions du téléviseur

(résolution, support audio, etc.) directement aux appareils connectés via HDMI. Ceci vous permet de changer le mode d'entrée HDMI sélectionné entre HDMI et HDMI2.0.

- **Standard** - recommandé sur une télévision connectée à un appareil à sortie HDMI 1.4 ou inférieure, par exemple un lecteur Blu-Ray Full HD, un lecteur DVD ou une console de jeu.
- **Enhancement** - recommandé sur une télévision connectée à un appareil à sortie HDMI 2.0, par exemple un lecteur Blu-Ray 4K ou un PC moderne.

Bluetooth - vous permet d'apparier votre TV à un appareil audio bluetooth (par exemple: casque, barre de son, etc.).

- **Bluetooth** - vous permet d'activer et désactiver la fonction bluetooth.
- **Recherche d'appareil** - active la recherche des appareils bluetooth à proximité.

Statut de la LED - Permet à l'utilisateur de commuter sur ON (Marche) ou OFF (Arrêt) le voyant LED (Diode électroluminescente)

de mise sous tension, quand la TV est en service. (Quand cette option est placée sur OFF le voyant LED de mise sous tension clignote lorsque la télécommande est utilisée).

HbbTV - Permet à l'utilisateur d'activer ou désactiver HbbTV.

Pour utiliser HbbTV, la TV doit être connectée à internet et la chaîne regardée doit être compatible HbbTV.

Infos version - montre la version du logiciel de la TV.

AQUOS NET+

AQUOS NET+ vous offre l'opportunité d'apprécier une large gamme d'application ou de surfer sur internet via votre TV AQUOS LCD. Pour accéder à tout moment au Menu AQUOS NET+, pressez le bouton NET+ de la télécommande ou sélectionnez-le depuis le menu Plus d'apps.

NOTES : Veuillez attendre que la TV se connecte au réseau Wi-Fi. Ceci peut prendre quelques instants après la mise en route de la TV.

Naviguez le menu en utilisant les boutons ▲/▼/◀/▶. Pour confirmer le fichier que vous souhaitez lire/visualiser, pressez le bouton [OK]. Pour revenir en arrière d'une étape, pressez le bouton [Menu], et pour accéder aux fonctions additionnelles utilisez les boutons colorés.

Pour quitter AQUOS NET+, pressez le bouton [SORTIE].

Accueil - Écran d'accueil présentant des recommandations de film et les applications récemment ouvertes.

Toutes les apps - Ouvrir une liste d'apps disponibles.

Films - Ouvrir une liste de films disponibles.

Émission TV - Ouvrir une liste de séries télévisées disponibles.

Musique - Ouvrir une liste de vidéoclips et de morceaux de musique disponibles.

Jeux - Liste de jeux et d'applications liées aux jeux.

Sport - Liste d'applications liées au sport.

News - Liste d'applications d'actualités.

Recherche - recherchez une app en entrant son nom ou une partie de son nom.

Favoris - En ajoutant des apps à la liste «Favoris», vous pourrez facilement accéder à vos apps préférées. Pour ajouter une app à la liste, il suffit de surligner une app et de presser le bouton vert. Cette app apparaîtra alors dans votre liste «Favoris». Pour enlever une app non désirée de la liste «Favoris», vous devez surligner l'app que vous souhaitez supprimer et presser la touche VERT.

Paramètres - Dans le menu de réglages, vous pouvez changer la langue du portail Aquos NET+, régler un filtre pour des

applications spécifiques à la langue sélectionnée et réinitialiser tous les réglages utilisateurs aux paramètres par défaut.

RÉINITIALISATION DES RÉGLAGES UTILISATEUR : Si vous souhaitez complètement réinitialiser les réglages utilisateur de AQUOS NET+, vous devez dans un premier temps entrer le menu Paramètres et sélectionner «Réinitialiser portail». Veuillez sélectionner OUI (Yes) avec le curseur et presser OK sur la télécommande pour confirmer la réinitialisation de vos paramètres.

NOTES : Pour répondre aux demandes de nos clients, nous améliorons nos produits. De par ces efforts continus, de nouvelles applications seront ajoutées régulièrement à AQUOS NET+. Les applications et le contenu d'AQUOS NET+ peuvent être modifiés sans préavis. Certaines de ces fonctions et une partie de ce contenu peuvent ne pas être disponibles dans votre pays.

Guide TV hebdomadaire

Le guide TV est disponible dans le mode TV numérique. Il fournit des informations au sujet des programmes à venir (où supportés par le canal numérique). Il est possible de voir le temps de début et de fin de tous les programmes et sur tous les canaux pour les 7 prochains jours et de mettre en place des rappels.

1. Presser [TV GUIDE] (Guide TV). Le Guide TV hebdomadaire suivant apparaîtra.

2. Naviguer dans le menu en utilisant ▲/▼/◀/▶.

Il est possible maintenant de:

Enregistrer le canal TV sélectionné et l'émission TV en pressant le bouton ROUGE.*

Placer un rappel en pressant VERT.

Regarder le jour précédent en pressant JAUNE.

Regarder le jour suivant en pressant BLUE.

[INFO] montre l'information détaillée se rapportant au poste sélectionné

3. Presser [EXIT] pour quitter le Guide TV hebdomadaire.

* - *seulement pour les modèles avec la fonction d'enregistrement*

Enregistrement USB - Mode numérique*

Intégré dans cette télévision est un service d'enregistrement USB. Cette fonction est disponible dans le mode numérique si elle est utilisée en conjonction avec une clé mémoire USB compatible ou un disque dur USB. Les avantages de ceci sont comme suit:

- Pause d'une émission TV en direct et puis lecture, avance et rebobinage rapides (jusqu'à la TV en direct).
- Un enregistrement par bouton s'il est décidé d'enregistrer le programme en cours.
- Enregistrement facilement programmable du guide TV hebdomadaire En raison de la nature du produit, il est nécessaire d'utiliser une clé mémoire USB à grande vitesse (car la TV lit et écrit sur la clé de mémoire en même temps, des clés de mémoire quelconque peuvent ne pas convenir).
Spécification minimum - Clé mémoire USB
 - **Vitesse de lecture** - 20 Mo/s (Méga-octet par Seconde)
 - **Vitesse d'écriture** - 6 Mo/s (Méga-octet par Seconde)

Pause d'une émission TV en direct (Décalage)*

La mise en pause d'une émission TV en direct est très simple.

- Appuyer sur le bouton Play/Pause (Lecture/Pause) et la télévision fera une pause et le contenu du direct sera enregistré. Pour reprendre l'écoute de la TV, presser une fois encore le bouton Play/Pause.
- Presser Fast forward (Avance rapide) pour avancer dans un enregistrement (par exemple, sauter des annonces).
- Presser Fast rewind (Rebobinage) rapide pour remonter dans un enregistrement (c.-à-d. si l'avance dans l'enregistrement est allé trop loin).

CONSEIL : Quand la TV est commutée sur veille, ou que le canal est changé, la mémoire du décalage est effacée. Pour remettre en

marche le décalage il faut presser le bouton de Play/Pause.

Enregistrement par un bouton

À un moment quelconque dans le temps, il est possible de décider d'enregistrer le canal en cours qui est regardé. Pour faire cela, il est nécessaire de presser le bouton [REC].

CONSEIL : Cette télévision contient un syntoniseur de TV, donc elle peut seulement enregistrer le canal en observation ou enregistrer un canal tandis que la télévision est en mode veille.

NOTE : La fonction enregistrement de l'USB est seulement disponible dans le mode TV numérique. En raison des lois de copyright et de l'illégalité de la copie/enregistrement, il n'est pas possible d'enregistrer vers/depuis aucune autre source d'entrée-sortie.

* - **seulement pour des périphériques avec la fonction PVR intégrée**

MHL

Port MHL (HDMI 3) - MHL est une solution câblée vous permettant d'accéder au contenu de votre téléphone ou tablette sur un grand écran en qualité supérieure. En connectant un câble MHL (vendu séparément) entre votre appareil mobile et votre télévision, vous pouvez lire toutes vos vidéos, jeux et photographies directement sur votre télévision. MHL copie simplement l'écran de votre appareil mobile, il fonctionnera donc avec toutes les applications. Lorsque connecté votre appareil sera aussi rechargé.

Fiche de produit

Marque déposée:	SHARP		
Modèle :	LC-43CUF8372ES	LC-49CUF8372ES	LC-55CUF8372ES
Classe de rendement énergétique :	A	A	A
Dimension de l'écran visible (diagonale):	43" / 109cm	49" / 123cm	55" / 139cm
Consommation d'énergie en marche:	69,0 W	89,0 W	110,0 W
Consommation moyenne en énergie*:	101 kWh	130 kWh	161 kWh
Puissance consommée en mode veille**:	<0,50 W	<0,50 W	<0,50 W
Puissance consommée en mode Arrêt :	N/A		
Résolution de l'écran :	3840 (H) × 2160 (V)	3840 (H) × 2160 (V)	3840 (H) × 2160 (V)




* - Consommation d'énergie XYZ kWh par an, en fonction de la puissance consommée par la télévision en activité 4 heures par jour pendant 365 jours. La consommation d'énergie réelle dépendra de la façon dont la télévision est utilisée.

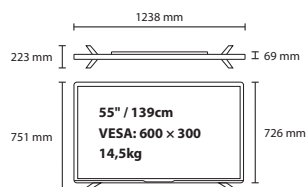
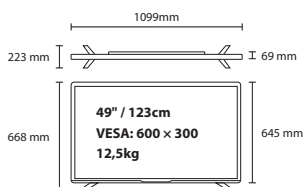
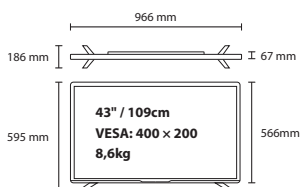
** - quand la TV est arrêtée avec la télécommande avec aucune fonction en activité

**Technical specification | Technische Angaben | Spécification technique
| Specifiche tecniche | Especificación técnica | Especificação técnica |
Dane techniczne | Technische specificaties**

Model	TUNER	HDMI Input	SD Card reader	USB Input	RF Input- (Analog /Digital)	Sat. Input	CI Card Input	Mini SCART Input	Mini AV - Composite/CVBS Video In. + R/L Audio in. for Composite/CVBS & Component/YPbPr	Mini Component/YPbPr Input	Optical Audio output	3.5 mm headphones output	RJ 45
LC-43CUF8372ES	T/T2/C/S2	x3	x1	x3	x1	x1	x1	x1	x1	x1	x1	x1	x1
LC-49CUF8372ES	T/T2/C/S2	x3	x1	x3	x1	x1	x1	x1	x1	x1	x1	x1	x1
LC-55CUF8372ES	T/T2/C/S2	x3	x1	x3	x1	x1	x1	x1	x1	x1	x1	x1	x1



Model Modell Modèle Modello Modelo Modelo Model Model		
LC-43CUF8372ES	LC-49CUF8372ES	LC-55CUF8372ES
Audio power Musikleistung Puissance audio Potenza audio Potencia de audio Potência de áudio Moc dźwięku Audio vermogen		
2 x 8W		2 x 8W + 15W Subwoofer
Voltage Spannung Tension Voltaggio Voltaje Voltagem Napięcie Spanning		
AC 220V~240V; 50Hz;		
Power consumption Stromverbrauch Consommation d'énergie Consumo energetico Consumo de electricidad Consumo energético Pobór mocy Energieverbruik		
(Ecohome/Standard/Max/Standby/Annum); EEI (Ecohome/Standard/Max/Standby/Jährlich); EEI (Ecohome/Standard/Max/Standby/Annum); EEI (Ecohome/Standard/Max/Standby/Anno); IEE (Económica/Estándar/Máximo/En espera/Año); EEI (Ecohome/Standard/Max/Standby/Annum); EEI (Eco/Standard/Maks/Tryb czuwania/Rocznie); EEI (Ecohome/Standard/Max/Standby/Annum); EEI		
69/95/115/ <0,5W / 101kWh; A	89/115/140/ <0,5W / 130kWh; A	110/145/180/ <0,5W / 161kWh; A
		
3840 x 2160	3840 x 2160	3840 x 2160
		
43" / 109cm	49" / 123cm	55" / 139cm
		
280 cd/m ²	280 cd/m ²	300 cd/m ²



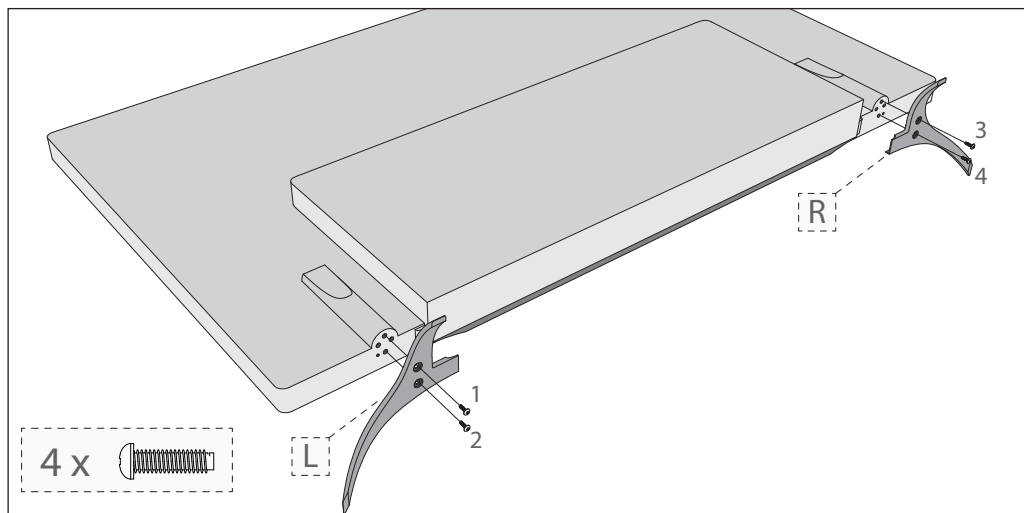
Compatible files in USB Mode | Für den USB Modus geeignete Dateiformate | Fichiers compatibles en mode USB | File compatibili in modalità USB | Archivos compatibles en modo USB | Ficheiros compatíveis no Modo USB | Pliki kompatybilne w trybie USB | Compatibile bestanden in USB modus

Media Medium Média Mezzo Medios Media Materialy Media	Codec Codec Codec Codec Códec Codec Kodek Codec	Resolution Auflösung Résolution Risoluzione Resolución Resolução Rozdzielczość Resolutie	Data Rate Data rate Débit Velocità di trasferimento dati Velocidad de datos Taxa de Dados Przepływ danych Data Rate	File Ext. Dateierw. Extension de fichier Estensione del file Extensión de archivo Ext. do Ficheiro Rozszerzenie pliku Bestand Ext.
Movie Film Film Film Película Filme Filmy Film	MPEG1/2	1080Px2@30fps 1080P@60fps	80Mbps	.DAT, .VOB, .MPG, .MPEG, .ts, .trp, .tp, .mp4, .mov, .3gpp, .3gp, .avi, .mkv, .asf
	MPEG4	1080Px2@30fps 1080P@60fps	40Mbps	.MPG, .MPEG, .mp4, .mov, .3gpp, .3gp, .avi
	DivX 3.11, DivX 4.12, DivX 5.x, DivX 6, XviD	1080Px2@30fps 1080P@60fps	40Mbps	.divx, .mp4, .mov, .avi, .mkv, .asf
	H.263	1080Px2@30fps 1080P@60fps	40Mbps	.mp4, .mov, .3gpp, .3gp, .av, .mkv
	H.264	3840x2160@30fps 1080P@60fps	135Mbps	.flv, .mp4, .mov, .3gpp, .3gp, .ts, .trp, .tp, .asf, .wmv, .avi, .mkv
	Motion JPEG	720P@30fps 1080P@30fps	10Mbps	.avi, .3gpp, .3gp, .mp4, .mov, .mkv, .asf
	VP8		20Mbps	.mkv, .webm
	HEVC	4K2K@60fps	100Mbps	.mp4, .mov, .mkv, .ts, .trp, .tp
VP9	4K2K@30fps	100Mbps	.mkv, .webm	
Media	Codec	Sample rate Sample Rate Fréquence d'échantillonnage Frequenza di campionamento Velocidad de muestreo Taxa de Amostra Częstość próbkiowania Sample rate	Data Rate	File Ext.
Audio Musik Musique Musica Music Música Muzyka Muziek	MPEG1/2 Layer1, 2, 3	16KHz ~ 48KHz	32Kbps ~ 320Kbps	.mp3, .avi, .as, .divx, .mkv, .ts, .trp, .tp, .DAT, .VOB, .MPG, .MPEG, .wav
	AC3	32KHz, 44.1KHz, 48KHz	32Kbps ~ 640Kbps	.ac3, .avi, .mkv, .divx, .3gpp, .3gp, .mp4, .mov, m4a, .ts, .trp, .tp, .DAT, .VOB, .MPG, .MPEG, .rm, .rmvb
	EAC3	32KHz, 44.1KHz, 48KHz	32Kbps ~ 6Mbps	.ec3, .3gpp, .3gp, .mp4, .mov, m4a, .ts, .trp, .tp, .DAT, .VOB, .MPG, .MPEG
	AAC, HEAAC	8KHz ~ 48KHz	128bps ~ 320Kbps	.aac, .avi, .mkv, .divx, .3gpp, .3gp, .mp4, .mov, m4a, .ts, .trp, .tp, .DAT, .VOB, .MPG, .MPEG, .flv, .rm, .rmvb
	WMA	8KHz ~ 48KHz	128bps ~ 320Kbps	.wma, .wmv, .asf, .avi, .mkv
	VORBIS	Up to 48KHz		.mkv, .webm, .3gpp, .3gp, .mp4, .mov, m4a, .ogg
	DTS	Up to 48KHz	< 1.5Mbps	.ts, .trp, .tp, .DAT, .VOB, .MPG, .MPEG, .mkv)
Media	File Datei Fichier File Archivo Ficheiro Plik Bestand	Resolution Auflösung Résolution Risoluzione Resolución Resolução Rozdzielczość Resolutie		File Ext.
Photo Foto Photo Foto Foto Foto Zdjęcia Foto	JPEG	15360x8640, (1920x8 x 1080x8)	Base-line	.jpg/.jpeg
		1024x768	Progressive	
	PNG	9600x6400	Non-interlace	.png
		1200x800	Interlace	
	BMP	9600x6400		.bmp
	MPO	15360x8640, (1920x8 x 1080x8)	Base-line	.mpo
1024x768		Progressive		

Stand Installation
Ständermontage
Installation du support

Installazione supporto
Instalación del soporte
Instalação do Suporte

Instalacja podstawy
Installatie voet



English: To assemble the base stand to the TV you will need a cross head screwdriver. To avoid damage to the TV screen during assembly ensure the TV is placed on a soft flat surface with the LCD screen facing downwards.

Deutsch: Zur Befestigung des Ständers am Fernsehgerät benötigen Sie einen Kreuzschraubendreher. Legen Sie das Fernsehgerät mit dem LCD-Bildschirm nach unten auf eine weiche, flache Oberfläche, um Schäden am Fernsehschirm zu vermeiden.

Français : Pour monter le support sur la TV, un tournevis pour vis cruciforme sera nécessaire. Pour éviter d'endommager l'écran TV pendant le montage, s'assurer que la TV est placée sur une surface plate, douce, avec l'écran LCD dirigé vers le bas.

Italiano: Per attaccare il supporto al televisore avete bisogno di un cacciavite a stella. Per evitare di danneggiare lo schermo del televisore durante l'operazione, assicuratevi che questo sia posizionato su una superficie piatta e morbida, con lo schermo LCD all'ingiù.

Español: Para instalar el soporte a la televisión, se necesita un destornillador de estrella. Para evitar dañar la pantalla de la televisión durante su montaje, asegúrese de colocar el aparato en una superficie plana suave con el panel LCD hacia abajo.

Português: Para montar o suporte da base do televisor necessitará de uma chave de fendas em cruz. Para evitar danos no ecrã do televisor enquanto estiver a montar, certifique-se de que o televisor se encontra colocado numa superfície suave e lisa, com o ecrã LCD voltado para baixo.

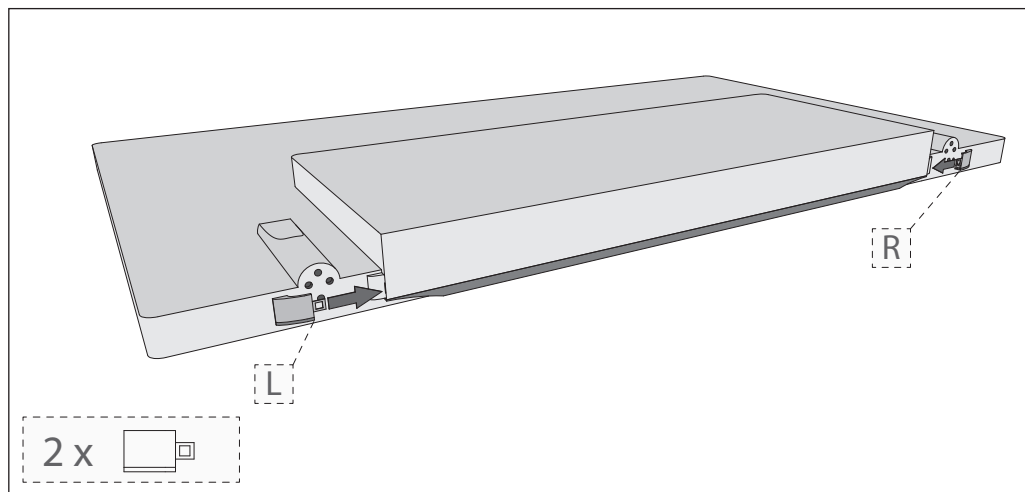
Polski: Żeby zamocować podstawę telewizora potrzebny jest śrubokręt krzyżowy. Żeby uniknąć uszkodzenia ekranu podczas montażu, ułóż telewizor na miękkiej, płaskiej powierzchni z ekranem LCD skierowanym do dołu.

Nederlandse: Om de voet aan de TV te bevestigen bent u een kruiskop schroevendraaier nodig. Om schade aan de TV te voorkomen tijdens de assemblage plaats de TV op een zacht vlak oppervlak met het LCD scherm naar beneden gericht.

Wall mounting
Wandbefestigung des TV
Fixation murale

Montaggio a parete
Montaje en pared
Montagem do televisor à

parede.
Montaż na ścianie
Wandmontage



English: When wall mounting your TV set, we recommend covering the opening located at the underside of your TV set by using the plastic clips provided (this opening is used for connecting the TV stand).

Deutsch: Sollten Sie den TV durch eine Wandhalterung befestigen, entfernen Sie bitte zuerst den montierten Fuß. Anschließend verschließen Sie die offenen Bohrungen mit den vorhandenen und mitgelieferten Plastik Abdeckungen.

Français : Lorsque votre téléviseur est monté au mur, nous recommandons de recouvrir l'ouverture située en dessous de votre téléviseur en utilisant les clips plastiques fournis (cette ouverture est utilisée pour le raccordement au support TV).

Italiano: Quando si installa il televisore sulla parete, suggeriamo di coprire l'apertura ubicata sulla parte inferiore del televisore utilizzando i morsetti in plastica in dotazione (questa apertura è usata per connettere il supporto del televisore).

Español: Al montar el aparato de televisión, le recomendamos que cubra la apertura situada en la parte inferior del televisor mediante los cierres de plástico suministrados (esta apertura se utiliza para conectar el soporte del televisor).

Português: Quando montar o seu conjunto de TV à parede, recomendamos que cubra a abertura localizada do lado escondido do conjunto de TV usando os cliques de plástico fornecidos (esta abertura é usada para ligar o suporte do televisor).

Polski: W przypadku montażu telewizora na ścianie zalecamy zasłonięcie otworu znajdującego się w spodniej części telewizora przy pomocy dostarczonych w zestawie plastikowych osłon (otwór służy do zamocowania telewizora na podstawie).

Nederlandse: Bij plaatsing van uw tv aan een muur, raden wij aan de opening onderop uw tv af te dekken met de meegeleverde plastic doppen (deze opening wordt gebruikt voor de tv-voet).

UMC Poland sp. z o.o.

Ostaszewo 57B, 87-148 Łysomice,
Poland

Assembled in Europe

This is Why

www.sharp.eu

SHARP

CE



SHA/MAN/0175