

Panasonic

Téléphone sans fil numérique

Modèle **KX-TCD210SL**

Téléphone sans fil numérique
avec répondeur

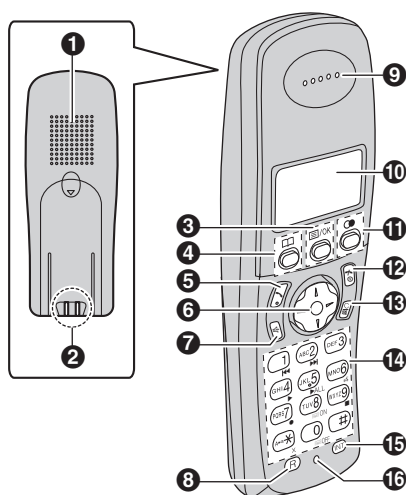
Modèle **KX-TCD220SL**

Résumé

Pour plus de détails, veuillez consulter le Manuel utilisateur.

Commandes

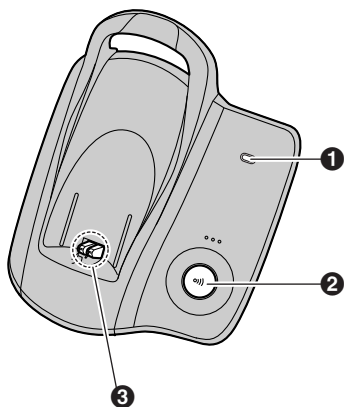
Combiné



*Le modèle illustré est le KX-TCD220.

- ❶ Haut-parleur
- ❷ Contact de charge
- ❸ [☰/OK] (Menu/Validation)
- ❹ [☰] (Répertoire)
- ❺ [☎] (Prise de ligne)
- ❻ Touche de navigation
 - [▲][▼]: pour rechercher le réglage désiré dans les menus.
 - [▶]: pour sélectionner la donnée souhaitée ou déplacer le curseur vers la droite.
 - [◀]: pour revenir à l'écran précédent ou déplacer le curseur vers la gauche.
- ❼ [☎] (Haut-parleur)
- ❽ [R] (Rappel)
- ❾ Ecouteur
- ❿ Ecran
- ⓫ [●] (Renumérotation/Pause)
- ⓬ [☎] (Mise hors/Sous tension)
- ⓭ [C/☒] (Annulation/Désactivation du micro)
- ⓮ Clavier de numérotation
 - Les icônes sous les touches de numérotation illustrées ci-dessus (▶, ☎, ■, etc.) ne figurent que sur le modèle KX-TCD220. Ces icônes indiquent les opérations du répondeur.
- ⓯ [INT] (Intercommunication)
- ⓰ Microphone

Base



- ❶ Voyant du répondeur (KX-TCD220 uniquement)
- ❷ [☎] (Appel)
- ❸ Contact de charge

*Le modèle illustré est le KX-TCD220.

Ecrans

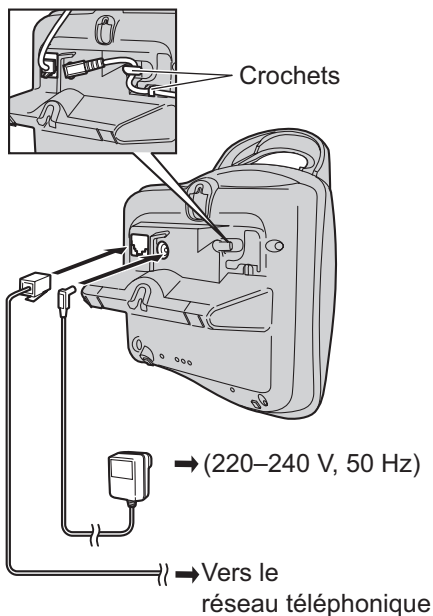
Affichages

Différentes icônes apparaissent sur l'écran du combiné pour indiquer l'état en cours de l'appareil.

<p>☒ Dans la zone de couverture d'une base</p> <ul style="list-style-type: none"> ● Clignotant : le combiné recherche la base. (Le combiné est hors de la zone de couverture de la base, le combiné n'est pas enregistré sur la base ou la base n'est pas alimentée en électricité) <p>☎ Le combiné accède à la base. (intercommunication, recherche, modification de réglages de la base, etc.)</p> <p>☎ Le combiné est en communication avec l'extérieur.</p> <p>☎ La fonction d'appel interdit est activée.</p> <p>☎ Le répondeur est activé. (KX-TCD220 uniquement)</p>	<p>▬▬▬ Niveau de charge</p> <p>[VE] L'amplificateur de voix est réglé sur une tonalité élevée ou faible.</p> <p>[N] Le mode nuit est activé.</p> <p>[X] Le clavier est verrouillé.</p> <p>[2] Numéro du combiné : l'icône à gauche affiche l'exemple du combiné n°2.</p> <p>-2- Numéro de la base : l'icône à gauche affiche l'exemple de la base n°2.</p> <p>✉ Nouveau message SMS reçu (utilisateurs SMS uniquement)</p> <p>[OCCUPE] La ligne est utilisée par un autre combiné.</p>
--	--

Raccordements

Lorsque l'adaptateur secteur est branché, un petit bip est émis. Si vous n'entendez pas de bip, vérifiez les connexions.



Important:

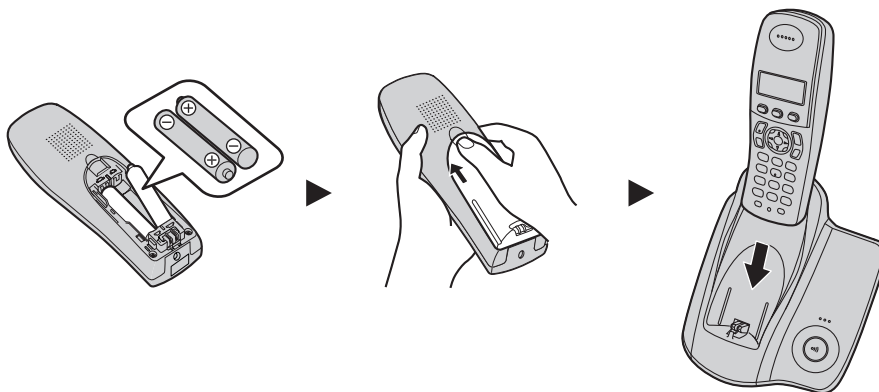
- N'utilisez que l'adaptateur secteur et le cordon téléphonique fournis avec l'appareil.

Remarque:

- Ne raccordez jamais le câble du téléphone pendant un orage.
- L'adaptateur secteur doit rester branché en permanence (il est normal que l'adaptateur soit chaud pendant son utilisation).

Installation de la batterie

Insérez les batteries, pôle négatif (⊖) en premier. Refermez le couvercle du combiné. **Placez le combiné sur la base pendant environ 7 heures avant la première utilisation.**



*Le modèle illustré est le KX-TCD210.

Remarque:

- N'utilisez que des batteries rechargeables.

Mise sous tension

Appuyez sur la touche **[*0]** pendant environ 1 seconde.

Langue d'affichage

L'allemand est la langue d'affichage pré-réglée. Les exemples d'affichage présentés dans ce manuel utilisateur sont en français. Pour sélectionner le français comme langue d'affichage, appuyez sur **[*0]**, **[≡/OK]**, puis 2 fois sur **[▲]**, appuyez sur **[▶]**, puis 2 fois sur **[▼]**, appuyez sur **[▶]**, **[▼]**, **[▶]**, sélectionnez "FRANCAIS" et appuyez sur **[▶]**. Appuyez sur la touche **[*0]**.

Réglage de l'heure et de la date

- 1 Appuyez sur la touche **[≡/OK]**.
- 2 Sélectionnez "PROG. COMBINE", puis appuyez sur la touche **[▶]**.
- 3 Sélectionnez "PROG. HORLOGE", puis appuyez sur la touche **[▶]**.
- 4 Sélectionnez "REG. DATE/HEURE", puis appuyez sur la touche **[▶]**.
- 5 Entrez la date, le mois et l'année en cours en sélectionnant 2 chiffres pour chacun.
- 6 Entrez l'heure et les minutes en cours en sélectionnant 2 chiffres pour chacune.
 - Vous pouvez sélectionner "AM", "PM" ou le système horaire de 24 heures en appuyant à plusieurs reprises sur la touche **[*]**.
- 7 Appuyez sur la touche **[≡/OK]**.
- 8 Appuyez sur la touche **[*0]**.

Opérations de base

Fonction	Opération
Pour mettre l'appareil hors tension	Appuyez sur la touche [*0] pendant environ 2 secondes.
Pour appeler un correspondant	Composez le numéro de téléphone, puis appuyez sur la touche [↵] .
Pour activer le haut-parleur	Appuyez sur la touche [🔊] .
Pour raccrocher	Appuyez sur la touche [*0] .
Pour régler le volume de l'écouteur ou du haut-parleur	Appuyez sur la flèche [▲] ou [▼] pendant la conversation.
Pour recomposer le dernier numéro	Appuyez sur la touche [📞] , puis appuyez sur la touche [↵] .
Pour appeler un correspondant à l'aide de la liste de renumérotation	Appuyez sur la touche [📞] . Appuyez sur [▲] ou [▼] à plusieurs reprises pour sélectionner le numéro souhaité, puis appuyez sur la touche [↵] .
Pour répondre à un appel	Appuyez sur la touche [↵] .

Fonction	Opération
Pour désactiver le micro pendant un appel	Appuyez sur la touche [C/⊗] . Pour revenir à la conversation, appuyez de nouveau sur la touche [C/⊗] .
Pour mémoriser un nom et un numéro de téléphone dans le répertoire du combiné	Appuyez sur [□□] , [≡/OK] , sélectionnez “NOUVELLE ENTREE” , puis appuyez sur la touche [▶] . Entrez le nom du correspondant (16 caractères max.), puis appuyez sur la touche [≡/OK] . Entrez le numéro de téléphone du correspondant (24 chiffres max.), puis appuyez sur la touche [≡/OK] . Sélectionnez la catégorie souhaitée pour l'entrée, puis appuyez sur [▶] . Sélectionnez “SAUVEGARDE” , puis appuyez sur la touche [▶] . Appuyez sur la touche [⊗] . • Pour entrer un nom, voir le tableau des caractères dans le manuel utilisateur.
Pour appeler un correspondant à l'aide du répertoire du combiné	Appuyez sur la touche [□□] . Appuyez sur la flèche [▲] ou [▼] à plusieurs reprises pour afficher l'entrée souhaitée, puis appuyez sur la touche [↩] .
Pour régler le volume de la sonnerie du combiné	Appuyez sur la touche [≡/OK] . Sélectionnez “PROG. COMBINE” , puis appuyez sur la touche [▶] . Sélectionnez “PROG. SONNERIE” , puis appuyez sur la touche [▶] . Sélectionnez “VOLUME SONNERIE” , puis appuyez sur la touche [▶] . Appuyez sur [▲] ou [▼] à plusieurs reprises pour sélectionner le volume souhaité. Appuyez sur la touche [▶] , puis appuyez sur la touche [⊗] .
Pour modifier la sonnerie du combiné pour les appels externes	Appuyez sur la touche [≡/OK] . Sélectionnez “PROG. COMBINE” , puis appuyez sur la touche [▶] . Sélectionnez “PROG. SONNERIE” , puis appuyez sur la touche [▶] . Sélectionnez “SONNERIE EXT.” , puis appuyez sur la touche [▶] . Sélectionnez la sonnerie souhaitée, puis appuyez sur la touche [▶] . Appuyez sur la touche [⊗] .

Répondeur (KX-TCD220 uniquement)

Fonction	Opération
Pour activer/désactiver le répondeur	Appuyez sur la touche [OK] . Sélectionnez "REPONDEUR" , puis appuyez sur la touche [▶] . Sélectionnez "ACTIVER REP." ou "DESACTIVER REP." , puis appuyez sur la touche [▶] . Appuyez sur la touche [*0] .
Pour écouter les nouveaux/tous les messages	Appuyez sur la touche [OK] . Sélectionnez "REPONDEUR" , puis appuyez sur la touche [▶] . Sélectionnez "ECOUTE NOUV MSG" ou "ECOUTE TS MSGS" , puis appuyez sur la touche [▶] .