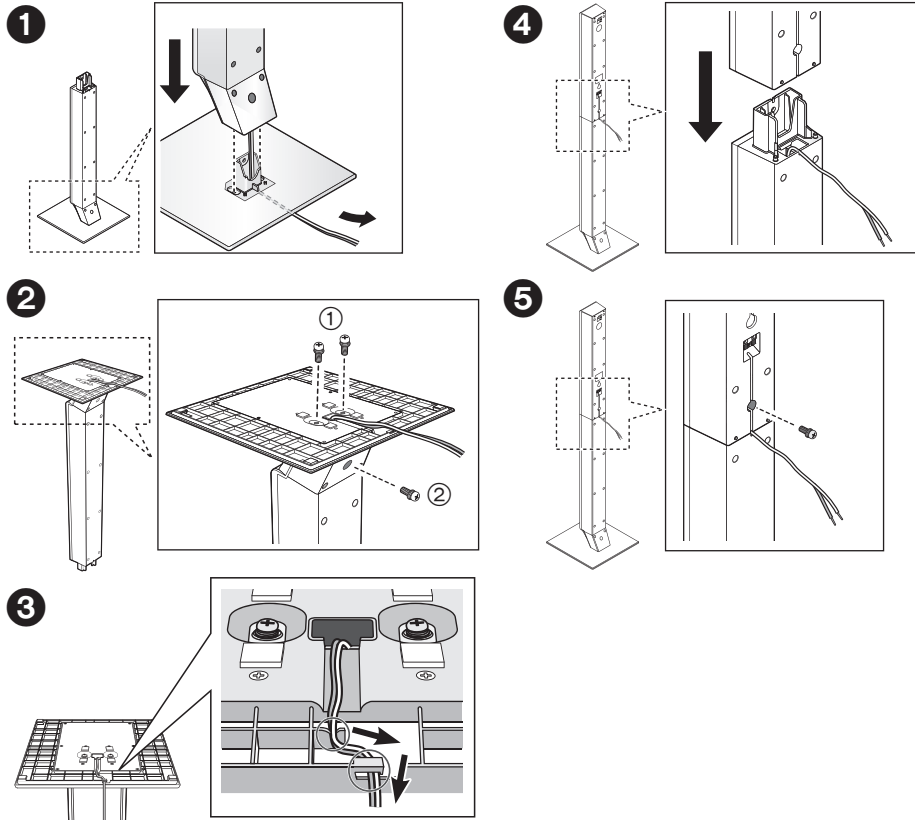


Quick Start Guide

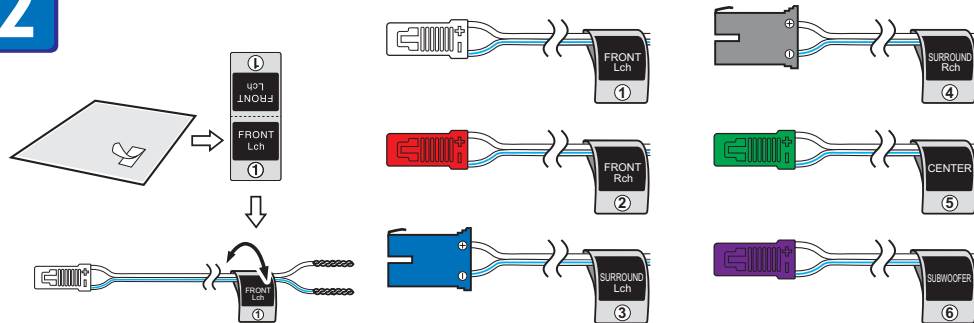
Model No. SC-BTT880

Panasonic

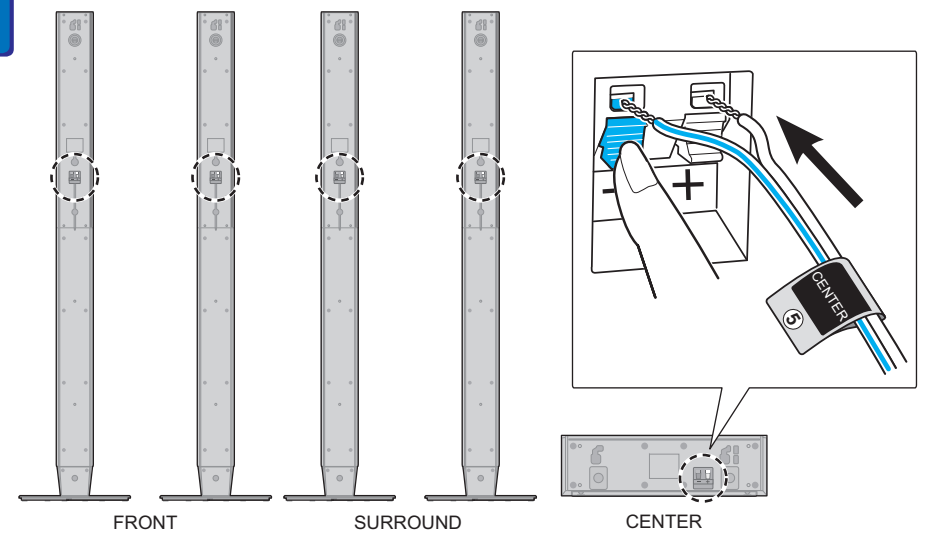
1



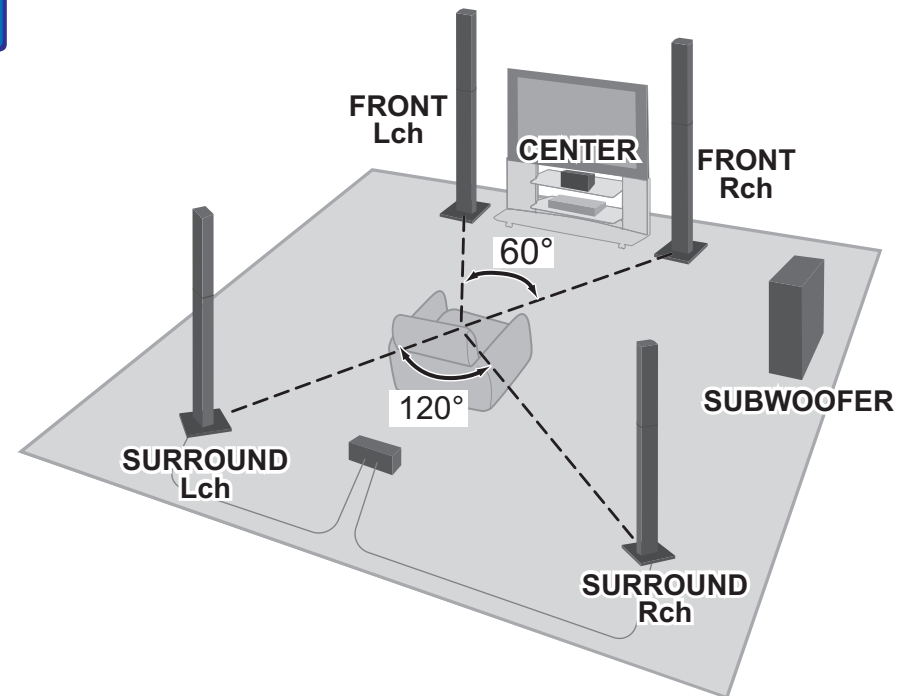
2

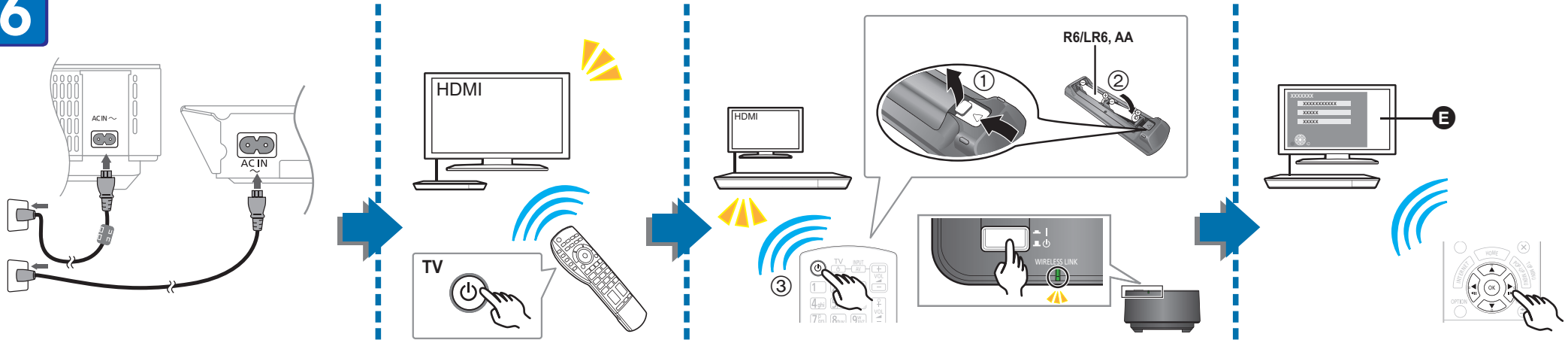
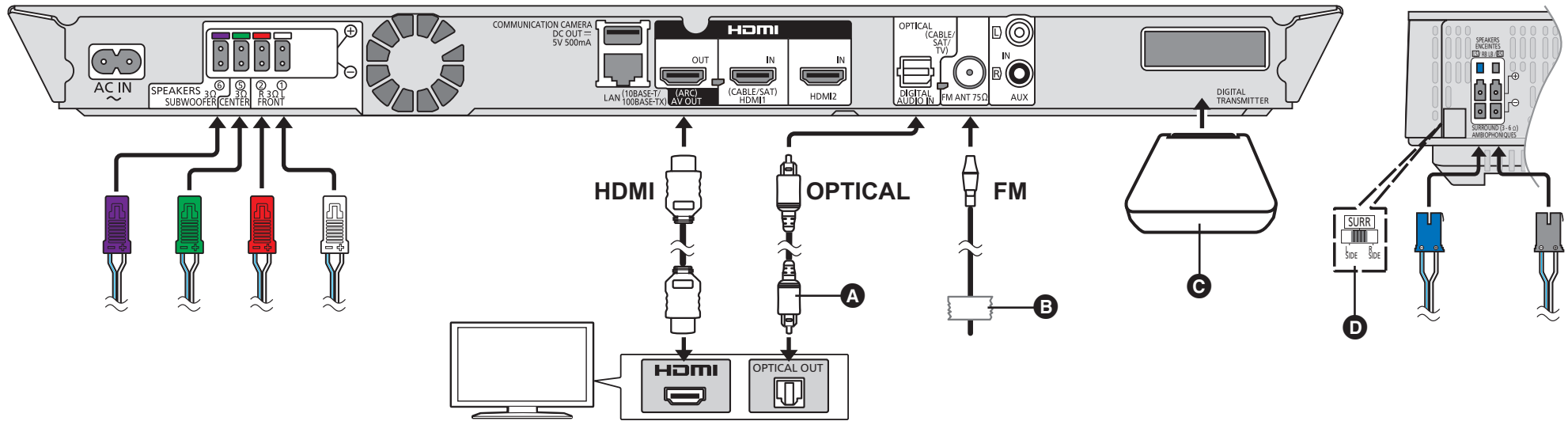


3



4





English

- A** Not required if the HDMI terminal of the TV is labelled "HDMI (ARC)".
- B** Affix this end of the antenna to a wall or pillar where the reception is best.
- C** Digital transmitter
Insert fully until you hear a click.
- D** Wireless system
Set in the centre position.
- E** The Easy Setting starts. Follow on-screen instructions.

Deutsch

- A** Nicht erforderlich, wenn der HDMI-Anschluss des Fernsehgeräts mit "HDMI (ARC)" gekennzeichnet ist.
- B** Befestigen Sie das Ende der Antenne an einer Wand oder Säule, wo der Empfang am besten ist.
- C** Digital-Transmitter
Setzen Sie ihn vollständig ein, bis Sie ein Klicken hören.
- D** Wireless-System
Bringen Sie dies in die mittlere Stellung.
- E** Die Grundeinstellung beginnt. Befolgen Sie die Anweisungen auf dem Bildschirm.

Français

- A** Ce n'est pas nécessaire si la prise HDMI du téléviseur est étiquetée "HDMI (ARC)".
- B** Fixer cette extrémité de l'antenne à un mur ou à un pilier là où la réception est la meilleure.
- C** Emetteur numérique
Insérez à fond jusqu'à ce que vous entendiez un clic.
- D** Système sans fil
Placez sur la position centrale.
- E** Le Réglage facile démarre. Suivez les instructions à l'écran.

Italiano

- A** Non è necessario se il terminale HDMI del televisore è marchiato "HDMI (ARC)".
- B** Fissare questa estremità dell'antenna a una parete o a un pilastro, nel punto in cui la ricezione è migliore.
- C** Trasmettitore digitale
Inserire fino in fondo finché non si sente un click.
- D** Sistema wireless
Impostare sulla posizione centrale.
- E** Ha inizio la procedura di impostazione rapida. Seguire le istruzioni sullo schermo.

Español

- A** No se requiere si el terminal HDMI en el TV tiene la etiqueta que dice "HDMI (ARC)".
- B** Fije este extremo de la antena a una pared o pilar donde la recepción es la mejor.
- C** Transmisor digital
Inserte a tope hasta que se oiga un disparo.
- D** Sistema wireless
Ajuste en la posición central.
- E** El Ajuste rápido comienza. Siga las instrucciones en la pantalla.

Nederlands

- A** Niet vereist als de HDMI-aansluiting van de TV het label "HDMI (ARC)" heeft.
- B** Maak dit uiteinde van de antenne vast aan een wand of een pilaar waar de ontvangst het beste is.
- C** Digitale zender
Volledig naar binnen steken tot u een klik hoort.
- D** Draadloos systeem
Stel in de middelste positie zetten.
- E** De Eenvoudige Instelling start. Volg de instructies die op het scherm verschijnen.

Svenska

- A** Den behövs inte om HDMI-utgången på tv:n är märkt "HDMI (ARC)".
- B** Fäst den här änden av antennen på en vägg eller pelare där mottagningen är som bäst.
- C** Digitalsändare
Det ska höras ett klick ljud när du satt i den helt.
- D** Trådlöst system
Ställ in mittpositionen.
- E** Den enkla inställningen startar. Följ anvisningarna på skärmen.

Dansk

- A** Kræves ikke, hvis HDMI-terminalen på TV'er er mærket "HDMI (ARC)".
- B** Fæstgør denne ende af antennen til en væg eller søjle, hvor du finder den bedste modtagelse.
- C** Digital transmitter
Sæt den helt ind, indtil du hører et klik.
- D** Trådløst system
Sæt i midterposition.
- E** Start af Nem indstilling. Følg anvisningerne på skærmen.

Suomi

- A** Ei tarvita, jos television HDMI-liitännässä on merkintä "HDMI (ARC)".
- B** Kiinnitä antennin tämä pää seinään tai pylväaseen, jossa vastaanotto on parasta.
- C** Digitaalinen lähetin
Työnnä kokonaan, kunnes kuulet napsahduksen.
- D** Langaton järjestelmä
Aseta keskiastentoon.
- E** Helppo asetus käynnistyy. Noudata näytön ohjeita.

For more information, refer to the operating instructions.

Weitere Informationen finden Sie in der Bedienungsanleitung.

Pour de plus amples informations, reportez-vous au mode d'emploi (format PDF).

Per ulteriori informazioni, consultare le istruzioni per l'uso (formato PDF).

Para obtener más información, consulte las instrucciones de funcionamiento (formato PDF).

Raadpleeg de handleiding (PDF-formaat) voor meer informatie.

För mer information, se bruksanvisningen (PDF-format).

Se betjeningsvejledningen (PDF-format) for yderligere oplysninger.

Lisätietoja varten viitataan käyttöohjeisiin (PDF-muodossa).